

FOPPAPEDRETTI®

RE-KLINO FIX

SEGGIOLINO AUTO GRUPPO 1-2-3 (9-36 kg)

CAR SEAT GROUP 1-2-3 (9-36 kg)

ASIENTO DE COCHE GRUPO 1-2-3 (9-36 kg)

ΑΒΤΟΚΡΕΣΛΟ ΓΡΥΠΠΑ 1-2-3 (9-36 Κg)

CADEIRA AUTO DO GRUPO 1-2-3 (9-36 kg)

ΠΑΙΔΙΚΟ ΚΑΘΙΣΜΑ ΑΥΤΟΚΙΝΗΤΟΥ ΟΜΑΔΑΣ 1-2-3 (9-36 kg)



SEMI-UNIVERSAL

Conforme alla Norma
Complies with
Conforme a la Norma
Соответствует стандарту
Em conformidade com as Normas europeias
Σύμφωνα με τον κανονισμό

ECE R44-04

- IT. IMPORTANTE! LEGGERE
ATTENTAMENTE E CONSERVARE
PER FUTURE REFERENZE**
- GB. IMPORTANT! READ THE
INSTRUCTIONS CAREFULLY AND
KEEP FOR FUTURE REFERENCE**
- E. IMPORTANTE! LEER
ATENTAMENTE Y CONSERVAR
PARA FUTURAS REFERENCIAS**
- RU. ВАЖНАЯ ИНФОРМАЦИЯ!
ВНИМАТЕЛЬНО ПРОЧТИТЕ И
СОХРАНИТЕ ДЛЯ ДАЛЬНЕЙШЕГО
ПОЛЬЗОВАНИЯ**
- P. IMPORTANTE! LER
ATENTAMENTE E GUARDAR
PARA FUTURA CONSULTA**
- GR. ΣΗΜΑΝΤΙΚΟ: ΚΡΑΤΗΣΤΕ
ΤΙΣ ΟΔΗΓΙΕΣ ΓΙΑ ΝΑ ΤΙΣ
ΣΥΜΒΟΥΛΕΥΕΣΤΕ ΣΤΟ ΜΕΛΛΟΝ -
ΠΡΟΧΤΙΤΕ ΒΗΜΑΤΕΛΩΣ**

ATTENZIONE:

Il seggiolino auto deve essere installato sempre con il sistema di ancoraggio ISOFIX in abbinamento alla cintura di sicurezza a 3 punti dell'auto.

WARNING:

The car seat should always be installed with the ISOFIX anchoring system in combination with the 3 point vehicle seat belts.

ATENCIÓN:

La silla de coche debe instalarse siempre con el sistema de anclaje ISOFIX combinado con los cinturones de seguridad de 3 puntos del coche.

ВНИМАНИЕ:

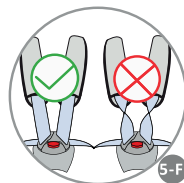
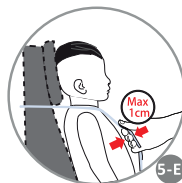
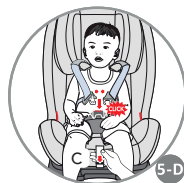
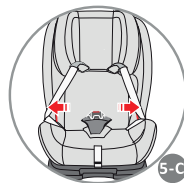
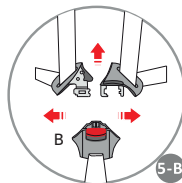
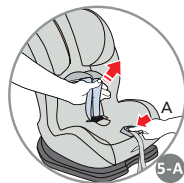
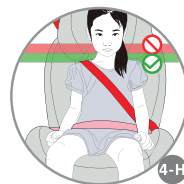
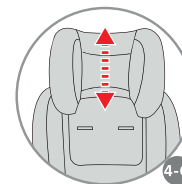
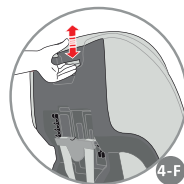
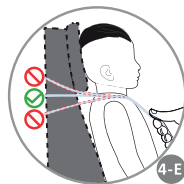
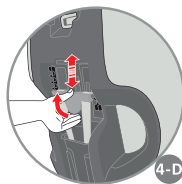
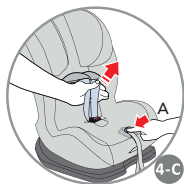
Автокресло всегда устанавливается с системой крепления ISOFIX в сочетании с 3-х точечными ремнями безопасности автомобиля.

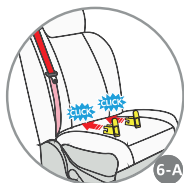
ATENÇÃO:

A cadeira auto deve ser sempre instalada com o sistema de fixação ISOFIX juntamente com os cintos de segurança de 3 pontos do automóvel.

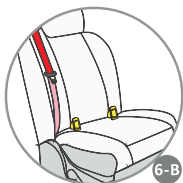
ΠΡΟΣΟΧΗ:

Το παιδικό κάθισμα αυτοκινήτου πρέπει να εγκαθίσταται πάντα σε συνδυασμό με το σύστημα αγκίστρωσης ISOFIX στις ζώνες ασφαλείας 3 σημείων του αυτοκινήτου.

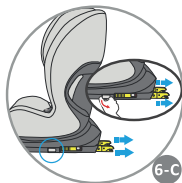




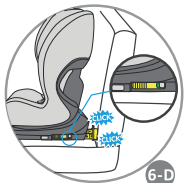
6-A



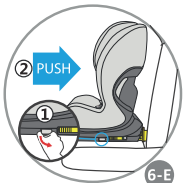
6-B



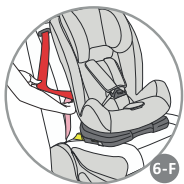
6-C



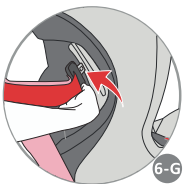
6-D



6-E



6-F



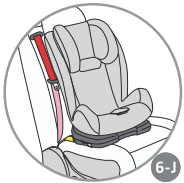
6-G



6-H



6-I



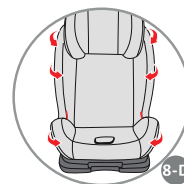
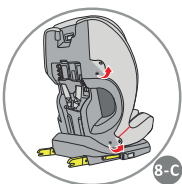
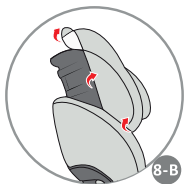
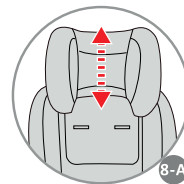
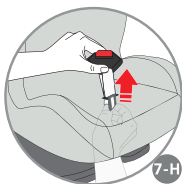
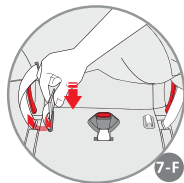
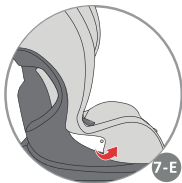
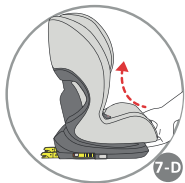
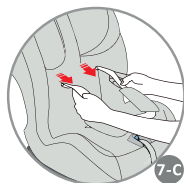
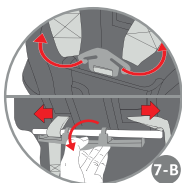
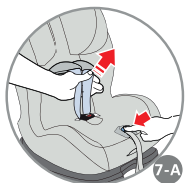
6-J



6-K



6-L



Note importanti	8
Utilizzo a bordo del veicolo	11
Componenti del seggiolino auto	12
Regolazione del seggiolino auto	13
Regolazione della seduta del seggiolino auto	13
Regolazione altezza del poggiatesta e delle bretelle, imbracatura a 5 punti (gruppo 1)	13
Regolazione del poggiatesta (gruppo 2/3)	13
Come assicurare il bambino per mezzo dell'imbracatura a 5 punti	
Installazione a bordo del veicolo	14
Utilizzo dei connettori Smart Fix	14
Installazione del seggiolino auto del GRUPPO 1, per bambini il cui peso è compreso tra 9 e 18 kg	14
Installazione del seggiolino auto del GRUPPO 2/3, per bambini il cui peso è compreso tra 15 e 36 kg	15
Rimozione e riposizionamento dell'imbracatura a 5 punti	16
Rimozione dell'imbracatura a 5 punti	16
Riposizionamento dell'imbracatura a 5 punti	16
Rimozione e riposizionamento del rivestimento	17
Rimozione del rivestimento del seggiolino auto	17
Riposizionamento del rivestimento del seggiolino auto	17
Lavaggio	17
Checklist	18
Garanzia	19

1. NOTE IMPORTANTI

AVVERTENZA: L'installazione deve essere eseguita da una persona adulta. Utilizzabile esclusivamente su veicoli muniti di sistema di ritenuta ISOFIX.

IMPORTANTE

Leggere attentamente tutte le istruzioni presenti in questo manuale e quelle del veicolo riguardante i dispositivi di ritenuta per bambini. Assicurarsi di averle capite. Installare e utilizzare il seggiolino come descritto nel manuale d'istruzioni. Il mancato rispetto di queste istruzioni può compromettere la sicurezza o causare lesioni gravi o morte del vostro bambino. Le istruzioni devono essere conservate insieme al dispositivo di ritenuta per future referenze.

Conservare le istruzioni d'uso con cura per ogni eventuale riferimento futuro.

Il seggiolino auto RE-KLINO FIX è un dispositivo SEMI-UNIVERSALE ed è compatibile esclusivamente con i veicoli indicati nell'apposita "lista veicoli" allegata. Il seggiolino auto deve essere installato sempre con il sistema di ancoraggio ISOFIX in abbinamento alla cintura di sicurezza a 3 punti dell'auto.

Adatto solamente per l'impiego nei veicoli dotati di cintura di sicurezza a 3 punti statica o con arrotolatore, omologata in base al Regolamento UN/ECE N° 16 o altri standard equivalenti.

AVVISO

1- Questo è un dispositivo di ritenuta per bambini «SEMI-UNIVERSALE» gruppo 1,2 e 3 (9-36 kg), Omologato in ottemperanza al regolamento N°44/04, è adatto all'impiego generale nei veicoli e compatibile con la maggior parte, ma non tutti, i sedili del veicolo.

2- La perfetta compatibilità è più facilmente ottenibile nei casi in cui il costruttore del veicolo dichiara nel manuale che il veicolo prevede l'installazione di dispositivi di ritenuta per bambini «semi-universale» per questa fascia di età

3- Questo dispositivo di ritenuta è classificato come «semi-universale», per il gruppo 1,2 e 3 (9-36kg) in conformità ai criteri di omologazione più rigidi rispetto ai modelli precedenti che non corrispondono più alle nuove disposizioni.

4- In caso di dubbio contattare il produttore del dispositivo di ritenuta oppure il rivenditore.

IMPORTANTE

Leggere attentamente prima di procedere con l'installazione del seggiolino.

AVVERTENZA: NON lasciare mai il bambino incustodito nel seggiolino auto, nemmeno con imbracatura allacciata, può essere pericoloso.

AVVERTENZA: Il seggiolino deve essere montato seguendo le istruzioni fornite. Una errata installazione può rendere pericoloso e non sicuro il prodotto.

AVVERTENZA: E' importante installare correttamente il seggiolino auto per garantire la sicurezza del vostro bambino.

AVVERTENZA: L'installazione deve essere eseguita da una persona adulta.

AVVERTENZA: Assicuratevi sempre che le persone che utilizzano il prodotto, anche occasionalmente (esempio i nonni) abbiano letto le istruzioni d'uso o che a loro sia stato spiegato il corretto montaggio e utilizzo del prodotto, da parte di una persona che abbia letto le istruzioni.

AVVERTENZA: Tenere sempre questo manuale a disposizione, conservandolo con il prodotto.

AVVERTENZA: In caso di dubbio riguardante l'installazione e il corretto utilizzo del seggiolino, contattare il produttore del dispositivo di ritenuta per bambini.

PRIMA DI INIZIARE

AVVERTENZA: Non installare il seggiolino auto su sedili rivolti verso la parte posteriore del veicolo o sedili orientati lateralmente.

AVVERTENZA: Installare il seggiolino auto esclusivamente su un sedile orientato nel senso di marcia, con sistema di ancoraggio ISOFIX in abbinamento alla cintura di sicurezza a 3 punti di ancoraggio, omologata ai sensi del regolamento ECE R16 o di una norma equivalente.

Se il sedile passeggero posteriore centrale è dotato di cinture a 3 punti di ancoraggio e sistema di ritenuta ISOFIX è preferibile utilizzarlo per l'installazione del seggiolino rispetto ad altri sedili perché il seggiolino risulta essere nella zona centrale del veicolo.

Se il sedile passeggero posteriore centrale non è dotato di cintura a 3 punti di ancoraggio (ma è dotato di cintura a 2 punti) è necessario utilizzare il sedile passeggero posteriore lato sinistro o destro dotato di cinture a 3 punti di ancoraggio e sistema di ritenuta ISOFIX.

AVVERTENZA: Non utilizzare il seggiolino in casa come seggiola. E' stato progettato per essere utilizzato in auto.

AVVERTENZA: Accertarsi che i bagagli o altri oggetti potenzialmente in grado di procurare contusioni o ferite all'occupante del seggiolino in caso di urto siano solidamente ancorati.

QUANDO UTILIZZATE IL SEGGIOLINO

AVVERTENZA: Gli elementi rigidi ed i pezzi in materiale plastico del dispositivo di ritenuta per bambini devono essere posizionati e installati in modo tale che, nelle condizioni di normale utilizzo, non possano bloccarsi sotto un sedile mobile o nella porta del veicolo.

AVVERTENZA: Se in dotazione al veicolo, utilizzare il dispositivo bloccaggio apertura porte dall'interno. Questo per impedire al bambino di aprire la porta.

AVVERTENZA: Fate una breve pausa durante un lungo viaggio, in modo che il bambino possa rilassarsi e prendere un po' d'aria.

IMPORTANTE: Durante lunghi viaggi, fate delle soste a intervalli regolari e verificate che il seggiolino sia correttamente installato e che le cinture non si siano allentate.

AVVERTENZA: Non lasciare il bambino senza sorveglianza in un dispositivo di ritenuta per bambini.

AVVERTENZA: Dopo il montaggio assicurarsi che il seggiolino sia ben fissato al sedile e che non oscilli.

AVVERTENZA: Il seggiolino auto deve sempre essere fissato al sedile, anche se non

utilizzato.

AVVERTENZA: Non utilizzare il dispositivo di ritenuta per bambini senza la fodera.

AVVERTENZA: Non sostituire la fodera con una fodera diversa da quella consigliata dal produttore, in quanto ha un impatto diretto sul funzionamento del dispositivo di ritenuta.

AVVERTENZA: In caso di emergenza, è importante sganciare la fibbia rapidamente per liberare il bambino. La fibbia è quindi di facile apertura e non deve essere coperta. Insegnate al bambino a non giocare con la fibbia.

AVVERTENZA: Se non avete altra scelta che installare il seggiolino sul sedile posteriore accanto ad airbag laterali:

- Consultare il fabbricante del veicolo per avere dettagli sugli airbag laterali. Potrebbero non essere sicuri per il bambino collocato nel seggiolino.

- Assicurarsi che il bambino non si appoggi o raggiunga la zona circostante l'airbag.

AVVERTENZA: Non collocare sotto il seggiolino, tra il sedile e il seggiolino dei tessuti (per esempio un asciugamano o un cuscino) in quanto in caso di incidente potrebbe influire sulla sicurezza del prodotto.

AVVERTENZA: D'inverno, fare attenzione a non posizionare il bambino nel seggiolino con abiti troppo voluminosi. Vestiti troppo voluminosi possono portare ad una non corretta regolazione delle bretelle. In caso di incidente il bambino potrebbe non essere trattenuto correttamente dalle bretelle.

AVVERTENZA: L'esposizione diretta ai raggi solari comporta un aumento di temperatura all'interno dei veicoli. È pertanto consigliabile coprire il seggiolino per bambini quando è vuoto, per evitare che i vari elementi, in particolare i dispositivi di fissaggio, si surriscaldino e causino ustioni al bambino.

AVVERTENZA: I bagagli e gli altri oggetti pesanti o appuntiti devono essere immobilizzati all'interno dell'automobile. Gli oggetti non fissati possono provocare ferite al bambino in caso di incidente.

CINTURA DI SICUREZZA

AVVERTENZA: Non utilizzare MAI punti di ancoraggio diversi da quelli descritti nelle istruzioni e contrassegnati di rosso sul prodotto.

AVVERTENZA: Assicuratevi che l'imbracatura del seggiolino auto sia correttamente regolata per il vostro bambino. L'imbracatura deve essere abbastanza stretta, lo spazio tra le bretelle e il petto del bambino non deve essere superiore allo spessore di due dita. La cinghia addominale dell'imbracatura deve essere nella posizione più bassa possibile per ritenere adeguatamente il bacino del bambino.

AVVERTENZA: Assicuratevi che tutti i passeggeri indossino le cinture di sicurezza, in caso di incidente una persona priva della cintura di sicurezza, causa l'impatto, potrebbe urtare il seggiolino.

AVVERTENZA: Non utilizzare un sistema passaggio cinture diverso rispetto a quello indicato nel manuale.

AVVERTENZA: Il bambino deve sempre essere assicurato quando collocato nel seggiolino, anche per viaggi brevi.

AVVERTENZA: Verificare sempre che la cintura del veicolo sia allacciata correttamente e

non attorcigliata.

AVVERTENZA: Verificare periodicamente che l'imbracatura non presenti tracce di usura, in particolare riguardo a punti di fissaggio, cuciture e dispositivi di regolazione.

AVVERTENZA: Ricordarsi sempre di controllare che non ci siano residui di cibo o di altro tipo nella fibbia dell'imbracatura o nel regolatore centrale

AVVERTENZA: Fate da esempio al Vostro bambino: allacciate sempre le cinture di sicurezza.

AVVERTENZA: Verificare sempre che la cintura del veicolo sia allacciata correttamente.

ESPOSIZIONE ALLA LUCE SOLARE / GIORNI CALDI

AVVERTENZA: Non lasciare MAI il bambino collocato nel seggiolino, mentre l'auto è parcheggiata, in particolare se esposta alla luce diretta del sole o in una giornata calda.

AVVERTENZA: Non lasciare MAI il seggiolino auto esposto al sole per ore, in quanto questo potrebbe essere pericoloso per il vostro bambino le parti in metallo e le parti in plastica potrebbero scaldarsi. Il tessuto potrebbe sbiadirsi. Coprire con un telo il seggiolino se l'auto è parcheggiata al sole.

SCHIENALE SEDILE / POGGIATESTA

AVVERTENZA: Assicurarsi che il seggiolino sia posizionato contro lo schienale del sedile.

AVVERTENZA: RIMUOVERE se possibile il poggiatesta del sedile del passeggero utilizzato se ostacola la corretta installazione del seggiolino. RICORDATEVI di rimontare il poggiatesta al sedile passeggero quando rimuovete il seggiolino dall'auto.

SEGGIOLINO DI SECONDA MANO o SEGGIOLINI DANNEGGIATI

AVVERTENZA: Non acquistare MAI un seggiolino auto già utilizzato di seconda mano. Potrebbe avere danni o rotture interne non visibili.

IMPORTANTE: La garanzia del produttore è esclusivamente per il primo utilizzo del prodotto e legata al proprietario del primo acquisto.

AVVERTENZA: E' necessario sostituire il seggiolino auto, le cinture di sicurezza del veicolo, se danneggiate o usurate dall'utilizzo.

AVVERTENZA: È necessario sostituire il seggiolino per auto qualora abbia subito una violenta sollecitazione, a causa di un incidente che potrebbe aver provocato una rottura interna non visibile, o in caso di usura.

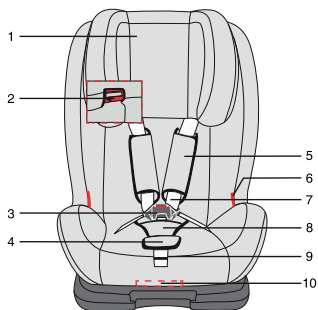
2.UTILIZZO A BORDO DEL VEICOLO

Il seggiolino auto per bambini deve essere utilizzato con una cintura di sicurezza a 3 punti in abbinamento ai punti di ancoraggio ISOFIX, a condizione che questi siano omologati ai sensi della normativa ECE R16 o di uno standard equivalente. Non utilizzare in nessun caso una cintura di sicurezza a 2 punti.

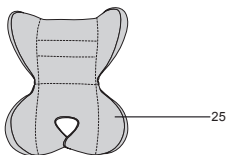
Utilizzare esclusivamente con una cintura di sicurezza a 3 punti in abbinamento a connettori "Smart Fix".

NON utilizzare con cinture di sicurezza a 2 punti.

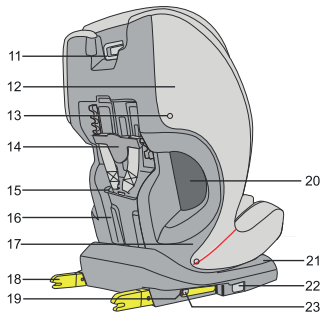
3. COMPONENTI DEL SEGGIOLINO AUTO



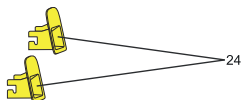
1. Poggiatesta
2. Guida cintura pettorale
3. Fibbia imbracatura
4. Pulsante di regolazione bretelle
5. Imbottitura di protezione pettorale
6. Guida cintura addominale
7. Bretella
8. Imbottitura di protezione inguinale
9. Cinghie di regolazione bretelle
10. Leva per reclinare la seduta



25. Cuscino riduttore



11. Leva di regolazione poggiatesta
12. Rivestimento
13. Bottone per fissaggio tessuto
14. Regolatore altezza cintura pettorale
15. Staffa tendi-cintura
16. vano porta istruzioni
17. Struttura seggiolino
18. Connettore Smart Fix
19. Indicatore Smart Fix (verde/rosso)
20. Passante cintura
21. Base seggiolino auto
22. Leva estensione Smart Fix
23. Pulsante sgancio Smart Fix



4. REGOLAZIONI del SEGGIOLINO AUTO

4.1 Regolare la posizione della seduta

Il seggiolino è reclinabile in diverse posizioni, utilizzabili nei vari gruppi.

Premere la leva di regolazione situata sotto la parte anteriore della seduta del seggiolino e, mantenendola premuta, tirare o spingere la seduta in avanti o indietro (4-A). Rilasciare la leva nella posizione desiderata e assicurarsi del corretto bloccaggio della seduta, sentirete un "click" ad aggancio avvenuto.

4.2 Regolare l'altezza del poggiatesta e delle bretelle, imbracatura a 5 punti (gruppo 1)

Regolare il poggiatesta e le bretelle, tirando la leva di regolazione posta sul retro del poggiatesta. Alzare o abbassare il poggiatesta in base alla statura del bambino, una regolazione corretta del poggiatesta del seggiolino garantisce una protezione ottimale per il vostro bambino.

Assicurarsi che le bretelle "cinture pettorali" siano correttamente regolate e leggermente sopra le spalle del bambino (4-B).

ATTENZIONE! Le cinture per le spalle non devono essere regolate ad un'altezza inferiore alle spalle del bambino e/o all'altezza delle orecchie.

Regolare le cinture pettorali

1. Premere il pulsante (A) e tirare le bretelle (cinture pettorali) afferrandole nella parte inferiore, sotto le imbottiture delle protezioni pettorali per allentarle (4-C).

IMPORTANTE: Non tirare le bretelle afferrando le imbottiture di protezione pettorale.

2. Tirare il tensore di regolazione cinture pettorali sul retro del seggiolino e spostarlo verso l'alto o verso il basso per la regolazione (4-D).

3. Il tensore di regolazione deve essere regolato in base all'altezza delle spalle del bambino nella posizione che meglio si adatta alla corporatura del bambino (4-E).

A regolazione ottenuta, rilasciare la leva tensore e assicurarsi del corretto bloccaggio.

Regolare il poggiatesta (gruppo 2/3)

Il poggiatesta regolato correttamente assicura che la cintura diagonale del veicolo è nella posizione corretta per garantire una protezione ottimale al bambino.

Il poggiatesta deve essere regolato in modo che vi sia uno spazio di due dita tra il poggiatesta e le spalle del vostro bambino.

Regolare il poggiatesta in base alla corporatura del vostro bambino:

Premere la leva di regolazione del poggiatesta, posta sul retro (4-F)

Alzare o abbassare il poggiatesta in base alla statura del bambino (4-G). Rilasciare la leva per il bloccaggio nella posizione scelta. Assicurarsi del corretto bloccaggio.

Collocare il bambino nel seggiolino e verificare che le regolazioni siano corrette (4-H). Ripetere le operazioni di regolazioni se necessario.

5. Regolazione cintura a 5 punti (utilizzo nel gruppo 1)

1. Premere il pulsante di regolazione bretelle A e allo stesso tempo tirare le bretelle (cinture pettorali) afferrandole nella parte inferiore, sotto le imbottiture delle protezioni pettorali per allentarle (5-A). **IMPORTANTE:** Non tirare le bretelle afferrando le imbottiture di protezione pettorale.

2. Premere il pulsante (B) e sganciare le cinture. Posizionare le cinture a lato del seggiolino (5-B) & (5-C).

3. Collocare il bambino nel seggiolino auto e assicurarlo con l'imbracatura. Unire i due connettori della fibbia, inserirli nella fibbia centrale. Un click indicherà il corretto aggancio (5-D).

4. Tirare la cinghia di regolazione bretelle (C), per tensionare correttamente la cintura in base alla corporatura del vostro bambino. La regolazione ideale dell'imbracatura è tale da consentire l'inserimento di un dito (1cm) tra l'imbracatura ed il corpo del bambino (5-E).

Attenzione! La cintura addominale deve essere passare il più in basso possibile sopra il bacino del vostro bambino.

Attenzione! Non attorcigliare né invertire le cinture pettorali (5-F).

6. INSTALLAZIONE A BORDO DEL VEICOLO

6.1 Utilizzare connettori Smart Fix

Leggere le istruzioni relative all'utilizzo del sistema di ritenuta per bambini illustrato nel manuale del veicolo e di individuare i punti di ancoraggio ISOFIX sul sedile dell'auto.

Consigli: i punti di ancoraggio ISOFIX sono posizionati tra la seduta e lo schienale del sedile dell'auto.

1. Inserire le due guide "Smart Fix" nei rispettivi i punti di ancoraggio ISOFIX inferiori. (6-A/6-B) Le guide Smart Fix semplificano l'installazione dei connettori "Smart Fix", prevenendo eventuali danni al rivestimento del sedile.

2. Tirare le leve di estensione Smart Fix, poste su entrambi i lati della base del seggiolino auto, ed estendere completamente i rispettivi bracci dei connettori "Smart Fix" (6-C).

3. Allineare i connettori Smart Fix nelle apposite guide, agganciarli ai rispettivi punti di ancoraggio sul sedile del veicolo fino a udire due "click", verificare che l'indicatore Smart Fix su ciascun lato diventi verde (6-D).

4. Tirare le leve di estensione "Smart Fix" e contemporaneamente spingere il seggiolino auto il più indietro possibile. Assicurarsi che la parte posteriore dello stesso poggi saldamente contro lo schienale del veicolo (6-E).

IMPORTANTE: completare l'installazione utilizzando le cinture di sicurezza dell'auto, seguendo le istruzioni indicate per ciascun gruppo di peso del bambino.

Tirare il pulsante di sgancio "Smart Fix" posto su entrambi i lati, per sganciare i connettori Smart Fix dai punti di ancoraggio ISOFIX.

6.2 Installazione del seggiolino auto del gruppo 1, per bambini il cui peso è compreso tra 9 e 18 kg

1. Seguire le indicazioni di cui al paragrafo 6.1 per fissare il seggiolino auto ai punti di

ancoraggio del sedile del veicolo per mezzo dei connettori "Smart Fix".

2. Sovrapporre circa 80 cm della cintura pettorale a una sezione della cintura addominale della stessa misura. Infilare la parte della cintura a 3 punti riunita (pettorale e addominale) nel passante cintura (6-F; 6-G) tra la scocca ed il tessuto e agganciare la fibbia (6-H), un click indicherà l'avvenuto aggancio. Verificare che la cintura non si attorcigliata, tensionare la cintura tirando la parte addominale e far rientrare nel riavvolgitore la parte non tensionata.

3. Assicurare il bambino con l'imbracatura a 5 punti, come illustrato nel paragrafo 5 (6-I).

4. Il corretto posizionamento della fibbia della cintura di sicurezza per adulti rispetto al seggiolino auto è quello mostrato nella figura 6-H. In caso di dubbi al riguardo contattare il produttore del dispositivo di tenuta.

Verifiche da effettuare:

1. Assicurarsi che la cintura di sicurezza del veicolo non sia attorcigliata e che il seggiolino auto sia fissato correttamente. In caso contrario, allacciare nuovamente la cintura di sicurezza.

2. Assicurarsi che entrambi i connettori Smart Fix siano agganciati correttamente ai punti di ancoraggio ISOFIX e che i rispettivi indicatori siano verdi.

3. Afferrare l'imbracatura del seggiolino auto e tirare in avanti, il seggiolino deve restare vincolato al sedile o avere solo un leggero spostamento.

6.3 Installazione del seggiolino auto nel gruppo 2/3, per bambini il cui peso è compreso tra 15 e 36 kg

Si consiglia di utilizzare la cintura a 5 punti il più a lungo possibile.

Quando il bambino crescendo, supera la configurazione di utilizzo del GRUPPO 1 (da 9 a 18kg), il seggiolino auto deve essere trasformato per l'utilizzo nel GRUPPO 2-3 (da 15 a 36kg) In questa configurazione è necessario rimuovere la cintura a 5 punti (imbracatura) in dotazione al seggiolino auto.

NOTA! Prima dell'installazione, rimuovere l'imbracatura a 5 punti del seggiolino auto. (cf. 7.1)

Note! Conservare la fibbia, le bretelle e gli spallacci (protezioni pettorali) in un luogo sicuro per eventuali utilizzi futuri.

1. Seguire le indicazioni di cui al paragrafo 6.1 per fissare il seggiolino auto ai punti di ancoraggio ISOFIX del sedile del veicolo per mezzo dei connettori Smart Fix (6-J).

2. Collocare il bambino nel seggiolino auto.

3. Regolare il poggiatesta, tirando la leva di regolazione posta sul retro del poggiatesta. Alzare o abbassare il poggiatesta in base alla statura del bambino.

4. Assicurare il bambino utilizzando la cintura a 3 punti, in dotazione al veicolo, facendo passare la cintura pettorale nella guida posta nella parte inferiore del poggiatesta (6-K).

5. Far passare la cintura di sicurezza sopra il bambino e agganciare la cintura alla fibbia (6-L). Un click indicherà il corretto aggancio. Verificare che la cintura non sia attorcigliata.

6. Dopo avere agganciato la cintura di sicurezza alla fibbia tensionare la cintura tirando prima la cintura addominale poi la cintura pettorale, per eliminare il gioco della cintura e

far rientrare nel riavvolgitore la parte non tensionata (6-L).
Assicurarsi del corretto montaggio.

Verifiche da effettuare:

1. Attenzione! Verificare che la cintura pettorale si trovi al di sopra della spalla del bambino e non in prossimità del collo.
2. Attenzione! Assicurarsi che la cintura di sicurezza del veicolo non sia attorcigliata e correttamente tensionata.
3. Attenzione! La cintura addominale deve passare il più in basso possibile sopra il bacino del vostro bambino.
4. Assicurarsi che entrambi i connettori Smart Fix siano agganciati correttamente ai punti di ancoraggio ISOFIX e che i rispettivi indicatori siano verdi.
5. Il corretto posizionamento della fibbia della cintura di sicurezza per adulti rispetto al seggiolino auto è quello mostrato nella figura 6-L. In caso di dubbi al riguardo contattare il produttore del dispositivo di tenuta.

7. MONTAGGIO E SMONTAGGIO IMBRACATURA A 5 PUNTI

7.1 Rimozione dell'imbracatura a 5-punti

1. Allentare completamente la cintura a 5 punti del seggiolino, premendo il pulsante di regolazione bretelle e contemporaneamente e tirando le cinture pettorali, afferrandole nella parte inferiore, sotto le imbottiture delle protezioni pettorali.

Note! Non tirare le bretelle afferrando le imbottiture di protezione pettorale (7-A).

2. Sfilare le estremità delle cinture pettorali dalla staffa tendi cintura. Tirare il tensore di regolazione altezza cintura e sfilare dalla barra in metallo l'estremità della a cinghia di fissaggio delle imbottiture pettorali (7-B).

3. Rimuovere dal lato anteriore seduta del seggiolino le cinture pettorali e le protezioni pettorali (7-C).

4. Regolare la seduta nella posizione verticale e sganciare la clip inferiore di fissaggio tessuto da ambo i lati seduta (7-D) e (7-E).

5. Rimuovere il rivestimento seduta, sollevare l'imbottitura di protezione poliuretano interna. Individuare l'anello metallico di fissaggio cintura addominale. Sollevare l'anello metallico, se necessario aiutandosi spingendo la fibbia mediante il foro situato sotto la seduta, ruotarlo e sfilarlo dal foro di bloccaggio, ripetere l'operazione anche per la seconda fessura. Estrarre la cintura addominale dal lato interno seduta. Ripetere l'operazione per rimuovere l'altro lato della cintura addominale (7-F).

6. Reclinare la seduta il più possibile, individuare l'anello metallico di bloccaggio della fibbia, ruotarlo e sollevare la cinghia della fibbia dal lato interno seduta verso l'alto (7-G) e (7-H).

7.2 Riposizionamento dell'imbracatura a 5 punti

Per riposizionare l'imbracatura a 5 punti seguire a ritroso i passaggi della sezione "7.1 Rimozione dell'imbracatura a 5-punti".

IMPORTANTE: Assicurarsi del corretto montaggio, verificare che nessuna cinghia sia attorcigliata. Assicurarsi che gli anelli in metallo alle estremità della cintura addominale e della cinghia fibbia siano correttamente inseriti e bloccati nelle fessure. Assicurarsi che le estremità delle cinghie pettorali siano correttamente agganciati alla staffa tendi cintura. In caso di dubbio contattare il fabbricante.

8. RIMOZIONE E RIPOSIZIONAMENTO DEL RIVESTIMENTO

8.1 Rimozione del rivestimento

Seguire le istruzioni di cui al paragrafo 7.1 per rimuovere l'imbracatura a 5 punti.

Poggiatesta

1. Regolare il poggiatesta del seggiolino nella posizione più alta (8-A).
2. Afferrare il bordo elastico del rivestimento dalla parte posteriore del poggiatesta e rimuovere la copertura verso la parte anteriore (8-B).

Non rimuove le protezioni in polistirolo.

Seduta

1. Sganciare le 6 clip dalla scocca (8-C).
2. . Rimuovere il tessuto (8-D).

8.2 Riposizionamento del rivestimento

Poggiatesta: seguire a ritroso le operazioni nella sezione "8.1 Rimozione del rivestimento".
Tessuto seduta: seguire a ritroso le operazioni nella sezione "8.1 Rimozione del rivestimento".

ATTENZIONE! NON utilizzare il seggiolino auto senza il tessuto correttamente montato.
ATTENZIONE! Non utilizzare in nessun caso il seggiolino auto senza che la fibbia sia installata correttamente. Assicurarsi che la linguetta metallica "anelli" sia saldamente agganciata alla struttura del seggiolino auto.

IMPORTANTE: Assicurarsi che la cinghia dell'imbracatura non sia attorcigliata e che sia correttamente inserita nelle fessure del tessuto e correttamente agganciata alla scocca.

9. LAVAGGIO

Rivestimento

Non utilizzare il seggiolino auto senza rivestimento.

Il rivestimento può essere lavato in lavatrice con un detergente delicato utilizzando il programma per capi delicati (30°C).

I colori potrebbero sbiadire se lavati a temperature superiori a quelle indicate. Non centrifugare né procedere all'asciugatura a secco per mezzo di un'asciugatrice (il tessuto potrebbe staccarsi dall'imbottitura).

Se dovete sostituire il rivestimento, utilizzare solo il rivestimento fornito dal produttore. Il rivestimento ha un impatto diretto sul funzionamento del dispositivo di ritenuta.

Plastica e parti metalliche

Le parti in plastica possono essere lavate con acqua e sapone. Non utilizzare detergenti aggressivi (come per es. solventi).

L'imbracatura può essere rimossa e lavata con sapone e acqua tiepida.

Attenzione! Mai rimuovere le linguette delle fibbie dalle bretelle.

Stoccaggio

1. Conservare il prodotto in un luogo sicuro quando non utilizzato.
2. Non collocare oggetti pesanti sul seggiolino.
3. Conservare il seggiolino in un ambiente asciutto.
4. Non lasciare il seggiolino nelle vicinanze di fonti di calore diretto come una stufetta elettrica.

10. CHECKLIST

Per ragioni di sicurezza, leggere attentamente la seguente checklist prima di partire in auto.

- Verificare che le cinture dell'imbracatura siano posizionate correttamente attorno al bambino e che le bretelle siano regolate alla giusta altezza.
- Verificare che le cinghie del seggiolino auto siano aderenti al corpo del bambino, senza però stringerlo troppo.
- Verificare che le bretelle siano regolate correttamente.
- Verificare che le cinghie non siano attorcigliate.
- Verificare che le linguette "puntali" della fibbia a 5 punti siano correttamente inseriti ed agganciati alla fibbia.
- Verificare che gli spallacci siano posizionati correttamente in base alla corporatura del bambino.
- Verificare periodicamente che la cintura del seggiolino auto non sia danneggiata. Se lo fosse, non utilizzare il prodotto in nessun caso e contattare il produttore o il rivenditore del dispositivo.
- Verificare di aver correttamente fissato il seggiolino auto con la cintura di sicurezza a 3 punti.
- Verificare che la fibbia sia correttamente agganciata
- Verificare che entrambi i connettori Smart Fix siano correttamente agganciati ai punti di ancoraggio ISOFIX e che entrambi i rispettivi indicatori siano verdi.
- Controllare regolarmente che la cintura del seggiolino non sia danneggiata. Se usurata o danneggiata, non utilizzare il prodotto.
- Assicurare sempre il bambino con la cintura anche per brevi viaggi.

Per qualsiasi dubbio, contattare il produttore o il rivenditore del dispositivo.

GARANZIA CONVENZIONALE

Il contenuto sottoindicato va in vigore dal 01.01.2005 e sostituisce a qualsiasi titolo e completamente qualsiasi messaggio anteriore riferito alla garanzia prestata da Foppa Pedretti S.p.A.

GARANZIA CONVENZIONALE

Foppa Pedretti S.p.A. con sede in Grumello del Monte (Italia) Via Volta 11, garantisce direttamente al Consumatore che questo Prodotto, nuovo di fabbrica, è privo di difetti nei materiali, nella progettazione e nella fabbricazione ed è conforme alle caratteristiche dalla stessa dichiarate.

La presente garanzia convenzionale è valida in tutti i Paesi Stati membri dell'Unione Europea e non esclude né limita i diritti del Consumatore ai sensi di norme imperative di legge nei confronti del Venditore del Prodotto.

Per usufruire della presente garanzia convenzionale il Consumatore dovrà riportare il Prodotto difettoso al Venditore, presentandogli la prova d'acquisto del Prodotto dalla quale risultino in modo leggibile l'indirizzo del Venditore, la data d'acquisto del Prodotto col timbro e firma del Venditore e l'indicazione del Prodotto stesso o, in alternativa, lo scontrino fiscale, non modificato, dal quale risultino in modo chiaro le medesime informazioni.

La garanzia convenzionale del Produttore ha validità per Dodici (12) mesi dalla data di acquisto del Prodotto. Durante questo periodo Foppa Pedretti S.p.A. riparerà o sostituirà, a sua discrezione, il Prodotto difettoso.

La garanzia convenzionale è concessa all'acquirente finale del Prodotto (Consumatore) e non esclude né limita i diritti imperativi del medesimo Consumatore, quali previsti dalla legge e/o i diritti che il Consumatore può vantare contro il Venditore/Rivenditore del Prodotto.

ESCLUSIONI DELLA GARANZIA CONVENZIONALE.

La garanzia convenzionale è esclusa per i danni derivati al Prodotto dalle seguenti cause: uso non conforme alle disposizioni contenute nel foglio d'istruzioni all'uso ed al montaggio, urti e cadute, esposizione del Prodotto ad umidità o condizioni termiche o ambientali estreme od a cambiamenti repentini di tali condizioni, corrosione, ossidazione, modifiche o riparazioni non autorizzate del Prodotto, riparazioni con uso di parti di ricambio non autorizzate, uso improprio, cattiva o mancata manutenzione, manutenzione impropria rispetto a quanto indicato nel foglio d'istruzioni all'uso e al montaggio, montaggio non corretto, incidenti, azioni di cibi o bevande, azione di prodotti chimici, cause di forza maggiore.

In ogni caso Foppa Pedretti S.p.A. declina ogni responsabilità per danni a persone o a cose, diversi dal Prodotto, quando tali danni siano causati da negligenza alle disposizioni / raccomandazioni / avvertenze contenute nel manuale o, in alternativa, nel "Foglio d'istruzioni all'uso e al Montaggio" che accompagna ogni Prodotto destinato al proprietario/utilizzatore. (come a titolo meramente esemplificativo, nel caso del Prodotto Lettino: "Sorvegliate costantemente il bambino. Controllate che lenzuola e coperte non coprano la testa del bambino...").

Foppa Pedretti S.p.A. declina, inoltre, ogni responsabilità per danni a persone o a cose quando la rottura dei suoi prodotti è causata dal deterioramento dei componenti del Prodotto, soggetti ad usura. Sono considerati componenti del Prodotto soggetti a usura tutti i componenti in materiale plastico.

Important notes	21
Using in the vehicle	24
Car seat components	25
Adjusting the car seat	26
Adjusting the base of the car seat	26
Adjusting the height of headrest and straps - 5-point harness system (group 1)	26
Adjusting the headrest (group 2/3)	26
How to secure your baby with the 5-point harness system	26
Installation in the car	27
Using the Smart Fix connectors	27
Installing the car seat for group 1, for children weighing between 9 and 18 kg	27
Installing the car seat for group 2/3, for children weighing between 15 and 36 kg	28
Removing and replacing the 5-point harness system	29
Removing the 5-point harness system	29
Replacing the 5-point harness system	29
Removing and replacing the cover	29
Removing the car seat cover	29
Replacing the car seat cover	30
Washing	30
Checklist	30
Guarantee	32

1. IMPORTANT NOTES

WARNING: Adult assembly required.

Only suitable if the approved vehicles with ISOFIX system.

IMPORTANT

Please read all instructions in this manual and in the vehicle owner's manual related to child safety seats carefully and understand them. Install and use the child safety seat as described in the instruction manual. Failure to do this could result in serious injury or death of your child. The instructions shall be retrained with the child restraint for the future use.

Carefully store the instructions for use for any future information.

The RE-KLINO FIX car seat is a SEMI-UNIVERSAL device that is only compatible with the vehicles indicated in the corresponding attached "vehicle list". The car seat should always be installed with the ISOFIX anchoring system in combination with the 3- point vehicle seat belts.

Only suitable if the approved vehicles are fitted with 3 point safety belt, approved to UN/ECE Regulation No. 16 or other equivalent standards.

CAUTION

1- This "SEMI-UNIVERSAL" group 1, 2 and 3 (9-36 kg) child restraint device is approved in accordance to regulation N.º 44/04. It is suited for general use in vehicles and compatible with most, but not all, vehicle seats.

2- Perfect compatibility is most easily attained in cases where the vehicle manufacturer states in the manual that the vehicle is equipped for the installation of "semi-universal" child restraint devices for this age range.

3- This restraint device is classified as "semi-universal" for group 1, 2 and 3 (9-36 kg) in conformity with the strictest type-approval criteria for previous models, which no longer comply with new regulations.

4- For questions, contact the manufacturer of the restraint device, or the retailer.

IMPORTANT!

Read carefully before attempting to fit the child car seat.

WARNING: Do NOT leave the baby unattended in the car seat, not even with the harness fastened. This can be dangerous.

WARNING: The child car seat must be fitted in accordance with the manufacturer's instructions. Incorrect installation could be dangerous.

WARNING: If you have a doubt concerning the installation and correct usage of your seat, please contact the manufacturer of the child restraint system.

WARNING: This installation must only be performed by a competent adult.

WARNING: Always ensure that new or occasional users [e.g. grandparents] have read the instructions or been taught the correct installation by someone who has read and

understood the instructions.

WARNING: Always keep this instruction manual with the child car seat, or in the vehicle in which you are carrying the child car seat. Some models of child car seat have a pocket to store the instructions.

WARNING: If in doubt, consult either the child restraint manufacturer or the retailer.

BEFORE STARTING

ATTENTION: Do not carry the child car seat using the red seatbelt guides! This may damage or break them.

WARNING: Install the car seat only in forward facing seats with ISOFIX anchoring system in combination with the 3-point anchoring seat belt, approved according to regulation ECE R16 or an equivalent standard.

If the rear middle passenger seat is equipped with 3-point anchoring seat belts and ISOFIX restraint system, it is better to use this seat compared to other seats to install the car seat, because this spot is in the central area of the vehicle.

If the rear middle passenger seat is not equipped with a 3-point anchoring seat belt (but is equipped with a 2 point seat belt), it is necessary to use the left or right rear passenger seat equipped with a 3-point anchoring seat belt and ISOFIX restraint system.

WARNING: Do not use the child car seat in the home - it has only been designed to be used in the car.

WARNING: After assembling, make sure the car seat is well attached to the seat and that it does not rock.

WHEN USING THE CHILD CAR SEAT

WARNING: Make sure that the child car seat is placed somewhere so that rigid items and plastic parts do not become trapped in doors or movable seat units when the seat is in everyday use.

WARNING: Always use the vehicle's door child safety lock system, if one is available, to make

it impossible for the child to open the car doors from inside.

WARNING: Allow the child a break during long car journeys and make sure they don't get out of the car unaided and without supervision.

WARNING: Stop the car at regular intervals to check that the child car seat is in the correct position and that both the car seatbelt AND the child car seat harness (if fitted) are still taut and latched.

AVVERTENZA: Non lasciare il bambino senza sorveglianza in un dispositivo di ritenuta per bambini.

AVVERTENZA: Dopo il montaggio assicurarsi che il seggiolino sia ben fissato al sedile e che non oscilli.

WARNING: Ensure that the child car seat is secured to the car seat at all times - even when not in use.

WARNING: The child car seat must not be used without its original cover.

WARNING: The child car seat must not be used without its original cover. The original cover is essential for the safe operation of the child car seat.

WARNING: In the event of an emergency it is important to be able to release the child quickly (as defined by British Standards). This means that the seat buckle cannot be fully tamper proof and you should actively discourage your child from playing with or using the buckle

WARNING: If you travel with passengers using both the front and the rear passenger seats, the

lighter occupants should be in the rear and the heavier occupants in the front.

WARNING: If you have no option other than to put your child car seat on a rear passenger seat next to side airbags:

- Consult with your vehicle manufacturer for side airbag details. It may not be safe.

- Make sure your child does not lean into the area immediately around the airbag.

WARNING: Do not place anything under the child car seat (e.g. a towel or cushion) as this could affect the performance of the seat in an accident.

WARNING: Avoid winter clothing bundling - Bulky clothing can lead to incorrect harness tightening. In an accident, the child can slip right out of the extra padding - and thus out of the seat. Let the car warm up or cool down prior to placing your child in there if possible. If your child is cold, place a blanket over the top of the harness.

WARNING: A car's interior can become very hot if the car is left parked in direct sunlight. It is therefore recommended to cover the child seat, when not in use, in order to prevent components, particularly those attached to the child seat, to become hot and burning the child.

WARNING: Do not leave loose/unsecured objects on the back seat of your car or the parcel shelf. They may be dangerous to your child if you are forced to brake suddenly.

SEAT/BELT

WARNING: NEVER use different anchoring points from the ones described in the instructions and indicated in red on the product.

WARNING: NEVER use any load bearing contact points other than those described in these

instructions or marked on the child car seat.

WARNING: Ensure that the lap section of the seatbelt or harness is worn low down, so that the pelvis is firmly engaged.

WARNING: Make sure that ALL the passengers in your vehicle have their seatbelts fastened, as unrestrained people can be very dangerous to the child in an accident.

WARNING: NEVER use a seatbelt routing scheme that differs from these instructions.

WARNING: The lap and diagonal seatbelt (and harness if fitted) must be used at all times when your child is in the child car seat.

WARNING: Make sure that there are no twists in the seatbelt.

WARNING: You should regularly check that the harness is not showing signs of wear; check in particular the harness points, the seams and the adjustment devices.

WARNING: Always remember to check that there are no scraps of food or other remains in

either the harness buckle or the central adjuster.

WARNING: Always buckle up yourself for your child's example.

WARNING: Always check that the seat belt has been fastened properly.

SUNLIGHT/HOT DAYS

WARNING: Do not leave your child in the child car seat while parked in direct sunlight or on a hot day.

WARNING: Do not subject the child car seat to prolonged direct sunlight as this may be dangerous for the child (the metal and plastic fitting could be hot) and may cause the fabric to fade. You can reduce this problem by covering the child car seat with a sheet when not in use.

BACK OF THE SEAT/HEADREST

WARNING: Ensure that the child car seat is as close as possible to the backrest of the car seat.

WARNING: REMOVE the head rest of the passenger seat being used if it obstructs the proper installation of the child car seat.

REMEMBER car seat has been removed.

SECOND HAND OR DAMAGED CHILD CAR SEATS AND SEATBELTS

WARNING: Never buy a second hand child car seat. It may have unseen damage.

WARNING: The manufacturer only guarantees this product when the original owner uses it.

WARNING: You **MUST** replace the child car seat and your vehicles seatbelts if they becomes badly worn or damaged.

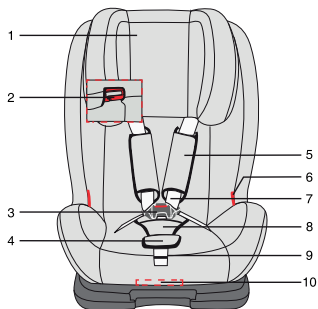
WARNING: You **MUST** replace the child car seat if it is involved in an accident – it may have unseen damage and may not protect your child as well as they should. At the very least send the child car seat to the manufacturers for inspection, together with the accident report.

2. USING IN THE VEHICLE

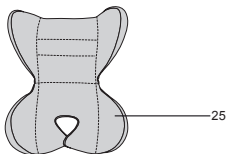
The child car seat should be used with a 3-point seat belt in combination with ISOFIX anchoring points, as long as these are approved according to regulation ECE R16 or an equivalent standard. Never use in the case of a 2-point seat belt.

Only to be used with a 3-point seat belt in combination with "Smart Fix" connectors.
DO NOT use with a 2-point seat belt.

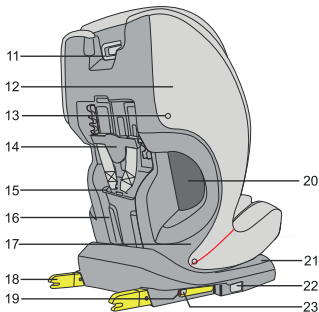
3. CAR SEAT COMPONENTS



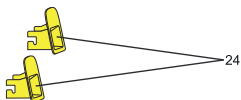
1. Headrest
2. Chest belt guide
3. Harness buckle
4. Strap adjust button
5. Protective chest padding
6. Hip belt guide
7. Straps
8. Protective crotch padding
9. Strap adjustment belt
10. Lever to recline the seat



25. Infant pad



11. Headrest adjustment lever
12. Cover
13. Fabric attachment button
14. Chest belt height regulator
15. Seat frame
16. Lining
17. Fabric fastening clip
18. Smart Fix connector
19. Smart Fix indicator (green/red)
20. Passante cintura
21. Car seat base
22. Smart Fix extension lever
23. Smart Fix release button



24. Smart Fix guides

4. CAR SEAT ADJUSTMENTS

4.1 Adjust the position of the seat

The car seat can be reclined to different positions, for use in various groups.

Press the adjustment lever located under the front of the car seat and, holding it down, pull or push the seat forwards or backwards (1-A). Release the lever in the required position and listen for the "click" to ensure that the seat is locked correctly in place.

4.2 Adjusting the height of headrest and straps - 5-point harness system (group 1)

Adjust the headrest and straps, pulling the adjustment lever located behind the headrest. Raise or lower the headrest based on the child's height. A correctly adjusted headrest on the car seat guarantees the best protection for your child.

Ensure that the "chest belts" are adjusted correctly and slightly higher than the child's shoulders (4-B).

ATTENTION! Shoulder belts must not be adjusted below the level of the child's shoulders and/or at the level of his/her ears.

Adjusting the chest belts

1. Press button (A) and pull the straps (chest belts) by grasping them from the bottom, under the protective chest padding, to loosen them (4-C).

IMPORTANT: Do not pull the straps by the protective chest padding.

2. Pull the chest belt adjustment tension device on the back of the seat and move it up or down to make the adjustment (4-D).

3. The tension adjusting device must be adjusted based on the height of the child's shoulders in the position best suited for the child's build (4-E).

When the adjustment has been made, release the tension adjustment lever and ensure it is locked correctly in place.

Adjusting the headrest (group 2/3)

A correctly adjusted headrest ensures that the vehicle's diagonal belt is in the correct position to ensure optimal protection for the child.

The headrest must be adjusted so that two fingers can fit between the headrest and your child's shoulders.

Adjust the headrest based on your child's build:

Press the headrest adjustment lever located on the back (4-F)

Raise or lower the headrest based on your child's build (4-G). Release the lever to lock it in the required position. Ensure it is correctly locked in place.

Place your child on the seat and ensure that the adjustments have been made correctly (4-H). Repeat these steps if necessary.

5-point belt adjustment (use for group 1)

1. Press the strap adjustment button A and, at the same time, pull the straps (chest belts) grasping them from below, under the protective chest padding, to slacken them (5-A).

IMPORTANT: Do not pull the straps by the protective chest padding.

2. Press the button (B) and undo the belts. Position the belts to the side of the seat (5-B) & (5-C).

3. Place your child on the car seat and do up the harness. Join the two connectors of the buckle and slide them into the central buckle. It will click when it is closed correctly (5-D).

4. Pull the strap adjustment belt (C) to correctly adjust belt tension based on your child's build. Ideally the harness should be adjusted so that there is space for one finger (1 cm) between the harness and your child's body (5-E).

ATTENTION! The hip belt must be positioned as low as possible over your child's pelvis.

ATTENTION! Do not twist or turn the chest belts inside out (5-F).

6. INSTALLATION IN THE CAR

6.1 Using the Smart Fix

Read the instructions for use of the child restraint system illustrated in the vehicle manual and identify the ISOFIX anchoring points on the vehicle seat.

Recommendations: The ISOFIX anchoring points are located between the base and the backrest of the vehicle seat.

1. Insert the two "Smart Fix" guides into their respective lower ISOFIX anchoring points (6-A/6-B). The Smart Fix guides simplify installation of the "Smart Fix" connectors, preventing possible damages to the seat cover.

2. Pull the Smart Fix extension levers, placed on both sides of the car seat base, and completely extend both arms of the "Smart Fix" connectors (6-C).

3. Align the Smart Fix connectors in the designated guides, attach them to the corresponding anchoring points on the vehicle's seat until you hear two clicks, then check that the Smart Fix indicator on each side has turned green (6-D).

4. Pull the "Smart Fix" extension lever while simultaneously pushing the car seat as far back as possible. Make sure the rear part of the car seat is resting firmly against the vehicle's backrest (6-E).

IMPORTANT: Complete the installation using the car's safety belts, following the Instructions given for each child weight group.

Slide the "Smart Fix" release buttons located on either side to release the Smart Fix connectors from the ISOFIX anchoring points.

6.2 Installing the car seat for group 1, for children weighing between 9 and 18 kg

1. Follow the instructions from paragraph 6.1 to attach the car seat to the anchoring points of the vehicle's seat via the "Smart Fix" connectors.

2. Overlap about 80 cm of the diagonal belt to a section of the lap belt of the same length. Insert this overlain 3-point seat belt (diagonal belt and lap belt) into the seat belt loop (6-F; 6-G) between the shell and the fabric, and fasten the buckle (6-H); a click will indicate that it has been fastened. Verify that the seat belt is not twisted, tighten the belt by pulling the waist strap and reintroduce the un-tensioned part of the belt into the retractor.

3. Secure the baby with the 5-point harness as illustrated in paragraph 5 (6-I).

4. The correct position of the buckle of the adult safety belt in relation to the car seat is illustrated in figure 6-H. If in doubt, contact the manufacturer of the restraint device.

Checks to perform:

1. Make sure the vehicle's safety belt is not twisted and that the car seat is correctly secured. Otherwise, re-fasten the safety belt.
2. Make sure that both of the Smart Fix connectors are correctly fastened to the ISOFIX anchoring points and that their indicators are green.
3. Grasp the car seat harness and pull forward; the car seat should remain attached to the vehicle's seat or move only slightly.

6.3 Installing the car seat for group 2/3, for children weighing between 15 and 36 kg

We recommend using the 5-point belt as long as possible.

When the child grows, exceeding the configuration of use of GROUP 1 (between 9 and 18kg), the child car seat must be adjusted for use as GROUP 2-3 (from 15 to 36kg) In this configuration it is necessary to remove the 5-point belt (harness) provided with the child car seat.

NOTE! Before installation, remove the 5-point harness system of the car seat (cf. 7.1).

NOTE! Store the buckle, straps and shoulder straps (chest protection) in a safe space for any future use.

1. Follow the instructions from paragraph 6.1 to attach the car seat to the ISOFIX anchoring points of the vehicle's seat using the Smart Fix connectors (6-J).
2. Place the baby in the car seat.
3. Adjust the headrest by pulling the adjustment lever located behind the headrest. Raise or lower the headrest according to the baby's height.
4. Secure the baby using the 3-point belt installed in the car by passing the chest belt through the guide located in the lower part of the headrest (6-K).
5. Pass the safety belt over the baby and fasten the belt to the buckle (6-L). A click will indicate that it has been correctly fastened. Verify that the belt is not twisted.
6. After fastening the safety belt to the buckle, tighten the belt by pulling first on the lap belt and then on the chest belt, to eliminate slack from the belt, and reintroduce the un-tensioned part of the belt into the retractor (6-L).

Checks to perform:

1. ATTENTION! Ensure that the chest belt is above your child's shoulders and not near his/her neck.
2. ATTENTION! Ensure that the vehicle seat belt is not twisted and that the tension is adjusted correctly.
3. ATTENTION! The hip belt must be positioned as low as possible over your child's pelvis.
4. Make sure that both of the Smart Fix connectors are correctly attached to the ISOFIX anchoring points and that their indicators are green.
5. The correct position of the buckle of the adult safety belt in relation to the car seat is

illustrated in figure 6-L. If in doubt, contact the manufacturer of the restraint device.

7. INSTALLING AND REMOVING THE 5-POINT HARNESS

7.1 Removing the 5-point harness system

1. Completely loosen the car seat's 5-point belt, pressing the strap adjustment button and pulling the chest belts at the same time, from the bottom under the protective chest padding.

NOTES! Do not pull the straps by the protective chest padding (7-A).

2. Pull the ends of the chest belts out of the belt-tension bracket. Pull the belt height adjustment tension device and pull the end of the chest padding fastening belt out of the metal bar (7-B).

3. Remove the chest belts from the front of the car seat and the side protections (7-C).

4. Adjust the seat in the vertical position and release the bottom fabric fastening clip from both sides of the seat (7-D) e (7-E).

5. Remove the seat lining, lift up the internal protective polyurethane padding. Find the metal hip belt fastening ring. Lift the metal ring, if necessary, by pushing the buckle through the hole located under the seat, to turn it and pull it out of the locking hole. Repeat on the second slot. Pull the hip belt out of the internal side of the seat. Repeat this operation to remove the other side of the hip belt (7-F).

6. Recline the seat as far as possible, find the metal buckle locking ring, turn it and lift the buckle belt from the inside of the seat upwards (7-H).

7.2 Replacing the 5-point harness system

To replace the 5-point harness system, follow the steps in section "7.1 Removing the 5-point harness system" in reverse.

IMPORTANT: Check for correct assembly; make sure that none of the straps are twisted. Make sure the metal rings at the ends of the lap belt and the central buckle strap are correctly inserted and locked into the slots. Make sure that the ends of the chest straps are correctly attached and locked into the belt tightening device.

If in doubt, contact the manufacturer.

8. REMOVING AND REPLACING THE COVER

8.1 Removing the cover

Follow the instructions from paragraph 7.1 to remove the 5-point harness.

Headrest

1. Adjust the headrest of the car seat in its highest position (8-A).

2. Grasp the elastic edge of the lining behind the headrest and remove the cover by pulling frontwards (8-B).

Do not remove the styrofoam protection.

Seat fabric

1. Unhook the 6 clips from the frame (8-C).
2. Take the fabric off (8-D).

8.2 Replacing the cover

Headrest: Follow the steps in section "8.1 R: Follow the steps in section "8.1 Removing the cover" in reverse.

ATTENTION: DO NOT use the child car seat without the fabric correctly installed.

WARNING! Never use the car seat if the buckle is not installed correctly. Make sure that the metal "rings" tab is firmly attached to the frame of the car seat.

IMPORTANT: Ensure that the harness belt is not twisted and that it is correctly slotted into the slots in the fabric and correctly hooked onto the frame.

9. WASHING

Cover

Do not use the car seat without the cover.

The cover can be machine washed with mild detergent using the delicate fabric cycle (30°C).

The colours may fade if washed at temperatures higher than those indicated. Do not spin dry or dry clean in a dryer (the fabric could become detached from the padding).

If you need to replace the lining, only use the lining supplied by the manufacturer. The lining has a direct impact on retaining device function.

Plastic and metal parts

The plastic parts may be washed with water and soap. Do not use harsh detergents (such as solvents).

The harness may be removed and washed with soap and warm water.

Warning! Never remove the tabs of the buckles from the straps.

St

1. When not in use, store the product in a safe place.
2. Do not place heavy objects on top of the car seat.
3. Store the car seat in a dry place.
4. Do not leave the car seat near direct sources of heat such as electric heaters.

10. CHECKLIST

For safety reasons, carefully read the following checklist before driving off.

- Make sure that the harness straps are positioned correctly around the baby and that the straps are adjusted to the right height
- Make sure that the car seat straps are snug around the baby, but are not squeezing him too tightly.
- Make sure that the straps are properly adjusted.

Make sure that the straps are not twisted.

- Make sure that the 5-point buckle “point” tabs are correctly inserted and attached to the buckle.
- Make sure that the shoulder straps are positioned properly according to the baby’s body size.
- Check periodically that the car seat belt is not damaged. If it is, do not use the product at all and contact the manufacturer or the retailer of the product.
- Make sure that you have properly secured the car seat with the 3-point seat belt.
- Make sure the buckle is correctly fastened.
- Make sure that both Smart Fix connectors are correctly attached to the ISOFIX anchoring points and that both of the respective indicators are green.
- Ensure, on a regular basis, that the car seat belt is not damaged. If the product is worn or damaged, do not use it.
- Also fasten up your child with the belt, even for short distances.

For any questions, contact the manufacturer or the retailer of the product.

FORMAL GUARANTEE

The contents of this document as stated below will come into effect as from 01.01.2005 and replace, on every account and in full, any previous message referring to the guarantee provided by Foppa Pedretti S.p.A.

FORMAL GUARANTEE

Foppa Pedretti S.p.A. Foppa Pedretti S.p.A. the head office of which is located at n. 11 Via Volta, Grumello del Monte (Italy), guarantees directly to the Consumer that this brand new product is free of faults with regard to the materials, design and manufacture and that it complies with the characteristics as declared by the manufacturer. This formal guarantee is valid in all Member Countries of the European Union and it neither excludes nor limits the Consumer's rights in accordance with mandatory measures provided for by the law with regard to the Retailer of the Product.

To take advantage of this formal guarantee, the Consumer must return the faulty product to the Retailer, presenting to the same the proof of purchase of the Product which must clearly show the Retailer's address, the date of purchase of the Product with the Retailer's stamp and signature and an indication of the Product itself or, alternatively, the receipt which must not have been altered and which must clearly show the same information as that referred to above.

The formal guarantee is valid for twelve (12) months from the date of purchase of the Product. During this period, Foppa Pedretti S.p.A. will repair or replace the faulty product, at its own discretion. The formal guarantee is granted to the end buyer of the Product (Consumer) and it neither excludes nor limits the mandatory rights of the Consumer as provided for by the law and/or the rights that the Consumer may have with regard to the Dealer/Retailer of the Product.

EXCLUSIONS TO THE FORMAL GUARANTEE.

The formal guarantee is excluded in the case of damage caused to the Product for the following reasons:

if the product is used in a way that does not comply with the information contained in the use and assembly instruction sheet, if the product is knocked or dropped, if the Product is exposed to humidity or extreme heat or environmental conditions, or to sudden changes in the same, corrosion, oxidization, unauthorized alterations or repairs to the Product, repairs using unauthorised spare parts, improper use, improper maintenance or failure to carry out the same, improper maintenance compared to the information given on the use and assembly instruction sheet, incorrect assembly, accidents, damage caused by food or drink, damage caused by chemical products, cases of force majeure.

In any case, Foppa Pedretti S.p.A. declines all responsibility for damage caused to persons or to property, other than the Product, when such damage is caused by a failure to comply with the instructions/advice/warnings contained in the manual or, alternatively, in the use and assembly instruction sheet provided with each Product for the owner/user. (Purely as an example, in the case of a cot: "Check your baby constantly. Make sure that the sheets and blankets do not cover the baby's head...").

Furthermore, Foppa Pedretti S.p.A. declines all responsibility for damage to persons and to property when the breakage of its products is due to a deterioration in the components of the Product that are subject to wear. All the components of the Product made of plastic are considered to be components subject to wear.

Notas importantes	34
Uso a bordo del vehículo	37
Componentes de la silla de coche	39
Regulación de la silla de coche	40
Regulación del asiento de la silla de coche	40
Regular la altura del apoyacabezas y de los tirantes - arnés de 5 puntos (grupo 1)	40
Regulación del apoyacabezas (grupo 2/3)	40
Cómo sujetar al niño con un arnés de 5 puntos	41
Instalación en el vehículo	41
Uso de los conectores Smart Fix	41
Instalación de la silla de coche del grupo 1, para niños cuyo peso se sitúa entre los 9 y los 18 kg	42
Instalación de la silla de coche del grupo 2/3, para niños cuyo peso se sitúa entre los 15 y los 36 kg	42
Quitar y volver a colocar el arnés de 5 puntos	43
Quitar el arnés de 5 puntos	43
Volver a colocar el arnés de 5 puntos	44
Quitar y volver a colocar el revestimiento	44
Quitar el revestimiento de la silla de coche	44
Volver a colocar el revestimiento de la silla de coche	44
Lavado	44
Checklist	45
Garantía	46

1. NOTAS IMPORTANTES

ADVERTENCIA: La instalación debe ser realizada por una persona adulta. Se puede utilizar exclusivamente en vehículos con sistema de sujeción ISOFIX.

IMPORTANTE

Lea atentamente todas las instrucciones que contiene este manual y las del vehículo relativas a los dispositivos de retención para niños. Asegúrese de haberlas comprendido. Instale y use la silla tal y como se describe en el manual de instrucciones. El incumplimiento de estas instrucciones puede comprometer la seguridad, o causar graves lesiones o la muerte de su hijo. Las instrucciones deben conservarse junto al dispositivo de retención para futuras referencias.

Conserve las instrucciones de uso con cuidado para futuras referencias.

La silla de coche RE-KLINO FIX es un dispositivo SEMI-UNIVERSAL exclusivamente compatible con los vehículos indicados en la correspondiente "lista de vehículos" adjunta. La silla de coche debe instalarse siempre con el sistema de anclaje ISOFIX combinado con los cinturones de seguridad de 3 puntos del coche.

Indicada solamente para ser utilizada en los vehículos dotados de cinturón de seguridad de tres puntos estático o extensible, homologada según la Normativa UN/ECE N°16 o estándares equivalentes.

AVISO

1- Este dispositivo de retención infantil "SEMI-UNIVERSAL" grupo 1, 2 y 3 (9-36 kg), homologado según lo establecido en el reglamento n.º 44/04, es ideal para su uso general en vehículos y es compatible con la mayor parte, aunque no todos, de los asientos del vehículo.

2 - La perfecta compatibilidad se puede obtener más fácilmente si el fabricante del vehículo declara en el manual que el vehículo prevé la instalación de dispositivos de retención infantil "semi-universales" para este rango de edad.

3 - Este dispositivo de retención se ha clasificado como "semi-universal" para el grupo 1, 2 y 3 (9-36 kg) siguiendo criterios de homologación más estrictos respecto a los modelos anteriores que ya no corresponden a las nuevas disposiciones.

4 - En caso de dudas póngase en contacto con el fabricante del dispositivo de retención o con el distribuidor.

IMPORTANTE

Lea atentamente las instrucciones antes de instalar la sillita.

ADVERTENCIA: vigile SIEMPRE al niño cuando esté en la silla de coche, aunque tenga el arnés abrochado. La ausencia de vigilancia puede suponer un peligro.

ADVERTENCIA: La sillita debe montarse siguiendo las instrucciones facilitadas. Una instalación incorrecta puede comprometer la seguridad del producto y provocar situaciones de peligro.

ADVERTENCIA: Es importante instalar correctamente la sillita para coche para garantizar la seguridad de su hijo.

ADVERTENCIA: La instalación debe ser llevada a cabo por una persona adulta.

ADVERTENCIA: Asegúrese siempre de que las personas que utilicen el producto -aunque sea solo de vez en cuando (por ejemplo los abuelos)- hayan leído las instrucciones de uso o hayan recibido las explicaciones sobre el montaje y el uso.

ADVERTENCIA: Tenga siempre este manual a disposición, conservándolo junto al producto.

ADVERTENCIA: Si tuviera dudas sobre la instalación y el uso correcto de la sillita, póngase en contacto con el fabricante del dispositivo de sujeción para niños.

ANTES DE EMPEZAR

ADVERTENCIA: No instale la sillita para coche en asientos dirigidos hacia la parte trasera del vehículo ni en asientos orientados lateralmente.

ADVERTENCIA: instale la silla de coche exclusivamente en un asiento orientado en el sentido de la marcha y con sistema de anclaje ISOFIX combinado con el cinturón de seguridad de 3 puntos de anclaje, homologado según lo establecido en el reglamento ECE R16 o en alguna norma equivalente.

Si el asiento trasero central está dotado de cinturón de 3 puntos de anclaje y sistema de retención ISOFIX, es preferible utilizarlo para la instalación de la silla respecto a otros asientos porque la silla queda en la zona central del vehículo.

Si el asiento trasero central no está dotado de cinturón de 3 puntos de anclaje (pero está dotado de cinturón de 2 puntos), hay que utilizar el asiento trasero situado a la izquierda o a la derecha dotado de cinturón de 3 puntos de anclaje y sistema de retención ISOFIX.

ADVERTENCIA: No use la sillita en casa como si fuera una silla. Se ha diseñado para utilizarla exclusivamente en coches.

ADVERTENCIA: Asegúrese de que el equipaje u otros objetos que potencialmente puedan producir contusiones o heridas al pasajero de la sillita en caso de impacto, estén bien fijados.

CUANDO UTILICE LA SILLITA

ADVERTENCIA: Los elementos rígidos y las piezas de material plástico del dispositivo de sujeción para niños se deben colocar e instalar de manera que, en condiciones de uso normal, no puedan bloquearse bajo asiento móvil o en la puerta del vehículo.

ADVERTENCIA: Utilice el dispositivo de bloqueo de la apertura de las puertas desde el interior si el vehículo dispone del mismo. Es muy útil para impedir que el niño abra la puerta.

ADVERTENCIA: Durante viajes largos, realice siempre varias paradas, para que el niño pueda relajarse y airearse.

IMPORTANTE: Durante largos viajes, realice pausas con intervalos de tiempo regulares y compruebe que la sillita esté instalada de manera correcta y que los cinturones no se hayan aflojado.

ADVERTENCIA: Nunca deje al niño sin vigilancia acomodado en un dispositivo de sujeción.

ADVERTENCIA: una vez que haya montado la silla, asegúrese de que esté bien fijada al asiento y que no se mueva.

ADVERTENCIA: La sillita para coche siempre debe fijarse en el asiento del vehículo, aunque no se utilice.

ADVERTENCIA:No utilice el dispositivo de sujeción para niños sin la funda.

ADVERTENCIA: No sustituya la funda con una funda diferente a la aconsejada por el fabricante, ya que influye directamente en el funcionamiento del dispositivo de sujeción.**ADVERTENCIA:**En caso de emergencia, es importante desenganchar la hebilla rápidamente para dejar libre al niño. La hebilla se caracteriza por disponer de un tipo de apertura fácil y nunca debe taparse. Indique al niño que no debe jugar con la hebilla.

ADVERTENCIA: Si no tiene otra opción que instalar la sillita en el asiento trasero al lado de los airbag laterales:

- Consulte al fabricante del vehículo para obtener información sobre los airbag laterales. Podrían comprometer la seguridad del niño mientras está sentado en la sillita.

- Asegúrese de que el niño no se apoye o llegue a la zona que rodea el airbag.

ADVERTENCIA: No coloque debajo de la sillita, ni entre ella y el asiento, tejidos (por ejemplo una toalla o un almohadón), ya que, en caso de accidente, podría influir en la seguridad del producto.

ADVERTENCIA: En invierno, no ponga al niño en la sillita con ropa demasiado voluminosa. La ropa demasiado voluminosa puede influir en la regulación incorrecta de los cinturones pectorales de seguridad Si se produjese un accidente, los cinturones pectorales de seguridad podrían no sujetar al niño correctamente.

ADVERTENCIA: La exposición directa a los rayos solares comporta un aumento de la temperatura en el interior de los vehículos. Por lo tanto, se aconseja cubrir la sillita para niños cuando esté vacía, para evitar que los diferentes elementos, especialmente los dispositivos de fijación, se sobrecalienten y provoquen quemaduras al niño.

ADVERTENCIA: Los equipajes y otros objetos pesados o puntiagudos se deben inmovilizar dentro del coche. Los objetos que no estén fijados pueden provocar heridas al niño si se produce un accidente.

CINTURÓN DE SEGURIDAD

ADVERTENCIA: no utilice NUNCA puntos de anclaje distintos a los descritos en las instrucciones y marcados en rojo en el producto.

ADVERTENCIA: Asegúrese de que el arnés de la sillita para coche esté correctamente regulado para su hijo.

El arnés debe estar bien ajustado y el espacio entre los cinturones pectorales y el pecho del niño no debe ser superior al grosor de dos dedos.

El cinturón abdominal del arnés debe estar en la posición más baja posible para sujetar de manera adecuada la cadera del niño.

ADVERTENCIA: Asegúrese de que todos los pasajeros se pongan los cinturones de seguridad; en caso de accidente, una persona sin cinturón de seguridad podría golpearse

contra la sillita debido al impacto.

ADVERTENCIA: No use un sistema de paso de cinturones diferente del indicado en el manual.

ADVERTENCIA: El niño debe estar bien asegurado cuando se coloque en la sillita, incluso durante viajes cortos.

ADVERTENCIA: Compruebe siempre que el cinturón del vehículo esté enganchado correctamente y no esté torcido.

ADVERTENCIA: Compruebe periódicamente que el arnés no tenga zonas desgastadas, especialmente en los puntos de fijación, costuras y dispositivos de regulación.

ADVERTENCIA: Recuerde siempre controlar que no haya restos de comida o de otro tipo en la hebilla del arnés o en el regulador central.

ADVERTENCIA: Sea un ejemplo para su hijo: póngase siempre el cinturón de seguridad.

ADVERTENCIA: Compruebe siempre que el cinturón del vehículo esté enganchado correctamente.

EXPOSICIÓN A LA LUZ SOLAR / DÍAS DE CALOR

ADVERTENCIA: NUNCA deje al niño sentado en la sillita mientras el coche esté aparcado, especialmente si está expuesto a la luz directa del sol o en un día caluroso.

ADVERTENCIA: NUNCA deje la sillita del coche bajo el sol durante horas, ya que esto podría ser peligroso para su hijo: las partes de metal y las partes de plástico podrían calentarse. El tejido podría descolorarse. Cubra con una tela la sillita si el coche está aparcado al sol.

RESPALDO DEL ASIENTO / REPOSACABEZA

ADVERTENCIA: Asegúrese de que la sillita esté colocada contra el respaldo del asiento del vehículo.

ADVERTENCIA: Si es posible, DESMONTE el reposacabezas del asiento de pasajero utilizado si molesta para instalar la sillita. RECUERDE volver a montar el reposacabezas en el asiento del pasajero cuando quite la sillita del coche.

SILLITAS DE SEGUNDA MANO o SILLITAS ESTROPEADAS

ADVERTENCIA: No compre NUNCA una sillita para el coche de segunda mano. Podría tener daños o roturas por dentro que no se ven.

IMPORTANTE: La garantía del fabricante está dirigida exclusivamente al primer usuario del producto y asociada al propietario de la primera compra.

ADVERTENCIA: Si la sillita para coche o los cinturones de seguridad del vehículo presentan daños o señales de desgaste por el uso, deben ser sustituidos.

ADVERTENCIA: Si la sillita para coche ha sufrido un esfuerzo violento debido a un accidente que pudiera haber provocado una rotura interna imperceptible, o en caso de desgaste, debe ser sustituida.

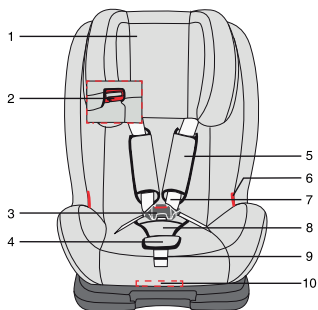
2. USO A BORDO DEL VEHÍCULO

La silla de coche infantil debe utilizarse con un cinturón de seguridad de 3 puntos combinado con los puntos de anclaje ISOFIX, siempre que estos estén homologados según lo establecido en la normativa ECE R16 o en un estándar equivalente. No utilice, bajo ningún concepto, un cinturón de seguridad de 2 puntos.

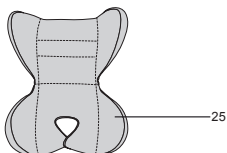
Utilice la silla exclusivamente con un cinturón de seguridad de 3 puntos combinado con conectores "Smart Fix".

NO utilice la silla con cinturones de seguridad de 2 puntos.

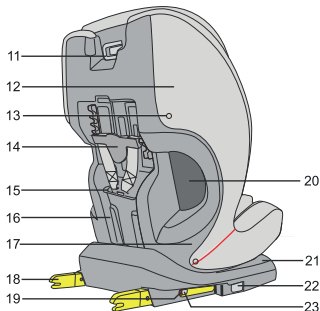
3. COMPONENTES DE LA SILLA DE COCHE



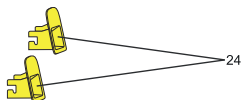
1. Reposacabezas
2. Guía del cinturón pectoral
3. Hebilla del arnés
4. Pulsador para regular el cinturón
5. Acolchado de protección pectoral
6. Guía del cinturón abdominal
7. Tirantes
8. Acolchado de protección entre las piernas
9. Correa para regular los tirantes
10. Palanca para reclinar el asiento



25. Cojín reductor



11. Palanca de regulación del reposacabezas
12. Revestimiento
13. Botón para fijar el tejido
14. Regulador altura cinturón pectoral
15. Estructura de la sillita
16. Revestimiento
17. Clip para fijar el tejido
18. Conector Smart Fix
19. Indicador Smart Fix (verde/rojo)
20. Guía del cinturón
21. Base silla de coche
22. Palanca extensión Smart Fix
23. Pulsador para desenganchar Smart Fix



24. Guías Smart Fix

4. REGULACIONES de la SILLITA PARA COCHE

4.1 Regule la posición del asiento

La silla se puede reclinar y colocar en distintas posiciones, que se pueden utilizar en los distintos grupos.

Presione la palanca de regulación situada debajo de la parte delantera del asiento de la sillita y, manteniéndola presionada, tire o empuje el asiento hacia delante o hacia atrás (1-A). Suelte la palanca en la posición deseada y asegúrese del bloqueo correcto del asiento; notará un “clic” cuando se enganche.

4.2 Regular la altura del apoyacabezas y de los tirantes - arnés de 5 puntos (grupo 1)

Regule el reposacabezas y los tirantes, tirando de la palanca situada en la parte trasera del reposacabezas. Suba o baje el reposacabezas según la estatura del niño. Una regulación correcta del reposacabezas de la sillita garantiza una protección óptima para el niño.

Asegúrese de que los tirantes (“cinturones pectorales”) estén bien regulados y colocados por encima de los hombros del niño (4-B).

¡ATENCIÓN! Los cinturones para los hombros no se deben regular a una altura inferior a los hombros del niño y/o a la altura de las orejas.

Regule los cinturones pectorales

1. Presione el botón (A) y tire de los tirantes (cinturones pectorales) sujetándolos por la parte inferior, concretamente por debajo de los acolchados de las protecciones pectorales, para aflojarlos (4-C).

IMPORTANTE: No tire de los tirantes sujetando los acolchados de protección pectoral.

2. Tire el tensor de regulación de los cinturones pectorales por la parte trasera de la sillita y desplácelo hacia arriba o hacia abajo para la regulación (4-D).

3. El tensor de regulación se debe regular según la altura de los hombros del niño en la posición que se adapte mejor a la complexión del niño (4-E).

Una vez realizada la regulación, suelte la palanca de tensión y asegúrese de que esté bien bloqueada.

Regular el apoyacabezas (grupo 2/3)

El reposacabezas regulado correctamente asegura que el cinturón diagonal del vehículo esté en la posición correcta para garantizar una protección óptima al niño.

El reposacabezas se debe regular de manera que haya un espacio de dos dedos entre el reposacabezas y los hombros del niño.

Regule el reposacabezas según la complexión del niño:

Presione la palanca de regulación del reposacabezas, situada en la parte trasera (4-F).

Suba o baje el reposacabezas según la estatura del niño (4-G). Suelte la palanca para bloquear en la posición elegida. Asegúrese de que esté bien bloqueado.

Coloque al niño en la sillita y compruebe que las regulaciones sean correctas (4-H). Repita las operaciones de regulación si es necesario.

Regulación del cinturón de 5 puntos (uso en el grupo 1)

1. Presione el botón de regulación de los tirantes A y al mismo tiempo tire de los tirantes (cinturones pectorales) sujetándolos por la parte inferior, por debajo de los acolchados de las protecciones pectorales para aflojarlas (5-A). **IMPORTANTE:** No tire de los tirantes sujetando los acolchados de protección pectoral.
2. Presione el pulsador (B) y desenganche los cinturones. Coloque los cinturones en el lado de la sillita(5-B) & (5-C).
3. Coloque al niño en la sillita para coche y sujételo con el arnés. Acople los dos conectores de la hebilla e introdúzcalos en la hebilla central. Un clic le indicará que el enganche es correcto (5-D).
4. Tire de la correa de regulación de los tirantes (C) para tensar correctamente el cinturón según la complexión del niño. La regulación ideal del arnés es aquella que permite introducir un dedo (1 cm) entre el arnés y el cuerpo del niño (5-E).
¡ATENCIÓN! El cinturón abdominal debe pasar lo más bajo posible, por encima de la cadera del niño.
¡ATENCIÓN! No retuerza ni invierta los cinturones pectorales.

6. INSTALACIÓN EN EL VEHÍCULO

6.1 Utilizando conectores Smart Fix

Lea las instrucciones relativas al uso del sistema de retención infantil ilustrado en el manual del vehículo e identifique los puntos de anclaje ISOFIX en el asiento del coche. Consejos: los puntos de anclaje ISOFIX se sitúan entre el asiento y el respaldo del asiento del coche.

1. Introduzca las dos guías "Smart Fix" en los correspondientes puntos de anclaje ISOFIX inferiores (6-A/6-B). Las guías Smart Fix simplifican la instalación de los conectores "Smart Fix" previniendo eventuales daños en el revestimiento del asiento.
2. Tire de las palancas de extensión Smart Fix, situadas a ambos lados de la base de la silla de coche, y extienda por completo los correspondientes brazos de los conectores "Smart Fix" (6-C).
3. Alinee los conectores Smart Fix en las correspondientes guías, engánchelos en los respectivos puntos de anclaje del asiento del vehículo hasta que oiga dos "clicks" y, después, compruebe que el indicador Smart Fix de ambos lados se haya puesto en verde (6-D).
4. Tire de las palancas de extensión "Smart Fix" y, al mismo tiempo, empuje la silla de coche lo más hacia atrás posible. Asegúrese de que la parte posterior de la silla se apoye firmemente contra el respaldo del vehículo (6-E).
IMPORTANTE: complete la instalación utilizando los cinturones de seguridad del coche, siguiendo las instrucciones indicadas para cada grupo de peso del niño.
Tire del pulsador para desenganchar "Smart Fix" situado a ambos lados y desenganche los conectores Smart Fix de los puntos de anclaje ISOFIX.

6.2 Instalación de la silla de coche del grupo 1, para niños cuyo peso se sitúa entre los 9 y los 18 kg

1. Siga las indicaciones mostradas en el apartado 6.1 para fijar la silla de coche en los puntos de anclaje del asiento del vehículo a través de los conectores "Smart Fix".
2. Superponga aproximadamente 80 cm del cinturón pectoral a una sección del cinturón abdominal de la misma medida. Introduzca la unión del cinturón de 3 puntos (parte pectoral y abdominal) en la guía del cinturón (6-F; 6-G), situada entre la estructura y el tejido, y enganche la hebilla (6-H); un clic le indicará que el enganche se ha realizado correctamente. Compruebe que el cinturón no esté retorcido, tense el cinturón tirando de la parte abdominal e introduzca la parte que sobra en el enrollador.
3. Sujete al niño con el arnés de 5 puntos, como se muestra en el apartado 5 (6-I).
4. El posicionamiento correcto de la hebilla del cinturón de seguridad para adultos respecto a la silla de coche es el que se muestra en la imagen 6-H. En caso de dudas al respecto, póngase en contacto con el fabricante del dispositivo de retención.

Controles que se deben realizar:

1. Asegúrese de que el cinturón de seguridad del vehículo no esté retorcido y que la silla de coche esté correctamente fijada. En caso contrario, abroche de nuevo el cinturón de seguridad.
2. Asegúrese de que los dos conectores Smart Fix estén correctamente enganchados en los puntos de anclaje ISOFIX y que los correspondientes indicadores estén en verde.
3. Coja el arnés de la silla de coche y tire hacia delante; la silla debe permanecer fijada al asiento o realizar simplemente un ligero desplazamiento.

6.3 Instalación de la silla de coche del grupo 2/3, para niños cuyo peso se sitúa entre los 15 y los 36 kg

Se aconseja usar el cinturón de 5 puntos durante el mayor tiempo posible.

Al crecer, el niño supera la configuración de uso del GRUPO 1 (de 9 a 18 kg), la sillita para coche se debe transformar para el uso en el GRUPO 2-3 (de 15 a 36 kg). En esta configuración es necesario quitar el cinturón de 5 puntos (arnés) en equipamiento con la sillita para coche.

¡NOTA! Antes de realizar la instalación, quite el arnés de 5 puntos de la silla de coche (cf. 7.1).

¡Nota! Guarde la hebilla, los tirantes y las almohadillas para los hombros (protecciones pectorales) en un lugar seguro para posibles usos futuros.

1. Siga las indicaciones mostradas en el apartado 6.1 para fijar la silla de coche en los puntos de anclaje ISOFIX del asiento del vehículo a través de los conectores Smart Fix (6-J).
2. Coloque al niño en la silla de coche.
3. Regule el apoyacabezas tirando de la palanca de regulación situada en la parte posterior del apoyacabezas.
4. Sujete al niño con un cinturón de 3 puntos, que forma parte de los accesorios del vehículo, haciendo que el cinturón pectoral pase por la guía situada en la parte inferior del apoyacabezas (6-K).

5. Pase el cinturón de seguridad por encima del niño y engánchelo en la hebilla (6-L). Un clic le indicará que el enganche se ha realizado correctamente. Compruebe que el cinturón no esté retorcido.
6. Cuando haya enganchado el cinturón de seguridad en la hebilla, ténselo tirando primero del cinturón abdominal y después del cinturón pectoral para eliminar el juego del cinturón e introducir en el enrollador la parte que sobra (6-L).

Controles que se deben realizar:

1. ¡ATENCIÓN! Compruebe que el cinturón pectoral se encuentre por encima del hombro del niño y que no esté cerca del cuello.
2. ¡ATENCIÓN! Asegúrese de que el cinturón de seguridad del vehículo no esté retorcido y que esté tensado correctamente.
3. ¡ATENCIÓN! El cinturón abdominal debe pasar lo más bajo posible, por encima de la cadera del niño.
4. Asegúrese de que los dos conectores Smart Fix estén correctamente enganchados en los puntos de anclaje ISOFIX y que los correspondientes indicadores estén en verde.
5. El posicionamiento correcto de la hebilla del cinturón de seguridad para adultos respecto a la silla de coche es el que se muestra en la imagen 6-L. En caso de dudas al respecto, póngase en contacto con el fabricante del dispositivo de retención.

MONTAJE Y DESMONTAJE DEL ARNÉS DE 5 PUNTOS

7.1 Quitar el arnés de 5 puntos

1. Afloje completamente el cinturón de 5 puntos de la sillita, presionando el botón de regulación de los tirantes y contemporáneamente y tirando de los cinturones pectorales sujetándolos por la parte inferior, por debajo de los acolchados de las protecciones pectorales.

¡NOTAS! No tire de los tirantes sujetando los acolchados de protección pectoral (7-A).

Extraiga las extremidades de los cinturones pectorales de los estribos para tensar el cinturón. Tire el tensor de regulación de la altura del cinturón y extraiga de la barra de metal la extremidad de la correa de fijación de los acolchados pectorales (7-B).

3. Quite del lado delantero del asiento de la sillita los cinturones pectorales y las protecciones pectorales (7-C).

4. Regule el asiento en la posición vertical y desenganche el clip inferior de fijación del tejido por ambos lados del asiento (7-D) e (7-E).

5. Quite el revestimiento del asiento, levante el acolchado de protección de poliuretano interno. Localice el anillo metálico de fijación del cinturón abdominal. Levante el anillo metálico, si es necesario ayudándose empujando la hebilla mediante el orificio situado por debajo del asiento, gírelo y extráigalo por el orificio de bloqueo, repita la operación también por la segunda ranura. Extraiga el cinturón abdominal por el lado interno del asiento. Repita la operación para quitar el otro lado del cinturón abdominal (7-F).

6. Recline el asiento lo más posible, localice el anillo metálico de bloqueo de la hebilla, gírelo y levante la correa de la hebilla por el lado interno del asiento hacia arriba (7-G) e (7-H).

7.2 Volver a colocar el arnés de 5 puntos

Para volver a colocar el arnés de 5 puntos, realice al contrario los pasos indicados en la sección "7.1 Quitar el arnés de 5 puntos".

IMPORTANTE: asegúrese de que el montaje se haya realizado correctamente y compruebe que no haya ninguna correa retorcida. Asegúrese de que las anillas de metal situadas en las extremidades del cinturón abdominal y de la correa de la hebilla central estén correctamente introducidas y fijadas en las ranuras. Asegúrese de que las extremidades de las correas pectorales estén correctamente enganchadas al estribo para tensar el cinturón. En caso de duda póngase en contacto con el fabricante.

8. QUITAR Y VOLVER A COLOCAR EL REVESTIMIENTO

8.1 Quitar el revestimiento

Siga las indicaciones mostradas en el apartado 7.1 para quitar el arnés de 5 puntos.

Reposacabezas

1. Regule el reposacabezas de la sillita en la posición más alta (8-A).
 2. Sujete el borde elástico del revestimiento por la parte posterior del reposacabezas y elimine la cobertura hacia la parte delantera (8-B).
- No quite las protecciones de poliestireno

Tejido del asiento

1. Desenganche los 6 clips del bastidor (8-C).
2. Quite el tejido (8-D).

8.2 Volver a colocar el revestimiento

Apoyacabezas: siga al contrario las operaciones indicadas en la sección "8.1 Quitar el revestimiento". Tejido del asiento: siga al contrario las operaciones indicadas en la sección "8.1 Quitar el revestimiento".

ATENCIÓN: NO utilice la sillita de coche sin el tejido montado correctamente.

¡ATENCIÓN! No utilice bajo ningún concepto la silla de coche si la hebilla no está correctamente instalada. Asegúrese de que la lengüeta metálica "anillas" esté firmemente enganchada en la estructura de la silla de coche.

IMPORTANTE: Asegúrese de que la correa del arnés no esté retorcida y que esté introducida correctamente en las ranuras del tejido y enganchada correctamente al bastidor.

9. LAVADO

Revestimiento

No utilice la silla de coche sin el revestimiento.

El revestimiento puede lavarse en la lavadora con un detergente delicado utilizando un programa para prendas delicadas (30 °C).

Los colores podrían desteñirse si se lavan a temperaturas superiores a las indicadas. No centrifugue ni seque el revestimiento utilizando una secadora (el tejido podría despegarse del acolchado). Si debe sustituir el revestimiento, utilice solo el revestimiento suministrado por el fabricante. El revestimiento influye directamente en el funcionamiento del dispositivo de sujeción.

Plástico y partes metálicas

Las partes de plástico se pueden lavar con agua y jabón. No utilice detergentes agresivos (como, por ejemplo, solventes).

El arnés puede quitarse y lavarse con jabón y agua templada.

¡Atención! No quite bajo ningún concepto las lengüetas de las hebillas de los tirantes.

Almacenamiento

1. Conserve el producto en un lugar seguro cuando no lo utilice.
2. No coloque objetos pesados sobre la sillita.
3. Guarde la sillita en un lugar seco.
4. No deje la sillita cerca de fuentes de calor directas como una estufa eléctrica.

10. CHECKLIST

Por motivos de seguridad, lea atentamente la siguiente checklist antes de salir con el coche.

- Compruebe que los cinturones del arnés estén colocados correctamente alrededor del
- Compruebe que las correas de la silla de coche se adhieran al cuerpo del niño sin que
- Compruebe que los tirantes estén correctamente regulados.
- Compruebe que las correas no estén retorcidas.
- Compruebe que las lengüetas “puntas” de la hebilla de 5 puntos se hayan introducido correctamente y estén enganchadas en la hebilla.
- Compruebe que las almohadillas para los hombros estén correctamente colocadas en base al tamaño del niño.
- Compruebe periódicamente que el cinturón de la silla de coche no esté dañado. Si lo está, no utilice el producto bajo ningún concepto y póngase en contacto con el fabricante o el distribuidor del dispositivo.
- Compruebe que haya fijado correctamente la silla de coche con el cinturón de seguridad de 3 puntos.
- Compruebe que la hebilla esté correctamente enganchada
- Compruebe que los dos conectores Smart Fix estén correctamente enganchados en los puntos de anclaje ISOFIX y que los correspondientes indicadores estén en verde.
- Controle con regularidad que el cinturón de la sillita no tenga daños. Si el producto está desgastado o dañado, no lo utilice.
- Asegure siempre al niño con el cinturón, incluso en trayectos cortos.

Para cualquier duda que pueda surgirle, póngase en contacto con el fabricante o el distribuidor del dispositivo.

GARANTÍA CONVENCIONAL

El contenido indicado a continuación entra en vigencia a partir del 01.01.2005 y substituye bajo cualquier concepto y totalmente cualquier mensaje anterior con referencia a la garantía prestada por Foppa Pedretti S.p.A.

GARANTÍA CONVENCIONAL

Foppa Pedretti S.p.A. con sede en Grumello del Monte (Italia) Via Volta 11, garantiza directamente al Consumidor que este Producto, nuevo de fábrica, está exento de defectos en los materiales, en el proyecto y en la fabricación y que está fabricado conforme a las características declaradas por la misma.

La presente garantía convencional tiene validez en todos los Países Estados Miembros de la Unión Europea y no excluye ni limita los derechos del Consumidor según los efectos de las normas imperativas de ley con respecto al Vendedor del Producto.

Para hacer uso de la presente garantía convencional el Consumidor deberá entregar el producto defectuoso al Vendedor, presentándole la prueba de compra del Producto de la cual resulten de manera legible la dirección del Vendedor, la fecha de compra del Producto con el sello del Vendedor y la indicación del Producto mismo o, como alternativa, el recibo fiscal, no modificado, del cual resulten claramente las mismas informaciones.

La garantía convencional tiene validez por Doce (12) meses a partir de la fecha de compra del Producto.

Durante este período Foppa Pedretti S.p.A. reparará o reemplazará, a su discreción, el Producto defectuoso.

La garantía convencional se concede al comprador final del Producto (Consumidor) y no excluye ni limita los derechos imperativos del Consumidor mismo, como resultan previstos por la ley y/o los derechos que el Consumidor puede exhibir contra el Vendedor/Revendedor del Producto.

EXCLUSIONES DE LA GARANTÍA CONVENCIONAL.

La garantía convencional queda excluida por daños ocasionados al Producto debidos a las siguientes causas: uso no conforme a las disposiciones contenidas en la ficha de instrucciones para el uso y el montaje, choques y caídas, exposición del Producto a humedad o condiciones térmicas o ambientales extremas o a cambios repentinos de tales condiciones, corrosión, oxidación, modificaciones o reparaciones no autorizadas del Producto, reparaciones con uso de partes de repuesto no autorizadas, uso impropio, mal o inexistente mantenimiento, mantenimiento impropio con respecto a cuanto indicado en la ficha de instrucciones para el uso y el montaje, montaje incorrecto, accidentes, acciones de comidas o bebidas, acción de productos químicos, causas de fuerza mayor.

En cualquier caso Foppa Pedretti S.p.A. declina toda responsabilidad por daños a personas o a cosas, diversas del Producto, cuando tales daños sean causado por negligencia respecto a las disposiciones/ recomendaciones/advertencias contenidas en el manual o, como alternativa, en la "Ficha de instrucciones para el uso y el Montaje" que acompaña cada Producto destinado al propietario/ usuario. (meramente como ejemplo, en el caso del Producto Camita: "Vigilar constantemente al bebé. Controlar que la sábana y la manta no cubran la cabeza del bebé...").

Foppa Pedretti S.p.A. declina, además, toda responsabilidad por daños a persone o a cosas cuando la rotura de sus productos sea causada por el deterioro de los componentes del Producto, sujetos a desgaste. Se consideran componentes del Producto sujetos a desgaste todos los componentes de material plástico.

Важные примечания	48
Использование в салоне автотранспортного средства	52
Компоненты автокресла	53
Регулировка автокресла	54
Регулировка сиденья автокресла	54
Регулировка подголовника с 5-ти точечным удерживающим ремнем (группа 1)	54
Регулировка подлокотника (группа 2/3)	54
Фиксация ребенка 5-ти точечным удерживающим ремнем	55
Установка в салоне автотранспортного средства	55
Использование соединителей Smart Fix	55
Установка автокресла группы 1, предназначенного для детей	56
весом от 9 до 18 кг	
Установка автокресла группы 2/3, предназначенного для детей	56
весом от 15 до 36 кг	
Демонтаж и установка на прежнее место 5-ти точечного удерживающего ремня	57
Демонтаж 5-ти точечного удерживающего ремня	57
Установка на прежнее место 5-ти точечного удерживающего ремня	57
Демонтаж и установка на прежнее место обивки	58
Демонтаж обивки автокресла	58
Установка на прежнее место обивки автокресла	58
Мойка	58
Список проверок	59
Гарантия	60

1. ВАЖНЫЕ ПРИМЕЧАНИЯ

ВНИМАНИЕ: Изделие должно устанавливаться взрослыми.

Подходит только если утержденных автомобилях с системой ISOFIX.

ВАЖНАЯ ИНФОРМАЦИЯ

Внимательно прочтите и уясните все инструкции, в отношении детских удерживающих устройств, приведенные в данном руководстве и в руководстве к автомобилю.

Установите и используйте автокресло как описано в руководстве по эксплуатации.

Несоблюдение этих инструкций может негативно отразиться на безопасности или стать причиной серьезных травм или смерти ребенка. Инструкцию следует хранить вместе с удерживающим устройством для ее использования в дальнейшем.

Тщательно храните инструкцию, к которой вы сможете обращаться в будущем.

Автокресло RE-KLINO FIX представляет собой ПОЛУУНИВЕРСАЛЬНОЕ устройство, совместимое исключительно с теми автотранспортными средствами, которые указаны в специальном прилагаемом списке. Автокресло всегда устанавливается с системой крепления ISOFIX в сочетании с 3-х точечными ремнями безопасности автомобиля.

Это «Универсальное» детское удерживающее устройство изготовлено в соответствии с Нормой N° 44/04. Устройство предназначено для использования в автомобилях и совместимо с большинством автомобильных сидений (но не со всеми).

ПРЕДУПРЕЖДЕНИЕ

1- Данное детское удерживающее устройство является «ПОЛУУНИВЕРСАЛЬНЫМ», группы 1, 2 и 3 (9-36 кг), омологировано в соответствии с требованиями регламента № 44/04, предназначено для эксплуатации в автотранспортных средствах и совместимо с большинством из них (но не со всеми).

2- Идеальная совместимость обеспечивается в тех случаях, когда производитель автотранспортного средства указывает в руководстве по эксплуатации, что это средство подходит для детских удерживающих устройств «полууниверсального» типа для данной возрастной категории.

3- Данное удерживающее устройство относится к категории «полууниверсальные» и предназначено для групп 1, 2 и 3 (9-36 кг) – в соответствии с омологационными критериями, являющимися более жесткими по сравнению с теми, которые применялись к предыдущим моделям, больше не соответствующим обновленным требованиям.

4- В случае возникновения сомнений обратитесь к производителю удерживающего устройства либо к дистрибьютору.

ВАЖНО

Внимательно прочитать перед тем, как устанавливать автокресло.

ПРЕДУПРЕЖДЕНИЕ: во избежание опасной ситуации КАТЕГОРИЧЕСКИ запрещается оставлять ребенка в автокресле без присмотра, даже с пристегнутым удерживающим ремнем.

ВНИМАНИЕ: Автокресло должно устанавливаться, следуя предоставленным инструкциям. Неправильная установка изделия может сделать его опасным и не надёжным.

ВНИМАНИЕ: Очень важно правильно установить автокресло, в целях безопасности ашего ребёнка.

ВНИМАНИЕ: Изделие должно устанавливаться взрослыми.

ВНИМАНИЕ: Убедитесь в том, что люди, использующие изделие, даже редко (например, родственники) прочитали руководство по эксплуатации или им было разъяснено персонаой, прочитавшей инструкции, как нужно устанавливать изделие и пользоваться им.

ВНИМАНИЕ: Данное руководство всегда должно быть доступным и храниться вместе с изделием.

ВНИМАНИЕ: В случае сомнений по правильной установке и эксплуатации автокресла обращайтесь к изготовителю данного удерживающего устройства для детей.

ПЕРЕД НАЧАЛОМ ИСПОЛЬЗОВАНИЯ

ВНИМАНИЕ: Не устанавливать автокресло на автомобильные сиденья, которые повернуты в сторону задней части автомобиля и в боковом направлении.

ПРЕДУПРЕЖДЕНИЕ: Автокресло устанавливается на сиденье, развернутое только и исключительно по ходу движения, при помощи системы крепления ISOFIX в сочетании с 3-х точечным ремнем безопасности, омологированным согласно регламенту ECER16 либо аналогичному стандарту.

Если центральное заднее пассажирское сиденье оснащено 3-х точечными ремнями безопасности и системой крепления ISOFIX, его использование для установки автокресла является предпочтительным по сравнению с другими местами, поскольку таким образом автокресло будет располагаться в центральной части автотранспортного средства. Если же центральное заднее пассажирское сиденье не оснащено 3-х точечным ремнем безопасности (и укомплектовано 2-х точечным ремнем), то необходимо воспользоваться правым или левым пассажирским сиденьем, укомплектованным 3-х точечными ремнями безопасности и системой крепления ISOFIX.

ВНИМАНИЕ: Устанавливать систему удержания для детей на автомобильных сиденьях, которые классифицированы в категории "универсальное" в руководстве по эксплуатации автомобиля.

ВНИМАНИЕ: Проверьте, что багаж или другие предметы, которые теоретически могут нанести удары или повреждения сидящему в автокресле при аварии, надёжно закреплены.

ВО ВРЕМЯ ИСПОЛЬЗОВАНИЯ АВТОКРЕСЛА

ВНИМАНИЕ: Жёсткие элементы и пластмассовые компоненты удерживающего устройства для детей должны располагаться и устанавливаться так, чтобы при нормальной эксплуатации они не могли застрять под подвижным автомобильным сиденьем или в двери автомобиля.

ВНИМАНИЕ: Используйте механизм блокировки открывания дверей автомобиля

изнутри, если имеется в наличии. Это предотвратит открытие дверей ребёнком.

ВНИМАНИЕ: Делайте небольшие остановки во время длинной поездки, чтобы ребёнок мог расслабиться и подышать свежим воздухом.

ВАЖНО: Остановки во время длинной поездки лучше делать через регулярные промежутки, при этом проверяйте всегда правильность установки кресла, а также, что ремни безопасности не ослаблены.

ВНИМАНИЕ: Не оставляйте ребёнка без присмотра внутри удерживающего устройства для детей.

ПРЕДУПРЕЖДЕНИЕ: После монтажа убедитесь в том, что автокресло надёжно зафиксировано и не качается.

ВНИМАНИЕ: Автокресло должно быть всегда надёжно закреплено на сиденье автомобиля, даже если не используется.

ВНИМАНИЕ: Не пользоваться удерживающим устройством для ребёнка без чехла.

ВНИМАНИЕ: Не заменяйте чехол, рекомендованный изготовителем, другим чехлом, поскольку это может повлиять на правильность функционирования удерживающего устройства.

ВНИМАНИЕ: В случае аварии необходимо быстро расстегнуть пряжку-замок и освободить ребёнка. Поэтому пряжка-замок должна легко открываться, не закрывайте её ничем. Не позволяйте ребёнку играть с пряжкой-замком.

ВНИМАНИЕ: В том случае, если у вас нет другой возможности, как установить автокресло на заднее сиденье автомобиля, рядом с боковыми защитными воздушными подушками, необходимо:

- Связаться с изготовителем автомобиля, чтобы узнать больше информации о боковых защитных воздушных подушках. Они могут быть небезопасны для ребёнка, сидящего в автокресле.

- Проверить, что ребёнок не может достать до зоны вблизи воздушной подушки или опираться на неё.

ВНИМАНИЕ: Не размещайте под автокреслом, между ним и автомобильным сиденьем, никаких текстильных изделий (например, полотенце или подушка), так как это может повлиять на безопасное функционирование изделия.

ВНИМАНИЕ: В зимнее время года не усаживайте ребёнка в автокресло, одетого в слишком объёмную одежду. Слишком объёмная одежда может стать причиной неправильной регулировки бретелей страховочных ремней автокресла. В случае аварии, ребёнок может не правильно удерживаться бретелями.

ВНИМАНИЕ: Воздействие прямых солнечных лучей приводит к повышению температуры внутри салона автомобиля. Поэтому рекомендуется покрыть тканью автокресло в отсутствие ребёнка, во избежание чрезмерного нагрева различных компонентов, особенно элементов для фиксации, которые могут вызвать ожог у ребёнка.

ВНИМАНИЕ: Багаж и другие тяжёлые предметы, особенно если колющие, должны быть надёжно закреплены в салоне автомобиля. В случае аварии незакреплённые предметы могут нанести травмы ребёнку.

РЕМЕНЬ БЕЗОПАСНОСТИ

ПРЕДУПРЕЖДЕНИЕ: КАТЕГОРИЧЕСКИ запрещается пользоваться точками крепления, отличными от указанных в инструкции (помечены красным цветом непосредственно на самом изделии).

ВНИМАНИЕ: Убедитесь, что страховочные ремни автокресла правильно отрегулированы для вашего ребёнка. Страховочные ремни должны охватывать достаточно плотно, между бретелями и грудью ребёнка должно быть расстояние, позволяющее пройти двум пальцам. Поясной ремень из страховочных ремней должен находиться, как можно ниже, чтобы правильно удерживать таз ребёнка.

ВНИМАНИЕ: Проверьте, чтобы все пассажиры в автомобиле были пристёгнуты ремнями безопасности, так как в случае аварии человек, не пристёгнутый ремнём безопасности, может ударить по автокреслу.

ВНИМАНИЕ: Не пропускать ремни по другой системе, отличной от указанной в руководстве.

ВНИМАНИЕ: Ребёнок всегда должен пристёгиваться ремнями, находясь в автокресле, даже при кратковременном переезде.

ВНИМАНИЕ: Проверяйте, чтобы автомобильный ремень безопасности всегда был правильно застёгнут и не перекручен.

ВНИМАНИЕ: Периодически проверяйте, что страховочные ремни не имеют следов повреждения, особенно в местах крепления, соединительных швов и регулировочных устройств.

ВНИМАНИЕ: Всегда проверяйте отсутствие остатков пищи или других предметов внутри пряжки-застёжки или центрального регулирующего устройства

ВНИМАНИЕ: Будьте примером для вашего ребёнка: всегда застёгивайте ремень безопасности.

ВНИМАНИЕ: Всегда проверяйте, чтобы автомобильный ремень безопасности был застёгнут правильно.

ВОЗДЕЙСТВИЕ СОЛНЕЧНЫХ ЛУЧЕЙ / ЖАРКИЕ ДНИ

ВНИМАНИЕ: НИКОГДА не оставляйте ребёнка пристёгнутым в автокресле в припаркованном автомобиле, особенно, если автомобиль находится на солнце или в жаркие дни.

ВНИМАНИЕ: НИКОГДА не оставляйте автокресло на несколько часов под воздействием прямых солнечных лучей, это может быть опасно для вашего ребёнка, так как металлические и пластмассовые детали автокресла могут сильно разогреться. Ткань обивки может выгореть. Прикройте ткань автокресла, если паркуете автомобиль на солнце.

СПИНКА АВТОМОБИЛЬНОГО СИДЕНЬЯ / ПОДГОЛОВНИК

ВНИМАНИЕ: Проверьте, что автокресло надёжно упирается в спинку автомобильного сиденья.

ВНИМАНИЕ: СНИМИТЕ, если это возможно, подголовник на автомобильном сиденье, куда устанавливается автокресло, если он мешает правильной его установке. НЕ

ЗАБУДЬТЕ снова установить подголовник на пассажирское сиденье, когда снимаете автомобильное кресло.

АВТОКРЕСЛО Б/У или ПОВРЕЖДЁННЫЕ АВТОКРЕСЛА

ВНИМАНИЕ: НИКОГДА не пользуйтесь автокреслами, бывшими в употреблении другими. Они могут иметь незаметные для глаза внутренние повреждения.

ВАЖНО: Гарантия даётся исключительно на впервые приобретённое изделие и предназначена для владельца первичной покупки.

ВНИМАНИЕ: Необходимо заменить автокресло и автомобильные ремни безопасности, в случае их повреждения или износа.

ВНИМАНИЕ: Автокресло необходимо заменить в случае сильного удара во время автомобильной аварии, что может привести к внутренним повреждениям изделия, не заметным глазу, а также при его износе.

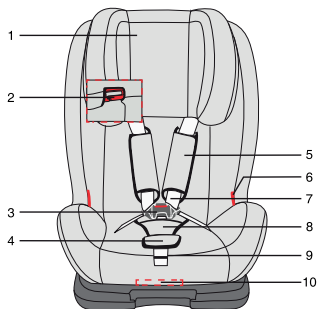
2. ИСПОЛЬЗОВАНИЕ В САЛОНЕ АВТОТРАНСПОРТНОГО СРЕДСТВА

Детское автокресло необходимо использовать вместе с 3-х точечным ремнем безопасности в сочетании с точками крепления ISOFIX, при условии их омологации в соответствии со стандартом ECE R16 либо аналогичным стандартом. Категорически запрещается пользоваться 2-х точечным ремнем безопасности.

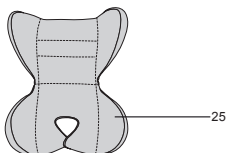
Эксплуатация допускается только в сочетании с 3-х точечным ремнем безопасности и соединителями Smart Fix.

КАТЕГОРИЧЕСКИ запрещается пользоваться 2-х точечными ремнями безопасности.

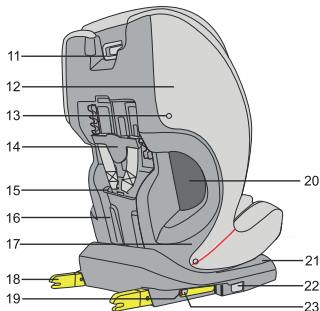
3. КОМПОНЕНТЫ АВТОКРЕСЛА



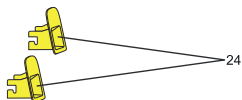
1. Подголовник
2. Направляющая нагрудного ремня
3. Пряжка-замок страховочных ремней
4. Кнопка для регулировки бретелей
5. Мягкая защитная нагрудная накладка
6. Направляющая поясного ремня
7. Бретели
8. Мягкая защитная накладка для паховой области
9. Ремень для регулировки бретелей
10. Рычаг для наклона сиденья



25. Подушка-редуктор



11. Рычаг для регулировки подголовника
12. Обивка
13. Кнопка фиксации ткани
14. Регулятор высоты нагрудного ремня
15. Несущая конструкция автокресла
16. Обивка
17. Кнопки закрепления тканевой обивки
18. Соединитель Smart Fix
19. Индикатор Smart Fix (зеленый/красный)
20. Passante cintura
21. Основание автокресла
22. Удлинительный рычаг Smart Fix
23. Кнопка отстеживания Smart Fix



24. Направляющие Smart Fix

4. РЕГУЛИРОВКИ АВТОКРЕСЛА

4.1 Регулировка положения сиденья

Для положения автокресла предусмотрены различные углы наклона – в зависимости от соответствующей группы.

Автокресло можно наклонять для придания различных положений.

Нажмите на регулировочный рычаг, который находится на передней части автокресла и, удерживая его нажатым, потяните на себя или нажмите на сиденье, чтобы переместить его вперед или назад (4-A). Отпустите рычаг, когда достигнуто нужное положение, и убедитесь, что сиденье хорошо заблокировано, послышится характерный щелчок, указывающий на правильность зацепления.

4.2 Регулировка высоты подголовника и плечевых лямок - 5-ти точечный удерживающий ремень (группа 1)

Отрегулируйте подголовник и бретели, потянув за регулировочный рычаг, расположенный с задней стороны подголовника. Поднимите или опустите подголовник в соответствии с телосложением вашего ребёнка. Правильная регулировка подголовника автокресла гарантирует оптимальную защиту вашего ребёнка.

Проверьте, что бретели “нагрудных ремней” правильно отрегулированы и находятся немного выше плеча ребёнка (4-B).

ВНИМАНИЕ! Ремни на плечах ребёнка не должны быть отрегулированы так, чтобы быть ниже высоты плеч ребёнка и/или достигать по высоте его ушей.

Регулировка нагрудных ремней

1. Нажмите на кнопку (A) и потяните за бретели (нагрудные ремни), удерживая их концы, ниже мягких нагрудных защитных накладок, чтобы ослабить ремни (4-C).

ВАЖНО: Не тяните за бретели, держась за мягкие нагрудные защитные накладки.

2. Потяните натяжное устройство для регулировки нагрудных ремней на задней стороне автокресла и переместите его вверх или вниз, чтобы отрегулировать (4-D).

3. Натяжное устройство должно быть отрегулировано по высоте плеч ребёнка, в положении, наиболее подходящем для телосложения ребёнка (4-E).

Выполнив регулировку, отпустите рычаг натяжителя и проверьте правильность блокировки.

Регулировка подголовника (группа 2/3)

Правильно отрегулированный подголовник гарантирует, что автомобильный диагональный ремень безопасности находится в правильном положении и обеспечивает оптимальную защиту ребёнку.

Подголовник должен быть отрегулирован так, чтобы можно было расстояние в два пальца между подголовником и плечом вашего ребёнка.

Отрегулируйте подголовник в соответствии с телосложением вашего ребёнка: Нажмите рычаг регулировки подголовника, который находится с задней стороны (4-F).

Поднимите или опустите подголовник в соответствии с телосложением вашего ребёнка (4-G). Отпустите рычаг, чтобы заблокировать в выбранном положении. Убедитесь в правильности закрепления.

Поместите ребёнка в автокресло и проверьте правильность выполненных регулировок (4-Н). Повторите при необходимости регулировочные операции.

Регулировка 5-точечного ремня (использование автокресла группы 1)

1. Нажмите на кнопку регулировки бретелей и А, одновременно, потяните за бретели (нагрудные ремни) удерживая их концы, ниже мягких нагрудных защитных накладок, чтобы ослабить ремни (5-А). **ИВАЖНО:** Не тяните за бретели, держась за мягкие нагрудные защитные накладки.

2. Нажмите на кнопку (В) и отстегните ремни. Поместите ремни сбоку от автокресла (5-В) & (5-С).

3. Посадите ребёнка в автокресло и пристегните его страховочными ремнями. Соедините между собой обе части пряжки и вставьте их в центральную пряжку-замок. Щелчок указывает на правильно выполненное зацепление (5-D).

указывает на правильно выполненное зацепление (2-D).

4. Потяните ремень для регулировки бретелей (С), чтобы правильно затянуть ремень, в зависимости от телосложения вашего ребёнка. Идеально отрегулированный ремень позволяет ввести палец (1 см) между страховочными ремнями и телом ребёнка (5-E).

ВНИМАНИЕ! Поясничный ремень должен проходить как можно ниже, по тазобедренной зоне вашего ребёнка.

ВНИМАНИЕ! Не перекручивайте и не меняйте местами нагрудные ремни (5-F).

6. УСТАНОВКА В САЛОНЕ АВТОТРАНСПОРТНОГО СРЕДСТВА

6.1 Использование соединителей Smart Fix

Ознакомьтесь с инструкцией по использованию удерживающего устройства для детей, приведенной в руководстве по эксплуатации автотранспортного средства, и найдите на сиденье автомобиля точки крепления ISOFIX. Совет: точки крепления ISOFIX расположены между сиденьем и спинкой автомобильного сиденья.

1. Вставьте две направляющие Smart Fix в соответствующие нижние точки крепления ISOFIX (6-A/6-B). Направляющие Smart Fix упрощают монтаж соединителей Smart Fix и предотвращают возможное повреждение обивки сиденья.

2. Потяните удлинительные рычаги Smart Fix, расположенные с двух сторон основания автокресла и полностью раздвиньте соответствующие соединители Smart Fix (6-С).

3. Выверните соединители Smart Fix в специальных направляющих и зафиксируйте их в соответствующих точках крепления автомобильного сиденья; после закрепления должен прозвучать двойной щелчок. Убедитесь в том, что расположенные с обеих сторон индикаторы Smart Fix имеют зеленый цвет (6-D).

4. Потяните удлинительные рычаги Smart Fix и, одновременно с этим, протолкните автокресло до отказа назад. Убедитесь в том, что его тыльная сторона надежно опирается на спинку сиденья автотранспортного средства (6-E).

ВАЖНО: в завершение установки воспользуйтесь автомобильными ремнями безопасности, следуя указаниям, приведенным для каждой весовой категории детей.

При помощи кнопок расцепления Smart Fix, расположенных с обеих сторон, открепите соединители Smart Fix от точек крепления ISOFIX.

6.2 Установка автокресла группы 1, предназначенного для детей весом от 9 до 18 кг

1. Для фиксации автокресла в точках крепления сиденья автотранспортного средства при помощи соединителей Smart Fix следуйте указаниям, приведенным в разделе 6.1.
2. Примерно на 80 см наложите нагрудный ремень на отдел поясного ремня аналогичного размера. Проденьте часть 3-х точечного ремня в сборе (нагрудный и поясной отделы) в шлевку ремня (6-F; 6-G), расположенную между каркасом и тканью, и застегните пряжку (6-H); после пристегивания должен прозвучать щелчок. Убедитесь в том, что ремень не перекручен и натяните его: для этого потяните ремень за поясной отдел и вставьте в катушку часть, оставшуюся ненатянутой.
3. Зафиксируйте ребенка 5-ти точечным удерживающим ремнем – см. рисунок, приведенный в разделе 5 (6-I).
4. Правильное положение пряжки ремня безопасности для взрослых по отношению к автокреслу показано на рисунке 6-H. В случае возникновения сомнений обратитесь к изготовителю удерживающего устройства.

Необходимые проверки:

1. Убедитесь в том, что автомобильный ремень безопасности не перекручен, и автокресло правильно зафиксировано. В противном случае заново застегните ремень безопасности.
2. Убедитесь в том, что оба соединителя Smart Fix правильно зафиксированы в точках крепления ISOFIX; при этом соответствующие индикаторы должны быть зелеными.
3. Возьмитесь за удерживающий ремень автокресла и потяните его вперед: автокресло должно остаться зафиксированным на сиденье или же лишь слегка сдвинуться.

6.3 Установка автокресла группы 2/3, предназначенного для детей весом от 15 до 36 кг

Рекомендуется использовать наиболее длинный 5-точечный ремень безопасности.

Когда ребенок вырос и перерос конфигурацию автокресла ГРУППЫ 1 (от 9 до 18 кг), автокресло трансформируется в конфигурацию ГРУППЫ 2-3 (от 15 до 36 кг). В этой конфигурации необходимо с него снять 5-точечный ремень (страховочный ремень) из комплекта поставки к автокреслу.

ПРИМЕЧАНИЕ! Перед установкой снимите 5-ти точечный удерживающий ремень автокресла (см. раздел 7.1).

Примечание! Обязательно сохраните пряжку, лямки и защитные нагрудники для возможного использования в будущем.

1. В соответствии с указаниями, приведенными в разделе 6.1, зафиксируйте автокресло в точках крепления ISOFIX, расположенных на сиденье автомобильного кресла, воспользовавшись при этом соединителями Smart Fix (6-J).
2. Поместите ребенка в автокресло.
3. Отрегулируйте подголовник при помощи регулировочного рычага, расположенного с тыльной стороны подголовника.
Приподнимите подголовник или опустите его в зависимости от роста ребенка.
4. Зафиксируйте ребенка при помощи 3-х точечного ремня, которым комплектуется автотранспортное средство, для этого пропустите нагрудный ремень в направляющую, расположенную в нижней части подголовника (6-K).
5. Пропустите ремень безопасности над ребенком и пристегните его к пряжке (6-L); после

пристегивания должен прозвучать щелчок. Убедитесь в том, что ремень не перекручен.

6. После того, как ремень безопасности будет пристегнут к пряжке, натяните ремень, для этого сначала потяните за поясной, а затем за нагрудный ремни с тем, чтобы устранить зазор и убрать в катушку ненатянутую часть (6-L).

Убедитесь в том, что установка была осуществлена правильно.

Необходимые проверки:

1. Внимание! Проверьте, что нагрудный ремень находится поверх плеча ребёнка, а не возле его шеи.
2. Внимание! Проверьте, что автомобильный ремень безопасности правильно натянут и не перекручен.
3. Внимание! Поясничный ремень должен проходить как можно ниже, по тазобедренной зоне вашего ребёнка.
4. Убедитесь в том, что оба соединителя Smart Fix правильно зафиксированы в точках крепления ISOFIX; при этом соответствующие индикаторы должны быть зелеными.
5. Правильное положение пряжки ремня безопасности для взрослых по отношению к автокреслу показано на рисунке 6-L. В случае возникновения сомнений обратитесь к изготовителю удерживающего устройства.

МОНТАЖ И ДЕМОНТАЖ 5-ТОЧЕЧНЫХ СТРАХОВОЧНЫХ РЕМНЕЙ

7.1 Демонтаж 5-ти точечного удерживающего ремня

1. Ослабьте полностью 5-точечный ремень автокресла, нажав на кнопку регулировки бретелей и потянув до конца за нагрудные ремни, придерживая их в нижней части, ниже мягких нагрудных защитных накладок. Примечания! Не вытаскивайте бретели, держась за мягкие нагрудные защитные накладки (7-A).

2. Выньте концы нагрудных ремней из скобы натяжителя ремня. Потяните за натягивающее устройство для регулировки ремня по высоте и выньте из металлической планки конец ремня, на котором закрепляются мягкие нагрудные защитные накладки (7-B).

3. Снимите переднюю часть сиденья с автокресла, нагрудные ремни и мягкие нагрудные защитные накладки (7-C).

4. Отрегулируйте сиденье в вертикальном положении и отцепите нижнюю кнопку закрепления тканевой обивки с обеих сторон сиденья (7-D) и (7-E).

5. Снимите обивку, приподнимите внутреннее защитное полиуретановое покрытие.

Найдите металлическое кольцо фиксирования поясного ремня. Приподнимите металлическое кольцо, при необходимости помогая себе, надавливая на пряжку через отверстие, которое находится внизу сиденья, затем поверните его и выньте из отверстия блокировки, повторите эту операцию также для другой прорези. Выньте поясничный ремень с внутренней стороны сиденья. Повторите все операции, чтобы вынуть другую сторону поясничного ремня (7-F).

6. Максимально наклоните сиденье, найдите металлическое кольцо блокировки пряжки-застёжки, поверните его и приподнимите ремень пряжки с внутренней стороны сиденья кверху (7-H).

7.2 Установка на прежнее место 5-ти точечного удерживающего ремня

Чтобы установить 5-ти точечный удерживающий ремень на прежнее место,

выполните в обратном порядке операции, указанные в разделе 7.1 «Демонтаж 5-ти точечного удерживающего ремня».

ВАЖНО: Убедитесь в том, что установка была осуществлена правильно, а ремни не перекручены. Убедитесь в том, что металлические кольца, расположенные на краях поясного ремня и ремня с пряжкой, правильно вставлены и заблокированы в прорезях. Убедитесь в том, что края нагрудных ремней правильно пристегнуты к скобе натяжителя.

В случае возникновения сомнений обратитесь к изготовителю.

8. ДЕМОНТАЖ ОБИВКИ И УСТАНОВКА ОБИВКИ НА ПРЕЖНЕЕ МЕСТО

8.1 демонтаж тканевой обивки

Для снятия удерживающего 5-ти точечного ремня выполните действия, указанные в разделе 7.1.

Подголовник

1. Отрегулируйте подголовник автокресла в самое высокое положение (8-A).
 2. Возьмитесь за край обивки с резинкой с задней стороны подголовника и снимите обивку, потянув вперёд (8-B).
- Не снимайте защитное полиэтиленовое покрытие.

Тканевая обивка сиденья

1. Отцепите 6 кнопок от корпуса (8-C).
2. Снимите тканевую обивку (8-D).

8.2 Установка обивки на прежнее место.

Подголовник: выполните в обратном порядке операции, указанные в разделе «8.1 Демонтаж обивки». Ткань сиденья: выполните в обратном порядке операции, указанные в разделе «8.1 Демонтаж обивки».

ВНИМАНИЕ: Не пользоваться автокреслом, если тканевая обивка одета неправильно.
ВНИМАНИЕ! Категорически запрещается пользоваться автокреслом в том случае, если пряжка неправильно установлена. Убедитесь в том, что металлическое кольцо прочно зафиксировано на каркасе автокресла.

ВАЖНО: Проверьте, что страховочный ремень не перекручен, а также что он правильно вставлен в прорези в тканевой обивке и правильно зацеплен за корпус.

9. МОЙКА

Обивка

Не пользуйтесь автокреслом без обивки.

Обивку можно стирать в посудомоечной машине с мягким моющим средством, при помощи программы для деликатной стирки.

В случае стирки при более высокой температуре по сравнению с рекомендованными значениями обивка может выцвести. Запрещается сушка в барабане стиральной машины либо в специальной сушильной машине, поскольку ткань может отойти от обивки.

При необходимости замены обивки, использовать только обивку, поставляемую компанией-изготовителем автокресла. Обивка важна для правильного функционирования удерживающего устройства.

Пластиковые и металлические детали

Пластиковые детали можно мыть водой с мылом. Запрещается пользоваться агрессивными моющими средствами (например, растворителями).

Удерживающий ремень является съёмным; его можно мыть теплой водой с мылом.

Внимание! Никогда не демонтируйте язычки пряжек на лямках.

Хранение

1. Когда не используется, храните изделие в сухом помещении.
2. Не кладите на автокресло тяжёлые предметы.
3. Храните автокресло в сухом помещении.
4. Не оставляйте автокресло вблизи источников тепла, таких как электрический обогреватель.

10. СПИСОК ПРОВЕРОК

Из соображений безопасности внимательно ознакомьтесь с данным списком проверок перед тем, как отправиться в поездку на автомобиле.

- Убедитесь в том, что удерживающие ребенка ремни находятся в правильном положении, а плечевые лямки правильно отрегулированы по высоте.
 - Убедитесь в том, что ремни автокресла прилегают к телу ребенка, но не слишком сильно затянуты.
 - Убедитесь в правильной регулировке плечевых лямок.
- Убедитесь в том, что ремни не переплелись.
- Убедитесь в том, что язычки пряжки 5-ти точечного ремня правильно вставлены и застегнуты.
 - Убедитесь в том, что защитные нагрудники правильно отрегулированы в зависимости от телосложения ребенка.
 - Периодически проверяйте, не поврежден ли ремень автокресла. При обнаружении повреждений ни в коем случае не пользуйтесь изделием и обратитесь к его изготовителю или к дистрибьютору.
 - Убедитесь в том, что автокресло правильно зафиксировано 3-х точечным ремнем безопасности.
 - Убедитесь в том, что пряжка правильно застегнута.
 - Убедитесь в том, что соединители Smart Fix правильно зафиксированы в точках крепления ISOFIX; при этом оба индикатора должны быть зелеными.
 - Регулярно проверяйте, что на ремне автокресла нет повреждений. При наличии следов износа или повреждений, не пользуйтесь изделием.
 - Ребёнок всегда должен быть пристёгнут ремнями, находясь в автокресле, даже при кратковременном переезде.

При возникновении любых сомнений обращайтесь и изготовителю автокресла либо к соответствующему дистрибьютору.

ГАРАНТИЙНЫЕ ОБЯЗАТЕЛЬСТВА

Нижеуказанные положения вступают в действие с 01.01.2005 г. и полностью заменяют любую другую информацию, что касается гарантии, предоставляемой компанией **Foppa Pedretti S.p.A.**, являясь.

ГАРАНТИЙНЫЕ ОБЯЗАТЕЛЬСТВА

компания **Foppa Pedretti S.p.A.**, официально зарегистрированной по адресу: Grumello del Monte (Italia) Via Volta 11, которая гарантирует непосредственно Потребителю, что данное изделие, только что выпущенное с фабрики, не имеет дефектов ни материалов, ни проектирования, ни производственных, и соответствует заявленным характеристикам.

Настоящая гарантия действительна во всех странах-членах ЕЭС и не исключает и не ограничивает права Пользователя, в соответствии с законодательством, регламентирующим взаимоотношения с Производителем Изделия.

Чтобы воспользоваться данной гарантией, Потребитель должен принести дефектное Изделие Продавцу, предоставив документ, удостоверяющий о приобретении Изделия, с печатью и подписью Продавца и указанием названия Изделия или, как альтернатива, фискальный кассовый чек, без каких-либо изменений, из которого чётко видна вся указанная до этого информация. Гарантия имеет срок действия двенадцать (12) месяцев с даты приобретения Изделия.

В течение вышеуказанного срока компания **Foppa Pedretti S.p.A.** обязуется отремонтировать или заменить, на свой выбор, дефектное Изделие. Гарантия предоставляется конечному Покупателю Изделия (Пользователю) и не исключает и не ограничивает прав данного Пользователя, предусмотренных действующим законодательством и/или правами Пользователя, на предъявление своих прав в адрес Дилера/Продавца Изделия.

НЕ ПОКРЫВАЮТСЯ ГАРАНТИЕЙ.

. Гарантией не покрывается ущерб, связанный

с использованием Изделия, возникший по следующим причинам: неправильное использование, не соответствующее указаниям, содержащимся во вкладыше с инструкциями по монтажу и эксплуатации, удары и падения изделия, Изделие подвергалось воздействию влажности или экстремальным температурам и неблагоприятным условиям окружающей среды с постоянной сменой этих условий, коррозии и окислению, а также несанкционированному ремонту или модификации, Изделие использовалось не по назначению или неправильно, без соблюдения указаний в инструкциях по монтажу и эксплуатации, при плохом уходе или отсутствии такового, ремонте с использованием неоригинальных запчастей, по причине неправильной сборки, аварии, воздействия пищи или напитков, химических веществ, а также вследствие чрезвычайных обстоятельств.

В любом случае, компания **Foppa Pedretti S.p.A.** не несёт никакой ответственности за ущерб, причинённый людям или предметам, отличным от Изделия, по причине несоблюдения указаний / предписаний / предупреждений, содержащихся в данном руководстве или, как альтернатива, в "Инструкции по монтажу и эксплуатации", сопровождающей каждое Изделие и предназначенное для владельца/пользователя. (например, чисто в качестве примера, в случае Детской кроватки: "Никогда не оставляйте без присмотра ребёнка. Контролируйте, чтобы голова ребёнка не оказалась покрытой простынёю или одеялом...").

Компания Foppa Pedretti S.p.A., кроме прочего, не несёт никакой ответственности за ущерб, причинённый людям или имуществу, если поломка её продукции связана с разрушением компонентов Изделия, подвергаемых нормальному износу. Компонентами, подвергающимися нормальному износу, считаются все пластмассовые компоненты Изделия.

Notas importantes	62
Utilização a bordo do veículo	65
Componentes da cadeira auto	67
Regulação da cadeira auto	68
Regulação do banco da cadeira auto	68
Regulação da altura do apoio da cabeça e das alças - arnês de 5 pontos (grupo 1)	68
Regulação do apoio da cabeça (grupo 2/3)	68
Como prender a criança com o arnês de 5 pontos	69
Instalação a bordo do veículo	69
Utilização dos conectores Smart Fix	69
Instalação da cadeira auto do grupo 1, para crianças com peso entre 9 e 18 kg	70
Instalação da cadeira auto do grupo 2/3, para crianças com peso entre 15 e 36 kg	70
Remoção e recolocação do arnês de 5 pontos	71
Remoção do arnês de 5 pontos	71
Recolocação do arnês de 5 pontos	71
Remoção e recolocação do revestimento	72
Remoção do revestimento da cadeira auto	72
Recolocação do revestimento da cadeira auto	72
Lavagem	72
Checklist	73
Garantia	74

1. NOTAS IMPORTANTES

ADVERTÊNCIA: A instalação deve ser realizada por um adulto.
Utilizável apenas em veículos equipados com sistema de retenção ISOFIX.

IMPORTANTE

Leia atentamente todas as instruções deste manual, bem como as instruções de seu veículo relacionadas aos dispositivos de retenção para crianças. Certifique-se de tê-las compreendido.

Instale e utilize a cadeira, como descrito no manual de instruções. O descumprimento destas instruções pode comprometer a segurança ou resultar em graves ferimentos e até morte de seu filho. As instruções devem ser guardadas junto com o dispositivo de retenção para futuras consultas.

Conservar as instruções de utilização com cuidado para qualquer referência futura eventual.

A cadeira auto RE-KLINO FIX é um dispositivo SEMI-UNIVERSAL exclusivamente compatível com os veículos indicados na "lista de veículos" anexada prevista para o efeito. A cadeira auto deve ser sempre instalada com o sistema de fixação ISOFIX juntamente com os cintos de segurança de 3 pontos do automóvel.

Apropriado somente para veículos equipados com cinto de segurança de 3 pontos, estático ou com retrator, homologados segundo a Norma UN/ECE n° 16 ou outras normas equivalentes.

AVISO

1- Este é um dispositivo de retenção para crianças "SEMI-UNIVERSAL" para o grupo 1, 2 e 3 (9-36 kg). Homologado em conformidade com o regulamento n.º 44/04, é adequado para a utilização geral nos veículos e é compatível com a maior parte, mas não todos, os assentos do veículo.

2- A compatibilidade perfeita é obtida mais facilmente nos casos em que o fabricante do veículo declara no manual que o veículo prevê a instalação de dispositivos de retenção para crianças "semi-universais" para esta faixa etária.

3- Este dispositivo de retenção está classificado como "semi-universal", para o grupo 1, 2 e 3 (9-36kg) em conformidade com os critérios de homologação mais rigorosos em relação aos modelos anteriores que já não satisfazem as novas disposições.

4- Em caso de dúvida contactar o fabricante do dispositivo de retenção ou o revendedor.

IMPORTANTE

Ler atentamente antes de prosseguir com a instalação da cadeira.

ADVERTÊNCIA: NUNCA deixar a criança sem vigilância na cadeira auto, nem mesmo com o arnês preso. Pode ser perigoso.

ADVERTÊNCIA: A cadeira deve ser montada de acordo com as instruções fornecidas.

Uma instalação errada pode tornar o produto perigoso e inseguro.

ADVERTÊNCIA: É importante instalar corretamente a cadeira para automóvel de modo a garantir a segurança da criança.

ADVERTÊNCIA: A instalação deve ser realizada por um adulto.

ADVERTÊNCIA: Assegurar-se sempre que as pessoas que utilizam o produto, mesmo ocasionalmente (como por exemplo os avós), tenham lido as instruções de utilização.

ou que a elas tenha sido explicado a montagem e a utilização corretas do produto, por uma pessoa que tenha lido as instruções.

ADVERTÊNCIA: manter sempre este manual à disposição, conservando-o junto ao produto.

ADVERTÊNCIA: Em caso de dúvida acerca da instalação e correta utilização da cadeira, contactar o fabricante do dispositivo de retenção para crianças.

ANTES DE COMEÇAR

ADVERTÊNCIA: Não instalar a cadeira para automóvel em bancos virados para a parte traseira do veículo ou bancos orientados lateralmente.

ADVERTÊNCIA: Instalar a cadeira auto apenas num banco orientado no sentido da marcha, com sistema de fixação ISOFIX juntamente com o cinto de segurança de 3 pontos de fixação, homologado nos termos do regulamento ECE R16 ou de uma norma equivalente.

Se o assento do passageiro traseiro central dispuser de cintos de 3 pontos de fixação e sistema de retenção ISOFIX é preferível utilizá-lo para a instalação da cadeira auto do que os outros assentos porque a cadeira auto fica na zona central do veículo.

Se o assento do passageiro central não dispuser de cinto de 3 pontos de fixação (mas dispuser de cinto de 2 pontos) é necessário utilizar o assento do passageiro traseiro do lado esquerdo ou direito que disponha de cintos de 3 pontos de fixação e sistema de retenção ISOFIX.

ADVERTÊNCIA: Não utilizar a cadeira em casa. Esta foi projetada para ser utilizada no automóvel.

ADVERTÊNCIA: Certificar-se que as bagagens ou outros objetos potencialmente capazes de causar contusões ou feridas ao ocupante da cadeira em caso de colisão estejam bem fixos.

QUANDO UTILIZAR A CADEIRA

ADVERTÊNCIA: Os elementos rígidos e as peças em material plástico do dispositivo de retenção para crianças devem ser posicionados e instalados de modo tal que, nas condições de normal utilização, não possam bloquear-se sob um banco móvel ou na porta do veículo.

ADVERTÊNCIA: Se fornecido com o veículo, utilizar o dispositivo de bloqueio de abertura de portas a partir do interior. Isto para impedir a criança de abrir a porta.

ADVERTÊNCIA: Fazer uma breve pausa durante uma longa viagem, de modo que a criança possa relaxar-se e apanhar um pouco de ar.

IMPORTANTE: Durante lunghi viaggi, fate delle soste a intervalli regolari e verificate che il seggiolino sia correttamente installato e che le cinture non si siano allentate.

ADVERTÊNCIA: Nunca deixar uma criança sem vigilância em um dispositivo de retenção para crianças.

ADVERTÊNCIA: Após a montagem certificar-se que a cadeira auto está bem fixada no assento e que não balança.

ADVERTÊNCIA: A cadeira para automóvel deve estar sempre fixada ao banco, mesmo se não estiver a ser utilizada.

ADVERTÊNCIA: Não utilizar o dispositivo de retenção para crianças sem o forro.

ADVERTÊNCIA: Não substituir o forro por um forro diferente daquele aconselhado pelo fabricante, já que tem um impacto direto no funcionamento do dispositivo de retenção.

ADVERTÊNCIA: Em caso de emergência é abrir o fecho rapidamente para libertar a criança. O fecho é por isso de fácil abertura e não deve estar coberto. Ensinar a criança a não brincar com o fecho.

ADVERTÊNCIA: Se não houver outra opção a não ser a instalação da cadeira no banco traseiro junto aos airbags laterais:

- Consultar o fabricante do veículo para mais detalhes sobre os airbags laterais. Poderão ser seguros para a criança sentada na cadeira.

- Certificar-se que a criança não se apoie ou chegue à zona junto aos airbags.

ADVERTÊNCIA: Não colocar tecidos (por exemplo: uma toalha ou uma almofada) debaixo da cadeira, entre o banco e a cadeira, pois em caso de acidente poderão influenciar a segurança do produto.

ADVERTÊNCIA: Durante o inverno prestar atenção a não posicionar a criança na cadeira usando roupas demasiado volumosas. Roupas demasiado volumosas podem causar uma incorreta regulação dos arneses. Em caso de acidente, a criança poderá não ser devidamente segura pelos arneses.

ADVERTÊNCIA: A exposição direta aos raios solares implica um aumento de temperatura no interior dos veículos. É portanto aconselhável cobrir a cadeira para crianças quando não está a ser utilizada de modo a evitar que os vários elementos, em especial os dispositivos de fixação, possam esquentar-se e causar queimaduras à criança.

ADVERTÊNCIA: As bagagens e outros objetos pesados ou afiados devem ser imobilizados no interior do automóvel. Os objetos não fixados podem provocar feridas à criança em caso de acidente.

CINTO DE SEGURANÇA

ADVERTÊNCIA: Não utilizar NUNCA pontos de fixação diferentes daqueles descritos nas instruções e assinalados a vermelho no produto.

ADVERTÊNCIA: Assegurar-se que o arnês da cadeira para automóvel esteja corretamente regulado para a sua criança. O arnês deve estar suficientemente apertado, o espaço entre os arneses e o peito da criança não deve superar a espessura de dois dedos.

A correia abdominal do arnês deve estar na posição mais baixa possível para segurar adequadamente a bacia da criança.

ADVERTÊNCIA: Assegurar-se que todos os passageiros usem os cintos de segurança pois

me caso de acidente uma pessoa sem cinto de segurança, devido ao impacto, poderá chocar contra a cadeira.

ADVERTÊNCIA: Não utilizar um sistema de passagem dos cintos de segurança diferente daquele indicado no manual.

ADVERTÊNCIA: A criança deve estar sempre segura quando colocada na cadeira, mesmo para viagens breves.

ADVERTÊNCIA: Verificar sempre que o cinto de segurança do veículo esteja fixado corretamente e não torcido.

ADVERTÊNCIA: Verificar periodicamente que o arnês não apresente vestígios de desgaste, em especial nos pontos de fixação, costuras e dispositivos de regulação.

ADVERTÊNCIA: Recordar-se sempre de controlar que não existam vestígios de comida ou de qualquer outro tipo no fecho do arnês ou no regulador central.

ADVERTÊNCIA: Seja um exemplo para o seu filho: use sempre o cinto de segurança.

ADVERTÊNCIA: Verificar sempre que o cinto do veículo esteja fixado corretamente.

EXPOSIÇÃO À LUZ SOLAR / DIAS QUENTES

ADVERTÊNCIA: NUNCA deixar a criança na cadeira enquanto o carro está estacionado, em especial se exposta à luz direta do sol ou em um dia quente.

ADVERTÊNCIA: NUNCA deixar a cadeira exposta ao sol por diversas horas, já que poderá ser perigoso para a criança porque as partes em metal e em plástico poderão esquentar-se. O tecido poderá desbotar-se. Cobrir a cadeira com uma tela se o automóvel estiver estacionado ao sol.

ENCOSTO DO BANCO / APOIO DE CABEÇA

ADVERTÊNCIA: Certificar-se que a cadeira esteja posicionada contra o encosto do banco.

ADVERTÊNCIA: REMOVER se possível o apoio para a cabeça do banco do passageiro utilizado se impedir a correta instalação da cadeira. RECORDAR-SE de voltar a montar o apoio para a cabeça no banco do passageiro quando remover a cadeira do automóvel.

CADEIRAS EM SEGUNDA MÃO ou CADEIRAS DANIFICADAS

ADVERTÊNCIA: NUNCA comprar uma cadeira para automóvel em segunda mão. Poderá ter danos ou roturas internas não visíveis a olho nu.

IMPORTANTE: A garantia do fabricante é exclusivamente para a primeira utilização do produto e está ligada ao proprietário da primeira compra.

ADVERTÊNCIA: É necessário substituir a cadeira para automóvel e os cintos de segurança do veículo se danificados ou desgastados pela utilização.

ADVERTÊNCIA: É necessário substituir a cadeira para automóvel caso tenha sofrido uma tensão violenta, em caso de acidente, que poderá ter provocado um rotura interna não visível a olho nu ou em caso de desgaste.

2.UTILIZAÇÃO A BORDO DO VEÍCULO

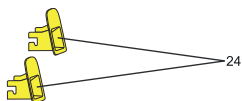
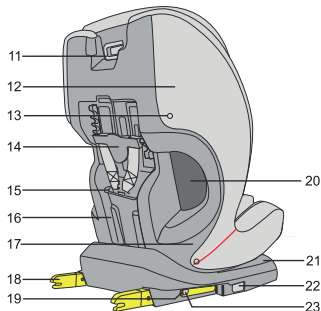
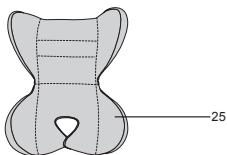
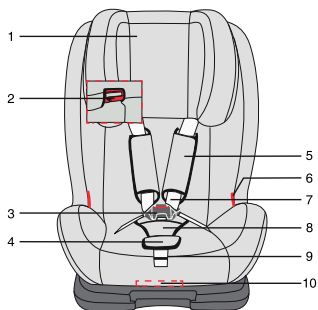
A cadeira auto para crianças deve ser utilizada com um cinto de segurança de 3 pontos juntamente com os pontos de fixação ISOFIX, sob condição que estes estejam

homologados nos termos da norma ECE R16 ou de uma norma equivalente. Não utilizar em circunstância alguma um cinto de segurança de 2 pontos.

Utilizar exclusivamente com um cinto de segurança de 3 pontos juntamente com conectores "Smart Fix".

NÃO utilizar com cintos de segurança de 2 pontos.

3. COMPONENTES DA CADEIRA AUTO



1. Encosto de cabeça
2. Guia do cinto peitoral
3. Fivela do cinto de segurança
4. Botão de regulação de arneses
5. Estofamento de proteção peitoral
6. Guia do cinto abdominal
7. Arnês
8. Estofamento de proteção da virilha
9. Correia de regulação de arneses
10. Alavanca para reclinar o assento

25. Redutor de assento

11. Alavanca de regulação do encosto de cabeça
12. Revestimento
13. Botão para fixação do tecido
14. Regulador de altura do cinto peitoral
15. Estrutura da cadeira
16. Revestimento
17. Grampo para fixação do tecido
18. Conector Smart Fix
19. Indicador Smart Fix (verde/vermelho)
20. Passante cintura
21. Base da cadeira auto
22. Alavanca de extensão Smart Fix
23. Botão de desbloqueio Smart Fix

24. Guias Smart Fix

4. REGULAÇÕES DA CADEIRA PARA AUTO

4.1 Regular a posição do assento

A cadeira auto é reclinável em diferentes posições, utilizáveis nos vários grupos.

Pressionar a alavanca de regulação debaixo da parte dianteira do assento da cadeira e, mantendo-a pressionada, puxar ou empurrar o assento para frente ou para trás (4-A). Soltar a alavanca na posição e verificar se o bloqueio foi feito corretamente; será ouvido um “clique” quando ocorrer a fixação.

4.2 Regular a altura do apoio da cabeça e das alças - arnês de 5 pontos (grupo 1)

Regular o encosto de cabeça e os arneses, puxando a alavanca de regulação situada na parte traseira do encosto de cabeça. Levantar ou abaixar o encosto de cabeça conforme a estatura da criança; uma regulação correta do encosto de cabeça da cadeira garante uma proteção ideal para a criança.

Verificar se os arneses “cintos peitorais” estão corretamente regulados e ligeiramente sobre os ombros da criança (4-B).

ATENÇÃO! Os cintos para os ombros não devem ser regulados em uma altura inferior aos ombros da criança e/ou na altura das orelhas.

Regular os cintos peitorais

1. Pressionar o botão (A) e puxar os arneses (cintos peitorais) pegando-os pela parte inferior, em baixo do estofos das proteções peitorais para afrouxá-los (4-C).

IMPORTANTE: Não puxar os arneses segurando os estofos de proteção peitoral.

2. Puxar o tensor de regulação dos cintos peitorais na parte de traseira da cadeira e deslocá-lo para cima ou para baixo para fazer a regulação (4-D).

3. O tensor de regulação deve ser regulado conforme a altura dos ombros da criança na posição mais adequada à estatura da criança (4-E).

A regolazione ottenuta, rilasciare la leva tensore e assicurarsi del corretto bloccaggio.

Regular o apoio da cabeça (grupo 2/3)

O encosto de cabeça regulado corretamente assegura que o cinto diagonal do veículo fique na posição correta para garantir uma proteção ideal para a criança.

O encosto de cabeça deve ser regulado de modo a deixar um espaço de dois dedos entre o encosto de cabeça e os ombros da criança.

Regular o encosto de cabeça conforme a estatura da criança:

Pressionar a alavanca do encosto de cabeça situada na parte traseira (4-F)

Levantar ou abaixar o encosto de cabeça conforme o tamanho da criança (4-G). Soltar a alavanca para bloquear na posição escolhida. Verificar se o bloqueio foi feito corretamente.

Colocar a criança na cadeira e verificar se as regulações estão corretas (4-H).

Repetir as operações de regulação, se necessário.

Regulação do cinto de 5 pontos (utilização no grupo 1)

1. Pressionar o botão de regulação dos arneses A e, ao mesmo tempo, puxar os arneses (cintos peitorais) segurando-os na parte inferior, em baixo dos estofos das proteções peitorais para afrouxá-los (5-A). **IMPORTANTE:** Não puxar os arneses segurando os estofos de proteção peitoral.

Pressionar o botão (B) e soltar os cintos. Posicionar os cintos do lado da cadeira (5-B) & (5-C).

3. Colocar a criança na cadeira para auto e prendê-la com o cinto de segurança. Unir os dois conectores da fivela inserindo-os na fivela central. Um "clique" indica que o encaixe foi feito corretamente (5-D).

4. Puxar a correia de regulação dos arneses (C) para apertar corretamente o cinto da criança conforme a estatura da criança. A regulação ideal do cinto deve permitir a inserção de um dedo (1 cm) entre o cinto de segurança e o corpo da criança (5-E).

ATENÇÃO!O cinto abdominal deve ser passado o mais baixo possível sobre a bacia da criança.

ATENÇÃO! Não torcer nem inverter os cintos peitorais (5-F).

6. INSTALAÇÃO A BORDO DO VEÍCULO

6.1 Utilizando conectores Smart Fix

Ler as instruções relativas à utilização do sistema de retenção para crianças ilustrado no manual do veículo e identificar os pontos de fixação ISOFIX no assento do automóvel.

Conselhos: os pontos de fixação ISOFIX estão posicionados entre o banco e o encosto do assento do automóvel.

1. Inserir as duas guias "Smart Fix" nos respetivos pontos de fixação ISOFIX inferiores (6-A/6-B). As guias Smart Fix simplificam a instalação dos conectores "Smart Fix", prevenindo eventuais danos no revestimento do assento.

2. Puxar as alavancas de extensão Smart Fix, colocadas em ambos os lados da base da seggiolino cadeira auto, e alargar completamente os respetivos braços dos conectores "Smart Fix" (6-C).

3. Alinhar os conectores Smart Fix nas guias previstas para o efeito, engatá-los nos respetivos pontos de fixação no assento do veículo até ouvir-se dois "cliques" e de seguida verificar que o indicador Smart Fix de cada lado fica verde (6-D).

4. Puxar as alavancas de extensão "Smart Fix" e, ao mesmo tempo, empurrar a cadeira auto o mais para trás possível. Certificar-se que a parte traseira da mesma fica bem apoiada no encosto do veículo (6-E).

IMPORTANTE: completar a instalação utilizando os cintos de segurança do automóvel, seguindo as instruções indicadas para cada grupo de peso da criança.

Puxar o botão de desbloqueio "Smart Fix" colocado em ambos os lados, para desengatar os conectores Smart Fix dos pontos de fixação ISOFIX.

6.2 Instalação da cadeira auto do grupo 1, para crianças com peso entre 9 e 18 kg

1. Seguir as indicações previstas no ponto 6.1 para fixar a cadeira auto nos pontos de fixação do assento do veículo através dos conectores "Smart Fix".
2. Sobrepor cerca de 80 cm do cinto peitoral a uma secção do cinto abdominal da mesma medida. Enfiar a parte do cinto de 3 pontos agrupado (peitoral e abdominal) na presilha do cinto (6-F; 6-G) entre a carcaça e o tecido e engatar a fivela (6-H). Um clique indicará o engate. Verificar que o cinto não está torcido, esticar o cinto puxando a parte abdominal e fazer reentrar no retractor a parte não utilizada.
3. Prender a criança com o arnês de 5 pontos, como ilustrado no ponto 5 (6-I).
4. A posição correta da fivela do cinto de segurança para adultos em relação à cadeira auto é aquela mostrada na figura 6-H. Em caso de dúvidas sobre esta questão contactar o fabricante do dispositivo de retenção.

Verificações a efetuar:

1. Certificar-se que o cinto de segurança do veículo não está torcido e que a cadeira auto está fixada corretamente. Caso contrário, apertar novamente o cinto de segurança.
2. Certificar-se que ambos os conectores Smart Fix estão engatados corretamente nos pontos de fixação ISOFIX e que os respetivos indicadores estão verdes.
3. Segurar o arnês da cadeira auto e puxar para a frente. A cadeira auto deve ficar agarrada ao assento ou existir apenas uma ligeira deslocação.

6.3. Instalação da cadeira auto do grupo 2/3, para crianças com peso entre 15 e 36 kg

É aconselhável utilizar o cinto de 5 pontos durante o maior tempo possível.

Quando a criança cresce e ultrapassa a configuração de utilização do GRUPO 1 (de 9 a 18kg), a cadeira para auto deve ser transformada para a utilização no GRUPO 2-3 (de 15 a 36kg). Nesta configuração é necessário remover o cinto de 5 pontos (cinto de segurança) fornecido com a cadeira para auto.

NOTA! Antes da instalação, remover o arnês de 5 pontos da cadeira auto (cf. 7.1).

Notas! Conservar a fivela, as alças e os cintos das costas (proteções peitorais) num local seguro para eventuais utilizações futuras.

1. Seguir as indicações previstas no ponto 6.1 para fixar a cadeira auto aos pontos de fixação ISOFIX do assento do veículo usando os conectores Smart Fix (6-J).
2. Colocar a criança na cadeira auto.
3. Regular o apoio da cabeça, puxando a alavança colocada na parte de trás do apoio da cabeça.

Levantar ou baixar o apoio da cabeça de acordo com a estatura da criança.

4. Prender a criança utilizando o cinto de 3 pontos, fornecido com o veículo, fazendo passar o cinto peitoral pela guia colocada na parte inferior do apoio da cabeça (6-K).
5. Passar o cinto de segurança por cima da criança e engatar o cinto na fivela (6-L). Um clique indicará um engate correto. Certificar-se que o cinto não está torcido.
6. Depois de engatar o cinto de segurança na fivela esticar o cinto puxando primeiro o cinto abdominal e de seguida o cinto peitoral, para eliminar a folga do cinto e fazer reentrar no retractor a parte não utilizada (6-L).

Certificar-se que a montagem é efetuada corretamente.

Verificações a efetuar:

1. **ATENÇÃO!** Verificar se o cinto peitoral está sobre o ombro da criança e não próximo do pescoço.
2. **ATENÇÃO!** Verificar se o cinto de segurança do veículo não está torcido e se foi apertado corretamente.
3. **ATENÇÃO!** O cinto abdominal deve ser passado o mais baixo possível sobre a bacia da criança.
4. Certificar-se que ambos os conectores Smart Fix estão corretamente engatados nos pontos de fixação ISOFIX e que os respetivos indicadores estão verdes.
5. O posicionamento correto da fivela do cinto de segurança para adultos em relação à cadeira auto é aquele mostrado na figura 6-L. Em caso de dúvida sobre esta questão contactar o fabricante do dispositivo de retenção.

7. MONTAGEM E DESMONTAGEM DO CINTO DE SEGURANÇA DE 5 PONTOS

7.1 Remoção do arnês de 5 pontos

1. Afrouxar completamente o cinto de 5 pontos da cadeira pressionando o botão de regulação dos arneses e, ao mesmo tempo, puxando os cintos peitorais, segurando-os na parte inferior, em baixo dos estofos das proteções peitorais. **NOTAS!** Não puxar os arneses segurando os estofos de proteção peitoral (7-A).
2. Extrair as extremidades dos cintos peitorais do suporte para apertar os cintos. Puxar o tensor de regulação da altura do cinto e extrair da barra de metal a extremidade da correia de fixação dos estofos peitorais (7-B).
3. Remover da parte dianteira do assento da cadeira os cintos peitorais e as proteções peitorais (7-C).
4. Regular o assento na posição vertical e desencaixar o grampo inferior de fixação do tecido de ambos os lados do assento (7-D) e (7-E).
5. Remover o revestimento do assento, levantar o estofado de proteção de poliuretano interno. Localizar o anel metálico de fixação do cinto abdominal. Levantar o anel metálico e, se necessário, facilitar a operação empurrando a fivela através do orifício situado em baixo do assento, rodá-lo e extraí-lo do orifício de bloqueio, repetir a operação também para a segunda abertura. Extrair o cinto abdominal do lado interno do assento. Repetir a operação para remover o outro lado do cinto abdominal (7-F).
6. Reclinar o assento o máximo possível, localizar o anel metálico de bloqueio da fivela, rodá-lo e levantar a correia da fivela do lado interno do assento para cima (7-G) e (7-H).

7.2 Recolocação do arnês de 5 pontos

Para recolocar o arnês de 5 pontos seguir na ordem inversa as passagens da secção “7.1 Remoção do arnês de 5 pontos”.

IMPORTANTE: Certificar-se que a montagem é efetuada corretamente. Certificar-se que nenhum cinto está torcido. Certificar-se que os anéis em metal nas extremidades do cinto abdominal e da correia do grupo da fivela central estão inseridos corretamente e bloqueados nas ranhuras. Certificar-se que as extremidades das correias peitorais estão corretamente engatadas no suporte de regulação do cinto. Em caso de dúvida contactar o fabricante.

8. REMOÇÃO E RECOLOCAÇÃO DO REVESTIMENTO

8.1 Remoção do revestimento

Seguir as instruções previstas no ponto 7.1 para remover o arnês de 5 pontos.

Encosto de cabeça

1. Regular o encosto de cabeça da cadeira na posição mais alta (8-A).
 2. Segurar a borda elástica do revestimento na parte traseira do encosto de cabeça e remover a cobertura na direção da parte dianteira (8-B).
- Não remover as proteções em esferovite.

Tecido do assento

1. Desencaixar os 6 grampos da armação (8-C).
2. Remover o tecido (8-D).

8.2 Recolocação do revestimento

Apio da cabeça: seguir na ordem inversa as operações descritas na secção “8.1 Remoção do revestimento”.

Tecido do banco: seguir na ordem inversa as operações descritas na secção “8.1 Remoção do revestimento”.

ATENÇÃO! Não utilizar em nenhuma circunstância a cadeira auto sem que a fivela esteja corretamente instalada. Certificar-se que a lingueta metálica “anéis” está firmemente engatada na estrutura da cadeira auto.

IMPORTANTE: Assicurarsi che la cinghia dell'imbracatura non sia attorcigliata e che sia correttamente inserita nelle fessure del tessuto e correttamente agganciata alla scocca.

9. LAVAGEM

Revestimento

Não utilizar a cadeira auto sem revestimento.

O revestimento pode ser lavado na máquina de lavar roupa com um detergente delicado utilizando o programa para peças delicadas (30 °C).

As cores podem ficar esbatidas se lavadas a temperaturas superiores àquelas indicadas. Não centrifugar nem secar a seco utilizando uma máquina de secar (o tecido pode soltar-se do revestimento).

Se for necessário substituir o revestimento, utilizar apenas um revestimento fornecido pelo fabricante. O revestimento influencia diretamente o funcionamento do dispositivo

de retenção.

Plástico e peças metálicas

As peças de plástico podem ser lavadas com água e sabão. Não utilizar detergentes agressivos (como por exemplo solventes).

O arnês pode ser removido e lavado com sabão e água tépida.

Atenção! Nunca remover as linguetas das fivelas das alças.

Armazenamento

1. Conservar o produto em um lugar seguro quando não está a ser utilizado.
2. Não colocar objetos pesados na cadeira.
3. Conservar a cadeira em um ambiente seco.
4. Não deixar a cadeira junto a fontes de calor direto, tal como uma estufa eléctrica.

10. CHECKLIST

Por razões de segurança, ler atentamente a seguinte checklist antes de arrancar com o automóvel.

- Verificar que os cintos do arnês estão colocados corretamente à volta da criança e estão regulados na altura certa.
- Verificar que as correias da cadeira auto aderem bem ao corpo da criança sem o apertar demasiado.
- Verificar que as alças estão reguladas corretamente.

Verificar que as correias não estão torcidas.

- Verificar que as linguetas “das pontas” da fivela de 5 pontos estão corretamente inseridas e engatadas na fivela.
- Verificar que os cintos das costas estão colocados corretamente de acordo com a morfologia da criança.
- Verificar periodicamente que o cinto da cadeira auto não está danificado. Caso esteja, não utilizar o produto em nenhuma circunstância e contactar o fabricante ou o revendedor do dispositivo.
- Verificar que a cadeira auto foi fixada corretamente com o cinto de segurança de 3 pontos.
- Verificar que a fivela está corretamente engatada.
- Verificar que ambos os conectores Smart Fix estão corretamente engatados nos pontos de fixação ISOFIX e que ambos os respetivos indicadores estão verdes.
- Controlar regularmente se o cinto da cadeira não está danificado. Se estiver desgastado ou danificado, não utilizar o produto.
- Prender sempre a criança com o cinto de segurança, mesmo para deslocamentos breves.

Em caso de qualquer dúvida, contactar o fabricante ou o revendedor do produto.

GARANTIA CONVENCIONAL

O conteúdo abaixo indicado entra em vigor a partir de 1º de janeiro de 2005 e substitui completamente qualquer título e mensagem anterior referente à garantia prestada pela empresa Foppa Pedretti S.p.A

GARANTIA CONVENCIONAL

Foppa Pedretti S.p.A. com sede em Grumello del Monte (Itália), Via Volta 11, garante diretamente ao consumidor que este produto, novo de fábrica, sem defeitos nos materiais, no projeto e na fabricação, está em conformidade com as características declaradas.

A presente garantia convencional, válida em todos os países membros da União Europeia, não exclui e não limita os direitos do Consumidor nos termos imperativos da lei em relação ao vendedor do Produto.

Para usufruir a presente garantia convencional, o Consumidor deve levar o produto defeituoso ao Vendedor e apresentar-lhe a prova de aquisição do produto, onde haja, de modo legível, o endereço do Vendedor, com a data da compra do produto, carimbo e assinatura do Vendedor, além da indicação do próprio produto ou, como alternativa, o recibo fiscal, não modificado, e que apresente de modo claro as mesmas informações mencionadas anteriormente. A garantia convencional tem validade por doze (12) meses a partir da data de aquisição do produto.

Durante este período, a empresa Foppa Pedretti S.p.A. conserta ou substitui o produto defeituoso, segundo sua discricão. A garantia convencional concedida ao comprador final do produto (consumidor) e não exclui e nem limita os direitos imperativos do próprio consumidor como previstos pela lei e ou direitos que o consumidor pode ter contra o Vendedor/ Revendedor do produto.

EXCLUSÕES DA GARANTIA CONVENCIONAL.

A garantia convencional exclui os danos decorrentes pelas seguintes causas: uso não em conformidade com as disposições contidas no folheto de instruções para o uso e montagem, quedas e impactos, exposição do produto à humidade ou condições térmicas, ambientes extremos ou mudanças repentinas destas condições, corrosão, oxidação, modificações ou consertos não autorizados do produto, consertos efetuados com o uso de peças de reposição não autorizadas, uso impróprio, manutenção não efetuada ou efetuada de modo incorreto, manutenção imprópria em relação ao que foi indicado no folheto de instruções para o uso e a montagem, montagem não correta, acidentes, ações de alimentos ou bebidas, ações de produtos químicos e causas de força maior.

De qualquer modo, a empresa Foppa Pedretti S.p.A. declina qualquer tipo de responsabilidade por danos causados às pessoas ou aos objetos, diferentes do produto, quando estes danos forem causados pela negligência das disposições/advertências contidas no manual, ou, como alternativa, no "Folheto de instruções para o uso e montagem" que acompanha todos os produtos destinados ao proprietário/ utilizador (como exemplo meramente exemplificativo, no caso do produto "Caminha": "Supervisione a criança constantemente. Controle para que os lençóis e as cobertas não cubram a cabeça da criança...").

A empresa Foppa Pedretti S.p.A. exige-se também de todos os tipos de responsabilidade por danos às pessoas ou objetos quando a rutura de seus produtos for causada pelo deterioramento dos produtos sujeito aos desgastes. São considerados componentes do produto sujeitos a desgaste os componentes em material plástico.

Σημαντικές σημειώσεις	76
Χρήση στο όχημα	80
Εξαρτήματα του παιδικού καθίσματος αυτοκινήτου	81
Ρύθμιση του παιδικού καθίσματος αυτοκινήτου	82
Ρύθμιση του καθίσματος του παιδικού καθίσματος αυτοκινήτου	82
Ρύθμιση ύψους προσκέφαλου και των λουριών-ιμάντων 5 σημείων	82
(ομάδα 1)	
Ρύθμιση του προσκέφαλου (ομάδα 2/3)	82
Πρόσδεση παιδιού με τους ιμάντες 5 σημείων	82
Εγκατάσταση στο όχημα	83
Χρήση των συνδέσεων Smart Fix	83
Ρύθμιση του παιδικού καθίσματος αυτοκινήτου ομάδας 1, για παιδιά με	83
βάρος από 9 έως 18 κιλά	
Ρύθμιση του παιδικού καθίσματος αυτοκινήτου ομάδας 2/3, για παιδιά με	84
βάρος από 15 έως 36 κιλά	
Αφαίρεση και επανατοποθέτηση των ιμάντων 5 σημείων	85
Αφαίρεση των ιμάντων 5 σημείων	85
Επανατοποθέτηση των ιμάντων 5 σημείων	86
Αφαίρεση και επανατοποθέτηση του καλύμματος	86
Αφαίρεση του καλύμματος του παιδικού καθίσματος αυτοκινήτου	86
Επανατοποθέτηση του καλύμματος του παιδικού καθίσματος αυτοκινήτου	86
Πλύσιμο	86
Λίστα ελέγχου	87
Εγγύηση	88

1. ΣΗΜΑΝΤΙΚΕΣ ΣΗΜΕΙΩΣΕΙΣ

ΠΡΟΕΙΔΟΠΟΙΗΣΗ: Η εγκατάσταση πρέπει να εκτελείται από ενήλικα.

Χρησιμοποιείται αποκλειστικά σε οχήματα εξοπλισμένα με σύστημα αγκύρωσης ISOFIX.

ΣΗΜΑΝΤΙΚΟ!

Σημαντικό! Διαβάστε με προσοχή όλες τις οδηγίες του παρόντος εγχειριδίου καθώς και εκείνες του οχήματος που αφορούν εξαρτήματα προστασίας για παιδιά. Βεβαιωθείτε ότι τις έχετε κατανοήσει. Τοποθετήστε και χρησιμοποιήστε το καθισματάκι όπως περιγράφει το εγχειρίδιο οδηγιών. Αν δεν τηρηθούν αυτές οι οδηγίες, ενδέχεται να τεθεί σε κίνδυνο η ασφάλεια ή να προκληθούν σημαντικές ζημιές ή και θάνατος του παιδιού σας. Οι οδηγίες θα πρέπει να φυλάσσονται μαζί με τον εξοπλισμό για μελλοντική παραπομπή.

Φυλάξτε τις οδηγίες χρήσης με προσοχή για κάθε ενδεχόμενη μελλοντική αναφορά.

Το παιδικό κάθισμα αυτοκινήτου RE-KLINO FIX είναι μια συσκευή SEMI-UNIVERSAL και είναι συμβατό αποκλειστικά με τα οχήματα που αναφέρονται στο ειδικό παράρτημα «λίστα οχημάτων». Το παιδικό κάθισμα αυτοκινήτου πρέπει να εγκαθίσταται πάντα σε συνδυασμό με το σύστημα αγκίστρωσης ISOFIX στις ζώνες ασφαλείας 3 σημείων του αυτοκινήτου.

Είναι κατάλληλη μόνο για χρήση σε οχήματα εξοπλισμένα με ζώνη ασφαλείας 3 σημείων, στατική ή με περιτύλιξη, εγκεκριμένη βάσει του Κανονισμού UN/ECE Αριθ. 16 ή άλλων ισοδύναμων προτύπων. Σε περίπτωση αμφιβολίας, επικοινωνήστε με τον κατασκευαστή της συσκευής μεταφοράς παιδιών ή με το κατάστημα πώλησης.

ΕΙΔΟΠΟΙΗΣΗ

1- Αυτή είναι μια συσκευή συγκράτησης «SEMI-UNIVERSAL» για παιδιά της ομάδας 1,2 και 3 (9-36 κιλά), εγκεκριμένη στο πλαίσιο της εφαρμογής του κανονισμού αρ. 44/4, κατάλληλο για γενική χρήση στα οχήματα και συμβατό με τα περισσότερα, αλλά όχι όλα, καθίσματα του οχήματος.

2- Η τέλεια συμβατότητα επιτυγχάνεται πιο εύκολα στις περιπτώσεις όπου ο κατασκευαστής του οχήματος δηλώνει στο εγχειρίδιο ότι το όχημα έχει σχεδιαστεί για την εγκατάσταση συστημάτων συγκράτησης «semi-universal» για παιδιά αυτής της ηλικιακής ομάδας

3- Αυτό το σύστημα συγκράτησης ταξινομείται ως «semi-universal», για την ομάδα 1,2 και 3 (9-36 κιλά) και συμμορφώνεται στα πιο αυστηρά κριτήρια έγκρισης σε σχέση με τα προηγούμενα μοντέλα που πλέον δεν ανταποκρίνονται στις νέες διατάξεις.

4- Σε περίπτωση αμφιβολιών επικοινωνήστε με τον κατασκευαστή του συστήματος συγκράτησης ή με τον μεταπωλητή.

ΣΗΜΑΝΤΙΚΟ

Διαβάστε προσεκτικά πριν εγκαταστήσετε το καρεκλάκι.

ΠΡΟΕΙΔΟΠΟΙΗΣΗ: ΜΗΝ αφήνετε ποτέ το παιδί ασυνόδευτο στο παιδικό κάθισμα αυτοκινήτου, και μην το αφήνετε χωρίς προσδεμένους ιμάντες, μπορεί να είναι επικίνδυνο.

ΠΡΟΕΙΔΟΠΟΙΗΣΗ: Το καρεκλάκι πρέπει να μοντάρεται σύμφωνα με τις οδηγίες που παρέχονται. Η λάθος εγκατάσταση μπορεί να καταστήσει επικίνδυνο και μη ασφαλές το

προϊόν.

ΠΡΟΕΙΔΟΠΟΙΗΣΗ: Είναι σημαντικό να εγκαταστήσετε σωστά το καρεκλάκι αυτοκινήτου προκειμένου να εξασφαλιστεί η ασφάλεια του μωρού σας.

ΠΡΟΕΙΔΟΠΟΙΗΣΗ: Η συναρμολόγηση πρέπει να εκτελείται από ενήλικα.

ΠΡΟΕΙΔΟΠΟΙΗΣΗ: Να βεβαιώνετε πάντα ότι τα άτομα που χρησιμοποιούν το προϊόν, ακόμα και περιστασιακά (για παράδειγμα ο παππούς και η γιαγιά) ότι έχουν διαβάσει τις οδηγίες χρήσης ή έχουν ενημερωθεί από ένα άτομο που γνωρίζει τις οδηγίες ως προς το σωστό μοντάρισμα και χρήση του προϊόντος.

ΠΡΟΕΙΔΟΠΟΙΗΣΗ: Να έχετε διαθέσιμο πάντα αυτό το εγχειρίδιο, φυλάσσοντάς το μαζί με το προϊόν.

ΠΡΟΕΙΔΟΠΟΙΗΣΗ: Σε περίπτωση αμφιβολιών που αφορούν την εγκατάσταση και τη σωστή χρήση του μικρού καθίσματος για μωρά, επικοινωνήστε με τον κατασκευαστή της διάταξης συγκράτησης για μωρά.

ΠΡΙΝ ΑΡΧΙΣΕΤΕ

ΠΡΟΕΙΔΟΠΟΙΗΣΗ: Μην τοποθετείτε το καρεκλάκι αυτοκινήτου σε καθίσματα στραμμένα προς το πίσω μέρος του οχήματος ή καθίσματα προσανατολισμένα πλάγιως.

ΠΡΟΕΙΔΟΠΟΙΗΣΗ: Εγκαταστήστε το παιδικό κάθισμα αυτοκινήτου αποκλειστικά σε κάθισμα του οχήματος που να είναι στραμμένο προς τα εμπρός, με σύστημα αγκίστρωσης ISOFIX σε συνδυασμό με τη ζώνη ασφαλείας 3 σημείων αγκίστρωσης, εγκεκριμένο σύμφωνα με τον κανονισμό ECE R16 ή ισοδύναμη διάταξη.

Εάν το κεντρικό πίσω κάθισμα επιβάτη διαθέτει ζώνες 3 σημείων αγκίστρωσης και σύστημα συγκράτησης ISOFIX είναι προτιμότερο να χρησιμοποιείτε αυτό για την εγκατάσταση του παιδικού καθίσματος σε σχέση με άλλα καθίσματα γιατί το παιδικό κάθισμα αυτοκινήτου βρίσκεται στη κεντρική ζώνη του οχήματος.

Εάν το κεντρικό πίσω κάθισμα επιβάτη δεν διαθέτει ζώνη 3 σημείων αγκίστρωσης (αλλά διαθέτει ζώνη 2 σημείων) είναι αναγκαία η χρήση καθίσματος επιβάτη στο αριστερό ή δεξιό πίσω μέρος που να διαθέτει ζώνες 3 σημείων αγκίστρωσης και σύστημα συγκράτησης ISOFIX.

ΠΡΟΕΙΔΟΠΟΙΗΣΗ: Εγκαταστήστε το σύστημα συγκράτησης για μωρά στα καθίσματα που είναι ταξινομημένα στην κατηγορία «παγκόσμια» του εγχειριδίου χρήσης του οχήματος.

ΠΡΟΕΙΔΟΠΟΙΗΣΗ: Βεβαιωθείτε ότι οι αποσκευές ή άλλα αντικείμενα που μπορεί ενδεχομένως να προκαλέσουν μώλωπες ή τραύματα στον επιβάτη του μικρού καθίσματος για μωρά σε περίπτωση σύγκρουσης είναι καλά αγκιστρωμένα.

ΟΤΑΝ ΧΡΗΣΙΜΟΠΟΙΕΙΤΕ ΤΟ ΚΑΡΕΚΛΑΚΙ

ΠΡΟΕΙΔΟΠΟΙΗΣΗ: Τα σκληρά στοιχεία και τα πλαστικά μέρη της διάταξης συγκράτησης για μωρά πρέπει να είναι τοποθετημένα και εγκατεστημένα με τρόπο ούτως ώστε σε συνθήκες κανονικής χρήσης να μην μπορούν να μπλοκαριστούν κάτω από το κινητό κάθισμα ή στην πόρτα του οχήματος.

ΠΡΟΕΙΔΟΠΟΙΗΣΗ: Αν παρέχεται στο όχημα, χρησιμοποιήστε τη διάταξη εμπλοκής των θυρών από το εσωτερικό. Κάτι τέτοιο γίνεται για να αποτρέψει το μωρό από το άνοιγμα της

πόρτας.

ΠΡΟΕΙΔΟΠΟΙΗΣΗ: Κάνετε ένα σύντομο διάλειμμα στη διάρκεια ενός μεγάλου ταξιδιού, έτσι ώστε το μωρό να χαλαρώσει και να πάρει λίγο αέρα.

ΣΗΜΑΝΤΙΚΟ: Στη διάρκεια των μεγάλων ταξιδιών κάνετε στάσεις σε τακτικά χρονικά διαστήματα και ελέγχετε ότι το καρεκλάκι είναι σωστά εγκατεστημένο και ότι οι ζώνες δεν έχουν χαλαρώσει.

ΠΡΟΕΙΔΟΠΟΙΗΣΗ: Μην αφήνετε το μωρό χωρίς επίτηρηση μέσα στη διάταξη συγκράτησης για μωρά.

ΠΡΟΕΙΔΟΠΟΙΗΣΗ: Μετά από τη συναρμολόγηση βεβαιωθείτε ότι το παιδικό κάθισμα είναι καλά στερεωμένο στο κάθισμα του οχήματος και ότι δεν ταλαντεύεται.

ΠΡΟΕΙΔΟΠΟΙΗΣΗ: Το καρεκλάκι αυτοκινήτου πρέπει να είναι πάντα στερεωμένο στο κάθισμα ακόμα και αν δεν χρησιμοποιείται.

ΠΡΟΕΙΔΟΠΟΙΗΣΗ: Μη χρησιμοποιείτε τη διάταξη συγκράτησης για μωρά χωρίς τη φόδρα.

ΠΡΟΕΙΔΟΠΟΙΗΣΗ: Μην αντικαθιστάτε τη φόδρα με φόδρα διαφορετική από εκείνη που συνίσταται από τον κατασκευαστή, εφόσον έχει άμεση επίπτωση στη λειτουργία της διάταξης συγκράτησης.

ΠΡΟΕΙΔΟΠΟΙΗΣΗ: Σε περίπτωση έκτακτης ανάγκης, είναι σημαντικό να αποσυνδέσετε την πόρπη γρήγορα για να ελευθερώσετε το μωρό. Η πόρπη επομένως ανοίγει εύκολα και δεν πρέπει να καλύπτεται. Μάθετε στο παιδί σας να μην παίζει με την πόρπη.

ΠΡΟΕΙΔΟΠΟΙΗΣΗ: Αν δεν έχετε άλλη επιλογή από το να τοποθετήσετε το καρεκλάκι στο πίσω κάθισμα δίπλα στους πλευρικούς αερόσακους:

- Συμβουλευτείτε τον κατασκευαστή του οχήματος για λεπτομέρειες ως προς τους πλευρικούς αερόσακους. Μπορεί να μην είναι ασφαλείς για το μωρό που βρίσκεται στο καρεκλάκι.

- Assicurarsi che il bambino non si appoggi o raggiunga la zona circostante l'airbag.

ΠΡΟΕΙΔΟΠΟΙΗΣΗ: Μην τοποθετείτε κάτω από το καρεκλάκι, ανάμεσα στο κάθισμα και το καρεκλάκι υφάσματα (για παράδειγμα πετσέτες ή μαξιλάρια) εφόσον σε περίπτωση ατυχήματος μπορεί να επηρεάσουν την ασφάλεια του προϊόντος.

ΠΡΟΕΙΔΟΠΟΙΗΣΗ: Το χειμώνα, προσέξτε να μην τοποθετείτε το μωρό στο καρεκλάκι με πάρα πολύ ογκώδη ρούχα. Πάρα πολύ ογκώδη ρούχα μπορεί να οδηγήσουν στην εσφαλμένη ρύθμιση των τιραντών. Σε περίπτωση ατυχήματος το μωρό μπορεί να μην συγκρατηθεί σωστά από τις τιράντες.

ΠΡΟΕΙΔΟΠΟΙΗΣΗ: Η άμεση έκθεση στις ηλιακές ακτίνες επιφέρει την αύξηση της θερμοκρασίας στο εσωτερικό των οχημάτων. Για το λόγο αυτό είναι σκόπιμο να καλύψετε το καρεκλάκι για μωρά όταν είναι άδειο, έτσι ώστε να αποφευχθεί η υπερθέρμανση των διαφόρων στοιχείων, ιδιαίτερα των διατάξεων στερέωσης, και να μην προκληθούν εγκαύματα στο μωρό.

ΠΡΟΕΙΔΟΠΟΙΗΣΗ: Οι αποσκευές και τα άλλα βαριά ή αιχμηρά αντικείμενα πρέπει να είναι στερεωμένα στο εσωτερικό του αυτοκινήτου. Τα μη στερεωμένα αντικείμενα μπορεί να τραυματίσουν το μωρό σε περίπτωση ατυχήματος.

ΖΩΝΗ ΑΣΦΑΛΕΙΑΣ

ΠΡΟΕΙΔΟΠΟΙΗΣΗ: Μην χρησιμοποιείτε ΠΟΤΕ σημεία αγκίστρωσης διαφορετικά από εκείνα που περιγράφονται στις οδηγίες και που υποδεικνύονται με κόκκινο χρώμα πάνω στο προϊόν.

ΠΡΟΕΙΔΟΠΟΙΗΣΗ: Βεβαιωθείτε ότι οι ιμάντες πρόσδεσης του μικρού καθίσματος αυτοκινήτου για μωρά είναι ρυθμισμένοι σωστά για το μωρό σας.

Οι ιμάντες πρόσδεσης πρέπει να είναι αρκετά σφιχτοί, ο χώρος μεταξύ των τιραντών και του στήθους του μωρού δεν πρέπει να είναι ανώτερος από δύο δάχτυλα. Η κοιλιακή ζώνη των ιμάντων πρόσδεσης πρέπει να είναι σε όσο γίνεται περισσότερο χαμηλή θέση για να συγκρατεί κατάλληλα τη λεκάνη του μωρού.

ΠΡΟΕΙΔΟΠΟΙΗΣΗ: Βεβαιωθείτε ότι όλοι οι επιβάτες φορούν τις ζώνες ασφαλείας, σε περίπτωση ατυχήματος ένα άτομο χωρίς ζώνη ασφαλείας, λόγω της πρόσκρουσης μπορεί να χτυπήσει το καρεκλάκι.

ΠΡΟΕΙΔΟΠΟΙΗΣΗ: Μη χρησιμοποιείτε σύστημα περάσματος ζωνών διαφορετικό από εκείνο που ενδείκνυται στο εγχειρίδιο.

ΠΡΟΕΙΔΟΠΟΙΗΣΗ: Το μωρό πρέπει να είναι πάντα ασφαλισμένο όταν τοποθετείτε στο καρεκλάκι, ακόμα και για σύντομα ταξίδια.

ΠΡΟΕΙΔΟΠΟΙΗΣΗ: Να βεβαιώνετε πάντα ότι η ζώνη του οχήματος είναι τοποθετημένη σωστά και δεν είναι στριμμένη.

ΠΡΟΕΙΔΟΠΟΙΗΣΗ: Ελέγχετε περιοδικά ότι οι ιμάντες πρόσδεσης δεν παρουσιάζουν ίχνη φθοράς, ιδιαίτερα στα σημεία στερέωσης, στις ραφές και στις διατάξεις ρύθμισης.

ΠΡΟΕΙΔΟΠΟΙΗΣΗ: Θυμηθείτε πάντα να ελέγχετε ότι δεν υπάρχουν υπολείμματα τροφίμων ή άλλου τύπου στην πόρτη των ιμάντων πρόσδεσης ή στον κεντρικό ρυθμιστή.

ΠΡΟΕΙΔΟΠΟΙΗΣΗ: Δώστε το καλό παράδειγμα στο μωρό σας: δένετε πάντα τις ζώνες ασφαλείας.

ΠΡΟΕΙΔΟΠΟΙΗΣΗ: Ελέγχετε πάντα ότι είναι δεμένη η ζώνη του οχήματος σωστά.

ΕΚΘΕΣΗ ΣΤΟ ΗΛΙΑΚΟ ΦΩΣ / ΗΜΕΡΕΣ ΖΕΣΤΕΣ

ΠΡΟΕΙΔΟΠΟΙΗΣΗ: Μην αφήνετε ΠΟΤΕ το μωρό τοποθετημένο στο καρεκλάκι ενώ το αυτοκίνητο είναι παρκαρισμένο, ιδιαίτερα αν είναι εκτεθειμένο άμεσα στο ηλιακό φως ή σε μια ζεστή ημέρα.

ΠΡΟΕΙΔΟΠΟΙΗΣΗ: Μην αφήνετε ΠΟΤΕ το καρεκλάκι αυτοκινήτου εκτεθειμένο στον ήλιο για ώρες, εφόσον τα μεταλλικά και πλαστικά μέρη που μπορεί να υπερθερμανθούν μπορεί να καταστούν επικίνδυνο για το μωρό σας. Μπορεί να ξεθωριάσει το ύφασμα. Καλύψτε με ένα φύλλο πανιού το καρεκλάκι αν το αυτοκίνητο είναι παρκαρισμένο στον ήλιο.

ΠΛΑΤΗ ΚΑΘΙΣΜΑΤΟΣ / ΥΠΟΣΤΗΡΙΓΜΑ ΚΕΦΑΛΗΣ

ΠΡΟΕΙΔΟΠΟΙΗΣΗ: Βεβαιωθείτε ότι το καρεκλάκι είναι τοποθετημένο αντίθετα στην πλάτη του καθίσματος,

ΠΡΟΕΙΔΟΠΟΙΗΣΗ: ΑΦΑΙΡΕΣΤΕ αν είναι δυνατό το υποστήριγμα κεφαλής του καθίσματος του επιβάτη που χρησιμοποιείται αν εμποδίζει τη σωστή εγκατάσταση στο καρεκλάκι. ΘΥΜΗΘΕΙΤΕ να μοντάρτε ξανά το υποστήριγμα κεφαλής στο κάθισμα επιβάτη όταν βγάξετε το καρεκλάκι από το αυτοκίνητο

ΚΑΡΕΚΛΑΚΙ ΜΕΤΑΧΕΙΡΙΣΜΕΝΟ ή ΚΑΡΕΚΛΑΚΙΑ ΚΑΤΕΣΤΡΑΜΜΕΝΑ

ΠΡΟΕΙΔΟΠΟΙΗΣΗ: Μην αγοράζετε ΠΟΤΕ μεταχειρισμένο καρεκλάκι. Μπορεί να έχει υποστεί ζημιές ή να έχει εσωτερικά σπασίματα που δεν είναι ορατά.

ΣΗΜΑΝΤΙΚΟ: Η εγγύηση του κατασκευαστή είναι αποκλειστικά για την πρώτη χρήση του προϊόντος και συνδέεται με τον ιδιοκτήτη της πρώτης αγοράς.

ΠΡΟΕΙΔΟΠΟΙΗΣΗ: Θα πρέπει να αντικαταστήσετε το καρεκλάκι αυτοκινήτου, τις ζώνες ασφαλείας του οχήματος αν έχουν υποστεί ζημιά ή έχουν φθαρεί από τη χρήση.

ΠΡΟΕΙΔΟΠΟΙΗΣΗ: Θα πρέπει να αντικαταστήσετε το καρεκλάκι αυτοκινήτου σε περίπτωση που έχει υποστεί βίαιη καταπόνηση λόγω ατυχήματος που μπορεί να έχει προκαλέσει κάποιο μη εμφανές εσωτερικό σπάσιμο ή σε περίπτωση φθοράς.

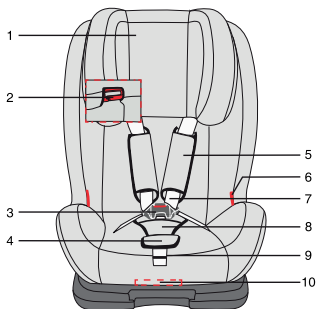
2.ΧΡΗΣΗ ΣΤΟ ΟΧΗΜΑ

Το παιδικό κάθισμα αυτοκινήτου για παιδιά πρέπει να χρησιμοποιείται με μια ζώνη ασφαλείας 3 σημείων σε συνδυασμό με τα σημεία αγκίστρωσης ISOFIX, υπό τη προϋπόθεση ότι είναι εγκεκριμένα σύμφωνα με τη νομοθεσία ECE R16 ή ένα ισοδύναμο πρότυπο. Μην χρησιμοποιείτε σε καμία περίπτωση ζώνη ασφαλείας 2 σημείων.

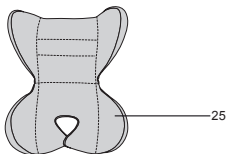
Χρησιμοποιείτε το προϊόν αποκλειστικά με μια ζώνη ασφαλείας 3 σημείων σε συνδυασμό με συνδέσεις "Smart Fix".

ΜΗΝ χρησιμοποιείτε με ζώνες ασφαλείας 2 σημείων.

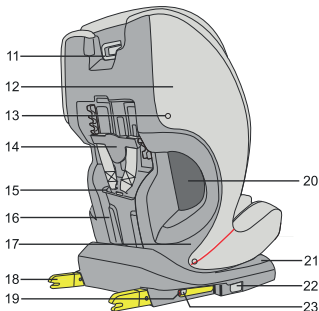
3. ΕΞΑΡΤΗΜΑΤΑ ΤΟΥ ΠΑΙΔΙΚΟΥ ΚΑΘΙΣΜΑΤΟΣ ΑΥΤΟΚΙΝΗΤΟΥ



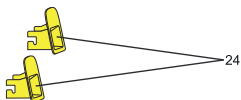
1. Προσκέφαλο
2. Οδηγός θωρακικής ζώνης ασφαλείας
3. Πόρπη ιμάντα πρόσδεσης
4. Κουμπί ρύθμισης τιράντας
5. Παραγέμισμα θωρακικής προστασίας
6. Οδηγός ζώνης ασφαλείας κοιλιακής χώρας
7. Τιράντες
8. Παραγέμισμα προστασίας βουβωνικής χώρας
9. Ιμάντας ρύθμισης τιραντών
10. Μοχλός για την κάμψη του καθίσματος



25. Πρόσθετο μαξιλαράκι



11. Μοχλός ρύθμισης προσκέφαλου
12. Κάλυμμα
13. Κουμπί στερέωσης υφάσματος
14. Ρυθμιστής ύψους διαγώνιας ζώνης ασφαλείας
15. Δομή του παιδικού καθίσματος
16. Επένδυση
17. Κλιπ για τη στερέωση του υφάσματος
18. Σύνδεση Smart Fix
19. Δείκτης Smart Fix (πράσινο κόκκινο)
20. Πέρασμα ζώνης
21. Βάση παιδικού καθίσματος αυτοκινήτου
22. Λαβή προέκτασης Smart Fix
23. Κουμπί αποδέσμευσης Smart Fix



24. Οδηγοί Smart Fix

4. ΡΥΘΜΙΣΕΙΣ ΤΟΥ ΠΑΙΔΙΚΟΥ ΚΑΘΙΣΜΑΤΟΣ ΑΥΤΟΚΙΝΗΤΟΥ

4.1 Ρύθμιση της θέσης του καθίσματος

Το παιδικό κάθισμα αυτοκινήτου είναι ανακλινόμενο σε διάφορες θέσεις που χρησιμοποιούνται στις διάφορες ηλικιακές ομάδες.

Πατήστε το μοχλό ρύθμισης που βρίσκεται κάτω από το μπροστινό μέρος του παιδικού καθίσματος και (4-A). κρατώντας τον πατημένο, τραβήξτε ή στρώξτε το κάθισμα προς τα εμπρός ή προς τα πίσω. Απελευθερώστε το μοχλό στη θέση που θέλετε και βεβαιωθείτε για το σωστή ασφάλιση του καθίσματος μόλις ακούσετε το “κλικ” της αγκίστρωσης που έγινε.

4.2 Ρυθμίστε το ύψος του προσκέφαλου και των λουριών-μάντων 5 σημείων (ομάδα 1)

Ρυθμίστε το προσκέφαλο και τις τιράντες, τραβώντας το μοχλό ρύθμισης που βρίσκεται στο πίσω μέρος του προσκέφαλου. Ανυψώστε ή χαμηλώστε το προσκέφαλο ανάλογα με το ύψος του παιδιού. Η σωστή ρύθμιση του υποστηρίγματος κεφαλής του παιδικού καθίσματος εγγυάται την άριστη προστασία του παιδιού σας.

Βεβαιωθείτε ότι οι τιράντες των “θωρακικών ζωνών” είναι σωστά ρυθμισμένες και ελαφρά πάνω από τους ώμους του παιδιού (4-B).

ΠΡΟΣΟΧΗ! Οι ζώνες ασφαλείας των ώμων δεν πρέπει να ρυθμίζονται σε ύψος κατώτερο από τους ώμους του παιδιού ή/και το ύψος των αυτιών.

Ρυθμίστε τις ζώνες της θωρακικής χώρας

1. Πατήστε το κουμπί (A) και τραβήξτε τις τιράντες (θωρακικές ζώνες) πιάνοντάς τις από το κάτω μέρος, κάτω από τα παραγεμίσματα των θωρακικών προστασιών για να τις χαλαρώσετε (4-C). **ΣΗΜΑΝΤΙΚΟ:** Μην τραβάτε τις τιράντες από τα παραγεμίσματα της θωρακικής προστασίας.

2. Τραβήξτε τον ταυυστή ρύθμισης των ζωνών της θωρακικής χώρας στο πίσω μέρος του παιδικού καθίσματος και μετακινήστε το προς τα πάνω ή προς τα κάτω για να το ρυθμίσετε (4-D).

3. Ο ταυυστής ρύθμισης θα πρέπει να ρυθμίζεται ανάλογα με το ύψος των ώμων του παιδιού στη θέση που ταιριάζει καλύτερα στη σωματική του διάπλαση (4-E).

Μόλις γίνει η ρύθμιση, απελευθερώστε το μοχλό ταυυστή και βεβαιωθείτε για τη σωστή ασφάλιση.

Ρυθμίστε το προσκέφαλο (ομάδα 2/3)

Το σωστά ρυθμισμένο προσκέφαλο εξασφαλίζει ότι η διαγώνια ζώνη ασφαλείας του οχήματος είναι στη σωστή θέση για να διασφαλιστεί η άριστη προστασία του παιδιού.

Το προσκέφαλο θα πρέπει να ρυθμίζεται έτσι ούτως ώστε να υπάρχει χώρος δύο δάχτυλα ανάμεσα στο προσκέφαλο και τους ώμους του παιδιού σας.

Ρυθμίστε το προσκέφαλο ανάλογα με τη σωματική διάπλαση του παιδιού:

Πατήστε το μοχλό ρύθμισης του προσκέφαλου, που βρίσκεται στο πίσω μέρος (4-F)

Ανυψώστε και χαμηλώστε το προσκέφαλο ανάλογα με το ύψος του παιδιού (4-G). Απελευθερώστε το μοχλό για να ασφαλιστεί στην επιλεγμένη θέση. Βεβαιωθείτε για το σωστή ασφάλιση.

Τοποθετήστε το παιδί στο παιδικό κάθισμα και βεβαιωθείτε ότι οι ρυθμίσεις είναι σωστές (4-H).

Αν χρειάζεται επαναλάβετε τις διαδικασίες ρύθμισης.

5. Ρύθμιση ζώνης 5 σημείων (χρήση στην ομάδα 1)

1. Πατήστε το κουμπί ρύθμισης των τιραντών και ταυτόχρονα τραβήξτε τις τιράντες (ζώνες

θωρακικής χώρας) πιάνοντάς τες από το πίσω μέρος, κάτω από τα παραγεμίσματα των θωρακικών προστασιών για να τις χαλαρώσετε (5-A). ΣΗΜΑΝΤΙΚΟ: Μην τραβάτε τις τσιράντες από τα παραγεμίσματα της θωρακικής προστασίας.

2. Πατήστε το κουμπί (B) και ξαγκιστρώστε τις ζώνες. Τοποθετήστε τις ζώνες από την πλευρά του παιδικού καθίσματος (5-B) & (5-C).

3. Τοποθετήστε το παιδί στο παιδικό κάθισμα του αυτοκινήτου και ασφαλίστε το με τον ιμάντα πρόσδεσης. Συνδέστε τους δύο συνδετήρες της πόρπης βάζοντάς τους στην κεντρική πόρπη. Ένα κλικ υποδεικνύει το σωστό αγκίστρωμα (5-D).

4. Τραβήξτε τον ιμάντα ρύθμισης τσιράντων (C) για να τεντώσετε σωστά τη ζώνη ανάλογα με τη σωματική διάπλαση του παιδιού σας. Η ιδανική ρύθμιση του ιμάντα πρόσδεσης είναι τέτοια που να επιτρέπει την εισαγωγή ενός δαχτύλου (1cm) ανάμεσα στον ιμάντα πρόσδεσης και το σώμα του παιδιού (5-E).

ΠΡΟΣΟΧΗ! Η ζώνη της κοιλιακής χώρας θα πρέπει να περνάει όσο γίνεται χαμηλότερα πάνω από τη λεκάνη του παιδιού σας.

ΠΡΟΣΟΧΗ! Μην συστρέφετε και μην αντιστρέφετε τις ζώνες της θωρακικής χώρας (5-F).

6. ΕΓΚΑΤΑΣΤΑΣΗ ΣΤΟ ΟΧΗΜΑ

6.1 Χρησιμοποιώντας τις συνδέσεις Smart Fix

Διαβάστε τις οδηγίες σχετικά με τη χρήση του συστήματος συγκράτησης για παιδιά που απεικονίζεται στο εγχειρίδιο του οχήματος και εντοπίστε τα σημεία αγκίστρωσης ISOFIX στο κάθισμα του αυτοκινήτου.

Συμβουλές: τα σημεία αγκίστρωσης ISOFIX είναι τοποθετημένα μεταξύ της θέσης καθίσματος και της πλάτης του καθίσματος του αυτοκινήτου.

1. Εισχωρήστε τους δύο οδηγούς "Smart Fix" στα αντίστοιχα σημεία αγκίστρωσης ISOFIX του κάτω μέρους. (6-A/6-B) Οι οδηγοί Smart Fix διευκολύνουν την εγκατάσταση των συνδέσεων "Smart Fix",

2. Τραβήξτε τις λαβές προέκτασης Smart Fix, που βρίσκονται και στις δύο πλευρές της βάσης του καθίσματος του οχήματος και προεκτείνετε εντελώς τους αντίστοιχους βραχίονες των συνδέσεων "Smart Fix". (6-C).

3. Ευθυγραμμίστε τις συνδέσεις Smart Fix στους ειδικούς οδηγούς, ασφαλίστε στα αντίστοιχα σημεία αγκίστρωσης του καθίσματος του οχήματος μέχρι να ακουστούν δύο «κλικ», και στη συνέχεια βεβαιωθείτε ότι ο δείκτης Smart Fix σε κάθε πλευρά είναι πράσινος. (6-D)

4. Τραβήξτε τις λαβές προέκτασης "Smart Fix" και ταυτοχρόνως σπρώξτε το παιδικό κάθισμα όσο πιο πίσω γίνεται. Βεβαιωθείτε ότι το πίσω μέρος του καθίσματος ακουμπά σταθερά πάνω στη πλάτη του καθίσματος του οχήματος. (6-E)

ΣΗΜΑΝΤΙΚΟ: Ολοκληρώστε την εγκατάσταση χρησιμοποιώντας τις ζώνες ασφαλείας του αυτοκινήτου, ακολουθώντας τις οδηγίες που υποδεικνύονται για την κάθε ομάδα βάρους του παιδιού.

Τραβήξτε το κουμπί αποδέσμευσης "Smart Fix", τοποθετημένο και στις δύο πλευρές, για να αποδεσμεύσετε τις συνδέσεις Smart Fix από τα σημεία αγκίστρωσης ISOFIX.

6.2 Εγκατάσταση του παιδικού καθίσματος αυτοκινήτου ομάδας 1, για παιδιά με βάρος από 9 έως 18 κιλά

1. Ακολουθήστε τις ενδείξεις της παραγράφου 6.1 για τη στερέωση του παιδικού καθίσματος αυτοκινήτου στα σημεία αγκίστρωσης στο κάθισμα του οχήματος χρησιμοποιώντας τις συνδέσεις "Smart Fix".

2. Τοποθετήστε περίπου 80 εκ. της διαγώνιας ζώνης πάνω σε ένα τμήμα της ζώνης μέσης του ίδιου μεγέθους. Εισχωρήστε το μέρος της ενωμένης ζώνης 3 σημείων (διαγώνιας και μέσης) στο πέρασμα ζώνης (6-F; 6-G) μεταξύ του αμαξώματος και του υφάσματος και ασφαλίστε τη πόρπη (6-H), το κλικ υποδηλώνει ότι η πόρπη ασφαλίστηκε σωστά. Βεβαιωθείτε ότι η ζώνη δεν είναι στριμμένη, τεντώστε τη ζώνη τραβώντας το μέρος της μέσης και ιωθήστε την εισχώρηση του μη χρησιμοποιημένου μέρους της ζώνης στον συσπειρωτήρα.

3. Ασφαλίστε το παιδί με ιμάντες 5 σημείων, όπως απεικονίζεται στη παράγραφο 5. (6-I)

4. Η σωστή τοποθέτηση της πόρπης της ζώνης ασφαλείας για ενήλικους σε σχέση με το παιδικό κάθισμα αυτοκινήτου είναι εκείνο που υποδεικνύεται στην φιγούρα 6-H. Σε περίπτωση αμφιβολιών επικοινωνήστε

Πρέπει να ελέγξετε τα εξής:

1. Βεβαιωθείτε ότι η ζώνη ασφαλείας του οχήματος δεν είναι στριμμένη και ότι το παιδικό κάθισμα αυτοκινήτου είναι σωστά στερεωμένο. Σε αντίθετη περίπτωση, προσδέστε ξανά τη ζώνη ασφαλείας.

2. Βεβαιωθείτε ότι και οι δύο συνδέσεις Smart Fix είναι σωστά ασφαλισμένες στα σημεία αγκίστρωσης ISOFIX και ότι οι αντίστοιχοι δείκτες είναι πράσινοι.

3. Συγκρατήστε τους ιμάντες του παιδικού καθίσματος αυτοκινήτου και τραβήξτε προς τα εμπρός, το κάθισμα πρέπει να παραμείνει ασφαλισμένο στο κάθισμα του οχήματος ή μόνο να μετακινείται ελαφρώς.

6.3 Εγκατάσταση του παιδικού καθίσματος αυτοκινήτου ομάδας 2/3, για παιδιά με βάρος από 15 έως 36 κιλά

Συνίσταται η χρήση της ζώνης 5 σημείων όσο το δυνατόν περισσότερο.

Όταν το παιδί μεγαλώνοντας, ξεπερνά τη διαμόρφωση χρήσης της ΟΜΑΔΑΣ 1 (από 9 έως 18kg), το παιδικό κάθισμα αυτοκινήτου θα πρέπει να μετατραπεί για τη χρήση στην ΟΜΑΔΑ 2-3 (από 15 έως 36kg). Στη διαμόρφωση αυτή θα πρέπει να αφαιρέσετε τη ζώνη 5 σημείων (ιμάντας πρόσδεσης) που υπάρχει στο παιδικό κάθισμα αυτοκινήτου.

ΣΗΜΕΙΩΣΗ! Πριν από την εγκατάσταση, αφαιρέστε τους ιμάντες 5 σημείων του παιδικού καθίσματος αυτοκινήτου (βλ. 7.1).

Σημειώστε! Φυλάξτε τη πόρπη, τα λουριά και τους ιμάντες ώμων (προστατευτικά θώρακα) σε ασφαλή θέση για ενδεχόμενη μελλοντική χρήση.

1. Ακολουθήστε τις ενδείξεις της παραγράφου 6.1 για τη στερέωση του παιδικού καθίσματος αυτοκινήτου στα σημεία αγκίστρωσης ISOFIX του καθίσματος του οχήματος χρησιμοποιώντας τις συνδέσεις "Smart Fix". (6-J)

2. Τοποθετήστε το παιδί στο παιδικό κάθισμα αυτοκινήτου.

3. Ρυθμίστε το προσκέφαλο, τραβώντας τη λαβή ρύθμισης που βρίσκεται στο πίσω μέρος του προσκέφαλου. Ανυψώστε ή χαμηλώστε το προσκέφαλο ανάλογα με το ύψος του παιδιού.

4. Ασφαλίστε το παιδί χρησιμοποιώντας τη ζώνη 3 σημείων που διαθέτει το όχημα, περνώντας τη διαγώνια ζώνη στον οδηγό που βρίσκεται στο κάτω μέρος του προσκέφαλου (6-K).

5. Περάστε τη ζώνη ασφαλείας πάνω από το παιδί και ασφαλίστε τη ζώνη στη πόρπη (6-L). Το κλικ υποδηλώνει ότι η ζώνη ασφαλίστηκε σωστά. Βεβαιωθείτε ότι η ζώνη δεν είναι στριμμένη.
6. Αφού ασφαλίσετε τη ζώνη ασφαλείας στη πόρπη τεντώστε τη ζώνη τραβώντας πρώτα τη ζώνη μέσης και μετά τη διαγώνια ζώνη για να μην είναι χαλαρή η ζώνη και εισχωρήσει το μη χρησιμοποιημένο τμήμα της ζώνης στον συσπειρωτήρα (6-L). Βεβαιωθείτε ότι η συναρμολόγηση έγινε σωστά.

Ελέγξτε τα εξής:

1. ΠΡΟΣΟΧΗ! Βεβαιωθείτε ότι η θωρακική ζώνη βρίσκεται πάνω από τους ώμους του παιδιού και όχι κοντά στο λαιμό.
2. ΠΡΟΣΟΧΗ! Βεβαιωθείτε ότι η ζώνη ασφαλείας του οχήματος δεν έχει συστραφεί και ότι είναι τεντωμένη σωστά.
3. ΠΡΟΣΟΧΗ! Η ζώνη της κοιλιακής χώρας θα πρέπει να περνάει όσο χαμηλότερα γίνεται πάνω από τη λεκάνη του παιδιού σας.
4. Βεβαιωθείτε ότι και οι δύο συνδέσεις Smart Fix είναι ασφαλισμένες σωστά στα σημεία αγκίστρωσης ISOFIX και ότι οι αντίστοιχοι δείκτες είναι πράσινοι.
5. Η σωστή τοποθέτηση της πόρπης της ζώνης ασφαλείας για ενήλικους σε σχέση με το παιδικό κάθισμα αυτοκινήτου είναι εκείνη που υποδεικνύεται στην φιγούρα 6-L. Σε περίπτωση αμφιβολιών επικοινωνήστε με τον κατασκευαστή του συστήματος συγκράτησης.

7 ΣΥΝΑΡΜΟΛΟΓΗΣΗ ΚΑΙ ΑΠΟΣΥΝΑΡΜΟΛΟΓΗΣΗ ΤΟΥ ΙΜΑΝΤΑ ΠΡΟΣΔΕΣΗΣ 5 ΣΗΜΕΙΩΝ

7.1 Αφαίρεση των ιμάντων 5 σημείων

1. Χαλαρώστε εντελώς τη ζώνη 5 σημείων του παιδικού καθίσματος, πατώντας το κουμπί της ρύθμισης τιραντών και ταυτόχρονα τραβήξτε τις θωρακικές ζώνες πιάνοντάς τις από το κάτω μέρος, κάτω από τα παραγεμίσματα των θωρακικών προστασιών. Σημείωση! Μην τραβάτε τις τιράντες από τα παραγεμίσματα της θωρακικής προστασίας (7-A).
2. Τραβήξτε τις άκρες των θωρακικών ζωνών από το βραχίονα τάνυσης της ζώνης. Τραβήξτε τον τανυστή ρύθμισης ύψους της ζώνης και σύρετε από τη μεταλλική ράβδο την άκρη του ιμάντα στερέωσης των θωρακικών παραγεμισμάτων (7-B).
3. Αφαιρέστε από τη μπροστινή πλευρά της θέσης του παιδικού καθίσματος τις θωρακικές ζώνες και τις θωρακικές προστασίες (7-C).
4. Ρυθμίστε το κάθισμα στην κάθετη θέση και αποσυνδέστε τα κάτω κλιπ της υφασμάτινης στερέωσης και από τις δύο πλευρές του καθίσματος (7-D) e (7-E).
5. Αφαιρέστε την επένδυση του καθίσματος και ανασηκώστε το εσωτερικό παραγέμισμα προστασίας από πολυουρεθάνη. Εντοπίστε το μεταλλικό δακτύλιο στερέωσης της κοιλιακής ζώνης. Ανασηκώστε το μεταλλικό δακτύλιο, αν χρειάζεται ιωθήστε την πόρπη μέσα από την οπή που βρίσκεται κάτω από το κάθισμα, περιστρέψτε το και τραβήξτε το από την οπή ασφάλισης. Επαναλάβετε τη διαδικασία και για τη δεύτερη υποδοχή. Αφαιρέστε την κοιλιακή ζώνη από την εσωτερική πλευρά του καθίσματος. Επαναλάβετε τη διαδικασία για να αφαιρέσετε την άλλη πλευρά της κοιλιακής ζώνης (7-F).
6. Γύρετε το κάθισμα όσο γίνεται περισσότερο, εντοπίστε το μεταλλικό δακτύλιο ασφάλισης της πόρπης, περιστρέψτε το και ανασηκώστε τον ιμάντα της πόρπης από την εσωτερική πλευρά του καθίσματος προς τα πάνω (7-G) e (7-H).

7.2 Επανατοποθέτηση των ιμάντων 5 σημείων

Για να επανατοποθετήσετε τους ιμάντες 5 σημείων ακολουθήστε αντίστροφα τα βήματα που αναφέρονται στη παράγραφο «7.1 Αφαίρεση των ιμάντων 5 σημείων».

ΣΗΜΑΝΤΙΚΟ: Βεβαιωθείτε ότι η συναρμολόγηση έγινε σωστά, ελέγξτε ότι δεν υπάρχει καμία ζώνη στριμμένη. Βεβαιωθείτε ότι οι μεταλλικοί κρίκοι στις άκρες της διαγώνιας ζώνης και της ζώνης του συνόλου κεντρικής πόρτης είναι σωστά εισχωρημένοι και μπλοκαρισμένοι στις υποδοχές. Βεβαιωθείτε ότι οι άκρες των διαγώνιων ζωνών είναι σωστά ασφαλισμένες στον βραχίονα στήριξης ζώνης. Σε περίπτωση αμφιβολιών επικοινωνήστε με τον κατασκευαστή.

8. ΑΦΑΙΡΕΣΗ ΚΑΙ ΕΠΑΝΑΤΟΠΟΘΕΤΗΣΗ ΤΟΥ ΚΑΛΥΜΜΑΤΟΣ

8.1 Αφαίρεση του καλύμματος

Ακολουθήστε τις οδηγίες που αναφέρονται στη παράγραφο 7.1 για να αφαιρέσετε τους ιμάντες 5 σημείων

Προσκέφαλο

1. Ρυθμίστε το προσκέφαλο του παιδικού καθίσματος στην πιο υψηλή θέση (8-A).
 2. Πιάστε την ελαστική άκρη της επένδυσης από το πίσω μέρος του προσκέφαλου και αφαιρέστε το κάλυμμα προς τα εμπρός (8-B).
- Μην αφαιρείτε τις προστασίες από πολυστυρένιο.

Ύφασμα του καθίσματος

1. Αποσυνδέστε τα 6 κλιπ από το περίβλημα (8-C).
2. Αφαιρέστε το ύφασμα (8-D).

8.2 Επανατοποθέτηση του καλύμματος

Προσκέφαλο: ακολουθήστε αντίστροφα τα βήματα στη παράγραφο «8.1 Αφαίρεση του καλύμματος».

Ύφασμα καθίσματος: ακολουθήστε αντίστροφα τα βήματα στη παράγραφο «8.1 Αφαίρεση του καλύμματος».

ΠΡΟΣΟΧΗ: ΜΗΝ χρησιμοποιείτε το παιδικό κάθισμα αυτοκινήτου χωρίς να έχετε τοποθετήσει σωστά το ύφασμα.

ΠΡΟΣΟΧΗ! Μην χρησιμοποιείτε σε καμία περίπτωση το παιδικό κάθισμα αυτοκινήτου εάν η πόρτη δεν έχει εγκατασταθεί σωστά. Βεβαιωθείτε ότι η μεταλλική γλωπτίδα «κρίκοι» είναι σταθερά ασφαλισμένη στη δομή του παιδικού καθίσματος αυτοκινήτου.

ΣΗΜΑΝΤΙΚΟ: Βεβαιωθείτε ότι ο ιμάντας πρόσδεσης δεν έχει συστραφεί και ότι έχει τοποθετηθεί σωστά στις υποδοχές του υφάσματος καθώς και ότι έχει συνδεθεί σωστά στο περίβλημα.

9. ΠΛΥΣΙΜΟ

Κάλυμμα

Μην χρησιμοποιείτε το παιδικό κάθισμα αυτοκινήτου χωρίς κάλυμμα.

Το κάλυμμα μπορεί να πλένεται στο πλυντήριο με ένα ήπιο απορρυπαντικό χρησιμοποιώντας το

πρόγραμμα για τα ευαίσθητα ρούχα (30°C).

Τα χρώματα ενδέχεται να ξεθωριάσουν εάν το προϊόν πλένεται σε θερμοκρασίες υψηλότερες από αυτές που ενδείκνυται. Μην στύβετε και μη στεγνώνετε στο στεγνοκαθαριστήριο με στεγνωτήρα (το ύφασμα θα μπορούσε να αφαιρεθεί από την εσωτερική επένδυση).

Αν πρέπει να αντικαταστήσετε την επένδυση, χρησιμοποιήστε μόνο την επένδυση που παρέχεται από τον κατασκευαστή. Η επένδυση έχει άμεση επίπτωση στη λειτουργία της διάταξης συγκράτησης.

Πλαστικά και μεταλλικά μέρη

Τα πλαστικά μέρη μπορούν να πλένονται με νερό και σαπούνι. Μην χρησιμοποιείτε ισχυρά απορρυπαντικά (π.χ. διαλύτες)

Οι ιμάντες μπορούν να αφαιρούνται και να πλένονται με χλιαρό σαπούνι και νερό.

Προσοχή! Μην αφαιρείτε τις γλωττίδες των πορτών των λουριών.

Φύλαξη

1. Διατηρείτε το προϊόν σε ασφαλές χώρο όταν δεν το χρησιμοποιείτε.
2. Μην τοποθετείτε βαριά αντικείμενα πάνω στο παιδικό κάθισμα αυτοκινήτου.
3. Φυλάξτε το παιδικό κάθισμα αυτοκινήτου σε στεγνό περιβάλλον.
4. Μην αφήνετε το παιδικό κάθισμα αυτοκινήτου κοντά σε πηγές άμεσης θερμότητας όπως ηλεκτρική θερμάστρα.

10. ΛΙΣΤΑ ΕΛΕΓΧΟΥ

Για λόγους ασφαλείας, διαβάστε προσεκτικά την εξής λίστα ελέγχου προτού να αναχωρήσετε με το αυτοκίνητο.

- Ελέγξτε ότι οι ιμάντες είναι τοποθετημένοι σωστά γύρω από το
 - Ελέγξτε ότι οι ζώνες του παιδικού καθίσματος αυτοκινήτου είναι εφαρμοστές πάνω στο παιδί, χωρίς
 - Ελέγξτε ότι τα λουριά είναι ρυθμισμένα σωστά.
- Ελέγξτε ότι οι ζώνες δεν είναι στριμμένες.
- Ελέγξτε ότι οι γλωττίδες στην άκρη της πόρτης 5 σημείων έχουν σωστά εισχωρηθεί και
 - Ελέγξτε ότι οι ιμάντες ώμου είναι τοποθετημένοι σωστά ανάλογα με το σώμα
 - Ελέγχετε περιοδικά ότι η ζώνη του παιδικού καθίσματος αυτοκινήτου δεν έχει υποστεί βλάβη. Εάν εντοπίσετε κάποια βλάβη, μη χρησιμοποιήσετε το προϊόν σε καμία περίπτωση και επικοινωνήστε με τον κατασκευαστή ή τον μεταπωλητή του συστήματος.
 - Ελέγξτε ότι έχετε στερεώσει σωστά το παιδικό κάθισμα αυτοκινήτου με τη ζώνη ασφαλείας 3 σημείων.
 - Ελέγξτε ότι η πόρπη είναι σωστά ασφαλισμένη
 - Ελέγξτε ότι και οι δύο συνδέσεις Smart Fix είναι σωστά ασφαλισμένες στα σημεία αγκίστρωσης ISOFIX και ότι οι αντίστοιχοι δείκτες είναι πράσινοι.
 - Ελέγχετε τακτικά αν έχει υποστεί ζημιά η ζώνη του παιδικού καθίσματος. Αν έχει φθαρεί ή υποστεί ζημιά, μην χρησιμοποιείτε το προϊόν.
 - Να ασφαλίζετε πάντα το παιδί με τη ζώνη ακόμα και για σύντομα ταξίδια.

Για οποιαδήποτε αμφιβολία, επικοινωνήστε με τον κατασκευαστή ή μεταπωλητή του συστήματος.

ΣΥΜΒΑΤΙΚΗ ΕΓΓΥΗΣΗ

Το περιεχόμενο που υποδεικνύεται στη συνέχεια θα ισχύει από 01.01.2005 και αντικαθιστά σε κάθε περίπτωση και πλήρως οποιοδήποτε προγενέστερο μήνυμα αναφερόμενο στην εγγύηση που παρέχεται από την **Foppa Pedretti S.p.A.**

ΣΥΜΒΑΤΙΚΗ ΕΓΓΥΗΣΗ

Foppa Pedretti S.p.A. με έδρα το Grumello del Monte (Italia) Via Volta 11, εγγυάται άμεσα στον Καταναλωτή ότι αυτό το Προϊόν, νέας κατασκευής, είναι απαλλαγμένο από ελαττώματα στα υλικά, στον σχεδιασμό και στην κατασκευή και συμμορφώνεται με τα χαρακτηριστικά που η ίδια δηλώνει.

Η παρούσα συμβατική εγγύηση ισχύει σε όλα τα Κράτη μέλη της Ευρωπαϊκής Ένωσης και δεν εξαιρεί ούτε περιορίζει τα δικαιώματα του Καταναλωτή, σύμφωνα με τις διατάξεις αναγκαστικού δικαίου έναντι του Πωλητή του Προϊόντος.

Για να επωφεληθεί από την παρούσα συμβατική εγγύηση ο Καταναλωτής θα πρέπει να επιστρέψει το ελαττωματικό Προϊόν στον Πωλητή, παρουσιάζοντας του την απόδειξη αγοράς του Προϊόντος από την οποία προκύπτουν ευανάγνωστα η διεύθυνση του Πωλητή, η ημερομηνία αγοράς του Προϊόντος με τη σφραγίδα και υπογραφή του Πωλητή και την ένδειξη του ίδιου Προϊόντος ή εναλλακτικά τη ταμειακή νόμιμη απόδειξη, μη τροποποιημένη, από την οποία προκύπτουν καθαρά οι ίδιες πληροφορίες.

Η συμβατική εγγύηση ισχύει για Δώδεκα (12) μήνες από την ημερομηνία αγοράς του Προϊόντος. Κατά τη διάρκεια αυτής της περιόδου η **Foppa Pedretti S.p.A.** θα επισκευάσει ή θα αντικαταστήσει, κατά τη κρίση της, το ελαττωματικό Προϊόν.

Η συμβατική εγγύηση χορηγείται στον τελικό αγοραστή του Προϊόντος (Καταναλωτή) και δεν εξαιρεί ούτε περιορίζει τα υποχρεωτικά δικαιώματα του Καταναλωτή, τα οποία προβλέπει ο νόμος ή/και τα δικαιώματα που ο Καταναλωτής ενδέχεται να έχει έναντι του Πωλητή/Μεταπωλητή του Προϊόντος.

ΕΞΑΙΡΕΣΕΙΣ ΤΗΣ ΣΥΜΒΑΤΙΚΗΣ ΕΓΓΥΗΣΗΣ

Από την συμβατική εγγύηση εξαιρούνται οι ζημιές που προκλήθηκαν στο Προϊόν από τις ακόλουθες αιτίες: χρήση μη συμμορφωμένη με τις οδηγίες που περιέχει το φύλλο οδηγιών χρήσης και με την συναρμολόγηση, κρούσεις και πτώσεις, έκθεση του Προϊόντος στην υγρασία ή σε ακραίες θερμοκτικές ή περιβαλλοντικές συνθήκες ή σε απότομες αλλαγές αυτών των συνθηκών, διάβρωση, οξείδωση, μη εξουσιοδοτημένες τροποποιήσεις ή επισκευές του Προϊόντος, επισκευές με χρήση μη εγκεκριμένων ανταλλακτικών, ακατάλληλη χρήση, κακή συντήρηση ή έλλειψη συντήρησης, ακατάλληλη συντήρηση σε σύγκριση με όσα υποδεικνύονται στο φύλλο οδηγιών χρήσης και συναρμολόγησης, εσφαλμένη συναρμολόγηση, ατυχήματα, ενέργειες τροφών ή ποτών, ενέργειες χημικών προϊόντων, αιτίες ανωτέρας βίας.

Σε κάθε περίπτωση η **Foppa Pedretti S.p.A.** δεν αναλαμβάνει καμία ευθύνη για ζημιές σε πρόσωπα ή πράγματα, πέρα από το Προϊόν, όταν αυτές οι ζημιές προκλήθηκαν από αμέλεια στις οδηγίες / συστάσεις / προειδοποιήσεις που περιέχει το εγχειρίδιο ή εναλλακτικά το "Φύλλο οδηγιών χρήσης και Συναρμολόγησης" το οποίο συνοδεύει κάθε Προϊόν που προορίζεται για τον κάτοχο/χρήστη. (όπως για καθαρά παραδειγματικό σκοπό, στη περίπτωση του Προϊόντος Κρεβατιού: "Παρακολουθείτε συνεχώς το μωρό. Ελέγχετε ότι τα σεντόνια και οι κουβέρτες δεν καλύπτουν το κεφάλι του μωρού...").

Επιπλέον, η **Foppa Pedretti S.p.A.** δεν αναλαμβάνει καμία ευθύνη για ζημιές σε πρόσωπα ή πράγματα, όταν η θραύση των προϊόντων της προκλήθηκε από αλλοίωση των εξαρτημάτων του Προϊόντος που υπόκεινται σε φθορά. Όλα τα εξαρτήματα από πλαστικό υλικό, θεωρούνται εξαρτήματα του Προϊόντος που υπόκεινται σε φθορά.

NOTE

A series of 20 horizontal dotted lines for writing notes.

NOTE

A series of 25 horizontal dotted lines for writing notes.

NOTE

A series of 25 horizontal dotted lines for writing notes.

Importato da | Imported by:

Foppa Pedretti S.p.A.

Via A. Volta, 11 - 24064 Grumello del Monte

Bergamo, Italy

tel +39 035.830.497 fax +39 035.831.283

www.foppapedretti.it

RE-KLINO FIX

ELENCO DELLE AUTOMOBILI APPROVATE

LIST OF APPROVED CARS

LISTA DE LOS AUTOMÓVILES APROBADOS

СПИСОК АВТОТРАНСПОРТНЫХ СРЕДСТВ

LISTA DOS AUTOMÓVEIS APROVADOS

ΚΑΤΑΛΟΓΟΣ ΤΩΝ ΕΓΚΕΚΡΙΜΕΝΩΝ ΑΥΤΟΚΙΝΗΤΩΝ

RE-KLINO FIX è utilizzabile solo per l'installazione sui sedili delle auto comprese in questa lista. In ogni caso, la lista è soggetta ad una continua revisione con cambiamenti e aggiunte di modelli di autovetture.

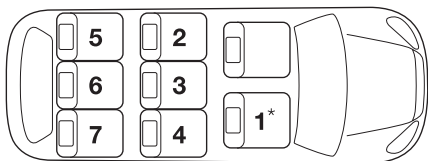
L'elenco aggiornato è consultabile nel nostro sito internet: www.foppapedretti.it

Conforme al Regolamento ECE R44-04 come "Semi Universal", per l'utilizzo con i veicoli elencati in questa lista.

Consultare il produttore e/o manuale del veicolo per quanto riguarda i punti di ancoraggio ISOFIX.

Questo è un dispositivo di ritenuta per bambini «SEMI-UNIVERSALE» gruppo 1,2 e 3 (9-36 kg), Omologato in ottemperanza al regolamento N°44/04, è adatto all'impiego generale nei veicoli e compatibile con la maggior parte, ma non tutti, i sedili del veicolo.

Il seggiolino auto deve essere installato sempre con il sistema di ancoraggio ISOFIX in abbinamento alle cinture di sicurezza a 3 punti dell'auto.



LEGEND:

CHECK

ATTENZIONE: prima di fare l'acquisto verificate sul libretto di uso e manutenzione della vostra auto che l'aggancio ISOFIX sia presente perché potrebbe essere un optional.



***NON UTILIZZARE SE IL SEDILE DEL PASSEGGERO E' DOTATO DI AIRBAG FRONTALE.**

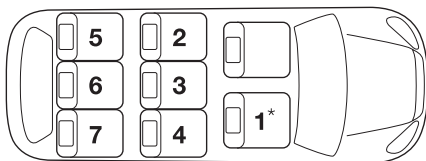
RE-KLINO FIX can only be installed on seats in vehicles indicated on this list. Please note that this list undergoes ongoing revision procedures, with changes and additions of vehicles accordingly. The up to date list can be consulted on our web site: www.foppapedretti.it

Semi-Universal approved to ECE-R44.04 for use in the vehicles listed in the vehicle application list.

Please consult with the vehicle manufacturer regarding access to ISOFIX points.

This "SEMI-UNIVERSAL" group 1, 2 and 3 (9-36 kg) child restraint device is approved in accordance to regulation N.° 44/04. It is suited for general use in vehicles and compatible with most, but not all, vehicle seats.

The car seat should always be installed with the ISOFIX anchoring system in combination with the 3 point vehicle seat belts.



LEGEND:

CHECK

WARNING: before purchasing, consult the vehicle Use and Maintenance Guide to ensure the ISOFIX anchor is present, as this could be an optional.



***DO NOT USE ON A PASSENGER SEAT WITH A FRONT AIRBAG.**

RE-KLINO FIX es apta unicamente para su instalacion en los asientos de los coches incluidos en este listado.

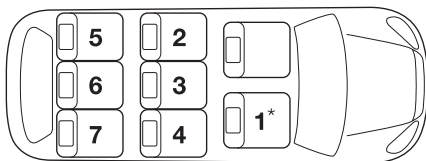
De todas formas, el listado debe considerarse sujeto a una revision continuada con ambios e integraciones de modelos de automoviles. lista actualizada puede consultarse en nuestra pagina: www.foppapedretti.it

Semi Universal aprobado para ECE R44-04 para uso en vehiculos enumerados en la lista de aplicacion vehiculo.

Consulte con el fabricante del vehiculo sobre el acceso a los puntos ISOFIX.

Este dispositivo de retención infantil "SEMI-UNIVERSAL" grupo 1, 2 y 3 (9-36 kg), homologado según lo establecido en el reglamento n.º 44/04, es ideal para su uso general en vehículos y es compatible con la mayor parte, aunque no todos, de los asientos del vehículo.

La silla de coche debe instalarse siempre con el sistema de anclaje ISOFIX combinado con los cinturones de seguridad de 3 puntos del coche.



LEGEND:

CHECK

ATENCIÓN: antes de realizar la compra, verifique en el manual de uso y mantenimiento de su coche si éste tiene gancho ISOFIX, ya que podría ser un accesorio opcional.



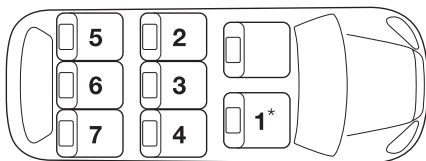
***NO USAR EN UN ASIENTO DE PASAJERO CON AIRBAG FRONTAL.**

RE-KLINO FIX должно устанавливаться только на автомобильные сидения, перечисленные в данном списке. Имейте в виду, что список автотранспортных средств постоянно изменяется и обновляется. Обновленный список можно найти на нашем сайте: www.foppapedretti.it

Полууниверсальный, соответствующий стандарту ECE R44-04 для использования в автомобилях, внесенных в прилагаемый список автомобилей. Пожалуйста, обратитесь за сведениями к изготовителю автомобиля относительно доступа к точкам крепления ISOFIX.

Данное детское удерживающее устройство является «ПОЛУУНИВЕРСАЛЬНЫМ», группы 1, 2 и 3 (9-36 кг), омологировано в соответствии с требованиями регламента № 44/04, предназначено для эксплуатации в автотранспортных средствах и совместимо с большинством из них (но не со всеми).

Автокресло всегда устанавливается с системой крепления ISOFIX в сочетании с 3-х точечными ремнями безопасности автомобиля.

**LEGEND:****CHECK**

ВНИМАНИЕ: Необходимо удостовериться, что автомобиль совместим с системой Isofix, Это может быть вариант. Сверьтесь со инструкции автомобиль использования



***НЕ ИСПОЛЬЗОВАТЬ НА ПАССАЖИРСКОМ СИДЕНЬЕ С ФРОНТАЛЬНОЙ ПОДУШКОЙ БЕЗОПАСНОСТИ.**

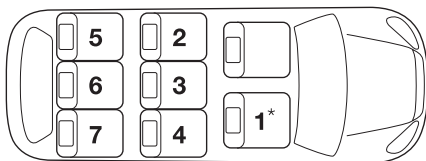
RE-KLINO FIX pode ser utilizada exclusivamente nos bancos de automóveis incluídos nesta lista. No entanto, a lista está sujeita a uma contínua actualização, com alterações e inclusões de modelos de automóveis. A lista atualizada está disponível em nosso site: www.foppapedretti.it.

Aprovado em conformidade com o Regulamento ECE R44-04, para ser utilizado nos veículos que constam da Lista de Veículos Automóveis Homologados.

Informe-se junto do Fabricante do veículo sobre o acesso aos pontos ISOFIX.

Este é um dispositivo de retenção para crianças "SEMI-UNIVERSAL" para o grupo 1, 2 e 3 (9-36 kg). Homologado em conformidade com o regulamento n.º 44/04, é adequado para a utilização geral nos veículos e é compatível com a maior parte, mas não todos, os assentos do veículo.

A cadeira auto deve ser sempre instalada com o sistema de fixação ISOFIX juntamente com os cintos de segurança de 3 pontos do automóvel.



LEGEND:

CHECK

AVISO: Antes de comprar, verifique o manual de uso e manutenção do seu carro se ele tem Isofix gancho, pois poderia ser um acessório opcional.



***NAO UTILIZAR NUM ASSENTO DE PASSAGEIRO EQUIPADO COM AIRBAG FRONTAL.**

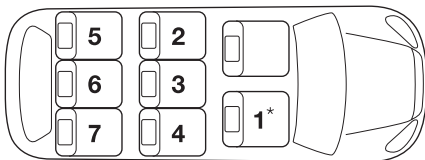
RE-KLINO FIX μπορεί να χρησιμοποιηθεί μόνο για την εγκατάσταση πάνω στα καθίσματα των αυτοκινήτων που περιλαμβάνονται στον κατάλογο αυτό. Σε κάθε περίπτωση, ο κατάλογος αυτός υπόκειται σε συνεχή αναθεώρηση με αλλαγές και προσθήκες των μοντέλων αυτοκινήτων. Ο επικαιροποιημένος κατάλογος είναι διαθέσιμος στην ιστοσελίδα μας: www.forraparedretti.it

Ημικαθολικό εγκεκριμένο κατά ECE R44-04 για χρήση στα οχήματα που αναφέρονται στον κατάλογο εφαρμογής.

Συμβουλευτείτε τον κατασκευαστή όσο αφορά τα σημεία πρόσβασης του ISOFIX.

Αυτή είναι μια συσκευή συγκράτησης «SEMI-UNIVERSAL» για παιδιά της ομάδας 1,2 και 3 (9-36 κιλά), εγκεκριμένη στο πλαίσιο της εφαρμογής του κανονισμού αρ. 44/4, κατάλληλο για γενική χρήση στα οχήματα και συμβατό με τα περισσότερα, αλλά όχι όλα, καθίσματα του οχήματος.

Το παιδικό κάθισμα αυτοκινήτου πρέπει να εγκαθίσταται πάντα σε συνδυασμό με το σύστημα αγκίστρωσης ISOFIX στις ζώνες ασφαλείας 3 σημείων του αυτοκινήτου.



LEGEND:

CHECK

ΠΡΟΣΟΧΗ: πριν από την αγορά, συμβουλευτείτε το χρήσης και συντήρησης οχημάτων και οδηγούς για να εξασφαλίσετε την άγκυρα ISOFIX είναι παρούσα, η Αυτό θα μπορούσε να είναι μια προαιρετική.

OFF



***ΜΗ ΧΡΗΣΙΜΟΠΟΙΕΙΤΕ ΣΕ ΘΕΣΗ ΣΥΝΟΔΗΓΟΥ ΜΕ ΕΝΕΡΓΟΠΟΙΗΜΕΝΟ ΤΟΝ ΑΕΡΟΣΑΚΟ.**

CAR MODEL	DOORS	YEAR	APPROVED SEAT	ISOFIX
ALFA ROMEO				
159	4	2006	2 - 4	Opt.
159 Sportwagon	5	2008	2 - 4	Opt.
Mito	3	2008	2 - 4	Opt.
AUDI				
A1	3	2010	2 - 4	Opt.
A3	5	2005	2 - 4	Std.
A3Sportback	5	2005	2 - 4	Std.
A4	4	2008	2 - 4	Opt.
A4 Allroad Quattro	5	2005	2 - 4	Opt.
A4 Avant	5	2008	2 - 4	Opt.
A5	3	2008	2 - 4	Std.
A6	4	2005	2 - 4	Opt.
A6 Station Wagon	5	2005	2 - 4	Opt.
A7	5	2011	2 - 4	Opt.
Q3	5	2011	2 - 4	Std.
Q5	5	2008	1 - 2 - 4	Std.
Q7	5	2006	1 - 2 - 4	Std.
BMW				
1	5	2004-2011	2 - 4	Opt.
1	5	2011	2 - 4	Std.
3	4	2007	2 - 4	Std.
3 Station Wagon	5	2005-2006	2 - 4	Opt.
5	4	2003-2005	2 - 4	Opt.
5 Touring	5	03-2005	2 - 4	Std.
7	4	2001-2005	2 - 4	Opt.
X1	5	2009	2 - 4	Std.
X3	5	2011	2 - 4	Std.
X5	5	2007	2 - 4	Std.
X6	5	2008	2 - 4	Std.
CHRYSLER - DODGE				
GrandVoyager	5	2011	2 - 4	Std.
Nitro	5	2006	2 - 4	Std.

CAR MODEL	DOORS	YEAR	APPROVED SEAT	ISOFIX
-----------	-------	------	---------------	--------

CITROEN

Berlingo	5	2008	2 - 4	Std.
C1	3	06-2005	2 - 4	Std.
C3	5	2009	2 - 4	Std.
C3 Picasso	5	2009	2 - 4	Std.
C4	5	2004	2 - 4	Std.
C4 Picasso	5	2007	2 - 4	Std.
C4 Grand Picasso	5	2006	2 - 3 - 4	Std.
C5	4	2010	2 - 4	Std.
C5 Break	5	2010	2 - 4	Std.
Crosser	5	2007	2 - 4	Std.
DS	5	2009	2 - 4	Std.
Nemo	5	2009	2 - 4	Std.

CHEVROLET-DAEWOO

Aveo	5	2009	2 - 4	Std.
Captiva	5	06-2006	2 - 4	Opt.
Cruze	5	2009	2 - 4	Std.
Orlando	5	2010	2 - 4	Std.
Spark	5	2010	2 - 4	Opt.

DACIA

Duster	5	2010	2 - 4	Opt.
Logan MCV	5	2007	2 - 4	Opt.
Sandero	5	2008	2 - 4	Opt.

FIAT

500	3	2007	2 - 4	Opt.
GrandePunto	5	2005	2 - 4	Opt.
Bravo	5	2007	2 - 4	Opt.
Croma	5	2006	2 - 4	Opt.
Doblò	5	2009	2 - 4	Opt.
Freemont	5	2011	2 - 4	Std.
Idea	5	2010	2 - 4	Opt.
Multipla	5	2005	2 - 4	Opt.
Qubo	5	2008	2 - 4	Opt.
Sedici	5	2005	2 - 4	Opt.
Scudo	5	2011	2 - 4 - 5 - 7	Opt.

CAR MODEL	DOORS	YEAR	APPROVED SEAT	ISOFIX
FORD				
Fiesta	5	2010	2 - 4	Std.
Fusion	5	2009	2 - 4	Opt.
Focus	5	2011	2 - 4	Std.
C-Max	5	2010	2 - 4	Opt.
Galaxy	5	2011	2 - 4	Opt.
Mondeo	5	2010	2 - 4	Opt.
Kuga	5	2008	2 - 4	Opt.
HYUNDAI				
i10	5	2008	2 - 4	Std.
i20	5	2009	2 - 4	Std.
i30	5	2007	2 - 4	Std.
i40	5	2011	2 - 4	Std.
ix 20	5	2011	2 - 4	Std.
ix 35	5	2010	2 - 4	Std.
Matrix	5	2007	2 - 4	Std.
Santa Fe	5	2006	2 - 4	Std.
Veloster	5	2012	2 - 4	Std.
JAGUAR				
S-Type	4	1999-2008	2 - 4	Opt.
JEEP				
Cherokee	5	2005	2 - 4	Opt.
GrandCherokee	5	2005	2 - 4	Opt.
Compass	5	2011	2 - 4	Std.
KIA				
Ceed	5	2007	2 - 4	Opt.
Picanto	5	2011	2 - 4	Std.
Rio	5	2011	2 - 4	Std.
Soul	5	2009	2 - 4	Opt.
Venga	5	2010	2 - 4	Std.
Sorento	5	2009	2 - 4	Opt.
Sportage	5	2008	2 - 4	Opt.

CAR MODEL	DOORS	YEAR	APPROVED SEAT	ISOFIX
LANCIA				
Delta	5	2008	2 - 4	Opt.
Musa	5	05-2003	2 - 4	Opt.
Y	5	2006-2011	2 - 4	Opt.
Y	5	2012	2 - 4	Std.
Thema	4	2012	2 - 4	Std.
LAND ROVER				
Discovery	5	2004	2 - 4	Std.
Defender	5	2007	2 - 4	Std.
Evoque	5	2012	2 - 4	Std.
Freelander	5	2006	2 - 4	Std.
Range Rover Sport	5	2005	2 - 4	Std.
LEXUS				
RX 300	5	02-2003	2 - 4	Std.
RX 400 h	5	2003	2 - 4	Std.
IS 450 h	4	2010	2 - 4	Std.
MAZDA				
2	5	2009	2 - 4	Std.
3	5	2009	2 - 4	Std.
3 Touring	5	2009	2 - 4	Std.
5	5	2005	2 - 4	Std.
MERCEDES				
A-Class2	5	2004	2 - 4	Opt.
B-Class	5	2005-2011	2 - 4	Std.
B-Class	5	2012	2 - 4	Std.
C-Class	5	2008	2 - 4	Std.
CLS	5	2010	2 - 4	Std.
E	4	2006	2 - 4	Opt.
GLK	5	2008	2 - 4	Opt.
M-Class	5	2005	2 - 4	Std.
R-Class	5	02-2006	2 - 4	Opt.
S-Class	4	2006	2 - 4	Std.

CAR MODEL	DOORS	YEAR	APPROVED SEAT	ISOFIX
MINI				
CooperClubman	5	2007	2 - 4	Std.
CooperS	5	2007	2 - 4	Std.
Countryman	5	2011	2 - 4	Std.
MITSUBISHI				
ASX	5	2011	2 - 4	Std.
L200	5	2006	2 - 4	Std.
Outlander	5	2007	2 - 4	Std.
Pajero	5	2003	2 - 4	Std.
NISSAN				
Juke	5	2000	2 - 4	Std.
Note	5	2003	2 - 4	Std.
Micra	5	2003	2 - 4	Std.
Pixo	5	2006	2 - 4	Std.
Navara	4	2006	2 - 4	Std.
Pathfinder	5	2005	2 - 4	Std.
Qasqai	5	2003	2 - 4	Std.
Qasqai+2	5	2007	2 - 4	Std.
Xtrail	5	2002	2 - 4	Std.
OPEL				
Agila B	5	2008	2 - 4	Std.
Antara	5	2007	2 - 4	Std.
Astra	5	2009	2 - 4	Std.
Astra GTC	3	2011	2 - 4	Std.
Astra SW	5	2009	2 - 4	Std.
Corsa	3	2010	2 - 4	Std.
Corsa	5	2010	2 - 4	Std.
Insigna	5	2008	2 - 4	Std.
Meriva	5	2010	2 - 4	Std.
Zafra	5	2004-2011	2 - 4	Std.
Zafra	5	2012	2 - 4	Std.

CAR MODEL	DOORS	YEAR	APPROVED SEAT	ISOFIX
-----------	-------	------	---------------	--------

PEUGEOT

107	5	2005	2-4	Std.
206 Plus	3	1998-2000	1	Std.
207	5	2006	2-4	Std.
207 SW	3	2007	2-4	Std.
308 SW	5	2007	2-4	Std.
308 SW	5	2007	1-2-3-4	Std.
3008	5	2009	2-4	Std.
407	5	2004	2-4	Std.
407 SW	5	2004	2-4	Std.
4007	5	2007	4	Std.
5008	5	2009	2-3-4	Std.
Partner	5	2009	2-3-4	Std.
1007	5	2005	2-4	Std.

RENAULT

Clio	5	2009	2-4	Std.
Laguna	5	2010	2-4	Std.
Megane	5	2010	2-4	Std.
Megane RS	3	2012	2-4	Std.
Modus	5	2005	2-4	Std.
Kangoo	5	2008	2-4	Std.
Koelos	5	2008	2-4	Std.
Scenic	5	2009	2-4	Std.
Twingo	3	2012	1-4	Std.

SEAT

Alhambra	5	2010	3	Std.
Altea	5	2007	2-4	Std.
AlteaXL	5	2006	2-4	Std.
Ibiza	3	2008	2-4	Std.
Ibiza	5	2008	2-4	Std.
Leon	5	2007	2-4	Std.

CAR MODEL	DOORS	YEAR	APPROVED SEAT	ISOFIX
SKODA				
Fabia	5	2000	2 - 4	Std.
Octavia	5	2000	2 - 4	Std.
Roomster	5	2007	2 - 4	Std.
Superb	3	2002	2 - 4	Std.
Yeti	5	2009	2 - 4	Std.
SUBARU				
Forester	5	2010	2 - 4	Std.
Impreza	5	2010	2 - 4	Std.
Impreza WRX	5	2010	2 - 4	Std.
Outback	5	2009	2 - 4	Std.
TOYOTA				
Auris	5	2007	2 - 4	Std.
Avensis	5	2009	2 - 4	Std.
Aygo	5	2009	2 - 4	Std.
Rav4	5	2006	2 - 4	Std.
Urban Cruiser	5	2009	2 - 4	Std.
Yaris	5	2006-2011	2 - 4	Std.
Yaris	5	2011	2 - 4	Std.
Verso	5	2001	2 - 4	Std.
VOLVO				
V50	5	2007	2 - 4	Std.
V60	5	2007	2 - 4	Std.
V70	5	2007	2 - 4	Std.
XC60	5	2008	2 - 4	Std.
XC70	5	2004	2 - 4	Opt.
XC90	5	2003	2 - 4	Opt.
VOLKSWAGEN				
Amarok	4	2011	2 - 4	Std.
Golf	5	2009	2 - 4	Std.
Golf Variant	5	2009	2 - 4	Std.
Golf Plus 6	5	2009	2 - 4	Std.
New Beetle	5	2012	2 - 4	Std.
Passat	5	2003	2 - 4	Std.
Passat Variant	5	2003	2 - 4	Std.
Polo	5	2009	2 - 4	Std.

CAR MODEL

DOORS

YEAR

APPROVED SEAT

ISOFIX

VOLKSWAGEN

Scirocco III	5	08-2008	2 - 4	Std.
Sharan	5	2010	2 - 3 - 4	Std.
Tiguan	5	2077	2 - 4	Std.
Tuareg	5	2006	2 - 4	Std.
Touran	5	2010	2 - 4	Std.
Up	3	2012	2 - 4	Std.

Importato da/Imported by:
Foppa Pedretti S.p.A.

Via A. Volta, 11 - 24064 Grumello del Monte
Bergamo, Italy
tel +39 035.830.497 fax +39 035.831.283
www.foppapedretti.it