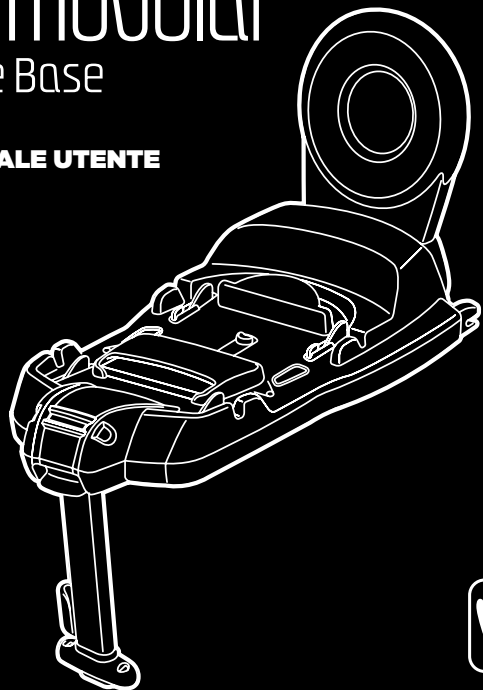


BeSafe®

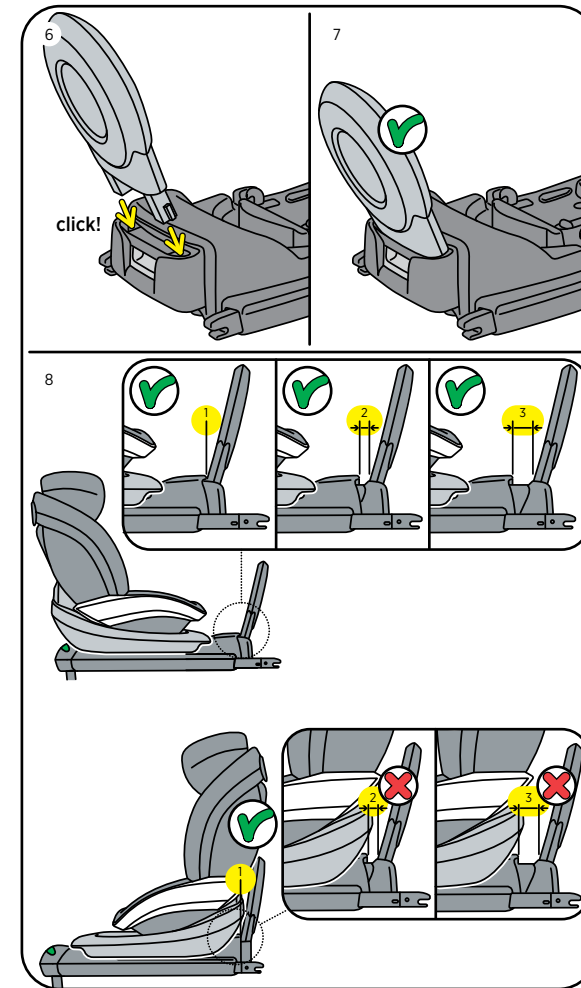
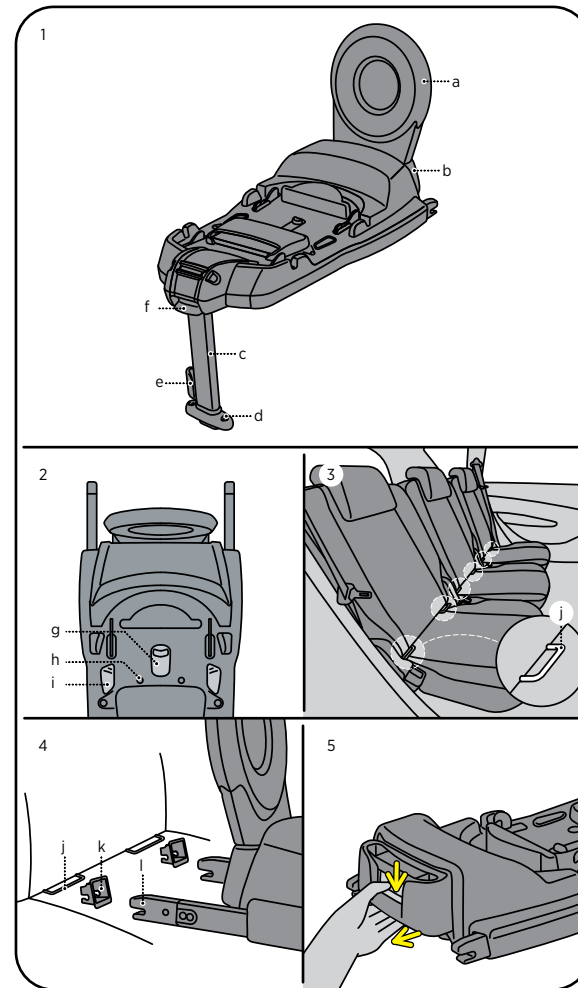
izi Modular™
i-Size Base

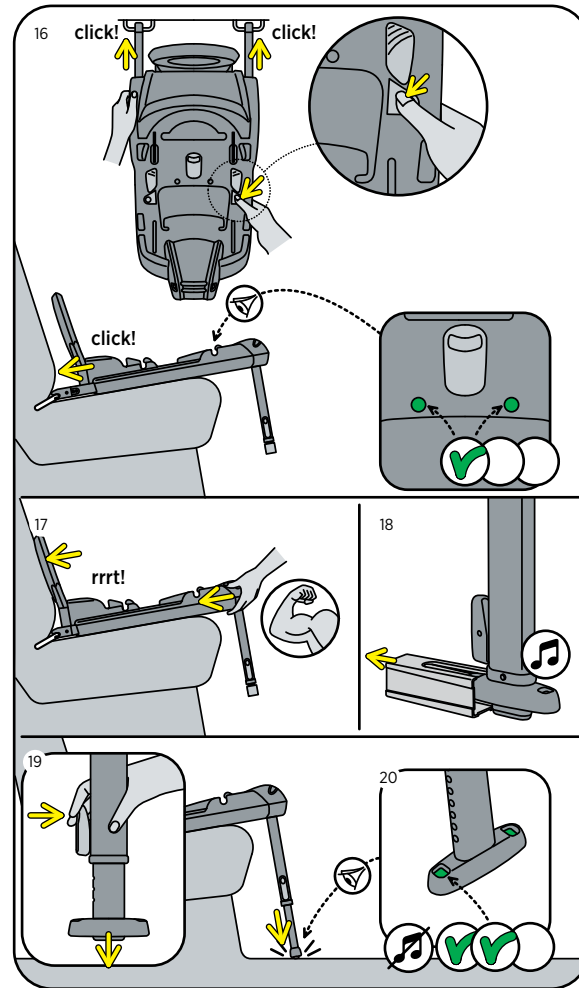
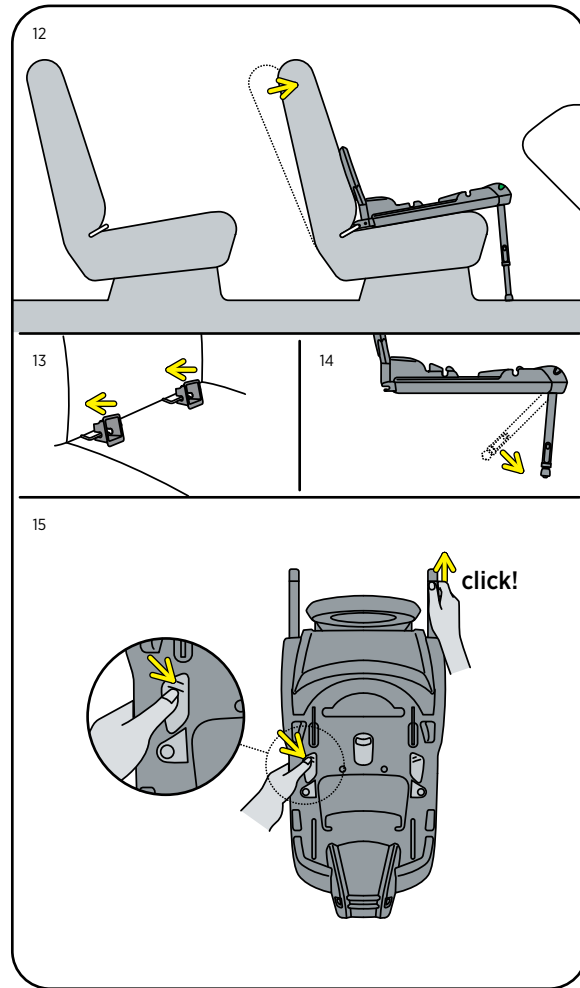
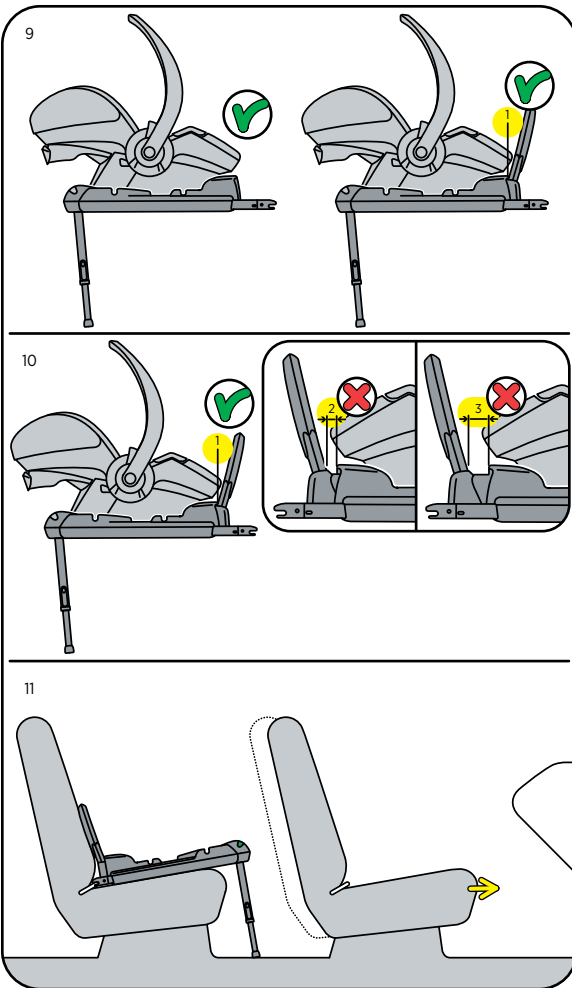
MANUALE UTENTE



UN regulation no. R129
i-Size

SCANDINAVIAN
SAFETY





Grazie per aver scelto BeSafe iZi Modular i-Size base

! È importante leggere il presente manuale utente PRIMA di montare il seggiolino. Un'installazione non corretta potrebbe mettere in pericolo il vostro bambino.

! Informazioni fondamentali

- NON È CONSENTITO installare il seggiolino sul sedile anteriore CON L'AIRBAG ATTIVATO.
- La base iZi Modular i-Size può essere installata solo in una vettura equipaggiata di ancoraggi ISOfix.
- Per la posizione più adatta nella vettura, leggere il manuale dell'auto.
- Consultare l'elenco delle auto per sapere se il modello è approvato per l'uso del seggiolino.
- La base iZi Modular i-Size può essere utilizzata in abbinamento con iZi Go Modular per bambini di altezza 40 - 75 cm. e con iZi Modular per bambini di altezza 61 - 105 cm.
- La forcella a terra deve sempre essere utilizzata. Assicurarsi che la staffa a terra sia completamente abbassata fino al contatto stabile con il pavimento dell'auto sul fronte del sedile di appoggio e che gli indicatori sul supporto a terra siano sempre di colore verde.
- NON cercare di smontare, modificare o aggiungere nessuna parte del seggiolino. Se vengono usati accessori o parti non originali, la garanzia non sarà più valida.
- NON usare detergenti aggressivi in quanto potrebbero danneggiare il materiale di costruzione del seggiolino.
- BeSafe consiglia di non comprare o vendere seggiolini di seconda mano.
- CONSERVARE il presente manuale utente per l'uso successivo del seggiolino.
- NON usare il seggiolino per più di 7 anni. A causa del passare del tempo, la qualità del materiale potrebbe subire delle alterazioni.
- Per qualsiasi dubbio, consultare il produttore del seggiolino auto o il rivenditore.



Preparazione all'installazione

- Braccio anteriore (1a)
- Alloggiamento del braccio frontale (1b)
- Staffa di supporto (1c)
- Indicatore dell'altezza del supporto a terra (1d)
- Regolatore altezza staffa di supporto (1e)
- Maniglia di rilascio del seggiolino (1f)
- Pulsanti di rilascio ISOfix (2g)
- Indicatori ISOfix (2x) (2h)
- Interruttore per connettori ISOfix (2x) (2i)
- Supporto per auto ISOfix (2x) (3j)
- Clip di inserimento ISOfix (2x) (4k)
- Connettori ISOfix (2x)(4l)

Installazione della base i-Size iZi Modular

- Il braccio frontale non è spedito con la base. iZi Go Modular può essere usato sulla base senza il braccio frontale.

! Attenzione: Quando usato in abbinamento a iZi Modular, il manubrio frontale deve essere installato sulla base. Installare il manubrio frontale nei due appositi spazi, dopo aver estratto il cassetto di alloggiamento frontale. Il manubrio frontale viene spedito solo con iZi Modular (e disponibile come accessorio nel caso si voglia utilizzare una seconda base per iZi Modular). (5,6,7)

1. Quando si vuole ampliare lo spazio a disposizione delle gambe del bambino in macchina, è possibile estrarre il vano di alloggiamento del manubrio anteriore prima dell'installazione. Utilizzare questa possibilità solo quando il seggiolino iZi Modular è in direzione opposta al senso di marcia e quando è sostenuto dal sedile dell'auto o dal cruscotto di fronte al sedile. (8)
2. Il manubrio frontale deve rimanere sulla base una volta installato. iZi Go Modular può essere anche utilizzato su una base con manubrio frontale installato. (9) Quando utilizzato in abbinamento con iZi Go, il manubrio frontale deve essere in posizione 1. (10)
3. Smontare il manubrio anteriore solo quando si vuole trasportare la base piatta. Per smontarlo, si deve tirare il manubrio verso l'alto, e contemporaneamente si deve premere con un attrezzo nel foro laterale sul vano di alloggiamento posto sul fronte della base. Ripetere la stessa operazione prima su un lato e poi sull'altro.

4. In caso di installazione sul sedile posteriore del veicolo, spingere il sedile anteriore il più avanti possibile. (11)
5. In caso di installazione sul sedile anteriore del veicolo, regolare il supporto per la schiena in posizione verticale. (12)
6. Se il veicolo non è dotato di clip di inserimento ISOfix, inserirle per semplificare l'installazione. (13)
7. Le clips ISOfix di aggancio sono sotto la base.
8. Le clips ISOfix di aggancio sono sotto la base. (14)
9. Spingere verso il basso uno dei pulsanti grigi di rilascio ISOfix posti sopra la base. I connettori ISOfix appariranno sul resto della base. Estrarre completamente i connettori ISOfix. (15)
10. Posizionare la base sul sedile dell'autovettura. Far scattare in posizione i connettori ISOfix nei punti ISOfix ubicati sul sedile dell'autovettura. Assicurarsi che entrambi gli indicatori ISOfix siano di colore verde. (16)
11. Durante l'installazione, è possibile evitare che i connettori ISOfix scivolino indietro spingendo almeno su un lato nell'area marcata di fronte al pulsante grigio di rilascio isofix. (16)
12. Spingere la base contro lo schienale del sedile della vettura fino a quando è saldamente in posizione. (17)
13. Rimuovere il tappo del supporto a terra. Un allarme inizierà a suonare e si arresta solo quando il seggiolino è installato correttamente con il supporto a terra perfettamente a contatto con il basamento del veicolo. (18)
14. Regolare la base di supporto in modo che sia in contatto con il basamento del veicolo. (19)
15. L'indicatore dell'altezza della staffa di supporto indicherà il colore verde quando la staffa di supporto a terra è a contatto con il pavimento. (20)
16. L'allarme si arresta quando il supporto è in corrispondenza con il segno verde ed è a contatto con il pavimento della macchina. (20)

Rimozione della base dalla vettura

1. Per rimuovere la base dalla vettura, è necessario tirare la leva grigia di rilascio ISOfix posta al centro. Entrambi i connettori isofix si sgancieranno dal veicolo.
2. Se la rimozione è difficile da eseguire, può aiutare spingere la base verso lo schienale del veicolo e contemporaneamente tirare la leva di sblocco ISOfix.

! Attenzione: possibile uso scorretto



- NON È CONSENTITO installare il seggiolino sul sedile anteriore CON L'AIRBAG ATTIVATO.
- La staffa di supporto a terra deve sempre essere usata. Accertarsi che la staffa di supporto sia spinta completamente fino al suolo.
- Se utilizzato in combinazione con iZi Modular il manubrio frontale deve essere installato sulla base.
- In caso di installazione con ISOfix: Accertarsi che gli indicatori siano verdi prima di partire..

Garantee

- Should this product prove faulty within 24 months of purchase due to materials or manufacturing fault, except covers and harness straps, please return it to the original place of purchase.
- The guarantee is only valid when you use your seat appropriately and with care. Please contact your retailer, they will decide if the seat will be returned to the manufacturer for repair. Replacement or return cannot be claimed. The guarantee is not extended through repair.
- The guarantee expires: when there is no receipt, when defects are caused by incorrect and improper use, when defects are caused by abuse, misuse or negligence.

BeSafe®

SCANDINAVIAN
SAFETY

UN regulation no. R129 i-Size

Notice: This is an "i-Size" Child Restraint System. It is approved to Regulation No. 129, for use in, "i-Size compatible" vehicle seating positions as indicated by vehicle manufacturers in the vehicle users' manual. If in doubt, consult either the child restraint manufacturer or the retailer.

HTS BeSafe as
N-3535 Krøderen, Norway - www.besafe.com