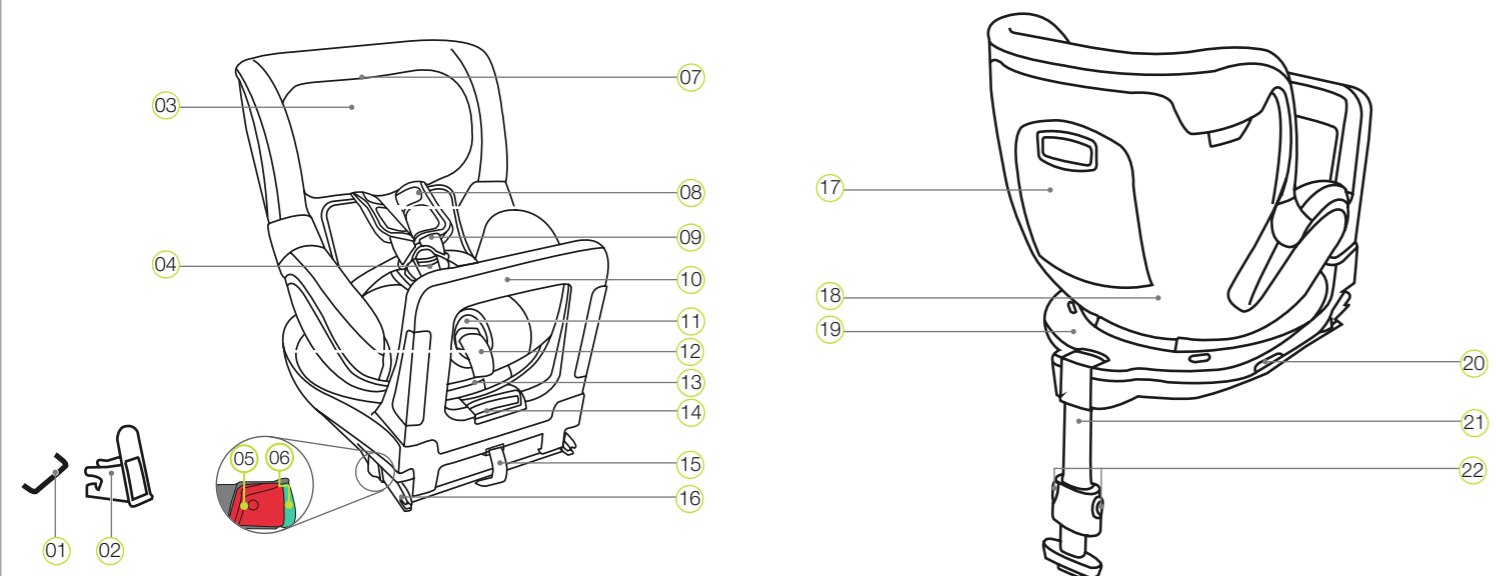


1. PANORAMICA DEL PRODOTTO

Siamo lieti che il nostro DUALFIX M i-SIZE possa accompagnare il vostro bambino in una nuova fase della vita. Per poter proteggere il bambino, DUALFIX M i-SIZE deve essere utilizzato e montato esattamente come descritto in questo manuale d'istruzioni!



- | | | |
|---|---|---|
| 01 Punti di fissaggio ISOFIX (veicolo) | 09 Cinture per le spalle | 17 Scomparto per le istruzioni per l'uso |
| 02 Ausili di innesto ISOFIX | 10 Maniglione di attutimento | 18 Poltroncina |
| 03 Poggiatesta | 11 Tasto di regolazione | 19 Parte inferiore poltroncina |
| 04 Fibbia della cintura | 12 Cintura regolabile | 20 Tasto di rotazione |
| 05 Pulsante di sblocco | 13 Impugnatura di regolazione dell'inclinazione | 21 Gamba di sostegno |
| 06 Pulsante di sicurezza | 14 Impugnatura di regolazione maniglione di attutimento | 22 Tasti di regolazione gamba di sostegno |
| 07 Pulsante di rilascio del poggiatesta | 15 Cinghia in tessuto | |
| 08 Imbottiture per le spalle | 16 Bracci di arresto ISOFIX | |

4. FUNZIONE DI INGRESSO / USCITA

1. Premere il pulsante di rotazione 20 di lato sulla parte inferiore 19 e ruotare allo stesso tempo la poltroncina di 18 90° in direzione sportello.
2. Ora è possibile far sedere o estrarre comodamente il bambino.
3. Assicurare il bambino (ved. capitolo 8 UTILIZZO DEL SEGGIOLINO).
4. Ruotare la poltroncina 18 di 90° indietro nella direzione di marcia corrispondente all'età del bambino fino a che questa non scatta con un "clic".
5. Accertarsi che entrambi gli indicatori 27 mostrino il colore nero. Se uno degli indicatori mostra il colore rosso, la poltroncina 18 non è scattata correttamente.

Attenzione: Prima di ogni viaggio, accertarsi che la poltroncina girevole 18 sia inserita correttamente e mostri entrambi gli indicatori neri.

5. CURA E MANUTENZIONE

Pulizia

Utilizzare esclusivamente rivestimenti per sedili BRITAX RÖMER originali. Il rivestimento per sedili è parte integrante del seggiolino per bambini ed è fondamentale al fine di garantire che il sistema funzioni correttamente. I rivestimenti di ricambio per sedili sono disponibili presso il rivenditore specializzato.

- Il rivestimento può essere rimosso e lavato con un detergente delicato, utilizzando un ciclo di lavatrice per capi delicati (30° C). Osservare le indicazioni riportate sull'etichetta di lavaggio del rivestimento.
- L'inserto per neonati può essere lavato come il rivestimento. Rimuovere tutti i componenti in schiuma dalla parte superiore e inferiore prima eseguire il lavaggio. Non devono essere lavati insieme.
- Le imbottiture per le spalle possono essere rimosse e lavate con acqua tiepida saponata.
- I componenti in plastica e le cinghie possono essere lavati usando acqua sapo-nata. Non servirsi di detersivi aggressivi (ad es. solventi).

Manipolazione della fibbia della cintura

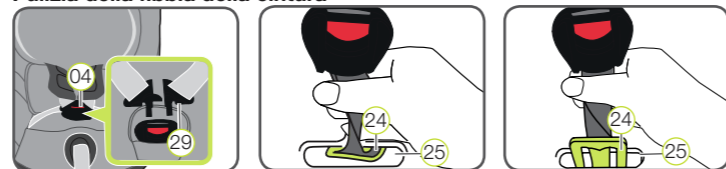
Un requisito fondamentale per la sicurezza del bambino è che la fibbia della cintura 04 funzioni correttamente. Malfunzionamenti della fibbia della cintura 04 si verificano solitamente a causa di depositi di sporco o di corpi estranei:

- Le linguette di chiusura 29 vengono rilasciate lentamente dopo aver premuto il tasto rosso di sblocco.

- Le linguette di chiusura 29 non si incastrano più (vengono, cioè, respinte quando si tenta di premerle all'interno).
- Le linguette 29 scattano in posizione in modo impercettibile.
- Le linguette di chiusura 29 possono chiudersi solo con difficoltà (si percepisce resistenza).
- È possibile aprire la fibbia della cintura 04 solo con grande forza.

Rimedio: Affinché la fibbia della cintura funzioni di nuovo perfettamente 04, può essere pulita come riportato di seguito:

Pulizia della fibbia della cintura

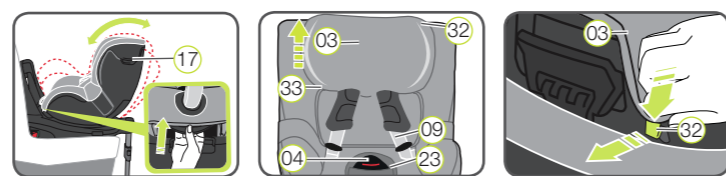


1. Rimuovere il rivestimento dalla superficie di seduta come descritto di seguito in "Rimozione del rivestimento".
2. Ruotare la cintura inguinale di 90° nel passante longitudinale con la piastra metallica 24 che fissa la fibbia della cintura 04 18 alla poltroncina.
3. Spingere la piastra metallica 24 con il bordo sottile in avanti attraverso il passante della cintura 25.
4. Mettere in ammollo la fibbia della cintura 04 in acqua calda con detersivo per i piatti per almeno un'ora. Sciagquare accuratamente la fibbia della cintura e asciugarla.
5. Spingere la piastra metallica 24 da davanti completamente nel passante longitudinale.
6. Ruotare la cintura inguinale con la piastra metallica 24 di 90° fino a che non si è agganciata trasversalmente alla direzione di marcia nel passante della cintura 25 18 della poltroncina.

Attenzione! Verificare con forza tirando la fibbia della cintura che 04 sia ben fissata alla poltroncina 17.

7. Inserire la fibbia della cintura 04 attraverso l'imbottitura del bacino 23 sul rivestimento e fissare di nuovo la chiusura in velcro e il rivestimento.

Rimozione del rivestimento



2. OMOLOGAZIONE

Nelle presenti istruzioni vengono utilizzati i simboli indicati di seguito:

Simbolo	Parola chiave	Spiegazione
	PERICOLO!	Pericolo di gravi danni a persone
	CAUTELA!	Pericolo di lievi danni a persone
	ATTENZIONE!	Pericolo di danni a cose
	CONSIGLIO!	Informazioni utili

Il DUALFIX M i-SIZE è indicato esclusivamente per la sicurezza del bambino all'interno del veicolo.

BRITAX RÖMER Seggiolino	Collaudo e omologazione a norma ECE* R 129/02	
	Statura	Peso corporeo
DUALFIX M i-SIZE	61-105 cm	≤ 18 kg

*ECE = Normativa europea sui dispositivi di protezione individuale

Il seggiolino è progettato, collaudato e omologato conformemente ai requisiti previsti dalla normativa europea per i dispositivi di sicurezza per bambini (ECE R 129/02). Il marchio di collaudo "E" (cerchiato) e il numero di omologazione sono riportati sull'etichetta di omologazione arancione (etichetta sul seggiolino).

Attenzione! **PERICOLO!** L'omologazione decade non appena vengono apportate modifiche al seggiolino. Eventuali modifiche possono essere apportate esclusivamente dal produttore. Modifiche tecniche arbitrarie possono ridurre o annullare completamente la funzione protettiva del seggiolino. Non apportare alcuna modifica tecnica al seggiolino.

Attenzione! **PERICOLO!** Il DUALFIX M i-SIZE deve essere utilizzato esclusivamente per la sicurezza del bambino all'interno del veicolo. Non è adatto in alcun caso come seggiolino da casa o giocattolo.

3. UTILIZZO NEL VEICOLO

Osservare le istruzioni relative all'uso dei sistemi di ritenuta per bambini descritte nel manuale di istruzioni del proprio veicolo. Osservare le possibili limitazioni per airbag durante l'utilizzo.

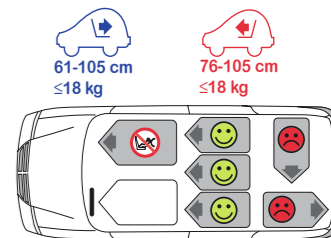
Estrapolare dalle istruzioni del veicolo le informazioni relative ai seggiolini che sono permessi conformemente alla normativa ECE R16 per l'utilizzo di sistemi di ritenuta per bambini.

Possibilità di utilizzo di DUALFIX M i-SIZE:

BRITAX RÖMER Seggiolino	Seduta veicolo con ISOFIX	
	i-Size	Non i-Size
DUALFIX M i-SIZE	✓	✓ Ved. elenco tipi

È possibile utilizzare il seggiolino nel modo seguente:

in direzione di marcia	Si ¹⁾
in senso contrario alla direzione di marcia	Si ¹⁾
Con cintura di sicurezza a 2 o 3 punti	No
su sedili con: Fissaggi ISOFIX	Si ²⁾



(Attenersi ai regolamenti in vigore nel proprio paese)

- 1) In direzione di marcia 76-105 cm / In senso contrario alla direzione di marcia 61-105 cm
- 2) In direzione di marcia 76-105 cm: In presenza di un airbag passeggero: Spingere molto indietro il sedile del passeggero e seguire eventuali indicazioni nelle istruzioni per l'uso del veicolo. In senso contrario alla direzione di marcia 61-105 cm: Non utilizzare sul sedile del passeggero con airbag frontale attivo!

Contatti:

BRITAX RÖMER
Kindersicherheit GmbH
Theodor-Heuss-Straße 9
D-89340 Leipheim
Germany
E.: service.de@britax.com
www.britax.com

BRITAX EXCELSIOR LIMITED
1 Churchill Way West
Andover
Hampshire SP10 3UW
United Kingdom

T: +49 (0) 8221 3670-199/-299
F: +49 (0) 8221 3670-210
E.: service.de@britax.com
www.britax.com

T: +44 (0) 1264 333343
F: +44 (0) 1264 334146
E.: service.uk@britax.com
www.britax.com

1. Posizionare la poltroncina 17 nella posizione più piatta possibile.
2. Allentare le cinture spalle 09 e aprire la fibbia della cintura 04.
3. Inserire il poggiatesta 03 nella posizione più alta.
4. Dal poggiatesta sganciare 03 prima l'occhiello elastico 33 nella parte inferiore, poi i ganci 32 sul margine superiore e estrarre il rivestimento.
5. Inserire il poggiatesta 03 nella sua posizione più bassa.
6. Aprire i pulsanti a destra e a sinistra della parte posteriore del rivestimento e infilare le cinture spalle 09 attraverso gli incavi.
7. Aprire la chiusura in velcro dell'imbottitura del bacino 23.
8. Sganciare gli occhielli in gomma 33 e le carte in plastica nell'area gambe.
9. Sganciare la cucitura elastica del rivestimento dal bordo della poltroncina.
10. Tirare il rivestimento dal basso attraverso il tasto di regolazione 13 con la cintura regolabile, la fibbia della cintura 04 e poi con l'incavo attraverso il poggiatesta 03.

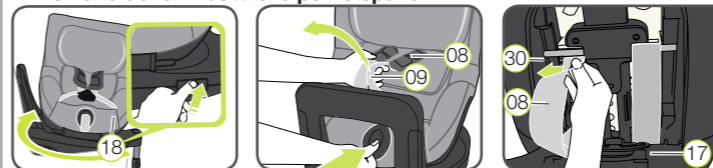
Attenzione! **PERICOLO!** Non è consentito utilizzare il seggiolino senza l'apposito rivestimento.

Riposizionamento del rivestimento:

Per applicare il rivestimento, procedere in ordine inverso.

Attenzione! Le cinture non devono essere attorcigliate e devono essere posizionate correttamente nelle fessure delle cinture del rivestimento.

Rimozione delle imbottiture per le spalle



1. Ruotare la poltroncina 18 all'indietro.
2. Allentate le cinture spalle 09 il più possibile.
3. Aprire le imbottiture spalle 08 sulle chiusure in velcro laterali.
4. Aprire il vano delle istruzioni per l'uso 17.
5. Estrarre leggermente le cinture spalle 09 e gli occhielli dell'imbottitura spalle sottostanti 08 dalle staffe in plastica 30 del regolatore in altezza.
6. Tirare l'imbottitura spalle 08 in avanti dai passanti della cintura.

Riposizionamento delle imbottiture per le spalle:

Seguire i passaggi per l'estrazione in ordine inverso.

Attenzione! Le imbottiture spalle 08 e le cinture non devono essere né girate, né sostituite. Le cinture spalle 09 devono essere nell'imbottitura spalle 08 sotto alla copertura nera.

61 - 105 cm
≤ 18 kg

britax
römer

DUALFIX M i-SIZE

Istruzioni per l'uso

IT



