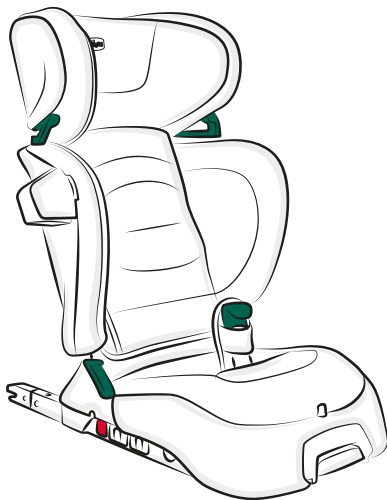


Fold & Go i-Size

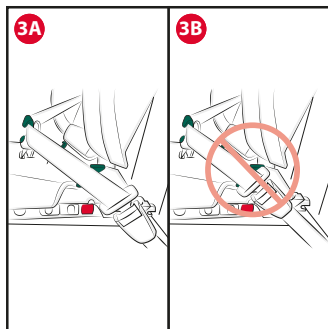
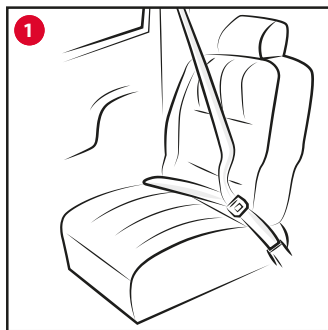
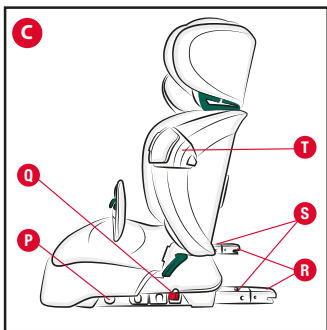
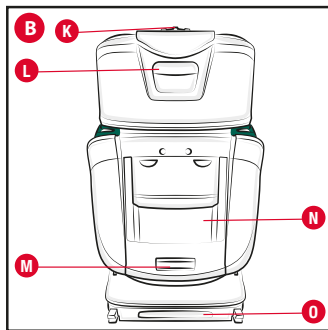
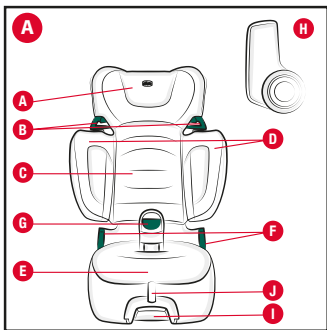


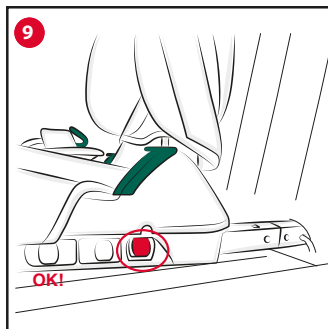
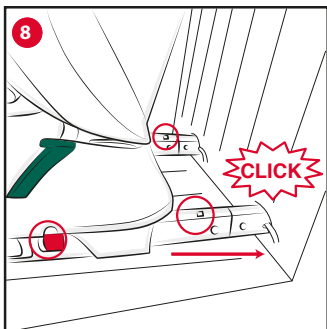
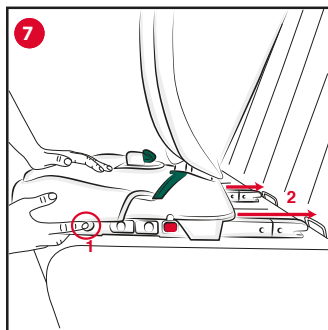
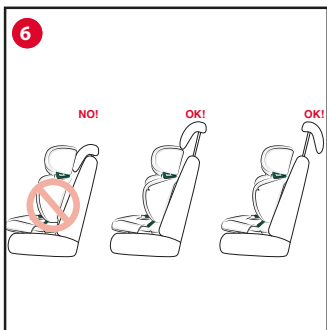
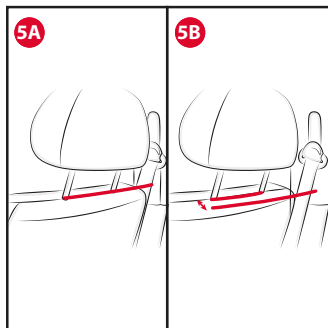
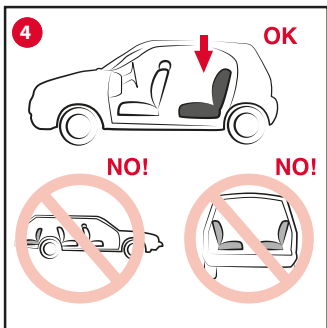
- Istruzioni D'uso
- Mode D'emploi
- Gebrauchsanleitung
- Instructions
- Instrucciones De Uso
- Instruções De Utilização
- Gebruiksaanwijzing
- Kullanım Bilgileri
- Bruksanvisning
- Οδηγίες Χρήσης
- Upute Za Uporabu

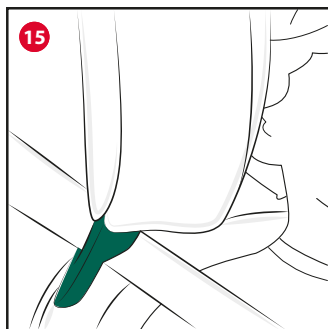
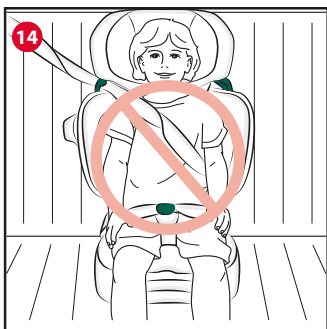
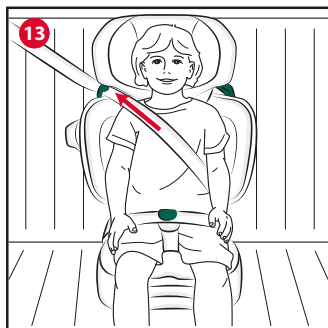
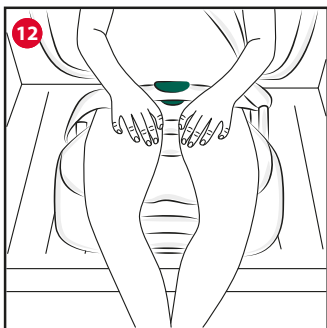
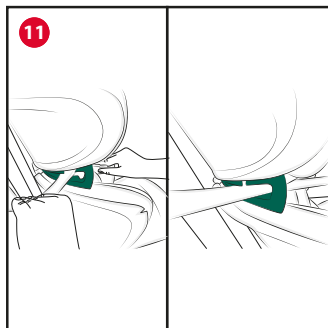
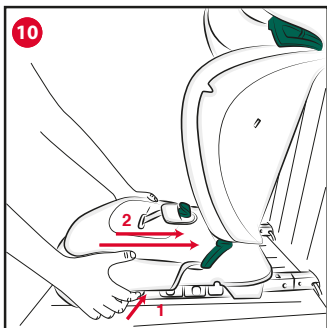
- Navodila Za Uporabo
- Návod K Použití
- Návod K Použitíu
- Instrukcja Sposobu Użycia
- Használati Utasítás
- Instrucțiuni De Folosință
- Инструкция По Эксплуатации
- تعليمات الإستعمال
- Інструкція з використання
- Упътване За Потребителя

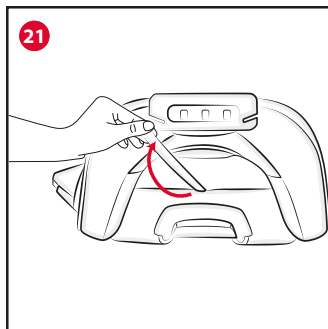
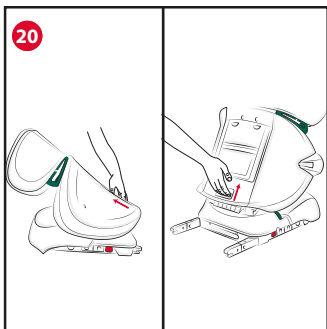
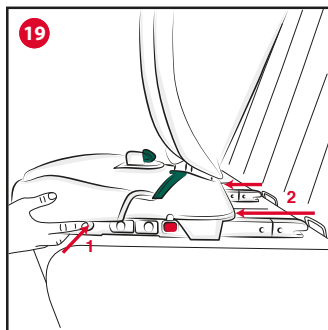
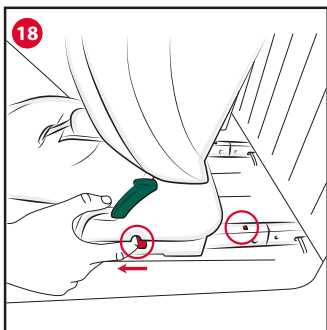
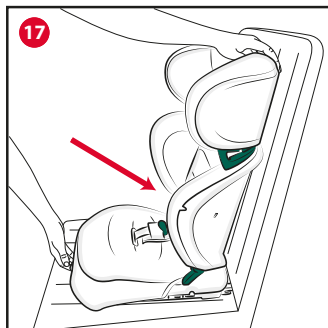
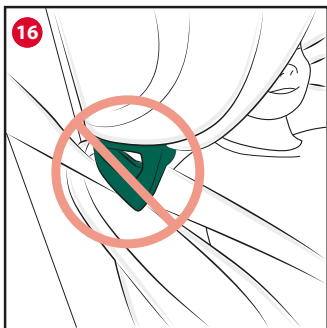


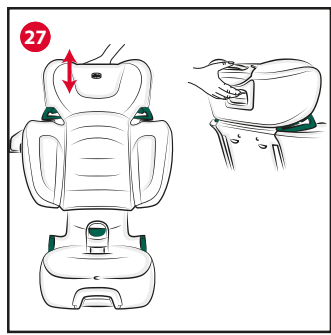
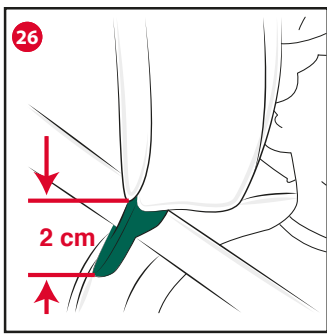
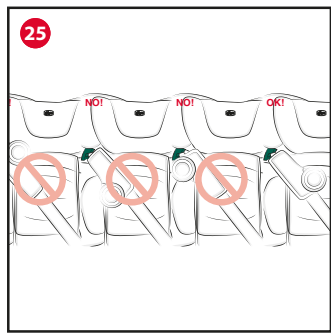
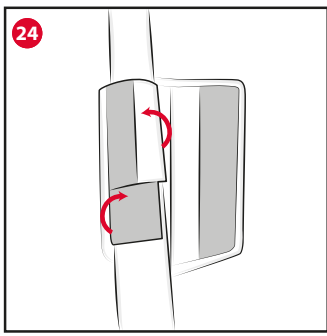
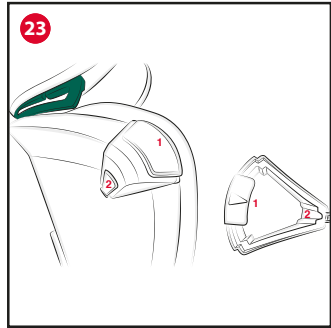
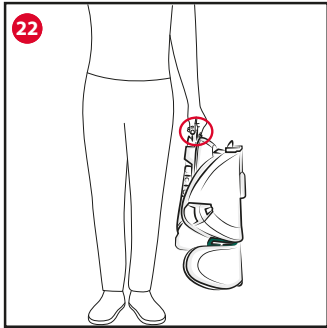


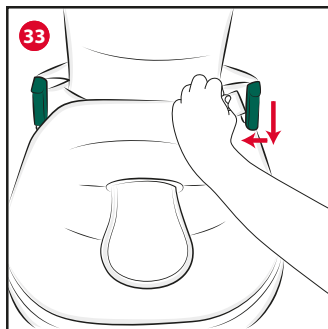
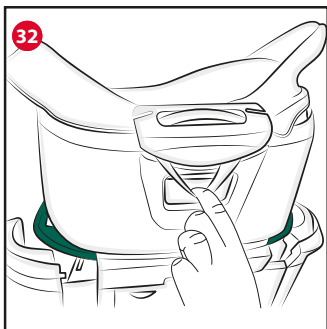
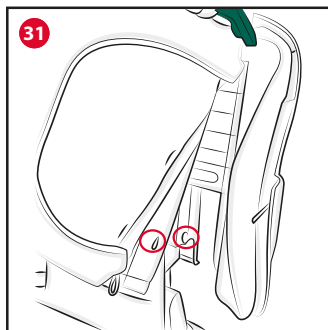
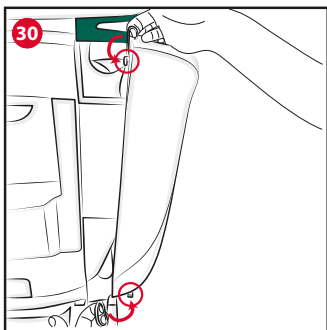
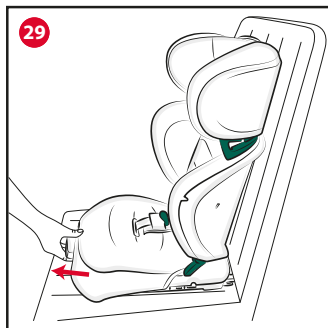
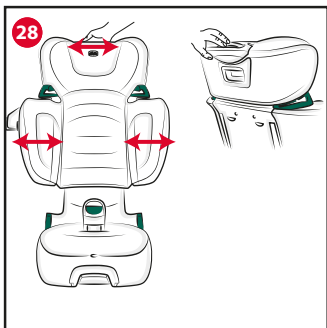


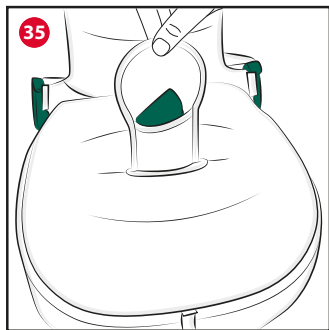
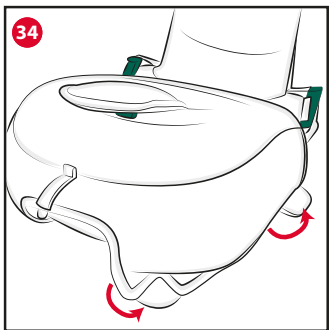












IT ISTRUZIONI D'USO

FOLD&GO I-SIZE (100-150 cm)

IMPORTANTE: PRIMA DELL'USO LEGGERE ATTENTAMENTE E INTEGRALMENTE QUESTO LIBRETTO D'ISTRUZIONI PER EVITARE PERICOLI NELL'UTILIZZO E CONSERVARLO PER OGNI FUTURO RIFERIMENTO. PER NON COMPROMETTERE LA SICUREZZA DEL VOSTRO BAMBINO SEGUITE ATTENTAMENTE QUESTE ISTRUZIONI.

ATTENZIONE! PRIMA DELL'USO RIMUOVI ED ELIMINARE EVENTUALI SACCHETTI DI PLASTICA E TUTTI GLI ELEMENTI FACENTI PARTE DELLA CONFEZIONE DEL PRODOTTO O COMUNQUE TENERLI LONTANI DALLA PORTATA DEI BAMBINI. SI RACCOMANDA DI EFFETTUARE LO SMALTIMENTO DI QUESTI ELEMENTI OPERANDO LA RACCOLTA DIFFERENZIATA IN CONFORMITA' ALLE LEGGI VIGENTI.

INDICE:

1. INTRODUZIONE

- 1.1. Avvertenze
- 1.2. Caratteristiche del prodotto
- 1.3. Descrizione componenti
- 1.4. Limitazioni e requisiti d'uso relativi al prodotto e al sedile auto

2. INSTALLAZIONE DEL SEGGIOLINO IN AUTO

- 2.1. Installazione del seggiolino con cinture di sicurezza e connettori rigidi Isofix
- 2.2. Installazione del seggiolino con cinture di sicurezza

3. DISINSTALLAZIONE DEL SEGGIOLINO

4. CHIUSURA E TRASPORTO DEL SEGGIOLINO

5. INSTALLAZIONE E RIMOZIONE DEL SIDE SAFETY SYSTEM

6. INSTALLAZIONE DEL SAFE PAD

7. ULTERIORI OPERAZIONI

- 7.1. Regolazione dell'altezza dello schienale
- 7.2. Regolazione della larghezza dello schienale
- 7.3. Regolazione dell'inclinazione dello schienale/seduta
- 7.4. Sfoderabilità schienale/seduta

7.5. Manutenzione e pulizia della fodera

AVVERTENZE

- Ogni paese prevede leggi e regolamenti diversi in materia di sicurezza per il trasporto dei bambini in auto. Per questo è consigliabile contattare le autorità locali per avere maggiori informazioni.
- Le attività di regolazione del Seggiolino devono essere svolte esclusivamente da un adulto.
- Evitare che qualcuno utilizzi il prodotto senza aver letto le istruzioni.
- Il rischio di seri danni al bambino, non solo in caso d'incidente, ma anche in altre circostanze (per es. brusche frenate, ecc.) aumenta se le indicazioni riportate in questo manuale non vengono seguite in modo scrupoloso.
- Conservare il Libretto di istruzioni per ogni futuro riferimento: dietro lo schienale del seggiolino, è presente un'apposita tasca per alloggiare il suo manuale di utilizzo.
- Il prodotto è destinato esclusivamente a un uso come Seggiolino per auto e non è destinato all'utilizzo in casa.
- La società Artsana declina ogni responsabilità per un uso improprio del prodotto e per qualsiasi uso difforme dalle presenti istruzioni.
- Nessun seggiolino può garantire la totale sicurezza del bambino in caso d'incidente, ma il suo utilizzo riduce il rischio di lesioni gravi in caso avvenga.
- Trasportare un bambino utilizzando sempre il Seggiolino auto correttamente installato, anche per tragitti brevi; non farlo, pregiudica la sua incolumità. Verificare in particolare che la cintura sia adeguatamente tesa, e non risulti attorcigliata o posizionata in modo non corretto.
- In seguito ad un incidente anche lieve o ad una caduta accidentale, il Seggiolino può subire danni non sempre visibili a occhio nudo: è pertanto necessario sostituirlo.
- Non utilizzare Seggiolini di seconda mano: potrebbero avere subito danni strutturali non visibili ad occhio nudo, ma tali da compromettere la sicurezza del prodotto.
- Non utilizzare un Seggiolino che si presenti danneggiato, deformato, eccessivamente usurato, o mancante in qualunque sua parte:

potrebbe aver perso le caratteristiche originali di sicurezza.

- Non effettuare modifiche o aggiunte al prodotto senza l'approvazione del costruttore.
- Non installare su questo Seggiolino accessori, parti di ricambio o componenti non forniti e approvati dal costruttore.
- Non utilizzare spessori, ad es. cuscini o coperte, per rialzare dal sedile del veicolo il Seggiolino o per rialzare il bambino dal Seggiolino: in caso di incidente il seggiolino potrebbe non funzionare correttamente.
- Verificare che non siano interposti oggetti tra il bambino ed il Seggiolino (es. cartella, zainetto), tra Seggiolino e il sedile o tra il seggiolino e la portiera.
- Verificare che i sedili del veicolo (pieghevoli, ribaltabili o rotanti) siano ben agganciati.
- Verificare che non vengano trasportati, in particolare sul ripiano posteriore all'interno del veicolo, oggetti o bagagli che non siano stati fissati o posizionati in maniera sicura: in caso di incidente o brusca frenata potrebbero ferire i passeggeri. Non lasciare che altri bambini giochino con componenti e parti del Seggiolino.
- Non lasciare che altri bambini giochino con componenti e parti del Seggiolino.
- Non lasciare mai il bambino da solo nell'automobile, può essere pericoloso!
- Non trasportare più di un bambino alla volta sul Seggiolino.
- Assicurarsi che tutti i passeggeri della vettura utilizzino la propria cintura di sicurezza, sia per la propria sicurezza, sia perché durante il viaggio, in caso di incidente o brusca frenata potrebbero ferire il bambino.
- **ATTENZIONE!** Nelle operazioni di regolazione (del poggiatesta e dello schienale) assicurarsi che le parti mobili del Seggiolino non vengano a contatto con il corpo del bambino.
- Durante la marcia, prima di compiere operazioni di regolazione sul Seggiolino o sul bambino, arrestare il veicolo in luogo sicuro.
- Controllare periodicamente che il bambino non apra la fibbia di aggancio della cintura di sicurezza e che non maneggi il seggiolino o parti di esso.
- Evitare di dare cibi al bambino durante il viag-

gio, in particolare lecca lecca, ghiaccioli o altro cibo su bastoncino. In caso di incidente o brusca frenata potrebbe ferirsi.

- Durante i lunghi viaggi si consiglia di effettuare frequenti soste: il bambino si stanca facilmente all'interno del Seggiolino auto e ha bisogno di muoversi. E' consigliabile far salire e scendere il bambino dal lato marciapiede (accompagnandolo).
- Non eliminare le etichette e i marchi dalla fodera del Seggiolino, in quanto questa operazione potrebbe danneggiare la fodera stessa.
- Evitare un'esposizione prolungata al sole del Seggiolino: essa può causare cambiamenti di colore nei materiali e tessuti.
- Nel caso il veicolo sia rimasto fermo sotto il sole, verificare, prima di accomodare il bambino sul Seggiolino, che le diverse parti non siano surriscaldate: in caso, lasciarle raffreddare prima di far sedere il bambino, così da evitare scottature.

1.2 CARATTERISTICHE DEL PRODOTTO

Questo Seggiolino è omologato per il trasporto di bambini con un'altezza compresa tra 100 e 150 cm nel rispetto del regolamento europeo ECE R 129/03.

AVVISO IMPORTANTE

1. Questo è un sistema di ritenuta per bambini avanzato classificato come rialzo "i-Size". E' omologato ai sensi del regolamento no. 129 per l'utilizzo all'interno di veicoli su sedili "compatibili con i sistemi i-Size", come indicato dal costruttore del veicolo nel manuale dell'automobile. In caso di dubbi, consultare il produttore del sistema di ritenuta per bambini o il rivenditore.
2. Fold&Go i-Size si installa in direzione di marcia con l'ancoraggio Isofix in una vettura equipaggiata di punti di ancoraggio Isofix, in abbinamento alla cintura auto a 3 punti, approvata secondo il regolamento UN/ECE No. 16 o altro.
3. Qualora la vettura non sia dotata di ancoraggio Isofix, Fold&Go i-Size può essere installata in direzione di marcia con cintura auto a 3 punti, approvata secondo il regolamento UN/ECE No. 16 o equivalente.

- 4. Fold&Go i-Size è omologato per bambini con altezza da 100 a 150 cm, in direzione di marcia.
- 5. Quando utilizzato per bambini con altezza tra 135 cm e 150 cm Fold&Go i-Size potrebbe non essere adatto in tutte le vetture, soprattutto nel caso di vetture con tetto ribassato ai lati.

1.3 DESCRIZIONE COMPONENTI

Figura A

- A. Poggiatesta
- B. Guida cintura diagonale
- C. Schienale
- D. Alette laterali
- E. Seduta
- F. Guida cintura addominale
- G. Belt Positioner
- H. Safe Pad
- I. Leva regolazione reclinazione
- J. Nastro blocco schienale (per chiusura del Seggiolino)

Figura B

- K. Ruota regolazione larghezza schienale
- L. Leva regolazione altezza schienale
- M. Leva sblocco schienale
- N. Tasca posteriore per libretto istruzioni
- O. Maniglia trasporto

Figura C

- P. Pulsante estrazione connettori Isofix
- Q. Pulsante sistema sgancio connettori Isofix
- R. Connettori Isofix
- S. Segnalatori connettori Isofix
- T. Side Safety System

1.4 LIMITAZIONI E REQUISITI D'USO RELATIVE AL PRODOTTO E AL SEDILE AUTO

ATTENZIONE! Rispettare scrupolosamente le seguenti limitazioni e requisiti d'uso relativi al prodotto e al sedile auto: in caso contrario non è garantita la sicurezza

- L'altezza del bambino deve essere compresa fra 100 e 150 cm.
- Il sedile dell'auto deve essere dotato di cintura di sicurezza a 3 punti, statica o con arrotolatore, omologata in base al Regolamento UN/ECE N°16 o altri standard equivalenti (Fig. 1 - Fig. 2).

ATTENZIONE! In caso di utilizzo in veicoli dotati di cinture di sicurezza posteriori con airbag integrati (cinture gonfiabili), seguire il manuale istruzioni del produttore dell'auto.

- Può accadere che la fibbia della cintura di sicurezza dell'auto sia troppo lunga e superi l'altezza prevista rispetto alla parte inferiore della seduta (Fig. 3A-3B). In tal caso il Seggiolino non deve essere fissato su quel sedile ma dovrà essere installato su un altro sedile su cui non si presenti il problema. Per ulteriori informazioni su questo aspetto, contattare la casa produttrice dell'auto.
- Il Seggiolino può essere installato sul sedile anteriore lato passeggero o su uno qualsiasi dei sedili posteriori e deve sempre essere posizionato in senso di marcia. Non utilizzare mai questo Seggiolino su sedili rivolti lateralmente o opposti al senso di marcia (Fig. 4).

ATTENZIONE! In base alle statistiche sugli incidenti, generalmente i sedili posteriori del veicolo sono più sicuri di quello anteriore: si consiglia pertanto di installare il Seggiolino sui sedili posteriori. In particolare il sedile più sicuro è quello centrale posteriore, se dotato di cintura a 3 punti: in questo caso si consiglia di posizionare il Seggiolino sul sedile centrale posteriore. Se il Seggiolino viene posizionato sul sedile anteriore, per maggiore sicurezza si raccomanda di arretrare il più possibile il sedile compatibilmente con la presenza di altri passeggeri sul sedile posteriore e di regolarne lo schienale nella posizione più verticale possibile. Se l'auto è dotata di regolatore dell'altezza della cintura fissare questo nella posizione più bassa. Verificare poi che il regolatore della cintura risulti in posizione arretrata (o al massimo allineata) allo schienale del sedile dell'auto (Fig. 5A-5B). Se il sedile anteriore è dotato di airbag frontale si sconsiglia di installare il Seggiolino su questo sedile. Nel caso di installazione su un qualunque sedile protetto da airbag fare sempre riferimento al manuale di istruzioni dell'auto.

2. INSTALLAZIONE DEL SEGGIOLINO IN AUTO

2.1 INSTALLAZIONE DEL SEGGIOLINO CON CINTURE DI SICUREZZA E CONNETTORI

RIGIDI ISOFIX

ATTENZIONE! Queste istruzioni si riferiscono, sia nel testo che nei disegni, ad un'installazione del Seggiolino sul sedile posteriore lato destro. Per installazioni in altre posizioni eseguire comunque le stessa sequenza di operazioni.

ATTENZIONE! Prima di installare il Seggiolino con i connettori Isofix, verificare che il Seggiolino sia in posizione verticale, non reclinata.

ATTENZIONE! Verificare che il poggiatesta del sedile non interferisca con il poggiatesta del Seggiolino: non deve spingerlo in avanti (Fig. 6). Qualora questo avvenga rimuovere il poggiatesta del sedile dell'auto. Ricordarsi di riposizionare il poggiatesta sul sedile dell'auto qualora il Seggiolino venga rimosso e il sedile utilizzato da un passeggero.

1. Estrarre i connettori Isofix (R) mantenendo premuto il pulsante (P) (Fig. 7).
2. Agganciare i due connettori rigidi (R) ai corrispondenti attacchi ISOFIX posti sul sedile dell'auto tra schienale e seduta (Fig. 8).

ATTENZIONE! Assicurarsi che l'aggancio sia avvenuto in maniera corretta verificando che i due segnalatori (S) indichino il colore verde (Fig. 9).

3. Spingere con energia il Seggiolino contro lo schienale dell'auto mantenendo premuto il pulsante (P) per assicurare la massima aderenza dello schienale del seggiolino al sedile dell'auto (Fig. 10).

ATTENZIONE! La parte posteriore del Seggiolino deve essere ben aderente al sedile.

4. Far sedere il bambino con la schiena ben aderente allo schienale del Seggiolino. Verificare l'altezza dello schienale (vedi paragrafo "7.1 REGOLAZIONE DELL'ALTEZZA DELLO SCHIENALE "). Verificare la larghezza dello schienale (vedi paragrafo "7.2 REGOLAZIONE DELLA LARGHEZZA DELLO SCHIENALE").
5. Inserire la porzione diagonale della cintura dell'auto nella guida cintura diagonale (B) (Fig. 11).
6. Agganciare la cintura di sicurezza dell'auto facendo passare la parte addominale nel Belt Positioner (G) (Fig. 12).
7. Tirare la parte diagonale della cintura auto verso l'alto, in modo che tutta la cintura risulti tesa e ben aderente al torace e alle gambe del

bambino (senza stringerla troppo) (Fig. 13).

ATTENZIONE! Verificare che la cintura dell'auto sia correttamente in tensione.

ATTENZIONE! Verificare che la cintura dell'auto non sia attorcigliata (Fig. 14).

ATTENZIONE! Verificare che la cintura diagonale sia appoggiata correttamente contro la spalla del bambino (Fig. 15) e non eserciti pressione sul collo; se necessario regolare l'altezza dello schienale (vedi paragrafo "7.1 REGOLAZIONE DELL'ALTEZZA DELLO SCHIENALE ").

ATTENZIONE! Verificare che il regolatore della cintura dell'auto risulti in posizione arretrata (o al massimo allineata) allo schienale del sedile dell'auto (Fig. 5A-5B).

ATTENZIONE! Non fare mai passare la cintura auto in posizioni diverse da quelle indicate in questo libretto di istruzioni! (Fig. 16)

ATTENZIONE! Quando non si trasporta il bambino, il Seggiolino deve essere sempre lasciato agganciato con i connettori Isofix , oppure va riposto nel bagagliaio. Il seggiolino non agganciato può infatti costituire un pericolo per i passeggeri in caso di incidente o di brusche frenate.

Per togliere il bambino dal seggiolino è sufficiente sganciare la fibbia della cintura dell'auto, accompagnando la cintura durante l'arrotolamento.

2.2 INSTALLAZIONE DEL SEGGIOLINO CON CINTURE DI SICUREZZA

ATTENZIONE! Queste istruzioni si riferiscono, sia nel testo che nei disegni, ad un'installazione del Seggiolino sul sedile posteriore lato destro. Per installazioni in altre posizioni eseguire comunque le stessa sequenza di operazioni.

ATTENZIONE! Il seggiolino DEVE essere installato SEMPRE con la cintura di sicurezza dell'auto.

ATTENZIONE! Verificare che il poggiatesta del sedile non interferisca con il poggiatesta del Seggiolino: non deve spingerlo in avanti (Fig. 6). Qualora questo avvenga rimuovere il poggiatesta del sedile dell'auto. Ricordarsi di riposizionare il poggiatesta sul sedile dell'auto qualora il Seggiolino venga rimosso e il sedile utilizzato da un passeggero.

1. Posizionare il Seggiolino NON reclinato e con

i connettori NON estratti contro lo schienale dell'auto (Fig. 17).

ATTENZIONE! La parte posteriore del Seggiolino deve essere ben aderente al sedile.

2. Far sedere il bambino con la schiena ben aderente allo schienale del Seggiolino. Verificare l'altezza dello schienale (vedi paragrafo "7.1 REGOLAZIONE DELL'ALTEZZA DELLO SCHIENALE"). Verificare la larghezza dello schienale (vedi paragrafo "7.2 REGOLAZIONE DELLA LARGHEZZA DELLO SCHIENALE").
3. Inserire la porzione diagonale della cintura dell'auto nella guida cintura diagonale (B) (Fig. 11).
4. Agganciare la cintura di sicurezza dell'auto facendo passare la parte addominale nel Belt Positioner (G) (Fig. 12).
5. Tirare la parte diagonale della cintura auto verso l'alto, in modo che tutta la cintura risulti tesa e ben aderente al torace e alle gambe del bambino (senza stringerla troppo) (Fig. 13).

ATTENZIONE! Verificare che la cintura dell'auto sia correttamente in tensione.

ATTENZIONE! Verificare che la cintura dell'auto non sia attorcigliata (Fig. 14).

ATTENZIONE! Verificare che la cintura diagonale sia appoggiata correttamente contro la spalla del bambino (Fig. 15) e non eserciti pressione sul collo; se necessario regolare l'altezza dello schienale (vedi paragrafo "7.1 REGOLAZIONE DELL'ALTEZZA DELLO SCHIENALE").

ATTENZIONE! Verificare che il regolatore della cintura dell'auto risulti in posizione arretrata (o al massimo allineata) allo schienale del sedile dell'auto (Fig. 5A-5B).

ATTENZIONE! Non fare mai passare la cintura auto in posizioni diverse da quelle indicate in questo libretto di istruzioni! (Fig. 16).

ATTENZIONE! Verificare che il bambino sia correttamente assicurato al Seggiolino, in modo che non scivoli in avanti.

ATTENZIONE! Verificare che i connettori rigidi Isofix, non utilizzati, non siano estratti.

ATTENZIONE! Quando non si trasporta il bambino, il Seggiolino deve essere sempre lasciato agganciato con la cintura a 3 punti, oppure va riposto nel bagagliaio. Il seggiolino non agganciato può infatti costituire un pericolo per i passeggeri in caso di incidente o di

brusche frenate.

Per togliere il bambino dal seggiolino è sufficiente sganciare la fibbia della cintura dell'auto, accompagnando la cintura durante l'arrotolamento.

3. DISINSTALLAZIONE DEL SEGGIOLINO

ATTENZIONE! Togliere il bambino dal Seggiolino prima di procedere alla disinstallazione.

1. Sganciare la cintura dell'auto.
2. Sfilare la parte diagonale della cintura dalla guida accompagnandola durante l'arrotolamento.
3. Se il Seggiolino è stato fissato anche con i connettori rigidi Isofix è necessario sganciarli dagli appositi ganci utilizzando il pulsante di sgancio (Q).

ATTENZIONE! Il pulsante di sgancio (Q) potrebbe non essere accessibile, quindi è necessario tenere premuto il pulsante estrazione connettori Isofix (P) e contemporaneamente tirare il seggiolino verso di sé fino ad estrarre completamente i connettori Isofix.

• Tirare i due pulsanti rossi (Q) per sganciare i connettori dai corrispondenti attacchi Isofix del sedile dell'auto (Fig.18), in modo che l'indicatore sia totalmente rosso.

• Spingere i connettori rigidi all'interno della base del Seggiolino facendoli rientrare completamente all'interno della base stessa, mantenendo premuto uno dei pulsanti (P) (Fig. 19).

4. CHIUSURA E TRASPORTO DEL SEGGIOLINO

Per trasportare il seggiolino in modo agevole è possibile compattarlo ripiegando lo schienale sulla seduta. Per eseguire questa operazione è necessario verificare che lo schienale sia nella posizione più bassa (vedi paragrafo "7.1 REGOLAZIONE DELL'ALTEZZA DELLO SCHIENALE").

A questo punto agendo sulla leva sblocco schienale (M) è possibile ripiegare lo schienale sulla seduta (Fig. 20).

ATTENZIONE! Con lo schienale non completamente abbassato la leva sblocco schienale (M) potrebbe non essere facilmente accessibile. Per mantenere compatto il seggiolino estrarre il nastro blocco schienale (J) dalla sua sede e

agganciarlo in una delle due apposite fessure poste a lato della ruota regolazione larghezza schienale (K) (Fig. 21).

Per spostare comodamente il seggiolino in questa configurazione è possibile utilizzare la maniglia di trasporto (O) posta sul retro seduta (Fig. 22).

5. INSTALLAZIONE E RIMOZIONE DEL SIDE SAFETY SYSTEM

Il Side Safety System (T) è un dispositivo che si installa dal lato della portiera per garantire maggiore protezione in caso di impatto laterale.

Per installarlo è necessario inserire il gancio "1" nel foro presente sull'aletta laterale (D) lato portiera e premere la porzione centrale fino a far agganciare anche l'altra estremità "2" alla struttura (Fig. 23).

6. INSTALLAZIONE DEL SAFE PAD

Il Safe Pad (H) è un dispositivo da installare SEMPRE sulla cintura di sicurezza diagonale per assicurare una corretta protezione in caso di impatto. Per una corretta installazione è necessario posizionare la cintura diagonale sotto i due velcri del Safe Pad (Fig. 24) e richiuderlo su se stesso facendo attenzione che la parte circolare sia posizionata tra il mento ed il torace del bambino (Fig. 25).

ATTENZIONE! Il Safe Pad deve SEMPRE essere utilizzato.

7. ULTERIORI OPERAZIONI

7.1 REGOLAZIONE DELL'ALTEZZA DELLO SCHIENALE

È possibile regolare l'altezza dello schienale in 9 posizioni per permettere di adattare al meglio il Seggiolino all'altezza del bambino. Fare in modo che la testa del bambino sia ben contenuta e la cintura diagonale dell'auto sia appoggiata correttamente sulla sua spalla. In fase di regolazione dell'altezza dello schienale verificare che il guida cintura diagonale (B) sia posizionato sopra la spalla ad una distanza massima di 2 cm (Fig. 26).

Per effettuare la regolazione:

1. Premere con una mano la leva regolazione altezza schienale (L) posta sul retro del poggiatesta e sollevare/abbassare lo schienale

per adattarlo all'altezza delle spalle del bambino (Fig. 27).

2. Rilasciare la leva verificando l'avvenuto aggancio nella posizione desiderata.

7.2 REGOLAZIONE DELLA LARGHEZZA DELLO SCHIENALE

È possibile regolare la larghezza dello schienale per permettere di adattare al meglio il Seggiolino alla taglia del bambino. Per effettuare la regolazione tenere premuta con una mano la leva regolazione altezza schienale (L) posta sul retro del poggiatesta e contemporaneamente agire sulla ruota regolazione larghezza schienale (K) visibile sopra il poggiatesta (fig. 28).

Dopo aver effettuato la regolazione della larghezza dello schienale, verificare che l'avvenuto aggancio nella posizione desiderata.

7.3 REGOLAZIONE DELL'INCLINAZIONE DELLO SCHIENALE/SEDUTA

È possibile reclinare il Seggiolino agendo sulla leva regolazione reclinazione (I). Il Seggiolino auto prevede la possibilità di reclinazione dello schienale/ceduta in 4 posizioni per permettere al bambino di viaggiare nella posizione per lui più confortevole. Per effettuare le operazioni di regolazione in modo più agevole è consigliato togliere il bambino dal Seggiolino, in caso contrario l'operazione risulterà più difficoltosa. Per riportare il Seggiolino in posizione verticale, agire sulla leva regolazione reclinazione (I) spingendo la seduta verso lo schienale del sedile dell'auto (Fig. 29).

ATTENZIONE! Dopo aver regolato la reclinazione, verificare che le cinture auto siano correttamente in tensione e al massimo 2 cm sopra la spalla del bambino (Fig. 26).

7.4 SFODERABILITÀ SCHIENALE/SEDUTA

Il rivestimento del Seggiolino auto è completamente sfoderabile e lavabile. Sollevare completamente lo schienale (C) e allargare le alette laterali (D).

SCHIENALE

1. Sganciare le asole elastiche dai rispettivi ganci posti sulla parte superiore e inferiore delle alette laterali (Fig. 30) e sfoderare il tessuto

dalle alette.

2. Proseguire sfoderando la parte centrale dello schienale sfilando le asole dai perni dx e sx (Fig. 31).
3. Completare la rimozione del tessile dal basso verso l'alto, sfoderando il poggiatesta facendo attenzione all'elastico di tenuta posto dietro lo schienale (Fig. 32).

SEDUTA

1. Sfoderare la seduta sfilando i profili plastici dalle guide cinture dx e sx (Fig. 33).
2. Svincolare le alette plastiche da sotto la seduta (Fig. 34).
3. Sfilare il tessile della seduta dal Belt Positioner (Fig. 35).

Per rivestire il seggiolino auto procedere a ritroso seguendo le istruzioni appena descritte.

7.5 MANUTENZIONE E PULIZIA DELLA FODERA

Le operazioni di pulizia e manutenzione devono essere effettuate solo da un adulto.

PULIZIA DELLA FODERA

La fodera del Seggiolino è completamente sfoderabile e lavabile. Per il lavaggio seguire le istruzioni riportate sull'etichetta della fodera:



Lavaggio in lavatrice a 30°C



Non candeggiare



Non asciugare in asciugatrice



Non stirare



Non lavare a secco

- **Non usare mai detersivi abrasivi o solventi.**
- Non centrifugare la fodera e lasciarla asciugare senza strizzarla.

La fodera può essere sostituita esclusivamente con un ricambio approvato dal costruttore, poiché costituisce parte integrante del Seggiolino e quindi elemento di sicurezza.

ATTENZIONE! Il Seggiolino non deve essere mai usato senza la fodera, per non compromettere la sicurezza del bambino.

PULIZIA DELLE PARTI PLASTICHE

Pulire le parti in plastica solamente con un panno inumidito con acqua o con un detersivo neutro. Non usare mai detersivi abrasivi o solventi. Le parti mobili del Seggiolino non devono essere in alcun modo lubrificate.

CONTROLLO DELL'INTEGRITÀ DEI COMPONENTI

Si raccomanda di verificare regolarmente l'integrità e lo stato di usura dei seguenti componenti:

- fodera: verificare che non fuoriescano imbottiture o che non ci sia rilascio di parti di esse. Verificare lo stato delle cuciture che devono essere sempre integre.
- plastiche: verificare lo stato di usura di tutte le parti in plastica, che non devono presentare evidenti segni di danneggiamento o di scolorimento.

ATTENZIONE! Nel caso in cui il Seggiolino risultasse deformato o fortemente usurato deve essere sostituito: potrebbe aver perso le caratteristiche originali di sicurezza.

CONSERVAZIONE DEL PRODOTTO

Quando non installato sull'auto si raccomanda di conservare il Seggiolino in un posto asciutto, lontano da fonti di calore e al riparo da polvere, umidità e luce solare diretta.

SMALTIMENTO DEL PRODOTTO

Raggiunto il limite di utilizzo previsto per il seggiolino, interrompere l'uso dello stesso e depositarlo tra i rifiuti. Per motivi di rispetto dell'ambiente, separare i diversi tipi di rifiuti secondo quanto previsto dalla normativa vigente nel proprio Paese.

GARANZIA

Il prodotto è garantito contro ogni difetto di conformità in normali condizioni di utilizzo secondo quanto previsto dalle istruzioni d'uso. La garanzia non sarà applicata, dunque, in caso di danni derivanti da un uso improprio, usura o eventi accidentali. Per la durata della garanzia sui difetti di conformità si rinvia alle specifiche previsioni delle normative nazionali applicabili nel paese d'acquisto, dove previste.

EN INSTRUCTIONS FOR USE

FOLD&GO I-SIZE (100-150 cm)

IMPORTANT: READ CAREFULLY THE ENTIRE INSTRUCTIONS BOOKLET BEFORE USE IN ORDER TO AVOID RISKS WHEN USING THE PRODUCT AND STORE IT FOR FUTURE REFERENCE. FOLLOW THESE INSTRUCTIONS CAREFULLY IN ORDER NOT TO COMPROMISE YOUR CHILD'S SAFETY. WARNING! BEFORE USE, REMOVE AND DISPOSE OF ALL PLASTIC BAGS AND PACKAGING MATERIALS AND KEEP THEM OUT OF REACH OF CHILDREN. IT IS RECOMMENDED TO DISPOSE OF THESE ITEMS AT A SEPARATE WASTE SORTING COLLECTION POINT, AS REQUIRED BY REGULATIONS IN FORCE.

CONTENTS:

1. INTRODUCTION

- 1.1. Warnings
- 1.2. Product features
- 1.3. Description of the parts
- 1.4. Restrictions and requirements regarding the use of the product and vehicle seat

2. INSTALLING THE CHILD CAR SEAT

- 2.1. Installing the seat with vehicle seat belts and Isofix rigid connectors
- 2.2. Installing the seat with vehicle seat belts

3. REMOVING THE CHILD CAR SEAT

4. FOLDING AND TRANSPORT OF THE SEAT

5. INSTALLING AND REMOVING THE SIDE SAFETY SYSTEM

6. INSTALLING THE SAFE PAD

7. OTHER OPERATIONS

- 7.1. Adjusting the backrest height
- 7.2. Adjusting the backrest width
- 7.3. Adjusting the backrest/seat angle
- 7.4. Removing the backrest/seat cover
- 7.5. Maintenance and cleaning the fabric cover

WARNINGS

- Each country has different safety laws and regulations for the transportation of children in cars. For this reason, contact local authori-

ties for further information.

- Measures for adjusting the child car seat shall be implemented exclusively by an adult.
- Do not let anyone use this product without having first read the instructions.
- The risk of serious injuries to your child increases, not only in the case of accidents, but also in other circumstances (sudden braking, etc.) if these instructions are not followed carefully.
- Keep this instruction booklet for future reference: there is a dedicated pocket behind the backrest of the seat for storing the instruction booklet.
- The product is intended exclusively to be used as a Car Seat, therefore not for home use.
- Artsana declines any liability for the improper use of the product or any other use other than that specified in these instructions.
- No car seat can guarantee your child's total safety in case of accident, but using it reduces the risk of serious injuries.
- Always transport a child using the child car seat, fitted correctly, including for short journeys; if you fail to do so, you may put their safety at risk. In particular, make sure that the seat belt is properly tensioned, free of knots and in proper position.
- After an accident, even a minor one, or an accidental fall, the child car seat incurs damage, even if it is not visible to the naked eye. It must therefore be replaced.
- Do not use second-hand child car seats: they may have suffered damages not visible to the naked eye, but such to compromise the product's safety.
- Do not use a damaged, deformed, excessively worn out car seat, or with any missing any parts: as its original safety features will have been compromised.
- This product must not be modified in any way unless the modification has been approved by the manufacturer.
- Do not install accessories, spare parts or components which are not supplied and approved by the manufacturer on the car seat.
- Do not use spacers, for example pillows, blankets, etc., to distance the child car seat from the car seat or to distance the child from the

child car seat: in case of accident, the child car seat may not work properly.

- Make sure that no objects are positioned between the child and the car seat (e.g., schoolbag, daypack), between the car seat and the vehicle's seat or between the car seat and car door.
- Make sure that the vehicle seats (foldable, tilt-able or rotating) are well secured.
- Do not transport loose, unsecured objects or baggage on the back shelf of the vehicle: they may injure the passengers in the case of an accident or sudden braking. • Do not let children play with the child car seat components or parts.
- Do not let other children play with the child car seat components or parts.
- Never leave your child unattended in the car, it can be dangerous!
- Do not transport more than one child at a time in the child car seat.
- Ensure that all the car passengers fasten their vehicle seat belt for their own safety during the journey, they may injure the child in the event of an accident or sudden braking of the car.
- **WARNING!** When adjusting the child car seat (the headrest and the backrest), make sure that the movable parts of the car seat do not come into contact with the child's body.
- If you need to carry out any adjustment on the child car seat or on your child when travelling, stop the vehicle in a safe place.
- Check from time to time that your child does not release the buckle of the vehicle seat belt or has interfered with the car seat or parts of it.
- Avoid giving food to your child while travelling, especially lollies, ice lollies or other foods on sticks. Your child may be injured in case of an accident or sudden braking.
- Stop frequently during long trips: children tire easily whilst using the child car seat and need to move around. It is recommended that children get in and out of the child car seat from the curb side (only if accompanied by an adult).
- Do not remove the labels and logos from the cover of the child seat, as this may damage the cover itself.
- Avoid exposing the child car seat to the sun

for extended periods of time: it may change the colour of the materials and fabric.

- If the vehicle has been left in the sun, check that the different parts of the child car seat are not too hot: if necessary, let them cool off before accommodating your child to prevent burns.

1.2 PRODUCT FEATURES

This child car seat has been approved under regulation ECE R 129/03 for transport of children with height ranging from 100 to 150 cm.

IMPORTANT WARNING

1. This is a i-Size booster seat Enhanced Child Restraint System. It is approved according to Regulation No. 129, for use primarily in "i-Size seating positions" as indicated by vehicle manufacturers in the vehicle user's manual. If in doubt, consult either the Enhanced Child Restraint System manufacturer or the retailer.
2. Fold&Go i-Size is installed in the direction of travel with Isofix anchorage in a vehicle equipped with Isofix anchorage points, in combination with the 3-point car seat belt, approved according to UN/ECE Regulation No. 16 or other.
3. If the vehicle is not fitted with Isofix anchorage, the Fold&Go i-Size can be installed in the direction of travel with a 3-point car seat belt, approved according to UN/ECE Regulation No. 16 or equivalent.
4. Fold&Go i-Size is approved for children from 100 to 150 cm in height, for use in the direction of travel.
5. When used for children between 135 cm and 150 cm in height, Fold&Go i-Size may not be suitable in all cars, especially in the case of cars with a low roof at the sides.

1.3 DESCRIPTION OF THE COMPONENTS

Figure A

- A. Headrest
- B. Diagonal belt guide
- C. Backrest
- D. Lateral wings
- E. Seat
- F. Abdominal belt guide
- G. Belt Positioner

- H. Safe Pad
- I. Recline adjustment lever
- J. Backrest blocking strip (for closing the child seat)

Figure B

- K. Backrest width adjustment wheel
- L. Backrest height adjustment lever
- M. Backrest release lever
- N. Back pocket for instruction manual
- O. Carry handle

Figure C

- P. Isofix connector eject button
- Q. Isofix connector release button
- R. Isofix connectors
- S. Isofix connector indicators
- T. Side Safety System

1.4 RESTRICTIONS AND REQUIREMENTS REGARDING THE USE OF THE PRODUCT AND VEHICLE SEAT

WARNING! Strictly comply with the following restrictions and requirements for use concerning the product and vehicle seat: If not followed your child's safety will be compromised.

- The height of the child must be between 100 and 150 cm.
- The vehicle's seat must be equipped with 3-point vehicle seat belt, whether static or with winder, approved according to UN/ECE Regulation no. 16 or other equivalent standards (Fig. 1-2).

WARNING! When using in vehicles equipped with rear seat belts with integrated airbags (inflatable seat belts), follow the car manufacturer's instruction manual.

- It may happen that the vehicle seat belt buckle is too long and exceeds the expected height above the bottom of the car seat (Fig. 3A-3B). In this case the seat must not be fixed on that seat but must be installed on another seat on which there is no problem. For more information, contact your car manufacturer.
- The Car seat can be installed on the front seat, passenger side, or on any of the rear seats, and always positioned in the driving sense. Never use this child car seat on vehicle seats facing the sides or opposite to the direction of the

drivers seat (Fig. 4).

WARNING! According to accident statistics, a vehicle's rear seat is generally safer than the front seat: we therefore suggest installing the car seat on the rear seat of the vehicle. In particular, the safer seat is the rear central one, if featuring a 3-point belt: in this case, we suggest positioning the Car seat on the rear central seat. If the Car seat is positioned on the front seat, for further safety, we suggest pushing the seat as far back as possible, depending on the presence of other passengers on the rear seat, and adjust the backrest in upright position. If the car features a belt height regulator, secure the latter in the lowest position. Then, make sure that the belt regulator is positioned far back (or aligned) compared to the backrest of the vehicle's seat (Fig. 5A-5B). If the front seat is equipped with front airbag, is not advisable to install the Car seat on this seat. Always refer to your vehicle's instruction manual when installing the child car seat on any seat protected by airbag.

2. INSTALLING THE CHILD CAR SEAT

2.1 INSTALLING THE CHILD CAR SEAT WITH THE VEHICLE SEAT BELT AND ISOFIX RIGID CONNECTORS

WARNING! The text and figures of these instructions are for the installation of the child car seat on the right back seat. When fitting the child car seat in other position these operations should in any case be carried out in the same order.

WARNING! Before installing the child car seat with Isofix connectors, make sure the child car seat is in vertical position, not reclined.

WARNING! •Check that the car seat headrest does not interfere with the headrest of the child car seat: it must not push it forward (Fig. 6). If this happens, remove the headrest from the car seat. Remember to reposition the headrest on the vehicle seat if the child car seat is removed and the seat is used by a passenger.

1. Remove the Isofix connectors (R) by pressing and holding button (P) down (Fig. 7).
2. Fasten the two rigid connectors (R) to the corresponding ISOFIX hooks on the car seat between the backrest and the seat (Fig. 8).



WARNING! Make sure that the seat has been fitted correctly by checking that the two indicators (S) are green (Fig. 9).

3. Push the child car seat firmly against the backrest of the car seat with the button pressed (p) to make sure that it adheres perfectly to the car seat (Fig. 10).

WARNING! The back of the child car seat must closely adhere to the car seat.

4. Place the child in the seat with their back leaning against the backrest. Check the height of the backrest (see section "7.1 ADJUSTING THE BACKREST HEIGHT"). Check the width of the backrest (see section "7.2 ADJUSTING THE WIDTH OF THE BACKREST").

5. Insert the diagonal portion of the car seat belt in the diagonal belt guide (B) (Fig. 11).

6. Fasten the vehicle seat belt by passing the waist part through the seat Belt Positioner (G) (Fig. 12).

7. Pull the diagonal part of the belt upwards so the entire belt is taut and fits closely over the child's legs and chest (without being too tight) (Fig. 13).

WARNING! Check that the vehicle safety belt is tightened properly.

WARNING! Check that the vehicle safety belt is free of knots (Fig. 14).

WARNING! Check that the diagonal seat belt fits correctly across your child's shoulders (Fig. 15) and does not press on the their neck; if necessary, adjust the height of the backrest (see section "7.1 ADJUSTING THE BACKREST HEIGHT").

WARNING! Check that the car seat belt adjuster is reclined or at least aligned with the car seat backrest (Fig. 5A-5B).

WARNING! Never pass the vehicle seat belt in positions other than those indicated in this instruction booklet! (Fig. 16)

WARNING! When the child car seat is not in use, it should always be left secured with the Isofix connectors to the car seat or stowed in the boot. In fact, an unsecured Car seat may pose a hazard to the passengers in case of accident or sudden braking.

To remove the child from the child car seat, simply unfasten the buckle of the car safety belt, accompanying the belt during rolling.

2.2 INSTALLING THE CHILD CAR SEAT WITH THE VEHICLE SEAT BELT

WARNING! The text and figures of these instructions are for the installation of the child car seat on the correct back seat. When fitting the child car seat in other position these operations should in any case be carried out in the same order.

WARNING! The seat MUST ALWAYS be installed with the vehicle seat belt.

WARNING! Check that the car seat headrest does not interfere with the headrest of the child car seat: it must not push it forward (Fig. 6). If this happens, remove the headrest from the car seat. Remember to reposition the headrest on the vehicle seat if the child car seat is removed and the seat is used by a passenger.

1. Position the child car seat NOT reclined and with the connectors NOT pulled out against the backrest of the car seat (Fig. 17).

WARNING! The back of the child car seat must closely adhere to the car seat.

2. Place the child in the seat with their back leaning against the backrest. Check the height of the backrest (see section "7.1 ADJUSTING THE BACKREST HEIGHT"). Check the width of the backrest (see section "7.2 ADJUSTING THE WIDTH OF THE BACKREST").

3. Insert the diagonal portion of the car seat belt in the diagonal belt guide (B) (Fig. 11).

4. Fasten the vehicle seat belt by passing the waist part through the Belt Positioner (G) (Fig. 12).

5. Pull the diagonal part of the belt upwards so the entire belt is taut and fits closely over the child's legs and chest (without being too tight) (Fig. 13).

WARNING! Check that the vehicle safety belt is tightened properly.

WARNING! Check that the vehicle safety belt is free of knots (Fig. 14).

WARNING! Check that the diagonal seat belt fits correctly across your child's shoulders (Fig. 15) and does not press on the their neck; if necessary, adjust the height of the backrest (see section "7.1 ADJUSTING THE BACKREST HEIGHT").

WARNING! Check that the car seat belt adjuster is reclined or at least aligned with the car



seat backrest (Fig. 5A-5B).

WARNING! Never pass the car safety belt in positions other than those indicated in this instruction booklet! (fig. 16).

WARNING! Make sure that your child is correctly secured in the child car seat, so that he does not slide forward.

WARNING! Check that the unused Isofix rigid connectors are not pulled out.

WARNING! When the child car seat is not in use, it should always be left secured with the 3-point belt to the car seat or stowed in the boot. In fact, an unsecured car seat may pose a hazard to the passengers in case of accident or sudden braking.

To remove the child from the child car seat, simply unfasten the buckle of the car safety belt, accompanying the belt during rolling.

3. REMOVING THE CHILD CAR SEAT

WARNING! Remove the child from the child car seat before removing.

1. Release the car seat belt.
2. Remove the diagonal part of the belt from the guide, accompanying it during rolling.
3. If the child car seat has also been fastened with the Isofix rigid connectors, it is necessary to release them from the appropriate hooks using the release button (Q).

WARNING! The release button (Q) may not be accessible, so you need to press and hold the Isofix (P) connector eject button and simultaneously pull the child car seat towards you until the Isofix connectors are fully pulled out.

- Pull the two red buttons (Q) to release the connectors from the corresponding Isofix connections of the car seat (Fig.18), so that the indicator is totally red.
- Push the rigid connectors into the base of the child car seat and completely retract them into the base, holding down one of the buttons (P) (Fig. 19).

4. FOLDING AND TRANSPORT OF THE SEAT

For easy transport of the child car seat, it is possible to compact it by folding the backrest over the seat. To carry out this step, it is necessary to check that the backrest is in the lowest position (see paragraph "7.1 ADJUSTING THE BACKREST

HEIGHT").

At this point, use the backrest release lever (M) to fold the backrest into the seat (Fig. 20).

WARNING! With the backrest not fully lowered, the backrest release lever (M) may not be easily accessible.

To keep the child car seat compact, remove the backrest blocking strip (J) from its seat and fasten it to one of the two special slots on the side of the backrest width adjustment wheel (K) (Fig. 21).

To comfortably move the seat in this configuration, you can use the carrying handle (O) located on the back of the seat (Fig. 22).

5. INSTALLING AND REMOVING THE SIDE SAFETY SYSTEM

The Side Safety System (T) is a device that is installed on the door side for utmost protection in the case of a side impact.

To install it, insert the hook "1" in the hole on the side flap (D) on the door side and press the central part until the other end "2" is also fastened to the structure (Fig. 23).

6. INSTALLING THE SAFE PAD

The Safe Pad (H) is a device that must ALWAYS be installed on the diagonal vehicle seat belt to ensure proper protection in the event of an impact.

For correct installation, it is necessary to position the diagonal belt under the two Velcro straps of the Safe Pad (Fig. 24) and close it on itself making sure that the circular part is positioned between the chin and the chest of the child (Fig. 25).

WARNING! The Safe Pad must ALWAYS be used.

7. OTHER OPERATIONS

7.1 ADJUSTING THE BACKREST HEIGHT

It is possible to adjust the backrest height in 9 positions to the height of your child. Ensure that the child's head is secured and that the car's diagonal belt is correctly supported on the child's shoulder. When adjusting the height of the backrest, check that the diagonal belt guide (B) is positioned above the shoulder at a maximum distance of 2 cm (Fig. 26).



To adjust:

1. Press the backrest height adjustment lever (L) on the back of the headrest with one hand and raise/lower the backrest to adapt it to the height of the child's shoulders (Fig. 27).
2. Release the lever verifying that it has been engaged in the desired position.

7.2 ADJUSTING THE BACKREST WIDTH

It is possible to adjust the width of the backrest to better adapt the child car seat to the size of your child. To adjust, hold down the backrest height adjustment lever (L) on the back of the headrest with one hand and simultaneously operate the backrest width adjustment wheel (K) which can be seen above the headrest (fig. 28).

After adjusting the width of the backrest, check that it is secured correctly in the desired position.

7.3 ADJUSTING THE BACKREST/SEAT ANGLE

You can recline the child car seat using the reclining adjustment lever (I). The child car seat allows reclining the backrest/seat in 4 positions to allow the child to travel as comfortably as possible. To carry out the adjustment operations more easily, it is recommended to remove the child from the seat; otherwise the operation will be more difficult. To return the car child seat to a vertical position, use the reclining adjustment lever (I) to push the seat towards the backrest of the car seat (Fig. 29).

WARNING! After adjusting the reclining angle, check that the car safety belts are correctly tensioned and at most 2 cm above the child's shoulder (Fig. 26).

7.4 REMOVING BACKREST/SEAT COVERS

The child car seat cover is fully removable so that it can be machine-washed. Lift the backrest (C) completely and widen the side flaps (D).

BACKREST

1. Release the elastic loops from the respective hooks on the upper and lower sides of the side flaps (Fig. 30) and remove the fabric from the flaps.
2. Continue by removing the central part of the

backrest, removing the loops from the right and left pins (Fig. 31).

3. Complete the removal of the fabric from the bottom upwards, removing the cover of the headrest paying attention to the elastic behind the backrest (Fig. 32).

SEAT

1. Remove the cover from the seat by removing the plastic profiles from the right and left belt guides (Fig. 33).
2. Release the plastic flaps from under the seat (Fig. 34).
3. Pull the child car seat fabric out from the Belt Positioner (Fig. 35).

To cover the car seat, proceed in reverse order following the instructions above.

7.5 MAINTENANCE AND CLEANING THE FABRIC COVER

The cleaning and maintenance of the product must only be carried out by an adult.

HOW TO CLEAN THE FABRIC COVER

The child car seat's fabric cover can be removed and washed. Please refer to the care label for instructions on washing the fabric:



Machine washable at 30°C



Do not bleach



Do not tumble dry



Do not iron



Do not dry clean

• **Never use abrasive detergents or solvents.**

• Do not dry the fabric cover within a dryer, let it dry without squeezing it.

The fabric cover must only be replaced with another cover approved by the manufacturer, since it is an integral part of the child car seat and, therefore, one of its safety elements.

WARNING! To ensure the safety of the child car seat, never use it without its fabric cover.





CLEANING PLASTIC PARTS

Clean the plastic parts only with a soft cloth soaked in water or a neutral detergent. Never use abrasive detergents or solvents. The moving parts of the child car seat must not be lubricated.

CHECKING THE CONDITION OF THE COMPONENTS

It is recommended to regularly check the condition of the following components to make sure they are not damaged or worn:

- fabric cover: check that the padding does not come out from the seams. Check the condition of the seams: they must always be intact and undamaged.
- plastic parts: check that the plastic parts are not worn out, damaged or faded.

WARNING! If the child car seat is damaged, deformed or excessively worn, it must be replaced, as its original safety features may have been compromised.

STORING THE PRODUCT

When it is not fitted in the car, it is recommended to store the child car seat in a dry place, away from sources of heat and to protect it from dust, humidity and direct sunlight.

DISPOSING OF THE PRODUCT

When the child car seat no longer complies with the original safety standards, stop using it and dispose of it at an appropriate collection point. Dispose of the child car seat always following environmental rules and regulations adopted within the country of use.

WARRANTY

The product is guaranteed against any conformity defect in normal conditions of use as stated in the instructions. Therefore, the warranty does not apply in the case of damage caused by improper use, wear or accidental events. For the duration of the warranty on conformity defects please refer to the specific provisions of applicable national laws in the country of purchase, where appropriate.



FR NOTICE D'EMPLOI

FOLD&GO I-SIZE (100-150 cm)

IMPORTANT : LIRE ATTENTIVEMENT ET INTÉGRALEMENT CETTE NOTICE D'EMPLOI AVANT DE SE SERVIR DU PRODUIT POUR ÉVITER TOUT RISQUE PENDANT L'UTILISATION, CONSERVER LA NOTICE POUR POUVOIR LA CONSULTER PAR LA SUITE. VOTRE ENFANT RISQUE DE SE BLESSER SI VOUS NE LA SUIVEZ PAS.

AVERTISSEMENT ! AVANT L'EMPLOI, ENLEVER ET ÉLIMINER TOUTS LES SACS EN PLASTIQUE ET ÉLÉMENTS QUI FONT PARTIE DE L'EMBALLAGE DU PRODUIT ET LES TENIR HORS DE PORTÉE DES ENFANTS. CES ÉLÉMENTS DOIVENT ÊTRE ÉLIMINÉS PAR TRI SÉLECTIF CONFORMÉMENT À LA LÉGISLATION EN VIGUEUR.

TABLE DES MATIÈRES :

1. INTRODUCTION

- 1.1. Avertissements
- 1.2. Caractéristiques du produit
- 1.3. Description des composants
- 1.4. Limitations et conditions d'utilisation relatives au siège-auto

2. INSTALLATION DU SIÈGE-AUTO

- 2.1. Installation du siège-auto avec les ceintures de sécurité et les connecteurs rigides Isofix
- 2.2. Installation du siège-auto avec les ceintures de sécurité

3. DÉINSTALLATION DU SIÈGE-AUTO

4. PLIAGE ET TRANSPORT DU SIÈGE-AUTO

5. INSTALLATION ET RETRAIT DU SIDE SAFETY SYSTEM

6. INSTALLATION DU SAFE PAD

7. AUTRES OPÉRATIONS

- 7.1. Réglage de la hauteur du dossier
- 7.2. Réglage de la largeur du dossier
- 7.3. Réglage de l'inclinaison du dossier / de l'assise
- 7.4. Déhoussage du dossier / de l'assise
- 7.5. Entretien et nettoyage de la housse

AVERTISSEMENTS

- Chaque pays a des lois et des règlements dif-

férents en matière de sécurité pour le transport des enfants en voiture. C'est pourquoi il est conseillé de contacter les autorités locales pour obtenir davantage d'informations.

- Les opérations de réglage du siège-auto doivent être effectuées exclusivement par un adulte.
- Ne laisser personne utiliser le produit avant d'avoir lu les instructions.
- Le risque de blessures graves à l'enfant, non seulement en cas d'accident, mais également dans d'autres circonstances (ex : freinage brusque, etc.), augmente si les indications reportées dans ce manuel ne sont pas scrupuleusement respectées.
- Conserver la notice d'utilisation pour pouvoir la consulter par la suite : une poche spéciale pour ranger la notice est située derrière le dossier du siège-auto.
- Le produit est exclusivement destiné à être utilisé comme siège-auto et n'est pas destiné à être utilisé à la maison.
- La société Artsana décline toute responsabilité en cas d'usage impropre du produit et pour toute utilisation différente par rapport à cette notice.
- Aucun siège-auto ne peut garantir la sécurité complète de l'enfant en cas d'accident, mais son utilisation réduit le risque de blessures graves.
- Transporter un enfant toujours en utilisant le siège-auto correctement installé, même pour de courts trajets ; dans le cas contraire, sa sécurité risque d'être compromise. Vérifier notamment que la ceinture est correctement tendue et qu'elle n'est ni entortillée ni mal positionnée.
- Suite à un accident, même léger, ou à une chute accidentelle, le siège-auto peut subir des dommages qui ne sont pas toujours visibles à l'œil nu : il faut donc le remplacer.
- Ne pas utiliser de siège-auto d'occasion : il pourrait avoir subi des dommages structureaux invisibles à l'œil nu, mais qui risquent de compromettre la sécurité du produit.
- Ne pas utiliser de siège-auto endommagé, déformé, excessivement usagé, ou dont une quelconque partie est manquante : ses caractéristiques originales de sécurité pourraient

être compromises.

- Ne pas apporter de modifications ou d'ajouts au produit sans l'approbation du fabricant.
- Ne pas installer sur ce siège-auto d'accessoires, de pièces de rechange ou d'éléments non fournis et approuvés par le fabricant.
- Ne pas utiliser d'épaisseurs (ex. coussins ou couvertures) entre le siège-auto et le siège du véhicule ou entre le siège-auto et l'enfant : en cas d'accident, le siège-auto pourrait ne pas fonctionner correctement.
- Vérifier qu'aucun objet n'est interposé entre l'enfant et le siège-auto (ex. cartable, sac à dos), entre le siège-auto et le siège du véhicule ou entre le siège-auto et la portière.
- Vérifier que les sièges du véhicule (pliables, rabattables ou rotatifs) sont bien fixés.
- Vérifier qu'aucun objet ou bagage non fixé ou positionné en toute sécurité n'est transporté, tout particulièrement sur la lunette arrière à l'intérieur du véhicule : en cas d'accident ou de freinage brusque, ils pourraient blesser les passagers. Ne pas laisser d'autres enfants jouer avec des éléments ou des parties du siège-auto.
- Ne pas laisser d'autres enfants jouer avec des éléments ou des parties du siège-auto.
- Ne jamais laisser l'enfant seul dans la voiture. Cela pourrait être dangereux !
- Ne pas transporter plus d'un enfant à la fois dans le siège-auto.
- S'assurer que tous les passagers du véhicule attachent leur ceinture de sécurité, aussi bien pour leur propre sécurité que pour éviter tout risque de blesser l'enfant en cas d'accident ou de coup de frein brusque.
- **AVERTISSEMENT !** Durant les opérations de réglage (du repose-tête et du dossier), vérifier que les parties mobiles du siège-auto n'entrent pas en contact avec le corps de l'enfant.
- Pendant la conduite du véhicule, garer celui-ci dans un lieu sûr avant d'effectuer toute opération de réglage sur le siège-auto ou sur l'enfant.
- Vérifier régulièrement que l'enfant n'ouvre pas la boucle de fixation de la ceinture de sécurité et qu'il ne manipule pas le siège-auto ou des parties de celui-ci.

- Ne pas donner à manger à l'enfant pendant le voyage, en particulier des sucettes, des glaces sur bâtonnet ou d'autres aliments sur un bâtonnet. Il pourrait se blesser en cas d'accident ou de coup de frein brusque.
- Il est conseillé de faire des pauses fréquentes en cas de long voyage : l'enfant se fatigue facilement dans le siège-auto et il a besoin de bouger. Il est conseillé de faire monter et descendre l'enfant du côté du trottoir (en l'aidant).
- Ne pas enlever les étiquettes et les marques de la housse du siège-auto, car cette opération pourrait l'endommager.
- Éviter d'exposer de façon prolongée le siège-auto au soleil : les matériaux et tissus pourraient se décolorer.
- Si le véhicule reste longtemps au soleil, contrôler avant d'installer l'enfant dans le siège-auto que les différentes parties de celui-ci ne sont pas trop chaudes : si c'est le cas, les laisser refroidir avant d'installer l'enfant afin d'éviter tout risque de brûlure.

1.2 CARACTÉRISTIQUES DU PRODUIT

Ce siège-auto est homologué conformément au règlement européen ECE R129/03 pour le transport d'enfants d'une taille comprise entre 100 et 150 cm.

AVERTISSEMENT IMPORTANT

1. Ceci est un dispositif amélioré de retenue pour enfants de type siège rehausseur i-Size. Il est homologué conformément au Règlement no 129, pour être utilisé principalement aux places assises compatibles i-Size, comme indiqué par le constructeur dans le manuel d'utilisation du véhicule. En cas de doute, consulter le fabricant ou le revendeur du dispositif amélioré de retenue pour enfants.
2. Fold&Go i-Size s'installe face à la route avec le système de fixation Isofix dans un véhicule équipé de points d'ancrage Isofix, combiné à la ceinture de sécurité à 3 points, conforme à la réglementation UN/ECE N° 16 ou à d'autres normes équivalentes.
3. Si le véhicule n'est pas équipé d'un système de fixation Isofix, Fold&Go i-Size peut être installé face à la route avec la ceinture de

sécurité à 3 points, conforme à la réglementation UN/ECE N° 16 ou à d'autres normes équivalentes.

4. Fold&Go i-Size est homologué pour le transport d'enfants d'une taille comprise entre 100 et 150 cm, installé face à la route.
5. Lorsqu'il est utilisé pour des enfants d'une taille comprise entre 135 cm et 150 cm, Fold&Go i-Size pourrait ne pas être adapté à tous les véhicules, en particulier dans le cas de véhicules avec un toit abaissé sur les côtés.

1.3 DESCRIPTION DES COMPOSANTS

Figure A

- A. Repose-tête
- B. Guide de la ceinture diagonale du véhicule
- C. Dossier
- D. Ailettes latérales
- E. Assise
- F. Guide de la ceinture abdominale
- G. Positionneur de ceinture
- H. Safe Pad
- I. Levier de réglage de l'inclinaison
- J. Sangle de blocage dossier (pour pliage du siège-auto)

Figure B

- K. Molette de réglage largeur dossier
- L. Levier de réglage hauteur dossier
- M. Levier de déblocage dossier
- N. Poche arrière pour notice d'utilisation
- O. Poignée pour le transport

Figure C

- P. Bouton d'extraction des connecteurs Isofix
- Q. Bouton du système de décrochage des connecteurs Isofix
- R. Connecteurs Isofix
- S. Indicateurs connecteurs Isofix
- T. Side Safety System

1.4 LIMITATIONS ET CONDITIONS D'UTILISATION RELATIVES AU PRODUIT ET AU SIÈGE-AUTO

AVERTISSEMENT ! Respecter scrupuleusement les limitations et les conditions d'utilisation suivantes relatives au produit et au siège-auto : dans le cas contraire, la sécurité

n'est pas garantie

- La taille de l'enfant doit être comprise entre 100 et 150 cm.
- Le siège du véhicule doit être muni d'une ceinture de sécurité à 3 points, statique ou à enrouleur, homologuée conformément à la réglementation UN/ECE N° 16 ou à d'autres normes équivalentes (Fig. 1 - Fig. 2).

AVERTISSEMENT ! En cas d'utilisation dans des véhicules équipés de ceintures de sécurité arrière avec airbags intégrés (ceintures gonflables), se conformer à la notice d'utilisation du constructeur du véhicule.

- Il peut arriver que la boucle de la ceinture de sécurité du véhicule soit trop longue et dépasse la hauteur prévue par rapport à la partie inférieure de l'assise (Fig. 3A-3B). Dans ce cas, le siège-auto ne doit pas être fixé sur ce siège, mais il doit être installé sur un autre siège où le problème ne se pose pas. Pour plus d'informations à ce sujet, contacter le constructeur automobile.
- Le siège-auto peut être installé sur le siège avant côté passager ou sur l'un des sièges arrière et il doit toujours être placé face à la route. Ne jamais utiliser ce siège-auto sur des sièges orientés latéralement ou dos à la route (Fig. 4).

AVERTISSEMENT ! D'après les statistiques sur les accidents, les sièges arrière du véhicule sont généralement plus sûrs que le siège avant : il est donc conseillé d'installer le siège-auto sur les sièges arrière. Plus précisément, le siège le plus sûr est le siège central arrière, s'il est équipé d'une ceinture 3 points : dans ce cas, il est conseillé de placer le siège-auto sur le siège central arrière. Si le siège-auto est placé sur le siège avant, pour plus de sécurité, il est conseillé de reculer le plus possible le siège en tenant compte de la présence d'autres passagers à l'arrière, et de régler le dossier dans la position la plus verticale possible. Si la voiture est munie d'un régulateur de hauteur de la ceinture, mettre celui-ci dans la position la plus basse. Vérifier ensuite que le régulateur de la ceinture se trouve en position reculée par rapport au dossier du siège du véhicule (ou tout au plus aligné avec celui-ci) (Fig. 5A-5B). Ne pas installer le siège-auto sur le siège avant s'il est muni

d'un airbag frontal. En cas d'installation sur un siège quelconque muni d'un airbag, toujours se référer à la notice du véhicule.

2. INSTALLATION DU SIÈGE-AUTO

2.1 INSTALLATION DU SIÈGE-AUTO AVEC LES CEINTURES DE SÉCURITÉ ET LES CONNECTEURS RIGIDES ISOFIX

AVERTISSEMENT ! Ces instructions se réfèrent, tant pour le texte que pour les dessins, à une installation du siège-auto sur le siège arrière côté droit. Pour l'installer à un autre endroit, suivre la même séquence d'opérations.

AVERTISSEMENT ! Avant d'utiliser le siège-auto avec les connecteurs Isofix, vérifier qu'il est bien en position verticale, non inclinée.

AVERTISSEMENT ! Vérifier que le repose-tête du siège du véhicule n'interfère pas avec celui du siège-auto : il ne doit pas le pousser vers l'avant (Fig. 6). Dans le cas où cela se produirait, retirer le repose-tête du siège du véhicule. Ne pas oublier de remettre le repose-tête en place sur le siège du véhicule si le siège-auto est retiré et que le siège est utilisé par un passager.

1. Retirer les connecteurs Isofix (R) en gardant le bouton (P) enfoncé (Fig. 7).

2. Enclencher les deux connecteurs rigides (R) dans les attaches ISOFIX correspondantes situées sur le siège du véhicule entre le dossier et l'assise (Fig. 8).

AVERTISSEMENT ! S'assurer que la fixation est correcte en vérifiant que les deux indicateurs (S) sont verts (Fig. 9).

3. Pousser avec force le siège-auto contre le dossier du véhicule tout en gardant le bouton (P) enfoncé afin d'assurer le maximum d'adhérence du dossier du siège-auto au siège du véhicule (Fig. 10).

AVERTISSEMENT ! La partie arrière du siège-auto doit bien adhérer au siège du véhicule.

4. Faire asseoir l'enfant le dos bien appuyé au dossier du siège-auto. Vérifier la hauteur du dossier (consulter le paragraphe « 7.1 RÉGLAGE DE LA HAUTEUR DU DOSSIER »). Vérifier la largeur du dossier (consulter le paragraphe « 7.2 RÉGLAGE DE LA LARGEUR DU DOSSIER »).

5. Insérer la partie diagonale de la ceinture du

véhicule dans le guide de la ceinture diagonale (B) (Fig. 11).

6. Attacher la ceinture de sécurité du véhicule en faisant passer la partie abdominale dans le positionneur de ceinture (G) (Fig. 12).

7. Tirer la partie diagonale de la ceinture du véhicule vers le haut, de manière à ce que toute la ceinture soit bien tendue et qu'elle adhère parfaitement au thorax et aux jambes de l'enfant (mais ne pas trop la serrer !) (Fig. 13).

AVERTISSEMENT ! Vérifier que la ceinture du véhicule est correctement tendue.

AVERTISSEMENT ! Vérifier que la ceinture du véhicule n'est pas entortillée (Fig. 14).

AVERTISSEMENT ! Vérifier que la ceinture diagonale s'appuie correctement contre l'épaule de l'enfant (Fig. 15) et qu'elle n'exerce pas de pression sur son cou ; si nécessaire, régler la hauteur du dossier (consulter le paragraphe « 7.1 RÉGLAGE DE LA HAUTEUR DU DOSSIER »).

AVERTISSEMENT ! Vérifier que le régulateur de la ceinture du véhicule se trouve en position reculée par rapport au dossier du siège du véhicule (ou tout au plus aligné avec celui-ci) (Fig. 5A-5B).

AVERTISSEMENT ! Ne jamais faire passer la ceinture du véhicule à d'autres endroits que ceux indiqués dans cette notice ! (Fig. 16)

AVERTISSEMENT ! Lorsque l'enfant n'est pas dans son siège-auto, celui-ci doit toujours rester accroché avec les connecteurs Isofix ou être rangé dans le coffre. Le siège-auto non attaché peut en effet constituer un danger pour les passagers en cas d'accident ou de freinage brusque.

Pour ôter l'enfant du siège-auto, il suffit de décrocher la boucle de la ceinture du véhicule en accompagnant cette dernière dans son mouvement d'enroulement.

2.2 INSTALLATION DU SIÈGE-AUTO AVEC LES CEINTURES DE SÉCURITÉ

ATTENTION ! Ces instructions se réfèrent, tant pour le texte que pour les dessins, à une installation du siège-auto sur le siège arrière côté droit. Pour l'installer à un autre endroit, suivre la même séquence d'opérations.

AVERTISSEMENT ! Le siège-auto DOIT TOUJOURS être installé avec la ceinture de sécurité



du véhicule.

AVERTISSEMENT ! Vérifier que le repose-tête du siège du véhicule n'interfère pas avec celui du siège-auto : il ne doit pas le pousser vers l'avant (Fig. 6). Dans le cas où cela se produirait, retirer le repose-tête du siège du véhicule. Ne pas oublier de remettre le repose-tête en place sur le siège du véhicule si le siège-auto est retiré et que le siège est utilisé par un passager.

1. Positionner le siège-auto NON incliné avec les connecteurs NON sortis contre le dossier du véhicule (Fig. 17).

AVERTISSEMENT ! La partie arrière du siège-auto doit bien adhérer au siège du véhicule.

2. Faire asseoir l'enfant le dos bien appuyé au dossier du siège-auto. Vérifier la hauteur du dossier (consulter le paragraphe « 7.1 RÉGLAGE DE LA HAUTEUR DU DOSSIER »). Vérifier la largeur du dossier (consulter le paragraphe « 7.2 RÉGLAGE DE LA LARGEUR DU DOSSIER »).

3. Insérer la partie diagonale de la ceinture du véhicule dans le guide de la ceinture diagonale (B) (Fig. 11).

4. Attacher la ceinture de sécurité du véhicule en faisant passer la partie abdominale dans le positionneur de ceinture (G) (Fig. 12).

5. Tirer la partie diagonale de la ceinture du véhicule vers le haut, de manière à ce que toute la ceinture soit bien tendue et qu'elle adhère parfaitement au thorax et aux jambes de l'enfant (mais ne pas trop la serrer !) (Fig. 13).

AVERTISSEMENT ! Vérifier que la ceinture du véhicule est correctement tendue.

AVERTISSEMENT ! Vérifier que la ceinture du véhicule n'est pas entortillée (Fig. 14).

AVERTISSEMENT ! Vérifier que la ceinture diagonale s'appuie correctement contre l'épaule de l'enfant (Fig. 15) et qu'elle n'exerce pas de pression sur son cou ; si nécessaire, régler la hauteur du dossier (consulter le paragraphe « 7.1 RÉGLAGE DE LA HAUTEUR DU DOSSIER »).

AVERTISSEMENT ! Vérifier que le régulateur de la ceinture du véhicule se trouve en position reculée par rapport au dossier du siège du véhicule (ou tout au plus aligné avec celui-ci) (Fig. 5A-5B).

AVERTISSEMENT ! Ne jamais faire passer la

ceinture du véhicule à d'autres endroits que ceux indiqués dans cette notice ! (fig. 16).

AVERTISSEMENT ! Vérifier que l'enfant est correctement attaché au siège-auto, de sorte qu'il ne glisse pas vers l'avant.

AVERTISSEMENT ! Vérifier que les connecteurs rigides Isofix non utilisés ne sont pas sortis.

AVERTISSEMENT ! Lorsque l'enfant n'est pas dans le siège-auto, celui-ci doit toujours rester accroché avec la ceinture à 3 points ou être rangé dans le coffre. Le siège-auto non attaché peut en effet constituer un danger pour les passagers en cas d'accident ou de freinage brusque.

Pour ôter l'enfant du siège-auto, il suffit de décrocher la boucle de la ceinture du véhicule en accompagnant cette dernière dans son mouvement d'enroulement.

3. DÉINSTALLATION DU SIÈGE-AUTO

AVERTISSEMENT ! Ôter l'enfant du siège-auto avant la désinstallation.

1. Décrocher la ceinture du véhicule.

2. Enlever du guide la partie diagonale de la ceinture en l'accompagnant dans son mouvement d'enroulement.

3. Si le siège-auto a également été fixé avec les connecteurs rigides Isofix, il faut les décrocher de leurs attaches à l'aide du bouton de décrochage (Q).

AVERTISSEMENT ! Le bouton de décrochage (Q) pourrait ne pas être accessible, il est donc nécessaire de maintenir le bouton d'extraction des connecteurs Isofix (P) enfoncé et de tirer en même temps le siège-auto vers soi jusqu'à extraire complètement les connecteurs Isofix.

• Tirer les deux boutons rouges (Q) pour décrocher les connecteurs des attaches Isofix correspondantes du siège du véhicule (Fig.18), de sorte que l'indicateur soit complètement rouge.

• Pousser les connecteurs rigides dans la base du siège-auto en les faisant complètement entrer à l'intérieur, tout en maintenant l'un des boutons (P) enfoncé (Fig. 19).

4. PLIAGE ET TRANSPORT DU SIÈGE-AUTO

Pour transporter aisément le siège-voiture, il est possible de le rendre plus compact en repliant le dossier sur l'assise. Pour effectuer





cette opération, il faut vérifier que le dossier se trouve dans la position la plus basse (consulter le paragraphe « 7.1 RÉGLAGE DE LA HAUTEUR DU DOSSIER »).

En agissant sur le levier de déblocage du dossier (M), il est alors possible de replier le dossier sur l'assise (Fig. 20).

AVERTISSEMENT ! Si le dossier n'est pas complètement abaissé, le levier de déblocage du dossier (M) pourrait ne pas être facilement accessible.

Pour que le siège-auto soit compact, extraire la sangle de blocage du dossier (J) de son logement et l'accrocher dans l'une des deux fentes situées sur le côté de la molette de réglage de la largeur du dossier (K) (Fig. 21).

Pour déplacer commodément le siège-auto dans cette configuration, il est possible d'utiliser la poignée de transport (O) située à l'arrière de l'assise (Fig. 22).

5. INSTALLATION ET RETRAIT DU SIDE SAFETY SYSTEM

Le Side Safety System (T) est un dispositif qui s'installe du côté de la portière pour assurer une meilleure protection en cas de choc latéral.

Pour installer, il est nécessaire d'insérer le crochet « 1 » dans le trou situé sur l'ailette latérale (D) du côté de la portière et d'appuyer sur la partie centrale jusqu'à enclencher également l'autre extrémité « 2 » à la structure (Fig. 23).

6. INSTALLATION DU SAFE PAD

Le Safe Pad (H) est un dispositif à installer TOUJOURS sur la ceinture de sécurité diagonale pour assurer une protection adéquate en cas de choc.

Pour une installation correcte, il est nécessaire de placer la ceinture diagonale sous les deux Velcro du Safe Pad (Fig. 24) et de refermer celui-ci sur lui-même en veillant à ce que la partie circulaire soit positionnée entre le menton et la poitrine de l'enfant (Fig. 25).

AVERTISSEMENT ! Le Safe Pad doit TOUJOURS être utilisé.

7. AUTRES OPÉRATIONS

7.1 RÉGLAGE DE LA HAUTEUR DU DOSSIER

Il est possible de régler la hauteur du dossier

sur 9 positions pour permettre d'adapter au mieux le siège-auto à la taille de l'enfant. S'assurer que la tête de l'enfant est bien maintenue et que la ceinture diagonale du véhicule est correctement placée sur son épaule. Lors du réglage de la hauteur du dossier, vérifier que le guide de la ceinture diagonale (B) est bien positionné au-dessus de l'épaule à une distance maximale de 2 cm (Fig. 26).

Pour effectuer ce réglage :

1. Appuyer d'une main sur le levier de réglage de la hauteur du dossier (L) situé à l'arrière du repose-tête, de l'autre main relever / abaisser le dossier pour l'adapter à la hauteur des épaules de l'enfant (Fig. 27).
2. Relâcher le levier en vérifiant l'enclenchement dans la position souhaitée.

7.2 RÉGLAGE DE LA LARGEUR DU DOSSIER

Il est possible de régler la largeur du dossier pour permettre d'adapter au mieux le siège-auto à la taille de l'enfant. Pour effectuer le réglage, maintenir le levier de réglage de la hauteur du dossier (L) situé à l'arrière du repose-tête enfoncé d'une main et agir en même temps sur la molette de réglage de la largeur du dossier (K) située au-dessus du repose-tête (fig. 28).

Après avoir réglé la largeur du dossier, vérifier l'accrochage effectif dans la position souhaitée.

7.3 RÉGLAGE DE L'INCLINAISON DU DOSSIER / DE L'ASSISE

Le siège-auto peut être incliné en agissant sur le levier de réglage de l'inclinaison (I). Le siège-auto prévoit la possibilité d'incliner le dossier / l'assise sur 4 positions pour permettre à l'enfant de voyager dans la position la plus confortable. Pour effectuer les opérations de réglage plus facilement, il est conseillé de retirer l'enfant du siège-auto, autrement l'opération sera plus difficile. Pour remettre le siège-auto en position verticale, utiliser le levier de réglage de l'inclinaison (I) en poussant l'assise vers le dossier du siège du véhicule (Fig. 29).

AVERTISSEMENT ! Après avoir réglé l'inclinaison, vérifier que les ceintures du véhicule sont correctement tendues et au maximum 2 cm au-dessus de l'épaule de l'enfant (Fig. 26).



7.4 DÉHOUSSAGE DU DOSSIER / DE L'ASSISE

Le revêtement du siège-auto est complètement amovible et lavable. Soulever complètement le dossier (C) et écarter les ailettes latérales (D).

DOSSIER

1. Décrocher les boucles élastiques des crochets respectifs situés sur la partie supérieure et inférieure des ailettes latérales (Fig. 30) et déhousser le tissu par les ailettes.
2. Déhousser ensuite la partie centrale du dossier en retirant les boucles des chevilles droite et gauche (Fig. 31).
3. Retirer le tissu du bas vers le haut en déhousasant le repose-tête en faisant attention à l'élastique de retenue situé derrière le dossier (Fig. 32).

ASSISE

1. Déhousser l'assise en dégageant les profilés en plastique des guides de ceinture droit et gauche (Fig. 33).
2. Libérer les ailettes en plastiques par le dessous de l'assise (Fig. 34).
3. Dégager le tissu de l'assise du positionneur de ceinture (Fig. 35).

Pour rehousser le siège-auto, suivre les instructions décrites précédemment, mais dans l'ordre inverse.

7.5 ENTRETIEN ET NETTOYAGE DE LA HOUSSE

Les opérations de nettoyage et d'entretien doivent être effectuées par un adulte.

NETTOYAGE DE LA HOUSSE

La housse de siège-auto est complètement déhousable et lavable. Pour le lavage, suivre les instructions reportées sur l'étiquette de la housse :



Laver en machine à 30°C



Ne pas blanchir



Ne pas sécher en machine



Ne pas repasser



Ne pas laver à sec

• **Ne jamais utiliser de détergents abrasifs ou de solvants.**

• Ne pas essorer la housse et la laisser sécher sans la tordre.

La housse peut être remplacée exclusivement par une pièce de rechange approuvée par le fabricant, parce qu'elle fait partie intégrante du siège-auto et constitue donc un élément de sécurité.

AVERTISSEMENT ! Le siège-auto ne doit jamais être utilisé sans la housse, afin de ne pas compromettre la sécurité du bébé.

NETTOYAGE DES PARTIES EN PLASTIQUE

Nettoyer les pièces en plastique uniquement avec un chiffon humidifié avec de l'eau ou avec un détergent neutre. Ne jamais utiliser de détergents abrasifs ou de solvants. Les parties mobiles du siège-auto ne doivent en aucune sorte être lubrifiées.

CONTRÔLE DE L'ÉTAT DES COMPOSANTS

Il est conseillé de vérifier régulièrement l'intégrité et l'état d'usure des éléments suivants :

• housse : vérifier que le rembourrage ne sort pas et qu'aucune partie n'est desserrée. Vérifier l'état des coutures qui doivent toujours être parfaites.

• éléments en plastique : vérifier l'état d'usure de toutes les parties en plastique qui ne doivent présenter aucun signe évident d'endommagement ou de décoloration.

AVERTISSEMENT ! Si le siège-auto est déformé ou fortement usé, il doit être remplacé : ses caractéristiques originales de sécurité pourraient être compromises.

CONSERVATION DU PRODUIT

Quand il n'est pas installé dans la voiture, il est conseillé de conserver le siège-auto dans un endroit sec, loin des sources de chaleur et à l'abri de poussières, de l'humidité et du rayonnement solaire direct.

ÉLIMINATION DU PRODUIT

Une fois la limite d'utilisation prévue pour le siège-auto atteinte, interrompre son utilisation et le déposer parmi les déchets. Pour des motifs de respect de l'environnement, séparer les



différents types de déchets conformément à la réglementation en vigueur dans votre pays.

GARANTIE

Le produit est garanti contre tout défaut de conformité dans des conditions normales d'utilisation selon les indications figurant sur la notice d'utilisation. La garantie ne sera donc pas appliquée en cas de dommages dérivant d'un usage inapproprié, de l'usure ou d'événements accidentels. En ce qui concerne la durée de la garantie contre les défauts de conformité, consulter les conditions prévues par les normes nationales applicables, le cas échéant, dans le pays d'achat.



DE GEBRAUCHSANLEITUNG

FOLD&GO I-SIZE (100-150 cm)

WICHTIG: BITTE LESEN SIE VOR DEM GEBRAUCH DIESE ANLEITUNG SORGFÄLTIG UND VOLLSTÄNDIG DURCH, UM GEFAHREN BEI DER VERWENDUNG ZU VERMEIDEN. BEWAHREN SIE DIE GEBRAUCHSANLEITUNG FÜR SPÄTERES NACHLESEN AUF. BEFOLGEN SIE DIESE ANWEISUNGEN GENAU, UM DIE SICHERHEIT IHRES KINDES NICHT ZU GEFÄHRDEN.

WARNUNG! VOR DEM GEBRAUCH EVENTUELLE POLYBEUTEL UND ALLE ELEMENTE, DIE TEIL DER PRODUKTVERPACKUNG SIND, ABNEHMEN UND ENTSORGEN SOWIE VON KINDERN FERNHALTEN. ES WIRD EMPFOHLEN, DIESE TEILE GEMÄSS DEN GESETZLICHEN VORSCHRIFTEN ZU ENTSORGEN.

INHALTSVERZEICHNIS:

1. EINLEITUNG

- 1.1. Hinweise
- 1.2. Produkteigenschaften
- 1.3. Beschreibung der Bestandteile
- 1.4. Für das Produkt und den Fahrzeugsitz geltende Einschränkungen und Nutzungsbestimmungen

2. INSTALLATION DES AUTOKINDERSITZES IM AUTO

- 2.1. Installation des Autokindersitzes mit Sicherheitsgurten und festen Isofix-Rastarmen
- 2.2. Installation des Autokindersitzes mit Sicherheitsgurten

3. ENTFERNEN DES AUTOKINDERSITZES AUS DEM AUTO

4. SCHLIESSEN UND TRANSPORT DES AUTOKINDERSITZES

5. INSTALLATION UND ABNAHME DES SIDE SAFETY SYSTEMS

6. INSTALLATION DES SAFE PADS

7. WEITERE MASSNAHMEN

- 7.1. Höheneinstellung der Rückenlehne
- 7.2. Breiteneinstellung der Rückenlehne
- 7.3. Einstellung der Neigung von Rückenlehne/Sitzfläche

7.4. Abnehmbarer Bezug Rückenlehne/Sitzfläche

7.5. Pflege und Reinigung des Bezugs

HINWEISE

- In jedem Land sind hinsichtlich der Sicherheit andere Gesetze und Regelungen für die Beförderung von Kindern im Auto vorgesehen. Daher sollte man sich für weitere Informationen an die örtlichen Behörden wenden.
- Der Autokindersitz darf ausschließlich von einem Erwachsenen eingestellt werden.
- Achten Sie darauf, dass niemand das Produkt verwendet, ohne die Gebrauchsanleitung gelesen zu haben.
- Das Risiko schwerwiegender Schäden am Kind steigt, nicht nur im Falle eines Unfalls, sondern auch unter anderen Umständen (z.B. scharfes Bremsen usw.), wenn die in diesem Handbuch angegebenen Anweisungen nicht gewissenhaft befolgt werden.
- Bewahren Sie diese Gebrauchsanleitung für späteres Nachschlagen auf: auf der Rückseite des Autokindersitzes befindet sich dazu eine spezielle Tasche für das Handbuch.
- Das Produkt ist ausschließlich für den Gebrauch als Autokindersitz bestimmt und nicht für die Verwendung im Haus.
- Die Gesellschaft Artsana übernimmt keine Haftung bei unsachgemäßer und von den vorliegenden Anweisungen abweichender Verwendung des Produkts.
- Kein Autokindersitz kann für die absolute Sicherheit des Kindes bei einem Unfall garantieren, allerdings verringert seine Verwendung das Risiko schwerer oder tödlicher Verletzungen.
- Wenn Sie ein Kind transportieren, verwenden Sie den Autokindersitz stets korrekt installiert, auch für kurze Fahrten, anderenfalls wird die Sicherheit des Kindes beeinträchtigt. Vergewissern Sie sich vor allem, dass der Sicherheitsgurt entsprechend gespannt, nicht verdreht und korrekt angelegt ist.
- Nach einem auch nur leichten Unfall kann der Autokindersitz Beschädigungen haben, die mit bloßem Auge nicht zu erkennen sind: Er muss daher auf jeden Fall ersetzt werden.
- Benutzen Sie bitte keine Autokindersitze aus zweiter Hand: Sie könnten strukturelle Schä-

den haben, die mit bloßem Auge nicht zu erkennen sind, jedoch die Sicherheit des Produkts beeinträchtigen.

- Wenn der Autokindersitz beschädigt, verformt oder stark abgenutzt ist bzw. wenn irgendein Teil fehlt, darf er nicht mehr benutzt werden: Die ursprünglichen Sicherheitskriterien könnten nicht mehr gegeben sein.
- Nehmen Sie ohne die Zustimmung des Herstellers keine Änderungen oder Ergänzungen am Produkt vor.
- Montieren Sie an diesem Autokindersitz stets nur Zubehörteile, Ersatzteile oder Komponenten, die vom Hersteller geliefert oder genehmigt wurden.
- Benutzen Sie keine Kissen oder Decken, um den Autokindersitz vom Fahrzeugszitz zu erhöhen oder das Kind darin höher sitzen zu lassen: Im Fall eines Unfalls könnte sonst der Autokindersitz nicht korrekt funktionieren.
- Vergewissern Sie sich, dass sich keine Gegenstände zwischen Kind und Autokindersitz (z. B. Ranzen, Rucksack), zwischen Autokindersitz und Fahrzeugsitz oder zwischen Autokindersitz und Tür befinden.
- Vergewissern Sie sich, dass die Fahrzeugsitze (zusammenklappbar, umklappbar oder drehbar) ordnungsgemäß befestigt sind.
- Vergewissern Sie sich, dass insbesondere auf der Hutablage im Fahrzeug weder Gegenstände noch Gepäck transportiert werden, die nicht sicher festgemacht oder positioniert wurden: Bei einem Unfall oder bei ruckartigem Bremsen könnten diese die Insassen verletzen. Lassen Sie nicht zu, dass andere Kinder unbeaufsichtigt mit Komponenten und Teilen des Autokindersitzes spielen.
- Lassen Sie andere Kinder nicht unbeaufsichtigt mit Komponenten und Teilen des Autokindersitzes spielen.
- Lassen Sie das Kind niemals allein im Fahrzeug. Dies kann gefährlich sein!
- Der Autokindersitz ist nur für ein Kind ausgelegt.
- Achten Sie darauf, dass alle Insassen zu ihrer eigenen Sicherheit im Fahrzeug angeschnallt sind. Ein Insasse, der nicht mit dem Sicherheitsgurt angeschnallt ist, kann bei einem Unfall oder scharfem Bremsen eine Gefahr für

das Kind darstellen.

- **WARNUNG!** Vergewissern Sie sich bei der Einstellung der Kopfstütze und der Rückenlehne, dass die beweglichen Teile des Autokindersitzes nicht mit dem Körper des Kindes in Berührung kommen.
- Falls der Autokindersitz während der Fahrt verstellt werden muss oder das Kind Ihre Aufmerksamkeit benötigt, halten Sie zuerst das Fahrzeug an einem sicheren Ort an.
- Kontrollieren Sie regelmäßig, dass das Kind nicht das Gurtschloss des Sicherheitsgurtes öffnet und nicht mit dem Autokindersitz oder Teilen davon spielt.
- Vermeiden Sie es, dem Kind während der Fahrt Speisen zu verabreichen, insbesondere Lutscher, Eis am Stiel oder andere Speisen am Stiel. Sie könnten bei einem Unfall oder scharfem Bremsen das Kind verletzen.
- Machen Sie während langer Autofahrten häufiger Pausen: Das Kind wird im Autokindersitz sehr schnell müde und braucht Bewegung. Man sollte das Kind immer von der Seite des Bürgersteigs ein- und aussteigen lassen (und es dabei begleiten).
- Die Etiketten und Markenzeichen am Bezug des Autokindersitzes nicht entfernen, da dieser dadurch beschädigt werden kann.
- Setzen Sie den Autokindersitz nicht zu lange der Sonne aus: dies könnte Farbveränderungen an Materialien und Stoffen verursachen.
- Falls das Fahrzeug länger in der Sonne stand, vergewissern Sie sich, bevor Sie das Kind in den Autokindersitz setzen, dass dessen Teile nicht überhitzt sind: sollte dies der Fall sein, lassen Sie den Sitz zuerst abkühlen, bevor Sie das Kind hinein setzen, um Verbrennungen zu vermeiden.

1.2 PRODUKTEIGENSCHAFTEN

Dieser Autokindersitz ist für die Beförderung von Kindern von 100 bis 150 cm Größe nach der europäischen Regelung ECE R 129/03 zugelassen.

WICHTIGER HINWEIS

1. Es handelt sich um ein, als Aufsatz klassifiziertes, „i-Size“ Kinderrückhaltesystem. Das System ist nach EU-Verordnung 129 für den Ge-

brauch in einem Fahrzeug mit i-Size-fähigen Sitzen, wie in der Bedienungsanleitung des Fahrzeugherstellers angegeben, zugelassen. Wenden Sie sich im Zweifelsfall an den Hersteller des Kindersitzes oder an Ihren Händler.

2. Fold&Go i-Size wird in Fahrtrichtung mit der Isofix-Verankerung in einem Fahrzeug installiert, das über Isofix-Verankerungspunkte verfügt, in Kombination mit dem 3-Punkt-Sicherheitsgurt des Autos, der nach der Regelung UN/ECE Nr. 16 oder anderen vergleichbaren Normen zugelassen ist.
3. Falls das Fahrzeug nicht über Isofix-Verankerungen verfügt, kann Fold&Go i-Size in Fahrtrichtung mit dem 3-Punkt-Sicherheitsgurt, der nach der Regelung UN/ECE Nr. 16 oder anderen vergleichbaren Normen zugelassen ist, installiert werden.
4. Fold&Go i-Size ist für Kinder von 100 bis 150 cm Größe, in Fahrtrichtung, zugelassen.
5. Bei Verwendung für Kinder von 135 cm bis 150 cm Größe könnte Fold&Go i-Size nicht in allen Fahrzeugen geeignet sein, vor allem wenn das Fahrzeugdach an den Seiten niedriger ist.

1.3 BESCHREIBUNG DER BESTANDTEILE

Abbildung A

- A. Kopfstütze
- B. Diagonale Gurtführung
- C. Rückenlehne
- D. Seitenflügel
- E. Sitz
- F. Beckengurtführung
- G. Gurtführung
- H. Safe Pad
- I. Hebel zur Einstellung der Neigung
- J. Band zum Feststellen der Rückenlehne (beim Schließen des Autokindersitzes)

Abbildung B

- K. Breiteneinstellrad der Rückenlehne
- L. Höhenverstellhebel der Rückenlehne
- M. Hebel zur Freigabe der Rückenlehne
- N. Hintere Tasche für Gebrauchsanleitung
- O. Tragebügel

Abbildung C

- P. Tasten zum Ausziehen der Isofix-Rastarme

- Q. Taste Entriegelungssystem Isofix-Rastarme
- R. Isofix-Rastarme
- S. Anzeiger Isofix-Rastarme
- T. Side Safety System

1.4 EINSATZBESCHRÄNKUNGEN UND ANFORDERUNGEN FÜR PRODUKT UND FAHRZEUGSITZ

WARNUNG! Halten Sie gewissenhaft die folgenden Einschränkungen und Nutzungsbestimmungen in Bezug auf das Produkt und den Fahrzeugsitz ein: Anderenfalls ist die Sicherheit nicht gewährleistet

- Die Größe des Kindes muss zwischen 100 und 150 cm liegen.
- Der Fahrzeugsitz muss mit einem Dreipunkt-, Statik- oder Retraktor-Sicherheitsgurt ausgestattet sein, der nach der UNI/ECE-Regelung Nr. 16 oder anderen vergleichbaren Normen zugelassen ist (Abb. 1 - Abb. 2).

WARNUNG! Bei Verwendung in Fahrzeugen mit hinteren Sicherheitsgurten mit integriertem Airbag (aufblasbare Gurte), die Gebrauchsanweisung des Fahrzeugherstellers befolgen.

- Es kann vorkommen, dass das Gurtschloss des Sicherheitsgurts des Autos zu lang ist und die vorgesehene Höhe im Verhältnis zum unteren Teil des Sitzes übersteigt (Abb. 3A-3B). In diesem Fall darf der Autokindersitz nicht auf diesem Sitz befestigt werden, sondern ist auf einem anderen Sitz zu installieren, bei dem dieses Problem nicht besteht. Für weitere Informationen zu diesem Thema, wenden Sie sich bitte an den Fahrzeughersteller.
- Der Autokindersitz kann auf dem Beifahrersitz oder auf jedem der Rücksitze montiert werden und muss immer in Fahrtrichtung positioniert sein. Verwenden Sie diesen Autokindersitz niemals auf Sitzen, die seitlich oder gegen die Fahrtrichtung ausgerichtet sind (Abb. 4).

WARNUNG! Nach den Unfallstatistiken sind im Allgemeinen die Rücksitze des Fahrzeugs sicherer als die Vordersitze: Deshalb wird empfohlen, den Autokindersitz auf den Rücksitzen zu installieren. Insbesondere der Sitz in der Mitte hinten ist am sichersten, wenn dieser mit einem 3-Punkt-Sicherheitsgurt ausgestattet ist: In diesem Fall wird empfohlen, den Autokindersitz auf dem Sitz in der Mitte hinten zu



montieren. Wird der Autokindersitz auf dem Vordersitz installiert, sollte dieser für eine größere Sicherheit so weit zurückgestellt werden, wie es mit den anderen Insassen auf dem Rücksitz vereinbar ist und die Rückenlehne ist so senkrecht wie möglich zu stellen. Wenn das Auto über eine Höheneinstellvorrichtung für den Sicherheitsgurt verfügt, diese in der niedrigsten Position einstellen. Prüfen Sie danach, ob die Einstellvorrichtung zur Rückenlehne des Autositzes zurückgesetzt ist (oder sich zumindest auf gleicher Höhe befindet) (Abb. 5A-5B). Wenn der Vordersitz über einen Front-Airbag verfügt, sollte der Autokindersitz nicht auf diesem Sitz installiert werden. Im Falle einer Installation auf einem durch Airbag geschützten Sitz stets im Betriebsanhandbuch des Fahrzeugs nachschlagen.

2. INSTALLATION DES AUTOKINDERSITZES IM AUTO

2.1 INSTALLATION DES AUTOKINDERSITZES MIT SICHERHEITSGURTEN UND FESTEN ISOFIX-RASTARMEN

WARNUNG! Diese Anleitung bezieht sich, sowohl im Text als auch in den Zeichnungen, auf eine Installation des Autokindersitzes auf dem hinteren rechten Fahrzeugsitz. Für die Installation in einer anderen Position, sind jedoch grundsätzlich dieselben Arbeitsgänge auszuführen.

WARNUNG! Vor der Installation des Autokindersitzes mit den Isofix-Rastarmen sich vergewissern, dass der Autokindersitz senkrecht steht und nicht zurückgeklappt ist.

WARNUNG! Vergewissern Sie sich, dass die Kopfstütze des Fahrzeugsitzes nicht die Kopfstütze des Autokindersitzes behindert: Sie darf diese nicht nach vorne drücken (Abb. 6). Sollte dies vorkommen, die Kopfstütze des Fahrzeugsitzes abnehmen. Denken Sie daran, die Kopfstütze wieder am Fahrzeugsitz anzubringen, wenn der Autokindersitz entfernt und der Fahrzeugsitz von einem Insassen benutzt wird.

1. Ziehen Sie die Isofix-Rastarme (R) heraus, indem Sie die Taste (P) gedrückt halten (Abb. 7).
2. Befestigen Sie die zwei Rastarme (R) an den entsprechenden ISOFIX-Anschlüssen auf dem Fahrzeugsitz zwischen Rückenlehne und Sitzfläche (Abb. 8).

WARNUNG! Vergewissern Sie sich, dass das Einrasten korrekt erfolgt ist, indem Sie prüfen, ob die beiden farbigen Anzeigepunkte (S) auf grün stehen (Abb. 9).

3. Schieben Sie den Autokindersitz fest gegen die Rückenlehne des Autos und drücken Sie dabei die Taste (P), damit die Rückenlehne des Autokindersitzes optimal an der des Autos anliegt (Abb. 10).

WARNUNG! Der hintere Teil des Autokindersitzes muss eng am Sitz aufliegen.

4. Setzen Sie das Kind so in den Autokindersitz, dass sein Rücken gut an der Rückenlehne des Autokindersitzes aufliegt. Die Höhe der Rückenlehne kontrollieren (siehe Abschnitt "7.1 HÖHENEINSTELLUNG DER RÜCKENLEHNE"). Die Breite der Rückenlehne kontrollieren (siehe Abschnitt "7.2 BREITENEINSTELLUNG DER RÜCKENLEHNE").
5. Die diagonale Abzweigung des Fahrzeugsurts in die diagonale Gurtführung (B) einfügen (Abb. 11).
6. Den Sicherheitsgurt des Autos einhaken, indem der Beckengurt durch die rote Gurtführung (G) geführt wird (Abb. 12).
7. Den diagonalen Teil des Fahrzeugsurts nach oben ziehen, so dass der ganze Gurt gut gespannt ist und fest am Oberkörper des Kindes anliegt (aber nicht zu fest ziehen!) (Abb. 13).

WARNUNG! Vergewissern Sie sich, dass der Autogurt korrekt gespannt ist.

WARNUNG! Vergewissern Sie sich, dass der Autogurt nicht verdreht ist (Abb. 14).

WARNUNG! Vergewissern Sie sich, dass die diagonale Gurtabzweigung korrekt an der Schulter des Kindes anliegt (Abb. 15) und keinen Druck auf den Hals ausübt; falls erforderlich, die Höhe der Rückenlehne einstellen (siehe Abschnitt "7.1 HÖHENEINSTELLUNG DER RÜCKENLEHNE").

WARNUNG! Prüfen Sie, ob der Gurtregler des Autos zur Rückenlehne des Fahrzeugsitzes zurückgesetzt ist (oder sich zumindest auf gleicher Höhe befindet) (Abb. 5A-5B).

WARNUNG! Lassen Sie den Autogurt niemals in anderen als den in dieser Gebrauchsanleitung angegebenen Positionen verlaufen! (Abb. 16)

WARNUNG! Wenn das Kind nicht im Auto transportiert wird, muss der Autokindersitz im-





mer mit den Isofix-Rastarmen befestigt bleiben oder im Kofferraum verstaut werden. Der nicht befestigte Autokindersitz kann im Falle eines Unfalls oder scharfen Bremsens für die Fahrgäste eine Gefahr darstellen.

Um das Kind aus dem Autokindersitz zu nehmen, ist es ausreichend, das Gurtschloss des Fahrzeuggurts zu öffnen und den Gurt beim Aufwickeln mit der Hand zu begleiten.

2.2 INSTALLATION DES AUTOKINDERSITZES MIT SICHERHEITSGURTEN

WARNUNG! Diese Anleitung bezieht sich, sowohl im Text als auch in den Zeichnungen, auf eine Installation des Autokindersitzes auf dem hinteren rechten Fahrzeugsitz. Für die Installation in einer anderen Position, sind jedoch grundsätzlich dieselben Arbeitsgänge auszuführen.

WARNUNG! Der Autokindersitz MUSS IMMER mit dem Sicherheitsgurt des Autos installiert werden.

WARNUNG! Vergewissern Sie sich, dass die Kopfstütze des Fahrzeugsitzes nicht die Kopfstütze des Autokindersitzes behindert: Sie darf diese nicht nach vorne drücken (Abb. 6). Sollte dies vorkommen, die Kopfstütze des Fahrzeugsitzes abnehmen. Denken Sie daran, die Kopfstütze wieder am Fahrzeugsitz anzubringen, wenn der Autokindersitz entfernt und der Fahrzeugsitz von einem Insassen benutzt wird.

1. Den NICHT zurückgeklappten Autokindersitz, mit NICHT herausgezogenen Rastarmen gegen die Rückenlehne des Autos drücken (Abb. 17).

WARNUNG! Der hintere Teil des Autokindersitzes muss eng am Sitz aufliegen.

2. Setzen Sie das Kind so in den Autokindersitz, dass sein Rücken gut an der Rückenlehne des Autokindersitzes aufliegt. Die Höhe der Rückenlehne kontrollieren (siehe Abschnitt "7.1 HÖHENEINSTELLUNG DER RÜCKENLEHNE"). Die Breite der Rückenlehne kontrollieren (siehe Abschnitt "7.2 BREITENEINSTELLUNG DER RÜCKENLEHNE").

3. Die diagonale Abzweigung des Fahrzeuggurts in die diagonale Gurtführung (B) einfügen (Abb. 11).

4. Den Sicherheitsgurt des Autos einhaken, in-

dem der Beckengurt durch die rote Gurtführung (G) geführt wird (Abb. 12).

5. Den diagonalen Teil des Fahrzeuggurts nach oben ziehen, so dass der ganze Gurt gut gespannt ist und fest am Oberkörper des Kindes anliegt (aber nicht zu fest ziehen!) (Abb. 13).

WARNUNG! Vergewissern Sie sich, dass der Autogurt korrekt gespannt ist.

WARNUNG! Vergewissern Sie sich, dass der Autogurt nicht verdreht ist (Abb. 14).

WARNUNG! Vergewissern Sie sich, dass die diagonale Gurtabzweigung korrekt an der Schulter des Kindes anliegt (Abb. 15) und keinen Druck auf den Hals ausübt; falls erforderlich, die Höhe der Rückenlehne einstellen (siehe Abschnitt "7.1 HÖHENEINSTELLUNG DER RÜCKENLEHNE").

WARNUNG! Prüfen Sie, ob der Gurtregler des Autos zur Rückenlehne des Fahrzeugsitzes zurückgesetzt ist (oder sich zumindest auf gleicher Höhe befindet) (Abb. 5A-5B).

WARNUNG! Lassen Sie den Autogurt niemals in anderen als den in dieser Gebrauchsanleitung angegebenen Positionen verlaufen! (Abb. 16).

WARNUNG! Vergewissern Sie sich, dass das Kind korrekt im Autokindersitz gesichert ist, so dass es nicht nach vorne rutscht.

WARNUNG! Vergewissern Sie sich, dass die nicht verwendeten Isofix-Rastarme nicht herausgezogen sind.

WARNUNG! Wenn das Kind nicht im Auto transportiert wird, muss der Autokindersitz immer mit dem 3-Punkt-Sicherheitsgurt befestigt bleiben oder im Kofferraum verstaut werden. Der nicht befestigte Autokindersitz kann im Falle eines Unfalls oder scharfen Bremsens für die Fahrgäste eine Gefahr darstellen.

Um das Kind aus dem Autokindersitz zu nehmen, ist es ausreichend, das Gurtschloss des Fahrzeuggurts zu öffnen und den Gurt beim Aufwickeln mit der Hand zu begleiten.

3. ENTFERNEN DES AUTOKINDERSITZES AUS DEM AUTO

WARNUNG! Das Kind aus dem Autokindersitz nehmen, bevor man diesen ausbaut.

1. Den Fahrzeuggurt abschallen.
2. Die diagonale Gurtabzweigung aus der Führung ziehen und beim Aufwickeln mit der



Hand begleiten.

3. Wenn der Autokindersitz mit den Rastarmen befestigt wurde, müssen diese aus ihren Haken gelöst werden, dazu die Entriegelungstaste (Q) verwenden.

WARNUNG! Die Entriegelungstaste (Q) könnte nicht zugänglich sein, in diesem Fall muss man die Taste zum Ausziehen der Isofix-Rastarme (P) drücken und gleichzeitig den Autokindersitz zu sich ziehen, bis die Isofix-Rastarme vollständig herausgezogen sind.

- Die beiden roten Tasten (Q) ziehen, um die Rastarme aus den entsprechenden Isofix-Anschlüssen des Fahrzeugsitzes zu lösen (Abb. 18), so dass der Anzeiger ganz auf Rot steht.
- Die Rastarme ganz in die Basis des Autokindersitzes zurück drücken und dabei eine der Tasten (P) gedrückt halten (Abb. 19).

4. SCHLIESSEN UND TRANSPORT DES AUTOKINDERSITZES

Um den Autokindersitz bequem zu tragen, kann die Rückenlehne kompakt auf den Sitz geklappt werden. Dazu ist sicherzustellen, dass die Rückenlehne in der niedrigsten Position steht (siehe Abschnitt "7.1 HÖHENEINSTELLUNG DER RÜCKENLEHNE").

Nun kann man den Entriegelungshebel der Rückenlehne (M) betätigen und die Rückenlehne auf die Sitzfläche klappen (Abb. 20).

WARNUNG! Bei nicht vollständig niedriger Rückenlehne könnte der Entriegelungshebel der Rückenlehne (M) nicht gut zugänglich sein. Um den Autokindersitz in der kompakten Stellung zu belassen, das Band zum Feststellen der Rückenlehne (J) aus seinem Sitz ziehen und es in einem der beiden speziellen Schlitze neben dem Breiteneinstellrad der Rückenlehne (K) befestigen (Abb. 21).

Um den Autokindersitz in dieser Konfiguration bequem zu transportieren, kann man den Tragbügel (O) benutzen, der sich auf der Rückseite des Sitzes befindet (Abb. 22).

5. INSTALLATION UND ABNAHME DES SIDE SAFETY SYSTEMS

Das Side Safety System (T) ist eine Vorrichtung, die auf der Seite der Autotür installiert wird, um bei einem Seitenaufprall größeren Schutz zu ge-

währleisten.

Um es zu installieren, muss der Haken "1" in die Öffnung auf dem seitlichen Flügel (D) der Türseite eingefügt und der mittlere Teil gedrückt werden, bis auch das andere Ende "2" am Gestell befestigt ist (Abb. 23).

6. INSTALLATION DES SAFE PADS

Der Safe Pad (H) ist eine Vorrichtung, die IMMER am diagonalen Teil des Sicherheitsgurts anzu- bringen ist, um das Kind im Falle eines Aufpralls zu schützen.

Für eine korrekte Installation muss die diagonale Abzweigung des Gurts unter den beiden Klettverschlüssen des Safe Pads (Abb. 24) durchgeführt und diese übereinandergelegt und befestigt werden, wobei darauf zu achten ist, dass der runde Teil sich zwischen dem Kinn und dem Brustkorb des Kindes befindet (Abb. 25).

WARNUNG! Der Safe Pad muss IMMER verwendet werden.

7. WEITERE MASSNAHMEN

7.1 HÖHENEINSTELLUNG DER RÜCKENLEHNE

Die Rückenlehne kann in 9 verschiedenen Höhen eingestellt werden, damit der Autokindersitz so gut wie möglich an die Größe des Kindes angepasst werden kann. Der Kopf des Kindes muss sich innerhalb des Autokindersitzes befinden und der Sicherheitsgurt des Autos muss korrekt an der Schulter anliegen. Bei der Höhenverstellung der Rückenlehne achten Sie bitte darauf, dass die diagonale Gurtführung (B) sich über der Schulter des Kindes befindet, in einem Abstand von höchstens 2 cm (Abb. 26). So wird die Einstellung vorgenommen:

1. Mit einer Hand den Höhenverstellhebel der Rückenlehne (L) auf der Rückseite der Kopfstütze drücken und die Rückenlehne anheben oder senken, um sie der Schulterhöhe des Kindes anzupassen (Abb. 27).
2. Den Hebel wieder loslassen und sicherstellen, dass die Rückenlehne in der gewünschten Position einrastet.

7.2 BREITENEINSTELLUNG DER RÜCKENLEHNE

Die Breite der Rückenlehne kann verstellt wer-



den, damit der Autokindersitz so gut wie möglich an die Größe des Kindes angepasst werden kann. Zum Verstellen den Höhenverstellhebel der Rückenlehne (L) auf der Rückseite der Kopfstütze mit einer Hand gedrückt halten und gleichzeitig das Breiteneinstellrad der Rückenlehne (K) betätigen, das über der Kopfstütze zu sehen ist (Abb. 28).

Nachdem Sie die Breite der Rückenlehne eingestellt haben, vergewissern Sie sich, dass diese in der gewünschten Position eingerastet ist.

7.3 EINSTELLUNG DER NEIGUNG VON RÜCKENLEHNE/SITZFLÄCHE

Man kann den Autokindersitz zurückklappen, indem man den Einstellhebel der Neigung (H) betätigt. Die Rückenlehne/Sitzfläche des Autokindersitzes kann in 4 Stufen geneigt werden, damit das Kind in der jeweils bequemsten Stellung befördert wird. Um die Einstellvorgänge bequemer durchführen zu können, sollte man das Kind aus dem Autokindersitz nehmen, anderenfalls ist die Einstellung schwieriger. Um den Autokindersitz wieder senkrecht zu stellen, den Einstellhebel der Neigung (I) betätigen und die Sitzfläche zur Rückenlehne des Fahrzeugsitzes drücken (Abb. 29).

WARNUNG! Nachdem man die Neigung eingestellt hat, immer sicherstellen, dass der Sicherheitsgurt des Autos korrekt gespannt ist und sich höchstens 2 cm über der Schulter des Kindes befindet (Abb. 26).

7.4 ABNEHMBARER BEZUG RÜCKENLEHNE/SITZFLÄCHE

Der Bezug des Autokindersitzes kann komplett abgenommen und gewaschen werden. Die Rückenlehne (C) vollständig anheben und die Seitenflügel (D) herausziehen.

RÜCKENLEHNE

1. Die Schlaufen aus ihren Haken im oberen und unteren Teil der seitlichen Flügel lösen (Abb. 30) und den Bezug von den Flügeln abziehen.
2. Dann den mittleren Teil der Rückenlehne abziehen, indem man die Schlaufen aus den Zapfen rechts und links zieht (Abb. 31).
3. Den Bezug weiter von unten nach oben ab-

ziehen. Beim Abziehen der Kopfstütze auf das Haltegummi hinter der Rückenlehne achten (Abb. 32).

SITZ

1. Die Sitzfläche abziehen, indem man die Kunststoffaschen aus den Gurtführungen rechts und links zieht (Abb. 33).
2. Die Kunststoffaschen unter der Sitzfläche lösen (Abb. 34).
3. Den Bezug der Sitzfläche von der Gurtführung her abziehen (Abb. 35).

Um den Autokindersitz wieder zu beziehen, die eben beschriebenen Arbeitsgänge in umgekehrter Reihenfolge ausführen.

7.5 PFLEGE UND REINIGUNG DES BEZUGS

Die Reinigungs- und Wartungsarbeiten dürfen nur von einem Erwachsenen durchgeführt werden.

REINIGUNG DES BEZUGS

Der Bezug des Autokindersitzes kann komplett abgenommen und gewaschen werden. Zur Reinigung befolgen Sie die auf dem Etikett des Bezugs aufgeführten Anweisungen:



In der Maschine bei 30°C waschen



Nicht bleichen



Nicht im Trockner trocknen



Nicht bügeln



Keine chemische Reinigung möglich

• Niemals Scheuer- oder Lösungsmittel verwenden.

- Den Bezug nicht schleudern und ihn ohne Auswringen trocknen lassen.

Der Bezug darf ausschließlich durch einen vom Hersteller genehmigten Bezug ersetzt werden, da er Bestandteil des Autokindersitzes und somit ein Sicherheitselement ist.

WARNUNG! Der Autokindersitz darf niemals ohne den Bezug verwendet werden, damit die Sicherheit des Kindes nicht beeinträchtigt wird.





REINIGUNG DER KUNSTSTOFFTEILE

Für die Reinigung der Kunststoffteile benutzen Sie bitte nur ein mit Wasser oder einem neutralen Reinigungsmittel angefeuchtetes Tuch. Verwenden Sie keine Scheuer- oder Lösungsmittel. Die beweglichen Teile des Autokindersitzes dürfen keinesfalls geschmiert werden.

nalen Gesetzesvorschriften verwiesen, die im Land des Kaufs gelten, soweit vorgesehen.

KONTROLLE DER UNVERSEHRTHEIT DER BESTANDTEILE

Es wird empfohlen, regelmäßig die Unversehrtheit und den Verschleiß folgender Bestandteile des Autokindersitzes zu überprüfen:

- Bezug: Prüfen, ob die Polsterungen oder Teile davon beschädigt sind. Prüfen, ob die Nähte in perfektem Zustand sind.
- Kunststoffteile: Kontrollieren Sie den Verschleiß aller Kunststoffteile. Sie dürfen keine sichtbaren Zeichen von Beschädigung oder Ausbleichung aufweisen.

WARNUNG! Bei starker Verformung oder Abnutzung muss der Autokindersitz ersetzt werden: Die ursprünglichen Sicherheitskriterien könnten nicht mehr gegeben sein.

AUFBEWAHRUNG DES PRODUKTS

Wenn der Autokindersitz nicht im Auto installiert ist, wird empfohlen, ihn an einem trockenen Ort, von Wärmequellen, Staub, Feuchtigkeit und direktem Sonnenlicht geschützt, aufzubewahren.

ENTSORGUNG DES PRODUKTS

Ist die für den Autokindersitz vorgesehene Gebrauchsgrenze erreicht, entsorgen Sie ihn. Aus Umweltschutzgründen müssen die verschiedenen Einzelteile des Autokindersitzes getrennt und die Entsorgungsbestimmungen Ihres Landes befolgt werden.

GARANTIE

Die Garantie gilt bei allen Konformitätsfehlern, die trotz normaler Gebrauchsbedingungen (gemäß den Vorgaben der Gebrauchsanleitung) auftreten. Die Garantie ist verwirkt bei unsachgemäßem Gebrauch, Abnutzung oder bei persönlichen Unglücksfällen. Für die Laufzeit der Garantie auf Konformitätsmängel wird auf die besonderen Bestimmungen der natio-



ES INSTRUCCIONES DE USO

FOLD&GO I-SIZE (100-150 cm)

IMPORTANTE: ANTES DE UTILIZAR EL PRODUCTO, LEA ATENTA Y COMPLETAMENTE ESTE MANUAL DE INSTRUCCIONES PARA EVITAR PELIGROS DURANTE EL USO Y CONSÉRVELO PARA FUTURAS CONSULTAS. PARA NO PONER EN PELIGRO LA SEGURIDAD DE SU NIÑO, SIGA CUIDADOSAMENTE ESTAS INSTRUCCIONES.

¡ADVERTENCIA! ANTES DEL USO, quite y elimine las bolsas de plástico y los demás componentes que formen parte del embalaje del producto o, en cualquier caso, manténgalos fuera del alcance de los niños. Se recomienda eliminar estos elementos mediante recogida selectiva de residuos, conforme a las leyes vigentes.

ÍNDICE:

1. INTRODUCCIÓN

- 1.1. Advertencias
- 1.2. Características del producto
- 1.3. Descripción de los componentes
- 1.4. Limitaciones y requisitos para el uso relativos al producto y al asiento del automóvil

2. INSTALACIÓN DE LA SILLA EN EL AUTOMÓVIL

- 2.1. Instalación de la silla con cinturones de seguridad y conectores rígidos Isofix
- 2.2. Instalación de la silla con cinturones de seguridad

3. DESINSTALACIÓN DE LA SILLA

4. CIERRE Y TRANSPORTE DE LA SILLA

5. INSTALACIÓN Y DESINSTALACIÓN DEL SIDE SAFETY SYSTEM

6. INSTALACIÓN DEL SAFE PAD

7. OPERACIONES ADICIONALES

- 7.1. Regulación de la altura del respaldo
- 7.2. Regulación de la anchura del respaldo
- 7.3. Regulación de la inclinación del respaldo/asiento
- 7.4. Cómo quitar la funda al respaldo/asiento
- 7.5. Mantenimiento y limpieza de la funda

ADVERTENCIAS

- Cada país establece leyes y reglamentos diferentes en materia de seguridad para el transporte de niños en automóvil. Por este motivo, es recomendable contactar con las autoridades locales para obtener más información.
- Las operaciones de regulación de la silla de auto deben ser realizadas únicamente por un adulto.
- No permita que el producto se utilice si no se han leído las instrucciones.
- El riesgo de lesiones graves al niño, no solamente en caso de accidente sino en otras circunstancias (por ejemplo, frenadas bruscas, etc.), aumenta si no se siguen estrictamente las instrucciones de este manual.
- Conserve el manual de instrucciones para futuras consultas: detrás del respaldo de la silla hay un bolsillo en el que debe guardarse el manual de uso.
- Este producto está pensado para ser utilizado únicamente como silla para automóvil y no está destinado a ser utilizado en la casa.
- La empresa Artsana no asume responsabilidad alguna por el uso incorrecto del producto y por usos diferentes de aquellos indicados en estas instrucciones.
- Ninguna silla de auto puede garantizar la seguridad total del niño en caso de accidente, pero su uso reduce el riesgo de lesiones graves si se presenta.
- Transporte al niño utilizando siempre la silla de auto instalada correctamente, incluso en trayectos cortos; de no hacerlo se pone en riesgo su seguridad. Compruebe especialmente que el cinturón esté bien tensado, que no esté torcido ni colocado de modo incorrecto.
- Después de un accidente, incluso leve, o de una caída accidental, la silla podría sufrir daños no siempre detectables a simple vista: por lo tanto es necesario sustituirla.
- No utilice sillas de segunda mano: podrían haber sufrido daños estructurales no visibles a simple vista, pero capaces de comprometer la seguridad del producto.
- No utilice una silla que esté dañada, deformada, excesivamente gastada o con partes incompletas: podría haber perdido sus características originales de seguridad.
- No modifique ni incorpore partes adicionales al

producto sin la aprobación del fabricante.

- No instale en esta silla accesorios, piezas de reemplazo o componentes que no hayan sido suministrados y aprobados por el fabricante.
- No utilice elementos de espesor, como, por ejemplo, almohadas o mantas para elevar la silla del asiento del vehículo, ni para que el niño quede más alto en la silla: en caso de accidente, la silla podría no funcionar correctamente.
- Compruebe que no hay objetos entre el niño y la silla (por ejemplo, bolsos, mochilas), entre la silla y el asiento, o entre la silla y la puerta.
- Compruebe que los asientos del vehículo (plegables, abatibles o giratorios) estén bien enganchados.
- Asegúrese de que no se transporten objetos ni equipajes sin fijarlos o colocarlos de forma segura, sobre todo en la parte trasera del automóvil: en caso de accidente o frenada brusca pueden herir a los pasajeros. No dejar que los demás niños jueguen con componentes y partes de la silla.
- No deje que otros niños jueguen con los componentes y las piezas de la silla.
- Nunca deje al niño solo en el automóvil, ¡puede ser peligroso!
- No transporte a más de un niño a la vez en la silla.
- Asegúrese de que todos los pasajeros del automóvil utilicen el cinturón de seguridad, por su propia seguridad, pero también porque durante el viaje, en caso de accidente o de frenada brusca, podrían golpear al niño.
- **¡ADVERTENCIA!** Al efectuar las operaciones de regulación (del reposacabezas y del respaldo), asegúrese de que las partes móviles de la silla no entren en contacto con el cuerpo del niño.
- Si mientras conduce se hace necesario efectuar operaciones de regulación en la silla o acomodar al niño, detenga el vehículo en un lugar seguro.
- Controle periódicamente que el niño no abra la hebilla de enganche del cinturón de seguridad y que no manipule la silla o partes de la misma.
- No le dé comida al niño durante el viaje, especialmente piruletas, polos u otro tipo de dulces con palito. En caso de accidente o de frenadas bruscas, podría resultar herido.
- Durante los viajes largos, se recomienda realizar

paradas frecuentes: el niño se cansa fácilmente en la silla de auto y necesita moverse. Se recomienda hacer que el niño se suba y se baje por el lado de la acera (ayudándolo).

- No elimine las etiquetas ni las marcas de la funda de la silla, ya que ello podría dañar la funda misma.
- Evite la exposición prolongada de la silla al sol: esto puede provocar cambios en el color de los materiales y los tejidos.
- Si el vehículo ha permanecido detenido bajo el sol, compruebe, antes de acomodar al niño en la silla, que sus diferentes partes no están muy calientes; de ser así, espere a que se enfríen antes de acomodar al niño para evitar quemaduras.

1.2 CARACTERÍSTICAS DEL PRODUCTO

Esta silla está homologada para el transporte de niños cuya altura esté comprendida de entre 100 y 150 cm, conforme al reglamento europeo ECE R 129/03.

AVISO IMPORTANTE

1. Este es un sistema avanzado de retención infantil clasificado como elevador "i-Size". Está homologado, conforme al reglamento n.º 129, para ser utilizado en asientos de vehículos "compatibles con los sistemas i-Size", según lo indica el fabricante del vehículo en el correspondiente manual de usuario. Consulte con el fabricante del sistema de retención infantil o con el revendedor.
2. Fold&Go i-Size se instala en la dirección de marcha con el anclaje Isofix en un automóvil que posea puntos de anclaje Isofix, combinado al cinturón del vehículo de 3 puntos aprobado conforme al reglamento UN/ECE N.º 16 u otro.
3. En caso de que el automóvil no posea anclaje Isofix, Fold&Go i-Size puede instalarse en la dirección de marcha con el cinturón del vehículo de 3 puntos, aprobado conforme al reglamento UN/ECE N.º 16 u otro equivalente.
4. Fold&Go i-Size está homologado para niños cuya altura esté comprendida entre 100 y 150 cm, instalado en la dirección de marcha.
5. Cuando se utiliza para niños con altura entre 135 y 150 cm, Fold&Go i-Size podría no ser

apto para todos los automóviles, sobre todo para automóviles con el techo más bajo a los lados.

1.3 DESCRIPCIÓN DE LOS COMPONENTES

Figura A

- A. Reposacabezas
- B. Guía del cinturón diagonal
- C. Respaldo
- D. Aletas laterales
- E. Asiento
- F. Guía del cinturón abdominal
- G. Posicionador del cinturón
- H. Safe Pad
- I. Palanca de regulación de la inclinación
- J. Cinta de bloqueo del respaldo (para cerrar la silla)

Figura B

- K. Rueda para regular la anchura del respaldo
- L. Palanca para regular la altura del respaldo
- M. Palanca de desbloqueo del respaldo
- N. Bolsillo trasero para el libro de instrucciones
- O. Asa para el transporte

Figura C

- P. Botón para extraer los conectores Isofix
- Q. Botón del sistema de desenganche de los conectores Isofix
- R. Conectores Isofix
- S. Indicadores de los conectores Isofix
- T. Side Safety System

1.4 LIMITACIONES Y REQUISITOS DE USO RELATIVOS AL PRODUCTO Y AL ASIENTO DEL AUTOMÓVIL

¡ADVERTENCIA! Respetar estrictamente las siguientes limitaciones y requisitos para el uso relativos al producto y al asiento del automóvil: de lo contrario, la seguridad no puede garantizarse.

- La altura del niño debe estar comprendida entre 100 y 150 cm.
- El asiento del automóvil debe estar provisto de cinturón de seguridad de 3 puntos, estático o con enrollador, homologado a tenor del Reglamento UN/ECE N°16 u otros estándares equivalentes (Fig. 1 - Fig. 2).

¡ADVERTENCIA! En caso de utilizarse en vehículos provistos de cinturones de seguridad tra-

seros con airbag integrado (cinturones inflables), deben seguirse las instrucciones del manual de instrucciones del fabricante del automóvil.

- Puede suceder que la hebilla del cinturón de seguridad del automóvil sea demasiado larga y que sobrepase la altura prevista, en la parte inferior del asiento (Fig. 3A-3B). En este caso, la silla no deberá fijarse en ese asiento sino instalarse en otro que no presente dicho problema. Para más información sobre este aspecto, contacte con la casa productora del automóvil.
- La silla puede instalarse en el asiento delantero del lado del pasajero o en uno cualquiera de los asientos traseros, y siempre debe colocarse en el sentido de la marcha. No utilizar nunca esta silla en asientos dirigidos lateralmente u opuestos al sentido de marcha (Fig. 4).

¡ADVERTENCIA! Sobre la base de las estadísticas sobre accidentes, en general, los asientos traseros del automóvil son más seguros que los delanteros: por tanto, se recomienda instalar la silla en los asientos traseros. En particular, el asiento más seguro es el central trasero, si está equipado con cinturón de 3 puntos: en este caso, se recomienda posicionar la silla en el asiento central trasero. Si la silla se coloca en el asiento delantero, para garantizar más seguridad, se recomienda retroceder lo más posible el asiento compatiblemente con la presencia de otros pasajeros en el asiento trasero y regular el respaldo en la posición lo más vertical posible. Si el automóvil tiene sistema de regulación de la altura del cinturón, el mismo debe fijarse en la posición más baja. Asimismo, compruebe que la posición del regulador del cinturón sea detrás (o bien, alineada) del respaldo del asiento del automóvil (Fig. 5A-5B). Si el asiento delantero está equipado con airbag delantero, no se aconseja instalar la silla en este asiento. En caso de instalarse en uno de los asientos protegidos con airbag, consulte el manual de instrucciones del automóvil.

2. INSTALACIÓN DE LA SILLA EN EL AUTOMÓVIL

2.1 INSTALACIÓN DE LA SILLA CON CINTURONES DE SEGURIDAD Y CONECTORES RÍGIDOS ISOFIX

¡ADVERTENCIA! Estas instrucciones se refieren, tanto las explicaciones como los dibujos, a la

instalación de una silla en el asiento trasero, lado derecho. Para instalarlo en otras posiciones debe seguirse la misma secuencia de operaciones.

¡ADVERTENCIA! Antes de instalar la silla con los conectores Isofix, compruebe que la silla esté en posición vertical, no reclinada.

¡ADVERTENCIA! Compruebe que el reposacabezas del asiento no interfiera con el reposacabezas de la silla: no debe empujarlo hacia adelante (Fig.6). De lo contrario, quite el reposacabezas del asiento del automóvil. Recuerde volver a colocar el reposacabezas del asiento del automóvil al desmontar la silla para que el asiento sea utilizado por un pasajero.

1. Extraiga los conectores Isofix (R) manteniendo presionado el botón (P) (Fig. 7).
2. Enganche los dos conectores rígidos (R) a los respectivos puntos de anclaje ISOFIX situados en el asiento del automóvil, entre el respaldo y el asiento (Fig. 8).

¡ADVERTENCIA! Asegúrese de que el enganche se haya producido de modo correcto, comprobando que los dos indicadores (S) muestran el color verde (Fig. 9).

3. Empuje con fuerza la silla contra el respaldo del automóvil, manteniéndola presionado el botón (P), para asegurarse de que la silla quede bien adherida al respaldo del asiento del automóvil (Fig. 10).

¡ADVERTENCIA! La parte posterior de la silla debe quedar perfectamente apoyada en el asiento.

4. Siente al niño con la espalda bien apoyada en el respaldo de la silla. Revise la altura del respaldo (véase la sección "7.1 REGULACIÓN DE LA ALTURA DEL RESPALDO"). Revise la anchura del respaldo (véase la sección "7.2 REGULACIÓN DE LA ANCHURA DEL RESPALDO").
5. Introduzca la correa diagonal del cinturón del automóvil en la guía del cinturón diagonal (B) (Fig. 11).
6. Enganche el cinturón de seguridad del automóvil haciendo pasar la correa abdominal por el Posicionador del cinturón (G) (Fig. 12).
7. Tire de la correa diagonal del cinturón del automóvil hacia arriba, para que todo el cinturón quede tensado y bien pegado al tórax y a las piernas del niño (sin apretar demasiado) (Fig. 13).

¡ADVERTENCIA! Compruebe que el cinturón del automóvil ha quedado bien tensado.

¡ADVERTENCIA! Controle que el cinturón del automóvil no ha quedado torcido (Fig. 14).

¡ADVERTENCIA! Compruebe que el cinturón diagonal ha quedado bien apoyado sobre el hombro del niño (Fig. 15) y que no ejerce presión en el cuello; de ser necesario, ajuste la altura del respaldo (véase la sección "7.1 REGULACIÓN DE LA ALTURA DEL RESPALDO").

¡ADVERTENCIA! Asimismo, compruebe que la posición del regulador del cinturón sea detrás (o bien, alineada) del respaldo del asiento del automóvil (Fig. 5A-5B).

¡ADVERTENCIA! ¡El cinturón del automóvil nunca debe colocarse en una posición diferente de las que se indican en este manual de instrucciones! (Fig. 16)

¡ADVERTENCIA! Cuando no se está transportando al niño, la silla siempre debe dejarse enganchada con los conectores Isofix, o bien, debe guardarse en el maletero. De hecho, una silla sin sujetar puede representar un peligro para los pasajeros en caso de accidente o de frenado brusco.

Para retirar al niño de la silla basta desenganchar la hebilla del cinturón del automóvil, sujetando el cinturón mientras se enrolla.

2.2 INSTALACIÓN DE LA SILLA CON CINTURONES DE SEGURIDAD

¡ADVERTENCIA! Estas instrucciones se refieren, tanto las explicaciones como los dibujos, a la instalación de una silla en el asiento trasero, lado derecho. Para instalarlo en otras posiciones debe seguirse la misma secuencia de operaciones.

¡ADVERTENCIA! La silla DEBE instalarse SIEMPRE con el cinturón de seguridad del automóvil.

¡ADVERTENCIA! Compruebe que el reposacabezas del asiento no interfiera con el reposacabezas de la silla: no debe empujarlo hacia adelante (Fig.6). De lo contrario, quite el reposacabezas del asiento del automóvil. Recuerde volver a colocar el reposacabezas del asiento del automóvil al desmontar la silla para que el asiento sea utilizado por un pasajero.

1. Coloque la silla, que NO debe estar reclinada, con los conectores NO extraídos, contra el respaldo del automóvil (Fig. 17).



¡ADVERTENCIA! La parte posterior de la silla debe quedar perfectamente apoyada en el asiento.

2. Siente al niño con la espalda bien apoyada en el respaldo de la silla. Revise la altura del respaldo (véase la sección "7.1 REGULACIÓN DE LA ALTURA DEL RESPALDO"). Revise la anchura del respaldo (véase la sección "7.2 REGULACIÓN DE LA ANCHURA DEL RESPALDO").
3. Introduzca la correa diagonal del cinturón del automóvil en la guía del cinturón diagonal (B) (Fig. 11).
4. Enganche el cinturón de seguridad del automóvil haciendo pasar la correa abdominal por el Posicionador del cinturón (G) (Fig. 12).
5. Tire de la correa diagonal del cinturón del automóvil hacia arriba, para que todo el cinturón quede tensado y bien pegado al tórax y a las piernas del niño (sin apretar demasiado) (Fig. 13).

¡ADVERTENCIA! Compruebe que el cinturón del automóvil ha quedado bien tensado.

¡ADVERTENCIA! Controle que el cinturón del automóvil no ha quedado torcido (Fig. 14).

¡ADVERTENCIA! Compruebe que el cinturón diagonal ha quedado bien apoyado sobre el hombro del niño (Fig. 15) y que no ejerce presión en el cuello; de ser necesario, ajuste la altura del respaldo (véase la sección "7.1 REGULACIÓN DE LA ALTURA DEL RESPALDO").

¡ADVERTENCIA! Asimismo, compruebe que la posición del regulador del cinturón sea detrás (o bien, alineada) del respaldo del asiento del automóvil (Fig. 5A-5B).

¡ADVERTENCIA! ¡El cinturón del automóvil nunca debe colocarse en una posición diferente de las que se indican en este manual de instrucciones! (fig. 16).

¡ADVERTENCIA! Compruebe que el niño ha quedado bien retenido en la silla, de manera que no se resbale hacia adelante.

¡ADVERTENCIA! Compruebe que los conectores rígidos Isofix, no utilizados, no están extraídos.

¡ADVERTENCIA! Cuando no se está transportando al niño la silla siempre debe dejarse enganchada con el cinturón de 3 puntos, o bien, debe guardarse en el maletero. De hecho, una silla sin sujetar puede representar un peligro para los pasajeros en caso de accidente o de frenado brusco.

Para retirar al niño de la silla basta desenganchar la hebilla del cinturón del automóvil, sujetando el cinturón mientras se enrolla.

3. DESINSTALACIÓN DE LA SILLA

¡ADVERTENCIA! Retirar al niño de la silla antes de iniciar la desinstalación.

1. Desenganche el cinturón del automóvil.
2. Extraiga la correa diagonal del cinturón de la guía, sujetándola mientras se enrolla.
3. Si la silla se ha fijado también con los conectores rígidos Isofix, hay que desengancharlos de los anclajes mediante el botón de desenganche (Q).

¡ADVERTENCIA! El botón de desenganche (Q) podría no ser accesible, por lo tanto, debe mantenerse presionado el botón de extracción de los conectores Isofix (P) y, al mismo tiempo, tirar de la silla hacia sí para extraer completamente los conectores Isofix.

• Tire de los dos botones rojos (Q) para desenganchar los conectores de los anclajes Isofix correspondientes, del asiento del automóvil (Fig.18), de manera que el indicador quede completamente rojo.

• Empuje los conectores rígidos hacia el interior de la base de la silla, hasta que queden completamente dentro de la base misma, manteniendo presionado uno de los botones (P) (Fig. 19).

4. CIERRE Y TRANSPORTE DE LA SILLA

Para transportar la silla de modo fácil, ésta puede compactarse doblando el respaldo sobre el asiento. Para efectuar esta operación, compruebe que el respaldo se encuentre en la posición más baja (véase la sección "7.1 REGULACIÓN DE LA ALTURA DEL RESPALDO").

A este punto, mediante la palanca de desbloqueo del respaldo (M), doble el respaldo sobre el asiento (Fig. 20).

¡ADVERTENCIA! Si el respaldo no está completamente abajo, la palanca de desbloqueo del respaldo (M) podría no resultar fácilmente accesible. Para mantener compacta la silla, extraiga la cinta de bloqueo del respaldo (J) de su alojamiento y engánchela en una de las dos ranuras situadas al lado de la rueda de regulación de la anchura del respaldo (K) (Fig. 21).

Para trasladar cómodamente la silla en esta con-



figuración puede utilizarse el asa para el transporte (O) situada en la parte trasera del asiento (Fig. 22).

5. INSTALACIÓN Y DESINSTALACIÓN DEL SIDE SAFETY SYSTEM

El Side Safety System (T) es un dispositivo que se instala por el lado de la puerta, para garantizar una mayor protección en caso de impacto lateral. Para instalarlo, introduzca el gancho "1" en el orificio presente en la aleta lateral (D) del lado de la puerta y presione en la zona central hasta enganchar también el extremo "2" a la estructura (Fig. 23).

6. INSTALACIÓN DEL SAFE PAD

El Safe Pad (H) es un dispositivo que debe instalarse SIEMPRE en el cinturón de seguridad diagonal, para asegurar una buena protección en caso de impacto.

Para su correcta instalación, el cinturón diagonal debe colocarse debajo de las dos cintas adhesivas del Safe Pad (Fig. 24) y cerrarlo en sí mismo, prestando atención de modo que la pieza circular quede situada entre la barbilla y el tórax del niño (Fig. 25).

¡ADVERTENCIA! El Safe Pad debe utilizarse SIEMPRE.

7. OPERACIONES ADICIONALES

7.1 REGULACIÓN DE LA ALTURA DEL RESPALDO

La altura del respaldo puede ajustarse en 9 posiciones, que permiten una mejor adaptación de la silla a la altura del niño. Debe hacerse de manera que la cabeza del niño quede bien sujeta y que el cinturón diagonal del automóvil quede apoyado correctamente sobre su hombro. Al realizar el ajuste de la altura del respaldo, compruebe que la guía del cinturón diagonal (B) quede ubicada encima el hombro, a una distancia máxima de 2 cm (Fig. 26).

Para efectuar la regulación:

1. Presione con una mano la palanca de regulación de la altura del respaldo (L), situada en la parte trasera del reposacabezas, y suba/baje el respaldo para adaptarlo a la altura de los hombros del niño (Fig. 27).
2. Suelte la palanca y compruebe que se ha fijado en la posición que se desea.

7.2 REGULACIÓN DE LA ANCHURA DEL RESPALDO

La anchura del respaldo puede ajustarse, lo que permite una mejor adaptación de la silla al tamaño del niño. Para regular, mantener presionada con una mano la palanca de regulación de altura del respaldo (L) situada en la parte posterior del apoyacabezas y al mismo tiempo mover la rueda de regulación del ancho del respaldo (K) visible sobre el apoyacabezas (fig. 28).

Después de efectuar la regulación de la anchura del respaldo, compruebe que se ha enganchado en la posición que se desea.

7.3 REGULACIÓN DE LA INCLINACIÓN DEL RESPALDO/ASIENTO

La silla puede reclinarse, por medio de la palanca de regulación de la inclinación (I). La silla de auto contempla la posibilidad de reclinarse el respaldo/asiento en 4 posiciones, para que el niño pueda viajar en la posición que le resulte más cómoda. Para efectuar las operaciones de regulación de la manera más fácil se recomienda retirar al niño de la silla; en caso contrario, la operación resultará más difícil. Para volver a colocar la silla en la posición vertical, accione la palanca de regulación de la inclinación (I) y empuje el asiento hacia el respaldo del asiento del automóvil (Fig. 29).

¡ADVERTENCIA! Después de regular la inclinación, compruebe que los cinturones del automóvil están bien tensados y, como máximo, 2 cm por encima del hombro del niño (Fig. 26).

7.4 CÓMO QUITAR LA FUNDA DEL RESPALDO/ASIENTO

El revestimiento de la silla de auto puede quitarse completamente y lavarse. Coloque el respaldo completamente alzado (C) y extienda las aletas laterales (D).

RESPALDO

1. Desenganche los ojales elásticos de los respectivos ganchos situados en la parte superior e inferior de las aletas laterales (Fig. 30) y retire la funda de las aletas.
2. Ahora quite la funda de la parte central del respaldo, sacando los ojales de los pernos derecho e izquierdo (Fig. 31).
3. Complete la operación quitando la funda des-

de abajo hacia arriba, por el reposacabezas, prestando atención al elástico de sujeción en la parte trasera del respaldo (Fig. 32).

ASIENTO

1. Quite la funda al asiento, extrayendo las piezas de plástico de las guías de los cinturones derecho e izquierdo (Fig. 33).
2. Suelte las aletas de plástico de debajo del asiento (Fig. 34).
3. Extraiga la funda del asiento por el Posicionador del cinturón (Fig. 35).

Para volver a colocar la funda en la silla de auto siga los pasos en orden inverso, siguiendo las instrucciones que se expusieron anteriormente.

7.5 MANTENIMIENTO Y LIMPIEZA DE LA FUNDA

Las operaciones de limpieza y mantenimiento deben ser realizadas únicamente por un adulto.

LIMPIEZA DE LA FUNDA

La funda de la silla puede quitarse completamente y lavarse. Para el lavado, observe las instrucciones que se indican en la etiqueta de la funda:



Lavado en lavadora a 30 °C



No usar lejía



No secar en secadora



No planchar



No lavar en seco

• Nunca utilice detergentes abrasivos ni disolventes.

- No centrifugue la funda y déjela secando sin retorcerla.

La funda puede ser sustituida únicamente por un repuesto aprobado por el fabricante puesto que constituye parte integrante de la silla y, por tanto, un elemento de seguridad.

¡ADVERTENCIA! La silla no debe ser utilizada nunca sin la funda para no poner en riesgo la seguridad del niño.

LIMPIEZA DE LAS PARTES DE PLÁSTICO

Limpie las piezas de plástico empleando únicamente un paño humedecido con agua o con un detergente neutro. No utilice detergentes abrasivos ni disolventes. Las partes móviles de la silla no deben ser lubricadas.

CONTROL DE LA INTEGRIDAD DE LOS COMPONENTES

Se recomienda comprobar regularmente la integridad y el estado de desgaste de los siguientes componentes:

- funda: Compruebe que el acolchado no se salga por las costuras, y que las costuras estén intactas y sin daños.
- piezas de plástico: revise el estado de desgaste de todas las piezas de plástico, las cuales no deben presentar signos visibles de daños o desteñido.

¡ADVERTENCIA! En el caso de que la silla resultara deformada o fuertemente desgastada, será necesario sustituirla: podría haber perdido sus características originales de seguridad.

ALMACENAMIENTO DEL PRODUCTO

Cuando no esté instalada en el automóvil, se recomienda guardar la silla en un lugar seco, alejada de fuentes de calor y protegida del polvo, la humedad y la luz solar directa.

ELIMINACIÓN DEL PRODUCTO

Al final de la vida útil de la silla, suspenda su uso y deposítela en un punto de recogida de residuos adecuado. A efectos del respeto y la protección del medio ambiente, se deben separar los distintos tipos de residuos según establecen las normativas vigentes en el país de uso.

GARANTÍA

El producto está garantizado contra todo defecto de conformidad en condiciones normales de uso según lo previsto en las instrucciones. Por lo tanto, la garantía no será aplicada en caso de daños ocasionados por uso incorrecto, desgaste o hechos accidentales. Para la duración de la garantía sobre los defectos de conformidad remitase a las disposiciones específicas de la normativa nacional aplicable en el país de compra, si las hubiera.

PT INSTRUÇÕES DE USO

FOLD&GO I-SIZE (100-150 cm)

IMPORTANTE: ANTES DE USAR O PRODUTO, LEIA ATENTAMENTE ESTE MANUAL DE INSTRUÇÕES PARA EVITAR RISCOS NA UTILIZAÇÃO E GUARDE-O PARA CONSULTAS FUTURAS. PARA NÃO COMPROMETER A SEGURANÇA DO SEU FILHO, SIGA ATENTAMENTE ESTAS INSTRUÇÕES.

ATENÇÃO! ANTES DA UTILIZAÇÃO, REMOVA E ELIMINE EVENTUAIS SACOS DE PLÁSTICO E TODOS OS ELEMENTOS QUE FAZEM PARTE DA EMBALAGEM DO PRODUTO OU MANTENHA-OS FORA DO ALCANCE DAS CRIANÇAS. RECOMENDA-SE FAZER O DESCARTE DESTES ELEMENTOS USANDO A RECOLHA DIFERENCIADA, EM CONFORMIDADE COM AS LEIS VIGENTES.

ÍNDICE:

1. INTRODUÇÃO

- 1.1. Advertências
- 1.2. Características do produto
- 1.3. Descrição dos componentes
- 1.4. Limitações e requisitos de utilização relativos ao produto e ao banco do automóvel

2. INSTALAÇÃO DO CADEIRA AUTO NO CARRO

- 2.1. Instalação da cadeira auto com cinto de segurança e conectores rígidos Isofix
- 2.2. Instalação da cadeira auto com cinto de segurança

3. DESINSTALAÇÃO DO CADEIRA AUTO

4. FECHO E TRANSPORTE DA CADEIRA AUTO

5. INSTALAÇÃO E REMOÇÃO DO SIDE SAFETY SYSTEM

6. INSTALAÇÃO DO SAFE PAD

7. OUTRAS OPERAÇÕES

- 7.1. Regulação da altura do encosto
- 7.2. Regulação da largura do encosto
- 7.3. Regulação da inclinação do encosto/assento
- 7.4. Possibilidade de remover o forro do encosto/assento
- 7.5. Manutenção e limpeza do forro

ADVERTÊNCIAS

- Cada país prevê leis e regulamentos diferentes em matéria de segurança para o transporte de crianças no automóvel. Por este motivo, recomendamos entrar em contato com as autoridades locais para obter mais informações.
- Os procedimentos de regulação da Cadeira auto devem ser efetuados exclusivamente por um adulto.
- Não permita que alguém utilize o produto sem ter lido as instruções.
- O risco de a criança sofrer alguma lesão grave, não só em caso de acidente mas também noutras circunstâncias (por ex. travagens bruscas, etc.), aumenta se as indicações dadas neste manual não forem escrupulosamente respeitadas.
- onserve o Manual de Instruções para consultas futuras: atrás do encosto da cadeira auto, existe um bolso para guardar o Manual de Instruções.
- Este produto destina-se exclusivamente para ser usado como cadeira auto no automóvel e não para uma utilização em casa.
- A sociedade Artsana declina qualquer responsabilidade pelo uso impróprio do produto e por uma utilização diferente da indicada nestas instruções.
- Nenhuma cadeira auto pode garantir a total segurança da criança em caso de acidente, mas a sua utilização reduz o risco de lesões graves.
- Transporte a criança utilizando sempre a cadeira auto corretamente instalada no automóvel, mesmo em trajetos curtos; não fazê-lo coloca em risco a sua segurança. Verifique em especial se o cinto se encontra adequadamente tenso e se não se está torcido nem posicionado de modo incorreto.
- Após um acidente, mesmo que ligeiro, ou uma queda acidental, a cadeira auto pode sofrer danos nem sempre visíveis a olho nu, portanto, é necessário substituí-la.
- Não utilize Cadeiras auto em segunda mão: podem ter sofrido danos estruturais não visíveis a olho nu, mas que podem comprometer a segurança da criança.
- Não utilize uma cadeira auto que esteja danificada, deformada, excessivamente desgastada

ou com algum componente em falta: pois poderá ter perdido as características originais de segurança.

- Não faça alterações ou acrescentos ao produto sem aprovação do fabricante.
- Não instale neste cadeira auto acessórios, peças de substituição ou componentes não fornecidos e aprovados pelo fabricante.
- Não utilize espaçadores, p. ex. almofadas ou cobertas, para elevar a cadeira auto no banco do veículo ou para elevar a criança na cadeira auto: em caso de acidente, a cadeira auto pode não funcionar corretamente.
- Certifique-se de que não são colocados objetos entre a criança e a cadeira auto (ex. pasta, bolsa), entre a cadeira auto e o banco do veículo ou entre a cadeira auto e a porta.
- Certifique-se de que os bancos do automóvel (dobráveis, rebatíveis ou giratórios) estão fixados corretamente.
- Certifique-se de que não são transportados no interior do veículo, nomeadamente na chapeleira, objetos ou bagagens que não tenham sido fixados ou colocados de forma segura: em caso de acidente ou travagem brusca podem ferir os passageiros. Não permita que as crianças brinquem com componentes ou partes da Cadeira auto.
- Não permita que as crianças brinquem com componentes ou partes da Cadeira auto.
- Nunca deixe a criança sozinha no automóvel, pode ser perigoso!
- Não transporte na Cadeira auto mais de uma criança de cada vez.
- Certifique-se de que todos os passageiros do veículo utilizam o seu próprio cinto de segurança, não só para a sua própria proteção, mas também porque durante a viagem, em caso de acidente ou travagem brusca, podem ferir a criança.
- **ATENÇÃO!** Nas operações de regulação do apoio da cabeça e do encosto, certifique-se de que as partes móveis da cadeira auto não entram em contacto com o corpo da criança.
- Quando o veículo estiver em movimento, se necessitar de efetuar qualquer operação de regulação relativa à Cadeira auto ou ao posicionamento da criança, pare o veículo num local seguro.

- Verifique periodicamente se a criança não abriu o fecho do cinto de segurança e que não mexeu na cadeira auto ou em partes da mesma.
- urante a viagem, evite dar à criança alimentos como chupa-chupas, gelados ou outros alimentos com pauzinho. Em caso de acidente ou travagem brusca, pode ferir-se.
- Em viagens longas, faça paragens frequentes: A criança cansa-se facilmente quando está na Cadeira auto e precisa de se mexer. É recomendável fazer a criança sair e entrar no automóvel pelo lado do passeio, acompanhando-a).
- Não elimine as etiquetas e as marcas do forro da cadeira auto, pois esta operação pode danificar o próprio forro.
- Evite uma exposição prolongada da cadeira auto ao sol: poderá causar mudanças de cor nos materiais e tecidos.
- Se o veículo esteve parado ao sol, antes de sentar a criança na cadeira auto, verifique se as diferentes partes não estão sobreaquecidas: se estiverem, deixe-as arrefecer antes de sentar a criança, para evitar queimaduras.

1.2 CARACTERÍSTICAS DO PRODUTO

Esta cadeira auto está homologada para o transporte de crianças com uma altura compreendida entre 100 e 150 cm, em conformidade com a norma europeia ECE R 129/03.

AVISO IMPORTANTE

1. Este produto é um sistema avançado de retenção para crianças classificado como elevação "i-Size". É homologado nos termos do Regulamento nº 129, para a utilização principalmente em bancos de veículos "compatíveis com os sistemas i-Size", conforme indicado pelo fabricante de veículo no manual de uso do veículo. Em caso de dúvida, consulte o fabricante do sistema de retenção para crianças ou o revendedor.
2. Fold&Go i-Size instala-se na direção da marcha através do sistema Isofix, num veículo equipado com pontos de ancoragem Isofix, em combinação com o cinto de 3 pontos do automóvel, aprovado conforme o regulamento UN/ECE No. 16 ou outro.
3. Se o veículo não incluir pontos de ancora-

gem Isofix, Fold&Go i-Size poderá ser instalada na direção da marcha, com o cinto de 3 pontos do automóvel, aprovado conforme o regulamento UN/ECE No. 16 ou equivalente.

4. Fold&Go i-Size está homologada para o transporte de crianças com uma altura entre 100 e 150 cm, no sentido da marcha.
5. Quando utilizada para crianças com uma altura entre 135 cm e 150 cm, Fold&Go i-Size pode não se adequar a todos os veículos, sobretudo aqueles com teto rebaixado nos lados.

1.3 DESCRIÇÃO DOS COMPONENTES

Figura A

- A. Apoio da cabeça
- B. Guia do cinto diagonal
- C. Encosto
- D. Abas laterais
- E. Assento
- F. Guias do cinto abdominal
- G. Belt Positioner
- H. Safe Pad
- I. Manipulo de regulação da reclinção
- J. Fita de bloqueio do encosto (para fechar a cadeira auto)

Figura B

- K. Roda de regulação da largura do encosto
- L. Alavanca de regulação da altura do encosto
- M. Alavanca de desbloqueio do encosto
- N. Bolso posterior para o livro de instruções
- O. Pega de transporte

Figura C

- P. Botão de extração dos conectores Isofix
- Q. Botão do sistema de desengate dos conectores Isofix
- R. Conectores Isofix
- S. Sinalizadores dos conectores Isofix
- T. Side Safety System

1.4 LIMITAÇÕES E REQUISITOS DE UTILIZAÇÃO RELATIVOS AO PRODUTO E AO BANCO DO AUTOMÓVEL

ATENÇÃO! Respeite escrupulosamente as seguintes limitações e requisitos de utilização relativos ao produto e ao banco do automóvel: caso contrário, a segurança será comprometida.

- A altura da criança deverá situar-se entre 100

e 150 cm.

- O banco do carro deve ser dotado de cinto de segurança de 3 pontos, estático ou com enrolador, homologado com base no Regulamento UN/ECE N°16 ou outras normas equivalentes (Fig. 1 - Fig. 2).

ATENÇÃO! No caso de utilização em veículos equipados com cintos de segurança posteriores com airbag integrado (cintos insufláveis), siga o manual de instruções do fabricante do carro.

- Pode acontecer que o fecho do cinto de segurança auto seja longo demais e ultrapasse a altura prevista em relação à parte inferior do banco (Fig. 3A-3B). Nesse caso, a cadeira auto não poderá ser fixada nesse banco; deverá ser instalada noutra banco onde isso não aconteça. Para obter mais informações sobre esta situação, entre em contato com o fabricante do carro.

- A cadeira auto poderá ser instalada no banco da frente ao lado do condutor (consulte o código da estrada para saber em que condições) ou em qualquer um dos bancos posteriores e deve ser posicionada sempre no sentido da marcha. Nunca instale esta cadeira auto em bancos virados lateralmente ou posicionados no sentido inverso à marcha (Fig. 4).

ATENÇÃO! Com base nas estatísticas sobre acidentes, geralmente os bancos de trás do veículo são mais seguros do que o banco da frente: Portanto, é aconselhável instalar a Cadeira auto num dos bancos de trás. Nomeadamente, o mais seguro é o banco de trás central, se estiver equipado com cinto de segurança de 3 pontos: neste caso aconselha-se a colocar a Cadeira auto no banco de trás central. Se a Cadeira auto for instalada no banco da frente, para maior segurança, é aconselhável recuá-lo o mais possível, compativelmente com a presença de outros passageiros no banco de trás e regular o encosto na posição mais vertical possível. Se o carro incluir regulador de altura do cinto, fixe-o na posição mais baixa. Certifique-se de que o regulador do cinto fica numa posição recuada (ou, no máximo, alinhada) em relação ao encosto do banco do carro (Fig. 5A-5B). Se o banco da frente estiver equipado com airbag frontal, não deve instalar a Cadeira auto neste lugar. No caso de instalação em qualquer

banco protegido por airbag, consulte sempre o manual de instruções do carro.

2. INSTALAÇÃO DO CADEIRA AUTO NO CARRO

2.1 INSTALAÇÃO DA CADEIRA AUTO COM CINTO DE SEGURANÇA E CONECTORES RÍGIDOS ISOFIX

ATENÇÃO! Estas instruções referem-se, tanto no texto como nos desenhos, a uma instalação da cadeira auto no banco de trás, do lado direito. Para instalações noutras posições, proceda de acordo com a mesma sequência de operações.

ATENÇÃO! Antes de instalar a cadeira auto com os conectores Isofix, certifique-se de que a cadeira auto se encontra na posição vertical, não reclinada.

ATENÇÃO! Certifique-se de que o apoio da cabeça do banco auto não interfere com o apoio da cabeça da cadeira auto: o apoio da cabeça do banco não deve empurrar para a frente o apoio da cabeça da cadeira (Fig. 6). Se isso ocorrer, remova o apoio da cabeça do banco do carro. Lembre-se de reposicionar o apoio da cabeça no banco do carro se a cadeira auto for removida e o banco for utilizado por um passageiro.

1. Extraia os conectores Isofix (R) mantendo premido o botão (P) (Fig. 7).
2. Fixe os dois conectores rígidos (R) nos pontos de ancoragem ISOFIX correspondentes, localizados no banco do carro entre o encosto e o assento (Fig. 8).

ATENÇÃO! Certifique-se de que o engate ocorre de modo correto, verificando se os dois sinalizadores (S) indicam a cor verde (Fig. 9).

3. Empurre com energia a cadeira auto contra o encosto do carro, mantendo premido o botão (P) para garantir a máxima aderência do encosto da cadeira auto ao banco do carro (Fig. 10).

ATENÇÃO! A parte de trás da cadeira auto deve aderir bem ao banco do automóvel.

4. Sente a criança com as costas bem aderentes ao encosto da cadeira auto. Verifique a altura do encosto (consulte o parágrafo "7.1 REGULACÃO DA ALTURA DO ENCOSTO"). Verifique a largura do encosto (consulte o parágrafo "7.2 REGULACÃO DA LARGURA DO ENCOSTO").

5. Insira a correia diagonal do cinto do carro na guia do cinto diagonal (B) (Fig. 11).

6. Feche o cinto de segurança do carro, fazendo passar a correia abdominal no Belt Positioner (G) (Fig. 12).

7. Puxe a correia diagonal do cinto do carro para cima, de modo a que todo o cinto fique bem tenso e aderente ao tórax e às pernas da criança (sem apertar demais) (Fig. 13).

ATENÇÃO! Certifique-se de que o cinto do carro fica corretamente sob tensão.

ATENÇÃO! Certifique-se de que o cinto do carro não fica torcido (Fig. 14).

ATENÇÃO! Certifique-se de que a correia diagonal fica apoiada corretamente sobre o ombro da criança (Fig. 15) e que não exerce pressão no pescoço; se necessário, regule a altura do encosto (consulte o parágrafo "7.1 REGULACÃO DA ALTURA DO ENCOSTO").

ATENÇÃO! Para retirar a criança da cadeira auto, basta abrir o fecho do cinto do carro, acompanhando o cinto durante o enrolamento (Fig. 5A-5B).

ATENÇÃO! Nunca faça passar o cinto do carro em posições diferentes daquelas indicadas neste manual de instruções! (Fig. 16)

ATENÇÃO! Quando não transportar a criança, a cadeira auto deve ficar sempre presa com os conectores Isofix, ou então colocada no porta-bagagens. Se a Cadeira auto não estiver fixada corretamente, pode constituir um perigo para os passageiros, em caso de acidente ou travagem brusca.

Para retirar a criança da cadeira auto, basta abrir o fecho do cinto do carro, acompanhando o cinto durante o enrolamento.

2.2 INSTALAÇÃO DA CADEIRA AUTO COM CINTO DE SEGURANÇA

ATENÇÃO! Estas instruções referem-se, tanto no texto como nos desenhos, a uma instalação da cadeira auto no banco de trás, do lado direito. Para instalações noutras posições, proceda de acordo com a mesma sequência de operações.

ATENÇÃO! A cadeira auto DEVE ser instalada SEMPRE com o cinto de segurança do carro.

ATENÇÃO! Certifique-se de que o apoio da cabeça do banco não interfere com o apoio da



cabeça da cadeira auto: o apoio da cabeça do banco não deve empurrar para a frente o apoio da cabeça da cadeira (Fig. 6). Se isso ocorrer, remova o apoio da cabeça do banco do carro. Lembre-se de reposicionar o apoio da cabeça no banco do carro se a cadeira auto for removida e o banco for utilizado por um passageiro.

1. Posicione a cadeira auto NÃO reclinada e com os conectores recolhidos, contra o encosto do carro (Fig. 17).

ATENÇÃO! A parte de trás da cadeira auto deve aderir bem ao banco do automóvel.

2. Sente a criança com as costas bem aderentes ao encosto da cadeira auto. Verifique a altura do encosto (consulte o parágrafo "7.1 REGULACÃO DA ALTURA DO ENCOSTO"). Verifique a largura do encosto (consulte o parágrafo "7.2 REGULACÃO DA LARGURA DO ENCOSTO").

3. Insira a correia diagonal do cinto do carro na guia do cinto diagonal (B) (Fig. 11).

4. Feche o cinto de segurança do carro, fazendo passar a correia abdominal no Belt Positioner (G) (Fig. 12).

5. Puxe a correia diagonal do cinto do carro para cima, de modo a que todo o cinto fique bem tenso e aderente ao tórax e às pernas da criança (sem apertar demais) (Fig. 13).

ATENÇÃO! Certifique-se de que o cinto do carro fica corretamente sob tensão.

ATENÇÃO! Certifique-se de que o cinto do carro não fica torcido (Fig. 14).

ATENÇÃO! Certifique-se de que a correia diagonal fica apoiada corretamente sobre o ombro da criança (Fig. 15) e que não exerce pressão no pescoço; se necessário, regule a altura do encosto (consulte o parágrafo "7.1 REGULACÃO DA ALTURA DO ENCOSTO").

ATENÇÃO! Certifique-se de que o regulador do cinto do carro fica numa posição recuada (ou, no máximo, alinhada) em relação ao encosto do banco do carro (Fig. 5A-5B).

ATENÇÃO! Nunca faça passar o cinto do carro em posições diferentes daquelas indicadas neste manual de instruções! (fig. 16).

ATENÇÃO! Certifique-se de que a criança fica corretamente presa à cadeira auto, de modo a não escorregar para a frente.

ATENÇÃO! Certifique-se de que os conectores

rígidos Isofix, não utilizados, estejam devidamente recolhidos.

ATENÇÃO! Quando não transportar a criança, a cadeira auto deve ser sempre deixada presa com o cinto de 3 pontos, ou deve ser colocada no bagageiro. Se a Cadeira auto não estiver fixada corretamente, pode constituir um perigo para os passageiros, em caso de acidente ou travagem brusca.

Para tirar a criança da cadeira auto, é suficiente soltar o fecho do cinto do carro, acompanhando o cinto durante o enrolamento.

3. DESINSTALAÇÃO DO CADEIRA AUTO

ATENÇÃO! Retire a criança da cadeira auto antes de iniciar a desinstalação.

1. Solte o cinto do carro.

2. Remova a correia diagonal do cinto da guia, acompanhando-a durante o enrolamento.

3. Se a cadeira auto tiver sido fixada também com os conectores rígidos Isofix, é necessário soltá-los dos respetivos ganchos, utilizando o botão de desengate (Q).

ATENÇÃO! O botão de desengate (Q) pode não estar acessível. Portanto, é necessário manter premido o botão de extração dos conectores Isofix (P) e simultaneamente puxar a cadeira auto na sua direção até remover completamente os conectores Isofix.

• Puxe os dois botões vermelhos (Q) para desengatar os conectores dos engates Isofix correspondentes do banco do carro (Fig.18), de modo que o indicador esteja totalmente vermelho.

• Empurre os conectores rígidos para dentro da base da cadeira auto, fazendo-os entrar completamente dentro da própria base, mantendo premido um dos botões (P) (Fig. 19).

4. FECHO E TRANSPORTE DO CADEIRA AUTO

Para transportar a cadeira auto de modo fácil, é possível compactá-la, dobrando o encosto sobre o assento. Para realizar esta operação, é necessário verificar se o encosto está na posição mais baixa (consulte o parágrafo "7.1 REGULACÃO DA ALTURA DO ENCOSTO").

Neste ponto, agindo na alavanca de desbloqueio do encosto (M), é possível dobrar o en-



costo sobre o assento (Fig. 20).

ATENÇÃO! Se o encosto não estiver completamente baixado, a alavanca de desbloqueio do encosto (M) poderá não estar facilmente acessível. Para manter compacta a cadeira auto, remova a fita de bloqueio do encosto (J) da sua sede e prenda-a numa das duas ranhuras localizadas ao lado da roda de regulação da largura do encosto (K) (Fig. 21).

Para deslocar comodamente a cadeira auto nesta configuração, é possível utilizar a pega de transporte (O) localizada atrás do assento (Fig. 22).

5. INSTALAÇÃO E REMOÇÃO DO SIDE SAFETY SYSTEM

O Side Safety System (T) é um dispositivo que se instala do lado da porta, para garantir maior proteção em caso de impacto lateral.

Para instalá-lo, é necessário inserir o gancho "1" no furo existente na aba lateral (D) do lado da porta, e premir a parte central até fazer engatar também a outra extremidade "2" na estrutura (Fig. 23).

6. INSTALAÇÃO DO SAFE PAD

O Safe Pad (H) é um dispositivo que deve ser SEMPRE instalado na correia diagonal do cinto de segurança, para garantir uma correta proteção em caso de impacto.

Para uma correta instalação, é necessário posicionar a correia diagonal sob os dois velcros do Safe Pad (Fig. 24) e fechá-lo sobre si mesmo, tendo atenção para que a parte circular fique posicionada entre o queixo e o tórax da criança (Fig. 25).

ATENÇÃO! O Safe Pad deve ser utilizado SEMPRE.

7. OUTRAS OPERAÇÕES

7.1 REGULAÇÃO DA ALTURA DO ENCOSTO

É possível regular a altura do encosto em 9 posições para permitir adaptar melhor a cadeira auto à altura da criança. Certifique-se de que a cabeça da criança fica bem suportada e que a correia diagonal do carro fica apoiada corretamente sobre o ombro. Na fase de regulação da altura do encosto, certifique-se de que a guia da correia diagonal (B) fica posicionada sobre o ombro, a uma distância máxima de 2 cm acima (Fig. 26).

Para fazer a regulação:

1. Prima com uma mão a alavanca de regulação da altura do encosto (L) localizada na parte

de trás do apoio da cabeça e eleve/baixar o encosto para adaptá-lo à altura dos ombros da criança (Fig. 27).

2. Solte a alavanca, confirmando o bloqueio na posição desejada.

7.2 REGULAÇÃO DA LARGURA DO ENCOSTO

É possível regular a largura do encosto para permitir adaptar da melhor forma a cadeira auto ao tamanho da criança. Para efetuar a regulação, mantenha a alavanca de regulação da altura do encosto (L) na parte de trás do apoio da cabeça pressionada com uma mão e, ao mesmo tempo, opere na roda de regulação da largura do encosto (K) visível acima do apoio da cabeça (fig. 28).

Depois de ter efetuado a regulação da largura do encosto, verifique se ocorreu o encaixe na posição desejada.

7.3 REGULAÇÃO DA INCLINAÇÃO DO ENCOSTO/ASSENTO

É possível reclinar a cadeira auto agindo na alavanca de regulação da reclinção (I). A cadeira auto prevê a possibilidade de reclinção do encosto/assento em 4 posições para permitir que a criança viaje na posição mais confortável para ela. Para realizar as operações de regulação de modo mais fácil, recomenda-se que retire a criança da cadeira auto; caso contrário, a operação será mais difícil. Para recolocar a cadeira auto na posição vertical, acione a alavanca de regulação da reclinção (I), empurrando o assento na direção do encosto do banco do carro (Fig. 29).

ATENÇÃO! Após ter regulado a reclinção, certifique-se de que os cintos do carro ficam corretamente sob tensão e no máximo 2 cm acima do ombro da criança (Fig. 26).

7.4 POSSIBILIDADE DE REMOVER O FORRO DO ENCOSTO/ASSENTO

O revestimento da cadeira auto é completamente removível e lavável. Eleve completamente o encosto (C) e alargue as abas laterais (D).

ENCOSTO

1. Solte as presilhas elásticas dos respetivos ganchos localizados na parte superior e inferior das abas laterais (Fig. 30) e remova o

tecido das abas.

2. Prossiga removendo a parte central do encosto, tirando o forro das ranhuras e dos pernos direito e esquerdo (Fig. 31).
3. Complete a remoção do tecido de baixo para cima, removendo o apoio da cabeça, tendo em atenção o elástico de retenção localizado atrás do encosto (Fig. 32).

ASSENTO

1. Remova o forro do assento retirando os perfis plásticos das guias direita e esquerda (Fig. 33).
2. Solte as aletas plásticas de baixo do assento (Fig. 34).
3. Remova o tecido do assento e do Belt Positioner (Fig. 35).

Para voltar a forrar a cadeira auto, proceda no sentido inverso, seguindo as instruções descritas acima.

7.5 MANUTENÇÃO E LIMPEZA DO FORRO

As operações de limpeza e manutenção devem ser efetuadas apenas por um adulto.

LIMPEZA DO FORRO

O forro da cadeira auto é completamente removível e lavável. Para a lavagem, siga as instruções contidas na etiqueta do forro:



Lavar na máquina a 30 °C



Não usar lixívia



Não secar na máquina



Não passar a ferro



Não limpar a seco

• Nunca utilize detergentes abrasivos ou solventes.

• Não centrifugue o forro e deixe-o secar sem torcê-lo. O revestimento pode ser substituído apenas por outro aprovado pelo fabricante, pois constitui parte integrante da Cadeira auto e, portanto, é um elemento de segurança.

ATENÇÃO! A Cadeira auto nunca deve ser utilizada sem o revestimento, para não comprometer a segurança da criança.

LIMPEZA DAS PARTES PLÁSTICAS

Limpe as partes de plástico somente com um pano humedecido com água ou com um detergente neutro. Nunca utilize detergentes abrasivos ou solventes. As partes móveis da Cadeira auto não devem, de modo algum, ser lubrificadas.

CONTROLO DA INTEGRIDADE DOS COMPONENTES

É aconselhável verificar regularmente a integridade e o estado de desgaste dos seguintes componentes:

- revestimento: certifique-se de que não estão a desfazer-se nem a sair para fora do acolchoado, partes do enchimento. Verifique o estado das costuras, que devem estar sempre intactas.
- partes de plástico: verifique o estado de desgaste de todas as partes de plástico, que não devem apresentar sinais evidentes de danos ou de descoloração.

ATENÇÃO! Se a Cadeira auto estiver deformada ou muito desgastada deve ser substituída: pois poderá ter perdido as características originais de segurança.

CONSERVAÇÃO DO PRODUTO

Quando não está instalada no automóvel, é aconselhável conservar a Cadeira auto num local seco, longe de fontes de calor e ao abrigo do pó, da humidade e da luz solar direta.

ELIMINAÇÃO DO PRODUTO

Atingido o limite de utilização previsto para a Cadeira auto, deixe de a usar e coloque-a no lixo. Por respeito ao meio ambiente, separe os diferentes tipos de resíduos de acordo com a legislação vigente no seu País.

GARANTIA

O produto dispõe de garantia contra qualquer defeito de conformidade, verificado em condições normais de utilização, de acordo com o disposto nas instruções de uso. A garantia não poderá portanto aplicar-se relativamente a danos no produto provocados por utilização imprópria, desgaste ou acidente. O prazo de validade da garantia sobre defeitos de conformidade remete-se para as disposições específicas das normas nacionais aplicáveis no país de aquisição, se existentes.

NL GEBRUIKSAANWIJZING

FOLD&GO I-SIZE (100-150 cm)

BELANGRIJK: LEES DEZE GEBRUIKSAANWIJZING VOOR HET GEBRUIK VOLLEDIG EN AANDACHTIG DOOR OM KANS OP GEVAAR BIJ HET GEBRUIK TE VOORKOMEN EN BEWAAR ZE VOOR LATERE RAADPLEGING. VOLG DEZE GEBRUIKSAANWIJZINGEN AANDACHTIG OP OM DE VEILIGHEID VAN UW KIND NIET IN GEVAAR TE BRENGEN. WAARSCHUWING! VERWIJDER VOOR HET GEBRUIK EVENTUELE PLASTIC ZAKKEN EN ALLE ANDERE VERPAKKINGSONDERDELEN EN GOOI ZE WEG OF HOUD ZE IN IEDER GEVAL BUITEN HET BEREIK VAN KINDEREN. ER WORDT AANGERADEN DEZE ELEMENTEN TE VERWERKEN DOOR EEN GESCHIEDEN AFVALINZAMELING CONFORM DE GELDENDE WETTEN.

INHOUDSOPGAVE:

1. INLEIDING

- 1.1. Waarschuwing
- 1.2. Kenmerken van het artikel
- 1.3. Beschrijving van de onderdelen
- 1.4. Beperkingen en gebruiksvereisten van het artikel en de autozitting

2. INSTALLEREN VAN HET AUTOSTOELTJE IN DE WAGEN

- 2.1. Installeren van het autostoeltje met veiligheids gordels en stijve Isofix-koppelstukken
- 2.2. Installeren van het autostoeltje met veiligheids gordels

3. VERWIJDEREN VAN HET AUTOSTOELTJE

4. SLUITEN EN TRANSPORTEREN VAN HET AUTOSTOELTJE

5. INSTALLEREN EN VERWIJDEREN VAN HET SIDE SAFETY SYSTEM

6. INSTALLEREN VAN DE SAFE PAD

7. VERDERE HANDELINGEN

- 7.1. Verstellen van de hoogte van de rugleuning
- 7.2. Verstellen van de breedte van de rugleuning
- 7.3. Verstellen van de hoek van de rugleuning/zitting
- 7.4. Verwijderen van de hoes van de rugleuning/zitting

7.5. Onderhoud en reinigen van de hoes

WAARSCHUWING

- Ieder land heeft andere wetten en voorschriften betreffende een veilig vervoer van kinderen in de auto. Het is daarom aangeraden voor meer informatie contact op te nemen met de plaatselijke autoriteiten.
- Het autostoeltje mag uitsluitend door een volwassene worden veresteld.
- Zorg ervoor dat niemand het artikel gebruikt zonder eerst de aanwijzingen gelezen te hebben.
- Het gevaar voor ernstig letsel van het kind, en niet alleen bij een ongeluk, maar ook in andere omstandigheden (bijv. bij hard remmen, enz.) wordt groter als de aanwijzingen die in deze handleiding worden beschreven niet nauwgezet in acht worden genomen.
- Bewaar het instructieboekje om het in de toekomst te kunnen raadplegen: achter de rugleuning van het autostoeltje is hiervoor een zak voorzien om de handleiding op te bergen.
- Het artikel is uitsluitend bedoeld om als autostoeltje in de wagen te worden gebruikt en het is niet bedoeld om in huis te worden gebruikt.
- De firma Artsana wijst elke vorm van aansprakelijkheid af bij oneigenlijk gebruik van het artikel en bij elk gebruik dat niet overeenstemt met deze instructies.
- Geen enkel autostoeltje kan de volledige veiligheid van het kind garanderen in geval van een ongeval, maar het gebruik ervan verkleint het risico op ernstige verwondingen bij ongevallen.
- Gebruik het autostoeltje altijd om uw kind te transporteren, ook voor korte trajecten, en zorg ervoor dat het correct is geïnstalleerd; indien u dit niet doet, brengt dit de integriteit van het kind in gevaar. Controleer in het bijzonder dat de gordel voldoende strak en niet gedraaid zit of op een verkeerde manier is aangebracht.
- Zelfs na een licht ongeval of nadat het per ongeluk is gevallen, kan het autostoeltje schade hebben opgelopen die niet altijd met het blote oog waarneembaar is: het moet daarom worden vervangen.

- Gebruik geen tweedehandsautostoeltjes: ze kunnen structurele schade hebben opgelopen die niet waarneembaar is met het blote oog, maar van die aard is dat de veiligheid van het artikel niet meer gegarandeerd is.
- Gebruik geen autostoeltje dat beschadigd, vervormd of te versleten is of een defect onderdeel vertoont: het kan zijn dat het niet meer over de oorspronkelijke veiligheidskenmerken beschikt.
- Wijzig niets aan het artikel en voeg er niets aan toe zonder toestemming van de fabrikant.
- Gebruik voor dit autostoeltje geen accessoires, wisselstukken of onderdelen die niet zijn geleverd en erkend door de fabrikant.
- Gebruik geen opvullingen, bijv. kussens of dekens, om het autostoeltje omhoog te brengen op de autozetel of om het kind omhoog te brengen op het autostoeltje: in geval van een ongeluk kan het dan gebeuren dat het autostoeltje niet goed functioneert.
- Controleer of er zich geen voorwerpen (bijv. een boekentas, een rugzakje) bevinden tussen het kind en het autostoeltje of tussen het autostoeltje en het portier.
- Controleer of de (inklapbare, kantelbare of draaiende) zetels van het voertuig stevig vastzitten.
- Controleer of er geen voorwerpen of bagage, in het bijzonder op de hoedenplank, in het voertuig worden vervoerd, die niet zijn vastgezet of veilig zijn geplaatst: in geval van een ongeluk of bij hard remmen kunnen ze de passagiers verwonden. Laat andere kinderen niet met onderdelen of delen van het Autostoeltje spelen.
- Laat andere kinderen niet met onderdelen of delen van het autostoeltje spelen.
- Laat het kind nooit alleen in de auto. Dit kan gevaarlijk zijn!
- Vervoer niet meer dan één kind tegelijk in het autostoeltje.
- Controleer of alle passagiers van het voertuig hun veiligheidsgordel vastmaken. Dit voor hun eigen veiligheid maar ook omdat ze anders het kind kunnen verwonden indien er tijdens de reis een ongeval gebeurt of er bruuksgeremd wordt.
- **WAARSCHUWING!** Zorg er bij het verstel-

len (van de hoofdsteun en de rugleuning) voor dat de bewegende onderdelen van het autostoeltje niet in contact komen met het lichaam van het kind.

- Tijdens het rijden dient u het voertuig op een veilige plaats stil te zetten, voordat u het autostoeltje verstelt of het kind verzet.
- Controleer regelmatig of het kind de vergrendelingspook van de veiligheidsgordel niet opent en niet aan het autostoeltje of onderdelen ervan zit te prutsen.
- Geef het kind tijdens de reis geen eten, in het bijzonder geen lolly, ijslolly of andere etenswaar op een stokje. Als er een ongeval gebeurt of bruuksgeremd wordt, zou het zich kunnen verzeuren.
- Tijdens lange reizen wordt aangeraden vaak te pauzeren: het kind verveelt zich al gauw in het autostoeltje en moet zich kunnen bewegen. Het is raadzaam het kind te laten in- en uitstappen langs de kant van het voetpad (waarbij u het begeleidt).
- Verwijder de etiketten en merken van de hoes van het autostoeltje niet. Terwijl u dit doet, zou u de hoes zelf immers kunnen beschadigen.
- Laat het autostoeltje niet lang in de zon staan: hierdoor kunnen de materialen en stoffen verkleuren.
- Indien het voertuig heeft stilgestaan in de zon, controleer dan of de verschillende onderdelen niet heet zijn alvorens het kind in het autostoeltje te zetten: als dit wel het geval is, laat ze dan eerst afkoelen alvorens het kind te laten plaatsnemen, om zo te vermijden dat het zich brandt.

1.2 KENMERKEN VAN HET PRODUCT

Dit autostoeltje is goedgekeurd voor het transport van kinderen met een lengte tussen 100 en 150 cm in overeenstemming met het Europees reglement ECE R 129/03.

BELANGRIJKE MEDEDELINGEN

1. Dit is een geavanceerd kinderbevestigingssysteem type "i-Size"-zitverhoger. Het is goedgekeurd op grond van reglement nr. 129 voor gebruik in voertuigen voorzien van "i-Size-compatibele" zitplaatsen zoals aangegeven door

voertuigproducenten in de gebruikershandleiding bij hun voertuigen. Raadpleeg in geval van twijfels de producent van het kinderbeveiligingssysteem of de verkoper.

2. Het Fold&Go i-Size wordt in de rijrichting geïnstalleerd met de Isofix-verankerung in een voertuig dat is uitgerust met Isofix-verankerpunten, in combinatie met een 3-puntsautogordel, wat is goedgekeurd volgens reglement nr. 16 van de VN/ECE of andere.
3. Wanneer het voertuig niet is uitgerust met een Isofix-verankerung, kan het Fold&Go i-Size in de rijrichting worden geïnstalleerd met de 3-puntsautogordel, wat is goedgekeurd volgens reglement nr. 16 van de VN/ECE of gelijkwaardige regelgeving.
4. Het Fold&Go i-Size is goedgekeurd voor kinderen met een lengte tussen 100 en 150 cm, in de rijrichting.
5. Wanneer het wordt gebruikt bij kinderen met een lengte tussen 135 cm en 150 cm, is het Fold&Go i-Size mogelijk niet geschikt voor alle voertuigen, vooral bij voertuigen met een dak dat aan de zijkanten verlaagd is.

1.3 BESCHRIJVING VAN DE ONDERDELEN

Afbeelding A

- A. Hoofdsteen
- B. Geleider voor diagonale gordel
- C. Rugleuning
- D. Zijvleugels
- E. Zitting
- F. Geleider voor heupgordel
- G. Belt Positioner
- H. Safe Pad
- I. Verstelhendel schuine stand
- J. Band voor vergrendeling van rugleuning (voor het sluiten van het autostoeltje)

Afbeelding B

- K. Verstelwiel breedte van rugleuning
- L. Verstelhendel hoogte van rugleuning
- M. Ontgrendelhendel rugleuning
- N. Achterzak voor gebruiksaanwijzingen
- O. Handvat voor vervoer

Afbeelding C

- P. Knop om de Isofix-koppelstukken naar buiten te trekken

Q. Knop voor het ontgrendelen van de Isofix-koppelstukken

R. Isofix-koppelstukken

S. Isofix-koppelstukkentekens

T. Side Safety System

1.4 BEPERKINGEN EN GEBRUIKSVEREISTEN VAN HET ARTIKEL EN DE AUTOZITTING

WAARSCHUWING! Neem de volgende beperkingen en gebruiksvereisten betreffende het artikel en de autozitting nauwgezet in acht: indien dit niet gebeurt, is de veiligheid niet gegarandeerd

- De lengte van het kind moet tussen 100 en 150 cm liggen.
- De zetel van de auto moet zijn voorzien van een 3-puntsveiligheidsgordel, die statisch is of uitgerust met een oprolmechanisme én die goedgekeurd is op basis van reglement nr.16 van de VN/ECE of andere gelijkwaardige normen (Afb. 1 - Afb. 2).

WAARSCHUWING! Bij gebruik van voertuigen met veiligheidsgordels achteraan met geïntegreerde airbags (opblaasbare gordels), volg dan de gebruikshandleiding van de autofabrikant.

• Het kan voorkomen dat de gesp van de veiligheidsgordel van de wagen te lang is en de hoogte overschrijdt die voorzien was ten opzichte van het onderste gedeelte van de zitting (Afb. 3A-3B). In dat geval mag het autostoeltje niet worden bevestigd op deze zetel, maar moet het op een andere zetel worden geïnstalleerd waarbij het probleem zich niet voordoet. Voor meer informatie over dit aspect neemt u contact op met de autofabrikant.

• Het autostoeltje kan worden geïnstalleerd op de zetel vooraan aan de passagierszijde of op eender welke van de achterste zetels en het moet altijd in de rijrichting worden aangebracht. Gebruik dit autostoeltje nooit op zittingen die zijdelings staan of tegen de rijrichting in (Fig. 4).

WAARSCHUWING! Volgens de statistieken over ongelukken is de achterbank van het voertuig veiliger dan de voorzetels: daarom wordt aangeraden het autostoeltje op de ach-



terbank te installeren. De veiligste zitting is de middelste achterzitting, als deze is uitgerust met een driepuntsgordel: in dat geval wordt aangeraden het Autostoeltje op de middelste achterzitting te plaatsen. Als het autostoeltje op de voorzitting wordt geplaatst, wordt voor een grotere veiligheid aangeraden de zitting zo ver mogelijk naar achteren te zetten, voor zover de aanwezigheid van andere passagiers op de achterbank dit toelaat, en de rugleuning zo verticaal mogelijk te zetten. Als de gordels in de wagen in de hoogte verstelbaar zijn, moet de gordel in de laagste stand worden vergrendeld. Controleer vervolgens of de gordel regulator zich achter de rugleuning van de autozetel bevindt (of er hoogstens mee is uitgelijnd) (Afb. 5A-5B). Als de voorzitting is uitgerust met een frontale airbag wordt afgeraden het Autostoeltje op deze zitting aan te brengen. Indien het stoeltje wordt geïnstalleerd op een zetel die wordt beschermd met een airbag, raadpleeg dan altijd de handleiding van de wagen.

2. INSTALLEREN VAN HET AUTOSTOELTJE IN DE WAGEN

2.1 INSTALLEREN VAN HET AUTOSTOELTJE EN STIJVE ISOFIX-KOPPELSTUKKEN

WAARSCHUWING! Deze instructies verwijzen, zowel in de tekst als in de afbeeldingen, naar een installatie van het autostoeltje op de achterzetel aan de rechterkant. Voor installaties op andere posities voert u sowieso dezelfde opeenvolging van handelingen uit.

WAARSCHUWING! Alvorens het autostoeltje met de Isofix-koppelstukken te installeren, controleert u dat het in de verticale stand staat en niet in de achteroverleunde stand.

WAARSCHUWING! Controleer dat de hoofdsteun van de zetel niet in de weg zit van de hoofdsteun van het autostoeltje: hij mag hem niet naar voren duwen (Fig. 6). Indien dit het geval is, verwijder dan de hoofdsteun van de autozetel. Denk eraan de hoofdsteun weer aan te brengen op de autozetel wanneer het autostoeltje wordt verwijderd en de zetel wordt gebruikt door een passagier.

1. Trek de Isofix-koppelstukken (R) naar buiten terwijl u de knop (P) ingedrukt houdt (Afb. 7).
2. Koppel de twee stijve koppelstukken (R) aan

aan de overeenkomstige ISOFIX-aansluitingen in de autozetel tussen de rugleuning en de zitting (Afb. 8).

WAARSCHUWING! Controleer dat het aankoppelen op een correcte manier is uitgevoerd door na te kijken of de twee indicatoren (S) een groene kleur aangeven (Afb. 9).

3. Duw het autostoeltje stevig tegen de rugleuning van de autozetel terwijl u de knop (P) ingedrukt houdt om ervoor te zorgen dat de rugleuning van het autostoeltje zo stevig mogelijk tegen de autozetel zit (Afb. 10).

WAARSCHUWING! De achterkant van het autostoeltje moet goed tegen de autozitting aangedrukt zijn.

4. Laat het kind zitten met de rug goed aangedrukt tegen de rugleuning van het autostoeltje. Controleer de hoogte van de rugleuning (zie paragraaf "7.1 VERSTELLEN VAN DE HOOGTE VAN DE RUGLEUNING"). Controleer de breedte van de rugleuning (zie paragraaf "7.2 VERSTELLEN VAN DE BREEDTE VAN DE RUGLEUNING").

5. Steek het diagonale gedeelte van de autogordel in de geleider voor de diagonale gordel (B) (Afb. 11).

6. Koppel de veiligheidsgordel van de wagen aan door het heupgedeelte door de Belt Positioner (G) te steken (Afb. 12).

7. Trek het diagonale gedeelte van de autogordel naar boven zodat heel de gordel strak zit en goed aansluit op de borst en de benen van het kind (zonder hem te veel aan te trekken) (Afb. 13).

WAARSCHUWING! Controleer dat de autogordel goed is aangespannen.

WAARSCHUWING! Controleer dat de autogordel niet gedraaid zit (Afb. 14).

WAARSCHUWING! Controleer of de diagonale gordel correct tegen de schouder van het kind zit (Afb. 15) en geen druk uitoefent op de nek; verstel indien nodig de hoogte van de rugleuning (zie paragraaf "7.1 VERSTELLEN VAN DE HOOGTE VAN DE RUGLEUNING").

WAARSCHUWING! Controleer of de autogordel regulator zich achter de rugleuning van de autozetel bevindt (of er hoogstens mee is uitgelijnd) (Afb. 5A-5B).

WAARSCHUWING! Breng de autogordel





nooit aan op andere posities dan degene die zijn aangegeven in deze handleiding! (Afb. 16)

WAARSCHUWING! Wanneer het kind niet wordt getransporteerd, moet het autostoeltje altijd bevestigd blijven met de Isofix-koppelstukken, of het moet worden opgeborgen in de koffer. Een niet vastgezet autostoeltje kan in geval van een ongeluk of bij hard remmen namelijk een gevaar inhouden voor de passagiers. Om het kind uit het autostoeltje te halen, is het voldoende de gesp van de autogordel los te maken en de riem te begeleiden tijdens het oprollen.

2.2 INSTALLEREN VAN HET AUTOSTOELTJE MET VEILIGHEIDSGORDELS

WAARSCHUWING! Deze instructies verwijzen, zowel in de tekst als in de afbeeldingen, naar een installatie van het autostoeltje op de achterzetel aan de rechterkant. Voor installaties op andere posities voert u sowieso dezelfde op-eenvolging van handelingen uit.

WAARSCHUWING! Het autostoeltje MOET ALTIJD worden geïnstalleerd met behulp van de veiligheidsgordel van de wagen.

WAARSCHUWING! Controleer dat de hoofdsteen van de zetel niet in de weg zit van de hoofdsteen van het autostoeltje: hij mag hem niet naar voren duwen (Fig. 6). Indien dit het geval is, verwijder dan de hoofdsteen van de autozetel. Denk eraan de hoofdsteen weer aan te brengen op de autozetel wanneer het autostoeltje wordt verwijderd en de zetel wordt gebruikt door een passagier.

1. Plaats het autostoeltje in de NIET-achteroverleunende stand en met de koppelstukken NIET uitgetrokken tegen de rugleuning van de autozetel (Afb. 17).

WAARSCHUWING! De achterkant van het autostoeltje moet goed tegen de autozitting aangedrukt zijn.

2. Laat het kind zitten met de rug goed aangedrukt tegen de rugleuning van het autostoeltje. Controleer de hoogte van de rugleuning (zie paragraaf "7.1 VERSTELLEN VAN DE HOOGTE VAN DE RUGLEUNING"). Controleer de breedte van de rugleuning (zie paragraaf "7.2 VERSTELLEN VAN DE BREEDTE VAN DE RUGLEUNING").

3. Steek het diagonale gedeelte van de autogordel in de geleider voor de diagonale gordel (B) (Afb. 11).

4. Koppel de veiligheidsgordel van de wagen aan door het heupgedeelte door de Belt Positioner (G) te steken (Afb. 12).

5. Trek het diagonale gedeelte van de autogordel naar boven zodat heel de gordel strak zit en goed aansluit op de borst en de benen van het kind (zonder hem te veel aan te trekken) (Afb. 13).

WAARSCHUWING! Controleer dat de autogordel goed is aangespannen.

WAARSCHUWING! Controleer dat de autogordel niet gedraaid zit (Afb. 14).

WAARSCHUWING! Controleer of de diagonale gordel correct tegen de schouder van het kind zit (Afb. 15) en geen druk uitoefent op de nek; verstel indien nodig de hoogte van de rugleuning (zie paragraaf "7.1 VERSTELLEN VAN DE HOOGTE VAN DE RUGLEUNING").

WAARSCHUWING! Controleer of de autogordel regulator zich achter de rugleuning van de autozetel bevindt (of er hoogstens mee is uitgelijnd) (Afb. 5A-5B).

WAARSCHUWING! Breng de autogordel nooit aan op andere posities dan degene die zijn aangegeven in deze handleiding! (Afb. 16).

WAARSCHUWING! Controleer dat het kind correct is vastgemaakt in het autostoeltje zodat het niet naar voren schuift.

WAARSCHUWING! Controleer dat de niet-gebruikte stijve Isofix-koppelstukken niet zijn uitgetrokken.

WAARSCHUWING! Wanneer het kind niet wordt getransporteerd, moet het autostoeltje altijd bevestigd blijven met de 3-puntsgordel, of het moet worden opgeborgen in de koffer. Een niet vastgezet autostoeltje kan in geval van een ongeluk of bij hard remmen namelijk een gevaar inhouden voor de passagiers. Om het kind uit het autostoeltje te halen, is het voldoende de gesp van de autogordel los te maken en de riem te begeleiden tijdens het oprollen.

3. VERWIJDEREN VAN HET AUTOSTOELTJE

WAARSCHUWING! Haal het kind uit het autostoeltje alvorens het stoeltje te verwijderen.





1. Koppel de autogordel los.
2. Haal het diagonale gedeelte van de gordel uit de geleider en begeleid de gordel bij het oprollen.
3. Als het autostoeltje ook is bevestigd met de stijve Isofix-koppelstukken, moeten zo worden verwijderd uit hun haken met behulp van de ontkoppelknop (Q).

WAARSCHUWING! Het is mogelijk dat u niet bij de ontkoppelknop (Q) kunt. In dit geval moet u de knop om de Isofix-koppelstukken naar buiten te trekken (P) ingedrukt houden en tegelijkertijd het autostoeltje naar u toe trekken totdat de Isofix-koppelstukken volledig zijn uitgetrokken.

- Trek aan de twee rode knoppen (Q) om de koppelstukken los te koppelen van de overeenkomstige Isofix-aansluitingen van de autozetel (Afb.18), zodat de indicator helemaal rood is.
- Terwijl u een van de knoppen(P) ingedrukt houdt, duwt u de stijve koppelstukken in de basis van het autostoeltje totdat ze volledig in de basis zitten (Afb. 19).

4. SLUITEN EN TRANSPORTEREN VAN HET AUTOSTOELTJE

Om het autostoeltje op een makkelijke manier te transporteren, kunt u het compacter maken door de rugleuning neer te klappen op de zitting. Om dit te doen, moet u controleren dat de rugleuning in de laagste stand staat (zie paragraaf "7.1 VERSTELLEN VAN DE HOOGTE VAN DE RUGLEUNING").

Vervolgens kunt u de rugleuning op de zitting neerklappen door de ontgrendelhendel van de rugleuning (M) te bedienen (Afb. 20).

WAARSCHUWING! Indien de rugleuning niet in de onderste stand staat, kunt u misschien niet gemakkelijk bij de ontgrendelhendel van de rugleuning (M).

Om het autostoeltje compact te houden, trekt u de band voor vergrendeling van de rugleuning (J) uit zijn houder en haakt u hem vast in een van de twee daarvoor voorziene gleuven naast het verstelwiel van de breedte van de rugleuning (K) (Afb. 21).

Om het autostoeltje in deze opstelling gemakkelijk te verplaatsen, kunt u de transporthandgreep

(O) achteraan de zitting gebruiken (Afb. 22).

5. INSTALLEREN EN VERWIJDEREN VAN HET SIDE SAFETY SYSTEM

Het Side Safety System (T) is een inrichting die aan de zijde van het portier wordt geïnstalleerd om meer bescherming te garanderen bij een zijdelingse impact.

Om het te installeren, moet u de haak "1" in de opening in de zijvleugel (D) aan de zijde van het portier steken en op het middelste gedeelte drukken totdat ook het andere uiteinde "2" op de structuur is vastgehaakt (Afb. 23).

6. INSTALLEREN VAN DE SAFE PAD

De Safe Pad (H) is een inrichting die ALTIJD op de diagonale veiligheidsgordel moet worden aangebracht om voor de correcte bescherming te zorgen bij een impact.

Om de Safe Pad correct aan te brengen, moet u de diagonale veiligheidsgordel onder de twee klittenbanden van de Safe Pad aanbrengen (Afb. 24) en de Pad vervolgens sluiten. Let er hierbij op dat het ronde gedeelte zich tussen de kin en de borst van het kind bevindt (Afb. 25).

WAARSCHUWING! De Safe Pad moet ALTIJD worden gebruikt.

7. VERDERE HANDELINGEN

7.1 VERSTELLEN VAN DE HOOGTE VAN DE RUGLEUNING

De hoogte van de rugleuning kan in 9 standen worden versteld zodat u het autostoeltje het beste kunt aanpassen aan de lengte van het kind. Het hoofd van het kind moet goed omringd zijn en de diagonale autogordel moet correct op de schouder rusten. Controleer tijdens het verstellen van de hoogte van de rugleuning dat de geleider voor de diagonale gordel (B) zich boven de schouder bevindt op een maximumafstand van 2 cm (Afb. 26).

Doe het volgende om te verstellen:

1. Druk met een hand op de verstelhendel voor de hoogte van de rugleuning (L) aan de achterzijde van de hoofdsteun en breng de rugleuning omhoog/omlaag om ze aan te passen aan de hoogte van de schouders van het kind (Afb. 27).
2. Laat de hendel los en controleer of de rug-



leuning in de gewenste stand is vergrendeld.

7.2 VERSTELLEN VAN DE BREEDTE VAN DE RUGLEUNING

De breedte van de rugleuning kan worden versteld om het autostoeltje het beste aan te passen aan de grootte van het kind. Om de afstelling uit te voeren blijft u met een hand op de hendel voor de afstelling van de hoogte van de rugleuning (L) aan de achterzijde van de hoofdsteun duwen en bedien tegelijkertijd het wieltje voor de afstelling van de breedte van de rugleuning (K) te zien boven de hoofdsteun (fig. 28).

Nadat u de breedte van de rugleuning heeft afgesteld, controleert u of de vergrendeling is uitgevoerd in de gewenste positie.

7.3 VERSTELLEN VAN DE HOEK VAN DE RUGLEUNING/ZITTING

U kunt het autostoeltje laten achteroverleunen met behulp van de verstelhendel van de schuine stand (I). Bij het autostoeltje is het kantelen van de rugleuning/zitting mogelijk in 4 standen om ervoor te zorgen dat het kind in een houding reist die voor hem of haar het meest comfortabel is. Om het autostoeltje makkelijker te verstellen, is het raadzaam het kind uit het stoeltje te halen. Met het kindje erin zal het verstellen moeilijker verlopen. Om het autostoeltje terug in de verticale stand te zetten, bedient u de verstelhendel van de schuine stand (I) terwijl u de zitting in de richting van de rugleuning van de autozetel duwt (Afb. 29).

WAARSCHUWING! Nadat de hoek is versteld, controleert u of de autogordels juist zijn aangespannen en dat ze maximaal 2 cm boven de schouder van het kind zitten (Afb. 26).

7.4 VERWIJDEREN VAN DE HOES VAN DE RUGLEUNING/ZITTING

De bekleding van het autostoeltje is volledig verwijderbaar en wasbaar. Zet de rugleuning (C) in de hoogste stand en zet de zijvleugels (D) in een brede stand.

RUGLEUNING

1. Haal de elastische knoopsgaten van hun haken op de bovenste en onderste gedeelten

van de zijvleugels (Afb. 30) en haal de stof van de vleugels.

2. Verwijder vervolgens de hoes van het middelste gedeelte van de rugleuning door de knoopsgaten van de rechter- en linkerpin- nen te trekken (Afb. 31).

3. Verwijder de stof van onder naar boven en let bij het verwijderen van de hoes van de hoofdsteun op de elastiek achter de rugleuning (Afb. 32).

ZITTING

1. Haal de hoes van de zitting door de plastic profielen van de rechter- en linkergeleiders voor de gordels te halen (Afb. 33).

2. Maak de plastic vleugeltjes los onder de zitting (Afb. 34).

3. Haal de stof van de zitting van de Belt Positioner (Afb. 35).

Om het autostoeltje weer te bekleden, voert u de hiervoor beschreven aanwijzingen in omgekeerde volgorde uit.

7.5 ONDERHOUD EN REINIGEN VAN DE HOES

Reinigings- en onderhoudswerkzaamheden mogen alleen door een volwassene worden verricht.

DE HOES REINIGEN

De hoes van het autostoeltje is volledig verwijderbaar en wasbaar. Voor het wassen, volgt u de aanwijzingen op het etiket van de hoes:



Op 30°C in de wasmachine wassen



Niet bleken



Niet in de droger drogen



Niet strijken



Niet chemisch laten reinigen

• Gebruik nooit schuur- of oplosmiddelen.

• Centrifugeer de hoes niet en laat ze drogen zonder ze uit te wringen.

De hoes mag uitsluitend worden vervangen met een door de fabrikant goedgekeurde



reservehoes, aangezien ze integrerend deel uitmaakt van het Autostoeltje en dus een veiligheidselement is.

WAARSCHUWING! Het autostoeltje mag nooit zonder hoes worden gebruikt, om de veiligheid van het kind niet op het spel te zetten.

REINIGING VAN DE PLASTIC ONDERDELEN

Reinig de plastic onderdelen uitsluitend met een doek die vochtig is gemaakt met water of met een neutraal reinigingsmiddel. Gebruik nooit schuur- of oplosmiddelen. De bewegende delen van het autostoeltje mogen op geen enkele wijze worden gesmeerd.

CONTROLE OF DE DELEN INTACT ZIJN

Het wordt aanbevolen de volgende onderdelen regelmatig op beschadiging en slijtage te controleren:

- hoes: controleer of de wattering niet uitpuilt en of er geen delen loszitten. Controleer de staat van de naden die altijd intact moeten zijn.
- kunststof delen: kijk na in hoeverre alle plastic onderdelen zijn versleten, er mogen geen duidelijke tekenen van schade of verkleuring waarneembaar zijn.

WAARSCHUWING! Indien het autostoeltje beschadigd, vervormd of ernstig versleten mocht zijn, moet het worden vervangen: het kan de oorspronkelijke veiligheidskenmerken hebben verloren.

HET ARTIKEL OPBERGEN

Als het niet in de auto geïnstalleerd is, wordt aangeraden het autostoeltje op een droge plaats, uit de buurt van warmtebronnen en beschermd tegen stof, vocht en rechtstreeks zonlicht te bewaren.

HET ARTIKEL AFDANKEN

Als de voorziene gebruiksgrens van het autostoeltje is bereikt, gebruikt u het niet meer en zet u het bij het afval. Uit respect voor het milieu scheidt u de verschillende soorten afval volgens wat door de geldende voorschriften in uw land is voorgeschreven.

GARANTIE

Het artikel valt onder garantie tegen elke

non-conformiteit binnen de normale gebruiksomstandigheden zoals voorzien in de gebruiksaanwijzingen. De garantie is dus niet geldig in geval van schade veroorzaakt door oneigenlijk gebruik, slijtage of toevallige gebeurtenissen. Voor de duur van de garantie inzake non-conformiteit verwijzen we naar de specifieke richtlijnen en de nationale normen die van toepassing zijn in het land van aankoop, indien deze voorzien zijn.



CZ NÁVOD K POUŽITÍ

FOLD&GO I-SIZE (100–150 cm)

DŮLEŽITÉ: PŘED POUŽITÍM SI POZORNĚ PROČTĚTE CELÝ TENTO NÁVOD K POUŽITÍ, ABYSTE SE VYHNULI MOŽNÝM NEBEZPEČÍM PŘI POUŽÍVÁNÍ VÝROBKU; NÁVOD USCHOVEJTE PRO PŘÍPADNÉ DALŠÍ POUŽITÍ. ŘÍDTE SE POKYNY UVEDENÝMI V NÁVODU, ABYSTE NEOHZROZILI BEZPEČNOST VAŠEHO DÍTĚTE.

UPOZORNĚNÍ! PŘED POUŽITÍM ODSTRÁŇTE A ZLIKVIDUJTE PŘÍPADNÉ PLASTOVÉ SÁČKY A VŠECHNY ČÁSTI OBALU TOHOTO VÝROBKU NEBO JE ALESPŮN UCHOVEJTE MIMO DOSAH DĚTÍ. TYTO ČÁSTI DOPORUČUJEME VYHODIT DO TŘÍDĚNÉHO ODPADU V SOULADU S PLATNÝMI VYHLÁŠKAMI A NAŘÍZENÍMI.

OBSAH:

1. ÚVOD

- 1.1. Upozornění
- 1.2. Vlastnosti výrobku
- 1.3. Popis částí
- 1.4. Omezení při používání výrobku a požadavky na sedadlo vozidla

2. INSTALACE AUTOSEDAČKY DO VOZIDLA

- 2.1. Instalace autosedačky pomocí bezpečnostních pásů a pevných konektorů Isofix
- 2.2. Instalace autosedačky pomocí bezpečnostních pásů

3. DEMONTÁŽ AUTOSEDAČKY

4. SLOŽENÍ A PŘEPRAVA AUTOSEDAČKY

5. INSTALACE A ODEBÍRÁNÍ SYSTÉMU SIDE SAFETY (BOČNÍ OCHRANA)

6. INSTALACE BEZPEČNOSTNÍ VLOŽKY (SAFE PAD)

7. DALŠÍ ÚKONY

- 7.1. Nastavení výšky opěrky zad
- 7.2. Nastavení šířky opěrky zad
- 7.3. Nastavení sklonu opěrky zad / sedací části
- 7.4. Sejmутí potahu z opěrky zad / sedací části
- 7.5. Údržba a čištění potahu

UPOZORNĚNÍ

- V jednotlivých státech platí různé vyhlášky

a bezpečnostní předpisy vztahující se na přepravu dětí v automobilu. Proto je vhodné se obrátit na místní orgány ohledně podrobnějších informací.

- Úpravy autosedačky musí být prováděny výhradně dospělou osobou.
- Nedovolte, aby kdokoliv používal výrobek, aniž by se obeznámil s tímto návodem.
- Riziko vážného poranění dítěte nejen v případě nehody, ale i za jiných okolností (např. při prudkém zabrzdění) je větší, jestliže pokyny uvedené v tomto návodu nejsou přísně dodržovány.
- Návod k použití uschovejte pro budoucí potřebu: za opěrkou zad se nachází speciální kapsa, která je určena k jeho uložení.
- Výrobek je určen k použití výhradně jako autosedačka, a nikoli v domácím prostředí.
- Společnost Artsana nenesе žádnou odpovědnost za nesprávné používání výrobku a za jakékoli používání odlišným způsobem nebo k jiným účelům, než je uvedeno v tomto návodu.
- Žádná autosedačka nemůže zaručit stoprocentní bezpečnost dítěte v případě nehody, ale její použití snižuje riziko případných vážných úrazů.
- Dítě přepravujte vždy ve správně nainstalované autosedačce, a to i na krátké vzdálenosti; pokud to nebudete respektovat, riskujete bezpečnost. Zkontrolujte především, zda je pás náležitě napnutý, není zkroutený či nesprávně umístěný.
- I v případě menší nehody či v důsledku náhodného pádu může dojít k poškození autosedačky. Taková poškození nemusejí být vždy na první pohled vidět: je proto nutné ji vyměnit.
- Nepoužívejte autosedačku zakoupenou v bazarech nebo z druhé ruky: mohou mít taková konstrukční poškození, která ač nejsou na první pohled vidět, ovlivňují bezpečnost výrobku.
- Nepoužívejte autosedačku, která je poškozená, deformovaná, nadměrně opotřebovaná, nebo pokud některá její součást chybí: taková by mohla ztratit své původní vlastnosti, a nespĺňovala by tak předepsané bezpečnostní požadavky.
- Na výrobku nesmí být provedena žádná úpra-

va nebo změna bez předchozího souhlasu výrobce.

- Na tuto autosedačku neinstalujte doplňky, náhradní díly či součásti, které nebyly dodány a schváleny výrobcem.
- Nepoužívejte podložky, např. polštáře či příkrývky pro vyvýšení autosedačky na sedadle automobilu nebo pro vyvýšení dítěte v autosedačce: v případě nehody by autosedačka nemusela být plně funkční.
- Ujistěte se, že mezi dítětem a autosedačkou, autosedačkou a sedadlem automobilu nebo autosedačkou a dvěma automobily nejsou vloženy žádné předměty (např. aktovka, batůžek).
- Zkontrolujte, zda jsou sedadla vozidla (sklápečící, posuvná nebo otočná) dobře zajištěna.
- Zkontrolujte, zda nevezete ve vozidle volně ležící nebo špatně upevněné předměty a zavazadla, a to zvláště na zadní odkládací desce: v případě nehody nebo prudkého zabrzdění by mohly zranit cestující ve vozidle. Nedovolte, aby si děti hrály s díly nebo částmi autosedačky!
- Nedovolte, aby si děti hrály s díly nebo částmi autosedačky.
- Nikdy nenechávejte dítě ve vozidle samotné. Mohlo by to být nebezpečné!
- Nikdy nevozte v autosedačce více než jedno dítě.
- Ujistěte se, že všichni spolucestující mají zapnutý bezpečnostní pás, a to jak z důvodu jejich vlastní bezpečnosti, tak i proto, že v případě nehody nebo prudkého zabrzdění by mohli zranit vaše dítě.
- **UPOZORNĚNÍ!** Při nastavování (opěrky hlavy a zad) překontrolujte, zda se pohyblivé části nedotýkají těla dítěte.
- Neupravujte polohu dítěte v autosedačce nebo polohu autosedačky za jízdy. Nejprve zastavte na bezpečném místě.
- Pravidelně kontrolujte, zda dítě neotevírá sponu bezpečnostního pásu a zda nemanipuluje s autosedačkou nebo jejími součástmi.
- Nedávejte dítěti během cesty pokrmu na špejli, především lízátka nebo zmrzlinu. V případě nehody nebo prudkého zabrzdění by se mohlo zranit.
- Během dlouhých cest doporučujeme dělat

časté zastávky: Dítě se v autosedačce velmi snadno unaví a potřebuje pohyb. Doporučujeme, aby dítě nastupovalo do vozidla z chodníku a vystupovalo z vozidla na chodník (v doprovodu dospělé osoby).

- Z podšívků autosedačky neodstraňujte štítky a značky, neboť by se tím mohla poškodit.
- Nenechávejte autosedačku delší dobu na slunci: to může způsobit změnu barev materiálů a látek.
- Pokud vozidlo stálo na slunci, zkontrolujte předtím, než usadíte dítě do autosedačky, že jednotlivé části nejsou přehřáté: pokud jsou, předtím, než dítě usadíte, nechejte je vychladnout, aby nedošlo k popálení.

1.2 VLASTNOSTI VÝROBKU

Tato autosedačka je homologována pro přepravu dětí s výškou od 100 do 150 cm v souladu s evropským nařízením EHK R 129/03.

DŮLEŽITÉ UPOZORNĚNÍ

1. Toto je vospělý zádržný systém pro děti klasifikovaný jako dětský podsedač podle normy „i-Size“. Je homologován v souladu s nařízením č. 129 pro použití na sedadlech vozidel kompatibilních „se systémy podle normy i-Size“, jak je uvedeno výrobcem v příručce k vozidlu. V případě pochybností se obraťte na výrobce dětského zádržného systému nebo na prodejce.
2. Autosedačka Fold & Go i-Size se instaluje ve směru jízdy pomocí systému ukotvení Isofix do vozidel vybavených kotevními body Isofix a třibodovými bezpečnostními pásy schválenými na základě nařízení EHK/OSN č. 16 nebo jiného.
3. Pokud vozidlo není systémem ukotvení Isofix vybaveno, autosedačku Fold & Go i-Size lze nainstalovat ve směru jízdy pomocí třibodového bezpečnostního pásu schváleného podle nařízení EHK/OSN č. 16 nebo ekvivalentního.
4. Autosedačka Fold&Go i-Size je homologována pro děti s výškou od 100 do 150 cm v umístění ve směru jízdy.
5. Používá-li se pro děti s výškou od 135 cm do 150 cm, autosedačka Fold & Go i-Size nemusí být vhodná pro všechny typy vozidel, zvláště v případě automobilů se sníženým bočním profilem střechy.



1.3 POPIS SOUČÁSTÍ

Obrázek A

- A. Opěrka hlavy
- B. Vodítko diagonálního pásu
- C. Opěrka zad
- D. Boční klapky
- E. Sedák
- F. Vodítko břišního pásu
- G. Nastavovač polohy pásu (Belt Positioner)
- H. Bezpečnostní vložka
- I. Páčka na úpravu sklonu
- J. Páska pro blokování opěrky zad (pro skládání autosedačky)

Obrázek B

- K. Otočný regulátor pro nastavení šířky zádové opěrky
- L. Páčka pro regulaci výšky zádové opěrky
- M. Páčka pro odblokování zádové opěrky
- N. Zadní kapsa na návod k použití
- O. Převrácení madlo

Obrázek C

- P. Tlačítko pro vytažení konektorů Isofix
- Q. Systémové tlačítko pro odpojení konektorů Isofix
- R. Konektory Isofix
- S. Ukazovatelé konektorů Isofix
- T. Side Safety System

1.4 OMEZENÍ A POŽADAVKY VZTAHUJÍCÍ SE K VÝROBKU A SEDADLU VOZIDLA

UPOZORNĚNÍ! Striktně dodržujte následující omezení a požadavky týkající se používání výrobku a sedadla vozidla: v opačném případě není zaručena bezpečnost

- Výška dítěte musí být mezi 100 a 150 cm.
- Sedadlo automobilu musí být vybaveno tříbodovým bezpečnostním pásem (statickým nebo s navijákem) homologovaným na základě nařízení EHK/OSN č. 16 nebo jiných ekvivalentních standardů (obr. 1 – obr. 2).

UPOZORNĚNÍ! U vozidel vybavených zadními bezpečnostními pásy s integrovaným airbagem (nafukovací pásy) se řiďte návodem k obsluze výrobce automobilu.

- Může se stát, že spona bezpečnostního pásu automobilu je příliš dlouhá a překračuje předpokládanou výšku vzhledem ke spodní části

sedáčky (obr. 3A–3B). V takovém případě nesmí být autosedačka na takovém sedadle upevněna a je nutné ji nainstalovat na jiné sedadlo, kde problém není. Pro další informace v této věci se obraťte na výrobce vozidla.

- Pro další informace v dané věci se obraťte na výrobce vašeho automobilu. Nikdy nepřipevňujte autosedačku na sedadla, která jsou otočena do boku nebo proti směru jízdy (obr. 4).

UPOZORNĚNÍ! Ze statistik dopravních nehod vyplývá, že zadní sedadla vozidla jsou bezpečnější než přední: doporučujeme proto připevnit autosedačku na zadní sedadla. Nejbezpečnější je prostřední zadní sedadlo, pokud je vybaveno tříbodovým bezpečnostním pásem: v tom případě doporučujeme připevnit autosedačku na prostřední zadní sedadlo. Pokud umístíte autosedačku na přední sedadlo, doporučujeme pro větší bezpečnost posunout sedadlo co nejvíce dozadu, samozřejmě dle možnosti pokud jsou vzadu spolucestující, a upravit opěradlo do co nejvíce svislé polohy. Pokud je vozidlo vybaveno regulátorem výšky pásu, upevněte jej do nejnižší možné polohy. Následně ověřte, zda se regulátor pásu nachází v poloze vzadu (maximálně popřípadě v zarovnané poloze) oproti opěradlu sedadla automobilu (obr. 5A–5B). Pokud je přední sedadlo vybaveno čelními airbagy, není vhodné instalovat autosedačku na tohle sedadlo. V případě instalace na kterékoli sedadlo chráněné airbagem se vždy řiďte návodem k použití automobilu.

2. INSTALACE AUTOSEDAČKY DO VOZIDLA

2.1 INSTALACE AUTOSEDAČKY POMOCÍ BEZPEČNOSTNÍCH PÁSŮ A PEVNÝCH KONEKTORŮ ISOFIX

UPOZORNĚNÍ! Tyto pokyny (jak text, tak obrázky) se týkají instalace autosedačky na pravé zadní sedadlo. Za účelem instalace do jiných poloh proveďte úkony ve stejném pořadí.

UPOZORNĚNÍ! Před instalací autosedačky do konektorů Isofix se ujistěte, že autosedačka je ve svislé poloze a není naklopená.

UPOZORNĚNÍ! Ujistěte se, že opěrka hlavy sedadla automobilu nezasahuje do opěrky hlavy autosedačky: nesmí ji tlačit dopředu (obr. 6). Pokud se tak děje, opěrku hlavy sedadla automobilu odstraňte. Při demontáži autosedačky





pro použití sedadla jiným cestujícím nezapo-
meňte opěrku hlavy nainstalovat zpět na se-
dadlo.

1. Držte stisknuté tlačítko (P) a vytáhněte ko-
nektory Isofix (obr. 7).
2. Oba pevné konektory (R) zapojte do přísluš-
ných uchycení systému ISOFIX na sedadle
automobilu, která se nacházejí mezi opěra-
dlem a sedadlem (obr. 8).

UPOZORNĚNÍ! Ujistěte se, že uchycení pro-
běhlo správným způsobem tak, že zkontrolujete,
zda oba indikátory (S) ukazují zelenou barvu
(obr. 9).

3. Držte stisknuté tlačítko (P) a autosedačku
rázně zatlačte oproti opěradlu automobilu,
abyste zajistili maximální přilehnutí opěr-
ky zad autosedačky k sedadlu automobilu
(obr. 10).

UPOZORNĚNÍ! Zadní část autosedačky musí
plně přiléhat na sedadlo.

4. Usadte dítě tak, aby mělo záda dobře opěra-
ná o opěrku zad autosedačky. Zkontrolujte
výšku opěrky zad (viz odstavec „7.1 NASTA-
VENÍ VÝŠKY OPĚRKY ZAD“). Zkontrolujte šířku
opěrky zad (viz odstavec „7.2 NASTAVENÍ ŠÍŘ-
KY OPĚRKY ZAD“).
5. Vložte diagonální část pásu automobilu do
vodítka diagonálního pásu (B) (obr. 11).
6. Bezpečnostní pás automobilu zapněte tak,
aby břišní část procházela nastavovačem po-
lohy pásu (Belt Positioner) (G) (obr. 12).
7. Zatáhněte za diagonální část pásu automobilu
směrem nahoru tak, aby byl celý pás napnutý
a dobře přiléhal k hrudníku a nohám dítěte
(neutahujte příliš) (obr. 13).

UPOZORNĚNÍ! Zkontrolujte, zda pás automo-
bilu je správně napnutý.

UPOZORNĚNÍ! Zkontrolujte, zda pás automo-
bilu není zkroucený (obr. 14).

UPOZORNĚNÍ! Ujistěte se, že diagonální pás
je správně umístěn na rameni dítěte (obr. 15)
a netlačí mu na krk; v případě potřeby nastavte
výšku opěrky zad (viz odstavec „7.1 NASTAVENÍ
VÝŠKY OPĚRKY ZAD“).

UPOZORNĚNÍ! Zkontrolujte, zda se regulátor
pásu automobilu nachází v poloze vzadu (ma-
ximálně popřípadě v zarovnané poloze) oproti
opěradlu sedadla automobilu (obr. 5A–5B).

UPOZORNĚNÍ! Automobilový pás neprota-

hujte jinak, než uvádí tento návod! (Obr. 16)

UPOZORNĚNÍ! Pokud nepřeprovujete dítě,
autosedačka musí vždy zůstat ukotvená pomo-
cí konektorů Isofix, popřípadě je třeba ji uložit
do zavazadlového prostoru. Nepřípevněná
autosedačka by mohla v případě nehody nebo
prudkého zabrzdění zranit spolucestující.

Dítě z autosedačky vyndáte pouhým rozepnu-
tím spony automobilového pásu. Pás v průbě-
hu navijení přidržujte.

2.2 INSTALACE AUTOSEDAČKY POMOCÍ BEZPEČNOSTNÍCH PÁSŮ

UPOZORNĚNÍ! Tyto pokyny (jak text, tak obr-
ázky) se týkají instalace autosedačky na pravé
zadní sedadlo. Za účelem instalace do jiných
poloh proveďte úkony ve stejném pořadí.

UPOZORNĚNÍ! Autosedačka MUSÍ být VŽDY
nainstalovaná pomocí bezpečnostního pásu
automobilu.

UPOZORNĚNÍ! Ujistěte se, že opěrka hlavy se-
dadla automobilu nezasahuje do opěrky hlavy
autosedačky: nesmí ji tlačit dopředu (obr. 6).
Pokud se tak děje, opěrku hlavy sedadla auto-
mobilu odstraňte. Při demontáži autosedačky
pro použití sedadla jiným cestujícím nezapo-
meňte opěrku hlavy nainstalovat zpět na se-
dadlo.

1. Umístěte autosedačku v NENAKLOPENÉ po-
loze a s NEVYSUNUTÝMI konektory oproti
opěradlu sedadla automobilu (obr. 17).

UPOZORNĚNÍ! Zadní část autosedačky musí
plně přiléhat na sedadlo.

2. Usadte dítě tak, aby mělo záda dobře opěra-
ná o opěrku zad autosedačky. Zkontrolujte
výšku opěrky zad (viz odstavec „7.1 NASTA-
VENÍ VÝŠKY OPĚRKY ZAD“). Zkontrolujte šířku
opěrky zad (viz odstavec „7.2 NASTAVENÍ ŠÍŘ-
KY OPĚRKY ZAD“).

3. Vložte diagonální část pásu automobilu do
vodítka diagonálního pásu (B) (obr. 11).

4. Bezpečnostní pás automobilu zapněte tak,
aby břišní část procházela nastavovačem po-
lohy pásu (Belt Positioner) (G) (obr. 12).

5. Zatáhněte za diagonální část pásu automobilu
směrem nahoru tak, aby byl celý pás napnutý
a dobře přiléhal k hrudníku a nohám dítěte
(neutahujte příliš) (obr. 13).

UPOZORNĚNÍ! Zkontrolujte, zda pás automo-



bilu je správně napnutý.

UPOZORNĚNÍ! Zkontrolujte, zda pás automobilu není zkroucený (obr. 14).

UPOZORNĚNÍ! Ujistěte se, že diagonální pás je správně umístěný na rameni dítěte (obr. 15) a netlačí mu na krk; v případě potřeby nastavte výšku opěrky zad (viz odstavec „7.1 NASTAVENÍ VÝŠKY OPĚRKY ZAD“).

UPOZORNĚNÍ! Zkontrolujte, zda se regulátor pásu automobilu nachází v poloze vzadu (maximálně popřípadě v zarovnané poloze) oproti opěradlu sedadla automobilu (obr. 5A–5B).

UPOZORNĚNÍ! Automobilový pás neprotahujte jinak, než uvádí tento návod! (obr. 16).

UPOZORNĚNÍ! Zkontrolujte, zda je dítě v autosedačce správně zajištěno tak, že nesklouzává dopředu.

UPOZORNĚNÍ! Zkontrolujte, zda pevné konektory systému Isofix, které se nepoužívají, nejsou vysunuté.

UPOZORNĚNÍ! Pokud nepřevazujete dítě, autosedačka musí vždy zůstat ukotvená pomocí tříbodového pásu, popřípadě je třeba ji uložit do zavazadlového prostoru. Nepřípustná autosedačka by mohla v případě nehody nebo prudkého zabrzdění zranit spolucejdicí.

Dítě z autosedačky vyndáte pouhým rozepnutím spony automobilového pásu. Pás v průběhu navijení přidržujte.

3. DEMONTÁŽ AUTOSEDAČKY

UPOZORNĚNÍ! Z autosedačky před demontáží vyndejte dítě.

1. Odepněte pás automobilu.
2. Vyvlčte diagonální část pásu z vodítka a pás při navijení přidržujte.
3. Pokud je autosedačka ukotvena také pomocí pevných konektorů Isofix, je třeba je pomocí uvolňovacího tlačítka (Q) odpojit z příslušných uchycení.

UPOZORNĚNÍ! Pokud by uvolňovací tlačítko (Q) nebylo přístupné, je třeba držet stisknuté tlačítko pro vysunutí konektorů Isofix (P) a současně táhnout autosedačku směrem k sobě, dokud se konektory Isofix zcela nevysunou.

• Vytáhněte obě červená tlačítka (Q), aby se konektory uvolnily z příslušných uchycení Isofix sedadla automobilu (obr. 18) a indikátor byl celý červený.

• Držte stisknuté jedno z tlačítek (P) a pevné konektory zatlačte dovnitř základny autosedačky tak, aby do ní zcela zapadly (obr. 19).

4. SLOŽENÍ A PŘEPRAVA AUTOSEDAČKY

Autosedačku můžete snadno přemístit v kompaktní podobě, a to sklopením opěrky zad k sedací části. Pro provedení tohoto úkonu je třeba zajistit, aby zádová opěrka byla v nejnižší poloze (viz odstavec „7.1 NASTAVENÍ VÝŠKY OPĚRKY ZAD“).

V tomto okamžiku je možné ji pomocí páčky pro uvolnění zádové opěrky (M) přiklopit k sedací části (obr. 20).

UPOZORNĚNÍ! Pokud zádová opěrka není v nejnižší poloze, uvolňovací páčka opěrky (M) nemusí být snadno přístupná.

Abyste autosedačka zůstala složená, vytáhněte pásku pro blokování zádové opěrky (J) z jejího uložení a připněte ji do jednoho z příslušných otvorů umístěných na straně otočného regulátoru pro nastavení šířky zádové opěrky (K) (obr. 21).

Pro pohodlné přemístění autosedačky v této konfiguraci lze využít přenašeč rukojet (O) umístěnou na zadní straně sedací části (obr. 22).

5. INSTALACE A ODEBÍRÁNÍ SYSTÉMU SIDE SAFETY (BOČNÍ OCHRANA)

Systém boční ochrany Side Safety (T) je mechanismus, který se instaluje na stranu dveří, aby byla zajištěna větší ochrana v případě bočního nárazu. Chcete-li jej nainstalovat, zasuňte háček „1“ do otvoru na boční klapce (D) na straně dveří a stiskněte středovou část, dokud i druhý konec „2“ nezaklapne do konstrukce (obr. 23).

6. INSTALACE BEZPEČNOSTNÍ VLOŽKY (SAFE PAD)

Bezpečnostní vložka Safe Pad (H) je mechanismus, který se instaluje VŽDY výhradně na diagonální bezpečnostní pás, aby byla zajištěna náležitá ochrana v případě nárazu.

Abyste ji instalace provedena správně, je třeba diagonální pás umístit pod oba suché zipy bezpečnostní vložky Safe Pad (obr. 24), na druhé straně je uzavřít a dbát na to, aby kruhová část byla umístěna mezi bradou a hrudníkem dítěte (obr. 25).

UPOZORNĚNÍ! Bezpečnostní vložka Safe Pad se musí používat ZA VŠECH OKOLNOSTÍ.



7. DALŠÍ ÚKONY

7.1 NASTAVENÍ VÝŠKY OPĚRKY ZAD

Výšku zádové opěrky lze nastavit do 9 poloh, aby se autosedačka co nejlépe přizpůsobila výšce dítěte. Hlava dítěte musí být dobře opřená v opěrce a diagonální pás automobilu musí správně spočívat na jeho rameni. Při nastavování výšky zádové opěrky překontrolujte, zda se vodítko diagonálního pásu (B) nachází maximálně 2 cm nad ramenem (obr. 26).

Za účelem nastavení:

1. Jednou rukou stiskněte páčku pro nastavení výšky zádové opěrky (L), která se nachází na zadní straně opěrky hlavy, a zvedněte/snižte zádovou opěrku tak, aby odpovídala výšce ramen dítěte (obr. 27).
2. Páku uvolněte a zkontrolujte, zda je opěrka zajištěna v požadované poloze.

7.2 NASTAVENÍ ŠÍŘKY OPĚRKY ZAD

Šířku zádové opěrky je možné nastavit tak, aby se autosedačka co nejlépe přizpůsobila tělesným proporcím dítěte. Abyste mohli provést nastavení, jednou rukou držte stisknutou páčku pro nastavení výšky opěrky zad (L) umístěnou na zadní straně opěrky hlavy a současně otáčejte kolečkem nastavení šířky opěrky zad (K), které je vidět nad opěrkou hlavy (obr. 28). Poté, co nastavíte šířku opěrky zad, zkontrolujte, zda zacvakla v požadované poloze.

7.3 NASTAVENÍ SKLONU OPĚRKY ZAD/SEDACÍ ČÁSTI

Pomocí páčky pro nastavení sklonu lze autosedačku naklopit (I). Autosedačka umožňuje naklápění zádové opěrky / sedací části do 4 poloh, aby mohlo dítě cestovat v poloze, která je mu nejpohodlnější. Pro snazší nastavení sklonu doporučujeme dítě z autosedačky vyndat. V opačném případě bude celý proces obtížnější. Pro uvedení autosedačky zpět do svislé polohy použijte páčku pro nastavení sklonu (I) a zatlačte sedací část oproti opěradlu sedadla automobilu (obr. 29).

UPOZORNĚNÍ! Po nastavení sklonu zkontrolujte, zda jsou pásy automobilu správně napnuté a nacházejí se ve vzdálenosti maximálně 2 cm nad ramenem dítěte (obr. 26).

7.4 SEJMUTÍ POTAHU Z OPĚRKY ZAD / SEDACÍ ČÁSTI

Potah autosedačky je kompletně snímatelný a pratelný. Opěrku zad (C) zcela zvedněte a roztáhněte boční klapy (D).

OPĚRKA ZAD

1. Z příslušných háčků nacházejících se na horní a spodní straně bočních klapek (obrázek 30) odepněte pružná očka a stáhněte látku z klapek.
2. Pokračujte snímáním potahu ze středové části zádové opěrky vyvléknutím oček z pravého a levého kolíku (obr. 31).
3. Úkon dokončíte sejmutím látky ve směru zespodu nahoru, tedy vysléknutím opěrky hlavy, přičemž dávejte pozor na elastický pásek umístěný za zádovou opěrkou (obr. 32).

SEDÁK

1. Potah ze sedací části sejmete vyvléknutím plastových profilů z pravého a levého vodítka pásu (obr. 33).
2. Uvolněte plastové klapy zespodu sedací části (obr. 34).
3. Vyvlékněte látku potahu sedací části z nastavené polohy pásu (Belt Positioner) (obr. 35). Pro navléknutí potahu zpět na autosedačku proveďte výše popsané kroky v opačném pořadí.

7.5 ÚDRŽBA A ČIŠTĚNÍ POTAHU

Čištění a údržba musí být provedena výhradně dospělou osobou.

ČIŠTĚNÍ POTAHU

Potah autosedačky lze kompletně stáhnout a vyprat. Při praní se řiďte pokyny uvedenými na štítku potahu:



Perte v pračce na 30 °C



Nebělte



Nesušte v sušičce



Nežehlete



Nečistěte chemicky

• Nikdy nepoužívejte abrazivní čisticí pro-





středky ani ředidla.

- Při praní potah neodstředujte ani jej ručně neždímejte. Nechejte ho volně uschnout.

Potah může být nahrazen pouze potahem schváleným výrobcem, neb je nedílnou součástí autosedačky a tudíž přispívá k její bezpečnosti.

UPOZORNĚNÍ! Nikdy nepoužívejte autosedačku bez potahu, abyste neohrozili bezpečnost dítěte.

ČIŠTĚNÍ PLASTOVÝCH SOUČÁSTÍ

Plastové části čistěte pouze hadříkem navlženým vodou nebo neutrálním čisticím přípravkem. Nikdy nepoužívejte tekutý písek ani ředidla. Pohyblivé části autosedačky nesmí být nijak olejovány.

KONTROLA CELISTVOSTI JEDNOTLIVÝCH ČÁSTÍ

Doporučujeme pravidelně kontrolovat celistvost a stav opotřebení následujících částí:

- potah: zkontrolujte, jestli vycpávka někde nevyčnívá nebo se nedrolí. zkontrolujte stav švů. Nesmí se nikde párat.
- plasty: zkontrolujte stav opotřebení všech plastových součástí, které nesmějí vykazovat zjevné známky poškození nebo ztráty barvy.

UPOZORNĚNÍ! Pokud je autosedačka deformovaná nebo velmi opotřebená, musí být vyměněna: nemusela by už splňovat původní požadavky na bezpečnost.

USCHOVÁNÍ VÝROBKU

Pokud není autosedačka používána ve vozidle, doporučujeme ji uschovat na suchém místě mimo dosah tepelných zdrojů a uložit ji tak, aby byla chráněna před prachem, vlhkostí a přímým slunečním světlem.

LIKVIDACE VÝROBKU

Po uplynutí stanovené životnosti výrobku jej přestaňte používat a vyhoďte ho do odpadu. Z důvodu ochrany životního prostředí umístěte jednotlivé části výrobku do tříděného odpadu v souladu s předpisy platnými ve vaší zemi.

ZÁRUKA

Výrobek je krytý zárukou, jedná-li se o jakoukoli vadu týkající se shodnosti výrobku při běžných

podmínkách použití, v souladu s návodem k použití. Záruka se nevztahuje na škody vzniklé v důsledku nesprávného použití, opotřebení nebo nahodilých událostí. Dobu trvání záruky na vady týkající se shodnosti výrobku upravují konkrétní předpisy uplatňované v zemi, kde byl výrobek zakoupen.



PL INSTRUKCJA UŻYTKOWANIA

FOLD&GO I-SIZE (100-150 cm)

WAŻNE: PRZED UŻYCIEM PRZECZYTAĆ UWAŻNIE TĘ INSTRUKCJĘ W CAŁOŚCI, ABY NIE DOPUŚCIĆ DO NIEBEZPIECZNYCH SYTUACJI W CZASIE UŻYTKOWANIA ORAZ ZACHOWAĆ JĄ NA PRZYSZŁOŚĆ. ABY ZAPEWNIĆ BEZPIECZEŃSTWO DZIECKA, DOKŁADNIE STOSOWAĆ SIĘ DO INSTRUKCJI. OSTRZEŻENIE! W CELU UNIKNIĘCIA NIEBEZPIECZEŃSTWA UDUSZENIA USUŃ POKRYCIE Z TWORZYWA SZTUCZNEGO PRZED UŻYCIEM WYROBU. POKRYCIE TO NALEŻY ZNISZCZYĆ LUB TRZYMAĆ POZA ZASIĘGIEM NIEMOWIAŁ I DZIECI. ZALECA SIĘ USUNĄĆ TE ELEMENTY ODDAJĄC JE DO PUNKTÓW SEGREGACJI ODPADÓW, ZGODNIE Z OBOWIĄZUJĄCYMI PRZEPI-SAMI.

SPIS TREŚCI:

1. WPROWADZENIE

- 1.1. Ostrzeżenia
- 1.2. Cechy wyrobu
- 1.3. Opis komponentów
- 1.4. Ograniczenia i wymagania dotyczące produktu oraz siedzenia samochodowego

2. MONTAŻ FOTELIKA W SAMOCHODZIE

- 2.1. Montaż fotelika z pasami bezpieczeństwa i sztywnymi łącznikami Isofix
- 2.2. Montaż fotelika z pasami bezpieczeństwa

3. DEMONTAŻ FOTELIKA

4. SKŁADANIE I TRANSPORT FOTELIKA

5. MONTAŻ I ZDEJMOWANIE SIDE SAFETY SYSTEM

6. MONTAŻ OSŁONKI SAFE PAD

7. DODATKOWE CZYNNOŚCI

- 7.1. Regulacja wysokości oparcia
- 7.2. Regulacja szerokości oparcia
- 7.3. Regulacja nachylenia oparcia/siedziska
- 7.4. Zdejmowanie obicia oparcia/siedziska
- 7.5. Konserwacja i czyszczenie obicia

OSTRZEŻENIA

- Każdy kraj stosuje odmiennie normy i przepisy

dotyczące bezpiecznego przewozu dzieci w samochodzie. Dlatego też należy skontaktować się z lokalnymi władzami w celu uzyskania dokładnych informacji.

- Fotelik mogą regulować wyłącznie osoby dorosłe.
- Produkt nie powinien być używany przez osoby, które nie przeczytały instrukcji.
- Ryzyko odniesienia poważnych obrażeń przez dziecko, nie tylko w razie wypadku, lecz również w innych okolicznościach (np. przy gwałtownym hamowaniu, itd.) wzrasta, jeśli nie przestrzega się dokładnie zaleceń podanych w tej instrukcji.
- Zachować instrukcję do wglądu w przyszłości: za oparciem fotelika znajduje się specjalna kieszeń na instrukcję obsługi.
- Produkt jest przeznaczony wyłącznie do użytku w funkcji fotelika samochodowego i nie jest przeznaczony do użytku w domu.
- Spółka Artsana nie ponosi żadnej odpowiedzialności w przypadku niewłaściwego używania produktu oraz w przypadku jego używania w sposób niezgodny z tą instrukcją.
- Żaden fotelik nie gwarantuje całkowitego bezpieczeństwa dziecka w razie wypadku, ale korzystanie z niego ogranicza ryzyko poważnych obrażeń w takiej sytuacji.
- Dziecko przewozić zawsze w prawidłowo zamontowanym Foteliku, również na krótkie odległości; inne zachowanie naraża jego bezpieczeństwo. Sprawdzaj zwłaszcza, czy pas jest odpowiednio naciągnięty, nie jest skręcony ani nie jest źle założony.
- Wypadek, nawet niezbyt poważny, lub przypadkowy upadek może uszkodzić Fotelik, a uszkodzenia nie zawsze są widoczne gołym okiem: dlatego też jest konieczna jego wymiana.
- Nie należy stosować Fotelików używanych: mogą mieć one uszkodzenia konstrukcyjne niewidoczne gołym okiem, lecz obniżające poziom bezpieczeństwa produktu.
- Nie używać Fotelika, jeżeli jest uszkodzony, zdeformowany, zbyt zużyty lub brak w nim jakichś części: możliwe jest, iż utracił on swe oryginalne cechy charakterystyczne zapewniające bezpieczeństwo.
- Nie należy dokonywać żadnych przeróbek

ani instalować dodatkowych akcesoriów bez uprzedniej zgody producenta.

- Nie zakładać na ten Fotelik akcesoriów, części zamiennych ani części niedostarczonych i niezatwierdzonych przez producenta.
- Nie podkładać niczego, np. poduszki czy kołderek, aby podnieść Fotelik na fotelu samochodowym, lub aby posadzić dziecko wyżej w Foteliku: w razie wypadku, może spowodować to nieprawidłowe działanie Fotelika.
- Sprawdzić, czy pomiędzy dzieckiem a Fotelikiem niczego nie ma (np. tetka, plecak), jak też pomiędzy Fotelikiem a fotelem oraz pomiędzy Fotelikiem a drzwiami.
- Sprawdzić, czy siedzenia pojazdu (składane, uchylne lub obrotowe) są odpowiednio zablokowane.
- Upewnić się, czy nie są przewożone – przede wszystkim na tylnej półce – przedmioty lub bagaże, które zostały nieprawidłowo umocowane lub źle umieszczone, mogące w razie kolizji lub gwałtownego hamowania mogły zranić pasażerów. Nie pozwalać, aby inne dzieci bawiły się komponentami lub częściami Fotelika.
- Nie pozwalać, aby inne dzieci bawiły się komponentami lub częściami Fotelika.
- Nigdy nie pozostawiać dziecka w samochodzie bez opieki. Może to być niebezpieczne!
- W Foteliku nie przewozić więcej niż jednego dziecka naraz.
- Upewnić się, że wszyscy pasażerowie pojazdu zapięli swój pas bezpieczeństwa, zarówno ze względu na bezpieczeństwo własne i dziecka, ponieważ podczas podróży, w razie wypadku lub gwałtownego hamowania, mogłyby zranić dziecko.
- **OSTRZEŻENIE!** Podczas regulacji (zagięcia i oparcia) upewnić się, że ruchome części Fotelika nie dotykają ciała dziecka.
- Podczas podróży, przed wyregulowaniem Fotelika lub przed poprawieniem pozycji dziecka zatrzymać pojazd w bezpiecznym miejscu.
- Co jakiś czas sprawdzać, czy dziecko nie rozpięło sprzączki pasa bezpieczeństwa i czy nie bawi się fotelikiem lub jego częściami.
- W trakcie jazdy nie dawać dziecku jedzenia, a w szczególności lizaków, lodów lub innych artykułów na patyku. W razie wypadku lub

gwałtownego hamowania mogłyby się zranić.

- W trakcie długich podróży zaleca się częste postoje: dziecko siedząc w Foteliku łatwo się męczy i potrzebuje się poruszać. Zaleca się wysadzać dziecko i wysadzać je z samochodu po stronie chodnika (pomagając mu).
- Nie zdejmować etykietek ani oznakowań obicia Fotelika, ponieważ mogłyby je to uszkodzić.
- Nie wystawiać Fotelika na długotrwałe działanie słońca: mogłyby to spowodować zmiany koloru materiałów i tkanin.
- W przypadku zatrzymania pojazdu na słońcu, przed posadzeniem dziecka w Foteliku sprawdzić, czy poszczególne części nie są rozgrzane. W takim przypadku, przed posadzeniem dziecka poczekać, aż ostygną, aby uniknąć oparzeń.

1.2 CECHY PRODUKTU

Ten Fotelik ma homologację na przewożenie dzieci o wzroście od 100 do 150 cm, zgodnie z rozporządzeniem europejskim ECE R 129/03.

WAŻNA INFORMACJA

1. To jest zaawansowany system przytrzymujący dla dzieci, sklasyfikowany jako fotelik „i-Size”. Ma homologację zgodną z rozporządzeniem nr 129 dopuszczającą do użytku w pojazdach, na siedzeniach „kompatybilnych z systemami i-Size”, zgodnie z informacjami podanymi przez producenta pojazdu w instrukcji obsługi pojazdu. W razie wątpliwości skontaktować się z producentem systemu przytrzymującego dla dzieci lub ze sprzedawcą.
2. Fold&Go i-Size instaluje się w kierunku jazdy, z zastosowaniem mocowania Isofix, w pojeździe wyposażonym w punkty mocowania Isofix, w połączeniu z 3-punktowym pasem samochodowym, zatwierdzonym zgodnie z rozporządzeniem UN/ECE nr 16 lub innym.
3. Jeżeli pojazd nie ma możliwości zamocowania systemu Isofix, Fold&Go i-Size można zamontować w kierunku jazdy z 3-punktowym pasem samochodowym, zatwierdzonym zgodnie z rozporządzeniem UN/ECE nr 16 lub równoważnym.
4. Fold&Go i-Size ma homologację dla dzieci o wzroście od 100 do 150 cm, przewożenie w kierunku jazdy.

5. W przypadku przewożenia dzieci o wzroście od 135 cm do 150 cm, Fold&Go i-Size może nie pasować do wszystkich pojazdów, przede wszystkim do pojazdów, które mają dach obniżony po bokach.

1.3 OPIS ELEMENTÓW SKŁADOWYCH

Rysunek A

- A. Zaglówek
- B. Prowadnica pasa skośnego
- C. Oparcie
- D. Oparcia boczne
- E. Siedzisko
- F. Prowadnica pasa brzuszego
- G. Regulator pozycji pasa
- H. Osłonka Safe Pad
- I. Dźwignia do regulacji stopnia nachylenia
- J. Taśma blokady oparcia (do składania Fotelika)

Rysunek B

- K. Kółko regulacji szerokości oparcia
- L. Dźwignia regulacji wysokości oparcia
- M. Dźwignia zwalniania oparcia
- N. Tylna kieszeń na instrukcję
- O. Uchwyt do przenoszenia

Rysunek C

- P. Przycisk wyjmowania łączników Isofix
- Q. Przycisk systemu odpinania łączników Isofix
- R. Łączniki Isofix
- S. Sygnalizatory zaczepów Isofix
- T. Side Safety System

1.4 OGRANICZENIA I WYMAGANIA DOTYCZĄCE PRODUKTU ORAZ FOTEŁA SAMOCHODOWEGO

OSTRZEŻENIE! Należy dokładnie przestrzegać poniższych ograniczeń i wymagań dotyczących życia produktu oraz siedzenia samochodowego: w przeciwnym razie nie ma gwarancji bezpieczeństwa

- Wzrost dziecka musi się mieścić w przedziale od 100 do 150 cm.
- Fotel samochodowy musi być wyposażony w 3-punktowy pas bezpieczeństwa, statyczny lub ze zwijaczem, homologowany zgodnie z Rozporządzeniem UN/ECE nr 16 lub z innymi, równoważnymi standardami (Rys. 1 - Rys. 2).

OSTRZEŻENIE! W razie użytkowania w po-

jazdach wyposażonych w pasy bezpieczeństwa na tylnych siedzeniach z wbudowanymi poduszkami powietrznymi (pasy nadmuchiwane), stosować się do instrukcji producenta samochodu.

- Może się zdarzyć, że sprzączka samochodowego pasa bezpieczeństwa jest zbyt długa i przekracza przewidzianą wysokość względem dolnej części siedzenia (Rys. 3A-3B). W takim przypadku nie wolno zakładać Fotelika na tym fotelu, lecz trzeba go zamontować na innym siedzeniu, na którym nie ma tego problemu. Aby uzyskać więcej informacji na ten temat, skontaktować się z producentem samochodu.
- Fotelik można zakładać na przedni fotel, po stronie pasażera, lub na dowolny fotel z tyłu; zawsze musi być ustawiony w kierunku jazdy. Nie należy nigdy używać tego Fotelika na siedzeniach ustawionych w poprzek lub w kierunku przeciwnym do kierunku jazdy (Rys. 4).

OSTRZEŻENIE! Z badań statystycznych dotyczących wypadków samochodowych wynika, że z reguły tylne siedzenia samochodu są bezpieczniejsze niż przednie. Dlatego też zaleca się instalować Fotelik właśnie z tyłu. W szczególności najbardziej bezpiecznym jest tylne, środkowe siedzenie, jeśli wyposażone jest w 3-punktowy pas zabezpieczający: w tym przypadku zaleca się umieścić Fotelik na środkowym, tylnym siedzeniu. Jeżeli Fotelik umieszczony jest na przednim siedzeniu, dla większego bezpieczeństwa zaleca się je jak najbardziej cofnąć, o ile pozwoli na to obecność innych, siedzących z tyłu pasażerów i uregulować oparcie w pozycji jak najbardziej pionowej. Jeżeli samochód jest wyposażony w regulator wysokości pasa, zapiąć go w najniższym punkcie. Następnie sprawdzić, czy regulator pasa jest cofnięty, lub co najwyżej ustawiony równo z oparciem fotela samochodowego (Rys. 5A-5B). Nie zaleca się umieszczania Fotelika na przednim siedzeniu jeśli wyposażone jest ono w poduszkę powietrzną. W przypadku montażu na jakimkolwiek fotelu chronionym poduszką powietrzną, zawsze sprawdzać informacje w instrukcji samochodu.

2. MONTAŻ FOTEŁIKA W SAMOCHODZIE

2.1 MONTAŻ FOTEŁIKA Z PASAMI BEZPIE-

CZEŃSTWA I SZTYWNYMI ŁĄCZNIKAMI ISOFIX

OSTRZEŻENIE! Te instrukcje, zarówno tekst, jak i rysunki, dotyczą montażu Fotelika na tylnym fotelu po prawej stronie. W przypadku montażu w innych miejscach, wykonać czynności w takiej samej kolejności.

OSTRZEŻENIE! Przed montażem Fotelika z łącznikami Isofix, sprawdzić czy Fotelik jest ustawiony pionowo (nie jest przechylony).

OSTRZEŻENIE! Sprawdzić, czy zagłówek fotela nie przeszkadza w ustawieniu zagłówka Fotelika: nie powinien on wypychać go do przodu (Rys. 6). Jeżeli tak się dzieje, zdjęć zagłówek fotela samochodowego. Po zdjęciu Fotelika jeżeli na fotelu samochodowym ma siedzieć pasażer, pamiętać o ponownym założeniu zagłówka na fotel.

1. Wyjąć łączniki Isofix (R) trzymając wciśnięty przycisk (P) (Rys. 7).
2. Założyć oba łączniki sztywne (R) do odpowiednich przylączky ISOFIX na siedzeniu samochodowym, pomiędzy oparciem a siedziskiem (Rys. 8).

OSTRZEŻENIE! Upewnić się, że system został złożony prawidłowo; w tym celu sprawdzić, czy oba wskaźniki (S) pokazują kolor zielony (Rys. 9).

3. Mocno docisnąć Fotelik do oparcia samochodowego, trzymając przy tym naciśnięty przycisk (P), aby jak najlepiej dopasować oparcie fotelika do fotela samochodowego (Rys. 10).

OSTRZEŻENIE! Tylna część Fotelika musi dobrze przylegać do fotela.

4. Posadzić dziecko tak, aby jego plecy dobrze przylegały do oparcia Fotelika. Sprawdzić wysokość oparcia (patrz punkt "7.1 REGULACJA WYSOKOŚCI OPARCIA"). Sprawdzić szerokość oparcia (patrz punkt "7.2 REGULACJA SZEROKOŚCI OPARCIA").
5. Wsunąć biegnący ukośnie odcinek pasa samochodowego w prowadnicę pasa skośnego (B) (Rys. 11).
6. Zapiąć samochodowy pas bezpieczeństwa. W tym celu przeciągnąć część brzuszną przez regulator pozycji pasa (G) (Rys. 12).
7. Pociągnąć ukośną część pasa samochodowego do góry, tak aby cały pas był dobrze naciągnięty i przylegał do klatki piersiowej i do nóg

dziecka (nie naciągając za bardzo) (Rys. 13).

OSTRZEŻENIE! Sprawdzić, czy pas samochodowy jest dobrze naciągnięty.

OSTRZEŻENIE! Sprawdzić, czy pas samochodowy nie jest skręcony (Rys. 14).

OSTRZEŻENIE! Sprawdzić, czy pas skośny dobrze przylega do ramienia dziecka (Rys. 15) i nie naciska na szyję; w razie potrzeby wyregulować wysokość oparcia (patrz punkt "7.1 REGULACJA WYSOKOŚCI OPARCIA").

OSTRZEŻENIE! sprawdzić, czy regulator pasa samochodowego jest cofnięty, lub co najwyżej ustawiony równo z oparciem fotela samochodowego (Rys. 5A-5B).

OSTRZEŻENIE! Nigdy nie zapinać pasa samochodowego inaczej niż w sposób pokazany w tej instrukcji obsługi! (rys.16)

OSTRZEŻENIE! Jeżeli nie przewozimy dziecka, Fotelik musi być zawsze wpięty w łączniki Isofix lub schowany w bagażniku. W razie wypadku lub gwałtownego hamowania Fotelik, który nie został zaczepiony może stanowić zagrożenie dla pasażerów.

Aby wyjąć dziecko z fotelika, wystarczy rozpiąć sprzączkę pasa samochodowego i przytrzymać pas podczas zwijania.

2.2 MONTAŻ FOTELIKA Z PASAMI BEZPIECZEŃSTWA

OSTRZEŻENIE! Te instrukcje, zarówno tekst, jak i rysunki, dotyczą montażu Fotelika na tylnym fotelu po prawej stronie. W przypadku montażu w innych miejscach, wykonać czynności w takiej samej kolejności.

OSTRZEŻENIE! Fotelik TRZEBA mocować ZA WSZE z samochodowym pasem bezpieczeństwa.

OSTRZEŻENIE! Sprawdzić, czy zagłówek fotela nie przeszkadza w ustawieniu zagłówka Fotelika: nie powinien on wypychać go do przodu (Rys. 6). Jeżeli tak się dzieje, zdjęć zagłówek fotela samochodowego. Po zdjęciu Fotelika, jeżeli na fotelu samochodowym ma siedzieć pasażer, pamiętać o ponownym założeniu zagłówka na fotel.

1. Nie naczyliłony Fotelik z NieWyjętymi łącznikami oprzeć o oparcie samochodowe (Rys. 17).

OSTRZEŻENIE! Tylna część Fotelika musi dobrze przylegać do fotela.



2. Posadzić dziecko tak, aby jego plecy dobrze przylegały do oparcia Fotelika. Sprawdzić wysokość oparcia (patrz punkt "7.1 REGULACJA WYSOKOŚCI OPARCIA"). Sprawdzić szerokość oparcia (patrz punkt "7.2 REGULACJA SZEROKOŚCI OPARCIA").
3. Wsunąć biegnący ukośnie odcinek pasa samochodowego w prowadnicę pasa skośnego (B) (Rys. 11).
4. Zapiąć samochodowy pas bezpieczeństwa. W tym celu przeciągnąć część brzuszna przez regulator pozycji pasa (G) (Rys. 12).
5. Pociągnąć ukośną część pasa samochodowego do góry, tak aby cały pas był dobrze naciągnięty i przylegał do klatki piersiowej i do nóg dziecka (nie naciągając za bardzo) (Rys. 13).

OSTRZEŻENIE! Sprawdzić, czy pas samochodowy jest dobrze naciągnięty.

OSTRZEŻENIE! Sprawdzić, czy pas samochodowy nie jest skręcony (Rys. 14).

OSTRZEŻENIE! Sprawdzić, czy pas skośny dobrze przylega do ramienia dziecka (Rys. 15) i nie naciska na szyję; w razie potrzeby wyregulować wysokość oparcia (patrz punkt "7.1 REGULACJA WYSOKOŚCI OPARCIA").

OSTRZEŻENIE! Sprawdzić, czy regulator pasa samochodowego jest cofnięty, lub co najwyżej ustawiony równo z oparciem fotela samochodowego (Rys. 5A-5B).

OSTRZEŻENIE! Nigdy nie zapinać pasa samochodowego inaczej niż w sposób pokazany w tej instrukcji obsługi! (rys. 16).

OSTRZEŻENIE! Sprawdzić, czy dziecko bezpiecznie siedzi w Foteliku, czyli tak, że nie może się zsunąć do przodu.

OSTRZEŻENIE! Sprawdzić, czy nieużywane łączniki sztywne Isofix nie zostały wyjęte.

OSTRZEŻENIE! Jeżeli nie przewożymy dziecka, Fotelik musi być zawsze zapięty 3-punktowym pasem lub schowany w bagażniku. W razie wypadku lub gwałtownego hamowania Fotelik, który nie został zaczepony może stanowić zagrożenie dla pasażerów.

Aby wyjąć dziecko z fotelika, wystarczy rozpiąć sprzączkę pasa samochodowego i przytrzymać pas podczas zwijania.

3. DEMONTAŻ FOTELIKA

OSTRZEŻENIE! Przed przystąpieniem do de-

montażu wyjąć dziecko z Fotelika.

1. Rozpiąć pas samochodowy.
2. Wsunąć ukośną część pasa z prowadnicy i przytrzymać podczas zwijania.
3. Jeżeli Fotelik został zamocowany również sztywnymi łącznikami Isofix, trzeba je odpiąć z zaczepów przyciskiem odpinania (Q).

OSTRZEŻENIE! Przycisk odpinania (Q) może być niedostępny, trzeba więc przytrzymać naciśnięty przycisk wyjmowania łączników Isofix (P), a równocześnie pociągnąć Fotelik do siebie i całkowicie wyjąć łączniki Isofix.

• Pociągnąć oba czerwone przyciski (Q), aby odpiąć łączniki od przyłączy Isofix fotela samochodowego (Fig.18), tak aby sygnalizator był cały czerwony.

• Wcisnąć sztywne łączniki do podstawy Fotelika, tak aby całkowicie wsunęły się do podstawy; równocześnie przytrzymać naciśnięty jeden z przycisków (P) (Rys. 19).

4. SKŁADANIE I TRANSPORT FOTELIKA

Aby łatwo przewieźć Fotelik, można go złożyć dociskając oparcie do siedzenia. Aby to zrobić, trzeba sprawdzić, czy oparcie jest ustawione w najniższej pozycji (patrz punkt "7.1 REGULACJA WYSOKOŚCI OPARCIA").

Teraz, za pomocą dźwigni zwalniania oparcia (M) można złożyć oparcie na siedzenie (Rys. 20).

OSTRZEŻENIE! Jeżeli oparcie nie jest całkowicie opuszczone, dostęp do dźwigni zwalniania (M) może być utrudniony.

Aby fotelik się nie rozkładał, wyjąć z wnęki taśmę blokującą oparcie (J) i zapiąć ją w jednym z dwóch odpowiednich otworów z boku kółka do regulacji szerokości oparcia (K) (Rys. 21).

Aby wygodnie przenosić tak złożony fotelik, można go chwycić za uchwyty transportowy (O) z tyłu siedzenia (Rys. 22).

5. MONTAŻ I ZDEJMOWANIE SIDE SAFETY SYSTEM

Side Safety System (T) to urządzenie zakładane z boku drzwi, zapewniające większą ochronę w przypadku uderzenia bocznego.

Aby je zainstalować, trzeba włożyć zapięcie „1” do otworu w oparciu bocznym (D) po stronie drzwi i nacisnąć, aż drugi koniec „2” zostanie zamocowany do ramy fotelika (Rys. 23).





6. MONTAŻ OSŁONKI SAFE PAD

Safe Pad (H) to urządzenie, które należy zakładać ZAWSZE na ukośnym pasie bezpieczeństwa, tak aby zapewnić prawidłową ochronę w przypadku uderzenia.

Aby je prawidłowo założyć, trzeba umieścić ukośny pas pod dwoma rzepami osłonki Safe Pad (Rys. 24), zawinąć i zapiąć, zwracając przy tym uwagę, aby część okrągła znajdowała się pomiędzy podbródkiem a klatką piersiową dziecka (Rys. 25).

OSTRZEŻENIE! ZAWSZE stosować Safe Pad.

7. DODATKOWE CZYNNOŚCI

7.1 REGULACJA WYSOKOŚCI OPARCIA

Istnieje 9 poziomów regulacji wysokości oparcia, co pozwala jak najlepiej dopasować Fotelik do wzrostu dziecka. Główna dziecka musi być jak najlepiej obejmowana przez Fotelik, a biegnący skośnie pas samochodowy musi prawidłowo przylegać do jego ramienia. Podczas regulacji wysokości oparcia sprawdzić, czy prowadnica pasa skośnego (B) znajduje się nad ramieniem, w odległości co najwyżej 2 cm (Rys. 26).

Aby wykonać regulację:

1. Nacisnąć jedną ręką dźwignię regulacji wysokości oparcia (L), znajdującą się z tyłu zagłówka, i podnieść/opuścić oparcie, aby jak najlepiej dopasować je do wysokości ramion dziecka (Rys. 27).
2. Zwolnić dźwignię i sprawdzić, czy zablokowała się w wymaganym ustawieniu.

7.2 REGULACJA SZEROKOŚCI OPARCIA

Szerokość oparcia można regulować, tak aby jak najlepiej dopasować Fotelik do rozmiarów dziecka. W celu wyregulowania, przytrzymać jedną ręką naciśniętą dźwignię regulacji wysokości oparcia (L) z tyłu zagłówka i równocześnie obrócić pokrętko regulacji szerokości oparcia (K) widoczne nad zagłówkiem (rys. 28).

Po uregulowaniu szerokości oparcia sprawdzić, czy zostało zaczeponie na żądanej pozycji.

7.3 REGULACJA NACHYLENIA OPARCIA/ SIEDZENIA

Fotelik można nachylać za pomocą dźwigni regulacji nachylenia (I). Fotelik samochodowy umożliwia nachylenie oparcia/siedziska na 4

sposoby, co pozwala dziecku podróżować w najwygodniejszej dla niego pozycji. Aby jak najłatwiej wykonać regulację, zaleca się wyjąć dziecko z Fotelika. W przeciwnym razie będzie to trudniejsze. Aby ustawić Fotelik pionowo, nacisnąć dźwignię regulacji nachylenia (I) i równocześnie popchnąć siedzisko w kierunku oparcia fotela samochodowego (Rys. 29).

OSTRZEŻENIE! Po wyregulowaniu nachylenia sprawdzić, czy pasy samochodowe są prawidłowo napięte i co najwyżej 2 cm nad ramieniem dziecka (Rys. 26).

7.4 ZDEJMOWANIE OBICIA OPARCIA/SIEDZISKA

Całe obicie Fotelika samochodowego można zdjąć i wyprać. Podnieść zupełnie oparcie (C) i rozłożyć oparcia boczne (D).

OPARCIE

1. Odpiąć elastyczne oparcia boczne od zaczepów na górze o dole oparć (Rys. 30) i zdjąć tkaninę z bocznych oparć.
2. Następnie zdjąć obicie ze środkowej części oparcia, wysuwając je przez otwory na sworzynie P i L (Rys. 31).
3. Zdejmowanie tkaniny z dołu do góry zakończyć zdejmując obicie z zagłówka. Uważać przy tym na gumkę przytrzymującą obicie z tyłu oparcia (Rys. 32).

SIEDZISKO

1. Aby zdjąć obicie z siedziska, zdjąć plastikowe profile z prowadnic pasów P i L (Rys. 33).
2. Odpiąć plastikowe skrzydełka pod siedziskiem (Rys. 34).
3. Zdjąć tkaninę siedziska z regulatora pozycji pasa (Rys. 35).

Aby założyć obicie na Fotelik samochodowy, wykonać opisane czynności w odwrotnej kolejności.

7.5 KONSERWACJA I CZYSZCZENIE OBICIA

Czyszczenie i konserwacja muszą być dokonywane wyłącznie przez dorosłą osobę.

CZYSZCZENIE OBICIA

Obicie Fotelika można całkowicie zdjąć i wyprać. Podczas prania stosować się do instrukcji



podanych na wszywce obicia:



Pranie w pralce w temperaturze 30°C



Nie używać wybielaczy



Nie suszyć w suszarce bębnowej



Nie prasować



Nie czyścić chemicznie

• Nigdy nie używać agresywnych detergentów ani rozpuszczalników.

• Nie wirować obicia, suszyć bez wykręcania. Obicie może być zastąpione wyłącznie artykułem zatwierdzonym przez producenta ponieważ stanowi integralną część Fotelika, a więc jest także elementem zabezpieczającym.

OSTRZEŻENIE! Fotelik nie może być używany bez obicia, mogłoby to narazić dziecko na niebezpieczeństwo.

CZYSZCZENIE CZĘŚCI PLASTIKOWYCH

Części z plastiku czyścić wyłącznie szmatką nasączoną wodą lub neutralnym detergentem. Nie używać nigdy agresywnych detergentów ani rozpuszczalników. Ruchome części Fotelika nie wymagają smarowania.

KONTROLA STANU ELEMENTÓW SKŁADOWYCH

Zaleca się kontrolować regularnie stan oraz stopień zużycia następujących elementów:

- obicie: sprawdzić czy nie jest przetarte i czy nie wychodzi z niego wyściółka. Sprawdzić szwy, nie powinny być rozprute.
- plastikowe elementy: sprawdzić zużycie wszystkie plastikowych części; nie mogą mieć one widocznych śladów uszkodzenia ani odbarwień.

OSTRZEŻENIE! Jeśli Fotelik jest zdeformowany lub silnie zużyty powinien być wymieniony: fotelik może być niebezpieczny w użyciu.

KONSERWACJA WYROBU

Jeżeli fotelik nie jest zainstalowany w samochodzie zaleca się, aby przechowywać go w suchym miejscu, z dala od źródeł ciepła oraz chronić go przed kurzem, wilgocią i bezpośred-

nim działaniem promieni słonecznych.

UTYLIZACJA WYROBU

Po zakończeniu okresu eksploatacji Fotelik nie powinien być używany i należy go wyrzucić. Ze względu na ochronę środowiska należy segregować różnego rodzaju odpady zgodnie z przepisami obowiązującymi w kraju użytkownika.

GWARANCJA

Produkt jest objęty gwarancją w zakresie wszystkich wad, które dotyczą niezgodności z umową w normalnych warunkach użytkowania odpowiadających wymaganiom przewidzianym w instrukcji użytkowania. Gwarancja nie będzie miała natomiast zastosowania w przypadku uszkodzeń powstałych w wyniku niewłaściwego użytkowania, zużycia lub przypadkowych zdarzeń. Odnośnie czasu trwania gwarancji obejmującej wady dotyczące niezgodności z umową należy odnieść się do przepisów prawa krajowego, jakie mają zastosowanie w kraju zakupu, jeśli dotyczy.

EL ΟΔΗΓΙΕΣ ΧΡΗΣΗΣ

FOLD&GO I-SIZE (100-150 cm)

ΣΗΜΑΝΤΙΚΟ: ΠΡΙΝ ΑΠΟ ΤΗ ΧΡΗΣΗ ΔΙΑΒΑΣΤΕ ΠΡΟΣΕΚΤΙΚΑ ΚΑΙ ΟΛΟΚΛΗΡΩ ΤΟ ΕΓΧΕΙΡΙΔΙΟ ΟΔΗΓΙΩΝ ΧΡΗΣΗΣ ΓΙΑ ΝΑ ΑΠΟΦΥΓΕΤΕ ΤΥΧΟΝ ΚΙΝΔΥΝΟΥΣ ΚΑΤΑ ΤΗ ΧΡΗΣΗ ΚΑΙ ΦΥΛΑΞΤΕ ΤΟ ΓΙΑ ΜΕΛΛΟΝΤΙΚΗ ΑΝΑΦΟΡΑ. ΓΙΑ ΝΑ ΜΗΝ ΘΕΣΕΤΕ ΣΕ ΚΙΝΔΥΝΟ ΤΗΝ ΑΣΦΑΛΕΙΑ ΤΟΥ ΠΑΙΔΙΟΥ ΣΑΣ, ΤΗΡΕΙΤΕ ΠΡΟΣΕΚΤΙΚΑ ΤΙΣ ΟΔΗΓΙΕΣ ΑΥΤΕΣ. ΠΡΟΕΙΔΟΠΟΙΗΣΗ! ΠΡΙΝ ΤΗΝ ΧΡΗΣΗ ΑΦΑΙΡΕΣΤΕ ΚΑΙ ΠΕΤΑΞΤΕ ΤΥΧΟΝ ΠΛΑΣΤΙΚΕΣ ΣΑΚΟΥΛΕΣ ΚΑΙ ΟΛΑ ΤΑ ΣΤΟΙΧΕΙΑ ΣΥΣΚΕΥΑΣΙΑΣ ΤΟΥ ΠΡΟΪΟΝΤΟΣ Η ΚΡΑΤΗΣΤΕ ΤΑ ΜΑΚΡΙΑ ΑΠΟ ΤΑ ΠΑΙΔΙΑ. ΣΥΝΙΣΤΑΤΑΙ Η ΑΠΟΡΡΙΨΗ ΝΑ ΓΙΝΕΤΑΙ ΔΙΕΝΕΡΓΩΝΤΑΣ ΔΙΑΧΩΡΙΣΜΕΝΗ ΑΠΟΚΟΜΙΔΗ ΣΥΜΦΩΝΑ ΜΕ ΤΗΝ ΙΣΧΥΟΥΣΑ ΝΟΜΟΘΕΣΙΑ.

ΠΕΡΙΕΧΟΜΕΝΑ:

1. ΕΙΣΑΓΩΓΗ

- 1.1. Προειδοποιήσεις
- 1.2. Χαρακτηριστικά του προϊόντος
- 1.3. Περιγραφή εξαρτημάτων
- 1.4. Περιορισμοί και προϋποθέσεις χρήσης σχετικές με το προϊόν και με το κάθισμα του αυτοκινήτου

2. ΕΓΚΑΤΑΣΤΑΣΗ ΤΟΥ ΠΑΙΔΙΚΟΥ ΚΑΘΙΣΜΑΤΟΣ ΣΤΟ ΑΥΤΟΚΙΝΗΤΟ

- 2.1. Εγκατάσταση του παιδικού καθίσματος με ζώνες ασφαλείας και άκαμπτους συνδέσμους Isofix
- 2.2. Εγκατάσταση του παιδικού καθίσματος με ζώνες ασφαλείας

3. ΑΠΕΓΚΑΤΑΣΤΑΣΗ ΤΟΥ ΠΑΙΔΙΚΟΥ ΚΑΘΙΣΜΑΤΟΣ

4. ΚΛΕΙΣΙΜΟ ΚΑΙ ΜΕΤΑΦΟΡΑ ΤΟΥ ΠΑΙΔΙΚΟΥ ΚΑΘΙΣΜΑΤΟΣ

5. ΕΓΚΑΤΑΣΤΑΣΗ ΚΑΙ ΑΦΑΙΡΕΣΗ ΤΟΥ SIDE SAFETY SYSTEM

6. ΕΓΚΑΤΑΣΤΑΣΗ ΤΟΥ SAFE PAD

7. ΠΕΡΑΙΤΕΡΩ ΕΝΕΡΓΕΙΕΣ

- 7.1. Ρύθμιση του ύψους της πλάτης
- 7.2. Ρύθμιση του πλάτους της πλάτης
- 7.3. Ρύθμιση της κλίσης της πλάτης/βάσης
- 7.4. Δυνατότητα αφαίρεσης της επένδυσης της

πλάτης/βάσης του καθίσματος
7.5. Συντήρηση και καθαρισμός επένδυσης

ΠΡΟΕΙΔΟΠΟΙΗΣΕΙΣ

- Σε κάθε χώρα προβλέπονται διαφορετικοί νόμοι και κανονισμοί που αφορούν την ασφάλεια για τη μεταφορά παιδιών με το αυτοκίνητο. Για το λόγο αυτό συνιστάται να επικοινωνήσετε με τις τοπικές αρχές για περισσότερες πληροφορίες.
- Οι εργασίες ρύθμισης του Καθίσματος πρέπει να πραγματοποιούνται αποκλειστικά από ενήλικα.
- Κανείς δεν επιτρέπεται να συναρμολογήσει το προϊόν αν προηγουμένως δεν έχει διαβάσει τις οδηγίες.
- Ο κίνδυνος σοβαρού τραυματισμού για το παιδί, όχι μόνο σε περίπτωση ατυχήματος, αλλά και σε άλλες περιπτώσεις (π.χ. απότομα φρεναρίσματα, κ.λπ.) αυξάνεται αν οι οδηγίες του παρόντος εγχειριδίου δεν τηρούνται σχολαστικά.
- Φυλάξτε το Εγχειρίδιο οδηγιών για κάθε μελλοντική αναφορά: πίσω από την πλάτη του παιδικού καθίσματος υπάρχει μια ειδική τσέπη για την τοποθέτηση του εγχειριδίου χρήσης.
- Το προϊόν προορίζεται αποκλειστικά για χρήση ως παιδικό κάθισμα για το αυτοκίνητο και δεν προορίζεται για χρήση στο σπίτι.
- Η εταιρία Artsana δεν φέρει καμία ευθύνη για ακατάλληλη χρήση του προϊόντος και για χρήση που δεν τηρεί αυτές τις οδηγίες.
- Κανένα παιδικό κάθισμα δεν μπορεί να εγγυηθεί την απόλυτη ασφάλεια του παιδιού σε περίπτωση ατυχήματος, αλλά η χρήση του μειώνει τον κίνδυνο σοβαρού τραυματισμού όταν και εφόσον συμβεί.
- Μεταφέρετε το παιδί χρησιμοποιώντας πάντα το παιδικό κάθισμα αυτοκινήτου σωστά τοποθετημένο, ακόμη και για σύντομες διαδρομές, αν δεν το κάνετε τίθεται σε κίνδυνο η σωματική του ακεραιότητα. Ειδικότερα, να βεβαιώνετε ότι η ζώνη είναι επαρκώς τεντωμένη και δεν είναι μπλεγμένη ή τοποθετημένη με λανθασμένο τρόπο.
- Επειτα από ένα ατύχημα, ακόμη και ελαφράς μορφής ή λόγω μιας τυχαίας πτώσης, το παιδικό κάθισμα μπορεί να υποστεί ζημιές που ενδέχεται να μην είναι ορατές με γυμνό μάτι:



γ' αυτό είναι απαραίτητο να αντικατασταθεί.

- Μην χρησιμοποιείτε καθίσματα από δεύτερο χέρι: μπορεί να έχουν υποστεί δομική ζημιά που δεν είναι ορατή με γυμνό μάτι, που ωστόσο μπορεί να θέσουν σε κίνδυνο την ασφάλεια του προϊόντος.
- Μην χρησιμοποιείτε το παιδικό κάθισμα εάν είναι κατεστραμμένο, παραμορφωμένο, υπερβολικά φθαρμένο ή εάν λείπει κάποιο από τα μέρη του: ενδέχεται να έχει χάσει τα αρχικά χαρακτηριστικά ασφαλείας.
- Μην κάνετε μετατροπές ή προσθήκες στο προϊόν χωρίς την έγκριση του κατασκευαστή.
- Μην τοποθετείτε σε αυτό το παιδικό κάθισμα αξεσουάρ, ανταλλακτικά ή μέρη που δεν παρέχονται ή έχουν εγκριθεί από τον κατασκευαστή.
- Μην χρησιμοποιείτε προσθήκες, π.χ. μαξιλάρια ή κουβέρτες, για να σηκώσετε από το κάθισμα του οχήματος το παιδικό κάθισμα ή για να ανυψώσετε το παιδί από το παιδικό κάθισμα: Σε περίπτωση ατυχήματος το παιδικό κάθισμα μπορεί να μην λειτουργήσει σωστά.
- Βεβαιωθείτε ότι δεν παρεμβάλλονται αντικείμενα ανάμεσα στο παιδί και το παιδικό κάθισμα (π.χ. φάκελοι, σακίδια), ανάμεσα στο παιδικό κάθισμα και το κάθισμα του αυτοκινήτου ή ανάμεσα στο παιδικό κάθισμα και την πόρτα.
- Βεβαιωθείτε ότι τα καθίσματα του αυτοκινήτου (αναδιπλούμενα, ανατρεπόμενα ή περιστρεφόμενα) έχουν στερεωθεί καλά.
- Ελέγχετε ότι δεν μεταφέρονται, ιδιαίτερα στο πίσω μέρος του αυτοκινήτου, αντικείμενα ή αποσκευές που δεν έχουν στερεωθεί ή τοποθετηθεί με ασφαλή τρόπο: Σε περίπτωση ατυχήματος ή απότομου φρεναρίσματος ενδέχεται να τραυματίσουν τους επιβάτες. Μην αφήνετε τα παιδιά να παίζουν με εξαρτήματα και τμήματα του Καθίσματος.
- Μην αφήνετε τα παιδιά να παίζουν με εξαρτήματα και τμήματα του παιδικού καθίσματος.
- Μην αφήνετε ποτέ το παιδί μόνο του στο αυτοκίνητο, μπορεί να είναι επικίνδυνο!
- Μην μεταφέρετε περισσότερα από ένα παιδί κάθε φορά στο παιδικό κάθισμα.
- Βεβαιωθείτε ότι όλοι οι επιβάτες του αυτοκινήτου φοράνε τη ζώνη τους, τόσο για την ασφάλειά τους, όσο και γιατί κατά τη διάρκεια

του ταξιδιού, σε περίπτωση ατυχήματος ή απότομου φρεναρίσματος ενδέχεται να τραυματίσουν το παιδί.

- **ΠΡΟΕΙΔΟΠΟΙΗΣΗ!** Κατά τη ρύθμιση (του προσκεφάλου ή της πλάτης) να βεβαιώνετε ότι τα κινητά μέρη του παιδικού καθίσματος δεν έρχονται σε επαφή με το σώμα του παιδιού.
- Όταν το όχημα είναι σε κίνηση, πριν προχωρήσετε στη ρύθμιση του Καθίσματος ή πριν μετακινήσετε το παιδί, σταματήστε το όχημα σε ασφαλές μέρος.
- Ελέγχετε περιοδικά ώστε το παιδί να μην ανοίξει την αγκράφα σύνδεσης της ζώνης ασφαλείας και ότι δεν ασχολείται με το παιδικό κάθισμα ή με μέρη αυτού.
- Αποφύγετε να δίνετε τρόφιμα στο παιδί κατά τη διάρκεια της διαδρομής, ιδιαίτερα γλυφιτζούρια, γρανίτες ή άλλα τρόφιμα σε ξυλάκι. Σε περίπτωση ατυχήματος ή απότομου φρεναρίσματος ενδέχεται να τραυματιστεί το παιδί.
- Σε περίπτωση μακρινών διαδρομών, συνιστάται να κάνετε συχνές στάσεις το παιδί κουράζεται εύκολα μέσα στο παιδικό κάθισμα αυτοκινήτου και έχει ανάγκη να κινηθεί. Συνιστάται να ανεβάζετε και να κατεβάζετε το παιδί από την πλευρά του πεζοδρομίου (συνοδεύοντάς το).
- Μην αφαιρείτε τις ετικέτες και τα σήματα της επένδυσης του παιδικού καθίσματος, καθώς αυτή η ενέργεια μπορεί να καταστρέψει την ίδια την επένδυση.
- Αποφύγετε παρατεταμένη έκθεση του παιδικού καθίσματος στον ήλιο: μπορεί να προκαλέσει αλλαγές στο χρώμα των υλικών και των υφασμάτων.
- Αν το αυτοκίνητο παρέμεινε ακινητοποιημένο στον ήλιο, πριν τοποθετήσετε το παιδί στο παιδικό κάθισμα, βεβαιωθείτε ότι τα μέρη του δεν έχουν ζεσταθεί υπερβολικά: σε μια τέτοια περίπτωση, αφήστε πρώτα να κρυσώσει πριν τοποθετήσετε το παιδί, για να αποφύγετε εγκαυματα.

1.2 ΧΑΡΑΚΤΗΡΙΣΤΙΚΑ ΤΟΥ ΠΡΟΪΟΝΤΟΣ

Αυτό το παιδικό κάθισμα διαθέτει έγκριση τύπου για τη μεταφορά παιδιών ύψους μεταξύ 100 και 150 cm σύμφωνα με τον ευρωπαϊκό κανονισμό ECE R 129/03.





ΣΗΜΑΝΤΙΚΗ ΕΙΔΟΠΟΙΗΣΗ

1. Αυτό είναι ένα προηγμένο σύστημα πρόσδεσης παιδιών ταξινομημένο ως ανύψωση «i-Size». Έχει εγκριθεί σύμφωνα με τον Κανονισμό αρ.129 για χρήση σε καθίσματα αυτοκινήτων «συμβατά με συστήματα i-Size», όπως αναφέρεται στο εγχειρίδιο χρήστη αυτοκινήτου από τον κατασκευαστή. Σε περίπτωση αμφιβολίας επικοινωνήστε με τον κατασκευαστή του συστήματος συγκράτησης για παιδιά ή τον μεταπωλητή.
2. Το Fold&Go i-Size τοποθετείται προς την κατεύθυνση κίνησης του οχήματος με σύνδεσμο Isofix σε αυτοκίνητο που διαθέτει σημεία σύνδεσης Isofix, σε συνδυασμό με τη ζώνη ασφαλείας του αυτοκινήτου 3 σημείων, εγκεκριμένη σύμφωνα με τον κανονισμό UN/ECE αρ. 16 ή άλλο.
3. Αν το αυτοκίνητο δεν διαθέτει σημεία σύνδεσης Isofix, το Fold&Go i-Size μπορεί να τοποθετηθεί στην κατεύθυνση κίνησης του αυτοκινήτου με ζώνη ασφαλείας 3 σημείων, εγκεκριμένη σύμφωνα με τον κανονισμό UN/ECE αρ. 16 ή ισοδύναμο.
4. Το Fold&Go i-Size διαθέτει έγκριση τύπου για παιδιά ύψους από 100 έως 150 cm, προς την κατεύθυνση κίνησης του αυτοκινήτου.
5. Όταν χρησιμοποιείται για παιδιά ύψους μεταξύ 135 cm και 150 cm, το Fold&Go i-Size μπορεί να μην είναι κατάλληλο για όλα τα αυτοκίνητα, κυρίως σε περίπτωση αυτοκινήτων με χαμηλή οροφή στα πλαϊνά.

1.3 ΠΕΡΙΓΡΑΦΗ ΕΞΑΡΤΗΜΑΤΩΝ

Εικόνα Α

- A. Προσκέφαλο
- B. Διαγώνιος οδηγός ζώνης
- C. Πλάτη
- D. Πλευρικά πτερύγια
- E. Κάθισμα
- F. Οδηγός ζώνης στη μέση
- G. Ρυθμιστής ζώνης ασφαλείας
- H. Safe Pad
- I. Μοχλός ρύθμισης της ανάκλισης
- J. Ταϊνία εμπλοκής πλάτης (για κλείσιμο του παιδικού καθίσματος)

Εικόνα Β

- K. Τροχός ρύθμισης πλάτους πλάτης
- L. Μοχλός ρύθμισης ύψους πλάτης

- M. Μοχλός απεμπλοκής πλάτης
- N. Πίσω θήκη για το εγχειρίδιο οδηγιών
- O. Λαβή μεταφοράς

Εικόνα C

- P. Κουμπί εξαγωγής συνδέσμων Isofix
- Q. Κουμπί συστήματος αποσύνδεσης συνδέσμων Isofix
- R. Σύνδεσμοι Isofix
- S. Δείκτες συνδέσμων Isofix
- T. Side Safety System

1.4 ΠΕΡΙΟΡΙΣΜΟΙ ΚΑΙ ΠΡΟΫΠΟΘΕΣΕΙΣ ΧΡΗΣΗΣ ΣΧΕΤΙΚΕΣ ΜΕ ΤΟ ΠΡΟΪΟΝ ΚΑΙ ΜΕ ΤΟ ΚΑΘΙΣΜΑ ΤΟΥ ΑΥΤΟΚΙΝΗΤΟΥ

ΠΡΟΕΙΔΟΠΟΙΗΣΗ!

Να τηρείτε σχολαστικά τους παρακάτω περιορισμούς και τις απαιτήσεις χρήσης σχετικά με το προϊόν και το κάθισμα του αυτοκινήτου: σε αντίθετη περίπτωση η ασφάλεια δεν είναι εγγυημένη

- Το ύψος του παιδιού πρέπει να είναι μεταξύ 100 και 150 cm.
- Το κάθισμα του αυτοκινήτου πρέπει να διαθέτει ζώνης ασφαλείας 3 σημείων, στατική ή με μηχανισμό περιτύλιξης, με έγκριση τύπου σύμφωνα με τον Κανονισμό UN/ECE αρ. 16 ή άλλα ισοδύναμα πρότυπα (Εικ. 1 - Εικ. 2).

ΠΡΟΕΙΔΟΠΟΙΗΣΗ!

Σε περίπτωση χρήσης σε οχήματα με πίσω ζώνης ασφαλείας με ενσωματωμένο αερόσακο (φουσκωτές ζώνες), ακολουθήστε τις οδηγίες στο εγχειρίδιο οδηγιών το κατασκευαστή του αυτοκινήτου.

- Μπορεί να συμβεί η ακρόαση της ζώνης ασφαλείας να είναι πολύ μεγάλη και να ξεπερνάει το προβλεπόμενο ύψος σε σχέση με την κάτω πλευρά της βάσης του καθίσματος (Εικ. 3Α-3Β). Σε αυτήν την περίπτωση το παιδικό κάθισμα δεν πρέπει να στερεώνεται σε αυτό το κάθισμα αλλά θα πρέπει να τοποθετηθεί σε άλλο κάθισμα στο οποίο δεν υπάρχει αυτό το πρόβλημα. Για περισσότερες πληροφορίες σχετικά με αυτό το θέμα, επικοινωνήστε με τον οίκο κατασκευής του αυτοκινήτου.
- Το παιδικό κάθισμα μπορεί να τοποθετηθεί στο μπροστινό κάθισμα, στην πλευρά του συνοδηγού, ή σε ένα από τα πίσω καθίσματα και πρέπει πάντα να τοποθετείται προς την κατεύθυνση κίνησης του αυτοκινήτου. Μην χρησιμοποιείτε ποτέ αυτό το παιδικό Κάθισμα σε





καθίσματα αυτοκινήτου με κατεύθυνση προς τα πλάγια ή προς το πίσω μέρος του αυτοκινήτου (Εικ. 4).

ΠΡΟΕΙΔΟΠΟΙΗΣΗ! Με βάση τις στατιστικές για τα ατυχήματα, σε γενικές γραμμές τα πίσω καθίσματα του αυτοκινήτου είναι πιο ασφαλή από τα μπροστινά: για το λόγο αυτό συνιστάται η εγκατάσταση του παιδικού καθίσματος στα πίσω καθίσματα του αυτοκινήτου. Συγκεκριμένα, το ασφαλέστερο κάθισμα είναι εκείνο που βρίσκεται πίσω και στη μέση, εάν διαθέτει ζώνη 3 σημείων: σε αυτήν την περίπτωση, συνιστάται να τοποθετείτε το παιδικό Κάθισμα στο πίσω κεντρικό κάθισμα του αυτοκινήτου. Σε περίπτωση που το παιδικό Κάθισμα τοποθετηθεί στο μπροστινό κάθισμα του αυτοκινήτου, για λόγους μεγαλύτερης ασφαλείας συνιστάται να τραβήξετε το κάθισμα όσο το δυνατόν πιο πίσω ανάλογα εάν υπάρχουν άλλοι επιβάτες στα πίσω πλαινά καθίσματα και να ρυθμίσετε την πλάτη όσο πιο κάθετα μπορείτε. Αν το αυτοκίνητο διαθέτει ρυθμιστή ύψους της ζώνης ασφαλείας, στερεώστε τον στην χαμηλότερη θέση. Στη συνέχεια βεβαιωθείτε ότι ο ρυθμιστής ζώνης βρίσκεται σε αποτραβηγμένη θέση (ή το πολύ ευθυγραμμισμένη) με την πλάτη του καθίσματος του αυτοκινήτου (Εικ. 5Α-5Β). Εάν το μπροστινό κάθισμα διαθέτει μπροστινό αερόσακο, δεν συνιστάται να εγκαταστήσετε το παιδικό Κάθισμα σε αυτό το κάθισμα αυτοκινήτου. Σε περίπτωση τοποθέτησης σε ένα οποιοδήποτε κάθισμα με αερόσακο, να ανατρέχετε πάντα στο εγχειρίδιο οδηγιών του αυτοκινήτου.

2. ΕΓΚΑΤΑΣΤΑΣΗ ΤΟΥ ΠΑΙΔΙΚΟΥ ΚΑΘΙΣΜΑΤΟΣ ΣΤΟ ΑΥΤΟΚΙΝΗΤΟ

2.1 ΕΓΚΑΤΑΣΤΑΣΗ ΤΟΥ ΠΑΙΔΙΚΟΥ ΚΑΘΙΣΜΑΤΟΣ ΜΕ ΖΩΝΗΣ ΑΣΦΑΛΕΙΑΣ ΚΑΙ ΑΚΑΜΠΤΟΥΣ ΣΥΝΔΕΣΜΟΥΣ ISOFIX

ΠΡΟΕΙΔΟΠΟΙΗΣΗ! Αυτές οι οδηγίες αναφέρονται, τόσο στο κείμενο όσο και στα σχέδια, σε εγκατάσταση του παιδικού καθίσματος στο πίσω κάθισμα στη δεξιά πλευρά. Για την τοποθέτηση σε άλλες θέσεις ακολουθήστε την ίδια σειρά ενεργειών.

ΠΡΟΕΙΔΟΠΟΙΗΣΗ! Πριν τοποθετήσετε το παιδικό κάθισμα με τους συνδέσμους Isofix, βεβαιωθείτε ότι το παιδικό κάθισμα βρίσκεται σε κατακόρυφη θέση, όχι κεκλιμένο.

ΠΡΟΕΙΔΟΠΟΙΗΣΗ! Βεβαιωθείτε ότι το προσκέφαλο του καθίσματος του αυτοκινήτου δεν παρεμβάλλεται με το προσκέφαλο του παιδικού καθίσματος: Δεν πρέπει να το σπρώχνει προς τα εμπρός (Εικ. 6). Αν συμβαίνει κάτι τέτοιο, αφαιρέστε το προσκέφαλο του καθίσματος του αυτοκινήτου. Θυμηθείτε να τοποθετήσετε ξανά το προσκέφαλο στο κάθισμα του αυτοκινήτου όταν αφαιρέσετε το παιδικό κάθισμα και χρησιμοποιηθεί το κάθισμα του αυτοκινήτου από άλλον επιβάτη.

1. Βγάλτε τους συνδέσμους Isofix (R) κρατώντας πατημένο το πλήκτρο (P) (Εικ. 7).
2. Συνδέστε τους δύο άκαμπτους συνδέσμους (R) στις αντίστοιχες υποδοχές ISOFIX που υπάρχουν στο κάθισμα του αυτοκινήτου ανάμεσα στην πλάτη και τη βάση του καθίσματος (Εικ. 8).

ΠΡΟΕΙΔΟΠΟΙΗΣΗ! Βεβαιωθείτε ότι η σύνδεση έγινε σωστά ελέγχοντας ώστε οι δύο δείκτες (S) να δείχνουν πράσινο χρώμα (Εικ. 9).

3. Σπρώξτε δυνατά το παιδικό κάθισμα πάνω στην πλάτη του καθίσματος του αυτοκινήτου διατηρώντας πατημένο το πλήκτρο (P) προκειμένου να εξασφαλίσετε τη μέγιστη εφαρμογή της πλάτης του παιδικού καθίσματος στο κάθισμα του αυτοκινήτου (Εικ. 10).

ΠΡΟΕΙΔΟΠΟΙΗΣΗ! Το πίσω μέρος του παιδικού καθίσματος πρέπει να εφαρμόζει καλά στο κάθισμα του αυτοκινήτου.

4. Βάλτε το παιδί να καθίσει, έτσι ώστε η πλάτη του να ακουμπά καλά στην πλάτη του παιδικού καθίσματος. Ελέγξτε το ύψος της πλάτης (βλ. παράγραφο "7.1 ΡΥΘΜΙΣΗ ΥΨΟΥΣ ΤΗΣ ΠΛΑΤΗΣ"). Ελέγξτε το πλάτος της πλάτης (βλ. παράγραφο "7.2 ΡΥΘΜΙΣΗ ΠΛΑΤΟΥΣ ΤΗΣ ΠΛΑΤΗΣ").
5. Τοποθετήστε το διαγώνιο τμήμα της ζώνης του αυτοκινήτου στον διαγώνιο οδηγού της ζώνης (B) (Εικ. 11).
6. Συνδέστε τη ζώνη ασφαλείας του αυτοκινήτου περνώντας το τμήμα της μέσης στον ρυθμιστή ζώνης (G) (Εικ. 12).
7. Τραβήξτε το διαγώνιο τμήμα της ζώνης του αυτοκινήτου προς τα επάνω, με τρόπο ώστε η ζώνη να είναι τεντωμένη και να εφαρμόζει καλά στον θώρακα και στα πόδια του παιδιού (χωρίς υπερβολικό σφίξιμο) (Εικ. 13).

ΠΡΟΕΙΔΟΠΟΙΗΣΗ! Βεβαιωθείτε ότι η ζώνη





του αυτοκινήτου είναι καλά τεντωμένη.

ΠΡΟΕΙΔΟΠΟΙΗΣΗ! Βεβαιωθείτε ότι η ζώνη του αυτοκινήτου δεν είναι μπερδεμένη (Εικ. 14).

ΠΡΟΕΙΔΟΠΟΙΗΣΗ! Βεβαιωθείτε ότι η διαγώνιος ζώνης ακουμπάει σωστά στον ώμο του παιδιού (Εικ. 15) και δεν πιέζει το λαιμό. Αν είναι απαραίτητο ρυθμίστε το ύψος της πλάτης (βλ. παράγραφο "7.1 ΡΥΘΜΙΣΗ ΤΟΥ ΥΨΟΥΣ ΤΗΣ ΠΛΑΤΗΣ").

ΠΡΟΕΙΔΟΠΟΙΗΣΗ! Βεβαιωθείτε ότι ο ρυθμιστής ζώνης του αυτοκινήτου βρίσκεται σε αποτραβηγμένη θέση (ή το πολύ ευθυγραμμισμένη) με την πλάτη του καθίσματος του αυτοκινήτου (Εικ. 5A-5B).

ΠΡΟΕΙΔΟΠΟΙΗΣΗ! Ποτέ μην περνάτε τη ζώνη ασφαλείας του αυτοκινήτου από σημεία διαφορετικά από τα υποδεικνυόμενα στο εγχειρίδιο οδηγιών! (Εικ. 16)

ΠΡΟΕΙΔΟΠΟΙΗΣΗ! Όταν δεν μεταφέρετε το παιδί, το παιδικό κάθισμα πρέπει να παραμείνει πάντα συνδεδεμένο με τους συνδέσμους Isofix ή να τοποθετείται στο χώρο αποσκευών. Πράγματι, το παιδικό κάθισμα όταν δεν είναι δεμένο αποτελεί πηγή κινδύνου για τους επιβάτες σε περίπτωση ατυχήματος ή απότομου φρεναρίσματος.

Για να βγάλετε το παιδί από το παιδικό κάθισμα αρκεί να αποσυνδέσετε την ακρόφα της ζώνης ασφαλείας του αυτοκινήτου, συνοδεύοντας τη ζώνη κατά την περιτύλιξη.

2.2 ΕΚΓΑΤΑΣΤΑΣΗ ΤΟΥ ΠΑΙΔΙΚΟΥ ΚΑΘΙΣΜΑΤΟΣ ΜΕ ΖΩΝΕΣ ΑΣΦΑΛΕΙΑΣ

ΠΡΟΕΙΔΟΠΟΙΗΣΗ! Αυτές οι οδηγίες αναφέρονται, τόσο στο κείμενο όσο και στα σχέδια, σε εγκατάσταση του παιδικού καθίσματος στο πίσω κάθισμα στη δεξιά πλευρά. Για την τοποθέτηση σε άλλες θέσεις ακολουθήστε την ίδια σειρά ενεργειών.

ΠΡΟΕΙΔΟΠΟΙΗΣΗ! Το παιδικό κάθισμα ΠΡΕΠΕΙ να τοποθετείται ΠΑΝΤΑ με τη ζώνη ασφαλείας του αυτοκινήτου.

ΠΡΟΕΙΔΟΠΟΙΗΣΗ! Βεβαιωθείτε ότι το προσκέφαλο του καθίσματος του αυτοκινήτου δεν παρεμβάλλεται με το προσκέφαλο του παιδικού καθίσματος. Δεν πρέπει να το σπρώχνει προς τα εμπρός (Εικ. 6). Αν συμβαίνει κάτι τέτοιο, αφαιρέστε το προσκέφαλο του καθίσματος του αυτοκινήτου. Θυμηθείτε να τοπο-

θετήσετε ξανά το προσκέφαλο στο κάθισμα του αυτοκινήτου όταν αφαιρέσετε το παιδικό κάθισμα και χρησιμοποιηθεί το κάθισμα του αυτοκινήτου από άλλον επιβάτη.

1. Τοποθετήστε το παιδικό κάθισμα ΧΩΡΙΣ ΚΛΙΣΗ και με τους συνδέσμους να ΜΗΝ ΕΙΝΑΙ βγαλμένοι, πάνω στην πλάτη του καθίσματος του αυτοκινήτου (Εικ. 17).

ΠΡΟΕΙΔΟΠΟΙΗΣΗ! Το πίσω μέρος του παιδικού καθίσματος πρέπει να εφαρμόζει καλά στο κάθισμα του αυτοκινήτου.

2. Βάλτε το παιδί να καθίσει, έτσι ώστε η πλάτη του να ακουμπά καλά στην πλάτη του παιδικού καθίσματος. Ελέγξτε το ύψος της πλάτης (βλ. παράγραφο "7.1 ΡΥΘΜΙΣΗ ΥΨΟΥΣ ΤΗΣ ΠΛΑΤΗΣ"). Ελέγξτε το πλάτος της πλάτης (βλ. παράγραφο "7.2 ΡΥΘΜΙΣΗ ΠΛΑΤΟΥΣ ΤΗΣ ΠΛΑΤΗΣ").

3. Τοποθετήστε το διαγώνιο τμήμα της ζώνης του αυτοκινήτου στον διαγώνιο οδηγό της ζώνης (B) (Εικ. 11).

4. Συνδέστε τη ζώνη ασφαλείας του αυτοκινήτου περνώντας το τμήμα της μέσης στον ρυθμιστή ζώνης (G) (Εικ. 12).

5. Τραβήξτε το διαγώνιο τμήμα της ζώνης του αυτοκινήτου προς τα επάνω, με τρόπο ώστε η ζώνη να είναι τεντωμένη και να εφαρμόζει καλά στον θώρακα και στα πόδια του παιδιού (χωρίς υπερβολικό σφίξιμο) (Εικ. 13).

ΠΡΟΕΙΔΟΠΟΙΗΣΗ! Βεβαιωθείτε ότι η ζώνη του αυτοκινήτου είναι καλά τεντωμένη.

ΠΡΟΕΙΔΟΠΟΙΗΣΗ! Βεβαιωθείτε ότι η ζώνη του αυτοκινήτου δεν είναι μπερδεμένη (Εικ. 14).

ΠΡΟΕΙΔΟΠΟΙΗΣΗ! Βεβαιωθείτε ότι η διαγώνιος ζώνης ακουμπάει σωστά στον ώμο του παιδιού (Εικ. 15) και δεν πιέζει το λαιμό, αν είναι απαραίτητο ρυθμίστε το ύψος της πλάτης (βλ. παράγραφο "7.1 ΡΥΘΜΙΣΗ ΤΟΥ ΥΨΟΥΣ ΤΗΣ ΠΛΑΤΗΣ").

ΠΡΟΕΙΔΟΠΟΙΗΣΗ! Βεβαιωθείτε ότι ο ρυθμιστής ζώνης του αυτοκινήτου βρίσκεται σε αποτραβηγμένη θέση (ή το πολύ ευθυγραμμισμένη) με την πλάτη του καθίσματος του αυτοκινήτου (Εικ. 5A-5B).

ΠΡΟΕΙΔΟΠΟΙΗΣΗ! Ποτέ μην περνάτε τη ζώνη ασφαλείας του αυτοκινήτου από σημεία διαφορετικά από τα υποδεικνυόμενα στο εγχειρίδιο οδηγιών! (Εικ. 16).

ΠΡΟΕΙΔΟΠΟΙΗΣΗ! Βεβαιωθείτε ότι το παιδί





είναι καλά σταθεροποιημένο στο παιδικό κάθισμα, έτσι ώστε να μην γλιστρήσει προς τα εμπρός.

ΠΡΟΕΙΔΟΠΟΙΗΣΗ! Βεβαιωθείτε ότι οι άκαμπτοι σύνδεσμοι Isofix, που δεν χρησιμοποιούνται, δεν είναι βγαλμένοι.

ΠΡΟΕΙΔΟΠΟΙΗΣΗ! Όταν δεν μεταφέρετε το παιδί, το παιδικό κάθισμα πρέπει να παραμείνει πάντα συνδεδεμένο με τη ζώνη ασφαλείας 3 σημείων ή να τοποθετείται στο χώρο αποσκευών. Πράγματι, το παιδικό κάθισμα όταν δεν είναι δεμένο αποτελεί πηγή κινδύνου για τους επιβάτες σε περίπτωση ατυχήματος ή απότομου φρεναρίσματος.

Για να βγάλετε το παιδί από το παιδικό κάθισμα αρκεί να αποσυνδέσετε την ακράφα της ζώνης ασφαλείας του αυτοκινήτου, συνοδεύοντας τη ζώνη κατά την περιτύλιξη.

3. ΑΠΕΓΚΑΤΑΣΤΑΣΗ ΤΟΥ ΠΑΙΔΙΚΟΥ ΚΑΘΙΣΜΑΤΟΣ

ΠΡΟΕΙΔΟΠΟΙΗΣΗ! Κατεβάστε το παιδί από το παιδικό κάθισμα πριν προχωρήσετε σε απεγκατάσταση.

1. Αποσυνδέστε τη ζώνη ασφαλείας του αυτοκινήτου.
2. Βγάλτε το διαγώνιο τμήμα της ζώνης από τον οδηγό συνοδεύοντάς την κατά την περιτύλιξη.
3. Αν το παιδικό κάθισμα είναι στερεωμένο με τους άκαμπτους συνδέσμους Isofix πρέπει να τους αποσυνδέσετε από τους ειδικούς γάντζους χρησιμοποιώντας το πλήκτρο αποσύνδεσης (Q).

ΠΡΟΕΙΔΟΠΟΙΗΣΗ! Το πλήκτρο αποσύνδεσης (Q) ενδέχεται να μην είναι προσβάσιμο, συνεπώς πρέπει να κρατήσετε πατημένο το πλήκτρο εξαγωγής των συνδέσμων Isofix (P) και ταυτόχρονα να τραβήξετε το παιδικό κάθισμα προς την πλευρά σας έως ότου βγουν εντελώς οι σύνδεσμοι Isofix.

- Τραβήξτε τα δύο κόκκινα πλήκτρα (Q) για να αποσυνδέσετε τους συνδέσμους από τις αντίστοιχες υποδοχές Isofix του καθίσματος του αυτοκινήτου (Εικ.18), έτσι ώστε ο δείκτης να γίνει εντελώς κόκκινος.
- Σπρώξτε τους άκαμπτους συνδέσμους στο εσωτερικό της βάσης του παιδικού καθίσματος ώστε να εισαχθούν μέχρι τέρμα μέσα στη

βάση του παιδικού καθίσματος, διατηρώντας πατημένο ένα από τα πλήκτρα (P) (Εικ. 19).

4. ΚΛΕΙΣΙΜΟ ΚΑΙ ΜΕΤΑΦΟΡΑ ΤΟΥ ΠΑΙΔΙΚΟΥ ΚΑΘΙΣΜΑΤΟΣ

Για να μεταφέρετε το παιδικό κάθισμα εύκολα, μπορείτε να μειώσετε τον όγκο του αναδιπλώνοντας την πλάτη στη βάση του καθίσματος. Για να γίνει αυτή η ενέργεια πρέπει να βεβαιωθείτε ότι η πλάτη βρίσκεται σε χαμηλότερη θέση (βλ. παράγραφο "7.1 ΡΥΘΜΙΣΗ ΤΟΥ ΥΦΟΥΣ ΤΗΣ ΠΛΑΤΗΣ").

Στο σημείο αυτό, χρησιμοποιώντας τον μοχλό απεμπλοκής της πλάτης (M) μπορείτε να αναδιπλώσετε την πλάτη στη βάση του καθίσματος (Εικ. 20).

ΠΡΟΕΙΔΟΠΟΙΗΣΗ! Με την πλάτη όχι εντελώς κατεβασμένη ο μοχλός απεμπλοκής της πλάτης (M) ενδέχεται να μην είναι εύκολα προσβάσιμος. Για να διατηρεί συμπαγές το παιδικό κάθισμα, αφαιρέστε την ταινία εμπλοκής της πλάτης (J) από την έδρα της και συνδέστε την σε μία από τις δύο ειδικές εγκοπές που υπάρχουν στο πλάι του τροχού ρύθμισης του πλάτους της πλάτης (K) (Εικ. 21).

Για να μετακινήσετε άνετα το παιδικό κάθισμα σε αυτήν τη διαμόρφωση μπορείτε να χρησιμοποιήσετε τη λαβή μεταφοράς (O) που υπάρχει στο πίσω μέρος της βάσης του καθίσματος (Εικ. 22).

5. ΕΓΚΑΤΑΣΤΑΣΗ ΚΑΙ ΑΦΑΙΡΕΣΗ ΤΟΥ SIDE SAFETY SYSTEM

Το Side Safety System (T) είναι μια διάταξη που τοποθετείται από την πλευρά της πόρτας προκειμένου να εξασφαλίζει μεγαλύτερη προστασία σε περίπτωση πλευρικής σύγκρουσης.

Για να το εγκαταστήσετε, πρέπει να εισαγάγετε το σύνδεσμο "1" στην οπή που υπάρχει στο πλευρικό περυσίο (D) στην πλευρά της πόρτας και να πιέσετε το κεντρικό τμήμα έως ότου συνδεθεί και το άλλο άκρο "2" στην κατασκευή (Εικ. 23).

6. ΕΓΚΑΤΑΣΤΑΣΗ ΤΟΥ SAFE PAD

Το Safe Pad (H) είναι μια διάταξη που πρέπει ΠΑΝΤΑ να τοποθετείται στη διαγώνια ζώνη ασφαλείας προκειμένου να εξασφαλίζεται η σωστή προστασία σε περίπτωση πρόσκρουσης.





Για τη σωστή εγκατάσταση πρέπει να τοποθετήσετε τη διαγώνια ζώνη κάτω από τα δύο βέλκρο του Safe Pad (Εικ. 24) και να το κλείσετε με προσοχή ώστε το κυκλικό τμήμα να είναι τοποθετημένο ανάμεσα στο πηγούνι και τον θώρακα του παιδιού (Εικ. 25).

ΠΡΟΕΙΔΟΠΟΙΗΣΗ! Το Safe Pad πρέπει να χρησιμοποιείται ΠΑΝΤΑ.

7. ΠΕΡΑΙΤΕΡΩ ΕΝΕΡΓΕΙΕΣ

7.1 ΡΥΘΜΙΣΗ ΤΟΥ ΎΦΟΥΣ ΤΗΣ ΠΛΑΤΗΣ

Μπορείτε να ρυθμίσετε το ύψος της πλάτης σε 9 θέσεις, ώστε να μπορείτε να προσαρμόσετε καλύτερα το παιδικό κάθισμα στο ύψος του παιδιού. Βεβαιωθείτε ότι το κεφάλι του παιδιού είναι καλά τοποθετημένο και ότι η διαγώνια ζώνη του αυτοκινήτου είναι σωστά τοποθετημένη στον ώμο του. Κατά τη ρύθμιση του ύψους της πλάτης, βεβαιωθείτε ότι ο διαγώνιος οδηγός ζώνης (B) είναι τοποθετημένος πάνω από τον ώμο σε μέγιστη απόσταση 2 cm (Εικ. 26).

Για να κάνετε τη ρύθμιση:

1. Πιέστε με το ένα χέρι το μοχλό ρύθμισης ύψους πλάτης (L) στο πίσω μέρος του προσκέφαλου και σηκώστε/κατεβάστε την πλάτη ώστε να προσαρμοστεί στο ύψος των ώμων του παιδιού (Εικ. 27).
2. Αφήστε το μοχλό και βεβαιωθείτε ότι έχει συνδεθεί στην επιθυμητή θέση.

7.2 ΡΥΘΜΙΣΗ ΤΟΥ ΠΛΑΤΟΥΣ ΤΗΣ ΠΛΑΤΗΣ

Το πλάτος της πλάτης του καθίσματος μπορεί να ρυθμιστεί ώστε να επιτρέπει την καλύτερη προσαρμογή του παιδικού καθίσματος στο μέγεθος του παιδιού. Για να ρυθμίσετε, κρατήστε πατημένο με το ένα χέρι το μοχλό ρύθμισης ύψους πλάτης (L) στο πίσω μέρος του προσκεφάλου και ταυτόχρονα χρησιμοποιήστε τον τροχό ρύθμισης πλάτους πλάτης καθίσματος (K) που είναι ορατός πάνω από το προσκέφαλο (Εικ. 28).

Αφού ρυθμίσετε το πλάτος της πλάτης, βεβαιωθείτε ότι έχει συνδεθεί στην επιθυμητή θέση.

7.3 ΡΥΘΜΙΣΗ ΤΗΣ ΚΛΙΣΗΣ ΤΗΣ ΠΛΑΤΗΣ/ΒΑΣΗΣ

Μπορείτε να δώσετε κλίση στο παιδικό κάθισμα χρησιμοποιώντας το μοχλό ρύθμισης κλίσης (I). Το κάθισμα του αυτοκινήτου παρέχει τη δυνατότητα αναδίπλωσης της πλάτης/βάσης

του καθίσματος σε 4 θέσεις για να επιτρέψει στο παιδί να ταξιδέψει στην πιο άνετη θέση γι' αυτόν. Για να κάνετε πιο εύκολα τις ρυθμίσεις, συνιστάται να κατεβάσετε το παιδί από το κάθισμα, διαφορετικά η ενέργεια αυτή θα είναι πιο δύσκολη. Για να επαναφέρετε το κάθισμα σε κατακόρυφη θέση του, γυρίστε το μοχλό ρύθμισης κλίσης (I) σπρώχνοντας προς τα πίσω το κάθισμα του αυτοκινήτου (Εικ. 29).

ΠΡΟΕΙΔΟΠΟΙΗΣΗ! Αφού ρυθμίσετε την κλίση, βεβαιωθείτε ότι οι ζώνες ασφαλείας του αυτοκινήτου είναι τεντωμένες και έως 2 cm πάνω από τον ώμο του παιδιού (Εικ. 26).

7.4 ΔΥΝΑΤΟΤΗΤΑ ΑΦΑΙΡΕΣΗΣ ΤΗΣ ΕΠΕΝΔΥΣΗΣ ΤΗΣ ΠΛΑΤΗΣ/ΒΑΣΗΣ ΤΟΥ ΚΑΘΙΣΜΑΤΟΣ

Η επένδυση του παιδικού καθίσματος του αυτοκινήτου μπορεί να αφαιρεθεί εντελώς και να πλυθεί. Σηκώστε εντελώς την πλάτη (C) και διευρύνετε τα πλευρικά πτερύγια (D).

ΠΛΑΤΗ

1. Αφαιρέστε τα ελαστικές θηλιές από τους αντίστοιχους γάντζους που υπάρχουν στην άνω και κάτω πλευρά των πλευρικών πτερυγίων (Εικ. 30) και αφαιρέστε το ύφασμα από τα πτερύγια.
2. Συνεχίστε αφαιρώντας την επένδυση από το κεντρικό τμήμα της πλάτης βγάζοντας τις θηλιές από τους πείρους δεξιά και αριστερά (Εικ. 31).
3. Ολοκληρώστε την αφαίρεση της επένδυσης από κάτω προς τα επάνω, αφαιρώντας την από το προσκέφαλο με προσοχή στο λάστιχο συγκράτησης που υπάρχει πίσω από την πλάτη (Εικ. 32).

ΚΑΘΙΣΜΑ

1. Αφαιρέστε την επένδυση από τη βάση του καθίσματος, βγάζοντας τα πλαστικά προφίλ από τους οδηγούς των ζωνών δεξιά και αριστερά (Εικ. 33).
2. Ελευθερώστε τα πλαστικά πτερύγια κάτω από τη βάση του καθίσματος (Εικ. 34).
3. Τραβήξτε έξω το ύφασμα της βάσης του καθίσματος από τον Ρυθμιστή Ζώνης (Εικ. 35). Για να τοποθετήσετε την επένδυση στο παιδικό κάθισμα αυτοκινήτου, προχωρήστε με αντίστροφη σειρά ακολουθώντας τις παραπάνω οδηγίες.





7.5 ΣΥΝΤΗΡΗΣΗ ΚΑΙ ΚΑΘΑΡΙΣΜΟΣ ΤΗΣ ΕΠΕΝΔΥΣΗΣ

Οι ενέργειες καθαρισμού και συντήρησης πρέπει να πραγματοποιούνται μόνο από έναν ενήλικα.

ΚΑΘΑΡΙΣΜΟΣ ΤΟΥ ΥΦΑΣΜΑΤΟΣ

Η επένδυση του παιδικού καθίσματος μπορεί να αφαιρεθεί εντελώς και να πλυθεί. Για το πλύσιμο ακολουθήστε τις οδηγίες που αναγράφονται στην ετικέτα της επένδυσης:



Πλύσιμο στο πλυντήριο στους 30°C



Μην χρησιμοποιείτε χλωρίνη



Μη στεγνώνετε στο στεγνωτήρα



Μην το σιδερώνετε



Μην κάνετε στεγνό καθάρισμα

• Μη χρησιμοποιείτε ποτέ απορρυπαντικά που χαράζουν ή διαλύτες.

• Μην στύβετε με φυγοκέντριση την επένδυση και αφήστε την να στεγνώσει χωρίς να την στύψετε.

Η επένδυση μπορεί να αντικατασταθεί μόνο με μια άλλη εγκεκριμένη από τον κατασκευαστή, καθώς αποτελεί αναπόσπαστο τμήμα του παιδικού καθίσματος και επομένως στοιχείο ασφάλειας.

ΠΡΟΕΙΔΟΠΟΙΗΣΗ! Το παιδικό Κάθισμα δεν πρέπει να χρησιμοποιείται ποτέ χωρίς την επένδυση, για να μην τίθεται σε κίνδυνο η ασφάλεια του παιδιού.

ΚΑΘΑΡΙΣΜΟΣ ΠΛΑΣΤΙΚΩΝ ΜΕΡΩΝ

καθαρίστε τα πλαστικά μέρη μόνο με ένα πανί υγραμένο με νερό ή με ένα ουδέτερο απορρυπαντικό. Μη χρησιμοποιείτε ποτέ απορρυπαντικά που χαράζουν. Τα κινητά τμήματα του παιδικού καθίσματος δεν πρέπει, για κανένα λόγο, να λιπαίνονται.

ΕΛΕΓΧΟΣ ΑΚΕΡΑΙΟΤΗΤΑΣ ΤΩΝ ΕΞΑΡΤΗΜΑΤΩΝ

Συνιστάται να ελέγχετε τακτικά την ακεραιότητα και τη κατάσταση φθοράς των ακόλουθων εξαρ-

τημάτων:

- Εξωτερική επένδυση: βεβαιωθείτε ότι δεν προεξέχουν ή βγαίνουν στοιχεία της εσωτερικής γέμισης. Βεβαιωθείτε για την ακεραιότητα των ραφών.
- Πλαστικά τμήματα: ελέγξτε την κατάσταση φθοράς όλων των πλαστικών εξαρτημάτων, τα οποία δεν πρέπει να παρουσιάζουν εμφανή σημάδια ζημιάς ή ξεθώριασμα.

ΠΡΟΕΙΔΟΠΟΙΗΣΗ! Σε περίπτωση που το παιδικό Κάθισμα είναι παραμορφωμένο ή πολύ φθαρμένο πρέπει να αντικατασταθεί, διότι μπορεί να έχει χάσει τα αρχικά χαρακτηριστικά ασφαλείας: ενδέχεται να έχει χάσει τα αρχικά χαρακτηριστικά ασφαλείας.

ΔΙΑΤΗΡΗΣΗ ΤΟΥ ΠΡΟΪΟΝΤΟΣ

Όταν δεν είναι τοποθετημένο στο αυτοκίνητο το παιδικό κάθισμα, συνιστάται να φυλάσσεται σε χώρο ξηρό, μακριά από πηγές θερμότητας και από σκόνη, υγρασία και άμεσο ηλιακό φως.

ΑΠΟΡΡΙΨΗ ΤΟΥ ΠΡΟΪΟΝΤΟΣ

Όταν το παιδικό κάθισμα δεν χρησιμοποιείται πλέον πρέπει να απορριπτεί. Για λόγους σεβασμού προς το περιβάλλον, χρησιμοποιήστε τους ειδικούς κάδους ανακύκλωσης, σύμφωνα με τους ισχύοντες κανονισμούς στη χώρα σας.

ΕΓΓΥΗΣΗ

Το προϊόν παρέχει εγγύηση για κάθε παράλειψη συμμόρφωσης υπό κανονικές συνθήκες χρήσης όπως προβλέπεται από τις οδηγίες χρήσης. Συνεπώς, η εγγύηση δεν θα ισχύει, αν οι ζημιές οφείλονται σε ακατάλληλη χρήση, φθορά ή τυχαία γεγονότα. Για τη διάρκεια της εγγύησης σχετικά με παραλείψεις συμμόρφωσης, ανατρέξτε στις ειδικές διατάξεις των εθνικών κανονισμών που ισχύουν στη χώρα αγοράς, εφόσον προβλέπονται.



TR KULLANIM TALİMATLARI

FOLD&GO I-SIZE OTO KOLTUĞU (100-150 cm)

ÖNEMLİ: ÜRÜNÜ KULLANIRKEN RİSKLERİ ÖNLEMELİK İÇİN KULLANIMDAN ÖNCE BU KULLANIM KILAVUZUNUN TAMAMINI DİKKATLE OKUYUNUZ VE İLERİDE BAŞVURMAK ÜZERE SAKLAYINIZ. ÇOCUĞUNUZUN GÜVENLİĞİNİ TEHLİKEYE ATMAMAK İÇİN, BU TALİMATLARI DİKKATLİ ŞEKİLDE İZLEYİNİZ.

UYARI! KULLANMAYA BAŞLAMADAN ÖNCE TÜM PLASTİK POŞETLERİ VE AMBALAJ MALZEMELERİNİ ÇIKARIP ATINIZ VE BUNLARI ÇOCUKLARIN ULAŞAMAYACAĞI YERLERDE SAKLAYINIZ. GEÇERLİ OLAN YÖNETMELİKLER UYARINCA, BU MADDELERİN AYRI BİR ATIK AYRIŞTIRMA TOPLAMA NOKTASINA ATILMASI TAVSİYE EDİLMEKTEDİR.

İÇİNDEKİLER:

1. GİRİŞ

- 1.1. Uyarılar
- 1.2. Ürün özellikleri
- 1.3. Parçaların açıklaması
- 1.4. Ürünün ve araç koltuğunun kullanımına ilişkin kısıtlamalar ve koşullar

2. ÇOCUK OTO KOLTUĞUNUN TAKILMASI

- 2.1. Koltuğun emniyet kemeri ve Isofix sabit bağlantı parçaları ile takılması
- 2.2. Koltuğun emniyet kemeri ile takılması

3. ÇOCUK OTO KOLTUĞUNUN ÇIKARILMASI

4. KOLTUĞUN KAPANMASI VE TAŞINMASI

5. YAN EMNİYET SİSTEMİNİN TAKILMASI VE ÇIKARILMASI

6. EMNİYET PEDİNİN TAKILMASI

7. DİĞER İŞLEMLER

- 7.1. Sirt desteği yüksekliğinin ayarlanması
- 7.2. Sirt desteği genişliğinin ayarlanması
- 7.3. Sirt desteği/koltuk açısının ayarlanması
- 7.4. Sirt desteği/koltuk kılıfının çıkarılması
- 7.5. Kumaş kılıfın bakımı ve temizliği

UYARILAR

- Her ülke, çocukların araçta taşınmaları konu-

sunda farklı güvenlik kanunları ve yönetmeliklerine sahiptir. Bu nedenle, daha fazla bilgi almak için yerel yetkili mercilere başvurunuz.

- Çocuk oto koltuğunun ayarlanmasına yönelik işlemler yalnızca bir yetişkin tarafından yapılmalıdır.
- Öncelikle ilgili talimatları okumadan kimsenin bu ürünü kullanmasına izin vermeyiniz.
- Bu talimatlara dikkatle uyulmadığı takdirde, yalnızca kazalarda değil, diğer durumlarda da (ani frenleme vb.) çocuğunuzun ciddi şekilde yaralanması riski artmaktadır.
- Bu kullanım kılavuzunu ileride başvurmak üzere saklayınız: kullanım kılavuzunun saklanması için, koltuk sırt desteğinin arkasında özel bir cep mevcuttur.
- Ürün yalnızca oto koltuğu olarak kullanılmak üzere tasarlanmıştır, bu nedenle evde kullanıma uygun değildir.
- Artsana, ürünün uygun olmayan kullanımından ya da ürünün bu talimatlarda belirtilmeyen türde kullanımından kaynaklanabilecek zararlardan sorumlu değildir.
- Kaza durumunda hiçbir oto koltuğu çocuğunuzun güvenliğini tamamen garanti edemez, ancak bu ürünün kullanılması ciddi yaralanma riskini azaltır.
- Kısa yolculuklar da dahil olmak üzere, bir çocuğun her zaman doğru şekilde takılmış bir çocuk oto koltuğunda yolculuk yapmasını sağlayınız; aksi halde çocuğunuzun güvenliğini riske atabilirsiniz. Özellikle kemerin uygun şekilde gerilmiş olduğundan ve düğümlenmeden doğru konumda olduğundan emin olunuz.
- Hafif de olsa bir kazadan sonra veya kazara düşürülmesi sonucunda, çocuk oto koltuğu çıplak gözle görülemeyecek şekilde de olsa hasar görür. Bu nedenle, değiştirilmelidir.
- İkinci el çocuk oto koltuklarını kullanmayınız: çıplak gözle görülemeyen ancak ürünün güvenliğini tehlikeye atabilecek yapısal hasar görmüş olabilir.
- Hasar görmüş, deforme olmuş, aşırı şekilde yıpranmış ya da herhangi bir parçası eksik oto koltuğu kullanmayınız: orijinal güvenlik özelliklerinden ödün verilmiş olabilir.
- Bu üründe, üreticinin onayı alınmadan hiçbir şekilde değişiklik yapılmamalıdır.



- Oto koltuđuna, üretici tarafından verilmemiş ya da onaylanmamış aksesuar, yedek parça veya aksam takmayınız.
- Çocuk oto koltuđunu araba koltuđundan uzaklařtıracak ya da çocuđu çocuk oto koltuđundan uzaklařtıracak yastık, battaniye vb. gibi malzemeleri araya koymayınız: kaza durumunda, çocuk oto koltuđu işlevini doğru şekilde yapamayabilir.
- Çocuk ile oto koltuđu arasında (örn. okul çantası, beslenme çantası), oto koltuđu ile aracın koltuđu arasında ya da oto koltuđu ile araç kapa-sı arasında hiçbir nesne bulunmadığından emin olunuz.
- Araç koltuklarının (katlanabilir, yatırılabilir ya da döndürülebilir) tam olarak sabitlenmiş olduğundan emin olunuz.
- Aracın arka camının ön kısmında gevşek, sabitlenmemiş nesnelere veya bavul taşımayınız: bir kaza ya da ani fren durumunda yolcuları yaralayabilir. Başka çocukların araç koltuđunun bileşenleri ve parçaları ile oynamalarına izin vermeyiniz.
- Başka çocukların çocuk oto koltuđunun bileşenleri veya parçaları ile oynamalarına izin vermeyiniz.
- Çocuđunuzu araç içerisinde asla yalnız bırakmayınız, tehlikeli olabilir!
- Çocuk oto koltuđunda aynı anda birden fazla çocuk taşımayınız.
- Araçta bütün yolcuların gerek kendi güvenlikleri açısından gerekse yolculuk sırasında, kaza veya ani fren durumunda çocuđun yaralanmasına neden olabileceklerinden, emniyet kemerlerini bağladıklarından emin olunuz.
- **UYARI!** Oto koltuđunu (baş desteđi ve sırt desteđi) ayarlarken, oto koltuđunun hareketli parçalarının çocuđunuzun gövdesine temas etmediğinden emin olunuz.
- Seyahat esnasında çocuk oto koltuđunda ya da çocuđunuz için herhangi bir düzenleme yapmanız gerekirse, aracınızı güvenli bir yerde durdurunuz.
- Çocuđunuzun emniyet kemerinin tokasını açmadığını veya oto koltuđu ya da parçalarıyla oynamadığını düzenli olarak kontrol ediniz.
- Seyahat esnasında çocuđunuza özellikle loli-pop, çubuk dondurma ya da çubuklu başka gıdalar olmak üzere yiyecek vermekten kaçını-

nız. Kaza veya ani fren durumunda çocuđunuz yaralanabilir.

- Uzun yolculuklarda sık sık mola veriniz: çocuk oto koltuđunda otururken çocuklar kolayca yorulur ve dolařma ihtiyacı duyar. Çocukların oto koltuđundan inmesi ve koltuđa oturması sırasında kavisli tarafın kullanılması tavsiye edilir (yalnızca eşlik eden kişiler varken).
- Kılıfın kendisine zarar verebileceğinden, etiketleri ve logoları çocuk oto koltuđunun kılıfından çıkarmayınız.
- Çocuk oto koltuđunu uzun süre boyunca güneş ışığına maruz bırakmayınız: bırakılması durumunda, malzemelerin ve kumaşın rengi deđişebilir.
- Araç güneş altında bırakılmışsa, çocuk oto koltuđunun farklı parçalarının aşırı sıcak olmadığıni kontrol ediniz: gerekiyorsa, yanıkları önlemek için çocuđu oturtmadan önce bunların sođumasını bekleyiniz.

1.2 ÜRÜN ÖZELLİKLERİ

Bu çocuk oto koltuđu, 100 ila 150 cm boy aralığındaki çocukların taşınmasına yönelik ECE R 129/03 yönetmeliđi kapsamında onaylanmıştır.

ÖNEMLİ UYARI

1. Bu, "i-Size" olarak sınıflandırılmış gelişmiş bir bebek koltuđu bağlama sistemidir. Otomobil üreticisi tarafından otomobilin kullanma kılavuzunda belirtildiđi üzere, araç içindeki "i-Size" sistemleri ile uyumlu" koltuklarda kullanılmak üzere 129 sayılı Düzenleme uyarınca onaylanmıştır. Herhangi bir şüphe halinde, bebek bağlama sistemi üreticisi veya satış bayisi ile iletişime geçiniz.
2. Fold&Go i-Size çocuk oto koltuđu, UN/ECE Yönetmeliđi No. 16 ya da diđeri uyarınca onaylanmış 3 noktadan araç kemeri ile kombine şekilde Isofix bağlantı noktaları ile donatılmış bir araca, Isofix bağlantısı kullanılarak hareket yönünde takılır.
3. Araçta Isofix bağlantısı bulunmuyorsa, Fold&Go i-Size çocuk oto koltuđu, UN/ECE Yönetmeliđi No. 16 ya da eşdeđeri uyarınca onaylanmış bir 3 noktadan araç kemeri ile hareket yönünde takılır.
4. Fold&Go i-Size oto koltuđu, 100 ila 150 cm boy aralığındaki çocuklar için hareket yönün-



de kullanılmak üzere onaylanmıştır.

5. 135 cm ila 150 cm boy aralığındaki çocuklar için kullanıldığında, Fold&Go i-Size oto koltuğu tüm araçlara özellikle tavanı yanlarda alçak olan arabalara uygun olmayabilir.

1.3 PARÇALARIN AÇIKLAMASI

Şekil A

- A. Baş desteği
- B. Çapraz kemer kılavuzu
- C. Sırt desteği
- D. Yan kanatlar
- E. Koltuk
- F. Bel kemeri kılavuzu
- G. Kemer Konumlandırıcısı
- H. Emniyet Pedi
- I. Yatırma ayar kolu
- J. Sırt desteği durdurma şeridi (çocuk oto koltuğunun kapatılması için)

Şekil B

- K. Sırt desteği genişlik ayarlama çarkı
- L. Sırt desteği yükseklik ayarlama kolu
- M. Sırt desteği serbest bırakma kolu
- N. Kullanım kılavuzu için arka cep
- O. Taşıma sapı

Şekil C

- P. Isofix bağlantı parçası dışarı çıkarma düğmesi
- Q. Isofix bağlantı parçası serbest bırakma düğmesi
- R. Isofix bağlantı parçaları
- S. Isofix bağlantı parçası göstergeleri
- T. Yan Emniyet Sistemi

1.4 ÜRÜNÜN VE ARAÇ KOLTUĞUNUN KULLANIMINA İLİŞKİN KISITLAMALAR VE KOŞULLAR

UYARI! Aşağıda belirtilen ürün ve araç koltuğu kullanımına ilişkin kısıtlama ve koşullara titizlikle uyunuz; aksi takdirde güvenlik garantisi edilemez.

- Çocuğun boyu 100 ila 150 cm arasında olmalıdır.
- Araç koltuğu, UN/ECE Yönetmeliği No.16 veya eşdeğeri standartlar uyarınca onaylanmış statik veya geri sarılabilen 3 noktadan emniyet kemerleriyle donatılmış olmalıdır (Şek. 1-2).

UYARI! Entegre hava yastıklı arka emniyet kemerleri (işirilebilir emniyet kemerleri) ile donatılmış araçlarda kullanırken, araç üreticisinin

kullanım kılavuzuna uyunuz.

- Araç emniyet kemeri tokası çok uzun olup çocuk oto koltuğunun tabanının üzerinde beklenenden daha fazla yüksekliğe ulaşabilir (Şek. 3A-3B). Bu durumda, oto koltuğu bu koltuk üzerine sabitlenmemeli ve böyle bir sorunun olmadığı diğer bir koltuğa takılmalıdır. Daha fazla bilgi için, aracınızın üreticisi ile iletişime geçiniz.
- Oto koltuğu yolcu tarafında ön koltuğa veya arkada herhangi bir koltuğa takılabilir ve daima aracın hareket yönünde konumlandırılmıdır. Oto koltuğunu asla yana dönük ya da hareket yönünün aksi yöndeki koltuklar üzerine takmayınız (Şek. 4).

UYARI! Kaza istatistiklerine göre, bir aracın arka koltuğu genellikle ön koltuktan daha güvenlidir; bu nedenle, oto koltuğunun arabanın arka koltuğuna takılmasını öneriyoruz. Özellikle, en güvenli koltuk, 3 noktadan kemer sistemi ile donatılmış olması şartıyla, aracın arka orta koltuğudur; bu durumda, oto koltuğunun aracın arka orta koltuğuna yerleştirilmesini öneriyoruz. Oto koltuğu ön koltuğa yerleştirilecek ise, maksimum güvenlik için, arka koltuklarda diğer yolcuların var olmasına bağlı olarak, araç koltuğunun mümkün olduğunca arkaya itilmesi ve sırt desteğinin en dik konuma getirilmesi önerilir. Aracın kemer yüksekliğini ayarlama cihazına sahip olması durumunda, bunu en düşük konuma sabitleyiniz. Daha sonra kemer yüksekliğini ayarlama cihazının araç koltuğunun sırt desteğine göre arkada kaldığından (veya en fazla aynı hizada olduğundan) emin olunuz (Şek. 5A-5B). Ön koltuk hava yastığı ile donatılmışsa, oto koltuğunu bu koltuğa takmamız tavsiye edilir. Çocuk oto koltuğunu, hava yastığı ile korunan herhangi bir koltuğa takacağınız zaman daima aracınızın kullanım kılavuzuna başvurunuz.

2. ÇOCUK OTO KOLTUĞUNUN TAKILMASI

2.1 ÇOCUK OTO KOLTUĞUNUN EMNİYET KEMERİ VE ISOFIX SABİT BAĞLANTI PARÇALARI İLE TAKILMASI

UYARI! Bu kılavuzdaki metin ve şekiller, çocuk oto koltuğunun arka sağ koltuğa montajı içindir. Çocuk oto koltuğunu başka bir konuma takarken, bu işlemler her durumda aynı sırada uygulanmalıdır.



UYARI! Çocuk oto koltuğunu Isofix bağlantı parçalarıyla monte etmeden önce, çocuk oto koltuğunun yatırılmış değil dik konumda olduğundan emin olunuz.

UYARI! Araç koltuğu baş desteğinin, çocuk oto koltuğu baş desteğine engel oluşturmadığını kontrol ediniz: çocuk oto koltuğunu öne doğru itmemelidir (Şek. 6). İtiyorsa, baş desteğini araç koltuğundan çıkarınız. Çocuk oto koltuğunun çıkarılması ve koltuğun bir yolcu tarafından kullanılması halinde, baş desteğini araç koltuğuna yeniden yerleştirmeyi unutmayınız.

1. (P) düğmesini basılı tutarak Isofix bağlantı parçalarını (R) sökünüz (Şek. 7).
2. İki adet sabit bağlantı parçasını (R), sırt desteğiyle koltuk arasında araç koltuğundaki ilgili ISOFIX kancalarına bağlayınız (Şek. 8).

UYARI! İki göstergenin (S) yeşil olduğunu kontrol ederek koltuğun doğru şekilde takılmış olduğundan emin olunuz (Şek. 9).

3. Düğme (p) basılı şekilde çocuk oto koltuğunu araç koltuğunun sırt desteğine doğru iterek, araç koltuğuna tamamen yerleştirdiğinden emin olunuz (Şek. 10).

UYARI! Çocuk oto koltuğunun arkası, araç koltuğuna yakın şekilde yerleşmelidir.

4. Çocuğu, sırtı oto koltuğunun sırt desteğine dayanacak şekilde yerleştiriniz. Sırt desteğinin yüksekliğini kontrol ediniz (bkz. "7.1 SIRT DESTEĞİ YÜKSEKLİĞİNİN AYARLANMASI" kısmı). Sırt desteğinin genişliğini kontrol ediniz (bkz. "7.2 SIRT DESTEĞİ GENİŞLİĞİNİN AYARLANMASI" kısmı).
5. Araç koltuğu kemerinin çapraz kısmını, çapraz kemer kılavuzuna (B) takınız (Şek. 11).
6. Bel kısmını Kemer Konumlandırıcısından (G) geçirerek araç emniyet kemerini bağlayınız (Şek. 12).
7. Kemerin tümünün gergin olmasını ve çocuğun bacakları ve göğsü üzerinden yakın şekilde geçmesini (aşırı sıkı olmadan) sağlamak üzere kemerin çapraz kısmını yukarıya doğru çekiniz (Şek. 13).

UYARI! Araç emniyet kemerinin düzgün şekilde sıkılmış olduğunu kontrol ediniz.

UYARI! Araç emniyet kemerinde düğüm oluşmadığını kontrol ediniz (Şek. 14).

UYARI! Çapraz koltuk kemerinin, çocuğunuzun omuzlarından çapraz şekilde doğru takılmış ol-

duğunu (Şek. 15) ve çocuğunuzun boynuna baskı uygulamadığını kontrol ediniz; gerekiyorsa, sırt desteğinin yüksekliğini ayarlayınız (bkz. "7.1 SIRT DESTEĞİ YÜKSEKLİĞİNİN AYARLANMASI" kısmı).

UYARI! Araç koltuğu kemer ayarlama cihazının eğilmiş ya da en azından araç koltuğunun sırt desteği ile aynı hizada olduğunu kontrol ediniz (Şek. 5A-5B).

UYARI! Aracın emniyet kemerini asla bu kullanım kılavuzunda belirtilen konulardan farklı konulara geçirmeyiniz! (Şek. 16)

UYARI! Kullanılmadığı zamanlarda, çocuk oto koltuğu her zaman araç koltuğuna Isofix bağlantı parçaları ile sabitlenmiş şekilde bırakılmalı ya da bagaja yerleştirilmelidir. Doğru olarak sabitlenmemiş çocuk oto koltuğu, bir kaza durumunda veya ani fren yapılması halinde yolcuların yaralanmasına neden olabilir.

Çocuğu çocuk oto koltuğundan çıkarmak için, araç emniyet kemeri tokasını açarak toplanması sırasında kemeri tutunuz.

2.2 ÇOCUK OTO KOLTUĞUNUN EMNİYET KEMERİ İLE TAKILMASI

UYARI! Bu talimatlardaki metin ve resimler, çocuk oto koltuğunun sağ arka koltuğa takılmasına yöneliktir. Çocuk oto koltuğunu başka bir konuma takarken, bu işlemler her durumda aynı sırada uygulanmalıdır.

UYARI! Koltuk HER ZAMAN araç emniyet kemeri ile takılmalıdır.

UYARI! •Araç koltuğu baş desteğinin, çocuk oto koltuğu baş desteğine engel oluşturmadığını kontrol ediniz: çocuk oto koltuğunu öne doğru itmemelidir (Şek. 6). İtiyorsa, baş desteğini araç koltuğundan çıkarınız. Çocuk oto koltuğunun çıkarılması ve koltuğun bir yolcu tarafından kullanılması halinde, baş desteğini araç koltuğuna yeniden yerleştirmeyi unutmayınız.

1. Çocuk oto koltuğunu YATIRILMAMIŞ ve bağlantı parçaları oto koltuğu sırt desteğine doğru DİŞARCI ÇIKMAYACAK şekilde yerleştiriniz (Şek. 17).

UYARI! Çocuk oto koltuğunun arkası, araç koltuğuna yakın şekilde yerleşmelidir.

2. Çocuğu, sırtı oto koltuğunun sırt desteğine dayanacak şekilde yerleştiriniz. Sırt desteğinin yüksekliğini kontrol ediniz (bkz. "7.1 SIRT





DESTEĞİ YÜKSEKLİĞİNİN AYARLANMASI" kısmı). Sırt desteğinin genişliğini kontrol ediniz (bkz. "7.2 SIRT DESTEĞİ GENİŞLİĞİNİN AYARLANMASI" kısmı).

3. Araç koltuğu kemerinin çapraz kısmını, çapraz kemer kılavuzuna (B) takınız (Şek. 11).
4. Bel kısmını Kemer Konumlandırıcısından (G) geçirerek araç emniyet kemerini bağlayınız (Şek. 12).
5. Kemerin tümünün gergin olmasını ve çocuğun bacakları ve göğsü üzerinden yakın şekilde geçmesini (aşırı sıkı olmadan) sağlamak üzere kemerin çapraz kısmını yukarıya doğru çekiniz (Şek. 13).

UYARI! Araç emniyet kemerinin düzgün şekilde sıkılmış olduğunu kontrol ediniz.

UYARI! Araç emniyet kemerinde düğüm oluşmadığını kontrol ediniz (Şek. 14).

UYARI! Çapraz koltuk kemerinin, çocuğunuzun omuzlarından çapraz şekilde doğru takılmış olduğunu (Şek. 15) ve çocuğunuzun boynuna baskı uygulamadığını kontrol ediniz; gerekiyorsa, sırt desteğinin yüksekliğini ayarlayınız (bkz. "7.1 SIRT DESTEĞİ YÜKSEKLİĞİNİN AYARLANMASI" kısmı).

UYARI! Araç koltuğu kemer ayarlama cihazının eğilmiş ya da en azından araç koltuğunun sırt desteği ile aynı hizada olduğunu kontrol ediniz (Şek. 5A-5B).

UYARI! Aracın emniyet kemerini asla bu kullanım kılavuzunda belirtilen konumlardan farklı konumlara geçirmeyiniz! (Şek. 16).

UYARI! Çocuğunuzun ileriye kaymayacak şekilde çocuk oto koltuğuna doğru şekilde sabitlenmiş olduğundan emin olunuz.

UYARI! Kullanılmayan Isofix sabit bağlantı parçalarının dışarıya çıkmadığını kontrol ediniz.

UYARI! Kullanılmadığı zamanlarda, çocuk oto koltuğu her zaman araç koltuğuna 3 noktadan emniyet kemeri ile sabitlenmiş şekilde bırakılmıy ve da bagaja yerleştirilmelidir. Doğru olarak sabitlenmemiş çocuk oto koltuğu, bir kaza durumunda veya ani fren yapılması halinde yolcuların yaralanmasına neden olabilir.

Çocuğu çocuk oto koltuğundan çıkarmak için, araç emniyet kemeri tokasını açarak toplanması sırasında kemeri tutunuz.

3. ÇOCUK OTO KOLTUĞUNUN ÇIKARILMASI

UYARI! Çocuk oto koltuğunu sökmeden önce,

çocuğu içinden çıkarınız.

1. Araç emniyet kemerini çıkarınız.

2. Kemerin çapraz kısmını kılavuzdan çıkararak, toplanması sırasında kemeri tutunuz.

3. Çocuk oto koltuğu aynı zamanda Isofix sabit bağlantı parçaları ile bağlanmışsa, serbest bırakma düğmesini (Q) kullanarak bunların da ilgili kancalardan çıkarılması gerekir.

UYARI! Serbest bırakma düğmesine (Q) ulaşamayabilir, bu durumda Isofix bağlantı parçaları tamamen çıkıncaya kadar Isofix (P) bağlantı parçası çıkarma düğmesini basılı tutmanız ve eş zamanlı olarak çocuk oto koltuğunu kendinize doğru çekmeniz gerekir.

• Bağlantı parçalarını araç koltuğunun ilgili Isofix bağlantılarından çıkarmak için, gösterge tamamen kırmızı oluncaya kadar iki kırmızı düğmeyi (Q) çekiniz (Şek. 18).

• Sabit bağlantı parçalarını çocuk oto koltuğunun tabanı içerisine itiniz ve düğmelerden (P) birine basarak bunları tamamen taban içerisine toplayınız (Şek. 19).

4. KOLTUĞUN KAPANMASI VE TAŞINMASI

Çocuk oto koltuğunun kolay taşınması için, sırt desteğini koltuk üzerine katlayarak koltuğun küçültülmesi mümkündür. Bu adımı gerçekleştirmek için, sırt desteğinin en alt konumda olduğunu kontrol edilmesi gerekir (bkz. "7.1 SIRT DESTEĞİ YÜKSEKLİĞİNİN AYARLANMASI" paragrafı).

Bu noktada, sırt desteğini koltuk üzerine katlamak için sırt desteği serbest bırakma kolunu (M) kullanınız (Şek. 20).

UYARI! Sırt desteği tamamen indirilmeden, sırt desteği serbest bırakma koluna (M) ulaşamayabilir.

Çocuk oto koltuğunu küçültülmüş halde tutmak için, sırt desteği durdurma şeridini (J) yuvasından çıkarınız ve sırt desteği genişlik ayarlama çarkının (K) yanında bulunan iki özel yuvadan birine takınız (Şek. 21).

Koltuğu bu düzende rahatça taşımak için, koltuğun arkasında bulunan taşıma sapını (O) kullanabilirsiniz (Şek. 22).

5. YAN EMNİYET SİSTEMİNİN TAKILMASI VE ÇIKARILMASI

Yan Emniyet Sistemi (T), bir yan darbe durumun-





da azami koruma sağlamak için kapı tarafına monte edilen bir donanımdır.

Monte etmek için, "1" kancasını kapı tarafındaki yan kanatta (D) bulunan deliğe takınız ve diğer "2" ucu da gövdeye sabitleninceye kadar orta kısmına bastırınız (Şek. 23).

6. EMNİYET PEDİNİN TAKILMASI

Emniyet Pedi (H), bir darbe durumunda uygun koruma sağlamak için HER ZAMAN çapraz emniyet kemeri üzerine takılması gereken bir cihazdır.

Doğru montaj için, çapraz kemerin Emniyet Pedinin iki cırt cırtlı şeridinin altına yerleştirilmesi (Şek. 24) ve yuvarlak kısmın çocuğun çenesi ile göğsü arasında yerleştiğinden emin olunacak şekilde kendi üzerine kapatılması gereklidir (Şek. 25).

UYARI! Emniyet Pedi HER ZAMAN kullanılmalıdır.

7. DİĞER İŞLEMLER

7.1 SIRT DESTEĞİ YÜKSEKLİĞİNİN AYARLANMASI

Sırt desteğinin, çocuğunuzun boyuna göre 9 konumda ayarlanması mümkündür. Çocuğun kafasının güvenli konumda olduğundan ve araç çapraz kemerinin çocuğun omzunda doğru şekilde desteklendiğinden emin olunuz. Sırt desteğinin yüksekliğini ayarlarken, çapraz kemer kılavuzunun (B) omuzdan en fazla 2 cm yukarıda konumlandığını kontrol ediniz (Şek. 26). Ayarlamak için:

1. Baş desteğinin arkasındaki sırt desteği yükseklik ayarlama koluna (L) bir elinizle bastırırken, sırt desteğini çocuğun omuz yüksekliğine uygun olacak şekilde kaldırınız/indiriniz (Şek. 27).
2. İstenen konuma yerleştiğini doğrularak, kolu serbest bırakınız.

7.2 SIRT DESTEĞİ GENİŞLİĞİNİN AYARLANMASI

Çocuk oto koltuğunu çocuğunuzun bedenine daha uygun hale getirmek için sırt desteği genişliğinin ayarlanması mümkündür. Ayarlamak için, kafa desteğinin arkasında bulunan sırt desteği yükseklik ayarlama kolunu (L) bir elinizle aşağıda tutarken, aynı zamanda kafa desteğinin üst kısmından görülebilen sırt desteği genişlik ayarlama çarkını (K) çeviriniz (şek. 28).

Sırt desteğinin genişliğini ayarladıktan sonra, istenen konumda doğru şekilde sabitlendiğini kontrol ediniz.

7.3 SIRT DESTEĞİ/ KOLTUK AÇISININ AYARLANMASI

Yatırma ayar kolunu (I) kullanarak çocuk oto koltuğunu yatırabilirsiniz. Çocuğu mümkün olan en rahat şekilde seyahat edebilmesi için, çocuk oto koltuğu, sırt desteğinin/koltuğun 4 konumda yatırılmasını mümkün kılar. Ayarlama işlemlerini daha kolay gerçekleştirmek için, çocuğun koltuktan çıkarılması tavsiye edilir; aksi halde işlem daha zor olacaktır. Çocuk oto koltuğunu yeniden dik konuma getirmek için, koltuğu araç koltuğunun sırt desteğine doğru itmek üzere yatırma ayar kolunu (I) kullanınız (Şek. 29).

UYARI! Yatırma açısını ayarladıktan sonra, araç emniyet kemerlerinin doğru şekilde gerdirilmiş olduğunu ve çocuğun omzundan en fazla 2 cm yukarı olduğunu kontrol ediniz (Şek. 26).

7.4 SIRT DESTEĞİ/KOLTUK KILIFLARININ ÇIKARILMASI

Çocuk oto koltuğunun kılıfı, makinede yıkanmak üzere tamamen çıkarılabilir. Sırt desteğinin (C) tamamen kaldırınız ve yan kanatları (D) genişletiniz.

SIRT DESTEĞİ

1. Esnek halkaları, yan kanatların üst ve alt kısımlarında bulunan ilgili kancalardan çıkarınız (Şek. 30) ve kılıf kanatlardan çıkarınız.
2. Ardından, halkaları sağ ve sol pimlerden çıkararak sırt desteğinin orta kısmını sökünüz (Şek. 31).
3. Sırt desteğinin arkasındaki lastiğe dikkat etmek suretiyle baş desteği kılıfını çıkararak, kılıfı aşağıdan yukarıya doğru çıkarma işlemini tamamlayınız (Şek. 32).

KOLTUK

1. Plastik kısımları sağ ve sol kemer kılavuzlarından çıkararak kılıfı koltuktan sökünüz (Şek. 33).
2. Plastik kanatları, koltuğun altından serbest bırakınız (Şek. 34).
3. Çocuk oto koltuğu kumaşını, Kemer Konumlandırıcısından çekip çıkarınız (Şek. 35). Kılıfı koltuğa takmak için, yukarıdaki işlemleri



ters sırayla izleyiniz.

7.5 KUMAŞ KILIFIN BAKIMI VE TEMİZLİĞİ

Ürünün temizliği ve bakımı, yalnızca bir yetişkin tarafından yapılmalıdır.

KUMAŞ KILIFIN TEMİZLİĞİ

Çocuk oto koltuğunun kumaş kılıfı çıkarılabilir ve yıkanabilir. Kumaşın yıkanmasına ilişkin talimatlar için, lütfen bakım etiketine başvurunuz:



Çamaşır makinesinde 30°C'de yıkanabilir



Ağartıcı kullanmayınız



Kurutma makinesinde kurutmayınız



Ütülemeyiniz



Kuru temizlemeye vermeyiniz

• Kesinlikle aşındırıcı deterjan ya da çözücü kullanmayınız.

• Kumaş kılıfı kurutma makinesinde kurutmayınız ve sıkmadan kurumaya bırakınız.

Çocuk oto koltuğunun bir parçası ve dolayısıyla bir güvenlik elemanı olduğundan, kumaş kılıf yalnızca üretici tarafından onaylanan bir diğer kılıf ile değiştirilmelidir.

UYARI! Çocuğun güvenliğini tehlikeye atmak için çocuk oto koltuğunu kesinlikle kumaş kılıfı olmadan kullanmayınız.

PLASTİK PARÇALARIN TEMİZLENMESİ

Plastik kısımları yalnızca suya ya da nötr deterjana batırılmış yumuşak bir bezle temizleyiniz. Asla aşındırıcı deterjan ya da çözücü madde kullanmayınız. Çocuk oto koltuğunun hareketli kısımları yağlanmamalıdır.

PARÇALARIN DURUMUNUN KONTROLÜ

Hasarlı veya aşınmış olmadıklarından emin olmak amacıyla, aşağıdaki parçaların durumunun düzenli olarak kontrol edilmesi önerilir:

- kumaş kılıf: dolgu malzemesinin dikişlerden dışarı taşmadığını kontrol ediniz. Dikişlerin durumunu kontrol ediniz: daima sağlam ve hasarsız olmaları gerekmektedir.
- plastik parçalar: plastik parçaların aşınmış, ha-

sarlı veya solmuş olmadığını kontrol ediniz.

UYARI! Hasarlı, deforme olmuş veya aşırı derecede yıpranmış olan çocuk oto koltuğu değiştirilmelidir; orijinal güvenlik özelliklerini yitirmiş olabilir.

ÜRÜNÜN SAKLANMASI

Arabaya takılmadığı zaman, çocuk oto koltuğunun kuru bir yerde, ısı kaynaklarından uzakta ve tozdan, nemden ve doğrudan güneş ışığından korunarak saklanması önerilir.

ÜRÜNÜN ELDEN ÇIKARILMASI

Çocuk oto koltuğu, orijinal güvenlik standartlarına uygunluğunu kaybettiğinde, koltuğu kullanmayı bırakınız ve uygun bir toplama noktasında bertaraf ediniz. Çocuk oto koltuğunu daima kullanıldığı ülkede geçerli olan çevre kuralları ve yönetmeliklerine uygun olarak bertaraf ediniz.

GARANTİ

Ürün, talimatlarda belirtilen normal kullanım koşullarında, tüm uygunluk kusurlarına karşı garantilidir. Bu nedenle garanti; hatalı kullanım, aşınma veya kazara meydana gelen olaylardan kaynaklanan hasar durumunda geçerli değildir. Uygunluğa ilişkin kusurlara dair garantinin süresi için, mümkün olduğu durumlarda lütfen satın alınan ülkede geçerli ulusal kanunların özel hükümlerine bakınız.

HR UPUTE ZA UPORABU

FOLD&GO I-SIZE (100-150 cm)

VAŽNO: PRIJE UPORABE PAŽLJIVO I U CIJELOSTI PROČITAJTE OVAJ PRIRUČNIK S UPUTAMA KAKO BISTE IZBJEGLI OPASNOSTI PRI UPORABI I ČUVAJTE GA ZA BUDUĆE POTREBE. DA NE BISTE UGROZILI SIGURNOST SVOG DJETETA PAŽLJIVO SLIJEDITE OVE UPUTE.

UPOZORENJE! PRIJE UPORABE SKINITE I UKLONITE MOGUĆE PLASTIČNE VREĆICE I SVE DIJELOVE KOJI ČINE AMBALAŽU PROIZVODA ILI IH U SVAKOM SLUČAJU DRŽITE DALEKO OD DOHVATA DJECE. PREPORUČUJEMO DA OVE ELEMENTE ODLOŽITE RAZVRSTAVAJUĆI IH ZA ODVOJENO SAKUPLJANJE OTPADA U SKLADU S VAŽEĆIM ZAKONIMA.

SADRŽAJ:

1. UVOD

- 1.1. Upozorenja
- 1.2. Karakteristike proizvoda
- 1.3. Opis komponenti
- 1.4. Ograničenja i uvjeti uporabe koji se odnose na proizvod i na sjedalo u automobilu

2. POSTAVLJANJE AUTOSJEDALICE U AUTOMOBIL

- 2.1. Postavljanje autosjedalice sigurnosnim pojasevima i krutim konektorima Isofix
- 2.2. Postavljanje autosjedalice sigurnosnim pojasevima

3. SKIDANJE AUTOSJEDALICE

4. ZATVARANJE I PRENOŠENJE AUTOSJEDALICE

5. POSTAVLJANJE I SKIDANJE BOČNOG SIGURNOSNOG SUSTAVA ("SIDE SAFETY SYSTEM")

6. NAMJEŠTANJE SIGURNOSNOG JASTUKA

7. OSTALE FUNKCIJE

- 7.1. Podešavanje visine naslona za leđa
- 7.2. Podešavanje širine naslona za leđa
- 7.3. Podešavanje nagiba naslona za leđa/sjedišta
- 7.4. Skidanje navlake naslona za leđa/sjedišta
- 7.5. Održavanje i čišćenje navlake

UPOZORENJA

- Svaka zemlja ima svoje zakone i različite uredbe o sigurnosti za prijevoz djece u automobilu. Stoga savjetujemo da za više informacija kontaktirate lokalna tijela.
- Autosjedalicu treba podesiti isključivo odrasla osoba.
- Izbjegavajte da autosjedalicu rabi osoba koja nije pročitala upute.
- Rizik od ozbiljnih ozljeda djeteta - ne samo u slučaju prometne nesreće nego i u drugim okolnostima (npr. naglo kočenje itd.) - povećava se ako se strogo ne pridržavate uputa navedenih u ovom priručniku.
- Čuvajte priručnik s uputama za buduće potrebe: iza naslona za leđa autosjedalice nalazi se odgovarajući džep u koji možete smjestiti svoj priručnik za uporabu.
- Proizvod je namijenjen isključivo za uporabu kao autosjedalica u automobilu i nije namijenjen kućnoj uporabi.
- Tvrtka Artsana se oslobađa svake odgovornosti u vezi s neprikladnom uporabom proizvoda i bilo kojom drugom uporabom koja nije u skladu s ovim uputama.
- Nijedna autosjedalica ne može jamčiti potpunu sigurnost djeteta u slučaju nesreće, no ako do nje dođe, uporabom autosjedalice smanjuje se rizik od teških ozljeda.
- Dijete prevozite uvijek u pravilno postavljenoj autosjedalici, čak i za kratka putovanja; ako to ne radite, ugrožavate njegovu sigurnost. Naročito provjerite je li pojas prikladno zategnut te da nije uvijen ili nepravilno namješten.
- Nakon nesreće - pa i manje - ili slučajnog pada, autosjedalica može pretrpjeti oštećenja koja nisu uvijek vidljiva golim okom: stoga je treba zamijeniti.
- Nemojte koristiti rabljene autosjedalice: njihova konstrukcija bi mogla biti oštećena a da se to ne vidi golim okom, no to može ugroziti sigurnost proizvoda.
- Nemojte rabiti autosjedalicu ako je oštećena, deformirana, prekomjerno istrošena ili nedostaje bilo koji njezin dio: može biti da je izgubila izvorna sigurnosna obilježja.
- Nemojte vršiti nikakve izmjene niti dodavanja na proizvodu bez odobrenja proizvođača.
- Na ovu autosjedalicu nemojte postavljati

• dodatnu opremu, rezervne dijelove ili komponente koje nije isporučio i odobrio proizvođač.

- Nemojte ništa umetati, npr. jastuke ili pokrivače, kako biste podigli autosjedralicu od sjedala u vozilu ili dijete od autosjedralice: u slučaju prometne nesreće autosjedralica možda neće ispravno funkcionirati.
- Provjerite da između djeteta i autosjedralice, između autosjedralice i sjedala ili između autosjedralice i vrata automobila nema nikakvih predmeta (npr. fascikli, ruksak).
- Provjerite jesu li sjedala vozila (preklopna, s nagibnim položajima ili okretna sjedala) dobro pričvršćena.
- Provjerite da se ne prevoze predmeti ili prtljaga koji nisu sigurno pričvršćeni ili namješteni, pogotovo na polici prtljažnika vozila: u slučaju nesreće ili naglog kočenja mogli bi ozlijediti putnike. Nemojte dozvoliti da se druga djeca igraju sjedalicom i njenim dijelovima.
- Nemojte dozvoliti da se druga djeca igraju s komponentama i dijelovima autosjedralice.
- Nemojte nikada ostavljati dijete samo u automobilu, to može biti opasno!
- Nemojte prevoziti više od jednog djeteta u autosjedalici.
- Uvjerite se da svi putnici u osobnom automobilu rabe svoj sigurnosni pojas, kako zbog vlastite sigurnosti tako i da za vrijeme putovanja - u slučaju nesreće ili naglog kočenja - ne bi ozlijedili dijete.
- **UPOZORENJE!** Prilikom podešavanja (naslona za glavu i naslona za leđa) uvjerite se da pomoćni dijelovi autosjedralice ne dolaze u dodir s tijelom djeteta.
- Za vrijeme vožnje, prije nego što izvršite podešavanja na autosjedalici ili na djetetu, zaustavite vozilo na sigurnom mjestu.
- Povremeno provjeravajte da dijete nije otvorilo kopču za spajanje sigurnosnog pojasa te da se ne igra autosjedralicom i njezinim dijelovima.
- Izbjegavajte davati djetetu hranu tijekom putovanja, a naročito lizalice, sladolede ili drugu hranu na štapiću. U slučaju nesreće ili naglog kočenja moglo bi se ozlijediti.
- Za vrijeme dugih putovanja savjetujemo da se često zaustavljate: dijete se lako umara u autosjedalici i ima potrebu da se pokrene.

Savjetujemo da dijete (uz pratnju) ulazi u automobil i izlazi iz njega na strani nogostupa.

- Nemojte skidati etikete i oznake s navlake autosjedralice jer biste tako mogli oštetiti samu navlaku.
- Izbjegavajte da autosjedralica bude dugo izložena suncu: ono bi moglo prouzročiti promjenu boje materijala i tkanina.
- U slučaju da je vozilo stajalo na suncu, prije nego što dijete smjestite na autosjedralicu provjerite da se pojedini dijelovi nisu pregrijali: u tom slučaju ostavite ih da se ohlade prije nego što posjednete dijete kako se ono ne bi opeklo.

1.2 KARAKTERISTIKE PROIZVODA

Ova autosjedralica je homologirana za prijevoz djece čija se visina kreće između 100 i 150 cm, u skladu s europskim sigurnosnim standardom ECE R 129/03.

UPOZORENJE!

1. Ovo je unaprijedeni sustav za držanje djeteta "i-Size", klasificiran kao pomoćno dječje sjedište. Homologiran je prema Pravilniku br. 129 za upotrebu na sjedalima vozila koja su "prikladna za i-Size" kako je naveo proizvođač vozila u priručniku za upotrebu. U slučaju dvojbe posavjetujte se s proizvođačem sustava za držanje djeteta ili s prodavačem.
2. Fold&Go i-Size se postavlja u smjeru vožnje pomoću sustava Isofix u osobnom automobilu koji ima točke sustava Isofix, u kombinaciji sa sigurnosnim pojasom automobila u 3 točke, odobrenim prema UN/ECE Pravilniku br. 16 ili drugom.
3. Ako vozilo nije opremljeno sustavom Isofix, autosjedralicu Fold&Go i-Size se može postaviti u smjeru vožnje pomoću sigurnosnog pojasa automobila u 3 točke, odobrenog prema UN/ECE Pravilniku br. 16 ili istovrijednom.
4. Autosjedralica Fold&Go i-Size je homologirana za djecu visine od 100 do 150 cm, u namještena u smjeru vožnje.
5. Kad se rabi za djecu čija se visina kreće između 135 cm i 150 cm, autosjedralica Fold&Go i-Size možda neće biti prikladna u svim osobnim automobilima, naročito u slučaju onih s bočno spuštenim krovom.



1.3 OPIS KOMPONENTI

Slika A

- A. Naslon za glavu
- B. Vodilica za dijagonalni dio pojasa
- C. Naslon za leđa
- D. Bočna krilca
- E. Sjedalo
- F. Kopča za postavljanje pojasa
- G. Pozicioner pojasa
- H. Safe Pad (sigurnosni umetak)
- I. Polugica za podešavanje nagiba
- J. Traka za blokiranje naslona za leđa (za zatvaranje autosjedalice)

Slika B

- K. Kotačić za podešavanje širine naslona za leđa
- L. Polugica za podešavanje visine naslona za leđa
- M. Ručica za otpuštanje naslona za leđa
- N. Stražnji džep za priručnik s uputama
- O. Ručka za prenošenje

Slika C

- P. Gumb za izvlačenje konektora Isofix
- Q. Gumb za sustav otkopčavanja konektora Isofix
- R. Isofix konektori
- S. Indikatori konektora Isofix
- T. Side Safety System (Bočni sigurnosni sustav)

1.4 OGRANIČENJA I UVJETI UPORABE KOJI SE ODNOSE NA PROIZVOD I NA SJEDALO U AUTOMOBILU

UPOZORENJE! Strogo se pridržavajte sljedećih ograničenja i uvjeta uporabe koji se odnose na proizvod i na sjedalo u automobilu, u suprotnom se ne jamči sigurnost

- Visina djeteta mora biti između 100 i 150 cm.
- Sjedalo automobila mora imati sigurnosni pojas u 3 točke, statički ili s napravom za namotavanje, homologiran na temelju UN/ECE Pravilnika br. 16 ili drugih istovrijednih standarda (sl. 1 - sl. 2).

UPOZORENJE! U slučaju uporabe u vozilima koja imaju stražnje sigurnosne pojaseve s integriranim zračnim jastucima (zračni pojasevi), pridržavajte se priručnika s uputama proizvođača automobila.

- Može se dogoditi da je kopča sigurnosnog

pojasa automobila preduga i da prelazi predviđenu visinu u odnosu na donji dio sjedišta (sl. 3A-3B). U tom slučaju autosjedalicu ne smijete pričvrstiti za to sjedalo, nego je morate postaviti na neko drugo sjedalo na kojem taj problem ne postoji. Za više informacija po tom pitanju stupite u kontakt s proizvođačem automobila.

- Autosjedalicu možete postaviti na prednje sjedalo suvozača ili na bilo koje stražnje sjedalo i to uvijek namješteno u smjeru vožnje. Nikad ne koristiti ovu sjedalicu na sjedalima koja su okrenuta bočno ili obrnuto od smjera kretanja (Sl. 4).

UPOZORENJE! Na osnovi statističkih podataka o nesrećama, stražnja sjedala u vozilu općenito su sigurnija od onog prednjeg: preporučuje se, dakle, postavljanje autosjedalice na stražnja sjedala vozila. Posebice, najsigurnije sjedište je središnje stražnje sjedište, ukoliko posjeduje pojas na 3 uporišne točke: u ovom slučaju preporuča se da postavite auto-sjedalicu na središnje stražnje sjedalo. Ako auto-sjedalicu postavite na prednje sjedalo automobila, radi veće sigurnosti preporuča se da što više ovo sjedalo pomaknete unazad ovisno od toga ima li putnika na stražnjem sjedalu automobila te da podešite leđni naslon sjedala u što uspravniji položaj. Ako auto ima regulator visine pojasa, pričvrstite ga u najnižem položaju. Zatim provjerite nalazi li se regulator pojasa iza naslona za leđa (ili je li barem poravnat s njim) sjedala automobila (sl. 5A-5B). Ako je prednje sjedalo opremljeno frontalnim zračnim jastukom, ne preporuča se da na njega postavite auto-sjedalicu. U slučaju postavljanja na bilo koje sjedalo zaštićeno zračnim jastukom, uvijek pogledajte priručnik s uputama za automobil.

2. POSTAVLJANJE AUTOSJEDALICE U AUTOMOBIL

2.1 POSTAVLJANJE AUTOSJEDALICE SIGURNOSNIM POJASEVIMA I KRUTIM KONEKTORIMA ISOFIX

UPOZORENJE! Ove upute, odnosno tekst i slike u njima, odnose se na postavljanje autosjedalice na stražnje desno sjedalo. Za postavljanje u druge položaje u svakom slučaju slijedite isti redoslijed radnji.





UPOZORENJE! Prije postavljanja autosjedalice konektorima Isofix, provjerite je li ona u okomitom položaju, a ne nagnuta.

UPOZORENJE! Provjerite da naslon za glavu sjedala ne smeta naslonu za glavu autosjedalice: ne smije je gurati prema naprijed (sl. 6). Ako do toga dolazi, skinite naslon za glavu sa sjedala u automobilu. Ne zaboravite ponovno namjestiti naslon za glavu na sjedalo automobila ako autosjedalicu izvadite da bi se sjedalom koristio putnik.

1. Izvucite konektore Isofix (R) držeći pritisnut gumb (P - sl. 7).
2. Pričvrstite dva kruta konektora (R) za odgovarajuće spojeve ISOFIX na sjedalu automobila, između naslona za leđa i sjedišta (sl. 8).

UPOZORENJE! Uvjerite se da je autosjedalica pravilno pričvršćena: provjerite pokazuju li dva signalizatora (S) zelenu boju (sl. 9).

3. Snažno gurnite autosjedalicu prema naslonu za leđa u automobilu držeći pritisnut gumb (P) kako biste osigurali da naslon za leđa autosjedalice u najvećoj mjeri prijanja na sjedalo automobila (sl. 10).

UPOZORENJE! Stražnji dio autosjedalice mora dobro prijanjati za sjedalo.

4. Posjednite dijete tako da mu leđa dobro prijanjaju na naslon za leđa autosjedalice. Provjerite visinu naslona za leđa (vidi odlomak "7.1 PODEŠAVANJE VISINE NASLONA ZA LEĐA"). Provjerite širinu naslona za leđa (vidi odlomak "7.2 PODEŠAVANJE ŠIRINE NASLONA ZA LEĐA").
5. Uvucite dijagonalni dio sigurnosnog pojasa automobila u vodilicu dijagonalnog pojasa (B - sl. 11).
6. Zakačite sigurnosni pojas automobila uvlačenjem trbušnog dijela u pozicioner pojasa (G - sl. 12).
7. Povucite dijagonalni dio sigurnosnog pojasa automobila prema gore tako da cijeli pojas bude zategnut i dobro prijanja na prsni koš i na noge djeteta (no nemojte ga previše zategnuti; sl. 13).

UPOZORENJE! Provjerite je li sigurnosni pojas automobila ispravno zategnut.

UPOZORENJE! Provjerite da sigurnosni pojas automobila nije uvijen (sl. 14).

UPOZORENJE! Provjerite je li dijagonalni dio

pojasa pravilno oslonjen na rame djeteta (sl. 15) te da ne vrši pritisak na vrat; ako treba, podesite visinu naslona za leđa (vidi odlomak "7.1 PODEŠAVANJE VISINE NASLONA ZA LEĐA").

UPOZORENJE! Provjerite nalazi li se regulator sigurnosnog pojasa automobila iza naslona za leđa (ili je li barem poravnat s njim) sjedala automobila (sl. 5A-5B).

UPOZORENJE! Nemojte nikad provlačiti sigurnosni pojas automobila u položaje drukčije od onih koji se navode u ovom priručniku s uputama! (Sl. 16)

UPOZORENJE! Kad ne prevozite dijete, autosjedalicu trebate uvijek ostaviti zakačenu konektorima Isofix ili je trebate spremi u prtljažnik. Ako autosjedalica nije zakačena, može predstavljati opasnost za putnike u slučaju nesreće ili naglog kočenja.

Kako biste skinuli dijete s autosjedalice dovoljno je otkačiti kopču sigurnosnog pojasa automobila, prateći pojas tijekom namotavanja.

2.2 POSTAVLJANJE AUTOSJEDALICE SIGURNOSNIM POJASEVIMA

UPOZORENJE! Ove upute, odnosno slike i slike u njima, odnose se na postavljanje autosjedalice na stražnje desno sjedalo. Za postavljanje u druge položaje u svakom slučaju slijedite isti redoslijed radnji.

UPOZORENJE! Autosjedalicu MORATE UVUJEK postaviti pomoću sigurnosnog pojasa automobila.

UPOZORENJE! Provjerite da naslon za glavu sjedala ne smeta naslonu za glavu autosjedalice: ne smije je gurati prema naprijed (sl. 6). Ako do toga dolazi, skinite naslon za glavu sa sjedala u automobilu. Ne zaboravite ponovno namjestiti naslon za glavu na sjedalo automobila ako autosjedalicu izvadite da bi se sjedalom koristio putnik.

1. NE nagnutu autosjedalicu i s NE izvučenim konektorima namjestite tako da se oslanja na naslon za leđa automobila (sl. 17).

UPOZORENJE! Stražnji dio autosjedalice mora dobro prijanjati za sjedalo.

2. Posjednite dijete tako da mu leđa dobro prijanjaju na naslon za leđa autosjedalice. Provjerite visinu naslona za leđa (vidi odlomak "7.1 PODEŠAVANJE VISINE NASLONA ZA LEĐA").





Provjerite širinu naslona za leđa (vidi odlomak "7.2 PODEŠAVANJE ŠIRINE NASLONA ZA LEĐA").

3. Uvucite dijagonalni dio sigurnosnog pojasa automobila u vodilicu dijagonalnog pojasa (B - sl. 11).
4. Zakačite sigurnosni pojas automobila uvlačenjem trbušnog dijela u pozicioner pojasa (G - sl. 12).
5. Povucite dijagonalni dio sigurnosnog pojasa automobila prema gore tako da cijeli pojas bude zategnut i dobro prianja na prsni koš i na noge djeteta (no nemojte ga previše zategnuti; sl. 13).

UPOZORENJE! Provjerite je li sigurnosni pojas automobila ispravno zategnut.

UPOZORENJE! Provjerite da sigurnosni pojas automobila nije uvijen (sl. 14).

UPOZORENJE! Provjerite je li dijagonalni dio pojasa pravilno oslonjen na rame djeteta (sl. 15) te da ne vrši pritisak na vrat; ako treba, podesite visinu naslona za leđa (vidi odlomak "7.1 PODEŠAVANJE VISINE NASLONA ZA LEĐA").

UPOZORENJE! Provjerite nalazi li se regulator sigurnosnog pojasa automobila iza naslona za leđa (ili je li barem poravnat s njim) sjedala automobila (sl. 5A-5B).

UPOZORENJE! Nemojte nikad povlačiti sigurnosni pojas automobila u položaje drukčije od onih koji se navode u ovom priručniku s uputama! (sl. 16).

UPOZORENJE! Provjerite je li dijete pravilno učvršćeno na autosjedalici, kako ne bi kliznulo prema naprijed.

UPOZORENJE! Provjerite da konektori Isofix koji nisu u upotrebi nisu izvučeni.

UPOZORENJE! Kad ne prevozite dijete, autosjedalicu trebate uvijek ostaviti zakačenu sigurnosnim pojansom u 3 točke ili je trebate spremirati u prtljažnik. Ako autosjedalica nije zakačena, može predstavljati opasnost za putnike u slučaju nesreće ili naglog kočenja.

Kako biste skinuli dijete s autosjedalice dovoljno je otključati kopčicu sigurnosnog pojasa automobila, prateći pojas tijekom namotavanja.

3. SKIDANJE AUTOSJEDALICE

UPOZORENJE! Prije skidanja autosjedalice podignite dijete van iz nje.

1. Otkopčajte sigurnosni pojas automobila.
2. Izvucite dijagonalni dio pojasa iz vodilice i pratite ga tijekom namotavanja.
3. Ako ste autosjedalicu pričvrstili i krutim konektorima Isofix, trebate ih otkopčati s njihovih kopčica pomoću gumba za otkopčavanje (Q).

UPOZORENJE! Gumb za otkopčavanje (Q) možda nije dostupan, zato trebate držati pritisnut gumb za uvlačenje konektora Isofix (P) i istovremeno povlačiti autosjedalicu prema sebi sve dok potpuno ne izvučete konektore Isofix.

- Povucite dva crvena gumba (Q) da se konektori otkāče iz svojih spojeva Isofix na sjedalu automobila (sl.18) i indikator postane potpuno crven.
- Gurnite krute konektore unutar postolja autosjedalice sve dok potpuno ne uđu u nju, držeći pritisnut jedan od gumbova (P - sl. 19).

4. ZATVARANJE I PRENOŠENJE AUTOSJEDALICE

Radi praktičnijeg prenošenja, autosjedalicu se može sklopiti preklapajući naslon za leđa na sjedište. Kako biste to napravili, morate provjeriti je li naslon za leđa u najnižem položaju (vidi odlomak "7.1 PODEŠAVANJE VISINE NASLONA ZA LEĐA").

Sad ručicom za deblokiranje naslona za leđa (M) možete prekopiti naslon za leđa na sjedište (sl. 20).

UPOZORENJE! Ako naslon za leđa nije potpuno spušten, ručica za deblokiranje naslona za leđa (M) možda neće biti lako dostupna.

Kako bi autosjedalica ostala sklopljena, izvucite traku za blokiranje naslona za leđa (J) iz sjedala i pričvrstite je u jednom od dva odgovarajuća procjepa koji se nalaze sa strane kotačića za podešavanje širine naslona za leđa (K - sl. 21).

Autosjedalicu u ovoj konfiguraciji lako se premješta služeći se ručkom za prenošenje (O) koja se nalazi na stražnjoj strani sjedala (sl. 22).

5. POSTAVLJANJE I SKIDANJE BOČNOG SIGURNOSNOG SUSTAVA ("SIDE SAFETY SYSTEM")

Bočni sigurnosni sustav ("Side Safety System" - T) je naprava koju se postavlja na strani vrata kako bi se jamčila veća zaštita u slučaju bočnog udara. Kako biste ga postavili trebate umetnuti držač





“1” u otvor na bočnoj kopči (D) na strani vrata i pritisnuti središnji dio sve dok se i drugi kraj “2” ne zakači za strukturu (sl. 23).

6. NAMJEŠTANJE SIGURNOSNOG JASTUKA

Sigurnosni umetak (“Safe Pad” - H) je naprava koju treba UVIJEK postaviti na dijagonalni dio sigurnosnog pojasa kako bi se osigurala pravilna zaštita u slučaju udara.

Da biste ga pravilno postavili trebate namjestiti dijagonalni dio pojasa ispod dvije čičak trake na sigurnosnom jastuku (sl. 24) i zatvoriti ga na njemu samom, pazeći da kružni dio namjestite između brade i prsnog koša djeteta (sl. 25).

UPOZORENJE! UVIJEK koristite sigurnosni jastuk.

7. OSTALE FUNKCIJE

7.1 PODEŠAVANJE VISINE NASLONA ZA LEĐA

Visinu naslona za leđa možete podesiti u 9 položaja kako biste autosjedalicu što bolje prilagodili visini djeteta. Potrebno je osigurati dobro podržavanje glave djeteta, s tim da dijagonalni dio sigurnosnog pojasa automobila mora biti pravilno oslonjen na njegovo rame. U fazi podešavanja visine naslona za leđa provjerite je li vodilica dijagonalnog dijela pojasa (B) namještena iznad ramena na najvećoj udaljenosti od 2 cm (sl. 26).

Kako obaviti podešavanje

1. Jednom rukom pritisnite polugicu za podešavanje visine naslona za leđa (L) koja se nalazi na stražnjoj strani naslona za glavu i podignite/spustite naslon za leđa kako biste ga prilagodili visini ramena djeteta (sl. 27).
2. Otpustite polugicu i provjerite je li autosjedalica u željenom položaju.

7.2 PODEŠAVANJE ŠIRINE NASLONA ZA LEĐA

Širinu naslona za leđa možete podesiti kako biste autosjedalicu što bolje prilagodili stasu djeteta. Podešavanje vršite tako da jednom rukom držite pritisnutu polugicu za podešavanje visine naslona za leđa (L) koja se nalazi na stražnjoj strani naslona za glavu i istovremeno okrećete kotačić za podešavanje širine naslona za leđa (K), koji se vidi iznad naslona za glavu (sl. 28). Nakon podešavanja širine naslona za leđa,

provjerite je li se zakačilo u željenom položaju.

7.3 PODEŠAVANJE NAGIBA NASLONA ZA LEĐA/SJEDIŠTA

Autosjedalicu možete nagnuti pomoću polugice za podešavanje nagiba (I). Autosjedalica predviđa mogućnost nagninjanja naslona za leđa/sjedišta u 4 položaja, kako bi se djetetu omogućilo putovanje u položaju koji je za njega najudobniji. Radi što lakšeg podešavanja, savjetujemo da dijete izvadite iz autosjedalice, jer će u suprotnom radnja biti teža. Da biste autosjedalicu vratili u okomiti položaj, pomaknite polugicu za podešavanje nagiba (I) i gurnite sjedište prema naslonu za leđa sjedala automobila (sl. 29).

UPOZORENJE! Nakon što ste podesili nagib, provjerite jesu li sigurnosni pojasevi automobila pravilno zategnuti i najviše 2 cm iznad ramena djeteta (sl. 26).

7.4 SKIDANJE NAVLAKE NASLONA ZA LEĐA/SJEDIŠTA

Navlaku autosjedalice možete potpuno skinuti i oprati. Sasvim podignite naslon za leđa (C) i raširite bočne kopče (D).

NASLON ZA LEĐA

1. Otkočite elastične petlje s njihovih kukica na gornjem i donjem dijelu bočnih kopči (sl. 30) pa skinite tekstil s kopči.
2. Nastavite skidati navlaku u središnjem dijelu naslona za leđa oslobađajući petlje s desnog i s lijevog klina (sl. 31).
3. Dovršite uklanjanje tekstila odozdo prema gore skidajući navlaku naslona za glavu i pazeći na elastičnu traku za zadržavanje koja se nalazi iza naslona za leđa (sl. 32).

SJEDALO

1. Skinite navlaku sa sjedala izvlačenjem plastičnih profila iz desne i lijeve vodilice pojaseva (sl. 33).
2. Oslobodite plastične kopče ispod sjedišta (sl. 34).
3. Izvucite tekstil sjedišta iz pozicionera pojasa (sl. 35).

Za ponovno stavljanje navlake na autosjedalicu sljedite upravo dane upute obrnutim redoslijedom.





7.5 ODRŽAVANJE I ČIŠĆENJE NAVLAKE

Održavanje i čišćenje autosjedačice mora izvršiti jedino odrasla osoba.

ČIŠĆENJE NAVLAKE

Navlaka autosjedačice može se potpuno skinuti i oprati. Za pranje slijedite upute koje se navode na etiketi navlake:



Pranje u perilici na 30°C



Ne bijeliti



Ne sušiti u sušilici



Ne glačati



Ne prati kemijski

• Ne koristiti abrazivna sredstva za čišćenje ili otapala.

- Ne centrifugirati navlaku i ostaviti je da se osuši bez ožimanja.

Navlaku možete zamijeniti isključivo navlakom koju je odobrio proizvođač, budući da je sastavni dio autosjedačice te dakle sigurnosni element.

UPOZORENJE! Autosjedačicu se ne smije nikad koristiti bez navlake, kako se ne bi ugrozila sigurnost djeteta.

ČIŠĆENJE PLASTIČNIH DIJELOVA

Plastične dijelove čistite jedino krpom koju ste ovlažili vodom ili neutralnim sredstvom za čišćenje. Ne koristiti abrazivna sredstva za čišćenje ili otapala. Pokretne dijelove autosjedačice ne smijete ni na koji način podmazivati.

KONTROLA CJELOVITOSTI DIJELOVA

Preporučujemo redovito provjeravanje cjelovitosti i stanja istrošenosti komponenata koje slijede:

- navlaka: provjerite da ne izlazi podstava ili da se ne dolazi do kidanja njenih dijelova. Provjerite stanje šavova koji ne smiju biti izvučeni (potrgani).
- plastični dijelovi: provjerite stupanj istrošenosti svih plastičnih dijelova koji ne smiju pokazivati vidljive znakove oštećenja ili gubitka boje.

UPOZORENJE! U slučaju oštećenja, deforma-

cije ili velike istrošenosti autosjedačice, morate je zamijeniti: može biti da je izgubila izvorna sigurnosna obilježja.

ČUVANJE PROIZVODA

Kad autosjedačica nije postavljena u automobilu, preporučujemo da je čuvate na suhom mjestu, daleko od izvora topline i zaštićenu od prašine, vlage te izravne sunčeve svjetlosti.

ODLAGANJE PROIZVODA

Kad se dostigne predviđeni rok uporabe autosjedačice, treba prekinuti s njezinom uporabom i odložiti je u otpad. Radi zaštite okoliša, odvojite različite vrste otpada sukladno zakonskim propisima na snazi u vlastitoj zemlji.

JAMSTVO

Jamčimo za ispravnost proizvoda ukoliko se isti koristi u normalnim uvjetima korištenja predviđenim u uputama za uporabu. Jamstvo neće važiti u slučaju šteta nastalih uslijed neispravnog korištenja, istrošenosti ili slučajnih događaja. Tijekom razdoblja važenja jamstva, upućuje se da se za nedostatke konzultiraju posebne odredbe važećih nacionalnih standarda koje se primjenjuju u državi u kojoj je proizvod kupljen, ako takve postoje.



SL NAVODILA ZA UPORABO

OTROŠKI VARNOSTNI SEDEŽ FOLD&GO I-SIZE (100–150 cm)

VAŽNO: PRED UPORABO V CELOTI POZORNO PREBERITE TO KNJIŽICO Z NAVODILI, DA SE IZOGNETE NEVARNOSTIM PRI UPORABI. KNJIŽICO SHRANITE, ČE BI JO V PRIHODNJE ŠE POTREBOVALI. DA NE BI OGROZILI VARNOSTI VAŠEGA OTROKA, STROGO UPOŠTEVAJTE TA NAVODILA.

OPOZORILO! PRED UPORABO ODSTRANITE IN ZAVRZITE VSE PLASTIČNE VREČKE IN EMBALAŽNE MATERIALE TER JIH HRANITE IZVEN DOSEGA OTROK. PRIPOROČLJIVO JE, DA TE MATERIALE ZAVRŽETE V LOČENE ZABOJNIKE ZA LOČEVANJE ODPADKOV V SKLADU Z VELJAVNO ZAKONODAJO.

VESEBINA:

1. UVOD

- 1.1. Opozorila
- 1.2. Lastnosti izdelka
- 1.3. Opis delov
- 1.4. Omejitve in zahteve pri uporabi izdelka in sedeža vozila

2. NAMEŠČANJE OTROŠKEGA VARNOSTNEGA SEDEŽA

- 2.1. Namestitev otroškega varnostnega sedeža z zadrževalnim pasom in fiksni priključki sistema Isofix
- 2.2. Namestitev otroškega varnostnega sedeža z zadrževalnim pasom

3. ODSTRANJEVANJE OTROŠKEGA VARNOSTNEGA SEDEŽA

4. ZLAGANJE IN PREVAŽANJE SEDEŽA

5. NAMEŠČANJE IN ODSTRANJEVANJE STRANSKEGA VARNOSTNEGA SISTEMA

6. NAMESTITEV OPORNE BLAZINE

7. DRUGE FUNKCIJE

- 7.1. Nastavitev višine naslonjala
- 7.2. Nastavitev širine naslonjala
- 7.3. Nastavitev kota naslonjala/sedeža
- 7.4. Odstranjevanje naslonjala/preveke sedeža
- 7.5. Vzdrževanje in čiščenje prevleke

OPOZORILO

- Vsaka država ima drugačne zakone in predpise na področju varnosti pri prevažanju otrok v vozilih. Zato vam svetujemo, da se za podrobnejše informacije obrnete na pristojne organe.
- Za nastavitev otroškega varnostnega sedeža mora poskrbeti izključno odrasla oseba.
- Izdelka ni dovoljeno uporabljati osebam, ki niso prebrale navodil za uporabo.
- Če teh navodil ne boste natančno upoštevali, se tveganje za resne poškodbe otroka ne poveča zgolj v primeru nesreče, temveč tudi zaradi drugih okoliščin (npr. nenadnega zaviranja ipd.).
- Shranite knjižico z navodili za nadaljnjo uporabo: za naslonjalom sedeža je žep za shranjevanje knjižice z navodili.
- Izdelek je namenjen izključno za uporabo kot otroški varnostni sedež za vozila in ni namenjen domači uporabi.
- Družba Artsana zavrača vsakršno odgovornost za nepravilno uporabo izdelka in za kakršno koli uporabo, ki ni opisana v teh navodilih za uporabo.
- Noben varnostni sedež za otroke ne more zagotoviti popolne varnosti otroka v primeru nezgode, uporaba tega izdelka pa zmanjšuje tveganje resnih poškodb.
- Otroka zmeraj vozite v varnostnem sedežu, ki naj bo vedno pravilno nameščen, tudi za kratke vožnje. V nasprotnem primeru je lahko ogrožena varnost otroka. Prepričajte se zlasti, da je varnostni pas primerno napet in da ni zvit ali nepravilno nameščen.
- Tudi po manjši nesreči ali nenamernem padcu otroški sedež utрпи poškodbe, čeprav niso vidne s prostim očesom. Zaradi tega ga je treba zamenjati.
- Ne uporabljajte rabljenih otroških varnostnih sedežev: na njih so morda strukturne poškodbe, ki s prostim očesom niso opazne, vendar negativno vplivajo na varnost izdelka.
- Ne uporabljajte varnostnega sedeža za otroke, ki je poškodovan, deformiran, prekomerno obrabljen ali mu manjka kakšen del: tak varnostni sedež morebiti ne zagotavlja več prvotne varnosti.
- Izdelka ne smete nikakor spreminjati, razen če je spremembo odobril proizvajalec.

- Na varnostni sedež za otroka ne nameščajte dodatne opreme, nadomestnih delov ali komponent, ki jih v ta namen ne odobri proizvajalec.
- Med sedež vozila in otroški varnostni sedež ter med otroški varnostni sedež in otroka ne podlagajte vmesnikov, na primer blazin, odej itd. V primeru nesreče se lahko zgodi, da otroški varnostni sedež ne bo deloval pravilno.
- Med otrokom in otroškim varnostnim sedežem, otroškim varnostnim sedežem in sedežem vozila ter sedežem vozila in vrati vozila ne sme biti nobenega predmeta (npr. šolske torbe, nahrbtnika).
- Preverite, ali so sedeži vozila (zložljivi, preklop-ljivi ali vrtljivi) zablokirani.
- Ne prevažajte nepritrjenih, nezavarovanih predmetov ali prtljage na zadnji polici vozila: v primeru nezgode ali sunkovitega zaviranja lahko poškodujejo sopotnike. Otrokom ne dovolite, da bi se igrali s sestavnimi deli varnostnega sedeža za otroke.
- Otrokom ne dovolite, da bi se igrali s sestavnimi deli otroškega varnostnega sedeža.
- Otroka nikoli ne pustite samega v vozilu, saj je to lahko nevarno!
- V otroškem varnostnem sedežu ne prevažajte več kot enega otroka naenkrat.
- Poskrbite, da so vsi potniki pripeti z varnostnimi pasovi zaradi lastne varnosti ter da v primeru nesreče ali nenadnega zaviranja ne poškodujejo otroka.
- **OPOZORILO!** Med nastavljanjem otroškega varnostnega sedeža (naslona za glavo in opore za hrbet) pazite, da se gibljivi deli varnostnega sedeža ne dotikajo otrokovega telesa.
- Pred nastavljanjem otroškega varnostnega sedeža ali nameščanjem otroka ustavite vozilo na varnem mestu.
- Občasno preverite otroka, da ne bi odpel zaponke zadrževalnega pasu in da se ne bi igral z varnostnim sedežem ali njegovimi deli.
- Izogibajte se dajanju hrane med vožnjo, še posebej lizik, sladoleda in druge hrane na paličici. V primeru nezgode ali naglega zaviranja bi se s temi predmeti lahko poškodoval.
- Med dolgimi vožnjami se pogosto ustavljajte: otrok se v otroškem varnostnem sedežu hitro utruji in potrebuje gibanje. Priporočamo, da

otroka namestite v otroški varnostni sedež in iz njega na strani ob robu ceste.

- S prevleke varnostnega sedeža ne odstranite nalepk in logotipov, saj lahko s tem poškodujete prevleko.
- Izogibajte se daljšemu izpostavljanju otroškega varnostnega sedeža soncu: to lahko povzroči spremembo barve materialov in blaga.
- Če ste vozilo pustili na soncu, preverite, da različni deli otroškega varnostnega sedeža niso prevroči: po potrebi pustite, da se pregreti deli ohladijo, preden otroka posadite v varnostni sedež.

1.2 LASTNOSTI IZDELKA

Ta otroški varnostni sedež je v skladu s standardom ECE R 129/03 odobren za prevažanje otrok, visokih od 100 do 150 cm.

VAŽNO OPOZORILO

1. To je napreden otroški sedež s sistemom za zadrževanje otrok i-Size. Odobren je v skladu s standardom št. 129 za uporabo v položajih, primernih za sisteme i-Size, v skladu s proizvajalčevimi podatki in navodilih za uporabo. V primeru dvomov se obrnite na proizvajalca naprednega sistema za zadrževanje otrok ali na pooblaščenega prodajalca.
2. Otroški varnostni sedež Fold&Go i-Size je nameščen v smeri vožnje s pripenjanjem sistema Isofix v vozilu, ki je opremljeno s točkami pripenjanja Isofix, v kombinaciji s tritočkovnim varnostnim pasom, ki je odobren v skladu z normo UN/ECE št. 16 ali drugimi.
3. Če vozilo ni opremljeno s pripenjanjem Isofix, je otroški varnostni sedež Fold&Go i-Size lahko nameščen v smeri vožnje s tritočkovnim varnostnim pasom, ki je odobren v skladu z normo UN/ECE št. 16 ali drugimi enakovrednimi standardi.
4. Otroški varnostni sedež Fold&Go i-Size je primeren za otroke od 100 do 150 cm in za uporabo v smeri vožnje.
5. Če sedež uporabljajo otroci med 135 cm in 150 cm, sedež Fold&Go i-Size morda ne bo primeren za vsa vozila, predvsem če ima vozilo ob straneh nižjo streho.



1.3 OPIS DELOV

Slika A

- A. Opora za glavo
- B. Vodilo diagonalnega dela varnostnega pasu
- C. Opora za hrbet
- D. Stranski krili
- E. Sedež
- F. Trebušno vodilo za pas
- G. Zaponka za nastavitev pasu
- H. Oporna blazina
- I. Ročica za nastavitev naklona
- J. Trak za blokado naslonjala (za zaporo varnostnega sedeža)

Slika B

- K. Kolesce za nastavitev širine naslonjala
- L. Ročica za nastavitev višine naslonjala
- M. Ročica za sprostitev naslonjala
- N. Zadnji žep za navodila za uporabo
- O. Držalo

Slika C

- P. Gumb za izmet priključka sistema Isofix
- Q. Gumb za sprostitev priključka sistema Isofix
- R. Priključki sistema Isofix
- S. Indikatorji priključkov sistema Isofix
- T. Stranski varnostni sistem

1.4 OMEJITVE IN ZAHTEVE PRI UPORABI IZDELKA IN SEDEŽA VOZILA

OPOZORILO! Naslednjih omejitev in zahtev glede uporabe izdelka in sedeža vozila se morate strogo držati: v nasprotnem primeru varnost ne bo zagotovljena.

- Otrok mora biti visok med 100 in 150 cm.
- Sedež vozila mora biti opremljen s tritočkovnim zadrževalnim pasom, bodisi statičnim bodisi z navijanjem, ki je odobren v skladu z normo UN/ECE št. 16 ali drugimi enakovrednimi standardi (slika 1–2).

OPOZORILO! Če sedež uporabljate v vozilu, opremljenem z zadnjimi zadrževalnimi pasovi z vgrajenimi varnostnimi blazinami (napihljivi varnostni pasovi), upoštevajte navodila za uporabo proizvajalca vozila.

- Lahko se zgodi, da je zaponka zadrževalnega pasu predolga ali da presega pričakovano višino od dna sedeža vozila (slika 3A–3B). V tem primeru otroškega sedeža ne namestite na ta

sedež vozila, temveč ga namestite na drug sedež vozila, kjer namestitev poteka brez težav. Za več informacij stopite v stik s proizvajalcem vozila.

- Varnostni sedež za otroka lahko namestite na sovoznikov sedež ali na kateri koli zadnji sedež, vedno pa ga namestite v smeri vožnje. Tega varnostnega sedeža za otroke nikoli ne uporabljajte na stranskih sedežih ali takih, ki so usmerjeni nasprotno od smeri vožnje (slika 4).

OPOZORILO! Statistične analize prometnih nesreč kažejo, da so zadnji sedeži v vozilu običajno varnejši od sprednjih: zato vam svetujemo, da otroški varnostni sedež namestite na zadnji sedež. Najbolj varen je sredinski zadnji sedež, če je opremljen s tritočkovnim varnostnim pasom. V tem primeru vam svetujemo, da varnostni sedež za otroke namestite na sredinski zadnji sedež. Če otroški varnostni sedež namestite na sovoznikov sedež, vam za zagotovitev večje varnosti svetujemo, da sedež vozila pomaknete čim bolj nazaj, seveda ob upoštevanju morebitnih potnikov na zadnjem sedežu, in da hrbtini naslon nastavite čim bolj pokončno. Če je vozilo opremljeno z regulatorjem varnostnega pasu, ki omogoča nastavitev slednjega po višini, ga nastavite na najnižji položaj. Preverite, ali je regulator varnostnega pasu pomaknjen nazaj v primerjavi z naslonjalom sedeža vozila (ali vsaj poravnan z njim) (slika 5A–5B). Če je sovoznikov sedež opremljen z aktivirano zračno blazino, vam svetujemo, da otroškega avtosedeža ne namestite na sedež avtomobila. V primeru nameščanja na kateri koli sedež, ki je zaščiten z zračno blazino, vedno preberite navodila za uporabo vozila.

2. NAMEŠČANJE OTROŠKEGA VARNOSTNEGA SEDEŽA

2.1 NAMESTITEV OTROŠKEGA VARNOSTNEGA SEDEŽA Z ZADRŽEVALNIM PASOM IN FIKSNIMI PRIKLJUČKI SISTEMA ISOFIX

OPOZORILO! Tako besedilo kot slike teh navodil se nanašajo na namestitev otroškega varnostnega sedeža na zadnji desni sedež. Pri nameščanju na druge sedeže v vsakem primeru uporabite enak postopek.

OPOZORILO! Pred namestitvijo otroškega





varnostnega sedeža s priključki sistema Isofix preverite, da je otroški varnostni sedež v navpičnem položaju ter da ni nagnjen.

OPOZORILO! Preverite, da vzglavnik sedeža vozila ne ovira vzglavnika otroškega varnostnega sedeža: ne sme ga potiskati naprej (slika 6). Sicer odstranite vzglavnik s sedeža vozila. Vzglavnik sedeža vozila znova namestite, ko otroški varnostni sedež odstranite in na sedežu vozila sedi sopotnik.

1. Pritisnite in držite gumb (P), da odstranite priključke sistema Isofix (R) (slika 7).
2. Priključka (P) pritrdite na ustrezni kljuki ISOFIX na sedežu vozila med naslonjalom in sedežem (slika 8).

OPOZORILO! Poskrbite, da je sedež nameščen pravilno in indikatorja (S) svetita zeleno (slika 9).

3. Držite gumb (P) in otroški varnostni sedež močno potisnite proti naslonjalu sedeža vozila, da zagotovite popolno prileganje sedežu vozila (slika 10).

OPOZORILO! Zadnji del otroškega sedeža se mora tesno prilegati sedežu vozila.

4. Otroka namestite v sedež, da bo s hrbtom naslonjen na naslonjalo. Preverite višino naslonjala (glejte poglavje „7.1 NASTAVITEV VIŠINE NASLONJALA“). Preverite širino naslonjala (glejte poglavje „7.2 NASTAVITEV ŠIRINE NASLONJALA“).
5. Diagonalni del varnostnega pasu vozila vstavite v vodilo diagonalnega dela varnostnega pasu (B) (slika 11).
6. Ledveni del zadrževalnega pasu napeljite skozi zaponko za nastavev pasu (G) in priprite varnostni pas vozila (slika 12).
7. Prečni del varnostnega pasu povlecite navzgor, da bo v celoti napet in se bo tesno prilagal otrokovim nogam in prsnemu košu (vendar ne pretesno) (slika 13).

OPOZORILO! Preverite, da je varnostni pas pravilno napet.

OPOZORILO! Preverite, da varnostni pas vozila ni zavit (slika 14).

OPOZORILO! Preverite, da je diagonalni del varnostnega pasu pravilno speljan čez otrokovo ramo (slika 15) in ga ne pritiska na vrat; po potrebi nastavite višino naslonjala (glejte poglavje „7.1 NASTAVITEV VIŠINE NASLONJALA“).

OPOZORILO! Preverite, da je ročica za prilaga-

janje varnostnega pasu vozila nagnjena ali vsaj poravnana z naslonjalom na sedežu vozila (slika 5A–5B).

OPOZORILO! Varnostnega pasu vozila nikoli ne nameščajte v položaje, ki niso navedeni v tej knjižici z navodili (slika 16)

OPOZORILO! Ko otroškega varnostnega sedeža ne uporabljate, ga pustite pritrjenega s priključki sistema Isofix na sedež vozila ali pa ga shranite v prtljažnik. Nepritrjen otroški varnostni sedež lahko v primeru nezgode ali naglega zaviranja predstavlja nevarnost za potnike.

Če želite otroka vzeti iz otroškega sedeža, preprosto odprite zaponko varnostnega pasu vozila in spremljajte varnostni pas med navijanjem.

2.2 NAMESTITEV OTROŠKEGA VARNOSTNEGA SEDEŽA Z ZADRŽEVALNIM PASOM

OPOZORILO! Tako besedilo kot slike teh navodil se nanašajo na namestitev otroškega varnostnega sedeža na zadnji desni sedež. Pri nameščanju na druge sedeže v vsakem primeru uporabite enak postopek.

OPOZORILO! Sedež je VEDNO TREBA namestiti z zadrževalnim pasom vozila.

OPOZORILO! Preverite, da vzglavnik sedeža vozila ne ovira vzglavnika otroškega varnostnega sedeža: ne sme ga potiskati naprej (slika 6). Sicer odstranite vzglavnik s sedeža vozila. Vzglavnik sedeža vozila znova namestite, ko otroški varnostni sedež odstranite in na sedežu vozila sedi sopotnik.

1. Otroškega varnostnega sedeža NE nameščajte v nagnjenem položaju in če priključki NISO ob naslonjalu sedeža vozila (slika 17).

OPOZORILO! Zadnji del otroškega sedeža se mora tesno prilegati sedežu vozila.

2. Otroka namestite v sedež, da bo s hrbtom naslonjen na naslonjalo. Preverite višino naslonjala (glejte poglavje „7.1 NASTAVITEV VIŠINE NASLONJALA“). Preverite širino naslonjala (glejte poglavje „7.2 NASTAVITEV ŠIRINE NASLONJALA“).
3. Diagonalni del varnostnega pasu vozila vstavite v vodilo diagonalnega dela varnostnega pasu (B) (slika 11).
4. Ledveni del zadrževalnega pasu napeljite skozi zaponko za nastavev pasu (G) in pri-





pnite varnostni pas vozila (slika 12).

5. Prečni del varnostnega pasu povlecite navzgor, da bo v celoti napet in se bo tesno prilagal otrokovim nogam in prsnemu košu (vendar ne pretesno) (slika 13).

OPOZORILO! Preverite, da je varnostni pas pravilno napet.

OPOZORILO! Preverite, da varnostni pas vozila ni zavit (slika 14).

OPOZORILO! Preverite, da je diagonalni del varnostnega pasu pravilno speljan čez otrokovo ramo (slika 15) in ga ne pritiska na vrat; po potrebi nastavite višino naslonjala (glejte poglavje „7.1 NASTAVITEV VIŠINE NASLONJALA“).

OPOZORILO! Preverite, da je ročica za prilaganje varnostnega pasu vozila nagnjena ali vsaj poravnana z naslonjalom na sedežu vozila (slika 5A–5B).

OPOZORILO! Varnostnega pasu vozila nikoli ne nameščajte v položaje, ki niso navedeni v tej knjižici z navodili (slika 16).

OPOZORILO! Poskrbite, da je otrok pravilno nameščen v otroškem varnostnem sedežu, da ne zdrsi naprej.

OPOZORILO! Poskrbite, da niso izvlečeni fiksni priključki sistema Isofix, ki niso v uporabi.

OPOZORILO! Ko otroškega varnostnega sedeža ne uporabljate, ga pustite pritrjenega s tritočkovnim varnostnim pasom na sedež vozila ali pa ga shranite v prtljažnik. Nepritrjen otroški varnostni sedež lahko v primeru nezgode ali naglega zaviranja predstavlja nevarnost za potnike.

Če želite otroka vzeti iz otroškega sedeža, preprosto odpnite zaponko varnostnega pasu vozila in spremljajte varnostni pas med navijanjem.

3. ODSTRANJEVANJE OTROŠKEGA VARNOSTNEGA SEDEŽA

OPOZORILO! Pred odstranjevanjem sedeža otroka dvignite iz otroškega varnostnega sedeža.

1. Odpnite varnostni pas vozila iz sponke.
2. Odstranite diagonalni del varnostnega pasu iz vodila in ga spremljajte med navijanjem.
3. Če je bil otroški varnostni sedež pritrjen tudi s fiksnimi priključki sistema Isofix, jih je treba z gumbom za sprostitev sprostiti iz ustreznih sponk (Q).

OPOZORILO! Če gumb za sprostitev (Q) ni

dostopen, morate pritisniti in držati gumb za izmet priključka sistema Isofix (P) in istočasno povleči otroški varnostni sedež proti sebi, dokler priključki sistema Isofix niso povsem izvlečeni.

- Pritisnite rdeča gumba (Q), da konektorje sprostite iz priključkov sistema Isofix sedeža vozila (slika 18) in je indikator rdeče barve.

- Fiksne priključke do konca potisnite v podnožje otroškega varnostnega sedeža, pri tem pa držite enega od gumbov (P) (slika 19).

4. ZLAGANJE IN PREVAŽANJE SEDEŽA

Za preprosto prevažanje otroškega varnostnega sistema je oporo za hrbet mogoče zložiti preko sedežnega dela. Za to mora biti naslonjalo v najnižjem položaju (glejte poglavje „7.1 NASTAVITEV VIŠINE NASLONJALA“).

Uporabite ročico za sprostitev naslonjala (M), da naslonjalo zložite na sedež (slika 20).

OPOZORILO! Če naslonjalo ni povsem spuščeno, ročica za sprostitev naslonjala (M) morda ne bo preprosto dostopna.

Da otroški varnostni sedež ostane zložen, odstranite trak za blokado naslonjala (J) s sedeža in ga pritrдите na eno od dveh posebnih rež na strani kolesca za nastavitev širine naslonjala (K) (slika 21).

Za udobno prenašanje sedeža v tem položaju lahko uporabite držalo (O) na zadnji strani sedeža (slika 22).

5. NAMEŠČANJE IN ODSTRANJEVANJE STRANSKEGA VARNOSTNEGA SISTEMA

Stranski varnostni sistem (T) je naprava, ki je nameščena na strani vrat za maksimalno zaščito v primeru stranskega trka.

Za namestitev vstavite držalo „1“ v luknjo na stranski zaponki (D) na strani vrat in držite sredinski del, dokler drugi del „2“ ni pritrjen (slika 23).

6. NAMESTITEV OPORNE BLAZINE

Oporna blazina (H) je naprava, ki mora biti VEDNO nameščena na diagonalni del zadrževalnega pasu, da zagotovi ustrezno zaščito v primeru trka.

Za pravilno namestitev je diagonalni del varnostnega pasu treba namestiti pod sprijemalna trakova oporne blazine (slika 24) in ga zapeti ter pri tem poskrbeti, da je okrogel del med brado



in prsnim košem otroka (slika 25).

OPOZORILO! Oporno blazino je treba VEDNO uporabljati.

7. DRUGE FUNKCIJE

7.1 NASTAVITEV VIŠINE NASLONJALA

Višino naslonjala lahko v 9 položajih prilagodite višini svojega otroka. Poskrbite, da je otrokova glava zavarovana in da je diagonalni del varnostnega pasu vozila pravilno nameščen na otrokovi rami. Pri nastavljanju višine naslonjala preverite, da je položaj vodila diagonalnega dela varnostnega pasu (B) največ 2 cm nad otrokovimi rameni (slika 26).

Za nastavitev:

1. Z eno roko pritisnite ročico za nastavitev višine naslonjala (L) na zadnji strani vzglavnika in dvignite/spustite naslonjalo, da ga prilagodite višini otrokovih ramen (slika 27).
2. Sprostite ročico in preverite, ali je sedež v želenem položaju.

7.2 NASTAVITEV ŠIRINE NASLONJALA

Za boljšo prilagoditev otroškega varnostnega sedeža višini vašega otroka je mogoče nastaviti širino naslonjala. Z eno roko pritisnite ročico za nastavitev višine naslonjala (L) na zadnji strani vzglavnika in hkrati nastavite naslonjalo s kolescem (K), ki je vidno nad vzglavnikom (sl. 28). Po nastavitvi širine naslonjala preverite, da je varno nameščeno v zelenem položaju.

7.3 NASTAVITEV KOTA NASLONJALA/SEDEŽA

Z ročico za nastavitev naklona (I) lahko nastavite nagib otroškega varnostnega sedeža. Nagib sedeža/naslonjala je mogoč v 4 položajih, ki omogočajo kar najbolj udobno prevažanje otroka. Za lažjo nastavitev priporočamo, da otroka dvignete iz sedeža; sicer bo nastavitev zahtevnejša. Da otroški varnostni sedež vrnete v navpični položaj, uporabite ročico za nastavitev naklona (I) in sedež potisnite proti naslonjalu sedeva vozila (slika 29).

OPOZORILO! Po nastavitvi kota nagiba preverite, da so varnostni pasovi vozila pravilno napeti in največ 2 cm nad otrokovimi rameni (slika 26).

7.4 ODSTRANJEVANJE NASLONJALA/ PREVLEKE SEDEŽA

Prevleka otroškega varnostnega sedeža je popolnoma odstranljiva in jo lahko operete v pralnem stroju. Popolnoma vzdignite naslonjalo (C) in razširite stranski zaponki (D).

NASLONJALO

1. Sprostite elastični zanki s kljukic na zgornji in spodnji strani stranskih zaponk (slika 30) ter z zaponk odstranite prevleko.
2. Odstranite sredinski del naslonjala, tako da odstranite zanki iz levega in desnega zatiča (slika 31).
3. Odstranjevanje prevleke od spodaj navzgor zaključite tako, da odstranite prevleko z vzglavnika, pri tem pa bodite pozorni na elastično za naslonjalom (slika 32).

SEDEŽ

1. Prevleko odstranite s sedeža tako, da odstranite plastična profila z levega in desnega vodila pasu (slika 33).
2. Plastični zaponki sprostite s spodnje strani sedeža (slika 34).
3. Prevleko otroškega varnostnega sedeža povlecite iz zaponke za nastavitev pasu (slika 35). Za namestitev prevleke na otroški varnostni sedež upoštevajte zgornja navodila v obratnem vrstnem redu.

7.5 VZDRŽEVANJE IN ČIŠČENJE PREVLEKE

Za čiščenje in vzdrževanje izdelka mora poskrbeti odrasla oseba.

ČIŠČENJE PLATNE NEVLEKE

Prevleko otroškega sedeža je mogoče v celoti sneti in oprati. Pri pranju upoštevajte navodila z našitka na prevleki.



Pranje v pralnem stroju pri 30° C



Beljenje s klorom ni dovoljeno



Sušenje v stroju ni dovoljeno



Likanje ni dovoljeno



Kemično čiščenje ni dovoljeno



- **Nikoli ne uporabljajte abrazivnih čistil ali topil.**

- Prevlake ne sušite strojno, temveč jo obesite mokro, ne da bi jo oželi.

Prevlako lahko zamenjate izključno s tako, ki jo je odobril proizvajalec, saj je sestavni del otroškega varnostnega sedeža in kot taka varnostni element.

OPOZORILO! Otroškega Varnostnega sedeža nikoli ne uporabljajte brez prevleke, da ne bi ogrozili varnosti otroka.

ČIŠČENJE PLASTIČNIH DELOV

Plastične dele očistite samo z mehko krpo, namočeno v vodo ali nevtralno čistilno sredstvo. Nikoli ne uporabljajte abrazivnih čistil ali topil. Gibljivih delov otroškega varnostnega sedeža nikakor ne mažite.

PREVERJANJE OHRANJENOSTI SESTAVNIH DELOV

Svetujemo vam, da redno preverjate ohranjenost naslednjih delov:

- Prevlaka: prepričajte se, da polnilo ne izhaja iz prevleke. Preverite ohranjenost šivov, ki ne smejo biti pretrgani.
- plastični deli: preverite ohranjenost vseh plastičnih delov, na katerih ne sme biti očitnih poškodb ali razbarvanih predelov.

OPOZORILO! Če je otroški sedež poškodovan, deformiran ali močno obrabljen, ga zamenjajte, saj morda ne zagotavlja več prvotne varnosti.

SHRANJEVANJE IZDELKA

Ko otroški sedež ni nameščen v vozilu, vam svetujemo, da ga hranite v suhem prostoru, daleč od virov toplote, ter ga zaščitite pred prahom, vlago in neposredno sončno svetlobo.

ODSTRANJEVANJE IZDELKA MED ODPADKE

Ko varnostni sedež za otroke doseže predvideno življenjsko dobo, ga prenehajte uporabljati in ga odpeljite na ustrezno mesto za zbiranje odpadkov. Pri tem vedno upoštevajte okoljske predpise, ki veljajo v vaši državi.

GARANCIJA

Garancija za ta izdelek velja za vse okvare, ki so nastale kot posledica običajne uporabe v

skladu z navodili za uporabo. Garancija zato ne velja v primeru poškodb, ki so nastale kot posledica nepravilne uporabe, obrabe ali nesreče. Za čas trajanja garancije si, kjer so na voljo, preberite ustrezna določila iz nacionalne zakonodaje države nakupa.



SK NÁVOD NA POUŽITIE

FOLD&GO I-SIZE (100 – 150 cm)

DÔLEŽITÉ: PRED POUŽITÍM SI POZORNE PREČÍTAJTE CELÝ TENTO NÁVOD NA POUŽÍVANIE, ABY STE PREDIŠLI NEBEZPEČENSTVU PRI POUŽÍVANÍ VÝROBKU, A UCHOVAJTE SI HO, ABY STE HO MOHLI POUŽIŤ V BUDÚCNOSTI. ABY STE NEOHROZILI BEZPEČNOSŤ VÁŠHO DIEŤAŤA, PRÍSNE DODRŽIAVAJTE POKYNY UVEDENÉ V TOMTO NÁVODE.

UPOZORNENIE! PRED POUŽITÍM ODSŤRAŇTE A ZLIKVIDUJTE VŠETKY PĽASTOVÉ VRECKÁ A OBALOVÉ MATERIÁLY A UCHOVÁVAJTE ICH MIMO DOSAHU DETÍ. TIETO PREDMETY ODPORÚČAME ZLIKVIDOVAŤ AKO OSOBNÝ ODPAD V SÚLADE S PLATNÝMI PREDPISMI VO VHODNEJ ZBERNI ZABEZPEČUJÚCEJ TRIEDENIE ODPADU.

OBSAH

1. ÚVOD

- 1.1. Výstrahy
- 1.2. Vlastností produktu
- 1.3. Opis častí
- 1.4. Obmedzenia a požiadavky týkajúce sa používania produktu a sedadla vo vozidle

2. INŠTALÁCIA DETSKEJ AUTOSEDAČKY

- 2.1. Inštalácia sedačky použitím bezpečnostného pásu a pevných konektorov Isofix
- 2.2. Inštalácia sedačky použitím bezpečnostného pásu

3. ODOBRATIE DETSKEJ AUTOSEDAČKY

4. ZLOŽENIE A PREPRAVA SEDAČKY

5. INŠTALÁCIA A ODOBRATIE BOČNÉHO BEZPEČNOSTNÉHO SYSTÉMU

6. INŠTALÁCIA BEZPEČNOSTNEJ PODOŠKY

7. INÉ ČINNOSTI

- 7.1. Nastavenie výšky chrbtovej opierky
- 7.2. Nastavenie šírky chrbtovej opierky
- 7.3. Nastavenie uhla chrbtovej opierky/sedačky
- 7.4. Odobratie poťahu chrbtovej opierky/sedačky
- 7.5. Údržba a čistenie látkového poťahu

UPOZORNENIE

- Každá krajina má vlastné zákony a predpisy týkajúce sa bezpečnosti pri preprave detí vo vozidle. Ak chcete získať podrobnejšie informácie, odporúčame vám obrátiť sa na miestne orgány.
- Opatrenia na nastavenie detskej autosedačky môže aplikovať iba dospelá osoba.
- Nikomu nedovoľte, aby tento produkt používal bez toho, aby si najprv prečítal pokyny.
- Riziko vážneho poranenia dieťaťa narastá nielen pri nehodách, ale aj za iných okolností (napr.: prudkom brzdení atď.), pokiaľ sa dôsledne nedodržiavajú tieto pokyny.
- Tento návod uschovajte na budúce použitie: za chrbtovou opierkou sedačky sa nachádza osobitné vrecko na uloženie tohto návodu.
- Tento výrobok je určený výlučne na použitie ako sedačka do auta a nie je určený na použitie v domácnosti.
- Firma Artsana nenesie zodpovednosť za nevhodné použitie výrobku a za použitie výrobku, ktoré je v rozpore s týmto návodom na použitie.
- Žiadna autosedačka nezaručuje úplnú bezpečnosť dieťaťa v prípade dopravnej nehody, ale jej používanie znižuje riziko vážnych zranení.
- Dieťa vždy prepravujte v autosedačke, ktorá je správne namontovaná, a to aj v prípade jazdy na krátke vzdialenosti; v opačnom prípade vystavujete dieťa riziku. Overte si najmä, či je pás dostatočne napnutý, či nie je skrútený alebo či sa nenachádza v nesprávnej polohe.
- V prípade nehody, a to aj menej závažnej, alebo v prípade náhodného spadnutia sa detská sedačka zvykne poškodiť, aj keď poškodenia nie sú viditeľné voľným okom. Preto je nutné vymeniť ju.
- Nepoužívajte autosedačky z druhej ruky: môžu mať skryté štrukturálne závady, ktoré nie sú viditeľné voľným okom, ale môžu ohroziť bezpečnosť výrobku.
- Nepoužívajte autosedačku v prípade, ak je poškodená, zdeformovaná, príliš opotrebovaná alebo ak chýba akákoľvek z jej častí: Sedačka by mohla stratiť svoje pôvodné bezpečnostné vlastnosti.
- Tento produkt sa nesmie žiadnym spôsobom meniť ani upravovať, pokiaľ takéto zmeny

a úpravy neschválí výrobca.

- Neinštalujte na túto autosedačku príslušenstvo, náhradné diely alebo komponenty, ktoré nedodá alebo neschválil výrobca autosedačky.
- Nepoužívajte žiadne predmety na oddelenie detskej autosedačky od sedadla vozidla či na oddelenie dieťaťa od detskej autosedačky (napr. vankúše, deky atď.): v prípade nehody by autosedačka nemusela správne fungovať.
- Dbajte, aby sa medzi dieťaťom a autosedačkou, medzi autosedačkou a sedadlom vozidla alebo medzi autosedačkou a dverami auta nenachádzali žiadne predmety (napr. školská taška, plecniak).
- Skontrolujte, či sú sedadlá vozidla (sklopné, výklopné alebo otočné) dobre uchytené.
- Na zadnej polici vozidla neprepravujte voľné alebo nezaistené predmety či batožinu: v prípade nehody alebo prudkého zabrzdzenia by mohli spôsobiť zranenie spolucestujúcich. Nedovoľte deťom, aby sa hrali so súčiastkami alebo časťami autosedačky.
- Nedovoľte deťom, aby sa hrali so súčiastkami alebo časťami detskej autosedačky.
- Nikdy nenechávajú dieťa vo vozidle samotné, môže to byť nebezpečné!
- Nikdy neprepravujte v detskej autosedačke viac ako jedno dieťa.
- Ubezpečte sa, že všetci spolucestujúci vo vozidle majú po celý čas jazdy zapnuté bezpečnostné pásy pre vlastnú bezpečnosť, ale i preto, aby v prípade nehody alebo náhleho brzdenia nezranili dieťa.
- **UPOZORNENIE!** Pri nastavovaní autosedačky (opierky hlavy a chrbtovej opierky) sa uistite, že pohyblivé časti autosedačky neprichádzajú do kontaktu s telom dieťaťa.
- Počas jazdy, predtým, než začnete nastavovať detskú autosedačku, alebo pred umiestnením dieťaťa, odstavte vozidlo na bezpečné miesto.
- Pravidelne kontrolujte, či dieťa neotvorilo zapínaciu sponu bezpečnostného pásu a či nenarába so sedačkou alebo s jej časťami.
- Pri jazde nedávajte dieťaťu potraviny, ako sú lízanky, nanuky či iné potraviny na paličkách. V prípade nehody alebo prudkého zabrzdzenia by sa dieťa mohlo zraniť.
- Počas dlhej cesty sa odporúča robiť časté prestávky: pri sedení v detskej autosedačke

ke sa deti unavia rýchlejšie a potrebujú viac pohybu. Odporúčame, aby deti nastupovali do autosedačky a vystupovali z nej na strane chodníka (len v sprievode).

- Neodstraňujte štitky a logá z potahu detskej sedačky, pretože by mohlo dôjsť k poškodeniu samotného potahu.
- Nevystavujte detskú autosedačku dlhjej expozícii na slnku: mohlo by dôjsť ku zmene farieb materiálov a textílií.
- Pokiaľ vozidlo necháte na slnku, skontrolujte, či jednotlivé diely detskej autosedačky nie sú príliš horúce: v prípade potreby a než usadíte dieťa, nechajte autosedačku vychladnúť, aby nedošlo k popáleniu dieťaťa.

1.2 VLASTNOSTI PRODUKTU

Táto detská autosedačka bola schválená v súlade s nariadením ECE R 129/03 pre prepravu detí s výškou od 100 do 150 cm.

DÔLEŽITÉ UPOZORNENIE

1. Ide o autosedačku veľkosti „i-Size“ so zdokonaleným detským zadržiavacím systémom. Je schválená podľa Nariadenia č. 129 na používanie predovšetkým v polohách sedadiel pre veľkosť „i-Size“, ako uvádzajú výrobcovia vozidiel v návode na používanie vozidla. V prípade pochybností sa poraďte s výrobcom alebo maloobchodným predajcom zdokonaleného detského zadržiavacieho systému.
2. Sedačka Fold&Go i-Size sa inštaluje v smere jazdy do kotviaceho systému Isofix vo vozidlách vybavených kotviacim systémom Isofix v kombinácii s 3-bodovými bezpečnostným pásmo, ktoré sú schválené podľa nariadenia UN/ECE č. 16 alebo iných.
3. Ak vozidlo nie je vybavené kotviacim systémom Isofix, sedačka Fold&Go i-Size sa inštaluje v smere jazdy použitím 3-bodového bezpečnostného pásu, ktorý je schválený podľa nariadenia UN/ECE č. 16 alebo podobného.
4. Sedačka Fold&Go i-Size je schválená pre deti výšky od 100 cm do 150 cm a na inštaláciu v smere jazdy.
5. Ak sedačku Fold&Go i-Size používajú deti výšky od 135 cm do 150 cm, nemusí byť vhodná do všetkých modelov vozidiel, a to najmä do vozidiel so zníženými krajnými časťami strechy.



1.3 OPIS SÚČASTÍ

Obrázok A

- A. Opierka hlavy
- B. Vodiaci prvok priečného pásu
- C. Chrbtová opierka
- D. Bočné vedenie
- E. Sedadlo
- F. Vodiaci prvok brušného pásu
- G. Umiestňovací prvok pásu
- H. Bezpečnostná poduška
- I. Páčka na nastavenie sklonu
- J. Blokovací pruh chrbtovej opierky (na zatvorenie detskej sedačky)

Obrázok B

- K. Nastavovacie koliesko šírky chrbtovej opierky
- L. Nastavovacia páčka výšky chrbtovej opierky
- M. Uvoľňovacia páčka chrbtovej opierky
- N. Zadné vrecko na návod na používanie
- O. Držadlo

Obrázok C

- P. Vysúvacie tlačidlo konektorov Isofix
- Q. Uvoľňovacie tlačidlo konektorov Isofix
- R. Konektory Isofix
- S. Indikátory konektorov Isofix
- T. Bočný bezpečnostný systém

1.4 OBMEDZENIA A POŽIADAVKY TÝKAJÚCE SA POUŽÍVANIA PRODUKTU A SEDADLA VOZIDLA

UPOZORNENIE! Striktne dodržiavajte nasledujúce obmedzenia a požiadavky na používanie týkajúce sa výrobu a sedadla vozidla: v opačnom prípade nie je možné zaručiť požadovanú bezpečnosť

- Výška dieťaťa musí byť v rozsahu od 100 cm do 150 cm.
- Sedadlo vozidla musí byť vybavené 3-bodovým bezpečnostným pásom, a to statickými alebo s navijacím zariadením, ktorý je schválený podľa nariadenia UN/ECE č. 16 alebo iných ekvivalentných noriem (obr. 1-2).

UPOZORNENIE! Pri používaní vo vozidlách vybavených zadnými bezpečnostnými pásmi s integrovanými airbagmi (nafukovacie bezpečnostné pásy) postupujte podľa návodu výrobu vozidla.

- Môže nastať situácia, že spona bezpečnost-

ného pásu je príliš dlhá a prekračuje predpokladanú výšku nad spodnú časť autosedačky (obr. 3A-3B). V takom prípade neinštalujte sedačku na takéto sedadlo, ale nainštalujte ju na iné sedadlo, kde nie je takýto problém. Viac informácií získate od výrobcu svojho vozidla.

- Autosedačku je možné nainštalovať na predné sedadlo spolujazdca alebo na akékoľvek zadné sedadlo a musí byť vždy otočená v smere jazdy. Nikdy túto sedačku nemontujte na sedadlá otočené bokom alebo proti smeru jazdy vozidla. (Obr. 4).

UPOZORNENIE! Na základe štatistik nehodovosti vo všeobecnosti platí, že zadné sedadlá sú bezpečnejšie než predné: odporúčame vám preto nainštalovať sedačku na zadné sedadlo. Najbezpečnejším sedadlom je zadné stredné sedadlo, ak je vybavené trojbodovým bezpečnostným pásom: v takom prípade vám odporúčame nainštalovať sedačku na zadné stredné sedadlo. Ak nainštalujete autosedačku na predné sedadlo, z dôvodu vyššej bezpečnosti sa odporúča posunúť sedadlo čo najviac dozadu, so zreteľom na ostatných spolujazdcoch na zadnom sedadle a nastaviť chrbtovú opierku do čo najvertikálnejšej polohy. Ak je auto vybavené regulátorom výšky pásov, zaistíte pásy v čo najnižšej polohe. Skontrolujte, či je regulátor bezpečnostného pásu v zadnej polohe (alebo v maximálnej rovnoobežnej línii) voči chrbtovej opierke sedadla automobilu (obr. 5A-5B). Ak je predné sedadlo vybavené čelným airbagom, neodporúča sa inštalovať autosedačku na toto sedadlo. Pri inštalácii detskej autosedačky na akékoľvek sedadlo zabezpečené airbagom postupujte podľa návodu na používanie vozidla.

2. INŠTALÁCIA DETSKEJ AUTOSEDAČKY

2.1 INŠTALÁCIA DETSKEJ AUTOSEDAČKY POUŽÍTÍM BEZPEČNOSTNÉHO PÁSU A PEVNÝCH KONEKTOROV ISOFIX

UPOZORNENIE! Text a obrázky v tomto návode sú určené na inštaláciu detskej autosedačky na pravom zadnom sedadle. Pri umiestňovaní detskej autosedačky do inej polohy je potrebné nasledujúce úkony vždy vykonať v rovnakom poradí.

UPOZORNENIE! Pred inštaláciou detskej autosedačky pomocou konektorov Isofix skon-





trlujte, či je detská autosedačka vo vertikálnej polohe a nie je sklopená.

UPOZORNENIE! Skontrolujte, či opierka hlavy sedadla vozidla neprekáča opierke hlavy detskej autosedačky: nesmie ju posúvať dopredu (Obr. 6). Ak k tomu dochádza, odoberte opierku hlavy zo sedadla vozidla. Opierku hlavy na sedadle vozidla vráťte na pôvodné miesto, ak odobriete detskú autosedačku a ak na sedadle budú sedieť spolucestujúci.

1. Odoberte konektory Isofix (R) zatlačením a podržaním tlačidla (P) (obr. 7).
2. Upevnite oba pevné konektory (R) na príslušné háky ISOFIX na sedadle, ktoré sa nachádzajú medzi chrbtovou opierkou a sedákom (obr. 8).

UPOZORNENIE! Overte, či bola sedačka nainštalovaná správne – skontrolujte, či sú oba indikátory (S) zelené (obr. 9).

3. Pevne zatlačte detskú autosedačku smerom k chrbtovej opierke sedadla vozidla a súčasne držte stlačené tlačidlo (p), aby sa riadne upevnila k sedadlu vozidla (obr. 10).

UPOZORNENIE! Zadná časť detskej autosedačky musí tesne priliehať k sedadlu auta.

4. Posadte dieťa do sedačky chrbtom k opierke chrbta. Skontrolujte výšku chrbtovej opierky (pozrite časť 7.1 NASTAVENIE VÝŠKY CHRBTOVEJ OPIERKY). Skontrolujte šírku chrbtovej opierky (pozrite časť 7.2 NASTAVENIE ŠÍRKY CHRBTOVEJ OPIERKY).
5. Vložte priečnu časť bezpečnostného pásu do vodiaceho prvku priečného pásu (B) (obr. 11).
6. Upevnite bezpečnostný pás vozidla prevlečením pásovej časti cez umiestňovací prvok pásu (G) (obr. 12).
7. Potiahnite priečnu časť pásu smerom nahor tak, aby bol celý pás napnutý a pevne priliehal k nohám a hrudi dieťaťa (bez prílišného utiahnutia) (obr. 13).

UPOZORNENIE! Skontrolujte, či je bezpečnostný pás vozidla riadne utiahnutý.

UPOZORNENIE! Skontrolujte, či na bezpečnostnom páse vozidla nie sú uzly (obr. 14).

UPOZORNENIE! Skontrolujte, či priečny bezpečnostný pás správne vedie cez ramená dieťaťa (obr. 15) a netlačí mu na krk; v prípade potreby upravte výšku chrbtovej opierky (pozrite časť 7.1 NASTAVENIE VÝŠKY CHRBTOVEJ

OPIERKY).

UPOZORNENIE! Skontrolujte, či je nastavovací prvok bezpečnostného pásu na chrbtovej opierke sedadla alebo je s ňou aspoň zarovnaný (obr. 5A-5B).

UPOZORNENIE! Nikdy neprevliekajte bezpečnostné pásy vozidla cez iné miesta, než sú miesta uvedené v tomto návode na používanie! (obr. 16)

UPOZORNENIE! Ak sa detská autosedačka nepoužíva, ponechajte ju pripevnenú k sedadlu konektormi Isofix alebo ju uložte do batožinového priestoru vozidla. Nezaistená sedačka môže v prípade nehody alebo prudkého brzdenia predstavovať nebezpečenstvo pre pasažierov.

Ak chcete vybrať dieťa z detskej autosedačky, uvoľnite sponu bezpečnostného pásu vozidla a pridržte pás, kým sa nenavinie.

2.2 INŠTALÁCIA DETSKEJ AUTOSEDAČKY POUŽITÍM BEZPEČNOSTNÉHO PÁSU

UPOZORNENIE! Text a obrázky v tomto návode znázorňujú inštaláciu detskej autosedačky na pravé zadné sedadlo. Pri umiestňovaní detskej autosedačky do inej polohy je potrebné nasledujúce úkony vždy vykonať v rovnakom poradí.

UPOZORNENIE! Sedačka sa VŽDY MUSÍ inštalovať použitím bezpečnostného pásu vozidla.

UPOZORNENIE! Skontrolujte, či opierka hlavy sedadla vozidla neprekáča opierke hlavy detskej autosedačky: nesmie ju posúvať dopredu (Obr. 6). Ak k tomu dochádza, odoberte opierku hlavy zo sedadla vozidla. Opierku hlavy na sedadle vozidla vráťte na pôvodné miesto, ak odobriete detskú autosedačku a ak na sedadle budú sedieť spolucestujúci.

1. Detskú sedačku umiestnite tak, aby NEBOLA sklopená a aby sa konektory NEODĎAHOVALI od chrbtovej opierky sedadla vozidla (obr. 17).

UPOZORNENIE! Zadná časť detskej autosedačky musí tesne priliehať k sedadlu auta.

2. Posadte dieťa do sedačky chrbtom k opierke chrbta. Skontrolujte výšku chrbtovej opierky (pozrite časť 7.1 NASTAVENIE VÝŠKY CHRBTOVEJ OPIERKY). Skontrolujte šírku chrbtovej opierky (pozrite časť 7.2 NASTAVENIE ŠÍRKY CHRBTOVEJ OPIERKY).





3. Vložte priečnu časť bezpečnostného pásu do vodiaceho prvku priečného pásu (B) (obr. 11).
4. Upevnite bezpečnostný pás vozidla prevlečením pásovej časti cez umiestňovací prvok pásu (G) (obr. 12).
5. Potiahnite priečnu časť pásu smerom nahor tak, aby bol celý pás napnutý a pevne priliehal k nohám a hrudi dieťaťa (bez prílišného utiahnutia) (obr. 13).

UPOZORNENIE! Skontrolujte, či je bezpečnostný pás vozidla riadne utiahnutý.

UPOZORNENIE! Skontrolujte, či na bezpečnostnom páse vozidla nie sú uzly (obr. 14).

UPOZORNENIE! Skontrolujte, či priečnu bezpečnostný pás správne vedie cez ramená dieťaťa (obr. 15) a netlačí mu na krk; v prípade potreby upravte výšku chrbtovej opierky (pozrite časť 7.1 NASTAVENIE VÝŠKY CHRBTOVEJ OPIERKY).

UPOZORNENIE! Skontrolujte, či je nastavovací prvok bezpečnostného pásu na chrbtovej opierke sedadla alebo je s ňou aspoň zarovnaný (obr. 5A-5B).

UPOZORNENIE! Nikdy neprevliekajte bezpečnostné pásy vozidla cez iné miesta, než sú miesta uvedené v tomto návode na používanie! (obr. 16).

UPOZORNENIE! Skontrolujte, či je dieťa správne zaistené v detskej autosedačke tak, aby sa nemohlo zosunúť dopredu.

UPOZORNENIE! Skontrolujte, či nie sú nepoužívané pevné konektory Isofix vyťahnuté.

UPOZORNENIE! Ak sa detská autosedačka nepoužíva, ponechajte ju pripnutú k sedadlu vozidla 3-bodovým bezpečnostným pásom alebo ju uložte do batožinového priestoru vozidla. Nezaistená sedačka môže v prípade nehody alebo prudkého brzdenia predstavovať nebezpečenstvo pre pasažierov.

Ak chcete vybrať dieťa z detskej autosedačky, uvoľnite sponu bezpečnostného pásu vozidla a pridržte pás, kým sa nenavinie.

3. ODOBRATIE DETSKEJ AUTOSEDAČKY

UPOZORNENIE! Pred odoberaním detskej autosedačky z nej najprv vyberte dieťa.

1. Uvoľnite bezpečnostný pás vozidla.
2. Odoberte priečnu časť pásu z vodiaceho prvku a pridržte pás, kým sa nenavinie.

3. Ak bola detská autosedačka upevnená aj pevnými konektormi Isofix, je nutné uvoľniť ich z príslušných hákov použitím uvoľňovacieho tlačidla (Q).

UPOZORNENIE! Uvoľňovacie tlačidlo (Q) nemusí byť prístupné, takže môže byť potrebné podržať stlačené vysúvacie tlačidlo konektorov Isofix (P) a súčasne ťahať detskú autosedačku smerom k sebe, až kým úplne nevytiahnete konektory Isofix.

- Potiahnutím dvoch červených tlačidiel (Q) uvoľníte konektory z príslušných pripájacích bodov Isofix na sedadle vozidla (obr. 18), aby bol indikátor úplne červený.

- Zasuňte pevné konektory do základne detskej autosedačky a úplne ich vtiahnite do základne, pritom držte niektoré z tlačidiel (P) (obr. 19).

4. ZLOŽENIE A PREPRAVA SEDAČKY

Detskú autosedačku je možné jednoducho prepravovať s chrbtovou opierkou zloženou na sedadlo. Aby bolo možné vykonať tento krok, je nutné skontrolovať, či je chrbtová opierka v najnižšej polohe (pozrite časť 7.1 NASTAVENIE VÝŠKY CHRBTOVEJ OPIERKY).

V tomto momente použite uvoľňovaciu páčku chrbtovej opierky (M) a sklopte chrbtovú opierku na sedadlo (obr. 20).

UPOZORNENIE! Ak nie je chrbtová opierka úplne sklopená, uvoľňovacia páčka chrbtovej opierky (M) nemusí byť ľahko prístupná.

Ak chcete uchovávať detskú autosedačku v kompaktnej podobe, odoberte blokovací pruh chrbtovej opierky (J) zo sedačky a upevnite ho do niektorého z dvoch špeciálnych otvorov na boku nastavovacieho kolieska šírky chrbtovej opierky (K) (obr. 21).

Aby bolo možné ľahko presunúť sedačku do tejto konfigurácie, môžete použiť držadlo (O), ktoré sa nachádza na zadnej strane sedačky (obr. 22).

5. INŠTALÁCIA A ODOBRATIE BOČNÉHO BEZPEČNOSTNÉHO SYSTÉMU

Bočný bezpečnostný systém (T) je zariadenie nainštalované na strane dverí na maximálnu ochranu v prípade bočného nárazu.

Ak ho chcete nainštalovať, vložte hák 1 do otvoru na bočnom vedení (D) na strane dverí





a stlačte strednú časť, kým sa neupevní aj druhý koniec 2 do konštrukcie (obr. 23).

6. INŠTALÁCIA BEZPEČNOSTNEJ PODUŠKY

Bezpečnostná poduška (H) je zariadenie, ktoré musí byť VŽDY nainštalované na priečnom bezpečnostnom páse, aby bola zaistená riadna ochrana v prípade nárazu.

Pri správnej inštalácii je nutné umiestniť priečny pás pod dva popruhy so suchým zipsom na bezpečnostnej poduške (obr. 24) a zatvorte ho tak, aby bola okrúhla časť umiestnená medzi bradou a hrudníkom dieťaťa (obr. 25).

UPOZORNENIE! VŽDY používajte bezpečnostnú podušku.

7. INÉ ČINNOSTI

7.1 NASTAVENIE VÝŠKY CHRBTOVEJ OPIERKY

Výšku chrbtovej opierky je možné upraviť do 9 polôh podľa výšky dieťaťa. Skontrolujte, či je hlava dieťaťa zaistená a či je priečny pás správne vedený na pleciah dieťaťa. Pri upravovaní výšky chrbtovej opierky skontrolujte, či je vodiaci prvok priečného pásu (B) umiestnený nad ramenom maximálne vo vzdialenosti 2 cm (obr. 26).

Nastavenie:

1. Jednou rukou zatlačte nastavovaciu páčku výšky chrbtovej opierky (L) na zadnej strane opierky hlavy a zdvihnite/sklopte chrbtovú opierku tak, aby ste ju prispôbili výške pliec dieťaťa (obr. 27).
2. Uvoľnite páčku a skontrolujte, či sa zaistila do požadovanej polohy.

7.2 NASTAVENIE ŠÍRKY CHRBTOVEJ OPIERKY

Šírku chrbtovej opierky je možné upraviť tak, aby sa detská sedačka lepšie prispôbila veľkosti dieťaťa. Ak chcete zadné operadlo upraviť, jednou rukou podržte páku na zadnej strane operadla, ktorou sa upravuje výška zadného operadla (L), a zároveň pracujte s kolieskom nastavenia šírky zadného operadla (K), ktoré vidíte nad zadným operadlom (obr. 28).

Po upravení šírky opierky chrbta skontrolujte, či je správne zaistená v požadovanej polohe.

7.3 NASTAVENIE UHLA CHRBTOVEJ OPIERKY/SEDAČKY

Detskú autosedačku je možné sklopiť použitím páčky na nastavenie sklonu (I). Chrbtovú opierku/sedačku detskej autosedačky je možné sklopiť do 4 polôh, aby mohlo dieťa cestovať čo najpohodlnejšie. Aby bolo nastavovanie jednoduchšie, odporúčame vybrať dieťa zo sedačky; v opačnom prípade bude nastavovanie náročnejšie. Ak chcete vrátiť detskú autosedačku do vertikálnej polohy, použite páčku na nastavenie sklonu (I) a zatlačte sedačku k chrbtovej opierke sedadla vozidla (obr. 29).

UPOZORNENIE! Po nastavení uhla sklonu skontrolujte, či sú bezpečnostné pásy vozidla správne napnuté a maximálne 2 cm nad ramenom dieťaťa (obr. 26).

7.4 ODOBRTIE POŤAHOV Z CHRBTOVEJ OPIERKY/SEDAČKY

Poťah detskej autosedačky je možné úplne odobrať a možno ho prať v práčke. Úplne zdvihnite chrbtovú opierku (C) a rozšírite bočné vedenie (D).

CHRBTOVÁ OPIERKA

1. Uvoľnite elastické pútka z príslušných háčikov na vrchnej a spodnej strane bočného vedenia (obr. 30) a odoberte látku z bočného vedenia.
2. Potom odoberte stredovú časť chrbtovej opierky – odoberte pútka z praveho a ľavého kolíka (obr. 31).
3. Odoberte poťah zo spodnej časti smerom hore a odoberte poťah z opierky hlavy – dbajte pritom na elastické pútko na chrbtovej opierke (obr. 32).

SEDADLO

1. Odoberte poťah zo sedačky odobratím plastových profilov z praveho a ľavého vodiaceho prvku pásu (obr. 33).
2. Odoberte plastové záhyby spod sedačky (obr. 34).
3. Stiahnite poťah detskej autosedačky z umiestňovacieho prvku pásu (obr. 35). Ak chcete navliecť poťah na autosedačku, postupujte podľa uvedených pokynov v opačnom poradí.



7.5 ÚDRŽBA A ČISTENIE LÁTKOVÉHO POŤAHU

Čistenie a údržbu výrobku musí vykonávať len dospelá osoba.

ČISTENIE POŤAHU

Látkový poťah detskej autosedačky je možné odobrať a opraviť. Pri praní látky sa riadte pokynmi uvedenými na štítku poťahu:



Je možné prať v práčke pri 30 °C



Nebieliť



Nesušiť v sušičke



Nežehliť



Nečistiť suchým čistením

• Nikdy nepoužívajte abrazívne prostriedky a rozpúšťadlá.

- Nesušte látkový poťah v sušičke a nechajte ho vyschnúť bez toho, aby ste ho žmýkali v rukách.

Textilný poťah sa môže vymeniť iba za poťah schválený výrobcom, pretože tvorí neoddeliteľnú súčasť detskej autosedačky a predstavuje tak jeden z jeho bezpečnostných prvkov.

UPOZORNENIE! Autosedačku nesmiete používať bez poťahu, aby ste neohrozili bezpečnosť dieťaťa.

ČISTENIE PRVKOV Z PLASTU

Prvky z plastu čistíte len mäkkou utierkou namočenou vo vode alebo v neutrálnom čistiacom prostriedku. Nikdy nepoužívajte abrazívne prostriedky a rozpúšťadlá. Pohyblivé časti detskej autosedačky sa nesmú žiadnym spôsobom masť.

KONTROLA INTEGRITY JEDNOTLIVÝCH ČASTÍ

Odporúča sa pravidelne kontrolovať integritu a opotrebovanosť nasledujúcich častí:

- textilný poťah: skontrolujte, či čalúnenie nevychádza cez švy. Skontrolujte stav švov: vždy musia byť neporušené a nepoškodené.
- prvky z plastu: skontrolujte stav opotrebenia

všetkých častí z plastu, na ktorých nesmú byť viditeľné žiadne známky poškodenia alebo odfarbenia.

UPOZORNENIE! Ak je detská autosedačka poškodená, zdeformovaná alebo značne opotrebovaná, je potrebné vymeniť ju, pretože by mohla stratiť originálne bezpečnostné vlastnosti.

SKLADOVANIE PRODUKTU

Ak nie je sedačka nainštalovaná v aute, odporúča sa skladovať ju na suchom mieste, ďaleko od zdrojov tepla, prachu, vlhka a priameho slnečného žiarenia.

LIKVIDÁCIA PRODUKTU

Keď detská autosedačka prestane vyhovovať bezpečnostným štandardom, prestaňte ju používať a vyhoďte ju do odpadu na príslušnom zbernom mieste. Pri likvidácii detskej autosedačky vždy dodržiavajte pravidlá a predpisy ochrany životného prostredia platné v krajine použitia autosedačky.

ZÁRUKA

Na tento výrobok sa poskytuje záruka vzťahujúca sa na akékoľvek chyby týkajúce sa zhody výrobku pri bežných podmienkach použitia, ako je to uvedené v návode na použitie. Záruka preto neplatí v prípade poškodenia spôsobeného nesprávnym používaním, opotrebením alebo nepredvídanými udalosťami. Počas trvania záruky na chyby týkajúce sa zhody výrobku sa vzťahujú ustanovenia príslušných predpisov platných v krajine, kde bol výrobok zakúpený.

HU HASZNÁLATI UTASÍTÁS

FOLD&GO I-SIZE (100-150 cm)

FONTOS: OLVASSA EL FIGYELMESEN A TELJES ÚTMUTATÓT A HASZNÁLAT ELŐTT, HOGY A TERMÉK HASZNÁLATÁVAL KAPCSOLATOS KOCKÁZATOKAT ELKERÜLHESSE, ÉS RAKJA EL A KÉSŐBBI HASZNÁLATRA. AZ UTASÍTÁSOKAT LELKIISMERETESEN TARTSA BE, NEHOGY GYERMEKE BIZTONSÁGÁT VESZÉLYEZTESSE.

FIGYELEM! HASZNÁLAT ELŐTT TÁVOLÍTSON EL MINDEN MŰANYAG ZACSKÓT ÉS CSOMAGOLÓANYAGOT, HOGY A GYERMEKEK NE FÉRHESSENEK HOZZÁ. JAVASOLJUK, HOGY EZEKET AZ ANYAGOKAT A HATÁLYOS JOGSZABÁLYOKNAK MEGFELELŐEN SZELEKTÍV MÓDON HELYEZZE EL HULLADÉKKÉNT.

TARTALOMJEGYZÉK:

1. BEVEZETŐ

- 1.1. Figyelmeztetések
- 1.2. Termékjellemzők
- 1.3. Alkatrészek leírása
- 1.4. A termék és az autózülés használatára vonatkozó feltételek és korlátozások

2. A GYERMEKÜLÉS BESZERELÉSE

- 2.1. Az ülés beszerelése biztonsági övvel és Isofix merev csatlakozókkal
- 2.2. Az ülés beszerelése biztonsági övvel

3. A GYERMEKÜLÉS KISZEDÉSE

4. AZ ÜLÉS ÖSSZEHAJTÁSA ÉS SZÁLLÍTÁSA

5. AZ OLDALSÓ BIZTONSÁGI RENDSZER TELEPÍTÉSE ÉS ELTÁVOLÍTÁSA

6. A BIZTONSÁGI ÖVPÁRNA FELSZERELÉSE

- 7.1. A háttámla magasságának beállítása
- 7.2. A háttámla szélességének beállítása
- 7.3. A háttámla/ülésszög beállítása
- 7.4. A háttámla/üléshuzat eltávolítása
- 7.5. A huzat karbantartása és tisztítása

FIGYELMEZTETÉSEK

• Országonként eltérőek a gyermekek személyautóban való biztonságos szállításának szabályai. Ezért tanácsos bővebb információ-

ért a helyi hatóságokat megkeresni.

- A gyermekülés beállítását kizárólag felnőtt személy végezheti.
- Ne engedje, hogy a terméket olyan személyek használják, akik nem olvasták el ezt az útmutatót.
- A gyermekét érő súlyos sérülések kockázata nem csak a balesetek esetén hanem egyéb körülmények között is megnőhet (hirtelen fékezés, stb.), ha nem tartja be az alábbi utasításokat.
- Őrizz meg a használati útmutatót, mivel később is szüksége lehet rá: egy külön zseb van az ülés háttámlája mögött a használati utasítás tárolásához.
- A termék kizárólag autós biztonsági gyermekülés céljára készült, otthon nem szabad használni.
- Az Artsana cég nem vállal felelősséget a termék nem rendeltetésszerű vagy a használati utasításban feltüntetettől eltérő használatára vonatkozóan.
- Egyetlen gyermekülés sem garantálja a gyermek teljes biztonságát baleset esetén, de a termék használata csökkenti a súlyos sérülések lehetőségét.
- Minden esetben, még rövid utak esetén is megfelelő módon rögzítve szállítsa a gyermeket, a gyermekülést használva ha ezt elmulasztja, biztonságát veszélyeztetheti. Különösen arra fordítson figyelmet, hogy a biztonsági öv feszes legyen, ne legyen összecsavarodva, vagy helytelen pozícióban.
- A gyermekülés akár egy apró baleset során, vagy ha leesik, megsérül, még akkor is, ha sértetlennek látszik. Ezért ilyenkor ki kell cserélni.
- Ne használjon másodkézből való gyermekülést: Szabad szemmel nem észlelhető károk lehetnek a szerkezetben, ezért a termék biztonsága nem szavatolt.
- Ne használjon olyan gyermekülést, amely sérült, deformálódott, túlságosan elhasználódott, vagy hiányzik valamely része: lehet, hogy a termék már nem rendelkezik eredeti biztonsági jellemzőivel.
- A terméket semmilyen módon sem szabad átalakítani, kivéve, ha az átalakítást a gyártó jóváhagyta.
- Nem a gyártó által mellékelte és jóváhagyott

tartozékokat, cserealkatrészeket vagy összetevőket tilos felszerelni.

- Ne helyezzen semmilyen tárgyat a gyermekül és az autóülés közé, hogy távol tartsa őket egymástól, illetve a gyermek és a gyermekülés közti távolság növeléséhez: ilyen esetekben, baleset esetén a gyermekülés nem feltétlenül fog megfelelően működni.
- Győződjön meg róla, hogy a gyermek és az autóülés között nincsenek tárgyak (pl. iskola-táska, hátizsák) a gyermekülés és a járműülés, vagy az autóülés és az autóajtó között.
- Bizonyosodjon meg róla, hogy a járműülések (összecsukható, dönthető vagy forgó) rögzítése megfelelő.
- Ne szállítson billegő, le nem rögzített tárgyakat vagy csomagokat a gépjármű kalaptartóján: balesetkor vagy hirtelen fékezéskor az utasok megsérülhetnek. Ne engedje, hogy a gyermekülés alkatrészeivel vagy komponenseivel gyermekek játszanak.
- Ne engedje meg a gyermekeknek, hogy a gyermekülés alkatrészeivel vagy alkatrészelemeivel játszanak.
- Soha ne hagyja a gyermeket egyedül a gépkocsiban, veszélyes lehel!
- Ne helyezzen egyenlő több gyermeket a gyermekülésbe.
- Győződjön meg róla, hogy minden utas a saját biztonsága érdekében bekapcsolta a biztonsági övét, mivel útközben megsebesíthetik a gyermeket hirtelen fékezés vagy baleset esetén.
- **FIGYELEM!** A gyermekülés beállítása (fejtámla és háttámla) során ellenőrizze, hogy a gyermekülés mozgatható részei nem érintkeznek-e a gyermek testével.
- Ha a gyermekülés útközben beállítást igényel, először álljon meg a járművével egy biztonságos helyen.
- Időnként ellenőrizze, hogy a gyermek nem nyitotta-e ki a biztonsági öv rögzítő kapcsát, és hogy nem babrálja-e az ülést vagy annak alkatrészeit.
- Utazás közben ne adjon enni-ivót gyermekének, különösen nyalókat, gyümölcsös jégkrémet vagy egyéb pálcikás ételt. Baleset vagy hirtelen fékezés esetén a gyermek megsérülhet.

- Hosszú utazás során javasoljuk, hogy gyakran álljon meg: a gyermekek könnyedén kifáradhatnak, miközben a gyermekülést használják, és mozogniuk kell. Javasoljuk, hogy a gyermekek a gyermekülésbe való be- és kiszálláskor a járda felőli oldalt használják (csak ha felnőtt felügyeli őket).
- Ne távolítsa el a címkéket és a logókat a gyermekülés huzatáról, mivel ez károsíthatja a fedelet.
- Ne hagyja a gyermekülést napfényen hosszabb ideig: a napsütés megváltoztathatja az anyagok és szövetek színét.
- Ha a gyermekülést a napon hagyta, használat előtt ellenőrizze, hogy a gyermekülés egyes részei nem túl forróak-e: ha szükséges, várja meg, amíg lehűl, mielőtt gyermekeit beleülteti, nehogy égési sérülést szenvedjen.

1.2 TERMÉKISMERTETŐ

Ez a gyermekülés megfelel az ECE R 129/03 szabályozásnak 100–150 cm magas gyermekek szállításiához.

FONTOS FIGYELEM

1. Ez a termék egy tökéletesített i-Size ülésmagasztó gyermekbiztonsági rendszer. A termék megfelel a 129. számú szabvány szerinti, elsősorban „i-Size kompatibilis” autóülésekben való elhelyezésre, ahogyan azt a gépjármű használati útmutatója részletezi. Kérdés esetén forduljon a tökéletesített gyermekbiztonsági felszerelés gyártójához vagy forgalmazójához.
2. A Fold&Go i-Size menetirányba van felszerelve Isofix rögzítéssel, Isofix rögzítési pontokkal felszerelt járműben, a 3 pontos biztonsági övvel kombinálva, a 16. sz. UN/ECE előírásnak vagy más egyenértékű szabványnak megfelelően.
3. Ha a jármű nem rendelkezik Isofix rögzítéssel, akkor a Fold&Go i-Size menetirányba beszerelhető 3 pontos biztonsági övvel, a 16. sz. UN/ECE előírásnak vagy más egyenértékű szabványnak megfelelően.
4. A Fold&Go i-Size 100 és 150 cm közötti magasságú gyermekek számára van jóváhagyva menetirányba.
5. A 135 és 150 cm közötti magasságú gyermekek esetében a Fold&Go i-Size nem fel-

tétlenül használható minden gépkocsiban, különösen az oldalt alacsony tetővel ellátott autók esetében.

1.3 AZ ALKATRÉSZEK LEÍRÁSA

A ábra

- A. Fejtámasz
- B. Keresztiányú övek vezetői
- C. Háttámla
- D. Oldalsó szárnyak
- E. Ülés
- F. Hasi övvezető
- G. Övbeállító
- H. Biztonsági övpárna
- I. Dőlésszög-szabályozó kar
- J. Háttámla rögzítő szíj (a gyermekülés bezárásához)

B. ábra

- K. Háttámla szélesség-állító kerék
- L. Háttámla magasságállító kar
- M. A háttámla kioldó karja
- N. Hátsó zseb a használati utasításhoz
- O. Fogantyú

C. ábra

- P. Isofix csatlakozó kiadó gomb
- Q. Isofix csatlakozó kioldó gomb
- R. Isofix csatlakozók
- S. Isofix csatlakozó jelzők
- T. Oldalsó biztonsági rendszer

1.4 A TERMÉK ÉS AZ AUTÓSÜLÉS HASZNÁLATÁRA VONATKOZÓ FELTÉTELEK ÉS KORLÁTOZÁSOK

FIGYELEM! Szigorúan tartsa be a termék és az autósülés használatára vonatkozó alábbi feltételeket és korlátozásokat: ellenkező esetben a biztonság nem garantált

- A gyermek magassága 100-150 cm között legyen.
- A terméket csak olyan ülésbe szerelje be, amely a 16. sz. UN/ECE előírásnak vagy más egyenértékű szabványnak megfelelő 3 pontos, statikus vagy tekerceselős biztonsági övvel rendelkezik. (1-2. ábra).

FIGYELEM! Ha beépített légzsákokkal (felfúvódó biztonsági övekkel) felszerelt hátsó biztonsági öves járműben használja, kövesse az autó

gyártójának használati utasítását.

- Előfordulhat, hogy a gépkocsi biztonsági öve túl hosszú, és meghaladja a gyermekülés alján a szükséges magasságot (3A-3B. ábra). Ebben az esetben az ülést nem szabad az ülésen rögzíteni, hanem egy másik ülésen kell felszerelni, amelyen nincs gond. További információért forduljon gépkocsi-gyártójához.
- A gyermekülés az első utasülésre, vagy bármelyik hátsó ülésre beszerelhető, és mindig menetirányban kell elhelyezni. Ezt a gyermekülést soha ne szerelje be oldalirányba vagy menetiránynak háttal fordítva. (4. ábra).

FIGYELEM! A baleseti statisztikák szerint a gépjárművek hátsó ülései általában biztonságosabbak, mint az első ülések: ezért azt tanácsoljuk, hogy az ülést a jármű hátsó ülésére szerelje fel. A legbiztonságosabb hely hátul, középen van, ha 3-pontos biztonsági övvel van ellátva: ebben az esetben javasoljuk, hogy a gyermekülést a hátsó középső ülésre szerelje. Ha a gyermekülés az első ülésen van elhelyezve, a biztonság kedvéért azt javasoljuk, hogy az ülést a hátsó ülésen lévő többi utastól függően a lehető leghátrább tolja, és állítsa a háttámlát függőleges helyzetbe. Ha a gépkocsi biztonsági övének magassága szabályozható, állítsa ezt a legalacsonyabb helyzetbe. Ezután győződjön meg róla, hogy a biztonsági öv szabályozója megfelelően hátra van állítva (vagy be van állítva) a jármű ülésének háttámlájához képest (5A-5B. ábra). Ha az elülső ülés frontális légzsákkal rendelkezik, nem javasoljuk a Gyermekülés ide szerelését. Mindig olvassa el a gépkocsi használati utasítását, ha a gyermekülést egy légzsákkal védett ülésen szereli fel.

2. A GYERMEKÜLÉS BESZERELÉSE

2.1 A GYERMEKÜLÉS BESZERELÉSE BIZTONSÁGI ÖVVEL ÉS ISOFIX MEREV CSATLAKOZÓKKAL

FIGYELEM! Az útmutató szövege és adatai a gyermekülés jobb hátsó autósülésbe való beszerelésére vonatkoznak. Amikor a gyermekülést másik pozícióban rögzíti, ezeket a műveleteket minden esetben azonos sorrendben kell elvégezni.

FIGYELEM! Mielőtt a gyermekülést az Isofix csatlakozókkal beszerelné, győződjön meg



róla, hogy a gyermekülés függőleges helyzetben van, és nincs megdőntve.

FIGYELEM! Ellenőrizze, hogy az autóülés fej-támasza nincs-e a gyermekülés fej-támaszának útjában: az autóülés ne nyomja előre a gyermekülést (6. ábra). Ha ez történik, vegye le a fejtámlát az autóülésről. Ne felejtse el visszahelyezni a fejtámlát a jármű ülésére, ha a gyermekülést kiveszi és az ülést egy utas használja.

1. Állítsa be az Isofix csatlakozókat (R) a (P) gombot lenyomva tartva (7. ábra).
2. Rögzítse mindkét merev csatlakozót (R) a járműüléshez, a háttámla és az ülés között található megfelelő ISOFIX csatlakozókba (8. ábra).

FIGYELEM! Győződjön meg róla, hogy az ülést helyesen beállították, és ellenőrizze, hogy a két jelző (S) zöld-e (9. ábra).

3. Nyomja a gyermekülést határozottan az autóülés háttámlájához a gombot (p) nyomva tartva, hogy megbizonyosodjon róla, hogy tökéletesen illeszkedik az autó üléséhez (10. ábra).

FIGYELEM! A gyermekülés hátának teljes felületén érintkeznie kell az autóülés háttámlájával.

4. Ültesse a gyermeket az ülésbe úgy, hogy a háttámlán fekdjön a gyermek háta. Ellenőrizze a háttámla magasságát (lásd a „7.1 A HÁTTÁMLA MAGASSÁGÁNAK BEÁLLÍTÁSA” c. részt). Ellenőrizze a háttámla szélességét (lásd a „7.2 A HÁTTÁMLA SZÉLESSÉGÉNEK BEÁLLÍTÁSA” című fejezetet).

5. Helyezze be az autó biztonsági övének átlós részét az átlós övvezetőkbe (B) (11. ábra).

6. Kapcsolja be a jármű biztonsági övét úgy, hogy a derékrésze a övbeállítón haladjon át (G) (12. ábra).

7. Húzza felfelé az öv átlós szakaszát, hogy az öv teljes hosszában feszes legyen és megfelelően simuljon a gyermek lábaira és mellkasára, de ne legyen túl szoros (13. ábra).

FIGYELEM! Ellenőrizze, hogy a jármű biztonsági öve megfelelően meg van-e húzva.

FIGYELEM! Ellenőrizze, hogy a jármű biztonsági öve csomómentes-e (14. ábra).

FIGYELEM! Ellenőrizze, hogy az átlós biztonsági öv megfelelően rögzítve van-e, a gyermek vállán fekszik-e (15. ábra), és hogy nem szorítja-e a gyermek nyakát; ha szükséges, ellenőriz-

ze a háttámla magasságát (lásd a „7.1 A HÁTTÁMLA MAGASSÁGÁNAK BEÁLLÍTÁSA” c. részt).

FIGYELEM! Győződjön meg róla, hogy az autó biztonsági öv szabályozója az autóülés háttámlájának van dőntve, vagy legalább azzal egy vonalban van (5A-5B. ábra).

FIGYELEM! Soha ne másol vezesse át a gépkocsi biztonsági övét, mint ahol a használati utasításban meg van adva! (16. ábra)

FIGYELEM! Amikor éppen nem használják a gyermekülést, azt a jármű üléséhez az Isofix csatlakozókkal rögzítve tárolja, vagy tegye a csomagtartóba. A be nem rögzített gyermekülés veszélyeztetheti az utasokat baleset vagy hirtelen fékezés esetén.

Ha a gyermeket ki akarja venni a gyermekülésből, egyszerűen húzza ki a biztonsági öv csatját, a szíjat kísérve a feltekercselés során.

2.2 A GYERMEKÜLÉS BESZERELÉSE BIZTONSÁGI ÖVVEL

FIGYELEM! Az útmutató szövege és ábrái a gyermekülés jobb hátsó autóülésbe való beszerelésére vonatkoznak. Amikor a gyermekülést másik pozícióban rögzíti, ezeket a műveleteket minden esetben azonos sorrendben kell elvégezni.

FIGYELEM! Az ülést MINDIG a jármű biztonsági övével kell felszerelni.

FIGYELEM! Ellenőrizze, hogy az autóülés fej-támasza nincs-e a gyermekülés fej-támaszának útjában: az autóülés ne nyomja előre a gyermekülést (6. ábra). Ha ez történik, vegye le a fejtámlát az autóülésről. Ne felejtse el visszahelyezni a fejtámlát a jármű ülésére, ha a gyermekülést kiveszi és az ülést egy utas használja.

1. A gyermekülést NE megdőntve helyezze be, és a csatlakozók NE legyenek kihúzva az autóülés háttámlájával szemben (17. ábra).

FIGYELEM! A gyermekülés hátának teljes felületén érintkeznie kell az autóülés háttámlájával.

2. Ültesse a gyermeket az ülésbe úgy, hogy a háttámlán fekdjön a gyermek háta. Ellenőrizze a háttámla magasságát (lásd a „7.1 A HÁTTÁMLA MAGASSÁGÁNAK BEÁLLÍTÁSA” c. részt). Ellenőrizze a háttámla szélességét (lásd a „7.2 A HÁTTÁMLA SZÉLESSÉGÉNEK BEÁLLÍTÁSA” című fejezetet).

3. Helyezze be az autó biztonsági övének átlós





részét az átlós övvezetőkbe (B) (11. ábra).

- Kapcsolja be a jármű biztonsági övét úgy, hogy a derékrésze az övbeállítón haladjon át (G) (12. ábra).
- Húzza felfelé az öv átlós szakaszát, hogy az öv teljes hosszában feszes legyen és megfelelően simuljon a gyermek lábaira és mellkasára, de ne legyen túl szoros (13. ábra).

FIGYELEM! Ellenőrizze, hogy a jármű biztonsági öve megfelelően meg van-e húzva.

FIGYELEM! Ellenőrizze, hogy a jármű biztonsági öve csomómentes-e (14. ábra).

FIGYELEM! Ellenőrizze, hogy az átlós biztonsági öv megfelelően rögzítve van-e, a gyermek vállán fekszik-e (15. ábra), és hogy nem szorítja-e a gyermek nyakát; ha szükséges, ellenőrizze a háttámla magasságát (lásd a „7.1 A HÁTTÁMLA MAGASSÁGÁNAK BEÁLLÍTÁSA” c. részt).

FIGYELEM! Győződjön meg róla, hogy az autó biztonsági öv szabályozója az autózás háttámlájának van döntve, vagy legalább azzal egy vonalban van (5A-5B. ábra).

FIGYELEM! Soha ne másol vezesse át a gépkocsi biztonsági övét, mint ahol a használati utasításban meg van adva! (16. ábra).

FIGYELEM! Győződjön meg róla, hogy gyermeke megfelelően rögzítve van a gyermekülésen, nehogy előre csússzon.

FIGYELEM! Ellenőrizze, hogy a nem használt Isofix merev csatlakozók nincsenek-e kihúzva.

FIGYELEM! Amikor éppen nem használják a gyermekülést, azt a jármű üléséhez 3 pontos biztonsági övvel rögzítve tárolja, vagy tegye a csomagtartóba. A be nem rögzített gyermekülés veszélyeztetheti az utasokat baleset vagy hirtelen fékezés esetén.

Ha a gyermeket ki akarja venni a gyermekülésből, egyszerűen húzza ki a biztonsági öv csatját, a szíjat kisérv a feltekerés során.

3. A GYERMEKÜLÉS KISZERELÉSE

FIGYELEM! Vegye ki a gyermeket a gyermekülésből, mielőtt kiszerelezi az ülést.

- Engedje ki az autó biztonsági övét.
- Vegye ki az öv átlós részét a szíjvezetőből, kisérv a feltekerés során.
- Ha a gyermekülést az Isofix merev csatlakozókkal is rögzítették, ki kell kapcsolni őket a megfelelő csatlakozókról a kioldógombot

(Q) használva.

FIGYELEM! Ha a kioldó gomb (Q) nem hozzáférhető, nyomja meg és tartsa lenyomva az Isofix (P) csatlakozó kioldó gombot, és egyidejűleg húzza maga felé a gyermekülést, amíg az Isofix csatlakozók teljesen ki nincsenek húzva.

- Húzza ki a két piros gombot (Q), hogy kioldja a csatlakozókat az autózás megfelelő Isofix csatlakozóiból (18. Ábra), hogy a kijelző teljesen piros legyen.
- Tolja be a merev csatlakozókat a gyermekülés aljába, és húzza őket teljesen vissza a talpba, tartsa lenyomva az egyik gombot (P) (19. ábra).

4. AZ ÜLÉS ÖSSZEHAJTÁSA ÉS SZÁLLÍTÁSA

A gyermekülés könnyű szállításához a háttámla felhajtható az ülés fölé. Ennek a lépésnek az elvégzéséhez ellenőrizni kell, hogy a háttámla a legalacsonyabb helyzetben van-e (lásd a „7.1 A HÁTTÁMLA BEÁLLÍTÁSA” című részt).

Használja a háttámla kioldó karját (M) a háttámlának az ülésre való ledöntéséhez (20. ábra).

FIGYELEM! Ha a háttámla nincs teljesen ledöntve, a háttámla kioldó kar (M) talán nem könnyen hozzáférhető.

A gyermekülés kis méretben való tárolásához vegye le a háttámla rögzítő szalagját (J) foglalatból, és rögzítse a háttámla szélesség-beállító kerék (K) oldalán található két külön nyílás egyikebe (21. ábra).

Az ülés kényelmes mozgathatóságához ebben a konfigurációban használhatja az ülés hátulján lévő fogantyút (O) (22. ábra).

5. AZ OLDALSÓ BIZTONSÁGI RENDSZER TELEPÍTÉSE ÉS ELTÁVOLÍTÁSA

Az oldalsó biztonsági rendszer (T) egy, az ajtó oldalába beszerelt eszköz, a lehető legnagyobb fokú védelem biztosítása érdekében oldalirányú ütközés esetén.

Szerelje be az „1” kampót az ajtó felőli oldalán lévő oldalszárny (D) nyílásába, és nyomja meg a középső részt, amíg a másik „2” vége is rögzítve van a szerkezethez (23. ábra).

6. A BIZTONSÁGI ÖVPÁRNA FELSZERELÉSE

A biztonsági övpárna (H) egy olyan eszköz, amelyet MINDIG be kell szerelni az átlós biztonsági övre, hogy biztosítsa a megfelelő védelmet





ütközés esetén.

A helyes beszereléshez az átlós övet a biztonsági övpárna két Velcro tépőzára alá kell elhelyezni (24. Ábra), majd zárja össze őket, ügyelve arra, hogy a kör alakú rész a gyermek álla és mellkasa között legyen (25. ábra).

FIGYELEM! A Biztonsági övpárnát MINDIG használni kell.

7. EGYÉB MŰVELETEK

7.1 A HÁTTÁMLA MAGASSÁGÁNAK BEÁLLÍTÁSA

Lehetőség van arra, hogy a háttámla magasságát 9 állásba állítsa a gyermek magasságához. Győződjön meg róla, hogy a gyermek feje rögzítve van, és hogy az autó átlós szíja megfelelően támaszkodik a gyermek vállára. A háttámla magasságának változtatása során ügyeljen arra, hogy az átlós övvezető (B) maximum 2 cm-rel legyen a vállak fölött (26. ábra).

A beállításához:

1. Egy kézzel nyomja a háttámla magasságállító karját (L) a fejtámla hátulján, és emelje fel/le a háttámlát, hogy a gyermek vállának magasságához állítsa (27. ábra).
2. Engedje el a kart, ellenőrizve, hogy a kívánt helyzetben van-e beillesztve.

7.2A HÁTTÁMLA SZÉLESSÉGÉNEK BEÁLLÍTÁSA

Lehetőség van a háttámla szélességének beállítására ahhoz, hogy a gyermekülést a gyermek méretéhez igazítsa. A beállításához tartsa lent egy kézzel a fejtámla hátsó részén a háttámla magasságállító karját (L), és egyidejűleg működtesse a háttámla szélességét szabályozó kereket (K), amely a fejtámla felett látható (28. ábra).

A háttámla szélességének beállítását követően ellenőrizze, hogy a háttámla biztosan rögzült a kívánt helyzetben.

7.3A HÁTTÁMLA/ÜLÉSSZÖG BEÁLLÍTÁSA

A gyermekülést a döntőkar (I) segítségével megdöntheti. A gyermekülésen a háttámla/ülés 4 állásba dönthető, hogy a gyermek kényelmesen utazhasson. A beállítási műveletek könnyebb elvégzéséhez ajánlott eltávolítani a gyermeket az ülésből; ellenkező esetben a művelet nehezebb lesz. A gyermekülés függő-

leges helyzetbe való visszaállításához használja a döntőkart (I) az ülésnek az ülés háttámlája felé való eltolásához (29. ábra).

FIGYELEM! A dőlésszög beállítása után ellenőrizze, hogy a gépkocsi biztonsági övei megfelelően feszesek-e és legfeljebb 2 cm-re vannak a gyermek vállalai felett (26. ábra).

7.4 A HÁTTÁMLA/ÜLÉSHUZAT ELTÁVOLÍTÁSA

A gyermekülés üléshezata teljesen eltávolítható, így géppel mosható. Emelje fel teljesen a háttámlát (C), és állítsa szélesre az oldalszárnyakat (D).

HÁTTÁMLA

1. Vegye ki a gumipántot a megfelelő horgokról az oldalsó szárnyak felső és alsó oldalán (30. ábra), és vegye le a huzatot a szárnyakról.
2. Folytassa a háttámla középső részének eltávolításával, és távolítsa el a hurkokat a jobb és bal oldali pecekéről (31. ábra).
3. Vegye le a huzatot alulról felfelé, távolítsa el a fejtámla huzatát, ügyeljen a háttámla mögötti gumiszalagra (32. ábra).

ÜLÉS

1. Távolítsa el a huzatot az ülésről a műanyag profilokat kivéve a jobb és a bal övvezetőkről (33. ábra).
2. Válassza le a műanyag szárnyakat az ülés alól (34. ábra).
3. Húzza ki a gyermekülés huzatát az övbeállítóból (35. ábra).

Az autósülés huzatának visszarakásához fordított sorrendben járjon el a fenti utasítások szerint.

7.5 A HUZAT KARBANTARTÁSA ÉS TISZTÍTÁSA

A termék tisztítását és karbantartását kizárólag felnőtt személy végezheti el.

A HUZAT TISZTÍTÁSA

A gyermekülés huzata eltávolítható és kimosható. A huzat tisztítására vonatkozó utasításokat a címkén találja:



Mosógépben 30 °C-on mosható





Fehéríteni tilos



Szárítógépben szárítani tilos



Vasalni tilos



Vegytisztítása tilos

• Soha ne használjon dörzshatású tisztítószereket vagy oldószert.

- A huzatot ne szárítsa szárítógépben, és kifacsarás nélkül szárítsa meg.

A huzatot csak a gyártó által elfogadott cserehuzattal szabad helyettesíteni, mivel az a gyermekülés szerves részét képezi, így tehát biztonsági elem.

FIGYELEM! A gyermekülést tilos huzat nélkül használni, mert ezzel gyermeke biztonságát veszélyezteti.

MŰANYAG RÉSZEK TISZTÍTÁSA

A műanyag részeket csak vízbe vagy semleges tisztítószerez vízbe áztatott puha ronggyal tisztítsa meg. Soha ne használjon karcoló hatású tisztítószereket vagy oldószert. A gyermekülés mozgó részeit nem szabad kenni.

AZ ALKATRÉSZEK ÉPSÉGÉNEK ELLENŐRZÉSE

Javasoljuk, hogy a következő alkatrészek épségét és elhasználódási fokát rendszeresen ellenőrizze:

- szövetből készült huzat: Ellenőrizze, hogy nem türemkedett-e ki a bélés, vagy nem hullik-e a varrásnál. Ellenőrizze a varrások állapotát: Mindig épeknek kell lenniük.
- műanyag részek: ellenőrizze a műanyag alkatrészek elhasználódási fokát! Ezekon nem lehet szemmel látható sérülés vagy elszíneződés.

FIGYELEM! A gyermekülést sérülés, deformálódás vagy túlzott elhasználódás esetén ki kell cserélni, mert előfordulhat, hogy már nem felel meg az eredeti biztonsági tulajdonságainak.

A TERMÉK TÁROLÁSA

Használaton kívül tárolja a gyermekülést száraz, hőforrástól távoli, portól, nedvességtől, közvetlen napsütéstől védett helyen.

A TERMÉK HULLADÉKKÉNT TÖRTÉNŐ ELHELYEZÉSE

Ha a gyermekülés már nem felel meg az eredeti biztonsági előírásoknak, akkor ne használja tovább, és ártalmatlanítsa megfelelő gyűjtőhelyen. Mindig az adott országban hatályos hulladékkezelési előírásoknak és jogszabályoknak megfelelően kell a gyermekülést hulladékként elhelyezni.

GARANCIA

A termékre a használati útmutatóban foglalt rendeltetés szerinti használat esetén vállalunk megfelelőségi garanciát. Ezért a garancia nem terjed ki a nem rendeltetészerű használat, kopás vagy baleset okozta károkra. A megfelelőségi garancia időtartamát a vásárlás országában hatályos nemzeti jogszabályok konkrét rendelkezései határozzák meg.

RO INSTRUȚIUNI DE UTILIZARE

FOLD&GO I-SIZE (100-150 cm)

IMPORTANT: ÎNAINTE DE UTILIZARE, CITIȚI ACEST MANUAL DE INSTRUȚIUNI CU ATENȚIE ȘI ÎN ÎNTREGIME PENTRU A EVITA PERICOLELE LA UTILIZARE ȘI PĂSTRAȚI-L PENTRU CONSULTĂRI ULTERIOARE. PENTRU SIGURANȚA COPILULUI, RESPECTAȚI CU ATENȚIE ACESTE INSTRUȚIUNI. AVERTISMENT! ÎNAINTE DE FOLOSIRE, ÎNLĂTURĂȚI ORICE SAC DIN PLASTIC PRECUM ȘI TOATE ELEMENTELE AMBALAJULUI ȘI NU LE LĂSAȚI LA ÎNDEMÂNA COPILULUI. SE RECOMANDĂ ELIMINAREA ACESTOR ELEMENTE UTILIZÂND MODUL DE COLECTARE SEPARATĂ, CONFORM LEGILOR ÎN VIGOARE.

CUPRINS:

1. INTRODUCERE

- 1.1. Avertismente
- 1.2. Caracteristicile produsului
- 1.3. Descriere componente
- 1.4. Restricții și condiții de utilizare cu privire la produs și la bancheta auto

2. INSTALAREA SCĂUNELULUI ÎN MAȘINĂ

- 2.1. Instalarea scăunelului cu centuri de siguranță și conectoare rigide Isofix
- 2.2. Instalarea scăunelului cu centuri de siguranță

3. DEZINSTALAREA SCĂUNELULUI

4. ÎNCHIDEREA ȘI TRANSPORTUL SCĂUNELULUI

5. INSTALAREA ȘI ELIMINAREA SIDE SAFETY SYSTEM

6. INSTALAREA SAFE PAD

7. OPERAȚIUNI ULTERIOARE

- 7.1. Reglarea înălțimii spătarului
- 7.2. Reglarea lățimii spătarului
- 7.3. Reglarea înclinării spătarului/pernei pentru șezut
- 7.4. Detașarea husei spătarului/pernei pentru șezut
- 7.5. Întreținerea și curățarea husei

AVERTISMENTE

- Fiecare țară prevede legi și reglementări diferite în ceea ce privește siguranța copiilor în timpul transportului în automobil. De aceea, se recomandă să contactați autoritățile locale pentru informații detaliate.
- Orice reglare a scăunelului pentru copii trebuie efectuată numai de către un adult.
- Evitați folosirea produsului de către persoane care nu au citit instrucțiunile.
- Riscul unor răniri grave ale copilului, nu numai în caz de accident, ci și în alte situații (de ex. frânări bruște etc.) crește dacă indicațiile din acest manual nu sunt respectate cu atenție.
- Păstrați manualul de instrucțiuni pentru consultări ulterioare: pe spatele spătarului scăunelului se află un buzunar pentru păstrarea manualului de utilizare.
- Produsul este realizat doar pentru a fi utilizat ca scăunel de mașină, nu și pentru a fi utilizat în casă.
- Societatea comercială Artsana își declină orice responsabilitate în caz de folosire improprie a produsului sau în caz de utilizare a acestuia nerespectând aceste instrucțiuni.
- Niciodată scaunul de mașină nu poate garanta siguranța totală a copilului în caz de accident, însă utilizarea acestuia reduce riscul de vătămări grave în caz de accident.
- Transportați copilul utilizând întotdeauna scăunelul instalat corect, chiar și pentru distanțe scurte; neutilizarea acestuia îi pune siguranța în pericol. Asigurați-vă mai ales că centura este întinsă în mod adecvat și că nu este răsucită sau poziționată incorect.
- Chiar și în urma unui accident ușor sau a unei căderi accidentale, scaunelul poate suferi daune care nu pot fi întotdeauna observate cu ochiul liber: de aceea, trebuie înlocuit.
- Nu folosiți un scaun de mașină la mâna a doua: este posibil să fi suferit daune structurale invizibile cu ochiul liber, însă în măsură să pună în pericol siguranța produsului.
- Nu utilizați un scaunel deteriorat, deformat, excesiv de uzat sau care are părți lipsă: este posibil să își fi pierdut caracteristicile originale de siguranță.
- Nu efectuați modificări sau adaosuri produsului fără aprobarea producătorului.



- Nu instalați pe acest scaunel accesorii, părți de schimb sau componente nefurnizate sau neaprobate de către producător.
- Nu utilizați perne, pățuri sau alte elemente de reglare pentru a înălța scaunelul de pe bancheta mașinii sau pentru a înălța copilul în scaunel: în caz de accident, este posibil ca scaunelul să nu funcționeze corect.
- Asigurați-vă că nu există obiecte între copil și scaunel (de ex. mapă, rucsac) sau între scaunel și bancheta mașinii sau între scaunel și portieră.
- Verificați ca scaunele din automobil (care se pliază, rabatează sau se rotesc) să fie bine fixate.
- Verificați să nu aveți în timpul transportului, în special pe polița interioară din spatele automobilului, obiecte sau bagaje care să nu fi fost fixate sau poziționate în siguranță: în caz de accident sau frână bruscă, acestea ar putea răni pasagerii. Nu permiteți altor copii să se joace cu părți sau componente ale scaunului de mașină pentru copii.
- Nu permiteți altor copii să se joace cu părți sau componente ale scaunului de mașină pentru copii.
- Nu lăsați niciodată copilul nesupravegheat în mașină, poate fi periculos!
- Nu transportați mai mult de un copil în scaunul auto pentru copii.
- Asigurați-vă că toți pasagerii mașinii își utilizează centura de siguranță atât pentru propria lor siguranță, cât și din motiv că, în timpul călătoriei, în caz de accident sau de frânare bruscă, ar putea răni copilul.
- **AVERTISMENT!** La efectuarea operațiunilor de reglare (a tetierei și a spătarului) asigurați-vă că părțile mobile ale scaunelului nu intră în contact cu corpul copilului.
- În timpul deplasării, înainte de a efectua orice operație de reglare a scaunului copilului sau de așezare a copilului în scaun, opriți autovehiculul într-un loc sigur.
- Asigurați-vă periodic că copilul nu deschide catarama de prindere a centurii de siguranță și că nu manevrează scaunelul sau părți ale acestuia.
- Evitați să dați copilului de mâncare în timpul deplasării, în special acadele, înghețată sau orice alt aliment pe băț. În caz de accident sau frânare bruscă, acesta se poate răni.

- Pe timpul deplasărilor de lungă durată se recomandă să efectuați opriri frecvente: copilul obosește cu ușurință în scaunul de mașină și are nevoie să se miște. Se recomandă ca copilul să urce și să coboare dinspre partea trotuarului (însoțindu-l).
- Nu eliminați etichetele și mărcile aplicate pe husa scaunelului întrucât acestea ar putea deteriora husa.
- Evitați expunerea prelungită la soare a scaunelului: poate determina decolorarea materialelor din care este realizat acesta.
- În situația în care autovehiculul rămâne oprit la soare, asigurați-vă, înainte de a instala copilul pe scaunel, că diferitele părți ale acestuia nu sunt supraîncălzite: dacă sunt, așteptați să se răcească înainte de a așeza copilul pentru a evita opărirea.

1.2 CARACTERISTICILE PRODUSULUI

Acest scaunel este omologat pentru transportul copiilor cu o înălțime cuprinsă între 100 și 150 cm, conform regulamentului european ECE R 129/03.

ANUNȚ IMPORTANT

1. Acesta este un sistem avansat de reținere pentru copii, clasificat ca sistem de înălțare „i-Size”. Este omologat conform regulamentului nr. 129 pentru utilizarea în vehicule pe scaune „compatibile cu sistemele i-Size”, după cum este indicat de producătorul vehiculului în manualul autoturismului. În caz de îndoielei, consultați producătorul sistemului de reținere pentru copii sau revânzătorul.
2. Fold&Go i-Size se instalează în direcția de mers, cu sistemul de fixare Isofix, pe un automobil dotat cu puncte de ancorare Isofix, împreună cu centura mașinii în 3 puncte, aprobată conform regulamentului UN/ECE Nr. 16 etc.
3. Dacă automobilul nu este dotat cu sistem de fixare Isofix, Fold&Go i-Size se poate instala în direcția de mers, cu centura mașinii în 3 puncte, aprobată conform regulamentului UN/ECE Nr. 16 sau asemănător.
4. Fold&Go i-Size este omologat pentru copii cu o înălțime între 100 și 150 cm, în direcția de mers.



5. Când se utilizează pentru copii cu o înălțime cuprinsă între 135 cm și 150 cm, Fold&Go i-Size ar putea să nu fie adaptabil la toate autovehiculele, mai ales în cazul celor cu acoperiș coborât lateral.

1.3 DESCRIERE COMPONENTE

Figura A

- A. Tetieră
- B. Ghidaj centură diagonală
- C. Spătar
- D. Aripioare laterale
- E. Pernă pentru șezut
- F. Ghidaj centură abdominală
- G. Belt Positioner
- H. Safe Pad
- I. Manetă reglaj rabatare
- J. Bandă de blocare a spătarului (pentru închiderea scaunelului)

Figura B

- K. Roată de reglare a lățimii spătarului
- L. Manetă de reglare a înălțimii spătarului
- M. Manetă de deblocare a spătarului
- N. Buzunar posterior pentru manualul de instrucțiuni
- O. Manetă de transport

Figura C

- P. Buton de extragere a conecatoarelor Isofix
- Q. Buton al sistemului de decuplare a conecatoarelor Isofix
- R. Conecatoare Isofix
- S. Indicatoare conecatoare Isofix
- T. Side Safety System

1.4 RESTRIȚII ȘI CONDIȚII DE UTILIZARE CU PRIVIRE LA PRODUS ȘI LA SCAUNUL AUTO

AVERTISMENT! Respectați cu atenție următoarele restricții și condiții de utilizare referitoare la produs și la bancheta auto: în caz contrar, nu se garantează siguranța

- Înălțimea copilului trebuie să fie cuprinsă între 100 și 150 cm.
- Scaunul automobilului trebuie să fie dotat cu centură de siguranță în 3 puncte, statică sau cu derulator, omologată în temeiul Regulamentului UN/ECE Nr. 16 sau al altor standarde

echivalente (Fig. 1 - Fig. 2).

AVERTISMENT! În caz de utilizare pe vehicule dotate cu centuri de siguranță posterioare cu sisteme integrate airbag (centuri gonflabile), urmați instrucțiunile din manualul constructorului auto.

- Catarama centurii de siguranță a automobilului s-ar putea să fie prea lungă și să depășească astfel înălțimea prevăzută față de partea inferioară a scaunului (Fig. 3A-3B). În acest caz, scaunul nu trebuie să fie fixat pe acea banchetă, ci va trebui să fie instalat pe o altă banchetă, care să nu aibă această problemă. Pentru mai multe informații privind acest aspect, contactați societatea producătoare a automobilului.
- Scaunul poate fi instalat pe scaunul din față, pe partea pasagerului sau pe oricare din scaunele din spate; trebuie să fie întotdeauna poziționat în sensul de mers. Nu folosiți acest scaun pe banchete așezate lateral sau contrar sensului de mers.(Fig.4).

AVERTISMENT! Conform statisticilor asupra accidentelor, în general locurile din spatele automobilului sunt mai sigure decât cel din față: de aceea se recomandă instalarea scaunului de mașină pe locul din spate. În special, scaunul cel mai sigur este cel central din spate, dacă este dotat cu centură în 3 puncte: în acest caz, se recomandă poziționarea scaunelului pe scaunul central posterior. În cazul în care scaunul pentru copii este poziționat în locul din față, pentru a avea o mai mare siguranță se recomandă să se împingă cât de mult posibil scaunul mașinii în spate, în funcție de spațiul ocupat de pasagerii din spate, și să se regleze spătarul într-o poziție cât mai verticală posibil. Dacă mașina este dotată cu sistem de reglare a înălțimii centurii, fixați-l în poziția cea mai joasă. Apoi asigurați-vă că regulatorul centurii se află pe poziție înapoi (sau, cel mult, aliniată) față de spătarul scaunului auto (Fig. 5A-5B). Dacă locul din față este dotat cu airbag frontal nu se recomandă să instalați scaunul copilului pe acest loc. În caz de instalare pe oricare dintre scaunele protejate de airbag, consultați întotdeauna manualul de instrucțiuni auto.

2. INSTALAREA SCAUNELULUI ÎN MAȘINĂ

2.1 INSTALAREA SCAUNELULUI CU CEN-



TURI DE SIGURANȚĂ ȘI DISPOZITIVE DE CONECTARE RIGIDE ISOFIX

AVERTISMENT! Aceste instrucțiuni descriu, atât textual, cât și ilustrativ, instalarea scăunelului pe scaunul posterior din partea dreaptă. Pentru instalarea pe alte poziții, executați în orice caz aceeași ordine de operațiuni.

AVERTISMENT! Înainte de a instala scăunelul cu conectorii Isofix, asigurați-vă că scăunelul se află pe poziție verticală și neînclinată.

AVERTISMENT! Asigurați-vă că tetiera scaunului nu interferează cu tetiera scăunelului pentru copii: nu trebuie să îl împingă înainte (Fig. 6). În caz contrar, îndepărtați tetiera scaunului auto. Nu uitați să re poziționați tetiera pe scaunul mașinii dacă scăunelul este îndepărtat și scaunul este utilizat de un pasager.

1. Extrageți conectoarele Isofix (R) menținând apăsat butonul (P) (Fig. 7).
2. Cuplați cele două conectoare rigide (R) la punctele de cuplare ISOFIX corespunzătoare poziționate pe scaunul mașinii între spătar și scaun (Fig. 8).

AVERTISMENT! Asigurați-vă că s-a efectuat corect cuplajul, verificând dacă cele două semnalizatoare (S) indică culoarea verde (Fig. 9).

3. Împingeți cu energie scăunelul contra spătarului mașinii menținând apăsat butonul (P) pentru a asigura aderența maximă a spătarului scăunelului la scaunul mașinii (Fig. 10).

AVERTISMENT! Partea din spate a scaunului de mașină pentru copii trebuie să fie bine sprijinită pe bancheta auto.

4. Așezați copilul cu spatele bine sprijinit pe spătarul scaunului auto pentru copii. Verificați înălțimea spătarului (vezi paragraful „7.1 REGLAREA ÎNĂLȚIMII SPĂTARULUI”). Verificați lățimea spătarului (vezi paragraful „7.2 REGLAREA LĂȚIMII SPĂTARULUI”).
5. Introduceți porțiunea diagonală a centurii mașinii în ghidajul centurii diagonale (B) (Fig. 11).
6. Cuplați centura de siguranță a mașinii trecând partea abdominală prin Belt Positioner (G) (Fig. 12).
7. Trageți partea diagonală a centurii mașinii în sus, astfel încât întreaga centură să fie bine întinsă și aderentă pe toracele și picioarele copilului (fără a o strânge prea tare) (Fig. 13).

AVERTISMENT! Asigurați-vă că centura mașinii este întinsă corect.

AVERTISMENT! Asigurați-vă că centura mașinii nu este răsucită (Fig. 14).

AVERTISMENT! Asigurați-vă că centura diagonală este sprijinită corect pe umărul copilului (Fig. 15) și că nu exercită presiune asupra gâtului; dacă este necesar, reglați înălțimea spătarului (vezi paragraful „7.1 REGLAREA ÎNĂLȚIMII SPĂTARULUI”).

AVERTISMENT! Asigurați-vă că regulatorul centurii mașinii se află pe poziție înapoi (sau, cel mult, aliniată) față de spătarul scaunului auto (Fig. 5A-5B).

AVERTISMENT! Nu aduceți niciodată centura mașinii în poziții diferite de cele indicate în acest manual de instrucțiuni! (Fig. 16)

AVERTISMENT! Când nu este folosit pentru transportul copilului, scăunelul trebuie să fie lăsat permanent cuplat cu conectoarele Isofix sau să fie depozitat în portbagaj. Scaunul copilului lăsat neancorat poate constitui un pericol pentru pasageri în caz de accident sau de frâne bruște.

Pentru a scoate copilul din scăunel, este suficient să decuplați catarama centurii auto, urmărind centura în timpul rulării.

2.2 INSTALAREA SCĂUNELULUI CU CENTURI DE SIGURANȚĂ

AVERTISMENT! Aceste instrucțiuni descriu, atât textual, cât și ilustrativ, instalarea scăunelului pe scaunul posterior din partea dreaptă. Pentru instalarea pe alte poziții, executați în orice caz aceeași ordine de operațiuni.

AVERTISMENT! Scăunelul TREBUIE să fie instalat ÎNTOTDEAUNA cu centura de siguranță a mașinii.

AVERTISMENT! Asigurați-vă că tetiera scaunului nu interferează cu tetiera scăunelului pentru copii: nu trebuie să îl împingă înainte (Fig. 6). În caz contrar, îndepărtați tetiera scaunului auto. Nu uitați să re poziționați tetiera pe scaunul mașinii dacă scăunelul este îndepărtat și scaunul este utilizat de un pasager.

1. Poziționați scăunelul în poziție NEÎNCLINATĂ și cu conectoarele NEEEXTRASE, contra spătarului mașini (Fig. 17).

AVERTISMENT! Partea din spate a scaunului





de mașină pentru copii trebuie să fie bine sprijinit pe bancheta auto.

2. Așezați copilul pe spatele bine sprijinit pe spătarul scaunului auto pentru copii. Verificați înălțimea spătarului (vezi paragraful „7.1 REGLAREA ÎNĂLȚIMII SPĂTARULUI”). Verificați lățimea spătarului (vezi paragraful „7.2 REGLAREA LĂȚIMII SPĂTARULUI”).
3. Introduceți porțiunea diagonală a centurii mașinii în ghidajul centurii diagonale (B) (Fig. 11).
4. Cuplați centura de siguranță a mașinii trecând partea abdominală prin Belt Positioner (G) (Fig. 12).
5. Trageți partea diagonală a centurii mașinii în sus, astfel încât întreaga centură să fie bine întinsă și aderentă pe toracele și picioarele copilului (fără a o strânge prea tare) (Fig. 13).

AVERTISMENT! Asigurați-vă că centura mașinii este întinsă corect.

AVERTISMENT! Asigurați-vă că centura mașinii nu este răsucită (Fig. 14).

AVERTISMENT! Asigurați-vă că centura diagonală este sprijinită corect contra umărului copilului (Fig. 15) și că nu exercită presiune asupra gâtului; dacă este necesar, reglați înălțimea spătarului (vezi paragraful „7.1 REGLAREA ÎNĂLȚIMII SPĂTARULUI”).

AVERTISMENT! Asigurați-vă că regulatorul centurii mașinii se află pe poziție înapoi (sau, cel mult, aliniată) față de spătarul scaunului auto (Fig. 5A-5B).

AVERTISMENT! Nu aduceți niciodată centura mașinii în poziții diferite de cele indicate în acest manual de instrucțiuni! (Fig. 16).

AVERTISMENT! Asigurați-vă că copilul este fixat bine pe scaunel, astfel încât să nu alunece înainte.

AVERTISMENT! Asigurați-vă că nu sunt extrase conectorii rigide Isofix neutilizate.

AVERTISMENT! Când nu este folosit pentru transportul copilului, scaunelul trebuie să fie lăsat permanent cuplat cu centura în 3 puncte sau să fie depozitat în portbagaj. Scaunul copilului lăsat neancorat poate constitui un pericol pentru pasageri în caz de accident sau de frâne bruște.

Pentru a scoate copilul din scaunel, este suficient să decuplați catarama centurii auto, urmă-

rind centura în timpul rulării.

3. DEZINSTALAREA SCĂUNELULUI

AVERTISMENT! Dați jos copilul de pe scaunel înainte de dezinstalarea acestuia.

1. Decuplați centura mașinii.
2. Extrageți partea diagonală a centurii prin ghidaj, sprijinind-o cu mâna în timpul rulării.
3. Dacă s-au folosit și conectorii rigide Isofix la fixarea scaunelului, este necesar să le decuplați din sistemele de prindere respective folosind butonul de decuplare (Q).

AVERTISMENT! Butonul de decuplare (Q) ar putea să nu fie accesibil, motiv pentru care este necesar să mențineți apăsat butonul de extragere a conectorilor Isofix (P) și, în același timp, să trageți scaunelul spre dumneavoastră până la extragerea completă a conectorilor Isofix.

- Trageți de cele două butoane roșii (Q) pentru a decupla conectorii din punctele de cuplare Isofix ale scaunului mașinii (Fig.18), astfel încât indicatorul să fie complet roșu.

- Împingeți conectorii rigide înăuntrul bazei scaunelului până când acestea intră complet înăuntrul bazei, menținând apăsat unul dintre butoanele (P) (Fig. 19).

4. ÎNCHIDEREA ȘI TRANSPORTUL SCĂUNELULUI

Pentru transportarea cu ușurință a scaunelului, este posibil să îl strângeți pliiind spătarul pe perna pentru șezut. Pentru executarea acestei operațiuni, este necesar să vă asigurați că spătarul se află în cea mai coborâtă poziție posibil (vezi paragraful „7.1 REGLAREA ÎNĂLȚIMII SPĂTARULUI”).

În acest moment, este posibil să pliați spătarul pe perna pentru șezut acționând asupra manetei de deblocare a spătarului (M) (Fig. 20).

AVERTISMENT! Dacă spătarul nu este coborât complet, maneta de deblocare a spătarului (M) ar putea să nu fie ușor accesibilă.

Pentru a menține scaunelul compact, extrageți banda de blocare a spătarului (J) din locașul său și cuplați-o la una dintre cele două fante corespunzătoare din partea laterală a roții de reglare a lățimii spătarului (K) (Fig. 21).

Pentru a deplesa cu ușurință scaunelul în această configurație, este posibil să utilizați ma-





neta de transport (O) de pe spatele scaunului de mașină (Fig. 22).

5. INSTALAREA ȘI ELIMINAREA SIDE SAFETY SYSTEM

Side Safety System (T) este un dispozitiv care se instalează dinspre partea portierei pentru a garanta o protecție sporită în caz de impact lateral. Pentru a-l instala, este necesar să introduceți cuplajul „1” în orificiul de pe clapa laterală (D) dinspre portieră și să apăsați porțiunea centrală până când se cuplează și celălalt capăt, „2”, la structură (Fig. 23).

6. INSTALAREA SAFE PAD

Safe Pad (H) este un dispozitiv care trebuie să fie instalat ÎNTOTDEAUNA pe centura de siguranță diagonală pentru a asigura o protecție corectă în caz de impact.

Pentru o instalare corectă, este necesar să poziționați centura diagonală sub cele două închizători cu scai ale dispozitivului Safe Pad (Fig. 24) și să îl fixați pe acesta din urmă prin autoînchidere, fiind atenți ca partea circulară să fie poziționată între bărbia și toracele copilului (Fig. 25).

AVERTISMENT! Dispozitivul Safe Pad trebuie să fie utilizat ÎNTOTDEAUNA.

7. OPERAȚIUNI ULTERIOARE

7.1 REGLAREA ÎNĂLȚIMII SPĂTARULUI

Este posibil să reglați înălțimea spătarului în 9 poziții pentru a permite adaptarea cât mai bună a scăunelului la înălțimea copilului. Capul copilului trebuie să fie bine protejat, iar centura diagonală a mașinii să fie sprijinită corect pe umărul său. În faza de reglare a înălțimii spătarului, asigurați-vă că ghidajul centurii diagonale (B) este poziționat deasupra umărului, la o distanță maximă de 2 cm (Fig. 26).

Pentru a efectua reglarea:

1. Cu o mână apăsați maneta de reglare a înălțimii spătarului (L) de pe spatele tetierei și ridicați/coborâți spătarul pentru a-l aduce la înălțimea umerilor copilului (Fig. 27).
2. Eliberați maneta asigurându-vă că fixarea s-a produs în poziția dorită.

7.2 REGLAREA LĂȚIMII SPĂTARULUI

Este posibil să reglați lățimea spătarului pentru

a permite adaptarea cât mai bună a scăunelului la dimensiunea copilului. Pentru a regla, țineți apăsată cu o mână maneta de reglare a înălțimii spătarului (L) situată pe partea din spate a tetierei și în același timp acționați roțița de reglare a lățimii spătarului (K) situată pe tetieră (fig. 28). După reglarea lățimii spătarului, verificați dacă cuplajul a fost efectuat în poziția dorită.

7.3 REGLAREA ÎNCLINĂRII SPĂTARULUI/PERNEI PENTRU ȘEZUT

Este posibil să lăsați scăunelul pe spate acționând asupra manetei de reglare a înclinării (I). Scăunelul de mașină permite înclinarea spătarului/pernei pentru șezut în 4 poziții pentru a-i permite copilului să călătorească în cea mai confortabilă poziție. Pentru a efectua operațiunile de reglare cu cât mai multă ușurință, se recomandă să scoateți copilul din scăunel; altminteri, operațiunea va fi mai dificilă. Pentru a aduce scăunelul în poziție verticală, acționați asupra manetei de reglare a înclinării (I) împingând perna pentru șezut spre spătarul scaunului mașinii (Fig. 29).

AVERTISMENT! După ce ați reglat înclinarea, asigurați-vă că centurile mașinii sunt întinse corect și la cel mult 2 cm deasupra umărului copilului (Fig. 26).

7.4 DETAȘAREA HUSEI SPĂTARULUI/PERNEI PENTRU ȘEZUT

Husa scaunului de mașină poate fi detașată complet pentru spălare. Ridicați complet spătarul (C) și îndepărtați clapele laterale (D).

SPĂTAR

1. Decuplați ochiurile elastice din cuplajele respective poziționate în partea superioară și inferioară a clapeilor laterale (Fig. 30) și detașați materialul textil de pe clape.
2. Continuați detașând partea centrală a spătarului extrăgând ochiurile de pe știfturile din dreapta și stânga (Fig. 31).
3. Terminați să extrageți materialul textil de jos în sus, detașând tetiera cu atenție la elasticul de reținere din spatele spătarului (Fig. 32).

PERNĂ PENTRU ȘEZUT

1. Detașați perna pentru șezut îndepărtând





profilurile din plastic din ghidajele centurilor din dreapta și stânga (Fig. 33).

2. Eliberați clapele din plastic de sub perna pentru șezut (Fig. 34).
3. Îndepărtați materialul textil de pe perna pentru șezut Belt Positioner (Fig. 35).

Pentru a îmbrăca scaunul de mașină, procedați în mod invers, urmând instrucțiunile descrise mai sus.

7.5 ÎNTREȚINEREA ȘI CURĂȚAREA HUSEI

Operațiunile de curățare și întreținere trebuie să fie efectuate numai de către un adult.

CURĂȚAREA HUSEI TEXTILE

Husa scaunului poate fi detașată complet pentru spălare. Pentru spălare, urmați instrucțiunile de pe eticheta husei:



Lavabil la 30 °C în mașina de spălat rufe



Nu folosiți înălbitor



Nu stoarceți mecanic



Nu călcați



Nu curățați chimic

- **Nu folosiți niciodată detergenți abrazivi sau solvenți.**
- Nu centrifugați husa; lăsați-o să se usuce fără a o stoarce.

Husa scaunului trebuie să fie înlocuită doar cu o altă husă aprobată de către producător, deoarece este parte integrantă a scaunului auto pentru copii și, prin urmare, face parte din elementele sale de siguranță.

AVERTISMENT! Pentru siguranța copilului în scaunul de mașină, nu-l utilizați niciodată fără husa textilă a acestuia.

CURĂȚAREA COMPONENTELOR DIN PLASTIC

Curățați componentele din plastic doar cu o lavetă umezită cu apă sau cu detergent neutru. Nu folosiți niciodată detergenți abrazivi sau solvenți. Piese mobile ale scaunului auto pentru copii nu trebuie să fie lubrifiate.

VERIFICAREA STĂRII COMPONENTELOR

Se recomandă să verificați periodic integritatea și starea uzurii următoarelor componente:

- husa: verificați să nu iasă din cusături căpușeala. Verificați starea cusăturilor: acestea trebuie să fie întotdeauna intacte și nedeteriorate.
- componentele din plastic: verificați starea de uzură a tuturor componentelor din plastic; acestea nu trebuie să prezinte semne evidente de deteriorare sau decolorare.

AVERTISMENT! Dacă scaunul auto pentru copii este deteriorat, deformat sau uzat, acesta trebuie înlocuit: este posibil să își fi pierdut caracteristicile originale de siguranță.

DEPOZITAREA PRODUSULUI

Atunci când nu este montat în automobil, este recomandat să depozitați scaunul de mașină pentru copii într-un loc uscat, departe de surse de căldură și să fie protejat de praf, umiditate și lumina directă a soarelui.

ELIMINAREA PRODUSULUI

Atunci când scaunul de mașină pentru copii atinge limita de utilizare prevăzută, nu-l mai utilizați și depuneți-l la un punct adecvat de colectare a deșeurilor. Pentru protejarea mediului, separați tipurile diferite de deșeurii respectând reglementările de mediu în vigoare din țara în care este utilizat.

GARANȚIE

Produsul este garantat împotriva oricărui defect de conformitate în condiții normale de utilizare conform specificațiilor din instrucțiunile de utilizare. Astfel, garanția nu se va aplica în cazul daunelor provocate de utilizarea necorespunzătoare, uzură sau evenimente accidentale. Pentru durata garanției cu privire la defectele de conformitate, consultați prevederile specifice din legislația națională aplicabilă în țara de achiziție, dacă sunt prevăzute.



BG ИНСТРУКЦИИ ЗА УПОТРЕБА

FOLD&GO I-SIZE (100-150 cm)

ВАЖНО: ПРОЧЕТЕТЕ ВНИМАТЕЛНО ТЕЗИ ИНСТРУКЦИИ ПРЕДИ УПОТРЕБА, ЗА ДА ИЗБЕГНЕТЕ ВЪЗМОЖНИТЕ РИСКОВЕ, ПРОИЗТИЧАЩИ ОТ НЕПРАВИЛНА ЕКСПЛОАТАЦИЯ, И ГИ СЪХРАНЯВАЙТЕ ЗА БЪДЕЩИ СПРАВКИ. ЗА ДА НЕ ЗАСТРАШИТЕ БЕЗОПАСНОСТТА НА ДЕТЕТО ВИ, ВНИМАТЕЛНО СЛЕДВАЙТЕ ТЕЗИ ИНСТРУКЦИИ.

ВНИМАНИЕ! ПРЕДИ УПОТРЕБАТА ОТСТРАНЕТЕ ВСИЧКИ НАЙЛОНОВИ ТОРБИЧКИ И ОПАКОВЪЧНИ МАТЕРИАЛИ ОТ ПРОДУКТА И ГИ СЪХРАНЯВАЙТЕ НА НЕДОСТЪПНО ЗА ДЕЦА МЯСТО. ПРЕПОРЪЧВА СЕ ДА ИЗВЪРЛЯТЕ ТЕЗИ ЕЛЕМЕНТИ, КАТО ИЗВЪРШВАТЕ РАЗДЕЛНО СЪБИРАНЕ В СЪОТВЕТСТВИЕ С ДЕЙСТВАЩИТЕ ЗАКОНИ.

СЪДЪРЖАНИЕ:

1. ВЪВЕДЕНИЕ

- 1.1. Предупреждения
- 1.2. Характеристики на продукта
- 1.3. Описание на компонентите
- 1.4. Ограничения и изисквания за използване на продукта и автомобилната седалка

2. МОНТАЖ НА СТОЛЧЕТО В АВТОМОБИЛА

- 2.1. Монтаж на столчето с предпазни колани и твърди конектори Isofix
- 2.2. Монтаж на столчето с предпазни колани

3. ДЕМОНТАЖ НА СТОЛЧЕТО

4. СГЪВАНЕ И ТРАНСПОРТИРАНЕ НА СТОЛЧЕТО

5. МОНТАЖ И СВАЛЯНЕ НА SIDE SAFETY SYSTEM

6. МОНТАЖ НА SAFE PAD

7. ДРУГИ ОПЕРАЦИИ

- 7.1. Регулиране на височината на облегалката
- 7.2. Регулиране на широчината на облегалката
- 7.3. Регулиране на наклона на облегалката/седалката
- 7.4. Текстилно покритие на облегалката/се-

далката

7.5. Поддръжка и почистване на текстилното покритие

ПРЕДУПРЕЖДЕНИЯ

- Всяка страна има различни разпоредби относно транспортирането на деца в автомобил. Поради това Ви препоръчваме да се свържете с местните власти, за да получите допълнителна информация.
- Регулирането на столчето трябва да бъде извършвано само от възрастни.
- Не разрешавайте използването на izdelieto от лица, непознати с инструкциите за употреба.
- Опасността от сериозно нараняване на детето, не само в случай на злополука, но също така и при други обстоятелства (напр. рязко спиране и др.) нараства, ако указанията в настоящото ръководство не се спазват стриктно.
- Запазете ръководството с инструкции за бъдещи справки: зад облегалката на столчето има специален джоб за ръководството за употреба.
- Продуктът е предназначен изключително за употреба като столче за автомобил и не е предназначен да се използва у дома.
- Фирма Artsana не носи никаква отговорност за щети, настъпили в резултат на неправилно използване на izdelieto или неспазване на указанията, дадени в упътването.
- Нито едно столче не може да гарантира пълната безопасност на детето в случай на произшествие, но използването му намалява риска от сериозно нараняване.
- Винаги превозвайте детето в детско столче за кола, монтирано правилно, дори за кратки пътувания; ако не го направите, застрашавате безопасността му. По-конкретно се уверете дали коланът е подходящо обтегнат и не е усукан или неправилно поставен.
- Вследствие на дори леко произшествие или на случайно падане столчето може да понесе щети, които не винаги се виждат с невъоръжено око: затова е необходимо да бъде заменено.
- Не използвайте столчета втора употреба: те

може да са претърпели структурни щети, които не се виждат с невъоръжено око, но могат да компрометират безопасността на продукта.

- Не използвайте детското столче, ако е повредено, деформирано, прекомерно износено или някоя негова част липсва: защото има опасност да е загубил изходните си характеристики, гарантиращи безопасността на детето.
- Не внасяйте промени или допълнения по продукта без одобрението на производителя.
- Не монтирайте аксесоари, резервни части или компоненти, които не са предоставени и одобрени от производителя на това детско столче.
- Не използвайте подложки, напр. възглавници или одеала за повдигане на детското столче от седалката на автомобила или за повдигане на детето от столчето: в случай на произшествие столчето може да не функционира правилно.
- Уверете се, че между детето и детското столче няма поставени предмети (напр. ученическа чанта, малка раница), между детското столче и седалката или между детското столче и вратата.
- Убедете се, че всички подвижни седалки на автомобила (сгъваеми или въртящи се), са добре фиксирани по местата си.
- Уверете се, че на задната кора на автомобила не се превозват незакрепени или нестабилни предмети или багаж: при инцидент или рязко спиране те могат да наранят пътниците. Не разрешавайте на други деца да си играят с части и компоненти на столчето.
- Не разрешавайте на други деца да си играят с части и компоненти на столчето.
- Никога не оставяйте детето без надзор в автомобила, може да бъде опасно!
- Не поставяйте в столчето повече от едно дете едновременно.
- Уверете се, че всички пътници в автомобила са сложили предпазните си колани, както за собствена безопасност, така и защото по време на пътуването, в случай на произшествие или рязко спиране, биха могли да наранят детето.

• ВНИМАНИЕ! При операциите по регулиране (на облегалката за глава и на облегалката за гръб) се уверете, че подвижните части на детското столче не са в контакт с тялото на детето.

- Ако е необходимо да регулирате столчето или да обърнете внимание на детето при движение, първо спрете автомобила на безопасно място.
- Периодично проверявайте дали детето не отваря заключващия механизъм за закачане между предпазния колан и не си играе със столчето или части от него.
- Избягвайте да храните детето по време на път, в частност избягвайте близалките, сладоледите и други храни на клечка. В случай на произшествие или рязко спиране би могло да се нарани.
- При продължителни пътувания е препоръчително да се правят чести спирания: детето лесно се уморява в столчето и трябва да се движи. Препоръчва се да поставяте и изваждате детето от страната на тротоара (като го придружавате).
- Не отстранявайте етикетите и маркировките от текстилното покритие на столчето, тъй като това може да повреди самото текстилно покритие.
- Избягвайте продължителното излагане на столчето на интензивна слънчева светлина: тя може да промени цвета на материалите и тъканите.
- Ако автомобилът е бил спрян на слънце, преди да поставите детето в детското столче, се уверете, че отделните части на столчето не са твърде горещи: в противен случай ги оставете да се охладят, преди да поставите детето, за да избегнете изгаряния.

1.2 ХАРАКТЕРИСТИКИ НА ПРОДУКТА

Това столче е одобрено за превозване на деца между 100 и 150 cm височина в съответствие с европейски регламент ECE R 129/03.

ВАЖНО ПРЕДУПРЕЖДЕНИЕ

1. Това е усъвършенствана система за обезопасяване на деца, класифицирана като седалка



за повдигане "i-Size". Утвърдена е съгласно регламент № 129 за употреба в автомобили със седалки, които са "съвместими със системи i-Size", както е указано от производителя на превозното средство в ръководството на автомобила. При съмнение се консултирайте с производителя на системата за обезопасяване на деца или с търговеца.

2. Fold&Go i-Size се монтира по посока на движението със закрепване Isofix в автомобил, оборудван с точки за закрепване Isofix, в комбинация с триточков автомобилен колан, одобрен съгласно Правило № 16 на ИКЕ на ООН или друг.
3. Ако автомобилът не е оборудван със закрепване Isofix, Fold&Go i-Size може да се монтира по посока на движението с триточков автомобилен колан, одобрен съгласно Правило № 16 на ИКЕ на ООН или еквивалентен.
4. Fold&Go i-Size е одобрено за деца с височина от 100 до 150 cm, по посока на движението.
5. Когато се използва за деца с височина между 135 cm и 150 cm, Fold&Go i-Size може да не е подходящо за всички автомобили, по-конкретно при автомобили със скосен покрив от двете страни.

1.3 ОПИСАНИЕ НА КОМПОНЕНТИТЕ

Фигура А

- A. Облегалка за главата
- C. Диагонален водач на колана
- C. Облегалка
- D. Странични части
- E. Седалка
- F. Поясен водач на колана
- G. Устройство за позициониране на колана
- H. Предпазна подложка
- I. Лостче за регулиране на наклона
- J. Лента за блокиране на облегалката (за сгъване на столчето)

Фигура В

- K. Колело за регулиране на широчината на облегалката
- L. Лост за регулиране на височината на облегалката
- M. Лост за деблокиране на облегалката

- N. Заден джоб за ръководството за употреба
- O. Дръжка за транспортиране

Фигура С

- P. Бутон за изваждане на конекторите Isofix
- Q. Бутон на системата за откачане на конекторите Isofix
- R. Съединителни елементи Isofix
- S. Индикатори на съединителни елементи Isofix
- T. Side Safety System - система за странична безопасност

1.4 ОГРАНИЧЕНИЯ И ИЗИСКВАНИЯ ЗА ИЗПОЛЗВАНЕ НА ПРОДУКТА И АВТОМОБИЛНАТА СЕДАЛКА

ВНИМАНИЕ! Спазвайте стриктно следните изисквания и ограничения за използването на продукта и на автомобилната седалка, в противен случай безопасността не е гарантирана

- Детето трябва да е с височина между 100 и 150 cm.
- Автомобилната седалка трябва да бъде оборудвана с 3-точков предпазен колан, статичен или с навиващ механизъм, одобрен съгласно Правило № 16 на ИКЕ на ООН или други еквивалентни стандарти (Фиг. 1 - Фиг. 2).

ВНИМАНИЕ! Когато се използва в превозни средства, оборудвани със задни предпазни колани с вградени въздушни възглавници (надуваеми колани), следвайте инструкциите на производителя на автомобила.

- Може да се случи така, че заключващият механизъм на автомобилния предпазен колан да се окаже твърде дълъг и да надвишава очакваната височина по отношение на долната част на седалката (Фиг. 3A-3B). В този случай детското столче не трябва да се закрепва върху тази седалка, а трябва да се монтира на друга седалка, където няма проблем. За повече информация във връзка с това се свържете с производителя на автомобила.
- Столчето може да се монтира на предната пасажерска седалка или на някоя от задните седалки и винаги трябва да е по посоката на движение. В никакъв случай не монтирайте столчето върху странични или



разположени срещу посоката на движение седалки (Фиг. 4).

ВНИМАНИЕ! Въз основа на статистиките за пътнотранспортни произшествия, като цяло задните седалки на автомобила са по-безопасни отколкото предната: затова се препоръчва столчето да се монтира върху задните седалки. В частност, най-сигурно е средното пътническо място на задната седалка, но само ако е снабдена с триточков обезопасителен колан. В такъв случай препоръчваме монтирането на столчето именно на това място. Ако решите да монтирате столчето върху предната седалка, препоръчваме да издърпате седалката максимално назад, толкова, колкото позволява евентуалното присъствие на пътници, пътуващи на задната седалка, и да изправите максимално облегалката. Ако автомобилът е оборудван с регулатор на височината на колана, го поставете в най-ниската позиция. След това проверете дали регулаторът на колана е зад (или в най-много на една линия със) облегалката на автомобилната седалка (Фиг. 5А-5В). В случай, че предната седалка е снабдена с въздушна възглавница, препоръчваме да не монтирате върху нея столчето. При монтиране върху седалка, защитена с въздушна възглавница, винаги правете справка с ръководството за експлоатация на автомобила.

2. МОНТАЖ НА СТОЛЧЕТО В АВТОМОБИЛА

2.1 МОНТАЖ НА СТОЛЧЕТО С ПРЕДПАЗНИ КОЛАНИ И ТЪВРДИ КОНЕКТОРИ ISOFIX

ВНИМАНИЕ! Тези инструкции се отнасят както за текста, така и за чертежите, за монтажа на столчето на задната дясна седалка. За монтаж в други позиции, извършете същата последователност от операции.

ВНИМАНИЕ! Преди да монтирате столчето с конектори Isofix, се уверете, че столчето е във вертикално положение, а не наклонено.

ВНИМАНИЕ! Уверете се, че подглавникът на седалката не пречи на облегалката за глава на столчето: не трябва да го избутва напред (Фиг. 6). Когато това се случи отстранете подглавника на автомобилната седалка. Не

забравяйте да поставите подглавника върху седалката на автомобила, когато свалите детското столче и седалката се използва от пътник.

1. Извадете конекторите Isofix (R), като задържите натиснат бутон (P) (Фиг. 7).

2. Закопчайте двата твърди конектора (R) към съответните връзки ISOFIX, разположени на автомобилната седалка между облегалката и седалката (Фиг. 8).

ВНИМАНИЕ! Уверете се, че свързването е извършено правилно, като проверите дали двата индикатора (S) показват зелен цвят (Фиг. 9).

3. Натиснете здраво столчето към облегалката на автомобил, като задържите натиснат бутон (P), за да осигурите максимално прилепване на облегалката на столчето към седалката на автомобила (Фиг. 10).

ВНИМАНИЕ! Задната страна на столчето трябва да приляга плътно към седалката.

4. Сложете детето седнало с плътно прилепнал към облегалката на столчето гръб. Проверете височината на облегалката (виж раздел "7.1 РЕГУЛИРАНЕ НА ВИСОЧИНАТА НА ОБЛЕГАЛКАТА"). Проверете широчината на облегалката (виж раздел "7.2 РЕГУЛИРАНЕ НА ШИРОЧИНАТА НА ОБЛЕГАЛКАТА").

5. Поставете диагоналната част на колана на автомобила в диагоналния водач на колана (B) (Фиг. 11).

6. Закачете предпазния колан на автомобила, като прекарате поясната част в устройството за позициониране на колана (G) (Фиг. 12).

7. Изтеглете диагоналната част на автомобилния колан нагоре, така че целият колан да е опънат и добре да прилепва към гръдния кош и краката на детето (без да го опъвате прекалено) (Фиг. 13).

ВНИМАНИЕ! Уверете се, че предпазният колан на автомобила е правилно опънат.

ВНИМАНИЕ! Уверете се, че коланът на автомобила не е усукан (Фиг. 14).

ВНИМАНИЕ! Уверете се, че диагоналният колан е правилно поставен на рамото на детето (Фиг. 15) и не упражнява натиск върху врата му; ако е необходимо, регулирайте



височината на облегалката (виж раздел "7.1 РЕГУЛИРАНЕ НА ВИСОЧИНАТА НА ОБЛЕГАЛКАТА").

ВНИМАНИЕ! Проверете дали регулаторът на колана на автомобила е зад (или в най-много на една линия със) облегалката на автомобилната седалка (Фиг. 5А-5В).

ВНИМАНИЕ! Никога не прекарвайте автомобилния колан в позиции, различни от посочените в това ръководство за употреба! (Фиг. 16)

ВНИМАНИЕ! Когато не се превозва дете, детското столче винаги трябва да бъде оставено закачено с конекторите Isofix или трябва да се съхранява в багажника. Ако столчето не е закрепено, може да представлява опасност за останалите пътници в автомобила при ПТП или рязко спиране.

За да извадите детето от столчето, е достатъчно да откочпачете колана на автомобила, като го придържате, докато се прибира.

2.2 МОНТАЖ НА СТОЛЧЕТО С ПРЕДПАЗНИ КОЛАНИ

ВНИМАНИЕ! Тези инструкции се отнасят както за текста, така и за чертежите, за монтажа на столчето на задната дясна седалка. За монтаж в други позиции, извършете същата последователност от операции.

ВНИМАНИЕ! Столчето ТРЯБВА да се монтира ВИНАГИ с предпазния автомобилен колан.

ВНИМАНИЕ! Уверете се, че подглавникът на седалката не пречи на облегалката за глава на столчето: не трябва да го избутва напред (Фиг. 6). Когато това се случи отстранете подглавника на автомобилната седалка. Не забравяйте да поставите подглавника върху седалката на автомобила, когато свалите детското столче и седалката се използва от пътник.

1. Поставете столчето **НЕНАКЛОНЕНО** и с конектори, които **НЕ** са извадени към облегалката на автомобила (Фиг. 17).

ВНИМАНИЕ! Задната страна на столчето трябва да приляга плътно към седалката.

2. Сложете детето седнало с плътно прилепнал към облегалката на столчето гръб. Проверете височината на облегалката

(виж раздел "7.1 РЕГУЛИРАНЕ НА ВИСОЧИНАТА НА ОБЛЕГАЛКАТА"). Проверете широчината на облегалката (виж раздел "7.2 РЕГУЛИРАНЕ НА ШИРОЧИНАТА НА ОБЛЕГАЛКАТА").

3. Поставете диагоналната част на колана на автомобила в диагоналния водач на колана (В) (Фиг. 11).

4. Закачете предпазния колан на автомобила, като прекарате поязната част в устройството за позициониране на колана (G) (Фиг. 12).

5. Изтеглете диагоналната част на автомобилния колан нагоре, така че целият колан да е опънат и добре да прилепва към гръдния кош и краката на детето (без да го опъвате прекалено) (Фиг. 13).

ВНИМАНИЕ! Уверете се, че предпазният колан на автомобила е правилно опънат.

ВНИМАНИЕ! Уверете се, че коланът на автомобила не е усукан (Фиг. 14).

ВНИМАНИЕ! Уверете се, че диагоналният колан е правилно поставен на рамото на детето (Фиг. 15) и не упражнява натиск върху врата му; ако е необходимо, регулирайте височината на облегалката (виж раздел "7.1 РЕГУЛИРАНЕ НА ВИСОЧИНАТА НА ОБЛЕГАЛКАТА").

ВНИМАНИЕ! Проверете дали регулаторът на колана на автомобила е зад (или в най-много на една линия със) облегалката на автомобилната седалка (Фиг. 5А-5В).

ВНИМАНИЕ! Никога не прекарвайте автомобилния колан в позиции, различни от посочените в това ръководство за употреба! (Фиг. 16).

ВНИМАНИЕ! Проверете дали детето е правилно закрепено към детското столче, така че да не се плъзга напред.

ВНИМАНИЕ! Проверете дали неизползваните твърди конектори Isofix, не са извадени.

ВНИМАНИЕ! Когато не се превозва дете, детското столче винаги трябва да бъде оставено закачено с триточковия колан или трябва да се съхранява в багажника. Ако столчето не е закрепено, може да представлява опасност за останалите пътници в автомобила при ПТП или рязко спиране.

За да извадите детето от столчето, е доста-





тъчно да откочпачете колана на автомобила, като го придържате, докато се прибира.

3. ДЕМОНТАЖ НА СТОЛЧЕТО

ВНИМАНИЕ! Преди да пристъпите към демонтаж, извадете детето от столчето.

1. Разкопчайте колана на автомобила.
2. Извадете диагоналната част на колана от водача, като го придържате, докато се прибира.
3. Ако детското столче е закрепено и с твърдите конектори Isofix, е необходимо да ги отключите от съответните куки, като използвате бутона за откочане (Q).

ВНИМАНИЕ! Може да няма достъп до бутона за откочане (Q), затова е необходимо да задържите натиснат бутона за изваждане на конекторите Isofix (P) и едновременно с това да издърпате столчето към Вас, докато напълно извадите конекторите Isofix.

- Издърпайте двата червени бутона (Q), за да откочите конекторите от съответните връзки Isofix на седалката на автомобила (Фиг.18), така че индикаторът да е изцяло червен.
- Натиснете твърдите конектори към вътрешната част на основата на столчето, така че да влязат докрай в самата основа, като задържите натиснат един от бутоните (P) (Фиг. 19).

4. СГЪВАНЕ И ТРАНСПОРТИРАНЕ НА СТОЛЧЕТО

За да транспортирате столчето лесно, можете да го направите по-компактно, като сгънете облегалката върху седалката. За да извършите тази операция, е необходимо да проверите дали облегалката е в най-долно положение (виж раздел "7.1 РЕГУЛИРАНЕ НА ВИСОЧИНАТА НА ОБЛЕГАЛКАТА").

При това положение, като натиснете лоста за деблокиране на облегалката (M), е възможно да сгънете облегалката върху седалката (Фиг. 20).

ВНИМАНИЕ! Ако облегалката не е изцяло свалена, лостът за деблокиране на облегалката (M) може да не е лесно достъпен.

За да задържите сгънато столчето, извадете лентата за блокиране на облегалката (J) от гнездото , като я закачите в един от двата съответни отвора от страни на колелото за

регулиране на широчината на облегалката (K) (Фиг. 21).

За удобно преместване на столчето в тази конфигурация можете да използвате дръжката за транспортиране (O), разположена отзад на седалката (Фиг. 22).

5. МОНТАЖ И СВАЛЯНЕ НА SIDE SAFETY SYSTEM

Side Safety System (T) е устройство, което се монтира от страната на вратата, за да осигури по-голяма защита в случай на страничен сблъсък.

За да го монтирате, е необходимо да поставите кука "1" в отвора на страничната част (D) откъм вратата и да натиснете средната част, докато към конструкцията се закачи и другият край "2" (Фиг. 23).

6. МОНТАЖ НА SAFE PAD

Safe Pad (H) е устройство, което трябва ВИНАГИ да се монтира на диагоналната част на предпазния колан, за да се осигури правилна защита при удар.

За правилното монтиране е необходимо диагоналната част на колана да се постави под двете велкро ленти на Safe Pad (Фиг. 24) и да го закопчаете, като внимавате кръглата част да е позиционирана между брадичката и гръдния кош на детето (Фиг. 25).

ВНИМАНИЕ! ВИНАГИ трябва да се използва Safe Pad.

7. ДРУГИ ОПЕРАЦИИ

7.1 РЕГУЛИРАНЕ НА ВИСОЧИНАТА НА ОБЛЕГАЛКАТА

Възможно е да промените височината на облегалката в 9 позиции за по-добро регулиране на столчето към височината на детето. Главата на детето трябва да е добре обхваната, а диагоналната част на колана да минава правилно през рамото му. Докато регулирате височината на облегалката, се уверете, че диагоналната част на колана (B) е позиционирана над рамото на разстояние максимум 2 cm (Фиг. 26).

За да извършите регулирането:

1. С една ръка натиснете лоста за регулиране на височината на облегалката (L), разполо-





жен от задната страна на облегалката за глава, и повдигнете/свалете облегалката, за да я регулирате на височината на раменете на детето (Фиг. 27).

- Отпуснете лоста, като проверите закачането в желаната позиция.

7.2 РЕГУЛИРАНЕ НА ШИРОЧИНАТА НА ОБЛЕГАЛКАТА

Можете да регулирате широчината на облегалката за по-добро адаптиране на столчето към тялото на детето. За да извършите регулиране, задръжте натиснат с една ръка лоста за регулиране на височината на облегалката (L), разположен отзад на облегалката за глава, и едновременно с това завъртете колелото за регулиране на широчината на облегалката (K), което се вижда над облегалката за глава (фиг. 28).

След като регулирате ширината на облегалката, проверете дали закачането е в желаното положение.

7.3 РЕГУЛИРАНЕ НА НАКЛОНА НА ОБЛЕГАЛКАТА/СЕДАЛКАТА

Можете да наклоните столчето от лоста за регулиране на наклона (I). Столчето за автомобил предвижда възможност за накланяне на облегалката/седалката в 4 позиции, за да може детето да пътува в най-удобната за него позиция. За да извършите операциите по регулирането по най-лесния начин, се препоръчва да извадите детето от столчето, в противен случай операцията ще е по-трудна. За да върнете столчето във вертикално положение, натиснете лоста за регулиране на наклона (I), като избутате седалката към облегалката на автомобилната седалка (Фиг. 29).

ВНИМАНИЕ! След като сте регулирали наклона, се уверете, че коланите на автомобил са правилно обтегнати и са на най-много 2 cm над рамото на детето (Фиг. 26).

7.4 ТЕКСТИЛНО ПОКРИТИЕ НА ОБЛЕГАЛКАТА/СЕДАЛКАТА

Калъфът на столчето за автомобил може да се сваля изцяло и да се пере. Повдигнете докрай облегалката (C) и разтворете страничните части (D).

ОБЛЕГАЛКА

- Извадете ластичните халки от съответните кукички, разположени върху горната и долната страна на страничните части (Фиг. 30), и извадете калъфа от страничните части.
- След това свалете средната част на облегалката, като извадите халките от дясното и лявото щифтче (Фиг. 31).
- Завършете свалянето на текстилната част отдолу нагоре, свалете облегалката за глава, като внимавате за придържащия ластик, поставен зад облегалката (Фиг. 32).

СЕДАЛКА

- Свалете покритието на седалката, като извадите пластмасовите профили от водачите на десния и левия колан (Фиг. 33).
- Освободете пластмасовите лопатки под седалката (Фиг. 34).
- Свалете текстилната част на седалката от устройството за позициониране на колана (Belt Positioner) (Фиг. 35).

За да поставите текстилната част на столчето, следвайте току-що описаните операции в обратен ред.

7.5 ПОДДРЪЖКА И ПОЧИСТВАНЕ НА ТЕКСТИЛНАТА ЧАСТ

Почистването и поддръжката трябва да се изпълняват само от възрастни.

ПОЧИСТВАНЕ НА ТЕКСТИЛНАТА ЧАСТ

Калъфът на столчето може да се сваля изцяло и да се пере. За прането следвайте инструкциите, посочени на етикета на калъфа:



Пране в перална при температура до 30°C



Не избелвайте



Не сушете в сушилна машина



Не гладете



Не подлагайте на химическо чистене

• **Не използвайте абразивни почистващи препарати или разтворители.**





- Не центрофугирайте калъфа и го оставете да изсъхне без да го изстисквате.

Тапицериата може да бъде заменена само с такава, одобрена от производителя, тъй като е неразделна част от столчето, и, поради това, представлява част от системата за сигурност на детето.

ВНИМАНИЕ! За да гарантирате пълната безопасност на детето, не използвайте никога столчето без калъфа.

ПОЧИСТВАНЕ НА ПЛАСТМАСОВИТЕ ЧАСТИ

Почиствайте пластмасовите части само с навлажнена с вода кърпа или с неутрален почистващ препарат. Не използвайте абразивни почистващи препарати или разтворители. Не смазвайте движещите се части на столчето.

ПРОВЕРКА ЦЕЛОСТТА НА КОМПОНЕНТИТЕ

Препоръчваме периодично да проверявате състоянието и степента на износване на следните компоненти:

- калъф: уверете се, че не стърчат и не изпаднат части от подплънката. Шевове трябва да са напълно запазени.
- пластмасови части: проверете състоянието на износване на всички пластмасови части, които не трябва да показват видими признаци на повреда или избеляване.

ВНИМАНИЕ! Ако забележите, че столчето е повредено, деформирано или износено, трябва да го замените; възможно е да е загубило началните си характеристики за безопасност.

СЪХРАНЯВАНЕ НА ПРОДУКТА

Когато не използвате столчето, Ви препоръчваме да го съхранявате на сухо място, далеч от източници на топлина, прах, влага или пряка слънчева светлина.

ИЗХВЪРЛЯНЕ НА ПРОДУКТА

Когато столчето стане негодно за по-нататъшна употреба, е необходимо да го изхвърлите. С оглед опазване на околната среда трябва да разделите различните видове материали, от

които е произведено, в съгласие с действащото законодателство на Вашата страна.

ГАРАНЦИЯ

Продуктът има гаранция срещу всяка липса на съответствие при нормални условия на употреба, както е предвидено в инструкциите за употреба. Поради това гаранцията не се прилага в случай на щети, причинени от неправилна употреба, износване или случайни събития. В случай на липси на съответствието по време на срока на гаранцията, моля обърнете се към специфичните разпоредби на националното законодателство в сила в страната на покупката.



UK ІНСТРУКЦІЇ З ВИКОРИСТАННЯ

АВТОКРІСЛО FOLD&GO I-SIZE (100-150 см)

ВАЖЛИВО: ПЕРЕД ВИКОРИСТАННЯМ УВАЖНО ПРОЧИТАЙТЕ ЦЮ КНИЖКУ З ІНСТРУКЦІЯМИ, ЩОБ УНИКНУТИ НЕБЕЗПЕКИ ПРИ ВИКОРИСТАННІ, ТА ЗБЕРЕЖІТЬ ЇЇ ДЛЯ ПЕРЕГЛЯДУ У МАЙБУТНЬОМУ. РЕТЕЛЬНО ДОТРИМУЙТЕСЯ ЦИХ ІНСТРУКЦІЙ, ЩОБ НЕ ПІДДАВАТИ НЕБЕЗПЕЦІ ВЛАСНУ ДИТИНУ.

УВАГА! ПЕРЕД ВИКОРИСТАННЯМ ЗНІМІТЬ Й ВИКИНЬТЕ ВСІ НАЯВНІ ПЛАСТИКОВІ ПАКЕТИ ТА РЕШТУ КОМПОНЕНТІВ УПАКОВКИ ВИРОБУ. В БУДЬ-ЯКОМУ РАЗІ, ЗБЕРІГАЙТЕ ЇХ В НЕДОСТУПНОМУ ДЛЯ ДІТЕЙ МІСЦІ. РЕКОМЕНДУЄТЬСЯ ВИКИДАТИ ЦІ ЕЛЕМЕНТИ, ДОТРИМУЮЧИСЯ ПРОЦЕДУРИ РОЗДІЛЬНОГО ЗБИРАННЯ ВІДХОДІВ ЗГІДНО З ЧИННИМИ ЗАКОНАМИ.

ЗМІСТ:

1. ВСТУП

- 1.1. Попередження
- 1.2. Характеристики виробу
- 1.3. Опис компонентів
- 1.4. Обмеження і вимоги при використанні виробу й автомобільного сидіння

2. ВСТАНОВЛЕННЯ АВТОКРІСЛА В АВТОМОБІЛІ

- 2.1. Встановлення автокрісла з ременями безпеки і жорсткими кріпленнями Isofix
- 2.2. Встановлення автокрісла з ременями безпеки

3. ЗНЯТТЯ АВТОКРІСЛА

4. СКЛАДАННЯ І ТРАНСПОРТУВАННЯ АВТОКРІСЛА

5. ВСТАНОВЛЕННЯ І ЗНЯТТЯ БІЧНОЇ СИСТЕМИ БЕЗПЕКИ

6. ВСТАНОВЛЕННЯ ЗАХИСНОЇ НАКЛАДКИ

7. ПОДАЛЬШІ ОПЕРАЦІЇ

- 7.1. Регулювання висоти спинки
- 7.2. Регулювання ширини спинки
- 7.3. Регулювання нахилу спинки/сидіння
- 7.4. Зняття чохла спинки/сидіння
- 7.5. Догляд і чищення чохла

ПОПЕРЕДЖЕННЯ

- У кожній окремій країні існують свої закони і правила безпеки при перевезенні дітей в автомобілі. Тому рекомендується звернутися за детальнішою інформацією до місцевих органів влади.
- Операції з регулювання крісла мають виконуватись виключно дорослою особою.
- Не дозволяйте користуватися виробом, якщо інструкції не прочитані.
- Недотримання заходів безпеки, викладених у цій інструкції, підвищує ймовірність серйозних травм у дитини не тільки у випадку аварії, а й в будь-яких інших ситуаціях (наприклад, при різкому гальмуванні, тощо).
- Збережіть інструкцію для використання в майбутньому: за спинкою автокрісла є спеціальна кишеня для інструкції.
- Виріб призначено виключно для використання в якості автомобільного крісла, а не для використання вдома.
- Компанія Artsana не несе жодної відповідальності в разі неправильного використання виробу та використання відмінного від вказаного в цій інструкції.
- Жодне автокрісло не може гарантувати абсолютної безпеки дитини у разі аварії, але його використання зменшує ризик важких травм.
- Перевозьте дитину, завжди правильно встановлюючи автокрісло, навіть для коротких поїздок; недотримання цього правила загрожує здоров'ю дитини. Зокрема, перевірте, щоб ремінь був правильно натягнутий, не перекручувався і знаходився у правильному положенні.
- У випадку аварії, навіть незначної, або випадкового падіння автокрісло може отримати пошкодження, навіть помітні неозброєним оком: тому воно підлягає обов'язковій заміні.
- Не використовуйте вживані автокрісла: вони можуть мати пошкодження конструкції, непомітні неозброєним оком, але такі, що можуть загрозувати безпеці виробу.
- Не використовуйте автокрісло, яке виглядає пошкодженим, деформованим, надто зношеним або в якому відсутня будь-яка деталь: тому що воно може втратити вихідні

властивості безпеки.

- Забороняються модифікації або доповнення виробу іншими аксесуарами, якщо вони не затверджені виробником.
- Не встановлюйте на це автокрісло аксесуари, запчастини або компоненти, як не представляються або схвалюються виробником.
- Не використовуйте подушки або покривальця для того, щоб підняти автокрісло вище на автомобільному сидінні або щоб посадити дитину вище в автокріслі: у разі аварії автокрісло може виконувати свої функції неправильно.
- Перевірте, щоб не було жодних предметів між дитиною і автокріслом (наприклад, тека, рюкзак), між автокріслом і сидінням або між автокріслом і дверима.
- Перевіряйте, щоб сидіння транспортного засобу (що розкладаються, відкидаються або повертаються) були добре прикріплені.
- Перевіряйте, щоб не перевозилися, особливо на задній полиці усередині автомобіля, речі або багаж, які ненадійно прикріплені або не встановлені безпечним чином: у разі аварії або різкого гальмування вони можуть завдати травми пасажиром. Не дозволяйте іншим дітям гратися з компонентами та деталями автокрісла.
- Не дозволяйте іншим дітям гратися з компонентами та деталями крісла.
- Ніколи не залишайте дитину саму в автомобілі; це може бути небезпечно!
- Не перевозьте в кріслі більше однієї дитини одночасно.
- Простежте, щоб всі пасажирів в автомобілі користувались ременями безпеки, як для власної безпеки, так і для того, щоб не травмувати дитину під час їзди у разі аварії або різкого гальмування.
- **УВАГА!** Виконуючи операції регулювання (підголівника і спинки), забезпечте, щоб рухомі деталі автокрісла не контактували з тілом дитини.
- Під час руху перш ніж виконувати регулювання на сидінні або на дитині, зупиніть автомобіль у безпечному місці.
- Періодично контролюйте, щоб дитина не розстегнула контролю ремня безпеки і не гралася з з автокріслом або його деталями.

- Уникайте давати дитині їжу під час поїздки, особливо льодяники, карамель або інші ласощі на паличці. У разі аварії або різкого гальмування вона може травмуватися.
- Під час довгих поїздок рекомендується робити часті перерви: дитина швидко втомлюється всередині автокрісла і їй необхідно рухатись. Рекомендується саджати і висаджувати дитину з боку тротуару (супроводжуючи її).
- Не знімайте етикетки і маркування з чохла автокрісла, оскільки ці операції можуть пошкодити сам чохол.
- Не залишайте крісло надовго на сонці: це може спричинити знебарвлення матеріалів і тканин.
- Якщо автомобіль залишається на сонці, перш ніж саджати дитину в автокрісло, перевірте, щоб різні деталі не були перегрітими: якщо вони перегрілися, дайте автокріслу охолонути, перш ніж саджати в нього дитину, щоб уникнути опіків.

1.2 ХАРАКТЕРИСТИКИ ВИРОБУ

Це автокрісло сертифіковано для перевезення дітей зростом 100 - 150 см згідно з європейським регламентом ECE R 129/03.

ВАЖЛИВЕ ЗАУВАЖЕННЯ

1. Це удосконалена система утримання для дітей, яка відноситься до категорії системи на виріст «i-Size». Вона сертифікована на основі регламенту № 129 для використання в автомобілях на сидіннях, «сумісних з системами i-Size», як зазначено виробником автомобіля в інструкції з його експлуатації. У разі сумнівів проконсультуйтеся з виробником або продавцем системи утримання для дітей.
2. Автокрісло Fold&Go i-Size встановлюється обличчям в напрямку руху за допомогою кріплення Isofix в автомобілі, оснащененому точками кріплення Isofix, і з'єднуються з 3-точковими автомобільними ременями, згідно з регламентом UN/ECE № 16 або іншим документом.
3. Якщо автомобіль не оснащено кріпленням Isofix, автокрісло Fold&Go i-Size можна встановити в положенні обличчям в напрямку руху з 3-точковим ременем безпе-

ки, згідно з другим регламентом UN/ECE № 16 або його еквівалентом.

4. Автокрісло Fold&Go i-Size сертифіковано для дітей зростом від 100 до 150 см, для встановлення обличчям в напрямку руху.
5. Якщо використовувати його для дітей зростом від 135 см до 150 см, автокрісло Fold&Go i-Size може поміщатись не у всіх автомобілях, особливо це стосується автомобілів з низьким дахом з боків.

1.3 ОПИС КОМПОНЕНТІВ

Малюнок А

- A. Підголовник
- B. Напрямна діагонального ременя
- C. Спинка
- D. Бічні крильця
- E. Сидіння
- F. Напрямна поясного ременя
- G. Позиціонер ременя
- H. Захисна накладка
- I. Важіль регулювання кута нахилу
- J. Стрічка блокування спинки (для складання автокрісла)

Малюнок В

- K. Регулятор ширини спинки
- L. Ручка регулювання висоти спинки
- M. Ручка розблокування спинки
- N. Задня кишеня для інструкції
- O. Ручка для перенесення

Малюнок С

- P. Кнопка виймання кріплень Isofix
- Q. Кнопка системи від'єднання кріплень Isofix
- R. З'єднувальні елементи кріплення Isofix
- S. Індикатори з'єднувальних елементів кріплення Isofix
- T. Бічна система безпеки

1.4 ОБМЕЖЕННЯ І ВИМОГИ ПРИ ВИКОРИСТАННІ ВИРОБУ Й АВТОМОБІЛЬНОГО СИДІННЯ

УВАГА! Ретельно дотримуйтесь наведених далі обмежень і вимог щодо використання цього виробу і автомобільного сидіння: в іншому випадку безпека не гарантується

- Зріст дитини має складати 100 - 150 см.
- Автомобільне сидіння має бути оснащено

3-точковим ременем безпеки, статичним або зі змрувувальним механізмом, сертифікованим згідно з регламентом UN/ECE №16 або іншими еквівалентними стандартами (мал. 1 - мал. 2).

УВАГА! У разі використання автомобілів, оснащених задніми ременями безпеки з вбудованими подушками безпеки (надувні ремені), дотримуйтеся інструкції виробника автомобіля.

- Може так статися, що пряжка автомобільного ременя безпеки буде знаходитись на надто довгому ремені і буде перевищувати передбачену висоту, відносно нижньої частини сидіння (мал. 3А-3В). У такому разі автокрісло не можна встановлювати на такому сидінні, а потрібно встановити на іншому сидінні, де немає такої проблеми. За додатковою інформацією з цього приводу звертайтеся до виробника автомобіля.

- Автокрісло можна встановлювати на передньому пасажирському сидінні або на одному з задніх сидінь, і його завжди необхідно встановлювати обличчям в напрямку руху. Забороняється використовувати це автокрісло на сидіннях, повернених боком або проти напрямку руху автомобіля (Мал. 4).

УВАГА! Згідно зі статистичними даними з дорожньо-транспортних пригод, як правило, задні сидіння автомобіля є надійнішими за переднє: тому рекомендується встановлювати дитяче автокрісло на одному з задніх сидінь. Зокрема, найбезпечнішим місцем визнано заднє центральне сидіння автомобіля, якщо воно оснащено 3-точковим ременем безпеки: в цьому випадку рекомендується встановити автокрісло на задньому центральному сидінні. Якщо автокрісло встановлюється на передньому сидінні, то для більшої безпеки рекомендується відсутності сидіння максимавно назад, враховуючи присутність інших пасажирів на задньому сидінні, і відрегулювати спинку так, щоб вона знаходилась у максимально можливому вертикальному положенні. Якщо автомобіль оснащено регулятором висоти ременя безпеки, прикріпіть його у найнижчому положенні. Потім перевірте, щоб регулятор ременя знаходився позаду (або максимально



вирівняний) спинки автомобільного сидіння (мал. 5А-5В). Якщо переднє сидіння оснащено фронтальною подушкою безпеки, рекомендується встановити автокрісло на цьому сидінні. У разі встановлення на будь-якому сидінні, захищеному подушкою безпеки, завжди дотримуйтесь інструкції з експлуатації автомобіля.

2. ВСТАНОВЛЕННЯ АВТОКРІСЛА В АВТОМОБІЛІ

2.1 ВСТАНОВЛЕННЯ АВТОКРІСЛА З РЕМЕНЯМИ БЕЗПЕКИ І ЖОРСТКИМИ КРІПЛЕННЯМИ ISOFIX

УВАГА! Ці інструкції, включаючи і текст, і малюнки, стосуються встановлення автокрісла на задньому правому сидінні. Для встановлення в інших місцях все одно дотримуйтесь тієї самої послідовності дій.

УВАГА! Перш ніж встановлювати автокрісло з кріпленнями Isofix, перевірте, щоб автокрісло знаходилося у вертикальному положенні без нахилу.

УВАГА! Перевірте, щоб підголовник сидіння не заважав підголовнику автокрісла: він не повинен штовхати його вперед (мал. 6). Якщо він заважає, зніміть підголовник автомобільного сидіння. Не забудьте повернути на місце підголовник автомобільного сидіння після зняття автокрісла і коли сидіння використовується пасажиром.

1. Витягніть кріплення Isofix (R), утримуючи натиснутою кнопку (P) (мал. 7).
2. З'єднайте два жорстких кріплення (R) з відповідними механізмами ISOFIX на автомобільному сидінні між спинкою і сидінням (мал. 8).

УВАГА! Переконайтеся у правильності з'єднання, перевіривши, щоб було видно два індикатори (S) зеленого кольору (мал. 9).

3. Енергійно притисніть автокрісло до спинки автомобільного сидіння, тримаючи натиснутою кнопку (P), щоб забезпечити максимальне прилягання спинки автокрісла до автомобільного сидіння (мал. 10).

УВАГА! Задня частина автокрісла має добре прилягати до сидіння.

4. Посадіть дитину так, щоб її спина добре прилягала до спинки автокрісла. Переві-

те висоту спинки (див. параграф "7.1 РЕГУЛЮВАННЯ ВИСОТИ СПИНКИ"). Перевірте ширину спинки (див. параграф "7.2 РЕГУЛЮВАННЯ ШИРИНИ СПИНКИ").

5. Вставте діагональну частину автомобільного ременя у діагональну напрямну ременя (B) (мал. 11).
6. Пристебніть ремінь безпеки автомобіля, пропустивши поясну частину в позиціонер ременя (G) (мал. 12).
7. Потягніть діагональну частину автомобільного ременя вгору, щоб весь ремінь натягнувся і добре прилягав до тіла і ніг дитини (ез надмірного стискання) (мал. 13).

УВАГА! Перевірте, щоб автомобільний ремінь мав правильний натяг.

УВАГА! Перевірте, щоб автомобільний ремінь не перекручувався (мал. 14).

УВАГА! Перевірте, щоб діагональний ремінь правильно прилягав до плеча дитини (мал. 15) і не тиснув на ший; у разі необхідності відрегулюйте висоту спинки (див. параграф "7.1 РЕГУЛЮВАННЯ ВИСОТИ СПИНКИ").

УВАГА! Перевірте, щоб регулятор автомобільного ременя знаходився позаду (або максимально вирівняний) спинки автомобільного сидіння (мал. 5А-5В).

УВАГА! Ніколи не пропускайте автомобільний ремінь в інших місцях, які не вказані в цій інструкції! (Мал. 16)

УВАГА! Якщо ви не перевозите дитину, автокрісло завжди має залишатись прикріпленим за допомогою кріплень Isofix, або його потрібно покласти в багажник. Незакріплене автокрісло служить джерелом небезпеки для пасажирів у разі ДТП або різкого гальмування.

Щоб висадити дитину з автокрісла, достатньо розстебнути пряжку автомобільного ременя, супроводжуючи ремінь під час змотування.

2.2 ВСТАНОВЛЕННЯ АВТОКРІСЛА З РЕМЕНЯМИ БЕЗПЕКИ

УВАГА! Ці інструкції, включаючи і текст, і малюнки, стосуються встановлення автокрісла на задньому правому сидінні. Для встановлення в інших місцях все одно дотримуйтесь тієї самої послідовності дій.

УВАГА! Автокрісло МАЄ ЗАВЖДИ встанов-





ловатись з автомобільними ременями безпеки.

УВАГА! Перевірте, щоб підголівник сидіння не заважав підголівнику автокрісла: він не повинен штовхати його вперед (Мал. 6). Якщо він заважає, змініть підголівник автомобільного сидіння. Не забудьте повернути на місце підголівник автомобільного сидіння після зняття автокрісла і коли сидіння використовується пасажиром.

1. Встановіть автокрісло БЕЗ нахилу і так, щоб кріплення НЕ були витягнуті до спинки автомобільного сидіння (мал. 17).

УВАГА! Задня частина автокрісла має добре прилягати до сидіння.

2. Посадіть дитину так, щоб її спина добре прилягала до спинки автокрісла. Перевірте висоту спинки (див. параграф "7.1 РЕГУЛЮВАННЯ ВИСОТИ СПИНКИ"). Перевірте ширину спинки (див. параграф "7.2 РЕГУЛЮВАННЯ ШИРИНИ СПИНКИ").

3. Вставте діагональну частину автомобільного ременя у діагональну напрямну ременя (В) (мал. 11).

4. Пристебніть ремінь безпеки автомобіля, пропустивши поясну частину в позиціонер ременя (G) (мал. 12).

5. Потягніть діагональну частину автомобільного ременя вгору, щоб весь ремінь натягнувся і добре прилягав до тіла і ніг дитини (ез надмірного стискання) (мал. 13).

УВАГА! Перевірте, щоб автомобільний ремінь мав правильний натяг.

УВАГА! Перевірте, щоб автомобільний ремінь не перекручувався (мал. 14).

УВАГА! Перевірте, щоб діагональний ремінь правильно прилягав до плеча дитини (мал. 15) і не тиснув на шию; у разі необхідності відрегулюйте висоту спинки (див. параграф "7.1 РЕГУЛЮВАННЯ ВИСОТИ СПИНКИ").

УВАГА! Перевірте, щоб регулятор автомобільного ременя знаходився позаду (або максимально вирівняний) спинки автомобільного сидіння (мал. 5A-5B).

УВАГА! Ніколи не пропускайте автомобільний ремінь в інших місцях, які не вказані в цій інструкції! (рис. 16).

УВАГА! Перевірте, щоб дитина була правильно зафіксована в автокріслі і не сповза-

ла вперед.

УВАГА! Перевірте, щоб не виступали жорсткі кріплення Isofix, які не використовуються.

УВАГА! Якщо ви не перевозите дитину, автокрісло завжди має залишатись прикріпленим за 3-точкового ремені, або його потрібно покласти в багажник. Незакріплене автокрісло служить джерелом небезпеки для пасажирів у разі ДТП або різкого гальмування.

Щоб висадити дитину з автокрісла, достатньо розстебнути пряжку автомобільного ременя, супроводжуючи ремінь під час змотування.

3. ЗНЯТТЯ АВТОКРІСЛА

УВАГА! Вийміть дитину з автокрісла, перш ніж знімати автокрісло.

1. Відстебніть автомобільний ремінь.

2. Вийміть діагональну частину ременя з прямої, супроводжуючи її під час змотування.

3. Якщо автокрісло прикріплене також за допомогою жорстких кріплень Isofix, необхідно від'єднати їх від відповідних скоб за допомогою спеціальної від'єднувальної кнопки (Q).

УВАГА! Від'єднувальна кнопка (Q) може бути недоступною, тому необхідно тримати натиснуто кнопку висування кріплень Isofix (P) і одночасно тягнути автокрісло до себе до повного висування кріплень Isofix.

• Потягніть дві червоні кнопки (Q), щоб від'єднати кріплення від відповідних механізмів Isofix автомобільного сидіння (мал.18), так щоб було повністю видно червоний індикатор.

• Штовхніть жорсткі кріплення всередину основи автокрісла, щоб вони повністю увійшли в основу, тримаючи натиснутою одну з кнопок (P) (мал. 19).

4. СКЛАДАННЯ І ТРАНСПОРТУВАННЯ АВТОКРІСЛА

Для зручного транспортування автокрісла можна компактно скласти його, притиснувши спинку до сидіння. Щоб виконати цю операцію, необхідно перевірити, щоб спинка знаходилась у найнижчому положенні (див. параграф "7.1 РЕГУЛЮВАННЯ ВИСОТИ СПИНКИ").

Тепер за допомогою ручки розблокування



спинки (М) можна притиснути спинку о сидіння (мал. 20).

УВАГА! При неповністю опущеній спинці, можливо нелегко буде дістатися ручки розблокування спинки (М).

Щоб утримувати автокрісло в компактному стані, витягніть стрічку блокування спинки (J) зі свого гнізда і закріпіть її в одному з двох спеціальних прорізів збоку від регулятора ширини спинки (К) (мал. 21).

Для зручного пересування автокрісла в цій конфігурації можна скористатися рукою для транспортування (О), яка знаходиться з тильної сторони сидіння (мал. 22).

5. ВСТАНОВЛЕННЯ І ЗНЯТТЯ БІЧНОЇ СИСТЕМИ БЕЗПЕКИ

Бічна система безпеки (Т) - це пристрій, який встановлюється збоку від дверей, щоб гарантувати максимальний захист у разі бічного удару.

Для її встановлення необхідно вставити гачок "1" в отвір на бічному язичку (D) з боку дверей і натисніть посередині, поки і інший кінець "2" прикріпиться до конструкції (мал. 23).

6. ВСТАНОВЛЕННЯ ЗАХИСНОЇ НАКЛАДКИ

Захисна накладка (Н) - це пристрій, який ЗАВЖДИ встановлюється на діагональному ремені безпеки для забезпечення належного захисту у разі удару.

Для правильного встановлення необхідно розташувати діагональний ремінь під двома липучками захисної накладки (мал. 24) і застебнути її, звертаючи увагу на те, щоб круглий елемент знаходився між підборіддям і тілом дитини (мал. 25).

УВАГА! Необхідно ЗАВЖДИ використовувати захисну накладку.

7. ПОДАЛЬШІ ОПЕРАЦІЇ

7.1 РЕГУЛЮВАННЯ ВИСОТИ СПИНКИ

Можна регулювати висоту спинки в одному з 9 положень, щоб якнайкраще підлаштувати автокрісло під зріст дитини. Регулюйте так, щоб голові дитини було зручно і щоб діагональний ремінь автомобіля правильно лежав на плечі. Під час регулювання висоти спинки перевірте, щоб напрямна діагональ-

ного ременя (В) знаходилась над плечем на відстані максимум 2 см (мал. 26).

Для регулювання:

1. Натисніть однією рукою ручку регулювання висоти спинки (L) з тильної сторони підголівника і підніміть/опустіть спинку, щоб підлаштувати її під висоту плечей дитини (мал. 27).
2. Відпустіть ручку, перевіривши фіксацію у бажаному положенні.

7.2 РЕГУЛЮВАННЯ ШИРИНИ СПИНКИ

Можна регулювати ширину спинки, щоб якнайкраще підлаштувати автокрісло під розмір дитини. Для того щоб виконати регулювання, утримуйте рукою натиснутим важіль регулювання висоти спинки (L) ззаду підголівника, і одночасно крутіть коліщатко регулювання ширини спинки (K), яке виступає над підголівником (мал. 28).

Після регулювання ширини спинки перевірте фіксацію в потрібному положенні.

7.3 РЕГУЛЮВАННЯ НАХИЛУ СПИНКИ/СИДІННЯ

Автокрісло можна нахилити за допомогою регулятора кута нахилу (I). Автокрісло передбачає можливість нахилу спинки/сидіння в 4 положення, щоб дитина могла подорожувати у найзручнішому для неї положенні. Для більш зручного регулювання рекомендується висадити дитину з автокрісла, в іншому випадку це буде складніше зробити. Щоб встановити автокрісло у вертикальне положення, використовуйте ручку регулювання нахилу (I), штовхаючи сидіння до спинки автомобільного сидіння (мал. 29).

УВАГА! Після регулювання нахилу перевірте, щоб автомобільні ремені були правильно натягнуті і знаходились максимум на 2 см над плечем дитини (мал. 26).

7.4 ЗНЯТТЯ ЧОХЛА СПИНКИ/СИДІННЯ

Чохол автокрісла можна повністю зняти і випрати. Повністю підніміть спинку (C) і розсуньте бічні крильця (D).

СПИНКА

1. Зніміть еластичні петлі з відповідних гачків



на верхній і нижній частині бічних крилець (мал. 30) і зніміть тканину з крилець.

2. Далі зніміть зі спинки центральну частину чохла знявши петлі з правого та лівого штирка (мал. 31).
3. Зніміть текстильний чохол знизу вгору. Знімаючи чохол з підголівника, зверніть увагу на еластичну петлю на тильній стороні спинки (мал. 32).

СИДІННЯ

1. Зніміть чохол з сидіння, знявши пластмасові деталі з напрямних ременів справа і зліва (мал. 33).
2. Відпустіть крильця з-під сидіння (мал. 34).
3. Зніміть чохол сидіння з позиціонера ременя (мал. 35).

Щоб надягнути чохол автокрісла, виконайте у зворотньому порядку щойно описані операції.

7.5 ДОГЛЯД І ЧИЩЕННЯ ЧОХЛА

Операції з чищення та догляду мають виконуватись лише дорослою особою.

ЧИЩЕННЯ ЧОХЛА

Чохол автокрісла можна повністю зняти і випрати. Щоб випрати чохол, дотримуйтесь інструкцій на етикетці чохла:



Прання в пральній машині при 30°C



Не відбілювати



Не сушити у сушильній машині



Не прасувати



Не піддавати хімічній чистці

• Не використовувати абразивні миючі засоби або розчинники.

- Не віджимати чохол у центрифугі і сушити, не віджимаючи.

Чохол можна замінити лише на той, що схвалений виробником, оскільки він є невід'ємною частиною автокрісла, а відтак і елементом безпеки.

УВАГА! Ніколи не використовуйте дитяче крісло без чохла, тому що це може піддати

небезпеці Вашу дитину.

ЧИЩЕННЯ ПЛАСТМАСОВИХ ДЕТАЛЕЙ

Чистіть пластмасові деталі лише зволоженою у воді серветкою або за допомогою нейтрального миючого засобу. Не використовувати абразивні миючі засоби або розчинники. Забороняється змащувати рухомі частини автокрісла.

ПЕРЕВІРКА ЦІЛІСНОСТІ КОМПОНЕНТІВ

Рекомендується регулярно перевіряти цілісність і стан зношення таких компонентів:

- чохол: перевірте, щоб набивка або її частини не виступали назовні. Перевірте цілісність швів.
- пластмасові частини: перевірте стан зношення всіх пластмасових деталей, які не повинні мати ознак пошкодження або знебарвлення.

УВАГА! Деформоване або сильно зношене автокрісло підлягає заміні, тому що воно може втратити вихідні властивості безпеки.

ЗБЕРІГАННЯ ВИРОБУ

Якщо виріб не встановлено в автомобілі, рекомендується зберігати його в сухому прохолодному місці, захищеному від пилу, вологості і прямого сонячного проміння.

УТИЛІЗАЦІЯ ВИРОБУ

Після закінчення терміну служби, передбаченого для автокрісла, припиніть його використання і відправте на утилізацію. Відповідно до вимог із захисту довкілля і чинного законодавства власної країни, розсортуйте компоненти за типом для подальшого роздільного збору відходів.

ГАРАНТІЯ

Гарантується відсутність дефектів виробу при нормальних умовах використання, передбачених у інструкції з експлуатації. Відтак, гарантія не буде діяти в разі ушкоджень, що з'явилися внаслідок неправильної експлуатації, зношення або випадкових подій. Про строк дії гарантії відповідності можна дізнатись з відповідних положень чинного національного законодавства країни, в якій придбано виріб, якщо вони передбачені.



RU ИНСТРУКЦИЯ ПО ЭКСПЛУАТАЦИИ

АВТОКРЕСЛО FOLD&GO I-SIZE (100-150 см)

ОЧЕНЬ ВАЖНО: В ЦЕЛЯХ ОБЕСПЕЧЕНИЯ БЕЗОПАСНОСТИ ВНИМАТЕЛЬНО ПРОЧИТАЙТЕ ДАННУЮ ИНСТРУКЦИЮ ПЕРЕД ИСПОЛЬЗОВАНИЕМ ИЗДЕЛИЯ И СОХРАНИТЕ ЕЁ ДЛЯ ПОСЛЕДУЮЩИХ КОНСУЛЬТАЦИЙ. СТРОГО СЛЕДУЙТЕ УКАЗАНИЯМ, ЧТОБЫ НЕ ПОСТАВИТЬ ПОД УГРОЗУ БЕЗОПАСНОСТЬ РЕБЁНКА.

ВНИМАНИЕ! ПЕРЕД ИСПОЛЬЗОВАНИЕМ СНИМИТЕ С ИЗДЕЛИЯ ВСЕ ВОЗМОЖНЫЕ ПЛАСТИКОВЫЕ ПАКЕТЫ И ЭЛЕМЕНТЫ УПАКОВКИ И ДЕРЖИТЕ ИХ ВДАЛИ ОТ ДЕТЕЙ. РЕКОМЕНДУЕТСЯ УТИЛИЗИРОВАТЬ ДАННЫЕ КОМПОНЕНТЫ ПО ПРИНЦИПУ ДИФФЕРЕНЦИРОВАННОГО СБОРА МУСОРА В СООТВЕТСТВИИ С ДЕЙСТВУЮЩИМИ ЗАКОНАМИ.

СОДЕРЖАНИЕ:

1. ВВЕДЕНИЕ

- 1.1. Меры предосторожности
- 1.2. Характеристики изделия
- 1.3. Описание компонентов
- 1.4. Ограничения и требования, касающиеся использования изделия и сиденья автомобиля

2. УСТАНОВКА АВТОКРЕСЛА В АВТОМОБИЛЬ

- 2.1. Установка автокресла с ремнями безопасности и жёсткими креплениями Isofix
- 2.2. Установка автокресла с ремнями безопасности

3. СНЯТИЕ АВТОКРЕСЛА

4. СКЛАДЫВАНИЕ И ТРАНСПОРТИРОВКА АВТОКРЕСЛА

5. УСТАНОВКА И СНЯТИЕ ПРИСПОСОБЛЕНИЯ SIDE SAFETY SYSTEM

6. УСТАНОВКА ПРИСПОСОБЛЕНИЯ SAFE PAD

7. ДРУГИЕ ОПЕРАЦИИ

- 7.1. Регулирование высоты спинки
- 7.2. Регулирование ширины спинки
- 7.3. Регулирование наклона спинки/сиденья

7.4. Снятие чехла со спинки/сиденья

7.5. Чистка и уход за чехлом

МЕРЫ ПРЕДОСТОРОЖНОСТИ

- В каждой отдельной стране существуют собственные законы и правила безопасности при перевозке детей в автомобиле. Поэтому рекомендуется связаться с местными органами власти для получения более подробной информации.
- Все действия по регулировке автокресла должны выполняться исключительно взрослыми лицами.
- Не позволяйте кому-либо пользоваться изделием без предварительного ознакомления с инструкцией.
- Риск серьезных травм, не только в случае дорожно-транспортного происшествия, но также и при других обстоятельствах (например, при резком торможении и т.д.), увеличивается при неточном соблюдении приведенных в данном руководстве указаний.
- Сохраните инструкцию для обращения к ней в будущем: на спинке автокресла имеется специальный карман для хранения руководства пользователя.
- Изделие предназначено для использования в качестве автомобильного кресла и не предусмотрено для использования в домашних условиях.
- Компания Artsana снимает с себя любую ответственность в случае использования изделия не по назначению и не в соответствии с данными инструкциями.
- Ни одно автокресло не может гарантировать безопасность ребёнка в случае аварии, но его использование снижает риск получения серьезных травм.
- Перевозите ребёнка даже на короткие расстояния, используя всегда правильно установленное автокресло; не делая этого, вы нарушаете безопасность ребёнка. Всегда проверяйте, чтобы ремень был натянут соответствующим образом, не был перекручен или расположен неправильным образом.
- После даже небольшой аварии или случайного падения автокресло может получить скрытые повреждения: поэтому после дорожно-транспортного происшествия авто-

кресло подлежит замене.

- Не используйте бывшие в употреблении автокресла: они могут получить структурные повреждения, которые не видны невооружённым глазом, но которые могут повлечь под угрозу безопасность изделия.
- Не используйте автокресло, если какая-либо его часть повреждена, деформирована, чрезмерно изношена или отсутствует: оно может утратить исходные свойства безопасности.
- Запрещаются модификации или дополнения к изделию, не утверждённые производителем.
- Не устанавливайте на данное автокресло принадлежности, запчасти или компоненты, не поставляемые и не утверждённые изготовителем.
- Не подкладывайте предметы, напр., подушки или одеяла, для того, чтобы приподнять автокресло на сиденье автомобиля или ребёнка на автокресле: в случае дорожно-транспортного происшествия автокресло может исполнять свои функции несоответствующим образом. Все дополнительные предметы должны быть одобрены производителем.
- Убедитесь, что между ребёнком и автокреслом, между автокреслом и сиденьем или между автокреслом и дверью нет посторонних предметов (напр., портфель, ранец).
- Проверьте, чтобы сидения автомобиля (складные, откидные или поворотные) были надёжно закреплены.
- Проверьте, чтобы не перевозились, особенно на задней полке автомобиля, предметы или багаж, которые не прикреплены или не установлены безопасным образом: в случае аварии или резкого торможения они могут нанести травмы пассажирам. Не позволяйте детям играть с компонентами и составными частями автокресла.
- Не позволяйте детям играть с компонентами и составными частями автокресла.
- Ни в коем случае не оставляйте ребенка одного в автомобиле - это опасно!
- Не усаживайте в автокресло одновременно несколько детей.
- Убедитесь в том, что все пассажиры ис-

пользуют ремень безопасности, как для собственной безопасности, так и для того, чтобы в случае аварии или резкого торможения не травмировать ребёнка.

- **ВНИМАНИЕ!** При регулировании (подголовника и спинки) убедитесь, что подвижные части автокресла не касаются тела ребёнка.
- Если в пути требуется отрегулировать автокресло или выполнить другие операции, обязательно остановите автомобиль в безопасном месте и затем выполняйте необходимые действия.
- Регулярно проверяйте, чтобы ребёнок не расстегнул замок ремня безопасности и не расстывал автокресло или его части.
- Из соображений безопасности необходимо избегать кормления ребенка во время движения, в частности, не давать ему леденцы, мороженое или другие продукты на палочке. В случае аварии или резкого торможения он может пораниться.
- Во время продолжительных поездок рекомендуется часто останавливаться: в автокресле ребенок быстро утомляется и нуждается в движении. Рекомендуется усаживать и высаживать ребёнка из автокресла со стороны тротуара (сопровождая его).
- Не удаляйте этикетки и маркировки с автокресла, так как можно при этом повредить чехол.
- Избегайте длительного нахождения автокресла на солнце: это может привести к изменению цвета материалов и тканей.
- Если автомобиль долгое время находился под открытым солнцем, то перед тем как усаживать ребёнка в автокресло, убедитесь, что его части не раскалены: в этом случае дайте им остыть, перед тем как усаживать ребёнка, чтобы избежать ожогов.

1.2 ХАРАКТЕРИСТИКИ ИЗДЕЛИЯ

Настоящее автокресло утверждено для перевозки детей ростом от 100 до 150 см в соответствии с европейским регламентом ECE R 129/03.

ВАЖНОЕ ПРЕДУПРЕЖДЕНИЕ

1. Данная усовершенствованная детская удер-

живающая система относится к категории «бустерное сиденье размера i». Она официально утверждена на основании Правил № 129 для использования главным образом на «сиденьях транспортных средств размера i», указанных изготовителем транспортного средства в руководстве по эксплуатации транспортного средства. При возникновении вопросов обращайтесь к изготовителю или продавцу усовершенствованной детской удерживающей системы.

2. Автокресло Fold&Go i-Size устанавливается по направлению движения с использованием системы крепления Isofix в автомобиль, оборудованный точками крепления Isofix, в сочетании с 3-х точечным автомобильным ремнём безопасности, утверждённым в соответствии с регламентом №16 UN/ECE или другими.
3. Если автомобиль не оснащён системой крепления Isofix, то автокресло Fold&Go i-Size может быть установлено в направлении движения с 3-х точечным автомобильным ремнём безопасности, утверждённым в соответствии с регламентом №16 UN/ECE или равноценным.
4. Автокресло Fold&Go i-Size утверждено для перевозки детей ростом от 100 до 150 см с установкой в положение по ходу движения.
5. При использовании для перевозки детей ростом от 135 до 150 см автокресло Fold&Go i-Size может подойти не для всех автомобилей, особенно в случае автомобилей с крышей, заниженной по бокам.

1.3 ОПИСАНИЕ КОМПОНЕНТОВ

Рисунок А

- А. Подголовник
- В. Направляющая диагонального ремня
- С. Спинка
- Д. Боковые крылышки
- Е. Сиденье
- Ф. Направляющая поясного ремня
- Г. Направляющая ремня безопасности
- Н. Накладка Safe Pad
- И. Рычаг для регулировки наклона
- Ж. Ремень блокировки спинки (для складывания автокресла)

Рисунок В

- К. Колёсико регулирования ширины спинки
- Л. Рычаг регулирования высоты спинки
- М. Рычаг разблокировки спинки
- Н. Задний карман для инструкции
- О. Ручка для переноски

Рисунок С

- Р. Кнопка выхода креплений Isofix
- Q. Кнопка расцепления креплений Isofix
- R. Крепления Isofix
- S. Указатели разъемов Isofix
- T. Система боковой защиты Side Safety System

1.4 ОГРАНИЧЕНИЯ И ТРЕБОВАНИЯ, КАСАЮЩИЕСЯ ИСПОЛЬЗОВАНИЯ ИЗДЕЛИЯ И СИДЕНЬЯ АВТОМОБИЛЯ

ВНИМАНИЕ! Строго придерживайтесь следующих ограничений и требований к использованию автокресла и сиденья автомобиля: в противном случае безопасность не гарантирована

- Рост ребёнка должен составлять от 100 до 150 см.
- Сиденье автомобиля должно быть оснащено 3-х точечным ремнём безопасности, статичным или с инерционным механизмом, утверждённым в соответствии с Регламентом № 16 UN/ECE или другими равноценными стандартами (Рис. 1 - Рис. 2).

ВНИМАНИЕ! В случае использования задних ремней безопасности со встроенной подушкой безопасности (надувные ремни безопасности) соблюдайте рекомендации, указанные в инструкциях изготовителя автомобиля.

- Может оказаться, что замок автомобильного ремня безопасности слишком длинный и превышает предусмотренную высоту по отношению к нижней части сиденья (Рис. 3А-3В). В этом случае не следует устанавливать автокресло на данное сиденье, необходимо выбрать для этого сиденье, не имеющее такой проблемы. Для дополнительной информации касательно данного вопроса обращайтесь к компании-производителю автомобиля.
- Автокресло можно устанавливать на переднее пассажирское сиденье или на любое заднее сиденье по ходу движения. Запре-

щается использовать настоящее автокресло на сиденьях, повернутых боком или спиной к движению автомобиля (Рис. 4).

ВНИМАНИЕ! В соответствии со статистическими данными о ДТП, задние сиденья автомобиля являются более безопасными по сравнению с передними: поэтому рекомендуется устанавливать автокресло на задние сиденья. Особенно безопасно центральное заднее сиденье, если оно снабжено ремнем безопасности с креплением в трех точках. В этом случае рекомендуется установить автокресло на центральном заднем сидении автомобиля. Если автокресло устанавливается на переднем сидении автомобиля, рекомендуется для большей безопасности максимально отодвинуть назад сидение с учетом находящихся сзади пассажиров и отрегулировать спинку по возможности строго вертикально. Если автомобиль оснащен регулятором высоты ремня, прикрепите его в более низкое положение. Затем проверьте, чтобы регулятор ремня находился позади (или максимум на уровне) спинки автомобильного сиденья (Рис. 5А-5В). Если переднее сиденье оснащено фронтальной подушкой безопасности, не рекомендуется устанавливать на него детское автокресло. В случае установки на любое сиденье с подушкой безопасности обращайтесь к инструкции по эксплуатации автомобиля.

2. УСТАНОВКА АВТОКРЕСЛА В АВТОМОБИЛЬ

2.1 УСТАНОВКА АВТОКРЕСЛА С РЕМНЯМИ БЕЗОПАСНОСТИ И ЖЁСТКИМИ КРЕПЛЕНИЯМИ ISOFIX

ВНИМАНИЕ! Описание и рисунки в настоящей инструкции относятся к установке автокресла на заднее сиденье с правой стороны. При установке на другие сиденья выполняйте действия в том же порядке.

ВНИМАНИЕ! Перед тем, как установить автокресло с креплениями Isofix, убедитесь, что оно находится в вертикальном положении и не наклонено.

ВНИМАНИЕ! Проверьте, чтобы подголовник сиденья не мешал подголовнику автокресла: он не должен надавливать вперёд

(Рис.6). Если такое происходит, снимите подголовник с сиденья автомобиля. Установите на место подголовник автомобильного сиденья после того, как автокресло будет снято.

1. Выдвиньте крепления Isofix (R), держа нажатой кнопку (P) (Рис. 7).

2. Прикрепите оба жёстких крепления (R) к соответствующим местам крепления ISOFIX, расположенным на сиденье автомобиля между спинкой и сиденьем (Рис. 8).

ВНИМАНИЕ! Убедитесь в том, что крепление выполнено правильно, оба индикатора (S) должны быть зелёного цвета (Рис. 9).

3. Прижмите с силой автокресло к спинке автомобильного сиденья, держа нажатой кнопку (P), чтобы обеспечить максимальное прилегание спинки автокресла к сиденью автомобиля (Рис. 10).

ВНИМАНИЕ! Задняя часть автокресла должна хорошо прилегать к сиденью.

4. Усадите ребёнка в кресло так, чтобы его спина хорошо прислонялась к спинке кресла. Проверьте высоту спинки (см. пункт "7.1 РЕГУЛИРОВАНИЕ ВЫСОТЫ СПИНКИ"). Проверьте ширину спинки (см. пункт "7.2 РЕГУЛИРОВАНИЕ ШИРИНЫ СПИНКИ").

5. Вставьте диагональную часть автомобильного ремня в направляющую диагонального ремня (B) (Рис. 11).

6. Пристегните ремень безопасности автомобиля, пропустив поясную часть через направляющую ремня безопасности (G) (Рис. 12).

7. Потяните диагональную часть автомобильного ремня вверх так, чтобы весь ремень оказался натянутым и плотно прилегал к телу и ногам ребёнка (не сдавливая) (Рис. 13).

ВНИМАНИЕ! Убедитесь в том, что автомобильный ремень натянут правильно.

ВНИМАНИЕ! Проверьте, чтобы автомобильный ремень не был закручен (Рис. 14).

ВНИМАНИЕ! Проверьте, чтобы диагональный ремень правильно располагался на плече ребёнка (Рис. 15) и не давил на шею; при необходимости отрегулируйте высоту спинки (см. пункт "7.1 РЕГУЛИРОВАНИЕ ВЫСОТЫ СПИНКИ").

ВНИМАНИЕ! Проверьте, чтобы регулятор



автомобильного ремня находился сзади (или максимум на уровне) спинки автомобильного сиденья (Рис. 5А-5В).

ВНИМАНИЕ! Никогда не располагайте ремень в положениях, не указанных в настоящей инструкции! (Рис. 16)

ВНИМАНИЕ! Если перевозка ребёнка не требуется, автокресло должно быть всё-равно прикреплено системой крепления Isofix или помещено в багажник. Незакрепленное автокресло может стать источником опасности для пассажиров в случае ДТП или резкого торможения.

Чтобы высадить ребёнка из автокресла, достаточно расстегнуть замок автомобильного ремня, придерживая ремень во время закручивания.

2.2 УСТАНОВКА АВТОКРЕСЛА С РЕМНЯМИ БЕЗОПАСНОСТИ

ВНИМАНИЕ! Описание и рисунки в настоящей инструкции относятся к установке автокресла на заднее сиденье с правой стороны. При установке на другие сиденья выполняйте действия в том же порядке.

ВНИМАНИЕ! Автокресло ДОЛЖНО ВСЕГДА устанавливаться, используя ремень безопасности автомобиля.

ВНИМАНИЕ! Проверьте, чтобы подголовник сиденья не мешал подголовнику автокресла: он не должен надавливать вперёд (Рис.6). Если такое происходит, снимите подголовник с сиденья автомобиля. Установите на место подголовник автомобильного сиденья после того, как автокресло будет снято.

1. Автокресло НЕ должно быть установлено в наклонном положении и с креплениями, НЕ вставленными в спинку автомобильного сиденья (Рис. 17).

ВНИМАНИЕ! Задняя часть автокресла должна хорошо прилегать к сиденью.

2. Усадите ребёнка в кресло так, чтобы его спина хорошо прислонялась к спинке кресла. Проверьте высоту спинки (см. пункт "7.1 РЕГУЛИРОВАНИЕ ВЫСОТЫ СПИНКИ"). Проверьте ширину спинки (см. пункт "7.2 РЕГУЛИРОВАНИЕ ШИРИНЫ СПИНКИ").

3. Вставьте диагональную часть автомобильного ремня в направляющую диагональ-

ного ремня (В) (Рис. 11).

4. Пристегните ремень безопасности автомобиля пропустив поясную часть через направляющую ремня безопасности (G) (Рис. 12).

5. Потяните диагональную часть автомобильного ремня вверх так, чтобы весь ремень оказался натянутым и плотно прилегал к телу и ногам ребёнка (не сдавливая) (Рис. 13).

ВНИМАНИЕ! Убедитесь в том, что автомобильный ремень натянут правильно.

ВНИМАНИЕ! Проверьте, чтобы автомобильный ремень не был закручен (Рис. 14).

ВНИМАНИЕ! Проверьте, чтобы диагональный ремень правильно располагался на плече ребёнка (Рис. 15) и не давил на шею; при необходимости отрегулируйте высоту спинки (см. пункт "7.1 РЕГУЛИРОВАНИЕ ВЫСОТЫ СПИНКИ").

ВНИМАНИЕ! Проверьте, чтобы регулятор автомобильного ремня находился сзади (или максимум на уровне) спинки автомобильного сиденья (Рис. 5А-5В).

ВНИМАНИЕ! Никогда не располагайте ремень в положениях, не указанных в настоящей инструкции! (рис. 16).

ВНИМАНИЕ! Проверьте, чтобы ребёнок был правильно пристёгнут и не мог выскользнуть вперёд.

ВНИМАНИЕ! Убедитесь в том, что неиспользуемые жёсткие крепления Isofix, не выдвинуты.

ВНИМАНИЕ! Если перевозка ребёнка не требуется, автокресло должно быть всё-равно прикреплено 3-х точечным ремнём или помещено в багажник. Незакрепленное автокресло может стать источником опасности для пассажиров в случае ДТП или резкого торможения.

Чтобы высадить ребёнка из автокресла, достаточно расстегнуть замок автомобильного ремня, придерживая ремень во время закручивания.

3. СНЯТИЕ АВТОКРЕСЛА

ВНИМАНИЕ! Высадите ребёнка из автокресла перед тем, как снять его с автомобиля.

1. Расстегните автомобильный ремень.





2. Выньте диагональную часть ремня из направляющей, сопровождая его во время закручивания.
3. Если автокресло прикреплено с помощью жёстких креплений Isofix, то необходимо отсоединить их, используя кнопку расцепления (Q).

ВНИМАНИЕ! Если кнопка расцепления (Q) труднодоступна, необходимо держать нажатой кнопку выдвижения креплений Isofix (P) и одновременно потянуть к себе автокресло до полного выхода креплений Isofix.

- Потяните две красные кнопки (Q), чтобы открепить крепления системы Isofix от креплений автомобильного сиденья (Рис.18), так чтобы индикатор стал полностью красного цвета.
- Держа нажатой одну из кнопок (P), задвиньте жёсткие крепления внутрь основания автокресла так, чтобы они вошли туда полностью (Рис. 19).

4. СКЛАДЫВАНИЕ И ТРАНСПОРТИРОВКА АВТОКРЕСЛА

Для удобной транспортировки автокресла его можно сложить, наклонив спинку к сиденью. Для выполнения данной операции необходимо проверить то, что спинка находится в самом низком положении (см. пункт "7.1 РЕГУЛИРОВАНИЕ ВЫСОТЫ СПИНКИ").

После этого, используя рычаг разблокировки спинки (M), можно наклонить спинку на сиденье (Рис. 20).

ВНИМАНИЕ! Если спинка опущена не полностью, рычаг разблокировки спинки (M) может оказаться в труднодоступном положении.

Чтобы держать автокресло в сложенном виде, выньте блокировочную ленту спинки (J) из её гнезда и пристегните к одному из двух отверстий, расположенных сбоку колёсика регулирования ширины спинки (K) (Рис. 21).

Для удобной переноски автокресла в такой конфигурации можно использовать транспортировочную ручку (O), расположенную сзади сиденья (Рис. 22).

5. УСТАНОВКА И СНЯТИЕ ПРИСПОСОБЛЕНИЯ SIDE SAFETY SYSTEM

Приспособление Side Safety System (T) устанавливается сбоку от дверцы, чтобы обеспечить наибольшую защиту в случае бокового удара. Для его установки необходимо вставить крючок "1" в отверстие на боковом крылышке (D) со стороны дверцы и нажать на центральную часть, чтобы второй конец "2" также прикрепился к конструкции (Рис. 23).

6. УСТАНОВКА ПРИСПОСОБЛЕНИЯ SAFE PAD

Приспособление Safe Pad (H) ВСЕГДА устанавливается на диагональный ремень безопасности, чтобы обеспечить правильную защиту в случае удара.

Для правильной установки необходимо расположить диагональный ремень под двумя липучками Safe Pad (Рис. 24) и застегнуть его, убедившись в том, что круговая часть расположена между подбородком и грудной клеткой ребёнка (Рис. 25).

ВНИМАНИЕ! Приспособление Safe Pad необходимо использовать ВСЕГДА.

7. ДРУГИЕ ОПЕРАЦИИ

7.1 РЕГУЛИРОВАНИЕ ВЫСОТЫ СПИНКИ

Высота спинки может быть отрегулирована в 9 положениях, чтобы наилучшим образом приспособить автокресло под рост ребёнка. Голова ребёнка должна надёжно поддерживаться, а диагональный ремень правильно располагаться на его плече. Во время регулирования высоты спинки убедитесь в том, что направляющая диагонального ремня (B) расположена над плечом на максимальном расстоянии 2 см (Рис. 26).

Чтобы выполнить регулирование:

1. Нажмите одной рукой на рычаг регулирования высоты спинки (L), расположенный за подголовником, и поднимайте/опускайте спинку, приспособив её под высоту плеч ребёнка (Рис. 27).
2. Отпустите рычаг, проверяя закрепление в нужном положении.

7.2 РЕГУЛИРОВАНИЕ ШИРИНЫ СПИНКИ

Можно отрегулировать ширину спинки, чтобы лучше приспособить автокресло под раз-





мер ребёнка. Чтобы отрегулировать, нажмите одной рукой рычаг регулировки высоты спинки (L), расположенный за подголовником, и одновременно поворачивайте колесо регулирования ширины спинки (K), находящееся над подголовником (рис. 28). Отрегулировав ширину спинки, убедитесь, что она зафиксирована в нужном положении.

7.3 РЕГУЛИРОВАНИЕ НАКЛОНА СПИНКИ/СИДЕНЬЯ

Автокресло можно наклонить с помощью рычага регулирования наклона (I). Спинка/сиденье автокресла могут быть наклонены в 4 положения, чтобы позволить ребёнку путешествовать в наиболее удобном для него положении. Для более удобного выполнения регулирования рекомендуется посадить ребёнка из автокресла, в противном случае операция будет затруднена. Для установки автокресла в вертикальное положение используйте рычаг регулирования наклона (I), придвинув сиденье к спинке автомобильного сиденья (Рис. 29).

ВНИМАНИЕ! Отрегулировав наклон, проверьте, чтобы автомобильные ремни были правильно натянуты и находились максимум на расстоянии 2 см выше плеча ребёнка (Рис. 26).

7.4 СНЯТИЕ ЧЕХЛА СО СПИНКИ/СИДЕНЬЯ

Чехол автомобильного кресла полностью снимается и предусмотрен для стирки. Поднимите полностью спинку (С) и расширьте боковые крылышки (D).

СПИНКА

1. Снимите эластичные петли с соответствующих крючков, расположенных сверху и снизу боковых крылышек (Рис. 30), и снимите ткань.
2. Продолжайте снимать чехол с центральной части спинки, снимая петли с крючков справа и слева (Рис. 31).
3. Снимайте чехол снизу вверх, при снятии чехла с подголовника помните об эластичной резинке, расположенной за спинкой (Рис. 32).

СИДЕНЬЕ

1. Снимайте чехол с сиденья, вынимая пласт-

массовые профили из направляющих ремней справа и слева (Рис. 33).

2. Открепите пластиковые крылышки снизу сиденья (Рис. 34).
3. Снимите чехол сиденья с направляющей ремня безопасности (Рис. 35).

Чтобы надеть чехол на автомобильное кресло, выполняйте указанные выше действия в обратном порядке.

7.5 ЧИСТКА И УХОД ЗА ЧЕХЛОМ

Очистка и уход должны выполняться только взрослыми.

ЧИСТКА ЧЕХЛА

Чехол автокресла полностью снимается и пригоден для стирки. Инструкции по стирке приведены на этикетке чехла:



Стирка в стиральной машине при 30°C



Не отбеливать



Не сушить в стиральной машине



Не гладить



Не подвергать химчистке

• Запрещается использовать абразивные средства или растворители.

- Не использовать отжим и сушить чехол, не отжимая его.

Чехол является неотъемлемой частью автокресла и следовательно, элементом безопасности, поэтому его можно заменять другим, только если он утверждён производителем автокресла.

ВНИМАНИЕ! Чтобы не подвергать ребёнка опасности, запрещается использовать автокресло без прилагающегося чехла.

ОЧИСТКА ПЛАСТМАССОВЫХ КОМПОНЕНТОВ

Очищайте пластмассовые детали только тканью, смоченной в воде с нейтральным чистящим средством. Запрещается использовать абразивные средства или растворители. Запрещается смазывать подвижные части



автокресла.

ПРОВЕРКА ЦЕЛОСТНОСТИ КОМПОНЕНТОВ

Рекомендуется регулярно проверять целостность и износ приведенных ниже компонентов:

- чехол: проверьте, чтобы набивка или её части не выступали наружу. Проверьте целостность швов. Они всегда должны быть неповрежденными.
- пластмассовые части: проверяйте состояние износа всех пластмассовых частей, которые не должны иметь видимых признаков повреждения или потери цвета.

ВНИМАНИЕ! Деформированное или сильно изношенное автокресло подлежит замене, поскольку оно может утратить исходные свойства безопасности.

ХРАНЕНИЕ ИЗДЕЛИЯ

Если изделие не установлено в автомобиле, рекомендуется хранить его в сухом прохладном месте, защищенном от пыли, влажности и прямых солнечных лучей.

УТИЛИЗАЦИЯ ИЗДЕЛИЯ

По окончании срока службы, предусмотренного для автокресла, прекратите его использование и отправьте на утилизацию. В целях охраны окружающей среды разделите различные типы отходов, согласно законодательству вашей страны.

ГАРАНТИЯ

Производитель гарантирует отсутствие дефектов соответствия при нормальных условиях использования, согласно указаниям инструкции по эксплуатации. Гарантия не будет действительна в случае ущерба, обусловленного несоответствующим использованием, изнашиванием или непредвиденными обстоятельствами. Гарантийный срок устанавливается государственными стандартами страны приобретения (ГОСТ), если таковые имеются.

В случае утери или повреждения частей изделия, используйте только фирменные запасные части Chicco. Для выполнения ремонта, замены деталей, получения справок

об изделии, продажи фирменных запчастей и принадлежностей вы можете обращаться в службу обслуживания Chicco. e-mail customers.ru@artsana.com сайт в интернете: www.chicco.ru

ВНИМАНИЕ! Поясные лямки должны быть расположены как можно ниже, с тем, чтобы они прочно удерживали туловище на уровне таза.

Пользователю рекомендуется располагать и устанавливать жесткие части и пластмассовые элементы детского удерживающего устройства таким образом, чтобы при повседневной эксплуатации транспортного средства не могли попасть под передвижное сиденье или в дверь транспортного средства.

SV BRUKSANVISNING

FOLD&GO I-SIZE (100-150 cm)

VIKTIGT: FÖRE ANVÄNDNING SKA MAN NOGA LÄSA IGENOM HELA DENNA BRUKSANVISNING FÖR ATT UNDVIKA RISKER VID ANVÄNDNING OCH SEDAN SPARA DEN FÖR FRAMTIDA BRUK. FÖLJ ANVISNINGARNA NOGA FÖR ATT INTE SÄTTA BARNETS SÄKERHET PÅ SPEL.

VARNING! TA FÖRST AV OCH SLÄNG EVENTUELLA PLASTPÅSAR OCH ALLA ANDRA KOMPONENTER AV FÖRPACKNINGSMATERIALET FÖRE ANVÄNDNING, ELLER FÖRVARA UTOM RÄCKHÅLL FÖR BARN. NÄR DESSA DELAR SLÄNGS SKA DE AVFALLSSORTERAS I ENLIGHET MED GÄLLANDE LAGAR.

INNEHÅLLSFÖRTECKNING:

1. INLEDNING

- 1.1. Varning
- 1.2. Produktens egenskaper
- 1.3. Beskrivning av komponenter
- 1.4. Användningsbegränsningar och krav gällande produkten och bilsätet

2. INSTALLERA BILBARNSTOLEN I BILEN

- 2.1. Installation av bilbarnstolen med säkerhetsbältet och styva Isofix-kopplingar
- 2.2. Installation av bilbarnstolen med säkerhetsbältet

3. TA BORT BILBARNSTOLEN

4. FÄLLA IHOP OCH TRANSPORTERA BILBARNSTOLEN

5. INSTALLERA OCH TA BORT SIDE SAFETY SYSTEM

6. INSTALLERA SAFE PAD

7. YTTERLIGARE ÅTGÄRDER

- 7.1. Justering av ryggstödet höjd
- 7.2. Justering av ryggstödet bredd
- 7.3. Justering av ryggstödet/sittdelens lutning
- 7.4. Borttagning av ryggstödet/sittdelens klädsel
- 7.5. Skötsel och rengöring av klädseln

VARNING

- Varje land förutser olika lagar och föreskrifter

beträffande säkerheten vid transport av barn i bil. Därför råder vi dig att kontakta de lokala myndigheterna för mer ingående information.

- Justering av bilbarnstolen får bara göras av vuxna personer.
- Se till att ingen använder produkten utan att först ha läst instruktionerna.
- Det finns ökad risk för allvarliga skador på barnet, inte bara vid olycka utan även vid andra situationer (t.ex. plötslig bromsning osv.), om anvisningarna som ges i den här bruksanvisningen inte följs nogat.
- Förvara bruksanvisningen för eventuellt framtida bruk: bakom ryggstödet på bilbarnstolen finns det en ficka som passar perfekt för bruksanvisningen.
- Produkten är bara avsedd att användas som bilbarnstol och inte i hemmet.
- Företaget Artsana avsägar sig allt ansvar för en oriktig användning av produkten och för vilken som helst användning som avviker från dessa instruktioner.
- Ingen bilbarnstol kan garantera total säkerhet för barnet i händelse av olycka, men vid användning av denna produkt minskar risken för allvarliga skador om olyckan är framme.
- Använd alltid bilbarnstolen korrekt monterad, även vid korta körsträckor, för att transportera barnet. Annars kan barnets säkerhet sättas på spel. Var särskilt nogat med att kontrollera att säkerhetsbältet är ordentligt åtdraget, inte är vridet och att det är korrekt placerat.
- Efter en olycka, även en lindrig sådan, eller om bilbarnstolen faller på marken kan det tillfoga skador som inte alltid är synliga för blotta ögat: den måste därför bytas ut.
- Använd inte begagnade bilbarnstolar. Strukturen kan ha fått skador utan att det syns för blotta ögat, men som äventyrar produktens säkerhet.
- Använd inte bilbarnstolen om den är skadad, deformerad, mycket slitet eller om någon del saknas: eftersom den kan ha förlorat dess ursprungliga skyddsegenskaper.
- Gör inga ändringar eller tillägg på produkten utan tillverkarens godkännande.
- På denna bilbarnstol får du inte montera tillbehör, reservdelar eller komponenter som inte levereras och godkänns av tillverkaren.

- Använd inte mellanlägg, till exempel kudder eller täcken, för att höja bilbarnstolen från fordonets bilsäte eller för att höja barnet från bilbarnstolen: I händelse av olycka kanske bilbarnstolen inte fungerar korrekt.
- Kontrollera att det inte finns några föremål mellan barnet och bilbarnstolen (t.ex. block, ryggsäck), mellan bilbarnstolen och bilsätet eller mellan bilbarnstolen och bildörren.
- Kontrollera att fordonets säten (vikbara, fällbara eller vridbara) är ordentligt fastsatta.
- Kontrollera att det inte finns föremål eller bagage som inte är fastspänt eller placerat på ett säkert sätt, i synnerhet på hatthyllan bakom baksätet inuti fordonet: i händelse av olycka eller plötslig inbromsning kan passagerarna skadas. Låt inte andra barn leka med bilbarnstolens tillbehör och delar.
- Låt inte andra barn leka med bilbarnstolens tillbehör och delar.
- Lämna inte barnet ensamt i bilen. Det kan vara farligt!
- Transportera inte mer än ett barn åt gången i bilbarnstolen.
- Kontrollera att alla passagerare i bilen använder säkerhetsbälte, dels för deras egen säkerhet, men även för att de annars skulle kunna stöta till och skada barnet under färden i händelse av krock eller tvär inbromsning.
- **WARNING!** När du justerar bilbarnstolen (huvudstödet och ryggstödet) ska du försäkra dig om att de rörliga delarna inte kommer i kontakt med barnets kropp.
- Stanna bilen på säker plats innan du utför justeringar på bilbarnstolen eller rättar till barnet i den under färden.
- Kontrollera regelbundet under transporten att barnet inte öppnar säkerhetsbältets lås-spänne och inte pillar på bilbarnstolen och dess delar.
- Ge inte mat till barnet under färden, särskilt inte klubbor, glasspinnar eller annat ätbart på pinne. Vid olycka eller tvär inbromsning kan barnet göra sig illa.
- Gör ofta uppehåll under längre resor: barnet som sitter i bilbarnstolen blir lätt trött och behöver få röra på sig. Vi råder till att låta barnet stiga upp och ned på trottoarsidan (åtföljt av en vuxen).
- Ta inte bort etiketter och märken från bilbarn-

- stolens klädsel eftersom tyget då kan förstöras.
- Undvik att göra längre uppehåll på soliga platser med bilbarnstolen: Det kan orsaka färgförändring i material och tyg.
- Om bilen har stått stilla i solen ska man kontrollera att inga delar har överhettats innan barnet placeras i den. Låt den i så fall svalna innan du sätter ned barnet, för att undvika brännskador.

1.2 PRODUKTENS EGENSKAPER

Denna bilbarnstol är typgodkänd för transport av barn som är mellan 100 och 150 cm långa enligt EU-reglemente ECE R 129/03.

VIKTIGT

1. Detta är ett avancerat fasthållningssystem för barn klassificerat som "i-Size". Det är typgodkänt enligt regelverk nr 129 för användning i fordon på säten som är "kompatibla med system i-Size", vilket anges av fordonets tillverkare i fordonshandboken. Om du är osäker på något, vänd dig till tillverkaren eller återförsäljaren av detta fasthållningssystem för barn.
2. Fold&Go i-Size monteras i färdriktningen med Isofix-kopplingar i bilar försedda med Isofix-fästen, kombinerat med ett trepunktsbälte som är godkänt enligt reglemente UN/ECE nr 16 eller annan.
3. Om bilen inte är försedd med Isofix-fästen kan Fold&Go i-Size monteras i färdriktningen med ett trepunktsbälte som är godkänt enligt reglemente UN/ECE nr 16 eller annan.
4. Fold&Go i-Size är typgodkänt för barn som är mellan 100 och 150 cm långa för att monteras i färdriktningen.
5. När det används för barn som är mellan 135 och 150 cm långa kan det hända att Fold&Go i-Size inte passar i alla bilar, särskilt avseende bilar vars tak är nedsänkt på sidorna.

1.3 BESKRIVNING AV KOMPONENTER

Figur A

- A. Huvudstöd
- B. Diagonalbältesledare
- C. Ryggstöd
- D. Sidoflänsar
- E. Sittdel
- F. Midjebältesledare



- G. Belt Positioner
- H. Safe Pad
- I. Justeringsspak för lutning
- J. Ryggstödet blockeringsrem (för att fälla ihop bilbarnstolen)

Figur B

- K. Justeringsratt för ryggstödet bredd
- L. Justeringsspak för ryggstödet höjd
- M. Upplåsningsspak för ryggstödet
- N. Bakficka för bruksanvisningen
- O. Transporthandtag

Figur C

- P. Knapp för att få ut Isofix-kopplingarna
- Q. Knapp för upplåsning av Isofix-kopplingarna
- R. Isofix-kopplingar
- S. Indikatorer för Isofix-kopplingar
- T. Side Safety System

1.4 ANVÄNDNINGSBEGRENSNINGAR OCH KRAV GÄLLANDE PRODUKTEN OCH BILSÄTET

VARNING! Observera noga följande användningsbegränsningar och krav gällande produkten och bilsätet. Annars garanteras inte produktens säkerhet

- Barnet ska vara mellan 100 och 150 cm lång.
- Bilsätet måste ha ett trepunktsbälte, statiskt eller med enligningsautomatik, som är typgodkänt enligt reglemente UN/ECE nr 16 eller andra motsvarande reglementen (Fig. 1 - Fig. 2).

VARNING! Vid användning i bilar vars bakre säkerhetsbälten är försedda med inbyggda krockkuddar (upplåsbara säkerhetsbälten) ska man följa biltillverkarens användarhandbok.

- Det kan hända att bilbältets låsspänne är för långt och går över den förutsedda höjden i förhållande till sittdelens underdel (Fig. 3A-3B). I så fall får inte bilbarnstolen monteras på sätet ifråga, utan ska monteras på ett annat säte där detta problem inte finns. För mer information om detta, kontakta biltillverkaren.
- Bilbarnstolen kan placeras på det främre passagerarsätet eller på vilket baksäte som helst och ska alltid vara vänt i färdriktningen. Använd aldrig bilbarnstolen på säten som är vända sidledes eller bakåt (Fig. 4).

VARNING! Enligt olycksstatistiken är bilbarnstolar som sätts i bilens baksäten säkrare än de som sätts i framsätet. Därför rekommenderar vi att montera bilbarnstolen i baksätet. Den säkraste platsen är det bakre midsätet, förutsatt att det har trepunktsbälte. Om så är fallet rekommenderar vi att sätta bilbarnstolen på det bakre midsätet. För att öka säkerheten om bilbarnstolen placeras på framsätet ska du skjuta sätet bakåt så långt det går med tanke på andra passagerare i baksätet och ställa in ryggstödet så vertikalt som möjligt. Om bilen är försedd med justeringsdon för bältets höjd ska det ställas i det lägsta läget. Kontrollera sedan att bältets justeringsdon är placerat bakom (eller i höjd med) bilsätets ryggstöd (Fig. 5A-5B). Om framsätet är försett med främre krockkudde avråder vi från att montera bilbarnstolen på detta säte. Om den ska monteras på ett säte försett med krockkudde hänvisas till bilens användarhandbok.

2. INSTALLERA BILBARNSTOLEN I BILEN

2.1 INSTALLATION AV BILBARNSTOLEN MED SÄKERHETSBJÄLTEN OCH STYVA ISOFIX-KOPPLINGAR

VARNING! Dessa anvisningar, både i text och bild, hänvisar till montering av bilbarnstolen på höger baksäte. För att montera den på andra platser ska samma arbetssekvens tillämpas.

VARNING! Innan bilbarnstolen monteras med Isofix-fästena ska man kontrollera att bilbarnstolen är i vertikalt läge, inte lutad.

VARNING! Kontrollera att sätets huvudstöd inte är i vägen för bilbarnstolen: det får inte orsaka att den trycks framåt (fig. 6). I så fall ska sätets huvudstöd tas bort från bilen. Kom ihåg att sätta tillbaka huvudstödet på bilsätet när bilbarnstolen tas bort för att användas av en passagerare.

1. Ta bort Isofix-kopplingarna (R) genom att hålla intryckt knappen (P) (Fig. 7).
2. Fäst de två styva kopplingarna (R) i motsvarande Isofix-fästen som finns på bilsätet mellan ryggstödet och sätet (Fig.8).

VARNING! Försäkra dig om att det har kopplats fast ordentligt genom att kontrollera att de två indikeringarna (S) visar grönt (Fig. 9).

3. Tryck bilbarnstolen med kraft mot bilens





ryggstöd samtidigt som knappen (P) hålls intryckt för att säkerställa att bilbarnstolens ryggstöd ligger tätt mot bilsätet (Fig. 10).

WARNING! Bilbarnstolens baksida måste ligga tätt mot sätet.

4. Placera barnet på så sätt att dess rygg ligger an ordentligt mot bilbarnstolens ryggstöd. Kontrollera höjden på ryggstödet (se avsnittet "7.1 JUSTERING AV RYGGSTÖDETS HÖJD"). Kontrollera bredden på ryggstödet (se avsnittet "7.2 JUSTERING AV RYGGSTÖDETS BREDD").
5. Sätt in bilbällets diagonala del i diagonalbältesledaren (B) (Fig. 11).
6. Spänn fast bilens säkerhetsbälte genom att trå in midjedelen i Belt Positioner (G) (Fig. 12).
7. Dra bilbällets diagonala del uppåt så att hela bältet sträcks och ligger tätt mot barnets bröst och ben (utan att dra åt för mycket) (Fig. 13).

WARNING! Kontrollera att bilbältet är ordentligt sträckt.

WARNING! Kontrollera att bilbältet inte är vridet (Fig. 14).

WARNING! Kontrollera att diagonalbältet ligger korrekt mot barnets axel (Fig. 15) och inte trycker mot dess hals. Om nödvändigt, justera höjden på ryggstödet (se avsnittet "7.1 JUSTERING AV RYGGSTÖDETS HÖJD").

WARNING! Kontrollera att bilbällets justeringsdon är placerat bakom (eller i höjd med) bilsätets ryggstöd (Fig. 5A-5B).

WARNING! Sätt ALDRIG bältet i andra lägen än de som anges i denna bruksanvisning! (Fig. 16)

WARNING! När inget barn transporteras ska bilbarnstolen lämnas fastspänd med Isofix-kopplingarna, eller läggas i bagageutrymmet. Om bilbarnstolen inte är fastspänd kan den utgöra en fara för passagerarna i fall av en olycka eller plötslig inbromsning.

För att ta bort barnet från bilbarnstolen räcker det att lossa bilbällets lösspänne och följa med bältet när det rullas upp.

2.2 INSTALLATION AV BILBARNSTOLEN MED SÄKERHETSBJÄLTEN

WARNING! Dessa anvisningar, både i text och bild, hänvisar till montering av bilbarnstolen på höger baksäte. För att montera den på andra platser ska samma arbetssekvens tillämpas.

WARNING! Bilbarnstolen SKA ALLTID vara installerad med bilens säkerhetsbälte.

WARNING! Kontrollera att sätets huvudstöd inte är i vägen för bilbarnstolen: det får inte orsaka att den trycks framåt (fig. 6). I så fall ska sätets huvudstöd tas bort från bilen. Kom ihåg att sätta tillbaka huvudstödet på bilsätet när bilbarnstolen tas bort för att användas av en passagerare.

1. Bilbarnstolen får INTE vara lutad och kopplingarna får INTE vara uttagna när den placeras mot bilens ryggstöd (Fig. 17).

WARNING! Bilbarnstolens baksida måste ligga tätt mot sätet.

2. Placera barnet på så sätt att dess rygg ligger an ordentligt mot bilbarnstolens ryggstöd. Kontrollera höjden på ryggstödet (se avsnittet "7.1 JUSTERING AV RYGGSTÖDETS HÖJD"). Kontrollera bredden på ryggstödet (se avsnittet "7.2 JUSTERING AV RYGGSTÖDETS BREDD").

3. Sätt in bilbällets diagonala del i diagonalbältesledaren (B) (Fig. 11).

4. Spänn fast bilens säkerhetsbälte genom att trå in midjedelen i Belt Positioner (G) (Fig. 12).

5. Dra bilbällets diagonala del uppåt så att hela bältet sträcks och ligger tätt mot barnets bröst och ben (utan att dra åt för mycket) (Fig. 13).

WARNING! Kontrollera att bilbältet är ordentligt sträckt.

WARNING! Kontrollera att bilbältet inte är vridet (Fig. 14).

WARNING! Kontrollera att diagonalbältet ligger korrekt mot barnets axel (Fig. 15) och inte trycker mot dess hals. Om nödvändigt, justera höjden på ryggstödet (se avsnittet "7.1 JUSTERING AV RYGGSTÖDETS HÖJD").

WARNING! Kontrollera att bilbällets justeringsdon är placerat bakom (eller i höjd med) bilsätets ryggstöd (Fig. 5A-5B).

WARNING! Sätt ALDRIG bältet i andra lägen än de som anges i denna bruksanvisning! (Fig. 16).

WARNING! Kontrollera att barnet är korrekt fastspänt på bilbarnstolen och inte kan glida framåt.

WARNING! Kontrollera att de styva Isofix-kopplingarna som inte används inte är uttagna.

WARNING! När inget barn transporteras ska bilbarnstolen lämnas fastspänd med trepunkts-





bältet, eller läggas i bagageutrymmet. Om bilbarnstolen inte är fastspänd kan den utgöra en fara för passagerarna i fall av en olycka eller plötslig inbromsning. För att ta bort barnet från bilbarnstolen räcker det att lossa bilbältets låsspänne och följa med bältet när det rullas upp.

3. TA BORT BILBARNSTOLEN

VARNING! Ta bort barnet från bilbarnstolen innan den demonteras.

1. Lossa bilbältet.
2. Ta ut bältets diagonala del från ledaren och följ med bältet när det rullas upp.
3. Om bilbarnstolen även är fastspänd med de styva Isofix-kopplingarna ska de lossas från deras fästen med hjälp av upplåsningsknappen (Q).

VARNING! Om det inte går att komma åt upplåsningsknappen (Q) är det nödvändigt att hålla intryckt knappen för uttagning av Isofix-kopplingarna (P) och samtidigt dra bilbarnstolen mot sig tills Isofix-kopplingarna är helt uttagna.

- Dra i de två röda knapparna (Q) för att lossa kopplingarna från motsvarande Isofix-fästen på bilsätet (Fig.18) så att indikeringen visar helt rött.
- Tryck in de styva kopplingarna på insidan av bilbarnstolens basdel så att de förs helt in samtidigt som en av knapparna (P) hålls intryckt (Fig. 19).

4. FÄLLA IHOP OCH TRANSPORTERA BILBARNSTOLEN

För att transportera bilbarnstolen bekvämt kan den fällas ihop genom att vika ryggstödet mot sittdelen. För att göra detta är det nödvändigt att kontrollera att ryggstödet är i det lägsta läget (se avsnittet "7.1 JUSTERING AV RYGGSTÖDETS HÖJD").

Vrid på ryggstödet upplåsningsspak (M) för att vika ryggstödet mot sittdelen (Fig. 20).

VARNING! Om ryggstödet inte är helt sänkt kan det hända att det inte går att komma åt ryggstödet upplåsningsspak (M).

För att hålla bilbarnstolen ihopfädd, ta ut ryggstödet blockeringsrem (J) från dess plats och fäst den i en av de två springorna som finns på

sidan av justeringsratten för ryggstödet bredd (K) (Fig. 21).

För att bekvämt bära bilbarnstolen när den är i detta utförande kan du använda transporthandtaget (O) som finns på baksidan av sittdelen (Fig. 22).

5. INSTALLERA OCH TA BORT SIDE SAFETY SYSTEM

Side Safety System (T) är en anordning som installeras på sidan mot dörren för att ge mer skydd vid sidokrock.

För att installera det ska man föra in kroken "1" i hålet som finns på sidoflänsen (D) på dörrsidan och trycka på mittdelen tills även den andra änden "2" kopplas fast vid strukturen (Fig. 23).

6. INSTALLERA SAFE PAD

Safe Pad (H) är en anordning som ALLTID ska installeras på diagonalbältet för att säkerställa korrekt skydd vid krock.

För korrekt installation ska man placera diagonalbältet under de två kardborrebanden på Safe Pad (Fig. 24) och stänga det mot detsamma genom att se till så att den runda delen är placerad mellan barnets haka och bröst (Fig. 25).

VARNING! Safe Pad ska ALLTID användas.

7. YTTRELLIGARE ÅTGÄRDER

7.1 JUSTERING AV RYGGSTÖDETS HÖJD

Det går att justera höjden på ryggstödet i 9 olika lägen för att bättre kunna anpassa bilbarnstolen till barnets längd. Se till att barnets huvud är på insidan av bilbarnstolen och att bilbältets diagonala del är korrekt placerad mot dess axel. När ryggstödet höjd justeras ska man kontrollera att diagonalbältesledaren (B) är placerad över axeln på högst 2 cm avstånd (Fig. 26).

För att utföra justeringen:

1. Tryck med en hand på justeringsspaken för ryggstödet höjd (L) som finns på baksidan av huvudstödet och lyft/höj ryggstödet så att det anpassas till barnets axlar (Fig. 27).
2. Släpp spaken och kontrollera att det är fastspänt i önskat läge.



7.2 JUSTERING AV RYGGSTÖDETS BREDD

Det går att justera ryggstödet bredd för att bättre kunna anpassa bilbarnstolen till barnets storlek. För att göra denna justering ska du med ena handen hålla intryckt ryggstöds höjdens justeringsspak (L) som finns på baksidan av huvudstödet och samtidigt vrida på ryggstödsbreddens justeringshjul (K) som finns på ovasidan av huvudstödet (fig. 28). Efter att ha justerat ryggstödet bredd ska du kontrollera korrekt fasthakning i önskat läge.

7.3 JUSTERING AV RYGGSTÖDETS/SITTELSENS LUTNING

Det går att luta bilbarnstolen med hjälp av justeringsspaken för lutning (I). Bilbarnstolen förutser möjligheten att luta ryggstödet/sittdelen i 4 olika lägen så att barnet kan resa så bekvämt som möjligt. För att göra denna justering på bästa sätt rekommenderar vi att ta bort barnet från bilbarnstolen. Annars kan det vara svårt att genomföra. För att sätta tillbaka bilbarnstolen i vertikalt läge, tryck på justeringsspaken för lutning (I) och tryck sittdelen mot bilsätets ryggstöd (Fig. 29).

WARNING! Efter att ha justerat lutningen, kontrollera att bilbältena är ordentligt sträckta och på högst 2 cm avstånd från barnets axel (Fig. 26).

7.4 BORTTAGNING AV RYGGSTÖDETS/SITTELSENS KLÄDSEL

Bilbarnstolens klädsel kan tas bort helt och tvättas. Hög ryggstödet (C) helt och bredda sidoflänsarna (D).

RYGGSTÖD

1. Lossa de elastiska hålen från respektive krok som finns upptill och nedtill på sidoflänsarna (Fig. 30) och ta bort tyget från flänsarna.
2. Fortsätt med att ta av klädseln från ryggstödet mittled genom att lossa hålen från höger och vänster tapp (Fig. 31).
3. Fullborda borttagningen av tyget nedifrån och uppåt. När tyget tas bort från huvudstödet, uppmärksamma fästremmen som finns på baksidan av ryggstödet (Fig. 32).

SITTELDEL

1. Ta av klädseln från sittdelen genom att lossa

plastdelarna från höger och vänster bältesledare (Fig. 33).

2. Ta loss plastflänsarna från sittdelens underdel (Fig. 34).
3. Ta av sittdelens tyg från Belt Positioner (Fig. 35). För att klä på bilbarnstolen, följ beskrivningen ovan i omvänd ordning.

7.5 SKÖTSEL OCH RENGÖRING AV KLÄDSELN

Produkten får bara rengöras och skötas av en vuxen person.

RENGÖRA TYGKLÄDSELN

Bilbarnstolens klädsel är helt borttagbar och kan tvättas. Följ de tvättråd som står på klädselns tvättrådsetikett:



Tvättas i maskin i 30 °C



Blek inte



Torktumla inte



Stryk inte



Kemtvätta inte

• Använd aldrig repande rengöringsmedel eller lösningsmedel.

- Centrifugera inte tygklädseln och låt torka utan att krama ur.

Fodret får bara bytas ut mot en reservdel som godkänts av tillverkaren, eftersom det utgör en integrerad del av bilbarnstolen och således påverkar säkerheten.

WARNING! Bilbarnstolen får aldrig användas utan klädsel för att inte riskera barnets säkerhet.

RENGÖRING AV PLASTDELARNA

Plastdelarna ska bara rengöras med en trasa som fuktats med vatten eller med ett mildt rengöringsmedel. Använd aldrig repande rengöringsmedel eller lösningsmedel. Bilbarnstolens rörliga delar får inte smörjas.

KONTROLL AV SKICKET PÅ DELARNA

Kontrollera regelbundet att följande komponenter är hela och inte slitna:



- klädsel: Se till att ingen stoppning sticker ut eller att delar av tyget är slitet. Kontrollera skicket på sömmarna, vilka alltid ska vara hela.
- plastdetaljer: Kontrollera skicket på alla plastdelar, de får inte ha tydliga tecken på skada eller blekning.

WARNING! Om bilbarnstolen är deformerad eller mycket sliten ska den bytas ut - den kan ha förlorat dess ursprungliga skyddsegenskaper.

FÖRVARING AV PRODUKTEN

När bilbarnstolen inte sitter monterad i bilen ska den förvaras på torr plats, på avstånd från värmekällor och skyddad från damm, fukt och direkt solljus.

BORTSKAFFANDE AV PRODUKTEN

När bilbarnstolen är uttjänt ska den skrotas. Sortera avfallet i enlighet med landets gällande miljöskyddslag.

GARANTI

Produktens garanti gäller för alla fabrikationsfel vid normal användning av produkten enligt vad som förutses i bruksanvisningen. Garantin gäller således inte vid skada som orsakats av felaktig användning, slitage eller olycka. För garantins giltighetsperiod mot fabrikationsfel hänvisas till de särskilda bestämmelserna i nationella lagar som gäller i inköpslandet, i förekommande fall.





AR تعليمات الاستخدام

(سم 100-150) FOLD&GO I-SIZE

مهم: قبل الاستعمال، اقرأ جيداً كتيب التعليمات هذا بالكامل لتجنب التعرض لمخاطر أثناء استخدام المنتج. واحتفظ به للاستفادة منه كمرجع عند الحاجة في المستقبل. اتبع هذه التعليمات بدقة للحفاظ على سلامة طفلك. خذبراً قبل الاستخدام، قم بإزالة كافة الأكياس البلاستيكية وخامات التغليف. وأبعدها عن متناول الأطفال. ننصح بالتحلص من هذه المواد في أحد المراكز الخاصة لتجميع وفرز النفايات طبقاً لما تنص عليه التشريعات المعمول بها.

المحتويات:

1. مقدمة
- 1.1. خذبرات
- 1.2. مواصفات المنتج
- 1.3. وصف الأجزاء
- 1.4. الشروط والطلبات المتعلقة باستخدام المنتج ومقعد السيارة
2. تركيب مقعد الأطفال للسيارة
- 2.1. تركيب المقعد باستخدام حزام الأمان والوصلات الصلبة لنظام Isofix
- 2.2. تركيب المقعد باستخدام حزام الأمان
3. خلع مقعد الأطفال للسيارة
4. طي ونقل المقعد
5. تركيب وخلق نظام الأمان الجانبى
6. تركيب حشية الأمان
7. عمليات أخرى
- 7.1. ضبط ارتفاع مسند الظهر
- 7.2. ضبط عرض مسند الظهر
- 7.3. ضبط زاوية مسند الظهر/المقعد
- 7.4. خلع كسوة مسند الظهر/المقعد
- 7.5. صيانة وتنظيف الكسوة الفماشية

خذبرات

- تختلف كل دولة عن الأخرى في قوانين وتشريعات السلامة الخاصة بصطحاب الأطفال في السيارات. لهذا السبب ننصح الاتصال بالسلطات المحلية المختصة للحصول على مزيد من المعلومات.
- يجب أن تتم عمليات ضبط مقعد الأطفال للسيارة من قبل شخص بالغ فقط.
- لا تدع أي شخص يستخدم هذا المنتج دون قراءة هذه التعليمات أولاً.
- يزداد خطر التعرض للإصابات البالغة، ليس في حالة وقوع حادث فقط. وإنما أيضاً في ظروف أخرى (الكبح المفاجئ، وغيرها)، إذا لم يتم اتباع هذه التعليمات بعناية شديدة.
- احتفظ بكتيب التعليمات هذا للرجوع إليه في المستقبل:

يوجد جيب مخصوص خلف مسند ظهر المقعد لتخزين كتيب التعليمات.

• لقد تم صناعة المنتج لغرض الاستخدام فقط كمقعد للسيارة وليس لأغراض الاستخدام في المنزل.

• لا تتحمل شركة Artana أي مسؤولية عن الأضرار الناجمة عن عدم استخدام المنتج بالشكل الصحيح أو بسبب أي استعمال يختلف عن التعليمات المذكورة.

• إن كافة أنواع مقاعد السيارة لا تضمن الأمان التام للطفل في حالة وقوع حوادث ولكن استعمال هذا المنتج يقلل من معدل خطورة الإصابات البالغة التي يمكن التعرض إليها.

• قم دائماً بحمل الطفل باستخدام مقعد الأطفال للسيارة بحيث يكون مركباً على نحو صحيح، حتى في الرحلات القصيرة وفي حالة عدم الالتزام بذلك، فقد تغامر بسلامته.

• خُفِّق. بشكل خاص، من أن الأحزمة مشدودة بشكل صحيح وأنها غير ملتفة حول نفسها أو بوضعية غير صحيحة.

• بعد وقوع حادث، حتى لو كان بسيطاً، أو السقوط العارض، قد خُذت أضراراً بمقعد الطفل، حتى وإن كانت غير مرئية.

• بالعين المجردة، لذلك يجب تغييره.

• لا تستخدم مقاعد الأطفال للسيارة مستعملة بالسيارة: من المحتمل أن تكون بنيتها ملحقة بأضرار غير مرئية بالعين المجردة، ولكنها تؤثر سلباً على فاعلية المنتج من حيث المحافظة على السلامة.

• لا تستعمل مقعد السيارة إذا ظهر عليه أضرار أو تغيرات شكلية بسبب الاستهلاك أو في حالة نقص أي جزء من أجزائه، فمن المحتمل أن يكون قد فقد خصائصه الأصلية في المحافظة على السلامة.

• يجب أن لا تتم أية تعديلات على هذا المنتج، بأي حال من الأحوال، إلا بمعرفة الجهة الصانعة.

• يجب عدم تركيب أي ملحقات إضافية أو قطع غيار أو أجزاء غير مودة وغير معتمدة من قبل الجهة الصانعة لمقعد السيارة.

• لا تستخدم أية مبادعات، كالوسادات أو البطانيات وغير ذلك لإبعاد مقعد الأطفال للسيارة عن مقعد السيارة أو لإبعاد الطفل عن مقعد الأطفال للسيارة؛ لأنها قد تمنع مقعد الأطفال للسيارة من تأدية وظيفته بالشكل الصحيح في حالة وقوع حادث.

• تأكد من عدم وجود أية أشياء بين الطفل ومقعد السيارة (مثلاً حقيبة مدرسة، حقيبة ظهر)، بين مقعد السيارة ومقعد السيارة أو بين مقعد الأطفال للسيارة وباب السيارة.

• يجب التحقق أن مقاعد السيارة (القابلة للطي أو للإمالة أو الدوران) مؤمنة جيداً.

• لا تقم بنقل أشياء أو أمعة سائبة أو غير مؤمنة على الرف الخلفي من السيارة؛ لأنه من المحتمل أن يتسببوا بإصابة الركاب في حالة وقوع حادث خلال الرحلة أو بسبب فرملة مفاجئة.

• يجب عدم السماح لأطفال آخرين من اللعب بمكونات وأجزاء مقعد السيارة.

• يجب عدم السماح لأطفال آخرين من اللعب بمكونات وأجزاء مقعد الأطفال للسيارة.

• يجب عدم ترك الطفل على الإطلاق وحده في السيارة لأن





ذلك قد يمثل خطراً!

- يجب عدم نقل أكثر من طفل واحد في نفس الوقت على مقعد الأطفال للسيارة.
- حقق من استخدام كافة ركاب السيارة لأحزمة الأمان المخصصة لهم، وذلك للمحافظة على سلامتهم الشخصية ولأنه من المحتمل أن يتسببوا في إصابة الطفل في حالة وقوع حادث خلال الرحلة أو بسبب الكبح المفاجئ.
- خذبراً يجب التحقق خلال ضبط مقعد السيارة (لمسند الرأس ومسند الظهر) من عدم تلامس الأجزاء المتحركة لمقعد السيارة مع جسم الطفل.
- خلال قيادة السيارة و قبل إجراء أي عملية ضبط لمقعد الأطفال للسيارة أو ضبط لوضعية الطفل يجب إيقاف السيارة في مكان آمن.

- يجب التحقق بشكل دوري من عدم خربير الطفل لإيريم حزام الأمان أو العبث بمقعد السيارة أو أجزائه.
- يُحظر إعطاء طعام لطفلك أثناء السفر. وخاصة المصاصات. المصاصات ذات الحلوى الجامدة أو أية أطعمة على أعواد. لأنها قد تؤذي الطفل في حالة وقوع حادث أو فرملة قوية أو مفاجئة للسيارة.

- ينصح خلال السفريات الطويلة التوقف عدة مرات للراحة: يتعرض الأطفال للتعرك بسهولة أثناء استخدام مقعد السيارة ويحتاجون للتعرك. يُوصى بوضع وإخراج الأطفال من مقعد الأطفال للسيارة من جهة الصريف (فقط في حالة إشراف البالغين عليهم).

- لا تنزع المصاصات والشعارات من كسوة مقعد الأطفال للسيارة، فقد يتسبب ذلك في الإضرار بالكسوة نفسها.
- جُنب تعريض مقعد الأطفال للسيارة إلى أشعة الشمس لمدة طويلة من الزمن: قد يسبب ذلك بتغير لون القماش والأجزاء الأخرى.
- في حالة ترك السيارة في الشمس. تأكد من عدم تعرض أجزاء مقعد الأطفال للسيارة للسخونة الشديدة: إذا كان سخائناً اتركه ليبرد قبل إجلال الطفل عليه وذلك لتجنب تعرضه لحروق.

1.2 خصائص المنتج

تم اعتماد مقعد الأطفال للسيارة بموجب التشريع ECE R 129/03 لاصحاب الأطفال بطول قائمة يتراوح بين 100 و 150 سم.

خذيهم

1. هذا المنتج عبارة عن نظام تثبيت مؤازر للأطفال مخصص للمقعد العزز i-Size، وهو معتمد وفقاً للتشريع رقم 129، للاستخدام بشكل أساسي في "أوضاع جلوس المقعد i-Size" كما هو موضح عن طريق الجهات الصانعة للسيارات في دليل مستخدم السيارة. إذا ساورك الشك، توجه إما إلى الجهة الصانعة لنظام التثبيت المؤازر للأطفال أو بائع التجزئة.
2. يتم تركيب Fold&Go i-Size في اتجاه السير باستخدام مثبتات نظام Isofix مع سيارة مجهزة بنقاط تثبيت نظام Isofix. بالاشتراك مع حزام الأمان ثلاثي النقاط. معتمد

وفقاً لتشريع UN/ECE رقم 16 أو غيره.

3. في حالة عدم تجهيز السيارة بنقاط تثبيت نظام Isofix. يمكن تركيب Fold&Go i-Size في اتجاه السير باستخدام حزام أمان ثلاثي النقاط. معتمد وفقاً لتشريع UN/ECE رقم 16 أو ما يماثله.
4. تم اعتماد Fold&Go i-Size للأطفال بطول قائمة من 100 حتى 150 سم في اتجاه السير.
5. عند الاستخدام مع الأطفال بطول قائمة بين 135 و 150 سم. فقد لا يكون Fold&Go i-Size مناسباً لجميع السيارات. لاسيما مع السيارات ذات السقف المنخفض على الجوانب.

1.3 وصف المكونات

الشكل A

- A. مسند الرأس
- B. دليل الحزام القطري
- C. مسند الظهر
- D. الأجنحة الجانبية
- E. المقعد
- F. دليل حزام البطن
- G. شداد الحزام
- H. حشوية الأمان
- ا. ذراع ضبط زاوية الميلان
- ل. شريط حجز مسند الظهر (لغلق مقعد الأطفال)

الشكل B

- K. بكرة ضبط عرض مسند الظهر
- L. ذراع ضبط ارتفاع مسند الظهر
- M. ذراع خريبر مسند الظهر
- N. جيب خلفي لدليل التعليمات
- O. مقبض الحمل

الشكل C

- P. زر إخراج وصلة Isofix
- Q. زر خريبر وصلة Isofix
- R. وصلات نظام Isofix
- S. مؤشرات موصل نظام Isofix
- T. نظام الأمان الجانبية

1.4 الشروط والمتطلبات المتعلقة باستخدام المنتج ومقعد السيارة

خذيبراً يجب الالتزام بشكل دقيق بقيود وشروط الاستعمال التالية المتعلقة بالمنتج ومقعد السيارة: وإلا فلا يمكن ضمان السلامة

- يجب أن تبلغ طول قائمة الطفل بين 100 و 150 سم.
- يجب أن يكون مقعد السيارة مزود بأحزمة أمان ثلاثية النقاط. سواء الاستاتيكية أو العاملة بككرة لف. العتمدة وفقاً للمواصفة UN/ECE رقم 16 أو أية مواصفات ماثلة (الشكل 1-2).





خديرا عند الاستخدام في سيارات مجهزة بحزام أمان خلفي مع وسادات هوائية مدمجة (أحزمة الأمان القابلة للتفخ). اتبع دليل تعليمات الجهة الصانعة للسيارة.

• من الممكن في بعض الحالات أن يكون إبريز حزام أمان السيارة طويل للغاية ويتجاوز الطول المتوقع فوق الجزء السفلي لمقعد السيارة (الشكل 3B-3A). في هذه الحالة يجب تثبيت المقعد على هذا المقعد ولكن يجب تركيبه على مقعد آخر غير متعرض لأية مشكلة. للمزيد من المعلومات. تواصل مع الجهة الصانعة للسيارة.

• يجوز تركيب مقعد السيارة على المقعد الأمامي للراكب أو على أي مقعد خلفي ويجب أن يتم وضعه دائماً بنفس اتجاه سير السيارة. يجب عدم تركيب مقعد السيارة هذا مطلقاً على مقاعد السيارة الموجهة نحو الجانب أو بوضعية معاكسة لاتجاه السير (الشكل 4).

خديرا بناءً على نتائج إحصاءات الحوادث، يعتبر مقعد السيارة الخلفي بشكل عام أكثر أماناً من المقعد الأمامي؛ لذلك نقتراح تثبيت مقعد السيارة بالمقعد الخلفي للسيارة. علماً بأن المقعد الخلفي الأوسط يعتبر بشكل خاص الأكثر أماناً وذلك إذا كان مزود بحزام أمان ثلاثي نقاط التثبيت: في هذه الحالة ينصح بتركيب مقعد السيارة على المقعد الخلفي الأوسط. في حالة تركيب مقعد السيارة على مقعد السيارة الأمامي وبهدف ضمان أمان أكثر ينصح بإرجاعه إلى الخلف بأكبر مسافة ممكنة. بحيث تكون ملائمة في حالة وجود ركاب آخرين على المقعد الخلفي مع ضبط مسند الظهر على أكثر وضعية عمودية ممكنة. إذا كانت السيارة مزودة بأداة ضبط لارتفاع الحزام بادر على ضبطها في الوضعية الأكثر انخفاضاً. ثم خُفّق من أن ضابط الحزام مضبوط إلى أقصى الخلف (أو محاذاته) بالمقارنة بمسند ظهر مقعد السيارة (الشكل 5A-5B). إذا كان مقعد السيارة الأمامي مزود بوسائد هوائية أمامية لا ينصح بتركيب مقعد السيارة على هذا المقعد. ارجع دائماً إلى دليل تعليمات السيارة عند تركيب مقعد الأطفال للسيارة على أي مقعد محمي بوسادة هوائية.

2. تركيب مقعد الأطفال للسيارة

2.1 تركيب مقعد الأطفال للسيارة باستخدام حزام الأمان والوصلات الصلبة لنظام ISOFIX
خديرا! النصوص والأشكال الواردة في هذه التعليمات معنية بتثبيت مقعد الأطفال للسيارة في المقعد الخلفي الأيمن. عند تركيب مقعد الأطفال للسيارة في موضع آخر. يجب تنفيذ هذه العمليات بنفس الترتيب.
خديرا! قبل تركيب مقعد الأطفال للسيارة باستخدام وصلات نظام ISOFIX. تأكد أن مقعد الأطفال للسيارة في وضعية رأسية. وليست مائلة.

خديرا! تأكد من عدم تداخل مسند الرأس بمقعد السيارة مع مسند الرأس الخاص بمقعد الأطفال للسيارة؛ ويحظر دفعه للأمام (الشكل 6). في حالة حدوث ذلك، أخلع مسند الرأس من مقعد السيارة. تذكر إعادة تركيب مسند الرأس على مقعد السيارة في حالة خلع مقعد الأطفال للسيارة واستخدام المقعد من جانب الراكب الأمامي.

1. أخلع وصلات نظام Isofix (R) من خلال تثبيت الضغط على الزر (P) (الشكل 7).

2. قم بتثبيت الوصلتين الصلبتين (P) بخطافات نظام ISOFIX المعنية بمقعد السيارة بين مسند الظهر والمقعد (الشكل 8).

خديرا! تأكد من تركيب المقعد بشكل صحيح من خلال التحقق من المؤشرين (S) أخضرين (الشكل 9).

3. ادفع مقعد الأطفال للسيارة بقوة في اتجاه مسند ظهر مقعد السيارة مع ضغط الزر (P) للتأكد من التصاقه تماماً بمقعد السيارة (الشكل 10).

خديرا! يجب أن يلتصق ظهر مقعد الأطفال للسيارة بمقعد السيارة تماماً.

4. ضع الطفل في المقعد مع سند ظهره على مسند الظهر. افحص ارتفاع مسند الظهر (انظر فصل 7.1 ضبط ارتفاع مسند الظهر). افحص عرض مسند الظهر (انظر فصل 7.2 ضبط عرض مسند الظهر).

5. أدخل الجزء القطري لحزام أمان السيارة في دليل الحزام القطري (B) (الشكل 11).

6. قم بتثبيت حزام أمان السيارة من خلال تمرير جزء الحصر عبر شدة الحزام (G) (الشكل 12).

7. اسحب الجزء القطري للحزام للأعلى بحيث يكون الحزام بكامله مشدوداً وماراً بشكل محكم فوق أرجل الطفل وصدره دون أن يكون مشدوداً بشكل مبالغ فيه (الشكل 13). خديرا! تأكد أن حزام أمان السيارة مشدود بشكل صحيح.

خديرا! تأكد أن حزام أمان السيارة خالي من أية عقدة (الشكل 14).

خديرا! تأكد من تركيب حزام الأمان القطري بشكل صحيح عبر كفتي الطفل (الشكل 15) وأنه لا يتشكل ضغطاً على رقبته. عند اللزوم، اضبط ارتفاع مسند الظهر (انظر فصل 7.1 ضبط ارتفاع مسند الظهر).

خديرا! تأكد أن ضابط حزام أمان السيارة مائلاً أو على الأقل محاذاً لمسند ظهر مقعد السيارة (الشكل 5B-5A).

خديرا! يجب عدم تمرير حزام أمان السيارة أو ربطه بوضعية تختلف عن المشار إليها في كتيب التعليمات بأي حال من الأحوال! (الشكل 16)

خديرا! في حالة عدم استخدام مقعد الأطفال للسيارة، يجب تركه مؤمناً بمقعد السيارة عن طريق وصلات نظام Isofix أو مخزناً في صندوق الأمتعة. إن مقعد السيارة غير المثبت قد يمثل خطر لراكبي السيارة في حالة وقوع حادث أو قرملة قوية أو مفاجئة.
إخراج الطفل من مقعد الطفل للسيارة، ما عليك سوى فك الإبريز أو حزام أمان السيارة. مع عدم ترك الحزام أثناء لفة.

2.2 تركيب مقعد الأطفال للسيارة باستخدام حزام الأمان
خديرا! النصوص والأشكال الواردة في هذه التعليمات معنية بتركيب مقعد الأطفال للسيارة في المقعد الخلفي الأيمن. عند تركيب مقعد أطفال في موضع آخر. فيجب تنفيذ هذه العمليات بنفس الترتيب.

خديرا! يجب دائماً تركيب المقعد باستخدام حزام أمان السيارة. خديرا! تأكد من عدم تداخل مسند الرأس بمقعد السيارة مع





مسند الرأس الخاص بمقعد الأطفال للسيارة: ويحظر دفعه للأمام (الشكل 6). في حالة حدوث ذلك، اخلع مسند الرأس من مقعد السيارة. تذكر إعادة تركيب مسند الرأس على مقعد السيارة في حالة خلح مقعد الأطفال للسيارة واستخدام المقعد من جانب الرباك الأمامي.

1. ضع مقعد الطفل للسيارة على نحو مائل بينما الوصلات غير مسحوبة للخارج في اتجاه مسند ظهر مقعد السيارة (الشكل 17).

خذي/يا يجب أن يلتصق ظهر مقعد الطفل بمقعد السيارة تمامًا.

2. ضع الطفل في المقعد مع سند ظهره على مسند الظهر. افحص ارتفاع مسند الظهر (انظر فصل 7.1 ضبط ارتفاع مسند الظهر). افحص عرض مسند الظهر (انظر فصل 7.2 ضبط عرض مسند الظهر).

3. أدخل الجزء القطري لحزام أمان السيارة في دليل الحزام القطري (B) (الشكل 11).

4. قم بتثبيت حزام أمان السيارة من خلال تمرير جزء الحصر عبر شداد الحزام (G) (الشكل 12).

5. اسحب الجزء القطري للحزام للأعلى بحيث يكون الحزام بكامله مشدودًا ومائلًا بشكل محكم فوق أرجل الطفل وصدره دون أن يكون مشدودًا بشكل مبالغ فيه (الشكل 13). خذي/يا تأكد أن حزام أمان السيارة مشدود بشكل صحيح. خذي/يا تأكد أن حزام أمان السيارة خالي من أية عقدة (الشكل 14).

خذي/يا تأكد من تركيب حزام الأمان القطري بشكل صحيح عبر كتفي الطفل (الشكل 15) وأنه لا يشكل ضغطًا على رقبته. عند اللزوم، اضبط ارتفاع مسند الظهر (انظر فصل 7.1 ضبط ارتفاع مسند الظهر).

خذي/يا تأكد أن ضابط حزام أمان السيارة مائلًا أو على الأقل محاذيًا لمسند ظهر مقعد السيارة (الشكل 5A-5B).

خذي/يا يجب عدم تمرير حزام أمان السيارة بوضعية تختلف عن المشار إليها في كتيب التعليمات بأي حال من الأحوال! (الصورة 16).

خذي/يا تأكد من تأمين الطفل بشكل صحيح داخل مقعد الأطفال للسيارة، بحيث لا يتزلق للأمام.

خذي/يا تأكد من عدم سحب الموصلات الصلبة لنظام Isofix غير المستخدمة للخارج.

خذي/يا في حالة عدم استخدام مقعد الأطفال للسيارة، يجب تركه دائمًا مؤمنًا بمقعد السيارة عن طريق حزام الأمان ثلاثي النقاط أو محرّتا في صندوق الأمتعة. إن مقعد السيارة غير المؤمن قد يمثل خطر لراكبي السيارة في حالة وقوع حادث أو فرملة قوية أو مفاجئة.

لاخراج الطفل من مقعد الطفل للسيارة، ما عليك سوى فك الإبزيم أو حزام أمان السيارة. مع عدم ترك الحزام أثناء لفه.

3. خلح مقعد الأطفال للسيارة

خذي/يا أخرج الطفل بعناية من مقعد الأطفال للسيارة قبل خلعه.

1. حرر حزام أمان السيارة.

2. اخلع الجزء القطري للحزام من الدليل مع عدم تركه أثناء لفه. 3. في حالة تثبيت مقعد الأطفال للسيارة أيضًا باستخدام الموصلات الصلبة لنظام Isofix، فإنه يجب خريها من الخطافات المعنية باستخدام زر التحرير (Q).

خذي/يا قد يتعذر الوصول إلى زر التحرير (Q)، لذلك خُناج إلى تثبيت الضغط على زر إخراج وصلة Isofix (P) وفي نفس الوقت سحب مقعد الأطفال للسيارة جُامك حتى يتم سحب وصلات Isofix للخارج تمامًا.

• اسحب الزرين الأحمرين (Q) لتحرير الموصلات من وصلات Isofix المعنية بقعد السيارة (الشكل 18)، حتى يتحول المؤشر للون الأحمر بالكامل.

• ادفع الموصلات الصلبة داخل قاعدة مقعد الأطفال للسيارة واسحبهم بالكامل داخل القاعدة. مع الضغط على أحد الأزرار (P) (الشكل 19).

4. طي ونقل المقعد

لتسهيل نقل مقعد الأطفال للسيارة، يمكن دمجها من خلال طي مسند الظهر على المقعد. للقيام بهذه الخطوة، يجب التأكد أن مسند الظهر في أدنى وضع (انظر الفقرة 7.1 ضبط ارتفاع مسند الظهر).

عند هذه النقطة، استخدم ذراع خرير مسند الظهر (M) لطي مسند الظهر على المقعد (الشكل 20).

خذي/يا مع إنزال مسند الظهر بشكل غير كامل، قد يصعب الوصول إلى ذراع خرير مسند الظهر (M).

للحفاظ على مذج مقعد الأطفال للسيارة، اخلع شريط إعاقة مسند الظهر (J) من قاعدته وقم بتثبيته بواحدة من الفتحتين الخاصتين على جانب بكرة ضبط عرض مسند الظهر (K) (الشكل 21).

لتحريك المقعد على نحو مريح في هذه التهيئة، يمكنك استخدام ذراع الحمل (O) الموجود على ظهر المقعد (الشكل 22).

5. تركيب وخلع نظام الأمان الجانبي

نظام الأمان الجانبي (T) عبارة عن جهاز مركب على جانب الباب لتوفير أقصى حماية في حالة وقوع تصادم.

لتركيبه، أدخل الخفاف "1" في الفتحة الموجودة على الغطاء الجانبي (D) بجانب الباب واضغط الجزء الأوسط حتى يتم أيضًا تثبيت الطرف الآخر "2" بالهيكل (الشكل 23).

6. تركيب حشوية الأمان

تعتبر حشوية الأمان (H) جهازًا يجب تركيبها دائمًا على حزام الأمان القطري لضمان الحماية السليمة في حالة التصادم.

لتركيب الصحيح، يجب وضع الحزام القطري أسفل الشريطين الفيديكرو حشوية الأمان (الشكل 24) وغلقه على بعضه مع التأكد من الجزء المستدير موجود بين ذقن وصدر الطفل (الشكل 25).

خذي/يا يجب دائمًا استخدام حشوية الأمان.

7. عمليات أخرى

7.1 ضبط ارتفاع مسند الظهر





يمكن ضبط ارتفاع مسند الظهر على 9 أوضاع مع طول قامة طفلك. تأكد أن رأس الطفل مؤمن وأن الحزام القطني للسيارة مسند بشكل صحيح على كتف الطفل. عند ضبط ارتفاع مسند الظهر. تأكد أن دليل الحزام القطني (C) موجود فوق الكتف بمسافة قصوى تبلغ 2 سم (الشكل 26).

للضبط:

1. اضغط ذراع ضبط ارتفاع مسند الظهر (L) على ظهر مسند الرأس بيد واحدة وارفع/أنزل مسند الظهر لمواءمته مع ارتفاع كتفي الطفل (الشكل 27).
2. حرر الذراع مع التحقق من تعشيقه في الموضع المرغوب.

7.2 ضبط عرض مسند الظهر

يمكن ضبط عرض مسند الظهر لمواءمة مقعد الأطفال للسيارة مع حجم طفلك على نحو أفضل. لإجراء الضبط. للضبط. استمر في ضغط ذراع ضبط ارتفاع مسند الظهر (L) الموجود على الجزء الخلفي لمسند الظهر بيد واحدة وفي نفس الوقت قم بتشغيل بكرة ضبط عرض مسند الظهر (K) الظاهرة أعلى مسند الرأس (الشكل 28).

بعد ضبط عرض مسند الظهر. تحقق من تأمينه بشكل جيد في الموضع المرغوب.

7.3 ضبط زاوية مسند الظهر/المقعد

يمكنك إمالة مقعد الطفل للسيارة باستخدام ذراع ضبط الميل (A). يتيح مقعد الأطفال للسيارة إمالة مسند الظهر/المقعد على 4 أوضاع للسماح للطفل بالتحرك على نحو مريح قدر الإمكان. لإجراء عمليات الضبط على نحو أكثر سهولة. يُوصى بإخراج الطفل من المقعد. وإلا ستكون العملية أكثر صعوبة. لإرجاع مقعد الأطفال للسيارة على وضع رأسي. استخدم ذراع ضبط الميل (A) لدفع المقعد تجاه مسند ظهر مقعد السيارة (الشكل 29).

خذيراً بعد ضبط زاوية الميل. تأكد أن أحزمة أمان السيارة مشدودة بشكل صحيح وفوق كتف الطفل بمسافة 2 سم كحد أقصى (الشكل 26).

7.4 خلع كسوات مسند الظهر/المقعد

يمكن خلع كسوة مقعد الأطفال للسيارة كي تسنى غسلها في الغسالة. ارفع مسند الظهر (C) تماماً وقم بتوسيع الأغشية الجانبية (D).

مسند الظهر

1. حرر الحلقات البلاستيكية من الخطاطات المعنية على الجوانب العلوية والسفلية للأغشية الجانبية (الشكل 30)
2. واخلع الكسوة القماشية من الأغشية.
3. واصل خلع الجزء الأوسط من مسند الظهر مع خلع الحلقات من الشوكات اليمنى واليسرى (الشكل 31).
3. استكمل خلع الكسوة القماشية من الأسفل للأعلى. مع خلع كسوة مسند الرأس مع الانتباه إلى الجزء المرن خلف مسند الظهر (الشكل 32).

المقعد

1. اخلع الكسوة من المقعد من خلال خلع الأجزاء البلاستيكية من أدلة الحزام الأيمن والأيسر (الشكل 33).
 2. حرر الأغشية البلاستيكية من أسفل المقعد (الشكل 34).
 3. اسحب الكسوة القماشية لمقعد الأطفال للسيارة للخارج من شداد الحزام (الشكل 35).
- لتغطية مقعد السيارة. تصرف كما ورد بالتعليمات المذكورة من قبل ولكن بترتيب عكسي.

7.5 صيانة وتنظيف الكسوة القماشية

يجب أن يقوم شخص بالغ فقط بتنظيف وصيانة المنتج.

تنظيف الكسوة القماشية

يمكن خلع الكسوة القماشية لمقعد الأطفال للسيارة وغسلها. الرجاء الرجوع إلى ملصق العناية للاطلاع على تعليمات حول غسل الكسوة:

قابلية للغسل بغسالة الملابس بدرجة حرارة 30°م



لا تستعمل مبيض



لا تقم بالتنجيف باستخدام مجفف كهربائي



لا تقم بالكي



لا تقم بالتنظيف الجاف



- لا تستعمل أبداً أية مواد تنظيف كاشطة أو مذيبات.
- تجنب جفاف الكسوة القماشية في مجفف. واتركها جف مع جنب عصرها.
- ليس من المسمك استبدال الكسوة إلا بأخرى موثقة من قبل الشركة المصنعة. وذلك لأن الكسوة هي جزء مكمل لمقعد الأطفال للسيارة وهي جزء من أجزاء السلامة.
- خذيراً لا تستعمل مقعد الطفل أبداً بدون الكسوة القماشية وذلك حفاظاً على سلامة الطفل.

تنظيف الأجزاء البلاستيكية

قم بتنظيف الأجزاء البلاستيكية باستخدام قطعة قماش ناعمة مشبعة بالماء ومنظف متعادل. لا تستعمل أبداً أية مواد تنظيف كاشطة أو مذيبات. يحظر تزييت الأجزاء المتحركة في مقعد الطفل للسيارة.

التأكد من سلامة الأجزاء

- يجب القيام دورياً بتفحص سلامة وحالة استهلاك الأجزاء التالية:
- الكسوة القماشية: تأكد من عدم خروج البطانة أو من تساقط أجزاء من البطانة. تأكد من حالة الأحزمة: التي يجب أن تكون سليمة دائماً.
 - الأجزاء البلاستيكية: تأكد من حالة استهلاك الأجزاء





البلاستيكية التي يجب أن تكون خالية من أية علامات تدل على تلفها أو فقدانها للونها.
خديراً يجب استبدال مقعد الأطفال للسيارة في حالة تلفه أو استهلاكه بشكل كبير. لأنه من الممكن بهذه الحالة أن يكون قد فقد خواص السلامة الأصلية فيه.

تخزين المنتج

عندما لا يكون مقعد الطفل للسيارة مثبتاً في السيارة. ننصح بالاحتفاظ به في مكان جاف وبعيد عن مصادر الحرارة والغبار والرطوبة وأشعة الشمس المباشرة.

التخلص من المنتج

بعد انقضاء العمر الافتراضي لمقعد الأطفال للسيارة. يجب التوقف عن استعماله والتخلص منه مع الخلفات الأخرى. احرص دائماً على التخلص من مقعد الأطفال للسيارة طبقاً للقوانين والتشريعات البيئية المنصوص عليها في البلد الذي يستخدم فيه.

الضمان

هذا المنتج يشتمل على ضمان جودة عند الاستخدام في الظروف الاعتيادية كما هو موضح في تعليمات الاستخدام. لذلك لا يسري الضمان في حالة الأضرار الناجمة عن الاستخدام غير السليم أو التآكل أو الأحداث العارضة. وبالنسبة لمدة الضمان ضد عيوب المطابقة فيرجى الرجوع إلى الأحكام الخاصة الواردة في القوانين المعمول بها محلياً في بلد البيع. حيثما وجدت.



- I** ARTSANA S. P. A.
Via Saldarini Catelli, 1
22070 Grandate – Como – Italia
800-188 898
www.CHICCO.com
- F** ARTSANA FRANCE S.A.S.
17/19 Avenue De La Metallurgie
93210 Saint Denis La Plaine - France
0820 87 00 41 (0.12€Tc/Mn)
www.CHICCO.fr
- D** ARTSANA GERMANY GMBH
Borsigstrasse 1-3
D-63128 Dietzenbach-Deutschland
+49 6074 4950
www.CHICCO.de
- GB** ARTSANA UK Ltd.
2nd Floor
1 Imperial Place
Maxwell Road
Borehamwood
Hertfordshire - WD6 1JN
01623 750870 (office hours)
www.CHICCO.uk.com
- E** ARTSANA SPAIN S.A.U.
C/Industria 10
Pol. Industrial Urtinsa
Apartado De Correos 212 - E
28923 Alcorcon (Madrid)-Spain
902 117 093
www.CHICCO.es
- P** ARTSANA PORTUGAL S.A.
Rua Humberto Madeira, 9
2730-097 Queluz De Baixo Barcarena Portugal
21 434 78 00
800 20 19 77
www.CHICCO.pt
- NL** ARTSANA BELGIUM N.V.
Temselaan 5 B-1853 Strombeek - Bever
Belgium
+32 23008240
www.CHICCO.be
- TR** İthalatçı firma:
Artsana Turkey Bebek ve Sağlık Ürünleri A.Ş.
İçerenköy Mh. Erkut Sk. No:12 Üner Plaza K:12
Ataşehir İSTANBUL
Tel: 0 216 570 30 30
Üretici Firma: Artsana S.p.A.
Via Saldarini Catelli, 1 - 22070 Grandate (CO)-Italy
Tel: (+39) 031 382 111
Yetkili Servis:
Eser Puset Tamir ve Bakım Servisi Tic. Ltd. Şti.
Seyrantepe Mh. İspahçılar Merkezi No:107 Kağıthane
İSTANBUL
Tel: 0 212 570 30 78
- PL** ARTSANA POLAND Sp.z o.o.
Ul. Polczyńska 31 A
01-377 Warszawa
+48 22 290 59 90
www.CHICCO.pl

- RUS** ООО "Артсана Рус"
Россия 125009 Москва,
Десятный переулок, д.4, стр.1.
тел/факс (+7 495) 662 30 27
www.CHICCO.ru
часы работы: 9:30-18:00
(время московское)
- CH** ARTSANA SUISSSE S.A
Stabile la Punta Via Cantonale 2/b
6928 Manno (TI)-Svizzera
+41 (0)91 935 50 80
www.CHICCO.ch
- BR** ARTSANA BRASIL LTDA.
Av. Comendador Aladino Selmi
4630 – Galpões 06 e 07 – Vila San Martin
Campinas – SP
CEP: 13069-096
+55 11 2246-2100
www.CHICCO.com.br
- MX** ARTSANA MEXICO S.A
Dec V. Ruben Dario 1015
Colonia Lomas De Providencia 44647
Guadalajara, Jalisco-Mexico
01800 702 8983
www.CHICCO.com.mx
- AR** ARTSANA ARGENTINA S.A.
Uruguay 4501
Victoria Cp(1644)
San Fernando- Buenos Aires-Argentina
0810-888-2442
www.CHICCO.com.ar
- IN** ARTSANA INDIA PRIVATE LIMITED,
7Th Floor, Tower B, Paras Twin Towers,
Golf Course Road, Sector 54
Gurgaon – 122002 - Haryana, India
(+91)(124)(4964500)
www.CHICCO.in



ARTSANA S.p.A.
Via Saldarini Catelli, 1
22070 Grandate (CO) - Italy
Tel. (+39) 031 382 111
Fax (+39) 031 382 400
www.CHICCO.com



