

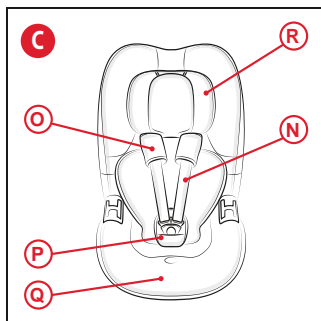
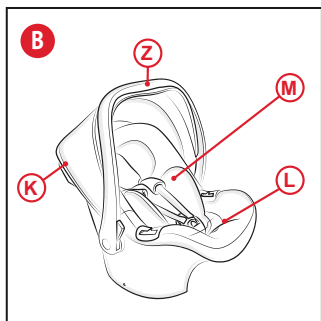
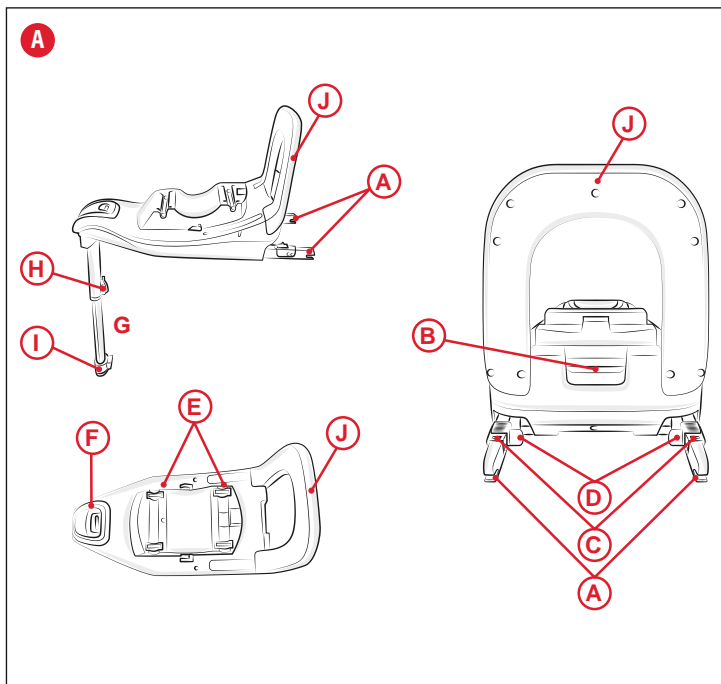
oasys i-Size

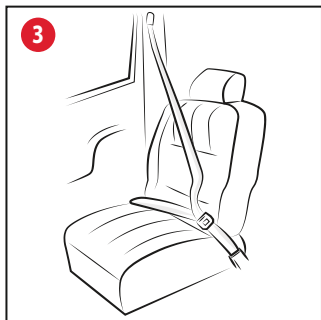
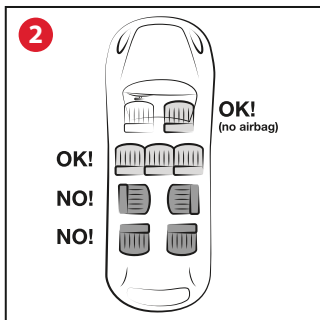
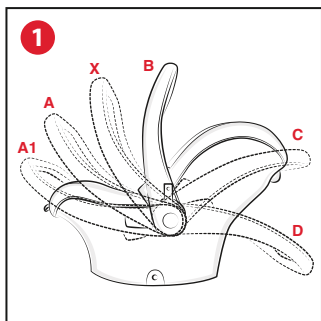
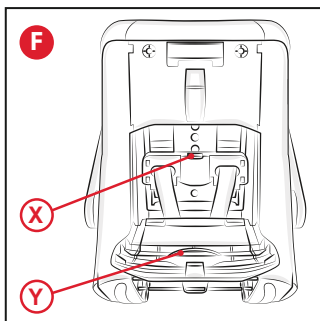
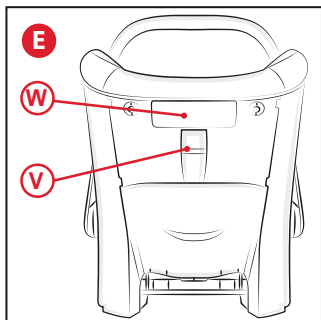
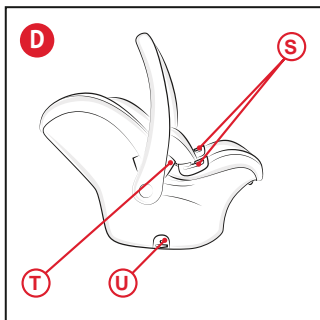
BebèCare

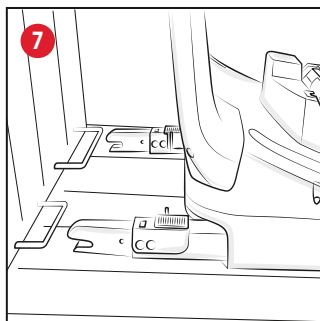
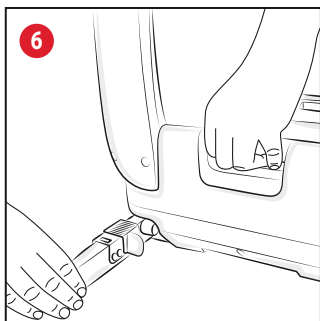
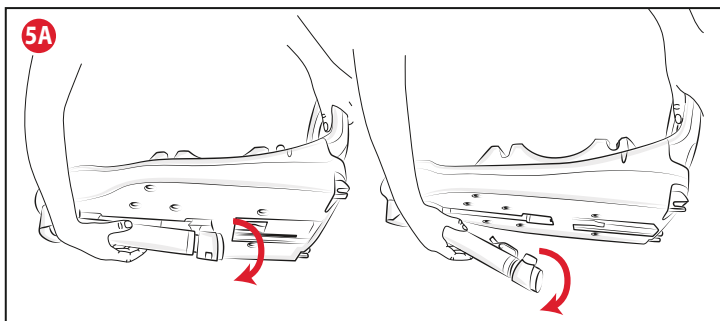
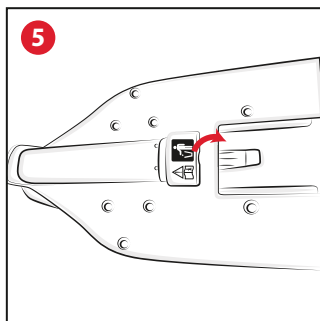


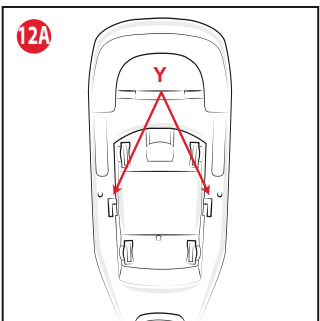
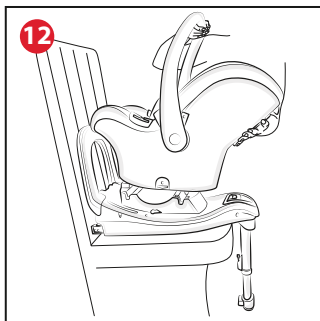
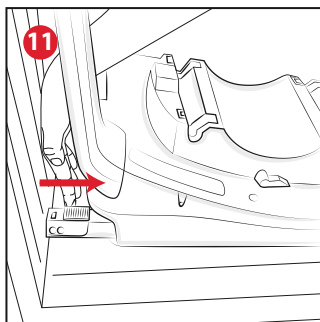
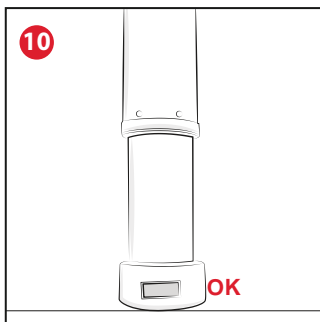
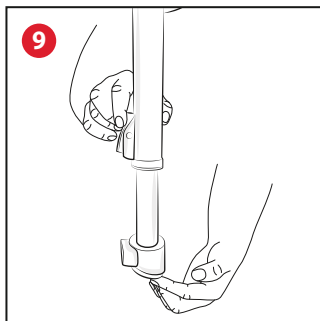
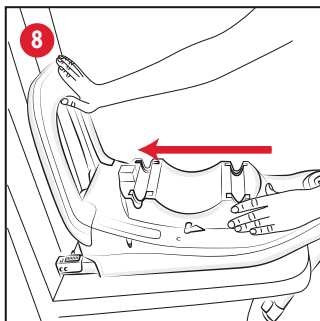
40-78cm

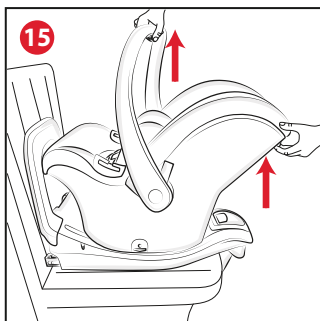
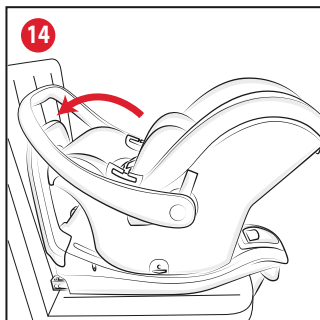


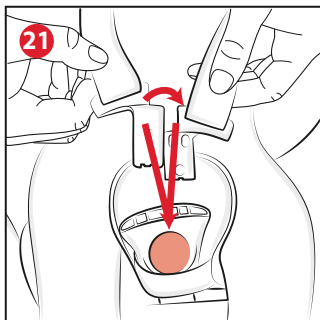
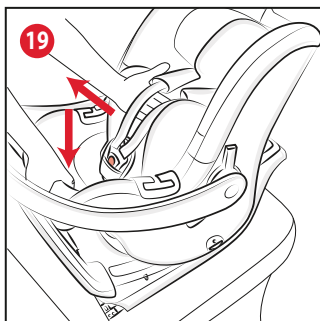
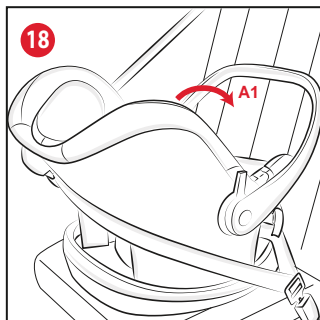
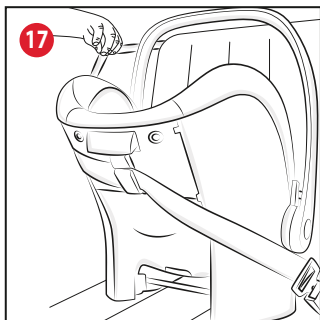


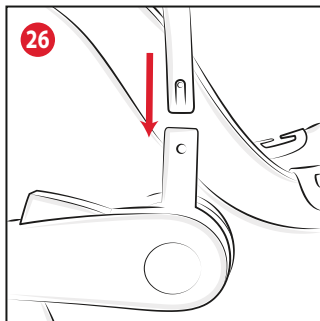
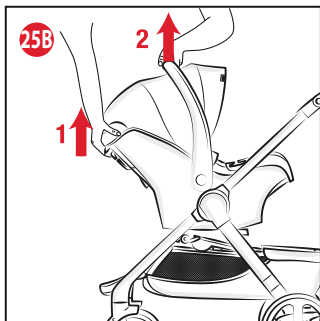
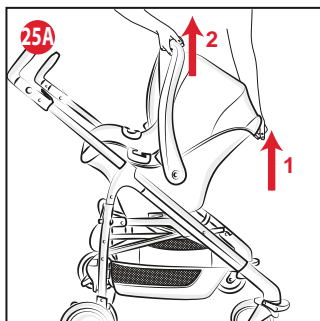
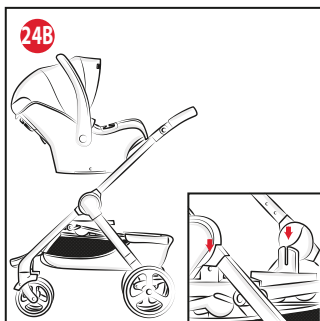
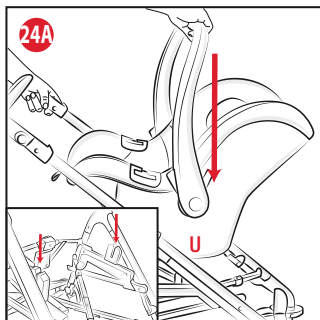
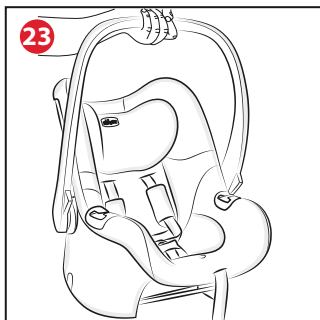


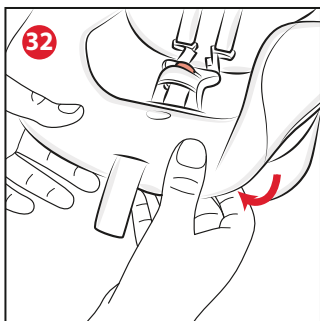
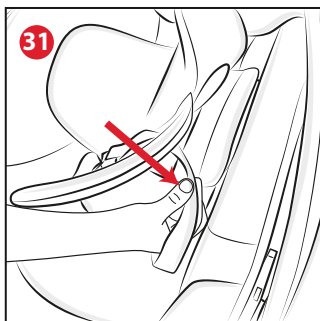
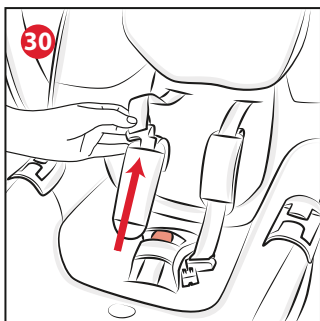
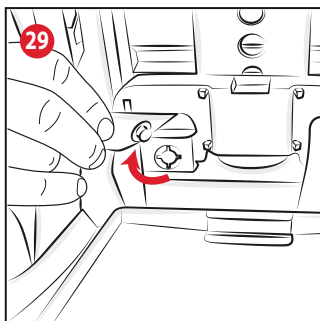
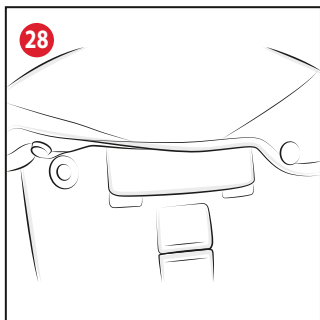
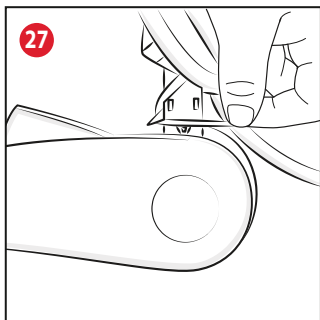


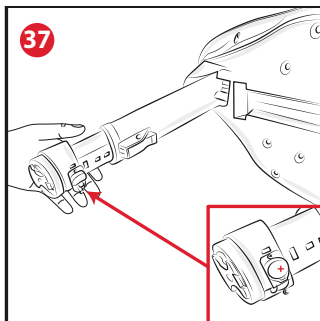
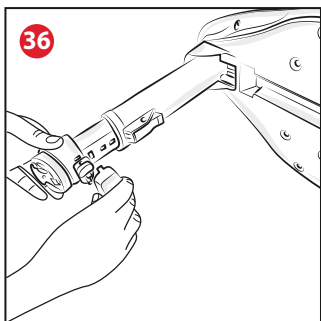
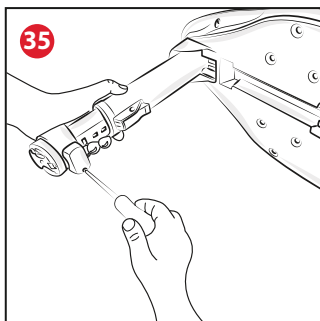
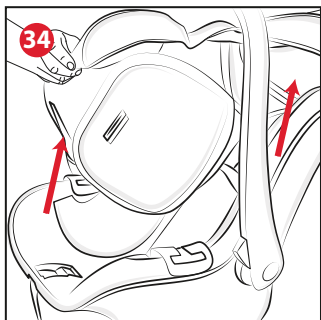
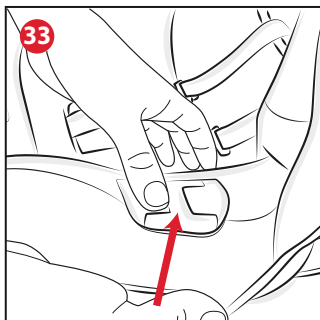












IT CHICCO Oasys i-Size (40-78cm)



IMPORTANTE! CONSERVARE PER FUTURI RIFERIMENTI.

ISTRUZIONI D'USO

1. INTRODUZIONE

- 1.1 Avvertenze
- 1.2 Caratteristiche del prodotto
- 1.3 Descrizione componenti
- 1.4 Posizioni del maniglione
- 1.5 Limitazioni e requisiti d'uso relativi al prodotto e al sedile auto

2. INSTALLAZIONE IN AUTO

- 2.1 Installazione e disinstallazione della base i-size
- 2.2 Installazione del seggiolino oasys i-size sulla base i-size
- 2.3 Installazione del seggiolino oasys i-size con cinture a 3 punti dell'auto

3. BEBÈCARE

- 3.1 Come attivare BebèCare
- 3.2 Come funziona BebèCare
- 3.3 Utilizzo della APP BebèCare su più dispositivi
- 3.4 Gestione di due seggiolini con BebèCare, mediante un unico account famiglia
- 3.5 Notifica bimbo a bordo per un periodo di tempo prolungato
- 3.6 Batteria

4. ULTERIORE OPERAZIONI

- 4.1 Alloggiamento del bambino nel seggiolino e regolazione della posizione delle cinture
- 4.2 Utilizzo come sdraietta
- 4.3 Utilizzo con passeggino
- 4.4 Capotta
- 4.5 Pulizia e conservazione

AVVERTENZE

- Conservare questo libretto istruzioni per eventuali consultazioni future.

- Per il montaggio e l'installazione del prodotto seguire scrupolosamente le istruzioni. Evitare che qualcuno utilizzi il prodotto senza averle lette.
- **ATTENZIONE!** In base alle statistiche sugli incidenti, generalmente i sedili posteriori del veicolo sono più sicuri di quello anteriore: si consiglia pertanto di installare la base i-Size e il Seggiolino sui sedili posteriori. In particolare il sedile più sicuro è quello centrale posteriore, se dotato di cintura a 3 punti.
- **ATTENZIONE! GRAVE PERICOLO!** Non utilizzare mai questo dispositivo su un sedile anteriore dotato di airbag frontale. E' possibile installare la Base i-Size e il Seggiolino sul sedile anteriore soltanto se l'airbag frontale è stato disattivato: verificare con la casa automobilistica o sul manuale d'istruzioni dell'auto la possibilità di disinserire l'airbag. Si consiglia in ogni caso di arrestare il più possibile il sedile compatibilmente con la presenza di altri passeggeri sul sedile posteriore.
- Si raccomanda che tutti i passeggeri occupanti siano informati della modalità di sgancio del bambino in caso di emergenza.
- Prestare attenzione a come si installa la Base i-Size e il Seggiolino in auto in modo da evitare che un sedile mobile o la portiera possano interferire con esso.
- Nessuna Base i-Size e relativo Seggiolino possono garantire la totale sicurezza del bambino in caso d'incidente, ma l'utilizzo di questo prodotto riduce il rischio di lesioni gravi o di morte.
- Il rischio di seri danni al bambino, non solo in caso d'incidente, ma anche in altre circostanze (per es. brusche frenate, ecc.) aumenta se le indicazioni riportate in questo manuale non vengono seguite in modo scrupoloso: verificare sempre che la Base i-Size e il Seggiolino siano agganciati correttamente al sedile.
- Nel caso in cui la Base i-Size e il Seggiolino fossero danneggiati, deformati o fortemente usurati, questi devono essere sostituiti, potrebbero aver perso le caratteristiche originali di sicurezza. In seguito ad un incidente anche lieve la Base i-Size e il Seggiolino possono subire danni non sempre visibili a occhio nudo: è pertanto necessario sostituirli.
- Non effettuare modifiche o aggiunte al pro-

dotto senza l'approvazione del costruttore.

- Non installare accessori, parti di ricambio e componenti non forniti dal costruttore.
- Non lasciare mai il bambino incustodito nel Seggiolino per nessun motivo.
- Non lasciare mai la Base i-Size e il Seggiolino sul sedile dell'auto non agganciate, potrebbero urtare e ferire i passeggeri.
- Non interporre nulla, che non sia un accessorio approvato per il prodotto, né tra la Base i-Size e il sedile, né tra il sedile auto e il Seggiolino, né tra il Seggiolino e il bambino: in caso di incidente la Base i-Size e il Seggiolino potrebbero non funzionare correttamente.
- Non utilizzare dispositivi di seconda mano: potrebbero avere subito danni strutturali non visibili a occhio nudo, ma compromettenti la sicurezza del prodotto.
- Controllare che il nastro della cintura non risulti attorcigliato ed evitare che quest'ultimo o parti del Seggiolino vengano pizzicate tra le portiere o sfreghino contro punti taglienti. Qualora la cintura presenti tagli o sfilacciature è necessario sostituirla.
- Nel caso in cui l'auto venisse lasciata sotto il sole diretto si consiglia di coprire il Seggiolino. La fodera può essere sostituita esclusivamente con una approvata dal costruttore, poiché costituisce una parte integrante del Seggiolino. Il Seggiolino non deve essere mai usato senza la fodera, per non compromettere la sicurezza del bambino.
- Neonati prematuri nati con meno di 37 settimane di gestazione possono essere a rischio nel Seggiolino. Tali neonati possono avere difficoltà respiratorie mentre sono seduti nel Seggiolino. Consigliamo quindi di rivolgervi al vostro medico o al personale dell'ospedale affinché possano valutare il vostro bambino e raccomandare il Seggiolino adatto prima di lasciare l'ospedale.
- Verificare che non vengano trasportati, in particolare sul ripiano posteriore all'interno del veicolo, oggetti o bagagli che non siano stati fissati o posizionati in maniera sicura: in caso di incidente o brusca frenata potrebbero ferire i passeggeri.
- Assicurarsi che tutti i passeggeri dell'auto uti-

lizzino la propria cintura di sicurezza sia per la propria sicurezza sia perché durante il viaggio, in caso di incidente o brusca frenata, potrebbero ferire il bambino.

- In caso di lunghi viaggi fate delle soste frequenti. Il bambino si stanca molto facilmente. Per nessuna ragione estrarre il bambino dal Seggiolino mentre l'auto è in movimento. Se il bambino ha bisogno di attenzione, è necessario trovare un posto sicuro e accostare.
- La società Artsana declina ogni responsabilità per un uso improprio del prodotto.

1.2 CARATTERISTICHE DEL PRODOTTO

Questo Seggiolino è omologato per il trasporto di bambini con un'altezza compresa tra 40-78 cm (dalla nascita fino a 13 kg - da 0 a 15 mesi), nel rispetto del regolamento europeo ECE R129/00.

AVVISO IMPORTANTE

Questo è un Seggiolino "i-Size". È omologato secondo il Regolamento ECE R 129 per l'utilizzo in veicoli con sedili "i-Size compatibili" come indicato dal costruttore dell'auto nel manuale istruzioni dell'auto.

In caso di dubbio, contattare il produttore del dispositivo di ritenuta oppure il rivenditore.

1.3 DESCRIZIONE COMPONENTI

Base i-Size

Fig. A

- A. Connettori Isofix
- B. Leva estrazione connettori Isofix
- C. Indicatori di avvenuto aggancio sistema Isofix
- D. Pulsanti sgancio connettori Isofix
- E. Sedi aggancio Seggiolino
- F. Indicatore corretto aggancio Seggiolino
- G. Support leg (gamba di supporto)
- H. Tasto di regolazione altezza gamba di supporto
- I. Indicatore corretta installazione gamba di supporto
- J. Rebound bar

Seggiolino Oasys i-Size

Fig. B

- Z. Maniglione

- K. Capote
- L. Rivestimento tessile
- M. Cuscino riduttore

Fig. C

- N. Cinture del Seggiolino
- O. Spallacci
- P. Fibbia
- Q. Pulsante di regolazione delle cinture
- R. Poggiatesta regolabile

Fig. D

- S. Guida cintura auto addominale sul Seggiolino
- T. Pulsanti per la rotazione del maniglione
- U. Sede per aggancio al passeggino

Fig. E

- V. Guida cintura auto diagonale
- W. Maniglia di sgancio (dalla base I-Size e dal passeggino)

Fig. F

- X. Pulsante regolazione poggiatesta e cinture
- Y. Vano porta libretto istruzione

1.4 POSIZIONI DEL MANIGLIONE

Il maniglione del Seggiolino è regolabile in 6 posizioni (Fig. 1).

- A. Posizione di trasporto in auto senza base.
- A1. Posizione di trasporto in auto con base (ATTENZIONE: le posizioni A e A1 sono le uniche posizioni consentite durante il trasporto in auto).
- X. NON utilizzare mai.
- B. Posizione trasporto a mano.
- C. Posizione uso sdraietta a dondolo o per aggancio a passeggino Chicco predisposto.
- D. Posizione uso sdraietta fissa.

Per effettuare la regolazione premere contemporaneamente i pulsanti (T) sul maniglione ruotandolo nella posizione prescelta fino a udire uno scatto.

1.5 LIMITAZIONI E REQUISITI D'USO RELATIVI AL PRODOTTO E AL SEDILE AUTO

Il Seggiolino può essere installato in due modalità diverse:

- Con la Base i-Size, che è da usare esclusivamente in combinazione con il Seggiolino auto Oasys i-Size omologato secondo la nor-

mativa ECE R-129. Assicurarsi prima dell'installazione che l'automobile sia dotata degli appositi ganci Isofix situati tra lo schienale e la seduta del sedile.

La Base i-Size di Chicco è utilizzabile su tutti i sedili auto omologati i-Size (verificare il libretto istruzioni del veicolo) e sui sedili delle auto appartenenti alla "Lista compatibilità veicoli" fornita con il Seggiolino.

- Con le cinture a 3 punti dell'auto (senza Base i-Size). In questo caso il Seggiolino può essere installato sul sedile anteriore lato passeggero o su uno qualsiasi dei sedili posteriori. In ogni caso il sedile dell'auto deve essere rivolto in senso di marcia. Non utilizzare mai questo Seggiolino su sedili rivolti lateralmente o opposti al senso di marcia (Fig.2). Il sedile dell'auto deve essere dotato di cintura di sicurezza a 3 punti, statica o con arrotolatore, omologata in base al Regolamento UNI/ECE N°16 o altri standard equivalenti (Fig. 3).

ATTENZIONE! Non installare mai il Seggiolino con la cintura dell'auto a due punti di ancoraggio (Fig. 4).

ATTENZIONE! In caso di utilizzo in veicoli dotati di cinture di sicurezza posteriori con airbag integrati (cinture gonfiabili), l'interazione tra la porzione gonfiabile della cintura del veicolo con questo sistema di ritenuta per bambini può provocare gravi lesioni o la morte. Non installare questo dispositivo di ritenuta per bambini utilizzando una cintura di sicurezza gonfiabile. Installare utilizzando il sistema Isofix o spostare il Seggiolino su un sedile con un tipo di cintura di sicurezza adeguato. Durante l'installazione con il sistema Isofix, la cintura di sicurezza non deve essere allacciata dietro il Seggiolino, perchè questo ingaggerebbe la porzione gonfiabile della cintura.

Non utilizzare mai il cuscino riduttore se il bambino ha un peso superiore a 6 kg (altezza massima del bambino 60 cm).

2. INSTALLAZIONE IN AUTO

2.1 INSTALLAZIONE E DISINSTALLAZIONE DELLA BASE I-SIZE

Per installare la Base i-Size procedere come indicato:

1. Rimuovere il cover plastico dalla Support

Leg (Fig. 5)

2. Estrarre la Support Leg (gamba di supporto) (G) (Fig. 5A). Un segnale acustico si attiverà e terminerà a corretto completamento dell'installazione della Base i-Size.
3. Estrarre completamente entrambi i connettori Isofix (A) della base tirando la leva estrazione connettori (B) (Fig. 6) e assicurarsi che il sistema sia estratto fino a fine corsa.
4. Posizionare la Base i-Size sul sedile prescelto e agganciare i connettori Isofix agli agganci presenti tra lo schienale e la seduta (Fig. 7). Un caratteristico "click" segnalerà l'avvenuto aggancio dei connettori.

ATTENZIONE! Assicurarsi che l'aggancio sia avvenuto in maniera corretta verificando che i due indicatori (C) segnalino il colore verde.

5. Spingere con energia la Base i-Size contro lo schienale dell'auto (Fig. 8) per assicurare la massima aderenza.
6. Verificare il corretto fissaggio dei due connettori provando a tirare più volte la base.
7. Posizionare la Support Leg (gamba di supporto) (G) e regolarla attraverso l'apposito tasto di regolazione (H) (Fig. 9). Quando la Support Leg è correttamente installata il segnale acustico si interrompe e contemporaneamente l'indicatore (I) diventa verde (Fig. 10).

DISINSTALLAZIONE

Premere il tasto di regolazione (H) della gamba di supporto accorciandolo fino a fine corsa.

Sollevare la leva di estrazione dei connettori ISOFIX (B) allontanando la base dallo schienale fino a fine corsa.

Sganciare i connettori ISOFIX spingendo i pulsanti di sgancio (D) (Fig. 11).

Tenendo premuto la leva estrazione dei connettori ISOFIX (B), spingere il sistema ISOFIX all'interno della base assicurandosi di raggiungere il fine corsa. Ruotare la Support Leg e agganciare il piede nell'apposita sede, disattivando il segnale acustico.

2.2 INSTALLAZIONE DEL SEGGIOLINO OASYS I-SIZE SULLA BASE I-SIZE

Prima di agganciare il seggiolino sulla base i-Size assicurarsi che i 4 ganci siano correttamente aperti; per verificarlo basta premere le

due leve Y poste ai lati della base (Fig. 12A).

1. Agganciare il Seggiolino sulla Base i-Size (ri-volto in senso contrario a quello di marcia) spingendolo verso il basso lato gambe fino ad ottenere l'aggancio (udirete un "clack" di fissaggio) (Fig. 12).
2. L'avvenuto aggancio del Seggiolino sarà evidenziato dall'indicatore (F) che diventerà di colore verde all'avvenuto aggancio (Fig. 13).
3. Verificare il corretto aggancio del Seggiolino alla base tentando di sollevarlo sia dalla parte anteriore che da quella posteriore.
4. Dopo l'avvenuto aggancio ruotare il maniglione del Seggiolino fino a farlo arrivare nella posizione di battuta (A) contro lo schienale del sedile (Fig. 14).

Per sganciare il Seggiolino dalla base: riportare l'impugnatura nella posizione verticale (B) e sganciare il Seggiolino tirando l'apposita maniglia e contemporaneamente sollevare il Seggiolino stesso tramite l'impugnatura (Fig. 15).

2.3 INSTALLAZIONE DEL SEGGIOLINO OASYS I-SIZE CON CINTURE A 3 PUNTI DELL'AUTO

Per installare il Seggiolino senza base, procedere come segue:

1. Posizionare il Seggiolino sul sedile dell'auto prescelto nel senso contrario alla direzione di marcia.
2. Tirare la cintura di sicurezza dell'auto ed agganciarla alla corrispondente fibbia, facendo passare la parte orizzontale (addominale) della cintura nelle due apposite guide (S) del Seggiolino di colore azzurro (Fig. 16).
3. Impugnare il ramo diagonale della cintura dell'auto e farlo passare nell'apposita guida azzurra (V) posta sul retro dello schienale del Seggiolino (Fig. 17).

ATTENZIONE! La cintura diagonale durante il trasporto deve SEMPRE rimanere inserita all'interno di questa guida.

4. Tendere il più possibile la cintura, senza lasciare eccessi di nastro ed assicurandosi che non risulti attorcigliata.
5. Ruotare il maniglione in posizione A1 (Fig. 18).

Per disinstallare il Seggiolino:

1. Sganciare la cintura dell'auto premendo la fibbia.

2. Riportare il maniglione in posizione B (verticale).
3. Sfilare la cintura dalla guida diagonale e da quelle orizzontali.

3. BEBÈCARE

BebèCare è stato studiato e sviluppato per segnalare la presenza del bambino sul seggiolino e avvisare l'utente nel momento in cui dovesse accidentalmente allontanarsi dall'auto senza il bambino, grazie alla presenza di sensori integrati all'interno del seggiolino.

BebèCare è studiato e sviluppato per un utilizzo esclusivamente con minori con un peso compreso tra 4 e 13 kg (40-78 cm di altezza come previsto dall'omologazione ECE R129, indicativamente dalla nascita fino ai 15 mesi).

QUESTO PRODOTTO È CONFORME ALLA DIRETTIVA 2012/19/UE.

Il dispositivo opera in conformità allo standard Bluetooth® Low-Energy.

- Range di frequenze: 2.402 GHz – 2.480 GHz ISM band;
- Canali: 40 canali, ognuna caratterizzata da una larghezza di banda pari a 2 MHz;
- Potenza in trasmissione: - 4 dBm (trasmessa all'antenna);
- Potenza massima; 0.398 mW;
- Standard Radio: 802.15.1;

DISCLAIMER

- L'utilizzo del dispositivo non sostituisce in alcun caso la responsabilità e/o la vigilanza del conducente del veicolo (e/o degli altri occupanti dello stesso). BebéCare costituisce solo uno strumento di supporto: non lasciare mai il bambino incustodito in auto.
- Artsana non potrà in alcun modo essere ritenuta responsabile in caso di eventi e/o conseguenze pregiudizievoli (anche legate al non corretto funzionamento del dispositivo elettronico) di qualsivoglia natura, costituendo BebéCare unicamente uno strumento di ausilio ed allarme per la prevenzione di eventi e/o conseguenze causati da dimenticanza.
- BebéCare non impedisce il rischio di lesioni gravi o di morte. L'utilizzo del dispositivo non sostituisce in alcun caso la vigilanza e

responsabilità del conducente/affidatario/vigilante/tutore o di chi abbia comunque in custodia il bambino.

AVVERTENZE DI SICUREZZA

- Per il corretto utilizzo del seggiolino auto si rimanda alle istruzioni presenti in questo manuale.
- BebéCare funziona esclusivamente se il rivestimento tessile del seggiolino aderisce perfettamente alla scocca del seggiolino.
- A seguito delle operazioni di pulizia del rivestimento tessile (PULIZIA DEL RIVESTIMENTO TESSILE), verificare che BebéCare funzioni correttamente.
- Nelle operazioni di pulizia/manutenzione del seggiolino auto non smontare i componenti del BebéCare. La sostituzione del dispositivo è ammessa solo nel caso in cui si sia nelle condizioni di batteria scarica e secondo le indicazioni per la sostituzione che verranno fornite dal Customer Service.
- Evitare che il seggiolino entri in contatto con liquidi di qualsiasi tipo. Se il liquido entra in contatto con il sensore posizionato sulla seduta e se il bagnamento è limitato, asciugare con cura e pulire delicatamente la superficie del sensore utilizzando un panno asciutto. Attendere e riverificare che BebéCare funzioni correttamente. In caso di mancato funzionamento o di dubbi contattare il Customer Service.
- Se il seggiolino entra in contatto con liquidi di qualsiasi tipo, BebéCare può temporaneamente smettere di funzionare fino a quando il seggiolino non è completamente asciutto.
- La corretta conservazione del seggiolino (al di fuori del quotidiano utilizzo in auto) è importante per mantenere inalterato il funzionamento di BebéCare e deve rispettare le limitazioni di temperatura (da -20°C a +60°C) e umidità (< 95%).
- L'utilizzo di qualsiasi accessorio non approvato non garantisce il corretto funzionamento di BebéCare.
- Lo smartphone deve essere acceso e avere autonomia sufficiente per il periodo di utilizzo in abbinamento con BebéCare.
- Durante la prima installazione e ad ogni in-

serimento dell'account famiglia è necessario disporre di una connessione internet (rete dati mobile o WiFi).

IMPORTANTE:

- BebéCare funziona solo in presenza di uno smartphone con APP BebéCare installata.
- Se si spegne lo smartphone il sistema BebéCare non funziona.
- Se si danneggia il Bluetooth® il sistema BebéCare non funziona.
- Con la modalità aereo attivata il sistema BebéCare non funziona.
- L'APP BebéCare deve essere scaricata solamente da store ufficiali.
- Nel caso non vi sia campo BebéCare attiva correttamente l'Allarme di primo livello, mentre non è in grado di inviare gli SMS ai numeri di emergenza (Allarme di Secondo Livello).
- BebéCare non interferisce nel normale funzionamento del sistema Bluetooth® eventualmente presente nell'autoveicolo.

ATTENZIONE:

- Controllo da effettuare ogni volta che si utilizza BebéCare:
- Verificare il corretto funzionamento come descritto nel paragrafo 3.1 Come attivare BebéCare punto d).
- Lo smartphone deve essere acceso e avere autonomia sufficiente per il periodo di utilizzo in abbinamento con BebéCare.
- Il Bluetooth® deve essere attivo.
- La modalità "aereo" deve essere disattivata.
- La SIM dello smartphone deve avere credito sufficiente.
- Il GPS deve essere sempre attivo.
- In caso si utilizzino contemporaneamente due o più smartphone su cui è installata la APP BebéCare occorre identificare quello effettivamente connesso al seggiolino e che quindi non deve mai essere mai abbandonato.

3.1 COME ATTIVARE BEBÈCARE

a) Scaricare la APP BebéCare

È necessario scaricare la APP BebéCare. Al primo accesso, la APP fornirà tutte le istruzioni da seguire per registrare l'account e per utilizzare BebéCare.

b) Creazione dell'account famiglia

È necessario creare un "account famiglia" con un'unica password. Questo account sarà l'unico a poter essere utilizzato da coloro che useranno quello specifico seggiolino con BebéCare.

La password è condivisa con tutti gli utenti che interagiranno con il seggiolino dotato di BebéCare.

IMPORTANTE: Nell'operazione di creazione dell'account famiglia è necessario disporre di una connessione internet (rete dati mobile o WiFi).

IMPORTANTE: Qualora la password famiglia venga modificata, la nuova password deve essere condivisa con tutti gli utenti che utilizzano lo stesso account famiglia.

c) Inserimento numeri di emergenza

Al primo accesso è necessario inserire i numeri di emergenza ai quali verrà inviato un SMS di allarme (secondo livello - vedi paragrafo 3.2 Come funziona BebéCare) contenente i dati che serviranno a geolocalizzare l'area in cui si trova il bambino.

I numeri di emergenza da inserire vanno da un minimo di 1 ad un massimo di 5.

I numeri di emergenza devono essere selezionati dalla rubrica del proprio smartphone e possono essere aggiunti, cancellati e/o sostituiti nel tempo.

IMPORTANTE: Durante questa operazione è necessario disporre di una connessione internet (rete dati mobile o WiFi).

IMPORTANTE: I numeri di emergenza devono essere numeri di telefonia mobile, non di rete fissa o di emergenza nazionale.

IMPORTANTE: Effettuare sempre una verifica di correttezza e funzionamento dei numeri di emergenza dopo aver completato l'inserimento.

d) Associazione del seggiolino con l'account famiglia

Per associare il seggiolino con BebéCare all'account famiglia è necessario procedere con la scansione del QR code del seggiolino. Il QR code è stampato sull'etichetta di omologazione ed è visibile solo dopo aver rimosso il film argentato. Scansionando il QRCode l'appli-

cazione riconosce il modello del seggiolino, successivamente sarà sufficiente accendere il Bluetooth®, premere sulla seduta e avvicinare lo smartphone al seggiolino per associare e connettere il seggiolino all'account famiglia. Possono essere associati allo stesso account famiglia fino ad un massimo di 3 seggiolini con BebèCare.

Lo specifico seggiolino può essere associato ad un SOLO account famiglia.

IMPORTANTE: Se il QR code è già visibile o parzialmente visibile contattare il Customer Service. **IMPORTANTE:** Durante la scansione del QR è necessario disporre di una connessione internet (rete dati mobile o WiFi).

e) Verificare corretto funzionamento dei sensori

Fare periodicamente delle prove di pressione sulla seduta (anche senza bambino) per verificare il funzionamento del BebèCare.

f) Inserimento dati del bambino

Dopo aver associato il seggiolino all'account famiglia, è necessario inserire il nome e la data di nascita del bambino. È possibile anche inserire una sua foto.

Artsana non garantisce il funzionamento del dispositivo in condizioni diverse da quelle sopra esposte, oltre che in caso di qualsiasi utilizzo improprio (fra cui, a titolo esemplificativo e non esaustivo, in caso di utilizzo con minori non correttamente assicurati ai seggiolini, in caso di utilizzo con animali, ecc.).

3.2 COME FUNZIONA BEBÈCARE

Il sistema si attiva/connette dopo alcuni secondi dal momento in cui il bambino viene posizionato all'interno del seggiolino e segnala la presenza del bambino a bordo del seggiolino attraverso la APP. Il tempo di attivazione/connessione varia in base alle caratteristiche specifiche dello smartphone; in alcuni casi può richiedere qualche decina di secondi.

Il sistema di allarme si attiva nel momento in cui lo smartphone connesso al seggiolino si allontana dall'auto su cui è installato il seggiolino con il bambino a bordo.

BebèCare prevede due livelli di allarme:

1. Allarme di primo livello: qualora lo smartphone dovesse allontanarsi dall'auto su cui è installato il seggiolino con il bambino a bordo, comparirà sullo smartphone un allarme acustico e visivo che è possibile silenziare entro 40 secondi. Il riavvicinamento dello smartphone al seggiolino non determina il cessato allarme, ma è indispensabile interagire con la APP premendo il pulsante "STOP".
2. Allarme di secondo livello: si attiva nel momento in cui l'allarme di primo livello non è stato silenziato nella finestra temporale prevista dall'allarme di primo livello, inviando SMS a tutti i numeri di emergenza predefiniti con le indicazioni utili a geolocalizzare l'area in cui si trova il bambino.

Nel caso non vi sia campo BebèCare attiva correttamente l'Allarme di primo livello, mentre non è in grado di inviare gli SMS ai numeri di emergenza (Allarme di Secondo Livello). Il costo degli SMS è sempre a carico dell'utente, conformemente al proprio piano tariffario.

3.3 UTILIZZO DELLA APP BEBÈCARE SU PIÙ DISPOSITIVI

Dopo aver fatto la registrazione dell'account famiglia ed aver associato il seggiolino con BebèCare con lo smartphone attraverso la scansione del QR code, è possibile utilizzare BebèCare anche con altri smartphone che hanno installata la APP BebèCare. È possibile utilizzare lo stesso account famiglia su un numero illimitato di dispositivi che hanno precedentemente installato la APP BebèCare. Le impostazioni predefinite mediante il primo smartphone (numeri emergenza, associazione seggiolino e dati bambino) saranno automaticamente disponibili anche sugli altri smartphone con la APP BebèCare e che utilizzano lo stesso account famiglia.

IMPORTANTE: qualora la password famiglia venga modificata, la nuova password deve essere condivisa con tutti gli utenti che utilizzano lo stesso account famiglia.

IMPORTANTE: se sulla stessa auto sono presenti due smartphone precedentemente associati con il seggiolino e con attiva la APP BebèCare, il seggiolino si conetterà con SOLO uno dei due

in base alla reattività del sistema Bluetooth® del singolo smartphone e questa condizione non potrà essere modificata fino all'estrazione del bambino dal seggiolino o fino alla perdita del segnale Bluetooth®.

Qualora il possessore dello smartphone in quel momento connesso con il seggiolino si allontani dall'auto con bambino seduto sul seggiolino:

- si attiva l'allarme di primo livello sul suo smartphone che può essere silenziato interagendo con la APP premendo sul pulsante "STOP". In questo modo l'invio degli SMS ai numeri di emergenza viene evitato;
- dopo pochi secondi, il secondo smartphone ancora in auto si conatterà automaticamente al seggiolino.

ATTENZIONE: in caso si utilizzino contemporaneamente due o più smartphone su cui è installata la APP BebèCare occorre identificare quello effettivamente connesso al seggiolino e che quindi non deve mai essere mai abbandonato.

3.4 GESTIONE DI DUE SEGGIOLINI CON BEBÈCARE, MEDIANTE UN UNICO ACCOUNT FAMIGLIA

È possibile associare ad uno stesso account famiglia un massimo di 3 seggiolini con BebèCare, ripetendo le operazioni paragrafo 3.1 Come attivare BebèCare punti d) e e).

La APP BebèCare monitorerà lo stato di ciascun seggiolini contemporaneamente.

3.5 NOTIFICA PERIODICA BIMBO A BORDO PER UN PERIODO DI TEMPO PROLUNGATO

Qualora il bambino rimanga seduto sul seggiolino per più di 30 minuti, sullo smartphone compare una notifica push, accompagnata da un breve segnale acustico. Solo il segnale acustico può essere disabilitato dall'utente mediante la schermata "setting/notifiche".

3.6 BATTERIA

Attraverso la APP è possibile monitorare il livello della batteria presente all'interno del dispositivo BebèCare. In caso di livello basso, contattare il Customer Service che darà indicazioni per la sostituzione.



QUESTO PRODOTTO È CONFORME ALLA DIRETTIVA 2012/19/UE.

Il simbolo del cestino barrato riportato sull'apparecchio indica che il prodotto, alla fine della propria vita utile, dovendo essere trattato separatamente dai rifiuti domestici, deve essere conferito in un centro di raccolta differenziata per apparecchiature elettriche ed elettroniche oppure riconsegnato al rivenditore al momento dell'acquisto di una nuova apparecchiatura equivalente. L'utente è responsabile del conferimento dell'apparecchio a fine vita alle appropriate strutture di raccolta. L'adeguata raccolta differenziata per l'avvio successivo dell'apparecchio dismesso al riciclaggio, al trattamento e allo smaltimento ambientalmente compatibile contribuisce a evitare possibili effetti negativi sull'ambiente e sulla salute e favorisce il riciclo dei materiali di cui è composto il prodotto. Per informazioni più dettagliate inerenti i sistemi di raccolta disponibili, rivolgersi al servizio locale di smaltimento rifiuti, o al negozio in cui è stato effettuato l'acquisto.



CONFORMITA' ALLA DIRETTIVA EU 2006/66/CE e successive modifiche.

Il simbolo del cestino barrato riportato sulle pile o sulla confezione del prodotto, indica che le stesse, alla fine della propria vita utile, dovendo essere trattate separatamente dai rifiuti domestici, non devono essere smaltite come rifiuto urbano, ma devono essere conferite in un centro di raccolta differenziata oppure riconsegnate al rivenditore al momento dell'acquisto di pile ricaricabili e non ricaricabili nuove equivalenti. L'eventuale simbolo chimico Hg, Cd, Pb, posto sotto al cestino barrato indica il tipo di sostanza contenuta nella pila, Hg=Mercurio, Cd=Cadmio, Pb=Piombo. L'utente è responsabile del conferimento delle pile a fine vita alle appropriate strutture di raccolta al fine di agevolare il trattamento e il riciclaggio. L'adeguata raccolta differenziata per l'avvio successivo delle pile esauste al riciclaggio, al trattamento e allo smaltimento ambientalmente compatibile contribuisce ad evitare

possibili effetti negativi sull'ambiente e sulla salute umana e favorisce il riciclo delle sostanze di cui sono composte le pile. Lo smaltimento abusivo del prodotto da parte dell'utente comporta danni all'ambiente e alla salute umana. Per informazioni più dettagliate inerenti i sistemi di raccolta disponibili, rivolgersi al servizio locale di smaltimento rifiuti, o al negozio in cui è stato effettuato l'acquisto.

Il "Sistema di sicurezza per bambini in auto" BebèCare è stato sviluppato sulla base del trovato inventivo dell'Ing. Stefano Fontana.

4. ULTERIORE OPERAZIONI

4.1 ALLOGGIAMENTO DEL BAMBINO NEL SEGGIOLINO E REGOLAZIONE DELLA POSIZIONE DELLE CINTURE

Per effettuare lo spostamento delle cinture procedere come segue:

1. Premere il pulsante di regolazione e tirare le cinture del Seggiolino in modo da allentarle (Fig. 19).
2. Aprire la fibbia, premendone il bottone rosso (Fig. 20).
3. Alloggiare il bambino.

ATTENZIONE! Le cinture devono sempre essere adattate alla crescita del bambino. Prima di installare il Seggiolino in auto bisogna posizionarle all'altezza corretta. Per una corretta regolazione, le cinture devono uscire dallo schienale all'altezza delle spalle del bambino. Il poggiatesta e le cinture si regolano simultaneamente in altezza in 6 posizioni mediante il pulsante X per seguire la crescita del bambino.

4. Sovrapporre le due linguette della fibbia e inserirle una volta unite nella fibbia fino a sentire un "click" (Fig. 21).

ATTENZIONE! Non infilare mai le linguette nella fibbia una alla volta o una sola. Per effettuare la regolazione delle cinture azionare il pulsante Q.

5. Tensionare le cinture di sicurezza del Seggiolino tirando l'apposito nastro di regolazione (Fig. 22).

ATTENZIONE! Il cuscino riduttore garantisce al bambino dalla nascita fino a 6 kg il corretto contenimento e la posizione ideale per collo e schiena.

4.2 UTILIZZO COME SDRAIETTA

Quando non viene utilizzato in auto, il Seggiolino può anche essere usato come sdraietta. Posizionare solo su superfici stabili ed orizzontali.

ATTENZIONE! Prima di trasportare il Seggiolino, riportare sempre il maniglione in posizione B (verticale).

AVVERTENZA! Non lasciare il bambino incustodito.

AVVERTENZA! Utilizzare sempre il sistema di ritenuta.

AVVERTENZA! E' pericoloso utilizzare il Seggiolino su una superficie sopraelevata, come tavoli, sedie, ecc.

AVVERTENZA! Questo Seggiolino non è inteso per prolungati periodi di sonno.

AVVERTENZA! Non utilizzare il Seggiolino se il bambino è in grado di stare seduto da solo.

Il Seggiolino non sostituisce un letto o una culla. Se il bambino necessita di dormire, dovrebbe essere posto in un letto o in una culla adatta. Non usare il Seggiolino se qualsiasi parte fosse rotta o mancante.

4.3 UTILIZZO CON PASSEGGINO

Il Seggiolino Oasys i-Size può essere utilizzato esclusivamente con i passeggini LOVE UP - StyleGo UP.

ATTENZIONE! Per l'utilizzo insieme al passeggino fare riferimento alle istruzioni del passeggino.

Prima di agganciare il seggiolino rimuovere la seduta del passeggino.

Per agganciare il Seggiolino al passeggino procedere come segue:

- Impugnare il Seggiolino con il maniglione in posizione verticale (Fig. 1 - B) (Fig. 23).

- Infilare le sedi (U) negli appositi innesti presenti sul passeggino (Fig. 24A - LOVE UP, Fig. 24B - StyleGo UP). Prestando particolare attenzione a che si aggancino su entrambi i lati. Si udirà un CLICK di avvenuto aggancio.

AVVERTENZA: Prima dell'uso controllare che i dispositivi di fissaggio del Seggiolino siano correttamente innestati.

Per sganciare il Seggiolino dal passeggino:

1. Riportare il maniglione in posizione verticale (Fig. 1 - B).

2. Prima tirare la maniglia di sgancio posteriore (W), successivamente sollevare il Seggiolino dal maniglione (Fig. 25A - LOVE UP, Fig. 25B - StyleGo UP).

ATTENZIONE! L'aggancio e lo sgancio si possono effettuare anche con il bambino nel Seggiolino anche se con il peso del bambino le operazioni suddette potrebbero risultare meno agevoli. In questo caso si raccomanda attenzione nell'effettuare le operazioni di cui sopra.

4.4 CAPOTTA

Il Seggiolino auto è dotato di una capotta protettiva regolabile in più posizioni.

Per montarla inserire i terminali della capotta negli appositi innesti (Fig. 26) di seguito inserire l'elastico negli appositi ganci (Fig. 27). Completare il montaggio agganciando i bottoni posti sul retro capotta (Fig. 28).

4.5 PULIZIA E CONSERVAZIONE

PULIZIA DELLE PARTI PLASTICHE E DI METALLO

Per la pulizia delle parti in plastica o in metallo verniciato utilizzare solamente un panno umido. Non utilizzare mai detergenti abrasivi o solventi. Le parti mobili del Seggiolino non devono essere in alcun modo lubrificate.

PULIZIA DEL RIVESTIMENTO TESSILE

Il rivestimento tessile del Seggiolino è completamente sfoderabile e lavabile a mano o in lavatrice a 30°C.

Per lavarlo, slacciare le cinture, rimuovere gli spillacci sganciandoli dai bottoni automatici posti nel vano porta libretto istruzioni (Fig. 29) e sfilandoli dalle cinture (Fig. 30). Rimuovere in sequenza le cinture dalle asole e il rivestimento dal poggiatesta (Fig. 31). Sfilare il rivestimento tessile dalla seduta partendo dalla zona piedi (Fig. 32), di seguito sfilarlo in corrispondenza delle guide cinture (Fig. 33) e completare l'operazione rimuovendolo completamente (Fig. 34).

Per rivestire il Seggiolino eseguire le operazioni appena descritte in senso inverso.

ATTENZIONE! Riposizionare le cinture correttamente evitando attorcigliamenti.

Per il lavaggio seguire le istruzioni riportate

sull'etichetta del rivestimento contenente i seguenti simboli per il lavaggio:



Lavaggio in lavatrice a 30°C



Non candeggiare



Non asciugare in asciugatrice



Non stirare



Non lavare a secco

Non usare mai detergenti abrasivi o solventi. Non centrifugare la fodera e lasciarla asciugare senza strizzarla.

CONTROLLO DELL'INTEGRITA' DEI COMPONENTI

Si raccomanda di verificare regolarmente l'integrità e lo stato di usura dei seguenti componenti:

- Rivestimento tessile: verificare che non fuoriescano imbottiture o che non ci sia rilascio di parti di esse. Verificare lo stato delle cuciture che devono essere sempre integre.
- Cinture: verificare che non ci sia un anomalo sfibramento della trama tessile con evidente riduzione dello spessore in corrispondenza del nastro di regolazione, dello spartigambe, sui rami spalle e nella zona della piastra di regolazione delle cinture.
- Plastiche: verificare lo stato di usura di tutte le parti in plastica che non devono presentare evidenti segni di danneggiamento o di scolorimento.

ATTENZIONE! Nel caso in cui il Seggiolino risultasse deformato o fortemente usurato deve essere sostituito: potrebbe aver perso le caratteristiche originali di sicurezza.

CONSERVAZIONE DEL PRODOTTO

Quando non installato sull'auto si raccomanda di conservare il Seggiolino in un posto asciutto, lontano da fonti di calore e al riparo da polvere, umidità e luce solare diretta.

AVVERTENZE PARTI ELETTRICHE

- Per sostituire la pila: allentare le vite del coprichetto posto sul piede della gamba di

supporto (Fig. 35), aprire il coperchietto (Fig. 36), rimuovere dal vano la pila scarica, inserire la pila nuova, facendo attenzione a rispettare la corretta polarità di inserimento (polo positivo rivolto verso l'alto) (Fig. 37), riposizionare il coperchietto e serrare a fondo la vite.

- La sostituzione della pila deve essere sempre effettuata da un adulto.
- Utilizzare una pila CR 2032 da 3V uguale al tipo raccomandato per il funzionamento di questo prodotto.
- Non lasciare le pile o eventuali utensili a portata dei bambini.
- Rimuovere sempre le pile scariche dal prodotto per evitare che eventuali perdite di liquido possano danneggiare il prodotto.
- Non buttare le pile scariche nel fuoco o disperderle nell'ambiente, ma smaltirle operando la raccolta differenziata.
- Nel caso le pile dovessero generare delle perdite di liquido, sostituirle immediatamente, avendo cura di pulire l'alloggiamento delle pile e lavarsi accuratamente le mani in caso di contatto col liquido fuoriuscito.
- Gettare immediatamente le batterie che perdono liquido: potrebbero causare ustioni cutanee o altre lesioni.
- Evitare il contatto della parte elettrica con acqua o liquidi; le infiltrazioni d'acqua danneggiano il circuito elettronico.

SMALTIMENTO DEL PRODOTTO

Raggiunto il limite di utilizzo previsto per il Seggiolino, interrompere l'uso dello stesso e depositarlo tra i rifiuti. Per motivi di rispetto dell'ambiente, separare i diversi tipi di rifiuti secondo quanto previsto dalla normativa vigente nel proprio Paese.

GARANZIA

Il prodotto è garantito contro ogni difetto di conformità in normali condizioni di utilizzo secondo quanto previsto dalle istruzioni d'uso. La garanzia non sarà applicata, dunque, in caso di danni derivanti da un uso improprio, usura o eventi accidentali. Per la durata della garanzia sui difetti di conformità si rinvia alle specifiche previsioni delle normative nazionali applicabili nel paese d'acquisto, dove previste.

EN CHICCO Oasys i-Size BebèCare

IMPORTANT! KEEP FOR FUTURE REFERENCE.

INSTRUCTIONS FOR USE

1. INTRODUCTION

- 1.1 Warnings
- 1.2 Product features
- 1.3 Description of the parts
- 1.4 Positions of the handle
- 1.5 Restrictions and requirements regarding the use of the product and car seat

2. CAR INSTALLATION

- 2.1 Installation and removal of the i-size base
- 2.2 Installation of the oasys i-size child car seat on the i-size base
- 2.3 Installation of the oasys i-size child car seat with the car's 3-point seat belts

3. BEBÈCARE

- 3.1 How to activate BebèCare
- 3.2 How BebèCare functions
- 3.3 Using the BebèCare APP on multiple devices
- 3.4 Managing two car seats with BebèCare with a single family account
- 3.5 Periodic notification of child in the car for a prolonged period of time
- 3.6 Battery

4. ADDITIONAL OPERATIONS

- 4.1 Placing the child in the child car seat and adjusting the safety harness
- 4.2 Use as reclined cradle
- 4.3 Use with the stroller
- 4.4 Canopy
- 4.5 Cleaning and storage

WARNINGS

- Keep this instruction manual for future reference.
- Read these instructions carefully before as-

sembling and installing the product. Do not let anyone use the product unless they have read these instructions.

- **WARNING!** According to accident statistics, a vehicle's rear seat is generally safer than the front seat: therefore it is recommended to install the i-Size base and the child car seat on the rear seats. More specifically, the central rear seat is the safest seat when fitted with a 3-point safety belt.
- **WARNING! SERIOUS DANGER!** Never use this car seat fitted on front vehicle's seats that feature airbags. It is possible to fit the child's car seat into a front seat only if the frontal airbag has been deactivated: check with the car manufacturer or in the owner's manual for instructions on how to disable the airbag. It is always recommended to slide the vehicle seat for back as possible depending on whether passengers are travelling on the back seat or not.
- Make sure that all passengers within the vehicle know how to release the child from the child car seat in case of emergency.
- When fitting the i-size base and the child car seat into the car pay attention to avoid the vehicle seat from potentially interfering with it.
- No i-Size base and relative child car seat can guarantee your child's safety in the case of an accident, but using this product reduces the risk of serious injuries or death.
- The risk of serious injuries to the child increases, not only in the case of accidents, but also in other circumstances (i.e.: sudden braking, etc.) if these instructions are not followed carefully. Always check that the child car seat is secured correctly to the vehicle's seat.
- If the i-Size base and the child car seat are damaged, deformed or very worn, they must be replaced as their original safety features may have been compromised. After an accident (even minor ones) the i-Size base and child car seat can suffer permanent damages, even if not visible to the naked eye. Therefore, they must be replaced.
- This product must not be modified in any way unless the modification has been approved by the manufacturer.

- Do not fit any accessories, spare parts or components not supplied or approved by the manufacturer.
- Never leave the child unattended in the child car seat for any reason.
- Never leave the i-Size base and the child car seat unsecured on the vehicle seat, it may hurt or harm the passengers.
- Never place anything except an approved accessory between the i-Size base and the seat or between the vehicle seat and the child car seat or between the child car seat and the child: in case of accident, the i-Size base and the car seat may not work properly.
- Do not use second-hand devices: they may have been structurally damaged and not visible to the naked eye but still liable to compromise the safety of the product.
- Check that the safety harness strap is not twisted to avoid the strap or any parts of the child car seat remaining trapped between the car doors, or rub against sharp edges. If the safety harness is cut or frayed, it must be replaced.
- It is recommended to cover the child car seat if the vehicle is left exposed to direct sunlight. The seat fabric must only be replaced by the manufacturer as it forms an integral part of the child car seat. To ensure child car seat's safety, never use it without its fabric cover.
- Premature babies born before the 37th week of pregnancy can be at risk if placed in a child car seat. These babies might incur breathing problems when sat in a child car seat. We therefore recommend you to contact your doctor or the hospital staff, before leaving the hospital. They can recommend the most suitable type of child car seat based on your child's situation.
- Do not transport loose or unsecured objects or baggage on the back shelf of the vehicle. They may injure passengers in case an accident or sudden braking.
- Make sure that all car passengers fasten their seat belts, for their own safety, during the journey on they may harm the child during an accident or sudden braking of the car.
- On long journeys make frequent stops. Children get tired easily. Never, for any rea-

son, remove your child from the child car seat whilst the car is moving. If your child needs attention, find a safe place and stop.

- Artsana declines all responsibility for any inappropriate use of the product.

1.2 PRODUCT FEATURES

This child car seat is approved for the safe transportation of children with a height between 40-78 cm (from birth up to 13 kg - from 0 to 15 months), in accordance with European Standard ECE R129/00.

IMPORTANT WARNING

This is an "i-Size" child car seat. It is approved according to Regulation ECE R 129 for use in vehicles with "i-Size compatible" seats as indicated by the vehicle manufacturer or in the vehicle's instruction manual. In case of doubts, contact the manufacturer of the restraint device or reseller.

1.3 DESCRIPTION OF THE COMPONENTS

i-Size base

Fig. A

- A. Isofix connectors
- B. Isofix connector removal lever
- C. Isofix system connection indicators
- D. Isofix connector release buttons
- E. Child car seat fastening slots
- F. Child car seat correct fastening indicator
- G. Support leg
- H. Support leg height adjustment button
- I. Leg support correct installation indicator
- J. Rebound bar

Oasys i-Size child car seat

Fig. B

- Z. Carry Handle
- K. Canopy
- L. Fabric lining
- M. Reducer cushion

Fig. C

- N. Child car seat restraint harness
- O. Shoulder straps
- P. Buckle
- Q. Harness adjustment button
- R. Adjustable headrest

Fig. D

S. Abdominal car safety belt slot on the child car seat

T. Buttons to rotate the carry handle

U. Slot for coupling to the stroller

Fig. E

V. Diagonal car safety belt slot

W. Release handle (from the I-Size base and stroller)

Fig. F

X. Headrest and belt adjustment button

Y. Compartment for storing the instruction manual

1.4 POSITIONS OF THE HANDLE

The child car seat handle can be adjusted to 6 positions (Fig. 1).

A. Position when travelling by car without the base.

A1. Position when travelling by car with the base (WARNING: positions A and A1 are the only positions permitted when travelling by car).

X. NEVER use.

B. Position when carried by hand.

C. Reclined cradle mode position or when you need to fasten it to an appropriate Chicco stroller.

D. Fixed reclined cradle position.

To adjust the position, press both buttons (T) on the handle bar together and rotate it to the desired position until you hear it click into place.

1.5 RESTRICTIONS AND REQUIREMENTS REGARDING THE USE OF THE PRODUCT AND CAR SEAT

The child car seat can be installed in two different ways:

- The i-Size base may be used exclusively in combination with the Oasys i-Size car seat, approved according to standard ECE R-129. Before installation, check that the car is fitted with Isofix anchorage points, which can be found between the backrest and seat of the car.

The Chicco i-Size base can be used on all i-Size approved vehicle seats (check the vehicle's in-

struction manual) and on seats of vehicles included in the "Vehicle compatibility list" given with the child car seat.

- When the vehicle's 3 point seat belts (without the i-Size base). The child car seat can be fitted on the front passenger seat or any other back seat. In any case the vehicle seat must be used forward facing. Never use this car seat rear facing on any vehicle's seat (Fig. 2). The vehicle's seat must be equipped with 3-point safety harnesses whether static or retractable, approved according to UN/ECE Regulation No. 16 or other equivalent standards (Fig. 3).

WARNING! Never fit the child car seat to a vehicle seat that is only equipped with a 2-point seat belt (Fig. 4).

WARNING! In case of use in vehicles fitted with rear safety harnesses with integrated airbags (inflatable seat belts), the interaction between the inflatable portion of the seat belt and the child restraint system can cause serious injuries or death. Do not install this child restraint system using an inflatable safety harness. Install it using the Isofix system or move the child car seat to a suitable type of safety harness. During installation with the Isofix system, the safety harness may not be fastened behind the child car seat, as this would engage the inflatable portion of the safety harness.

Never use the reducer cushion if the child weighs more than 6 kg (maximum height of the child 60 cm).

2. CAR INSTALLATION

2.1 INSTALLATION AND REMOVAL OF THE I-SIZE BASE

Proceed as indicated to install the i-Size base:

1. Remove the plastic cover from the Support Leg (Fig. 5)
2. Extract the support leg (G) (Fig. 5A). An acoustic signal will activate and stop when the i-Size base has been installed correctly.
3. Completely extract both Isofix connectors (A) of the base by pulling the connector extraction lever (B) (Fig. 6). Make sure that the system is extracted to the end stop.
4. Position the i-Size base on desired seat and

fasten the Isofix connectors to the anchorage points found between the backrest and the vehicle seat (Fig. 7). You will hear a “click” when the connectors fit into place.

WARNING! Make sure that the connection was made correctly by checking that the two indicators (C) are green.

5. Push the i-Size base firmly against the backrest of the vehicle seat (Fig. 8) to make sure it is securely in place.
6. Check that the two connectors are fastened correctly by trying to pull the base multiple times.
7. Position the support leg (G) and adjust it using the adjustment button (H) (Fig. 9). When the support leg is installed correctly, the acoustic signal will stop and at the same time, the indicator (I) will turn green (Fig. 10).

REMOVAL

1. Press the support leg adjustment button (H) and shorten it to the end stop.
2. Lift the ISOFIX connector extraction lever (B) and move the base away from the backrest to the end stop.
3. Release the ISOFIX connectors by pushing the release buttons (D) (Fig. 11).
4. Hold down the ISOFIX connector extraction lever (B), push the ISOFIX base into the base, making sure to reach the end stop. Turn the support leg and fasten the feet in the provided slot, deactivating the acoustic signal.

2.2 INSTALLATION OF THE OASYS I-SIZE CHILD CAR SEAT ON THE I-SIZE BASE

Before fastening the child car seat on the i-Size base, make sure that the 4 hooks are open correctly; to check this, simply press the two Y levers located to the sides of the base (Fig. 12A).

1. Fasten the child car seat on the i-Size base (rear facing) and push it towards the low leg side until you hear it click into place (Fig. 12).
2. The fastening of the child car seat will be shown by the indicator (F) that turns green when fastening is complete (Fig. 13).
3. Check that the child car seat is correctly fitted on the base by lifting the front and rear sections.

4. After the connection is made, turn the child car seat handle until it reaches the stop position (A) against the backrest of the seat (Fig. 14).

To release the child car seat from the base: return the handle to the vertical position (B) and release the child car seat by pulling the relative handle while lifting the child car seat using the grip (Fig. 15).

2.3 INSTALLATION OF THE OASYS I-SIZE CHILD CAR SEAT WITH THE CAR'S 3-POINT SEAT BELTS

To install the child car seat without the base, proceed as follows:

1. Position the child car seat on the selected vehicle seat rear facing.
2. Pull the vehicle safety harness and fasten it to the relevant buckle, inserting the horizontal (waist) part of the belt through the child car seat's two blue slots (S) (Fig. 16).
3. Take the diagonal car safety belt and thread it through the relevant blue slot (V) on the back of the child car seat's backrest (Fig. 17)

WARNING! When travelling by car, this diagonal safety belt must ALWAYS be threaded through this slot.

4. Pull the belt as tightly as possible without leaving any slack and making sure it is not twisted.
5. Turn the carry handle to position A1 (Fig. 18).

To remove the child car seat:

1. Release the car safety belt by pressing the buckle.
2. Bring the carry handle into the position B (vertical).
3. Unthread the belt through the diagonal and horizontal slots.

3. BEBÈCARE

BebèCare was designed and developed to signal the presence of the baby in the car seat and to notify the user when accidentally moving away from the car without the baby, thanks to the presence of sensors integrated in the car seat.

BebèCare was designed and developed for use only with minors with a total weight between 4 and 13 kg (height between 40-78 cm as speci-

fied by type approval ECE R129, approximately from birth up to 15 months).

THIS PRODUCT COMPLIES WITH THE DIRECTIVE 2012/19/EU.

The equipment works together with the Bluetooth® Low-Energy standard.

- Frequency ranges: 2.402 GHz – 2.480 GHz ISM band;
- Channels: 40 channels, each with a band with equal to 2 MHz;
- Transmission power: - 4 dBm (transmitted to the antenna);
- Maximum power; 0.398 mW;
- Standard Radio: 802.15.1;

DISCLAIMER

- The use of this equipment does not replace in any manner the responsibility and/or supervision of the vehicle driver (and/or its occupants). BebèCare represents only a support tool: Never leave the child unattended in the car.
- Artsana cannot be held liable in any manner in the case of damaging events and/or consequences (also related to the incorrect operation of the electronic equipment) of any type, as BebèCare is solely intended to be an aid and alarm to prevent events and/or consequences caused by forgetfulness.
- BebèCare does not prevent the risk of serious injuries or death. The use of the equipment does not in any way replace the supervision and responsibility of the driver/caregiver/supervisor/tutor or anyone who is taking care of the baby.

SAFETY WARNINGS

- For the correct use of the car seat, please refer to the instructions included in this manual.
- BebèCare functions only if the fabric lining of the car seat adheres perfectly to the body of the car seat.
- After cleaning the fabric lining (CLEANING THE FABRIC LINING), check that BebèCare is functioning correctly.
- When cleaning/servicing the car seat, do not disassemble the BebèCare components. The

equipment may only be replaced if the battery is low and according to the instructions that will be provided by Customer Service.

- Make sure that the car seat does not come into contact with any type of liquid. If liquid comes into contact with the sensor positioned on the seat and the wetting is limited, dry it carefully and delicately clean the surface of the sensor using a dry cloth. Wait and check again that BebèCare functions correctly. If it does not work or in the case of doubt, contact Customer Service.
- If the car seat comes into contact with any type of liquid, BebèCare may stop to work temporarily until the car seat has dried completely.
- The correct storage of the car seat (apart of daily use in the car) is important to maintain the operation of BebèCare without any changes and must respect the limits regarding temperature (between -20°C and +60° C) and humidity (< 95%).
- The use of any unapproved accessory does not guarantee the correct operation of BebèCare.
- The smartphone must be turned on and have a sufficient battery charge for the period of use when paired with BebèCare.
- During the first installation and each time the family account is entered, an internet connection must be available (mobile data or WiFi network).

IMPORTANT:

- BebèCare only works together with a smartphone that has the BebèCare APP installed.
- If the smartphone is turned off, the BebèCare system will not work.
- If the Bluetooth® is damaged, the BebèCare system will not work.
- If airplane mode is activated, the BebèCare system will not work.
- The BebèCare APP may only be downloaded from official stores.
- If there is no signal, BebèCare will correctly activate the first level alarm, however it is not able to send the SMS to the emergency numbers (second level alarm).
- BebèCare does not interfere with the normal operation of the Bluetooth® system that may be present in the car.

WARNING:

- Check to perform each time BebèCare is used:
- Check that is functioning correctly as described in paragraph 3.1 How to activate BebèCare point d).
- The smartphone must be turned on and have a sufficient battery charge for the period of use when paired with BebèCare.
- Bluetooth® must be active.
- “Airplane” mode must be deactivated.
- The smartphone SIM must have enough credit.
- GPS must always be active.
- If two or more smartphones are used that have the BebèCare APP installed, it is necessary to identify which one is effectively connected to the car seat and therefore must never be abandoned.

3.1 HOW TO ACTIVATE BEBÈCARE

a) Download the BebèCare APP

The BebèCare APP must be downloaded. When accessing for the first time, the APP will provide all the instructions to follow to register the account and use BebèCare.

b) Create the family account

A “family account” must be created with a single password. This account will be the only one that can be used by those who use that specific car seat with BebèCare.

The password is shared with all users who interact with the car seat on which BebèCare is installed. **IMPORTANT:** When creating the family account, an internet connection must be available (mobile data or WiFi network).

IMPORTANT: If the family password is changed, the new password must be shared with all the users who use the same family account.

c) Enter the emergency numbers

When accessing for the first time, it is necessary to enter the emergency numbers to which an alarm SMS will be sent (second level - see paragraph 3.2 How BebèCare functions) containing the data needed to geolocate the area where the baby is located.

A minimum of 1 to a maximum of 5 emergency numbers must be entered.

The emergency numbers must be selected from the contacts in your smartphone and can

be added, deleted and/or replaced in the future. **IMPORTANT:** During this operation, an internet connection must be available (mobile data or WiFi network).

IMPORTANT: The emergency numbers must be mobile phone numbers and not landline or national emergency numbers.

IMPORTANT: Always check that the emergency numbers are correct and are functioning after entering them.

d) Associate the car seat with the family account

To associate the car seat with BebèCare to the family account, proceed with scanning the QR code on the car seat. The QR code is printed on the type approval label and can only be seen after removing the silver film. By scanning the QR code, the application recognises the car seat model, then simply turn on Bluetooth®, apply pressure on the car seat and move the smartphone near the car seat to be associated and connect the car seat with the family account. Up to a maximum of 3 car seats with BebèCare can be associated with the same family account. The specific car seat can be associated with ONLY one family account.

IMPORTANT: If the QR code is already visible or partially visible, contact Customer Service.

IMPORTANT: When scanning the QR code, an internet connection must be available (mobile data or WiFi network).

e) Check the correct operation of the sensors

Periodically perform pressure tests on the car seat (this pressure test should be complete without the baby in the car seat) to check that BebèCare is functioning.

f) Enter the information about the baby

After associating the car seat with the family account, enter the name and date of birth of the child. You can also enter a photograph.

Artsana does not guarantee equipment operation in conditions other than those indicated above, or in the case of improper use (including, but not limited to, use with minors who are

not correctly secured to the car seat, if used with animals, etc.).

3.2 HOW BEBÈCARE FUNCTIONS

The system is activated/connected after a few seconds from the moment the baby is placed in the car seat and signals the presence of the baby in the car seat via the APP. The activation/connection time varies based on the specific characteristics of the smartphone; in some cases, a few dozen seconds may be necessary. The alarm system is activated the moment that the smartphone that is connected to the car seat moves away from the car in which the car seat is installed with the baby in the car.

BebèCare has two alarm levels:

1. First level alarm: if the smartphone moves away from the car in which the car seat is installed with the baby in the car, an acoustic and visual alarm will appear on the smartphone that can be silenced within 40 seconds. If the smartphone moves towards close to the car seat, this will not stop the alarm, and it will be necessary to interact with the APP by pressing the "STOP" button.
2. Second level alarm: this is activated the moment in which the first level alarm was not silenced within the time window provided for the first level alarm, and sends an SMS to all the predefined emergency numbers with the information needed for geolocating the area where the baby is located.

If there is no signal, BebèCare will correctly activate the first level alarm, however it is not able to send the SMS to the emergency numbers (second level alarm).

The cost of the SMS is always charged to the user according to your phone rate plan.

3.3 USING THE BEBÈCARE APP ON MULTIPLE DEVICES

After registering the family account and associating the car seat with BebèCare using the smartphone by scanning the QR code, it is possible to use BebèCare also with other smartphones that have the BebèCare APP installed. It is possible to use the same family account with an unlimited number of devices that have previously installed the BebèCare APP.

The settings predefined using the first smartphone (emergency numbers, association of the car seat and the child's data) will be automatically available also on the other smartphones with the BebèCare APP and that are using the same family account.

IMPORTANT: if the family password is changed, the new password must be shared with all the users who use the same family account.

IMPORTANT: if there are two smartphones in the same car that were previously associated with the car seat and both have the BebèCare APP active, the car seat will connect with ONLY one of the two based on the reactivity of the Bluetooth® system of the individual smartphones and this condition cannot be changed until the baby is removed from the car seat or until the Bluetooth® signal is lost.

If the person with the smartphone that is connected with the car seat at that moment moves away from the car with the baby in the car seat:

- the first level alarm will activate on the smartphone, which can be silenced by interacting with the APP and pressing the "STOP" button. This prevents the SMS from being sent to the emergency numbers;
- after a few seconds, the second smartphone that is still in the car will automatically connect with the car seat.

WARNING: if two or more smartphones are used that have the BebèCare APP installed, it is necessary to identify which one is effectively connected to the car seat and therefore must never be abandoned.

3.4 MANAGING TWO CAR SEATS WITH BEBÈCARE WITH A SINGLE FAMILY ACCOUNT

It is possible to associate a maximum of 3 car seats with BebèCare with the same family account, by repeating the operations in paragraph 3.1 How to activate BebèCare (points d) and e). The BebèCare APP will monitor the status of each car seat at the same time.

3.5 PERIODIC NOTIFICATION OF CHILD IN THE CAR FOR A PROLONGED PERIOD OF TIME

If the child remains in the car seat for more than

30 minutes, a push notification will appear on the smartphone, accompanied by a brief acoustic signal. The user can disable only the acoustic signal on the “settings/notifications” screen.

3.6 BATTERY

The level of the battery in the BebèCare device can be monitored via the APP. If the level is low, contact Customer Service to receive instructions on its replacement.



THIS PRODUCT COMPLIES WITH THE DIRECTIVE 2012/19/EU.

The crossed bin symbol on the appliance indicates that the product, at the end of its life, must be disposed of separately from domestic waste, either by taking it to a separate waste disposal site for electric and electronic appliances or by returning it to your dealer when you buy another similar appliance. The user is responsible for taking the appliance to a special waste disposal site at the end of its life. If the disused appliance is collected correctly as separate waste, it can be recycled, treated and disposed of ecologically; this avoids a negative impact on both the environment and health, and contributes towards the recycling of the product's materials. For further information regarding the waste disposal services available, contact your local waste disposal agency or the shop where you bought the appliance.



CONFORMITY WITH EU DIRECTIVE 2006/66/EC as amended.

The crossed bin symbol on the battery or its packaging, means that the batteries, at the end of their life, should be disposed of separately from the municipal waste stream via designated collection facilities appointed by the government or the local authorities, or otherwise returned to the dealer when purchasing new equivalent rechargeable or non-rechargeable batteries. Chemical symbols (Hg for mercury, Cd for cadmium, Pb for lead) printed beneath the crossed-out wheeled bin symbol indicate the type of substance contained in the battery. The user is responsible for taking the batteries to special

waste disposal sites at the end of their life so they can be processed and recycled. The correct disposal of spent batteries by means of separate waste collection and subsequent recycling, treatment and environmentally sound disposal will help prevent potential negative consequences for the environment and human health and favour the recycling of the materials of which the batteries are made. Improper disposal of the product by the user may harm the environment and human health. For further information regarding the waste disposal services available, contact your local waste disposal agency or the shop where you purchased the product.

The BebèCare “Safety system for children in the car” was developed based on the invention made by the engineer Stefano Fontana.

4. ADDITIONAL OPERATIONS

4.1 PLACING THE CHILD IN THE CHILD CARSEAT AND ADJUSTING THE SAFETY HARNESS

To adjust the harness straps, proceed as follows:

1. Press the adjustment button and pull the child car seat harness straps to loosen them (Fig. 19).
2. Press the red button (Fig. 20) to open the buckle.
3. Place the baby on the seat.

WARNING! The harness straps must always be adjusted to adapt to the child's growth phase. Before installing the child car seat inside the vehicle, adjust the harness straps to the right height. To adjust them correctly, the harness straps must come out from the backrest at the height of the child's shoulders. The headrest and straps can be adjusted simultaneously in height to 6 different positions using button X to follow your child's growth.

4. Overlap the two ends of the harness straps, insert them together inside the buckle until you hear them clicking (Fig. 21)

WARNING! Never insert just one end of the harness into the buckle or insert them one at a time. Press button Q to adjust the straps.

5. Tighten the child car seat's safety harness by

pulling the adjustment strap (Fig. 22).

WARNING! The reducer cushion guarantees the correct support and the ideal position for the neck and back of babies from when they are born until they weigh about 6 kg.

4.2 USE AS RECLINED CRADLE

When the child car seat is not used in a car, it can be used as a reclined cradle.

Place on stable horizontal surfaces only.

WARNING! Before carrying the child car seat, always move the carry handle to position B (vertical).

WARNING! Do not leave the child unattended.

WARNING! Always use the restraint system.

WARNING! Using the child car seat on raised surfaces such as tables, chairs etc. can be dangerous.

WARNING! This child car seat is not designed for long periods of sleep.

WARNING! Do not use the seat when the child is able to sit up independently.

This child car seat is not a replacement for a bed or crib. Should your child need to sleep, place your child in a suitable bed or cot. Do not use the child car seat if any part is broken or missing.

4.3 USE WITH THE STROLLER

The Oasys i-Size child car seat can only be used with LOVE UP - StyleGo UP strollers.

WARNING! Please read the Stroller instruction manual when using the child car seat on the stroller.

Before fastening the child car seat, remove the stroller seat.

To install the child car seat on the stroller, proceed as follows:

- Hold the child car seat with the handle in the vertical position (Fig. 1 - B) (Fig. 23).

- Fit the connecting points (U) into the slots on the stroller (Fig. 24A – LOVE UP, Fig. 24B – StyleGo UP). Pay particular attention that the seat is engaged on both sides. You will hear a CLICK when it is fastened correctly.

WARNING: Before use, make sure that all the child car seat fastening devices are correctly engaged.

To remove the child car seat from the stroller:

1. Put the carry handle into vertical position (Fig. 1 - B).

2. Pull first the rear release handle (W), then lift the child car seat by the handle (Fig. 25A - LOVE UP, Fig. 25B - StyleGo UP).

WARNING! The child car seat can be fastened and unfastened with the baby inside; these procedures could be more difficult due to the weight of the baby. Be very careful when performing the steps described above.

4.4 CANOPY

The car seat features a protective canopy that can be adjusted to multiple positions.

To fit it, insert the ends of the canopy in the relevant fastening devices (Fig. 26) and then fit the elastic strap through the relevant hooks (Fig. 27). Fasten the buttons on the back of the canopy to complete fitting (Fig. 28).

4.5 CLEANING AND STORAGE

HOW TO CLEAN THE PLASTIC AND METAL PARTS

Clean the plastic and coated metal parts with a damp cloth only. Never use abrasive detergents or solvents.

The movable parts of the child Car seat must not be lubricated.

CLEANING THE FABRIC LINING






The child seat's fabric lining can be removed and washed by hand or in a washing machine at 30°C. To wash it, unfasten the straps, remove the shoulder straps by opening the snap-buttons located inside the compartment for storing the instruction manual (Fig. 29) and pull off from the straps (Fig. 30). Then remove the straps from the slots and the lining from the headrest (Fig. 31). Remove the fabric lining from the seat starting from the feet position (Fig. 32), then from the area near the strap guides (Fig. 33) and finally removing it completely (Fig. 34).

Follow the steps above in reverse order to fit the lining again.

WARNING! Fit the straps again correctly and avoid twisting.

Please refer to the cleaning instructions on the fabric label, which illustrates the following

washing symbols:

-  Machine washable at 30°C.
-  Do not bleach
-  Do not tumble dry
-  Do not iron
-  Do not dry clean

Never use abrasive detergents or solvents. Do not dry the fabric cover within a dryer, let it dry without squeezing it.

CHECKING THE CONDITION OF THE COMPONENTS

It is recommended to regularly check the condition of the following components to make sure they are not damaged or worn:

- Fabric cover: check that the padding does not come out from the seams. Check the condition of the seams: they must always be intact and undamaged.
- Harness straps: check that the fabric lining is not frayed or the harness strap worn out in the parts corresponding to the adjustment strap, crotch strap, shoulders and harness adjustment plate.
- Plastic parts: check that the plastic parts are not worn out, damaged or faded.

WARNING! If the child car seat is damaged, deformed or excessively worn, it must be replaced, as its original safety features may have been compromised.

STORING THE PRODUCT

When it is not fitted in the car, it is recommended to store the child car seat in a dry place, away from sources of heat and to protect it from dust, humidity and direct sunlight.

WARNINGS ELECTRICAL PARTS

- To replace the battery: loosen the screw located on the foot of the support leg (Fig. 35), open the cover (Fig. 36), remove the drained battery from the compartment, insert the new battery, the making sure that correct

battery polarity is observed (positive pole facing upwards) (Fig. 37), refit the cover and tighten the screw fully.

- Batteries may only be replaced by an adult.
- Use a 3V, CR 2032 battery similar to the type recommended for operation of this product.
- Always keep batteries and tools out of the reach of children.
- Always remove discharged batteries from the product to avoid any possible liquid leaks that may damage it.
- Do not throw dead batteries in fire or leave them in the environment; they must be disposed of through waste sorting.
- If the batteries are leaking liquid, replace them immediately, making sure to clean the battery compartment; thoroughly wash your hands in the case of contact with the liquid.
- Always dispose of leaking batteries immediately: they can cause burns or other types of injuries.
- Prevent the electric part from coming into contact with water or fluids; water infiltrations will damage the electronic circuit.

DISPOSING OF THE PRODUCT

When the child car seat no longer complies with the original safety standards, stop using it and dispose of it at an appropriate collection point. Dispose of it always following environmental rules and regulations adopted within the country of use.

WARRANTY

The product is guaranteed against any conformity defect in normal conditions of use as provided for by the instructions for use. The warranty shall not therefore apply in the case of damages caused by improper use, wear or accidental events. For the duration of warranty on conformity defects please refer to the specific provisions of national laws applicable in the country of purchase, where provided.

FR CHICCO Oasys i-Size

BebèCare

IMPORTANT! A CONSERVER POUR DE FUTURS BESOINS DE REFERENCE.

NOTICE D'EMPLOI

1. INTRODUCTION

- 1.1 Avertissements
- 1.2 Caractéristiques du produit
- 1.3 Description des composants
- 1.4 Positions de la poignée
- 1.5 Limitations et conditions d'utilisation relatives au siège-auto

2. INSTALLATION DANS LA VOITURE

- 2.1 Installation et désinstallation de la base i-size
- 2.2 Installation du siège-auto oasys i-size sur la base i-size
- 2.3 Installation du siège-auto oasys i-size avec les ceintures à 3 points de la voiture

3. BEBÈCARE

- 3.1 Comment activer bebècare
- 3.2 Comment fonctionne bebècare
- 3.3 Utilisation de l'application bebècare sur plusieurs dispositifs
- 3.4 Gestion de deux sièges-autos avec bebècare à l'aide d'un seul compte famille
- 3.5 Notification périodique enfant à bord pendant une période prolongée
- 3.6 Batterie

4. AUTRES OPÉRATIONS

- 4.1 Installation de l'enfant dans le siège-auto et réglage de la position du harnais
- 4.2 Utilisation comme transat
- 4.3 Utilisation avec la poussette
- 4.4 Capote
- 4.5 Nettoyage et conservation

AVERTISSEMENTS

- Conserver cette notice d'emploi pour toute

consultation ultérieure.

- Pour le montage et l'installation du produit s'en tenir scrupuleusement aux instructions. Ne pas utiliser le produit sans avoir lu la notice.
- **AVERTISSEMENT !** D'après les statistiques sur les accidents, les sièges arrière du véhicule sont généralement plus sûrs que le siège avant : il est donc conseillé d'installer la base i-Size et le siège-auto sur les sièges arrière. Plus précisément, le siège le plus sûr est le siège central arrière, si équipé d'une ceinture à 3 points.
- **AVERTISSEMENT ! GRAVE DANGER !** Ne jamais utiliser ce dispositif sur un siège avant équipé d'un airbag frontal. Il n'est possible d'installer la base i-Size et le siège-auto sur le siège avant que si l'airbag frontal est désactivé : vérifier avec le constructeur automobile ou dans la notice d'emploi s'il est possible de désactiver l'airbag. Dans tous les cas, il est conseillé de reculer au maximum le siège, tout en tenant compte de la présence d'autres passagers sur le siège arrière.
- Nous recommandons d'informer tous les passagers du véhicule sur la façon de détacher le siège-auto en cas d'urgence.
- Veiller à ce que la base i-Size et le siège-auto soient installés dans la voiture en évitant qu'un siège mal fixé ou qu'une portière n'interfère avec le siège-auto.
- Aucune base i-Size avec son siège-auto ne peut garantir la sécurité totale de l'enfant en cas d'accident. L'utilisation de ce produit réduit toutefois le risque de blessures graves ou mortelles.
- Le risque de blessures graves pour l'enfant, non seulement en cas d'accident, mais aussi dans d'autres circonstances (par ex. coups de frein brusques, etc.), augmente si on ne suit pas scrupuleusement les instructions de cette notice : toujours vérifier que la base i-Size et le siège-auto sont correctement fixés au siège de la voiture.
- Si la base i-Size et le siège-auto sont endommagés, déformés ou fortement usés, les remplacer car leurs caractéristiques originales de sécurité pourraient être compromises. Suite à un accident, même léger, la base i-size et le siège-auto peuvent subir des dommages qui

ne sont pas toujours visibles à l'œil nu : il faut donc les remplacer.

- Ne pas apporter de modifications ou d'ajouts au produit sans l'approbation du fabricant.
- Ne pas installer d'accessoires, de pièces de rechange et d'éléments non fournis par le fabricant.
- Ne jamais laisser l'enfant sans surveillance dans le siège-auto.
- Ne jamais laisser la base i-size et le siège-auto détachés du siège de la voiture, car ils risqueraient de heurter les passagers et de les blesser.
- Ne rien mettre, sauf un accessoire approuvé pour le produit, entre la base i-Size et le siège de la voiture, ni entre le siège de la voiture et le siège-auto, ni entre le siège-auto et l'enfant : en cas d'accident, la base i-Size et le siège-auto pourraient ne pas fonctionner correctement.
- Ne pas utiliser de dispositifs d'occasion : ils pourraient avoir subi des dommages structuraux invisibles à l'œil nu, mais qui peuvent compromettre la sécurité du produit.
- S'assurer que le harnais de sécurité n'est pas entortillé et ne pas laisser ce dernier ou des parties du siège-auto se coincer dans les portières ou frotter contre des arêtes tranchantes. Si le harnais présente des coupures ou s'effiloche, le remplacer.
- Si la voiture est laissée en plein soleil, il est conseillé de couvrir le siège-auto. La housse ne peut être remplacée que par une housse approuvée par le fabricant car elle fait partie intégrante du siège-auto. Le siège-auto ne doit jamais être utilisé sans la housse, afin de ne pas compromettre la sécurité de l'enfant.
- Les nouveau-nés prématurés, qui sont nés après moins de 37 semaines de gestation, peuvent courir un risque dans le siège-auto. Ils peuvent avoir des difficultés respiratoires lorsqu'ils sont assis dans le siège-auto. Nous vous conseillons donc de vous adresser à un médecin ou au personnel de l'hôpital pour vous recommander le siège-auto le plus adapté à votre enfant avant de quitter l'hôpital.
- Vérifier qu'aucun objet ou bagage non fixé ou positionné en toute sécurité n'est transporté, tout particulièrement sur la lunette arrière à

l'intérieur du véhicule : en cas d'accident ou de freinage brusque, ils pourraient blesser les passagers.

- Vérifier que tous les passagers de la voiture attachent leur ceinture de sécurité, pour leur propre sécurité et aussi parce que pendant le voyage, en cas d'accident ou de freinage brusque, ils pourraient blesser l'enfant.
- En cas de voyages longs, faites des arrêts fréquents. L'enfant se fatigue très facilement. N'extraire l'enfant du siège-auto pour aucune raison, lorsque la voiture est en mouvement. Si l'enfant a besoin d'attention, chercher un endroit sûr et s'arrêter.
- La société Artsana décline toute responsabilité en cas de mauvaise utilisation du siège-auto.

1.2 CARACTÉRISTIQUES DU PRODUIT

Ce siège-auto est homologué pour le transport d'enfants ayant une taille comprise entre 40 et 78 cm (de la naissance à 13 kg - de 0 à 15 mois), conformément à la norme européenne ECE R129/00.

AVERTISSEMENT IMPORTANT

Ce produit est un siège-auto « i-Size ». Il est homologué selon la norme ECE R 129 pour être utilisé dans des véhicules munis de sièges « i-Size compatibles », conformément aux indications fournies par le constructeur automobile dans la notice d'utilisation du véhicule. En cas de doute, contacter le fabricant du dispositif de retenue ou le revendeur.

1.3 DESCRIPTION DES COMPOSANTS

Base i-Size

Fig. A

- A. Connecteurs Isofix
- B. Levier d'extraction des connecteurs Isofix
- C. Indicateurs de fixation du système Isofix
- D. Boutons de décrochage connecteurs Isofix
- E. Logements de fixation du siège-auto
- F. Indicateur de fixation du siège-auto
- G. Support leg (jambe de force)
- H. Bouton de réglage de la hauteur de la jambe de force
- I. Indicateur d'installation correcte de la jambe de force

J. Rebound bar (barre d'amortissement)

Siège-auto Oasys i-Size

Fig. B

Z. Poignée

K. Capote

L. Revêtement textile

M. Coussin réducteur

Fig. C

N. Harnais de sécurité du siège-auto

O. Épaulières

P. Boucle

Q. Bouton de réglage des sangles

R. Appui-tête réglable

Fig. D

S. Guide de la ceinture abdominale de la voiture sur le siège-auto

T. Boutons de rotation de la poignée

U. Logement de fixation à la poussette

Fig. E

V. Guide de la ceinture diagonale de la voiture

W. Poignée de décrochage (depuis la base i-Size et depuis la poussette)

Fig. F

X. Bouton de réglage de l'appui-tête et du harnais

Y. Compartiment porte-notice d'instructions

1.4 POSITIONS DE LA POIGNÉE

La poignée du siège-auto est réglable sur 6 positions (Fig. 1).

A. Position de transport en voiture sans base.

A1. Position de transport en voiture avec base (AVERTISSEMENT : les positions A et A1 sont les seules positions autorisées pendant le transport en voiture).

X. NE jamais utiliser.

B. Position de transport à la main.

C. Position configuration transat à bascule ou à fixer à la poussette Chicco prévue à cet effet.

D. Position configuration transat fixe.

Pour effectuer le réglage, appuyer simultanément sur les boutons (T) de la poignée, en la tournant sur la position choisie jusqu'à entendre un dé clic.

1.5 LIMITATIONS ET CONDITIONS D'UTILISATION RELATIVES AU SIÈGE-AUTO

Le siège-auto peut être installé de deux différentes façons :

- Avec la base i-Size, qui doit être utilisée exclusivement combinée avec le siège-auto Oasys i-Size homologué selon la norme ECE R-129. Avant l'installation, vérifier que le véhicule est équipé des crochets Isofix nécessaires situés entre le dossier et l'assise du siège.

La Base i-Size Chicco peut être utilisée sur tous les sièges des véhicules homologués i-Size (vérifier la notice d'utilisation du véhicule) et sur les sièges des véhicules indiqués dans la « Liste de compatibilité des véhicules » fournie avec le siège-auto.

- Avec les ceintures à 3 points de la voiture (sans base i-Size). Dans ce cas, le siège-auto peut être installé sur le siège avant côté passager ou sur n'importe quel siège arrière. Dans tous les cas, le siège de la voiture doit être orienté dans le sens de la marche. Ne jamais utiliser ce siège-auto sur des sièges orientés latéralement ou dans le sens contraire de la marche (Fig. 2). Le siège de la voiture doit être équipé d'une ceinture de sécurité à 3 points, statique ou à enrouleur, homologuée conformément à la norme UNI/ECE N°16 ou à d'autres standards équivalents (Fig. 3).

AVERTISSEMENT ! Ne jamais installer le siège-auto avec la ceinture de la voiture à deux points de fixation (Fig. 4).

AVERTISSEMENT! En cas d'utilisation dans des véhicules équipés de ceintures de sécurité arrière avec airbags intégrés (ceintures gonflables), l'interaction entre la partie gonflable de la ceinture du véhicule et ce système de retenue pour enfants peut provoquer de graves lésions et peut entraîner la mort. Ne pas installer ce dispositif de retenue pour enfants en utilisant une ceinture de sécurité gonflable. Installer en utilisant le système Isofix ou déplacer le siège-auto sur un siège ayant un type de ceinture de sécurité approprié. Durant l'installation avec le système Isofix, la ceinture de sécurité ne doit pas être attachée derrière le siège-auto, car cette opération risquerait de déclencher la partie gonflable de la ceinture.

Ne jamais utiliser le coussin réducteur si l'enfant pèse plus de 6 kg (taille maximum de l'enfant 60 cm).

2. INSTALLATION DANS LA VOITURE

2.1 INSTALLATION ET DÉINSTALLATION DE LA BASE I-SIZE

Pour installer la base i-Size, procéder comme suit :

1. Retirer le couvercle en plastique du Support Leg (Fig. 5)
2. Extraire la Support Leg (jambe de force) (G) (Fig. 5A). Un signal sonore s'activera jusqu'à ce que la base i-Size soit correctement installée.
3. Extraire complètement les deux connecteurs Isofix (A) de la base en tirant le levier d'extraction des connecteurs (B) (Fig. 6) et s'assurer que le système est extrait jusqu'à la butée.
4. Placer la base i-Size sur le siège choisi et fixer les connecteurs Isofix aux crochets présents entre le dossier et l'assise (Fig. 7). Un dé clic caractéristique signalera que les connecteurs sont fixés.

AVERTISSEMENT ! S'assurer que la fixation est correcte en vérifiant que les deux indicateurs (C) sont verts.

5. Pousser fortement la base i-Size contre le dossier du siège de la voiture (Fig. 8) pour assurer une adhérence maximale.
6. Vérifier la fixation correcte des deux connecteurs en essayant de tirer plusieurs fois la base.
7. Positionner la Support Leg (jambe de force) (G) et la régler à l'aide du bouton de réglage prévu à cet effet (H) (Fig. 9). Quand la Support Leg est correctement installée, le signal sonore s'interrompt et en même temps l'indicateur devient vert (Fig. 10).

DÉINSTALLATION

1. Appuyer sur le bouton de réglage (H) de la jambe de force en la raccourcissant jusqu'à la butée.
2. Soulever le levier d'extraction des connecteurs ISOFIX (B) en éloignant la base du dossier jusqu'à la butée.
3. Décrocher les connecteurs ISOFIX en poussant les boutons de décrochage (D) (Fig. 11).

4. Tout en appuyant sur le levier d'extraction des connecteurs ISOFIX (B), pousser le système ISOFIX à l'intérieur de la base en s'assurant d'atteindre la butée. Tourner la Support Leg et enclencher le pied dans son logement, en désactivant le signal sonore.

2.2 INSTALLATION DU SIÈGE-AUTO OASYS I-SIZE SUR LA BASE I-SIZE

Avant de fixer le siège-auto sur la base i-Size, s'assurer que les 4 crochets sont correctement ouverts ; pour le vérifier, il suffit d'appuyer sur les deux leviers Y situés sur les côtés de la base (Fig. 12A).

1. Fixer le siège-auto sur la base i-Size (tourné dos à la route) en le poussant vers le bas côté jambes jusqu'à ce qu'il soit fixé (vous entendrez un dé clic de fixation) (Fig. 12B).
2. La fixation du siège-auto sera signalée par l'indicateur (F) qui deviendra vert (Fig. 13).
3. Vérifier que le siège-auto est correctement fixé à la base en essayant de le soulever par l'avant et par l'arrière.
4. Après la fixation, tourner la poignée du siège-auto jusqu'à atteindre la butée (A) contre le dossier du siège (Fig. 14).

Pour décrocher le siège-auto de la base : remettre la poignée en position verticale (B) et décrocher le siège-auto en tirant sur la poignée prévue à cet effet tout en soulevant le siège-auto à l'aide de la poignée (Fig. 15).

2.3 INSTALLATION DU SIÈGE-AUTO OASYS I-SIZE AVEC LES CEINTURES À 3 POINTS DE LA VOITURE

Pour installer le siège-auto sans la base, il faut :

1. Placer le siège-auto sur le siège de la voiture dans le sens contraire de la marche.
2. Tirer la ceinture de sécurité de la voiture et l'accrocher à la boucle correspondante, en faisant passer la partie horizontale (abdominale) de la ceinture dans les deux guides (S) du siège-auto de couleur bleue spécialement prévus à cet effet (Fig. 16).
3. Saisir la ceinture diagonale de la voiture et la faire passer dans le guide (V) situé à l'arrière du dossier du siège-auto (Fig. 17).

AVERTISSEMENT ! Pendant le transport, la ceinture diagonale doit TOUJOURS rester insé-

rée dans ce guide.

4. Tendre la ceinture le plus possible et vérifier qu'elle n'est pas entortillée.
5. Faire tourner la poignée jusqu'à la position A (Fig. 18).

Pour enlever le siège-auto :

1. Décrocher la ceinture de la voiture en appuyant sur la boucle.
2. Remettre la poignée en position B (verticale).
3. Retirer la ceinture du guide diagonal et des guides horizontaux.

3. BEBÈCARE

BebèCare a été étudié et développé pour signaler la présence de l'enfant dans le siège-auto et avertir l'utilisateur s'il devait accidentellement s'éloigner de la voiture sans l'enfant grâce à la présence de capteurs intégrés à l'intérieur du siège-auto.

BebèCare a été étudié et développé pour être utilisé uniquement avec des mineurs dont le poids est compris entre 4 et 13 kg (de 40 à 78 cm comme prévu par l'homologation ECE R129, à titre indicatif, de la naissance à 15 mois).

CE PRODUIT EST CONFORME À LA DIRECTIVE 2012/19/UE.

Le dispositif fonctionne conformément à la norme Bluetooth® Low-Energy.

- Gamme de fréquences : bande ISM de 2,402 GHz à 2,480 GHz ;
- Canaux : 40 canaux, chacun caractérisé par une largeur de bande égale à 2 MHz ;
- Puissance de transmission : - 4 dBm (transmise à l'antenne) ;
- Puissance maximale ; 0,398 mW ;
- Standard Radio : 802.15.1 ;

AVERTISSEMENT

- L'utilisation du dispositif ne remplace en aucun cas la responsabilité et/ou la surveillance du conducteur du véhicule (et/ou des autres occupants de ce dernier). BebéCare constitue uniquement un instrument de support : ne jamais laisser l'enfant sans surveillance dans la voiture.
- Artsana ne pourra en aucun cas être tenu

responsable en cas d'événements et/ou conséquences préjudiciables (également liées au mauvais fonctionnement du dispositif électronique) de quelque nature que ce soit, BebéCare ne constituant qu'un instrument d'aide et d'alerte pour la prévention d'événements et/ou de conséquences causés en cas d'oubli.

- BebéCare n'empêche pas le risque d'accident grave ou de décès. L'utilisation du dispositif ne remplace en aucun cas la surveillance et la responsabilité du conducteur/parent gardien/surveillant/tuteur ou de toute personne ayant dans tous les cas la garde de l'enfant.

AVERTISSEMENTS DE SÉCURITÉ

- Pour la correcte utilisation du siège-auto, consulter les instructions présentes dans ce manuel.
- BebéCare fonctionne uniquement si le revêtement textile du siège-auto adhère parfaitement à la coque du siège-auto.
- À la suite des opérations de nettoyage du revêtement textile (NETTOYAGE DU REVÊTEMENT TEXTILE), vérifier que BebéCare fonctionne correctement.
- Pendant les opérations de nettoyage/entretien du siège-auto, ne pas démonter les composants de BebéCare. Le remplacement du dispositif n'est possible que dans le cas où la batterie est déchargée et selon les indications pour le remplacement qui seront fournies par le Service Client.
- Éviter que le siège-auto entre en contact avec tout type de liquide. Si le liquide entre en contact avec le capteur positionné sur l'assise et si la quantité de liquide est limitée, essayer avec soin et nettoyer délicatement la surface du capteur à l'aide d'un chiffon sec. Attendre et revérifier que BebéCare fonctionne correctement. En cas de non fonctionnement ou de doute, contacter le Service Client.
- Si le siège-auto entre en contact avec un liquide de quelque nature que ce soit, BebéCare peut temporairement arrêter de fonctionner jusqu'à ce que le siège-auto soit complètement sec.
- Il est important de conserver correctement le siège-auto (en dehors de son utilisation quo-

tidienne en voiture) afin de maintenir le bon fonctionnement de BebèCare et de respecter les limitations de température (de -20°C à +60°C) et d'humidité (< 95%).

- L'utilisation de tout accessoire non approuvé ne garantit pas le bon fonctionnement de BebèCare.
- Le smartphone doit être allumé et avoir une autonomie suffisante pour la période d'utilisation en association avec BebèCare.
- Pendant la première installation et à chaque insertion du compte famille, il est nécessaire de disposer d'une connexion internet (réseau données mobiles ou WiFi).

IMPORTANT :

- BebèCare fonctionne uniquement en présence d'un smartphone avec l'application BebèCare installée.
- Si l'on éteint le smartphone, le système BebèCare ne fonctionne pas.
- Si le Bluetooth® est endommagé, le système BebèCare ne fonctionne pas.
- Avec la modalité avion active, le système BebèCare ne fonctionne pas.
- L'application BebèCare doit uniquement être téléchargée sur les stores officiels.
- S'il n'y a pas de réseau, BebèCare active correctement l'Alerte de premier niveau mais n'est pas en mesure d'envoyer les SMS aux numéros d'urgence (Alerte de Second Niveau).
- BebèCare n'interfère pas avec le fonctionnement normal du système Bluetooth® éventuellement présent dans le véhicule.

AVERTISSEMENT :

- Contrôle à effectuer chaque fois que l'on utilise BebèCare :
- Vérifier le bon fonctionnement comme décrit dans le paragraphe 3.1 Comment activer BebèCare point d).
- Le smartphone doit être allumé et avoir une autonomie suffisante pour la période d'utilisation en association avec BebèCare.
- Le Bluetooth® doit être actif.
- La modalité « avion » doit être désactivée.
- La SIM du smartphone doit avoir assez de crédit.
- Le GPS doit toujours être actif.

- En cas d'utilisation simultanée de deux ou plusieurs smartphones sur lesquels est installée l'application BebèCare, il est nécessaire d'identifier celui effectivement connecté au siège-auto et ne devant donc jamais être abandonné.

3.1 COMMENT ACTIVER BEBÈCARE

a) Télécharger l'application BebèCare

Il est nécessaire de télécharger l'application BebèCare. Au premier accès, l'application fournira toutes les instructions à suivre pour enregistrer le compte et pour utiliser BebèCare.

b) Création du compte famille

Il est nécessaire de créer un « compte famille » avec un seul mot de passe. Ce compte sera le seul à pouvoir être utilisé par ceux qui utiliseront le siège-auto spécifique avec BebèCare.

Le mot de passe est partagé par tous les utilisateurs qui interagiront avec le siège-auto doté de BebèCare.

IMPORTANT : Pendant l'opération de création du compte famille, il est nécessaire de disposer d'une connexion internet (réseau données mobiles ou WiFi).

IMPORTANT : Si le mot de passe famille est modifié, le nouveau mot de passe doit être partagé avec tous les utilisateurs utilisant le même compte famille.

c) Insertion numéros d'urgence

Au premier accès, il est nécessaire d'insérer les numéros d'urgence auxquels sera envoyé un SMS d'alerte (deuxième niveau - voir paragraphe 3.2 Comment fonctionne BebèCare) contenant les données qui serviront à géolocaliser la zone dans laquelle se trouve l'enfant. Les numéros d'urgence à insérer sont au minimum 1 et au maximum 5.

Les numéros d'urgence doivent être sélectionnés dans la rubrique du smartphone et peuvent être ajoutés, supprimés et/ou remplacés dans le temps.

IMPORTANT : Pendant cette opération, il est nécessaire de disposer d'une connexion internet (réseau données mobiles ou WiFi).

IMPORTANT : Les numéros d'urgence doivent être des numéros de téléphonie mobile, non

des numéros de téléphones fixes ou d'urgence nationale.

IMPORTANT : Toujours vérifier l'exactitude et le bon fonctionnement des numéros d'urgence après avoir terminé l'insertion.

d) Association du siège-auto au compte famille

Pour associer le siège-auto avec BebèCare au compte famille, il est nécessaire de procéder au scan du QR code du siège-auto. Le QR code est imprimé sur l'étiquette d'homologation et est visible seulement après avoir retiré le film argenté. En scannant le QR code, l'application reconnaît le modèle du siège-auto. Il suffira ensuite d'allumer le Bluetooth®, d'appuyer sur l'assise et d'approcher le smartphone du siège-auto pour associer et connecter le siège-auto au compte famille.

Un maximum de 3 sièges-autos avec BebèCare peut être associé au même compte famille.

Le siège-auto spécifique peut être associé à un SEUL compte famille.

IMPORTANT : Si le QR code est déjà visible ou partiellement visible, contacter le Service Client.

IMPORTANT : Pendant le scan du QR code, il est nécessaire de disposer d'une connexion internet (réseau données mobiles ou WiFi).

e) Vérifier le bon fonctionnement des capteurs

Faire des tests réguliers de pression sur l'assise (sans l'enfant également) pour vérifier le fonctionnement du BebèCare.

f) Insertion des données de l'enfant

Après avoir associé le siège-auto au compte famille, il est nécessaire d'insérer le nom et la date de naissance de l'enfant. Il est également possible d'insérer une photo de l'enfant.

Artsana ne garantit pas le fonctionnement du dispositif dans des conditions différentes de celles susmentionnées, de même que dans le cas de toute mauvaise utilisation (y compris, à titre d'exemple et non exhaustif, en cas d'utilisation avec des mineurs incorrectement attachés aux sièges-autos, en cas d'utilisation avec des animaux, etc.).

3.2 COMMENT FONCTIONNE BEBÈCARE

Le système s'active/se connecte quelques secondes après que l'enfant soit placé à l'intérieur du siège-auto et signale la présence de l'enfant dans le siège-auto à l'aide de l'application. Le temps d'activation/connexion varie en fonction des caractéristiques spécifiques du smartphone ; dans certains cas cela peut nécessiter quelques dizaines de secondes.

Le système d'alerte s'active au moment où le smartphone connecté au siège-auto s'éloigne de la voiture dans laquelle est installé le siège-auto avec l'enfant à bord.

BebèCare prévoit deux niveaux d'alerte :

1. Alerte de premier niveau : si le smartphone s'éloigne de la voiture dans laquelle est installé le siège-auto avec l'enfant à bord, une alerte acoustique et visuelle apparaît sur le smartphone. Il sera possible de la désactiver dans un délai de 40 secondes. Le rapprochement du smartphone du siège-auto ne désactive pas l'alerte, il est au contraire indispensable d'interagir avec l'application en appuyant sur le bouton « STOP ».
2. Alerte de second niveau : s'active au moment où l'alerte de premier niveau n'est pas désactivée dans le délai imparti par l'alerte de premier niveau, en envoyant un SMS à tous les numéros d'urgence prédéfinis avec les indications utiles pour géolocaliser la zone dans laquelle se trouve l'enfant.

Si'il n'y a pas de réseau, BebèCare active correctement l'Alerte de premier niveau mais n'est pas en mesure d'envoyer les SMS aux numéros d'urgence (Alerte de Second Niveau).

Le coût des SMS est toujours à la charge de l'utilisateur, conformément à son plan tarifaire.

3.3 UTILISATION DE L'APPLICATION BEBÈCARE SUR PLUSIEURS DISPOSITIFS

Après avoir effectué l'enregistrement du compte famille et avoir associé le siège-auto avec BebèCare au smartphone à l'aide du scan du QR code, il est possible d'utiliser BebèCare avec d'autres smartphones sur lesquels l'application BebèCare est installée. Il est possible d'utiliser le même compte famille sur un nombre illimité de dispositifs ayant précédemment installé l'application BebèCare.

Les paramètres prédéfinis à l'aide du premier smartphone (numéros d'urgence, association siège-auto et données enfant) seront automatiquement disponibles également sur les autres smartphones avec l'application BebèCare et utilisant le même compte famille.

IMPORTANT : si le mot de passe famille est modifié, le nouveau mot de passe doit être partagé avec tous les utilisateurs utilisant le même compte famille.

IMPORTANT : si deux smartphones précédemment associés au siège-auto dotés de l'application BebèCare active sont présents dans la même voiture, le siège-auto se connectera avec un SEUL des deux smartphones en fonction de la réactivité du système Bluetooth® de chaque smartphone et cette condition ne pourra être modifiée qu'après l'extraction de l'enfant du siège-auto ou qu'après la perte du signal Bluetooth®.

Si le propriétaire du smartphone connecté à cet instant au siège-auto s'éloigne de la voiture en laissant l'enfant assis dans le siège-auto :

- l'alerte de premier niveau s'active sur son smartphone. Il est possible de la désactiver en interagissant avec l'application en appuyant sur le bouton « STOP ». De cette façon, l'envoi des SMS aux numéros d'urgence est évité ;
- après quelques secondes, le second smartphone resté dans la voiture se connectera automatiquement au siège-auto.

AVERTISSEMENT : en cas d'utilisation simultanée de deux ou plusieurs smartphones sur lesquels est installée l'application BebèCare, il est nécessaire d'identifier celui effectivement connecté au siège-auto et ne devant donc jamais être abandonné.

3.4 GESTION DE DEUX SIÈGES-AUTOS AVEC BEBÈCARE À L'AIDE D'UN SEUL COMPTE FAMILLE

Il est possible d'associer un maximum de 3 sièges-autos avec BebèCare à un même compte famille en répétant les opérations du paragraphe 4.1 Comment activer BebèCare points d) et e).

L'application BebèCare surveillera l'état de chaque siège-auto simultanément.

3.5 NOTIFICATION PÉRIODIQUE ENFANT À BORD PENDANT UNE PÉRIODE PROLONGÉE

Si l'enfant reste assis dans le siège-auto pendant plus de 30 minutes, une notification push accompagnée d'un bref signal acoustique apparaîtra sur le smartphone. Seul le signal acoustique peut être désactivé par l'utilisateur à l'aide de l'écran « Réglages/notifications ».

3.6 BATTERIE

Grâce à l'application, il est possible de surveiller le niveau de la batterie présente à l'intérieur du dispositif BebèCare. En cas de niveau bas, contacter le Service Client qui donnera des indications pour le remplacement.



CE PRODUIT EST CONFORME À LA DIRECTIVE 2012/19/UE.

Le symbole de la poubelle barrée sur l'appareil indique que ce produit, à la fin de sa propre vie utile, devra être traité séparément des autres déchets

domestiques ; il faudra donc l'apporter dans un centre de collecte sélective pour les appareils électriques et électroniques, ou bien le remettre au revendeur lors de l'achat d'un nouvel appareillage équivalent. L'utilisateur est responsable du retour de l'appareil, à la fin de sa vie, aux structures de collecte appropriées. Le tri sélectif adapté visant à envoyer l'appareil que l'on n'utilise plus au recyclage, au traitement et à la mise au rebut compatible avec l'environnement contribue à éviter de possibles effets négatifs sur l'environnement et sur la santé et favorise le recyclage des matériaux dont est composé le produit. Pour obtenir des renseignements plus détaillés sur les systèmes de collecte disponibles, s'adresser au service local d'élimination des déchets, ou bien au magasin où l'appareil a été acheté.



CONFORMITÉ À LA DIRECTIVE EU 2006/66/CE et à ses modifications successives.

Le symbole de la poubelle barrée appliqué sur les piles ou sur l'emballage du produit, indique que ces derniers, en fin de vie, devront être traités séparément par rapport aux dé-

chets domestiques, qu'ils ne doivent pas être éliminés comme des déchets urbains mais que, par conséquent, ils doivent être remis à un centre de tri sélectif ou bien remis au revendeur au moment de l'achat de nouvelles piles rechargeables et non rechargeables, équivalentes. L'éventuel symbole chimique Hg, Cd, Pb situé sous la poubelle barrée indique le type de substance contenue dans la pile, Hg=Mercure, Cd=Cadmium, Pb=Plomb. L'utilisateur est responsable du retour des piles, à la fin de leur vie, aux structures de collecte appropriées afin de faciliter leur traitement et leur recyclage. Une collecte sélective adéquate, visant à envoyer les piles épuisées au recyclage, au traitement et à l'élimination compatible avec l'environnement, contribue à éviter les effets négatifs possibles sur l'environnement et sur la santé humaine, et favorise le recyclage des substances dont les piles sont composées. L'élimination abusive du produit de la part de l'utilisateur cause des dommages à l'environnement et à la santé humaine. Pour obtenir des renseignements plus détaillés sur les systèmes de collecte disponibles, s'adresser au service local d'élimination des déchets, ou bien au magasin où l'appareil a été acheté.

Le « Système de sécurité pour enfants en voiture » BebèCare a été développé en fonction de l'astucieuse invention de l'ingénieur Stefano Fontana.

4. AUTRES OPÉRATIONS

4.1 INSTALLATION DE L'ENFANT DANS LE SIÈGE-AUTO ET RÉGLAGE DE LA POSITION DU HARNAIS

Pour ajuster les bretelles du harnais, il faut :

1. Appuyer sur le bouton de réglage et tirer sur le harnais du siège-auto afin de le desserrer (Fig. 19).
2. Ouvrir la boucle en appuyant sur le bouton rouge (Fig. 20).
3. Installer l'enfant.

AVERTISSEMENT ! Le harnais doit toujours être adapté à la croissance de l'enfant. Avant d'installer le siège-auto dans la voiture, il faut régler le harnais à la bonne hauteur. Pour

un réglage correct, les bretelles du harnais doivent sortir du dossier à la hauteur des épaules de l'enfant. L'appui-tête et le harnais se règlent simultanément en hauteur sur 6 positions à l'aide du bouton X pour s'adapter à la croissance de l'enfant.

4. Superposer les deux languettes de la boucle et, une fois unies, les introduire dans la boucle jusqu'à entendre un « déclic » de fixation (Fig. 21).

AVERTISSEMENT ! Ne jamais introduire les languettes dans la boucle l'une après l'autre ou une seule uniquement. Utiliser le bouton Q pour régler le harnais.

5. Tendre le harnais de sécurité du siège-auto en tirant sur la sangle de réglage prévue à cet effet (Fig. 22).

AVERTISSEMENT ! Le coussin réducteur garanti à l'enfant, de la naissance jusqu'à un poids de 6 kg, un bon maintien et la position idéale pour le cou et le dos.

4.2 UTILISATION COMME TRANSAT

Quand il n'est pas utilisé en voiture, le siège-auto peut également être utilisé comme transat. Ne le positionner que sur des surfaces stables et horizontales.

AVERTISSEMENT ! Avant de transporter le siège-auto, toujours remettre la poignée en position B (verticale).

AVERTISSEMENT : Ne jamais laisser l'enfant sans surveillance.

AVERTISSEMENT : Toujours utiliser le système de retenue.

AVERTISSEMENT : Il est dangereux d'utiliser le siège-auto sur une surface en hauteur, telle que par exemple une table, une chaise, etc.

AVERTISSEMENT : Ce siège-auto n'est pas prévu pour de longues périodes de sommeil.

AVERTISSEMENT : Ne pas utiliser le siège-auto si l'enfant arrive à se tenir assis tout seul.

Le siège-auto ne remplace pas un lit ou un berceau. Si l'enfant a besoin de dormir, il doit être mis dans un lit ou dans un berceau adapté. Ne pas utiliser le siège-auto si des composants sont cassés ou manquants.

4.3 UTILISATION AVEC LA POUSSETTE

Le siège-auto Oasis i-Size ne peut être utilisé

qu'avec les poussettes LOVE UP - StyleGo UP.

AVERTISSEMENT ! Pour l'utilisation avec la poussette, consulter la notice d'emploi de la poussette.

Avant de fixer le siège-auto, ôter l'assise de la poussette.

Pour fixer le siège-auto à la poussette, il faut :

- Saisir le siège-auto par sa poignée en position verticale (Fig. 1 - B) (Fig. 23).

- Introduire les logements (U) dans les enclenchements de la poussette spécialement prévus (Fig. 24A – LOVE UP, Fig. 24B – StyleGo UP) en veillant à ce qu'ils soient bien fixés des deux côtés. On entendra un DÉCLIC de fixation.

AVERTISSEMENT ! Avant utilisation, vérifier que les dispositifs de fixation du siège-auto sont correctement enclenchés.

Pour décrocher le siège-auto de la poussette :

1. Remettre la poignée en position verticale (Fig. 1 - B).

2. D'abord tirer la poignée de décrochage arrière (W), puis soulever le siège-auto de la poignée (Fig. 25A - LOVE UP, Fig. 25B - StyleGo UP).

AVERTISSEMENT ! La fixation et le décrochage peuvent également s'effectuer si l'enfant est dans le siège-auto, même si le poids de l'enfant peut rendre les opérations moins faciles. Dans ce cas, il est conseillé d'user de précaution lors des opérations ci-dessus.

4.4 CAPOTE

Le siège-auto est équipé d'une capote de protection réglable sur plusieurs positions.

Pour l'assembler, introduire les extrémités de la capote dans les enclenchements spécialement prévus (Fig. 26). Ensuite, introduire l'élastique dans les crochets (Fig. 27). Pour achever les opérations d'assemblage, attacher les boutons situés au dos de la capote (Fig. 28).

4.5 NETTOYAGE ET CONSERVATION

NETTOYAGE DES PARTIES EN PLASTIQUE ET EN MÉTAL

Pour le nettoyage des parties en plastique ou en métal verni, utiliser seulement un chiffon humide. Ne jamais utiliser de détergents abrasifs ou de solvants.

Les parties mobiles du Siège-auto ne doivent

en aucune sorte être lubrifiées.

NETTOYAGE DU REVÊTEMENT TEXTILE

Le revêtement textile du siège-auto est complètement amovible et lavable à la main ou en machine à 30°C.

Pour le laver, décrocher le harnais, ôter les épaulières en les détachant des boutons à pression situés dans le compartiment porte-notice d'utilisation (Fig. 29), et en les faisant sortir du harnais (Fig. 30). Ôter d'abord le harnais à travers les boutons et ensuite le revêtement à travers l'appui-tête (Fig. 31). Ôter le revêtement textile du siège en partant de la zone des pieds (Fig. 32). Ensuite, le faire passer à proximité des guides du harnais (Fig. 33) et enfin l'enlever complètement (Fig. 34).

Pour remettre le revêtement du siège-auto, effectuer les opérations dans le sens inverse.

AVERTISSEMENT ! Repositionner le harnais correctement, sans l'entortiller.

Pour le lavage, s'en tenir aux instructions affichées sur l'étiquette du revêtement avec les symboles de lavage suivants :



Laver en machine à 30°C



Ne pas blanchir



Ne pas sécher en machine



Ne pas repasser



Ne pas laver à sec

Ne jamais utiliser de détergents abrasifs ou de solvants. Ne pas essorer la housse et la laisser sécher sans la tordre.

CONTRÔLE DE L'INTÉGRITÉ DES COMPOSANTS

Il est conseillé de vérifier régulièrement l'intégrité et l'état d'usure des éléments suivants :

- Revêtement textile : vérifier que le rembourrage ne sort pas et qu'aucune partie n'est desserrée. Vérifier l'état des coutures qui doivent toujours être parfaites.
- Harnais de sécurité : vérifier qu'il n'y a pas d'effilochage anormal du tissu, avec une

réduction évidente de l'épaisseur au niveau du ruban de réglage, de l'entrejambe, sur les épaules et dans la zone de la plaque de réglage des ceintures.

- Plastiques : vérifier l'état d'usure de toutes les parties en plastique qui ne doivent montrer aucun signe évident d'endommagement ou de décoloration.

AVERTISSEMENT ! Si le siège-auto est déformé ou fortement usé, il doit être remplacé : ses caractéristiques originales de sécurité pourraient être compromises.

CONSERVATION DU PRODUIT

Quand il n'est pas installé dans la voiture, il est conseillé de conserver le siège-auto dans un endroit sec, loin des sources de chaleur et à l'abri de poussières, de l'humidité et du rayonnement solaire direct.

AVERTISSEMENTS PARTIES ÉLECTRIQUES

- Remplacement de la pile : desserrer la vis du couvercle situé à la base de la jambe de force (Fig. 35), ouvrir le couvercle (Fig. 36), enlever la pile usagée de son compartiment, introduire une pile neuve en respectant la polarité d'introduction (pôle positif tourné vers le haut) (Fig. 37), remettre le couvercle et serrer la vis à fond.
- Le remplacement de la pile doit toujours être effectué par un adulte.
- Utiliser une pile CR 2032 de 3V identique ou équivalente au type recommandé pour le fonctionnement de ce produit.
- Ne pas laisser de piles ou d'outils à la portée des enfants.
- Toujours ôter les piles déchargées du produit pour éviter que des fuites éventuelles de liquide endommagent le produit.
- Ne pas jeter les piles déchargées dans le feu ou dans la nature, mais les éliminer en respectant le tri sélectif.
- Si les piles devaient générer des pertes de liquide, les remplacer immédiatement, en prenant soin de nettoyer le compartiment des piles et de se laver soigneusement les mains en cas de contact avec le liquide.
- Jeter immédiatement les piles qui perdent leur liquide : elles pourraient entraîner des

brûlures cutanées ou d'autres lésions.

- Éviter le contact de la partie électrique avec de l'eau ou d'autres liquides ; les infiltrations d'eau endommagent le circuit électronique.

ÉLIMINATION DU PRODUIT

Une fois la limite d'utilisation prévue pour le siège-auto atteinte, interrompre son utilisation et le déposer parmi les déchets. Pour des motifs de respect de l'environnement, séparer les différents types de déchets conformément à la réglementation en vigueur dans votre pays.

GARANTIE

Le produit est garanti contre les défauts de conformité dans des conditions normales d'utilisation selon les indications prévues par la notice d'emploi. La garantie ne sera donc pas appliquée en cas de dommages dérivant d'un usage inapproprié, de l'usure ou d'événements accidentels. En ce qui concerne la durée de la garantie contre les défauts de conformité, consulter les conditions prévues par les normes nationales applicables, le cas échéant, dans le pays d'achat.

DE CHICCO Oasys i-Size



WICHTIG! FÜR SPÄTERES NACHSCHLAGEN AUFBEWAHREN.

GEBRAUCHSANLEITUNG

1. EINLEITUNG

- 1.1 Hinweise
- 1.2 Produkteigenschaften
- 1.3 Beschreibung der Bestandteile
- 1.4 Einstellungen des Tragebügels
- 1.5 Für das Produkt und den Fahrzeugsitz geltende Einschränkungen und Nutzungsbestimmungen

2. BEFESTIGUNG IM AUTO

- 2.1 Installation und Demontage der i-Size Basis
- 2.2 Installation des Kinderautositzes Oasys i-Size auf der i-Size Basis
- 2.3 Installation des Kinderautositzes Oasys i-Size mit 3-Punkt-Gurten des Autos

3. BEBÈCARE

- 3.1 BebèCare einschalten
- 3.2 Funktionsweise des BebèCare
- 3.3 Verwendung der APP BebèCare auf mehreren Geräten
- 3.4 Verwaltung von zwei Kinderautositzen mit BebèCare über einen einzigen Familien-Account
- 3.5 Regelmäßige Benachrichtigung Kind an Bord über einen längeren Zeitraum
- 3.6 Batterie

4. WEITERES VORGEHEN

- 4.1 Hineinsetzen des Kindes in den Kinderautositz und Einstellen der Sicherheitsgurte
- 4.2 Verwendung als Wippe
- 4.3 Verwendung mit dem Sportwagen
- 4.4 Verdeck
- 4.5 Reinigung und Aufbewahrung

SICHERHEITSHINWEISE

- Diese Gebrauchsanleitung für eventuelles späteres Nachschlagen aufbewahren.
- Bitte befolgen Sie bei der Montage und Installation genau die Anweisungen der Gebrauchsanleitung. Sorgen Sie dafür, dass niemand das Produkt verwendet, ohne die Anleitungen gelesen zu haben.
- **WARNUNG!** Nach den Unfallstatistiken sind im Allgemeinen die Rücksitze des Fahrzeugs sicherer als die Vordersitze: Deshalb wird empfohlen, die i-Size-Basis und den Kinderautositz auf den Rücksitzen zu installieren. Insbesondere ist der sicherste Fahrzeugsitz in der Mitte hinten, sofern dieser mit einem Dreipunkt-Sicherheitsgurt ausgestattet ist.
- **WARNUNG! GROSSE GEFAHR!** Verwenden Sie diese Vorrichtung niemals auf einem mit Frontairbag ausgestatteten Vordersitz. Die i-Size-Basis und der Kinderautositz dürfen nur dann auf dem Beifahrersitz installiert werden, wenn der Frontairbag deaktiviert ist: Mit dem Autohersteller oder in der Bedienungsanleitung des Autos überprüfen, ob es möglich ist, den Airbag zu deaktivieren. Es wird in jedem Fall dazu geraten, den Fahrzeugsitz so weit wie möglich nach hinten zu schieben, sofern dies mit den anderen Mitfahrern auf den Hintersitzen vereinbar ist.
- Wir empfehlen, alle Fahrgäste darüber in Kenntnis zu setzen, wie das Kind im Notfall abgeschnallt werden muss.
- Achten Sie darauf, wie die i-Size-Basis und der Kinderautositz im Fahrzeug installiert werden, damit ein beweglicher Fahrzeugsitz oder die Autotür keine Gefahr bergen.
- Keine i-Size-Basis mit zugehörigem Kinderautositz kann bei einem Unfall die totale Sicherheit des Kindes gewährleisten, aber die Verwendung dieses Produktes reduziert das Verletzungs- und Todesrisiko des Kindes.
- Das Risiko ernsthafter Schäden für das Kind steigt nicht nur im Falle eines Unfalls, sondern auch unter anderen Umständen (z. B. scharfes Bremsen usw.), wenn die in diesem Handbuch angegebenen Anweisungen nicht gewissenhaft befolgt werden. Vergewissern Sie sich stets, dass die i-Size-Basis und der Kinderautositz korrekt am

Fahrzeugsitz befestigt sind.

- Falls die i-Size-Basis und der Kinderautositz beschädigt, verformt oder stark abgenutzt sind, müssen sie ausgewechselt werden, denn die ursprünglichen Sicherheitseigenschaften könnten nicht mehr gegeben sein. Nach einem auch nur leichten Unfall können die i-Size-Basis und der Kinderautositz Schäden erlitten haben, die mit bloßem Auge nicht zu erkennen sind: Sie müssen daher ausgetauscht werden.
- Nehmen Sie ohne die Zustimmung des Herstellers keine Änderungen oder Ergänzungen am Produkt vor.
- Keine Zubehörteile, Ersatzteile und Komponenten installieren, die nicht vom Hersteller geliefert sind.
- Lassen Sie Ihr Kind nie unbeaufsichtigt im Kinderautositz sitzen.
- Lassen Sie die i-Size-Basis und den Kinderautositz niemals unbefestigt auf dem Fahrzeugsitz. Sie könnten gegen die Insassen stoßen und sie verletzen.
- Gegenstände, die kein genehmigtes Zubehörteil für das Produkt sind, dürfen weder zwischen die i-Size-Basis und den Fahrzeugsitz noch zwischen diesen und den Kinderautositz oder zwischen den Kinderautositz und das Kind eingefügt werden: Im Fall eines Unfalls könnten die i-Size-Basis und der Kinderautositz nicht korrekt funktionieren.
- Benutzen Sie bitte keine Secondhand-Kinderautositze: Diese könnten Strukturschäden erlitten haben, die nicht mit bloßem Auge sichtbar sind und somit die Sicherheit des Produkts gefährden.
- Kontrollieren Sie, dass das Gurtband nicht verdreht ist und vermeiden Sie, dass das Gurtband oder Teile des Kinderautositzes in der Autotür eingeklemmt sind oder an scharfen Stellen scheuern. Sollte der Gurt Risse zeigen oder ausgefranst sein, ersetzen Sie ihn bitte sofort durch einen neuen.
- Sollte das Auto unter direkter Sonneneinstrahlung stehen gelassen werden, wird empfohlen, den Kinderautositz abzudecken. Der Bezug kann nur durch einen vom Hersteller genehmigten Bezug ersetzt werden, da dieser ein fester Bestandteil des Kinderautositzes ist. Der Kinderautositz darf

niemals ohne den Bezug verwendet werden, um die Sicherheit des Kindes nicht zu beeinträchtigen.

- Frühgeborene, die vor der 37. Schwangerschaftswoche zur Welt gekommen sind, könnten im Kinderautositz einem Risiko ausgesetzt sein. Diese Säuglinge können Atembeschwerden haben, während sie im Kinderautositz sitzen. Wir empfehlen Ihnen daher, sich an Ihren Arzt oder an das Krankenhauspersonal zu wenden, damit diese Ihr Kind untersuchen und Ihnen einen geeigneten Kinderautositz empfehlen können, bevor Sie das Krankenhaus verlassen.
- Vergewissern Sie sich, dass insbesondere auf der Hutablage im Fahrzeug weder Gegenstände noch Gepäck transportiert werden, die nicht sicher festgemacht oder positioniert wurden: Bei einem Unfall oder bei ruckartigem Bremsen könnten diese Insassen verletzen.
- Achten Sie darauf, dass alle Insassen zu ihrer eigenen Sicherheit im Fahrzeug angeschnallt sind. Ein Insasse, der nicht mit dem Sicherheitsgurt angeschnallt ist, kann bei einem Unfall oder scharfem Bremsen eine Gefahr für das Kind darstellen.
- Machen Sie während einer langen Autoreise öfters Pausen. Das Kind ermüdet sehr schnell. Auf keinen Fall das Kind während der Fahrt aus dem Kinderautositz nehmen. Wenn das Kind Bewegung oder Ihre Aufmerksamkeit braucht, suchen Sie einen sicheren Platz und halten Sie an.
- Die Gesellschaft Artsana übernimmt keine Haftung bei unsachgemäßem Gebrauch des Produktes.

1.2 PRODUKTEIGENSCHAFTEN

Dieser Kinderautositz ist zur Beförderung von Kindern von 40-78 cm Körpergröße (ab der Geburt bis 13 kg - von 0 bis 15 Monaten) unter Einhaltung der Europäischen Norm ECE R129/00 zugelassen.

WARNUNG

Dies ist ein Kinderautositz "i-Size". Er ist nach der Verordnung ECE R 129 für die Benutzung in Fahrzeugen mit "i-Size kompatiblen" Autosit-

zen zugelassen, wie vom Hersteller des Autos in dessen Bedienungsanleitung angegeben. Sollten Zweifel bestehen, wenden Sie sich an den Hersteller der Rückhalteeinrichtung oder an den Händler.

1.3 BESCHREIBUNG DER BESTANDTEILE

i-Size-Basis

Abb. A

- A. Rastarme Isofix
- B. Hebel zum Herausziehen der Isofix-Rastarme
- C. Anzeiger der erfolgten Befestigung des Isofix-Systems
- D. Entriegelungstasten Isofix-Rastarme
- E. Sitze Rastbügel Kinderautositz
- F. Anzeiger der korrekten Befestigung Kinderautositz
- G. Support Leg (Stützbein)
- H. Einstelltaste Höhe Stützbein
- I. Anzeiger korrekte Installation Stützbein
- J. Rückprallbügel

Kinderautositz Oasys i-Size

Abb. B

- Z. Tragebügel
- K. Verdeck
- L. Stoffbezug
- M. Sitzverkleinerer

Abb. C

- N. Gurte des Kinderautositzes
- O. Schulterpolster
- P. Sicherheitsschloss
- Q. Gurtlängenverstellaste
- R. Verstellbare Kopfstütze

Abb. D

- S. Führung des Beckengurts des Fahrzeugs am Kinderautositz
- T. Tasten für die Verstellung des Tragebügels
- U. Sitz zur Befestigung am Sportwagen

Abb. E

- V. Führung diagonale Abzweigung des Autogurts
- W. Entriegelungsgriff (von der i-Size-Basis und vom Sportwagen)

Abb. F

- X. Knopf zum Einstellen von Kopfstütze und

Sicherheitsgurten

Y. Aufbewahrungsfach Bedienungsanleitung

1.4 EINSTELLUNGEN DES TRAGEBÜGELS

Der Tragebügel des Kinderautositzes kann in 6 Positionen verstellt werden (Abb. 1).

- A. Transportposition im Auto ohne Basis.
 - A1. Transportposition im Auto mit Basis (WARNUNG: Die Stellungen A und A1 sind die einzigen während des Transports im Autos zulässigen Positionen).
 - X. NIEMALS verwenden!
 - B. Position zur manuellen Beförderung.
 - C. Position zur Verwendung als Wippe oder zum Andocken an den entsprechenden Chicco-Sportwagen.
 - D. Verwendung als Wippe in Fix-Position.
- Um den Tragebügel zu verstellen, die Tasten (T) auf dem Griff gleichzeitig drücken und diesen bis zum hörbaren Einrasten in die gewünschte Position drehen.

1.5 FÜR DAS PRODUKT UND DEN FAHRZEUGSITZ GELTENDE EINSCHRÄNKUNGEN UND NUTZUNGSBESTIMMUNGEN

Der Kinderautositz kann auf zwei verschiedene Arten installiert werden:

- Mit der i-Size-Basis, die ausschließlich in Kombination mit dem nach der Norm ECE R-129 zugelassenen Kinderautositz Oasys i-Size zu verwenden ist. Vor der Installation sicherstellen, dass das Auto über die speziellen Isofix-Haken zwischen der Rückenlehne und der Sitzfläche des Fahrzeugsitzes verfügt.

Die i-Size-Basis von Chicco kann auf allen i-Size zugelassenen Fahrzeugsitzen verwendet werden (in der Bedienungsanleitung des Fahrzeugs nachsehen) und auf den Sitzen der Autos aus der mit dem Kinderautositz mitgelieferten "Fahrzeugtypenliste".

- Mit den 3-Punkt-Gurten des Autos (ohne i-Size-Basis). In diesem Fall kann der Kinderautositz beliebig auf dem vorderen Beifahrersitz oder auf einem der Rücksitze installiert werden. In jedem Fall muss der Fahrzeugsitz in Fahrtrichtung ausgerichtet sein. Verwenden Sie diesen Kinderautositz niemals auf seitlich ausgerichteten oder gegen die Fahrtrich-

tung montierten Sitzen (Abb. 2). Der Fahrzeugsitz muss mit Dreipunkt-, Statik- oder Retraktor-Sicherheitsgurten ausgerüstet sein, die nach der Richtlinie UN/ECE Nr. 16 oder anderen vergleichbaren Normen zugelassen sind (Abb. 3).

WARNUNG! Den Kinderautositz niemals mit dem Zwei-Punkt-Sicherheitsgurt des Autos (Abb. 4) befestigen.

WARNUNG! Bei Verwendung in Fahrzeugen, die auf der hinteren Sitzbank mit Sicherheitsgurten mit integrierten Airbags ausgestattet sind (aufblasbare Gurte), kann die Wechselwirkung zwischen dem aufblasbaren Teil des Fahrzeuggurts und dieser Rückhalteeinrichtung für Kinder schwere oder sogar tödliche Verletzungen bewirken. Montieren Sie diese Rückhalteeinrichtung für Kinder nicht, wenn sie einen aufblasbaren Sicherheitsgurt verwenden. Den Kinderautositz mit dem Isofix-System oder auf einem Fahrzeugsitz mit geeignetem Sicherheitsgurt installieren. Bei der Installation mit dem Isofix-System darf der Sicherheitsgurt nicht hinter dem Kindersitz befestigt werden, da dies den aufblasbaren Teil des Gurts betreffen würde.

• Niemals den Sitzverkleinerer verwenden, wenn das Kind mehr als 6 kg wiegt (maximale Körpergröße des Kinds 60 cm).

2. BEFESTIGUNG IM AUTO

2.1 INSTALLATION UND DEMONTAGE DER I-SIZE BASIS

Um die i-Size-Basis zu installieren, wie folgt vorgehen:

1. Die Kunststoffabdeckung des SupportLeg entfernen (Abb. 5)
2. Das Support Leg (Stützbein) (G) herausziehen (Abb. 5A). Ein akustisches Signal ertönt und endet, wenn die Installation der i-Size-Basis korrekt abgeschlossen wurde.
3. Beide Isofix-Rastarme (A) der Basis vollständig herausziehen, indem man den Hebel zum Herausziehen der Rastarme (B) zieht (Abb. 6) und sicherstellen, dass das System bis zum Anschlag ausgezogen ist.
4. Die i-Size-Basis auf dem gewählten Fahrzeugsitz positionieren und die Isofix-Rastarme in die Rastbügel einhaken, die sich zwi-

schen Rückenlehne und Sitz befinden (Abb. 7). Ein „Klicken“ zeigt an, dass die Rastarme eingerastet sind.

WARNUNG! Stellen Sie sicher, dass die Befestigung korrekt erfolgt ist. Vergewissern Sie sich dazu, dass die zwei Anzeiger (C) grün sind.

5. Drücken Sie die i-Size-Basis kräftig gegen die Auto-Rückenlehne (Abb. 8), damit sie optimal anliegt.
6. Prüfen Sie die Befestigung der beiden Rastarme mehrmals, indem Sie versuchen, an der Basis zu ziehen.
7. Stellen Sie das Support Leg (Stützbein) (G) auf und regeln Sie es mit der speziellen Einstelltaste (H) (Abb. 9). Wenn das Support Leg korrekt installiert ist, wird das akustische Signal unterbrochen und gleichzeitig wird der (I) Anzeiger grün (Abb. 10).

DEMONTAGE

1. Drücken Sie die Verstelltaste (H) des Stützbeins bis zum Anschlag ein.
2. Heben Sie den Hebel zum Herausziehen der Isofix-Rastarme (B) an und entfernen Sie die Basis bis zum Anschlag von der Rückenlehne.
3. Die ISOFIX-Rastarme entriegeln, indem Sie die Entriegelungstasten (D) drücken (Abb. 11).
4. Halten Sie den Hebel zum Herausziehen der Isofix-Rastarme (B) gedrückt, drücken Sie das ISOFIX-System in die Basis hinein und stellen Sie sicher, dass der Anschlag erreicht wurde. Drehen Sie das Support Leg und befestigen Sie den Fuß im dafür vorgesehenen Sitz. Das akustische Signal wird deaktiviert.

2.2 INSTALLATION DES KINDERAUTOSITZES OASYS I-SIZE AUF DER I-SIZE BASIS

Bevor man den Kinderautositz auf der i-Size-Basis befestigt sicherstellen, dass die 4 Haken richtig geöffnet sind; dazu braucht man nur auf die zwei Hebel Y an den Seiten der Basis zu drücken (Abb. 12A).

1. Befestigen Sie den Kinderautositz auf der i-Size-Basis (entgegengesetzt zur Fahrtrichtung) und drücken Sie ihn auf der Seite der Beine nach unten bis er einrastet (man hört ein „Klicken“) (Abb. 12).
2. Die erfolgte Befestigung des Kinderautosit-

zes wird durch den Anzeiger (F) bestätigt, die grün wird (Abb. 13).

- Überprüfen Sie, dass der Kinderautositz korrekt auf der Basis befestigt ist, indem Sie versuchen, diesen sowohl an der Vorder- als auch an der Rückseite hochzuheben.
- Nach erfolgter Befestigung den Tragebügel des Kinderautositzes drehen, bis er in der Anschlagposition (A) gegen die Rückenlehne des Sitzes gelangt (Abb. 14).

Um den Kinderautositz von der Basis zu lösen: Den Tragebügel senkrecht stellen (B), den Kinderautositz durch Ziehen des Entriegelungshebels lösen und gleichzeitig am Tragebügel anheben (Abb. 15).

2.3 INSTALLATION DES KINDERAUTOSITZES OASYS I-SIZE MIT 3-PUNKT-GURTEN DES AUTOS

Um den Kinderautositz ohne Standbasis zu befestigen, gehen Sie folgendermaßen vor:

- Stellen Sie den Kinderautositz entgegen der Fahrtrichtung auf den Fahrzeugsitz, auf dem er installiert werden soll.
- Ziehen Sie an dem Sicherheitsgurt des Autos und stecken Sie ihn in das entsprechende Gurtschloss. Dabei den horizontalen Teil des Gurtes (Becken) durch die beiden dafür vorgesehenen blauen Führungen (S) des Kinderautositzes laufen lassen (Abb. 16).
- Halten Sie den diagonalen Teil des Autogurtes fest und ziehen Sie diesen durch die dafür vorgesehene blaue Führung (V) auf der Rückseite der Rückenlehne des Kinderautositzes (Abb. 17).

WARNUNG! Der diagonale Gurt muss während des Transports STETS in dieser Führung bleiben.

- Den Autogurt so fest wie möglich um den Kinderautositz herum spannen, ohne überschüssigen Gurt zurückzulassen und sich vergewissern, dass er nicht verdreht ist.
- Drehen Sie den Tragebügel in Position A1 (Abb. 18).

Um den Kinderautositz herauszunehmen:

- Schnallen Sie den Autogurt ab, indem Sie das Gurtschloss drücken.
- Setzen Sie den Tragebügel in Position B zurück (vertikal).
- Ziehen Sie den Gurt aus der diagonalen Füh-

rung und aus den horizontalen Führungen.

3. BEBÈCARE

BebèCare wurde entwickelt, um die Anwesenheit des Kindes auf dem Kinderautositz zu melden und, dank der im Sitz integrierten Sensoren, den Benutzer zu warnen, falls er sich zufällig ohne das Kind vom Auto entfernen sollte.

BebèCare wurde ausschließlich für die Verwendung mit Kindern mit einem Gewicht zwischen 4 und 13 kg entwickelt (40-78 cm Größe, wie von der ECE R129 Zulassung vorgesehen, etwa ab der Geburt bis 15 Monate).

DIESES PRODUKT ENTSPRICHT DER RICHTLINIE 2012/19/EU (RAEE).

Die Vorrichtung funktioniert nach dem Standard Bluetooth® Low-Energy.

- Frequenzbereiche: 2.402 GHz – 2.480 GHz ISM-Band;
- Kanäle: 40 Kanäle, jeder mit einer Bandbreite von 2 MHz;
- Sendeleistung: - 4 dBm (an die Antenne übertragen);
- Höchstleistung: 0.398 mW;
- Funkstandard: 802.15.1;

HAFTUNGSAUSSCHLUSS

- Die Verwendung der Vorrichtung ersetzt unter keinen Umständen die Verantwortung und/oder die Wachsamkeit des Fahrers des Fahrzeugs (und/oder der Mitfahrer). BebèCare ist nur ein Hilfsmittel: Lassen Sie das Kind nie unbeaufsichtigt im Auto.
- Artsana kann bei schädigenden Ereignissen und/oder Folgen jeglicher Art (auch im Zusammenhang mit der nicht korrekten Funktionsweise der elektronischen Vorrichtung) in keinem Fall zur Verantwortung gezogen werden, da BebèCare ausschließlich ein Hilfs- und Warnsystem zur Vorbeugung von Ereignissen und/oder Folgen aufgrund von Vergessen ist.
- BebèCare verhindert nicht das Risiko von schweren Verletzungen oder Tod. Die Verwendung der Vorrichtung ersetzt auf keinen Fall die Wachsamkeit und die Verantwortung des Fahrers/Elternteils/Bewachers/Tutors bzw. desjenigen, dem das Kind anvertraut ist.

SICHERHEITSHINWEISE

- Für die korrekte Verwendung des Kinderautositzes wird auf die Anleitungen in diesem Handbuch verwiesen.
- BebèCare funktioniert ausschließlich, wenn der Stoffbezug des Kinderautositzes perfekt an dem Sitzgestell anliegt.
- Wenn der Stoffbezug gereinigt wurde (REINIGUNG DES STOFFBEZUGS) sicherstellen, dass BebèCare korrekt funktioniert.
- Bei der Reinigung/Pflege des Kinderautositzes, die Komponenten des BebèCare nicht abmontieren. Der Austausch der Vorrichtung ist nur zulässig, wenn die Batterie leer ist und muss nach den Anweisungen zum Austausch erfolgen, die vom Kundendienst geliefert werden.
- Es ist zu vermeiden, dass der Kinderautositz mit Flüssigkeiten jeglicher Art in Berührung kommt. Wenn die Flüssigkeit in Kontakt mit dem auf dem Sitz angebrachten Sensor kommt und dieser nur leicht nass wird, die Oberfläche des Sensors mit einem trockenen Tuch vorsichtig reinigen und sorgfältig abtrocknen. Abwarten und erneut prüfen, ob BebèCare korrekt funktioniert. Falls die Vorrichtung nicht funktioniert oder Sie Zweifel haben, wenden Sie sich bitte an den Kundendienst.
- Wenn der Kinderautositz mit irgendwelchen Flüssigkeiten in Kontakt kommt, kann BebèCare vorübergehend nicht funktionieren, bis der Kinderautositz wieder völlig trocken ist.
- Die korrekte Lagerung des Kindersitzes (außerhalb der täglichen Verwendung im Auto) ist wichtig, um die Funktion von BebèCare unverändert beizubehalten und muss die Temperatur- (von -20°C bis +60°C) und Feuchtigkeitsgrenzen (< 95%) einhalten.
- Bei Verwendung von nicht genehmigtem Zubehör jeglicher Art ist die korrekte Funktion von BebèCare nicht gewährleistet.
- Das Smartphone muss eingeschaltet sein und über eine für den Zeitraum der Verwendung in Verbindung mit BebèCare ausreichende Betriebsdauer verfügen.
- Während der ersten Installation und bei jeder Eingabe des Familien-Accounts muss eine Internet-Verbindung (mobile Datenverbindung oder WLAN) zur Verfügung stehen.

WICHTIG:

- BebèCare funktioniert nur mit einem Smartphone auf dem die APP BebèCare installiert ist.
- Wenn man das Smartphone ausschaltet, funktioniert das BebèCare-System nicht.
- Wenn das Bluetooth® beschädigt wird, funktioniert das BebèCare-System nicht.
- Bei aktiviertem Flugmodus funktioniert das BebèCare-System nicht.
- Die APP BebèCare darf nur aus offiziellen Stores heruntergeladen werden.
- Falls kein Empfang vorhanden ist, aktiviert BebèCare den Alarm der ersten Stufe korrekt, während es nicht in der Lage ist, die SMS an die Notrufnummern zu senden (Alarm der zweiten Stufe).
- BebèCare beeinträchtigt nicht die normale Funktion des eventuell im Fahrzeug vorhandenen Bluetooth®-Systems.

WARNUNG:

- Bei jeder Benutzung von BebèCare durchzuführende Kontrolle:
- Die korrekte Funktion prüfen, wie im Abschnitt 3.1 BebèCare einschalten, Punkt d) beschrieben.
- Das Smartphone muss eingeschaltet sein und über eine für den Zeitraum der Verwendung in Verbindung mit BebèCare ausreichende Betriebsdauer verfügen.
- Bluetooth® muss aktiv sein.
- Der Flugmodus muss ausgeschaltet sein.
- Die SIM des Smartphones muss über ausreichend Guthaben verfügen.
- GPS Bluetooth® muss immer aktiv sein.
- Falls man gleichzeitig zwei oder mehr Smartphones verwendet, auf denen die APP BebèCare installiert ist, muss das tatsächlich mit dem Kinderautositz verbundene identifiziert und darf dann niemals irgendwo liegen gelassen werden.

3.1 BEBÈCARE EINSCHALTEN

a) Die APP BebèCare herunterladen

Die APP BebèCare muss heruntergeladen werden. Beim ersten Zugriff gibt die APP alle Anweisungen, die zu befolgen sind, um den Account zu registrieren und BebèCare zu verwenden.

b) Erstellung des Familien-Accounts

Man muss einen "Familien-Account" mit einem einzigen Passwort erstellen. Dieser Account ist dann der einzige, der von denen benutzt werden kann, die den spezifischen Kinderautositz mit BebèCare verwenden.

Das Passwort ist für alle Benutzer, die den Kinderautositz mit BebèCare verwenden, das gleiche.

WICHTIG: Bei der Erstellung des Familien-Accounts muss man über eine Internetverbindung (mobile Datenverbindung oder WLAN) verfügen.

WICHTIG: Falls das Familien-Passwort geändert wird, muss das neue Passwort mit allen Benutzern des gleichen Familien-Accounts geteilt werden.

c) Eingabe Notrufnummern

Beim ersten Zugriff muss man die Notrufnummern eingeben, an die eine Alarm-SMS gesendet wird (zweite Stufe - siehe Abschnitt 3.2 Funktionsweise des BebèCare), welche die Daten enthält, die es ermöglichen, den geografischen Bereich zu bestimmen, in dem sich das Kind befindet.

Es können von 1 bis maximal 5 Notrufnummern eingegeben werden.

Die Notrufnummern müssen aus dem Adressbuch des eigenen Smartphones gewählt werden und können im Laufe der Zeit hinzugefügt, gelöscht und/oder geändert werden.

WICHTIG: Bei diesem Vorgang muss man über eine Internetverbindung verfügen (mobile Datenverbindung oder WLAN).

WICHTIG: Die Notrufnummern müssen Nummern von Mobiltelefonen sein, nicht vom Festnetz oder nationale Notrufnummern.

WICHTIG: Stets die Korrektheit und das Funktionieren der Notrufnummern überprüfen, nachdem man diese eingegeben hat.

d) Verknüpfung des Kinderautositzes mit dem Familien-Account

Um den Kinderautositz mit BebèCare mit dem Familien-Account zu verknüpfen, muss man den QR-Code des Kinderautositzes scannen. Der QR-Code ist auf dem Zulassungsetikett aufgedruckt und erst sichtbar, nachdem man

die silberne Folie abgezogen hat. Durch Scannen des QR-Codes erkennt die Anwendung das Modell des Kinderautositzes. Daraufhin ist es ausreichend, das Bluetooth® einzuschalten, auf die Sitzfläche zu drücken und das Smartphone an den Kinderautositz anzunähern, um den Sitz mit dem Familien-Account zu verknüpfen und zu verbinden.

Mit dem gleichen Familien-Account können bis maximal 3 Kinderautositze mit BebèCare verknüpft werden.

Der spezifische Kinderautositz kann mit NUR EINEM Familien-Account verknüpft werden.

WICHTIG: Wenn der QR-Code schon ganz oder teilweise sichtbar ist, den Kundendienst kontaktieren.

WICHTIG: Beim Scannen des QR-Codes muss man über eine Internetverbindung verfügen (mobile Datenverbindung oder WLAN).

e) Die korrekte Funktion der Sensoren prüfen

Regelmäßig Druck auf die Sitzfläche ausüben (auch ohne Kind), um die Funktion des BebèCare zu prüfen.

f) Eingabe der Daten des Kindes

Nachdem man den Kinderautositz mit dem Familien-Account verbunden hat, muss man den Namen und das Geburtsdatum des Kindes eingeben. Man kann auch sein Foto einfügen.

Artsana gewährleistet die Funktion der Vorrichtung nicht, wenn die oben genannten Bedingungen nicht erfüllt sind bzw. im Falle der unsachgemäßen Verwendung (darunter beispielsweise, ohne Anspruch auf Vollständigkeit, im Falle der Verwendung mit nicht richtig am Kinderautositz gesicherten Kindern, der Verwendung mit Tieren usw.).

3.2 FUNKTIONSWEISE DES BEBÈCARE

Das System wird einige Sekunden, nachdem man das Kind in den Autositz setzt, aktiviert/verbunden und meldet die Anwesenheit des Kindes im Kinderautositz über die APP. Die Zeit der Aktivierung/Verbindung ist je nach spezifischen Eigenschaften des Smartphones unterschiedlich; in einigen Fällen kann dies

auch mehrere Sekunden dauern.

Das Alarmsystem wird aktiviert, wenn das mit dem Kinderautositz verbundene Smartphone sich vom Auto entfernt, in dem der Kindersitz mit dem darin sitzenden Kind installiert ist.

BebèCare sieht zwei Alarmstufen vor:

1. Alarm der ersten Stufe: Falls das Smartphone sich von dem Auto entfernt, in dem der Kinderautositz mit dem Kind darin installiert ist, erscheint auf dem Smartphone ein akustischer und optischer Alarm, den man innerhalb von 40 Sekunden lautlos stellen kann. Die Wiederannäherung des Smartphones an den Kinderautositz führt nicht dazu, dass der Alarm sich ausschalten, man muss mit der APP interagieren, indem man die Taste "STOP" drückt.
2. Alarm der zweiten Stufe: Er wird aktiviert, wenn der Alarm der ersten Stufe nicht in dem von diesem vorgesehenen Zeitfenster lautlos geschaltet wurde, und sendet SMS an alle eingegebenen Notrufnummern, mit den zur Bestimmung des geografischen Bereichs, in dem sich das Kind befindet, nützlichen Informationen.

Falls kein Empfang vorhanden ist, aktiviert BebèCare den Alarm der ersten Stufe korrekt, während es nicht in der Lage ist, die SMS an die Notrufnummern zu senden (Alarm der zweiten Stufe).

Die Kosten der SMS gehen immer zu Lasten des Benutzers, je nach seinem Tarifplan.

3.3 VERWENDUNG DER APP BEBÈCARE AUF MEHREREN GERÄTEN

Nachdem man den Familien-Account registriert und den Kinderautositz mit BebèCare über das Scannen des QR-Codes mit dem Smartphone verknüpft hat, kann man BebèCare auch mit anderen Smartphones verwenden, auf denen die APP BebèCare installiert ist. Man kann den gleichen Familien-Account auf einer unbegrenzten Zahl von Geräten verwenden, auf denen zuvor die APP BebèCare installiert wurde. Die über das erste Smartphone gemachten Einstellungen (Notrufnummern, Verbindung des Kinderautositzes und Daten des Kindes) stehen automatisch auch auf den anderen Smartphones mit der APP BebèCare, die den

gleichen Familien-Account verwenden, zur Verfügung.

WICHTIG: Falls das Familien-Passwort geändert wird, muss das neue Passwort mit allen Benutzern des gleichen Familien-Accounts geteilt werden.

WICHTIG: Wenn im selben Auto zwei Smartphones vorhanden sind, die zuvor mit dem Kinderautositz verknüpft wurden und auf denen die APP BebèCare aktiv ist, verbindet sich der Kinderautositz NUR mit einem der beiden, je nach Empfindlichkeit des Bluetooth®-Systems des einzelnen Smartphones. Diese Bedingung kann nicht geändert werden, bis man das Kind aus dem Kindersitz nimmt oder bis das Bluetooth®-Signal verloren geht.

Falls der Besitzer des in diesem Moment mit dem Kinderautositz verbundenen Smartphones sich vom Auto mit dem auf dem Kindersitz sitzenden Kind entfernt:

- wird der Alarm der ersten Stufe auf seinem Smartphone aktiviert, der über die APP lautlos geschaltet werden kann, indem man die Taste "STOP" drückt. Auf diese Weise wird der Versand der SMS an die Notrufnummern vermieden;
- nach wenigen Sekunden verbindet sich das zweite, noch im Auto befindliche Smartphone automatisch mit dem Kinderautositz.

WARNUNG: Falls man gleichzeitig zwei oder mehr Smartphones verwendet, auf denen die APP BebèCare installiert ist, muss das tatsächlich mit dem Kinderautositz verbundene Smartphone identifiziert und darf dann niemals irgendwo liegen gelassen werden.

3.4 VERWALTUNG VON ZWEI KINDER-AUTOSITZEN MIT BEBÈCARE ÜBER EINEN EINZIGEN FAMILIEN-ACCOUNT

Man kann mit demselben Familien-Account bis maximal 3 Kinderautositze mit BebèCare verknüpfen, indem man die Vorgänge aus Abschnitt 4.1 BebèCare einschalten, Punkte d) und e) wiederholt.

Die APP BebèCare überwacht den Zustand jedes dieser Kinderautositze gleichzeitig.

3.5 REGELMÄSSIGE BENACHRICHTIGUNG KIND AN BORD ÜBER EINEN LÄNGE-

REN ZEITRAUM

Falls das Kind länger als 30 Minuten auf dem Kinderautositz sitzen bleibt, erscheint auf dem Smartphone eine Push-Benachrichtigung, begleitet von einem kurzen akustischen Signal. Nur das akustische Signal kann vom Benutzer über die Maske "Setting/Benachrichtigungen" deaktiviert werden.

3.6 BATTERIE

Über die APP kann der Füllstand der Batterie im Inneren der Vorrichtung BebèCare überwacht werden. Bei niedrigem Füllstand, den Kundendienst kontaktieren, der Anleitungen zum Austausch der Batterie gibt.



DIESES PRODUKT ENTSPRICHT DER RICHTLINIE 2012/19/EU (RAEE).

Die durchgestrichene Abfalltonne, die auf diesem Gerät abgebildet ist, bedeutet, dass dieses Produkt nach dem Ende seiner Betriebszeit getrennt von den Haushaltsabfällen zu entsorgen ist. Entweder sollte es an einer Sammelstelle für elektrische und elektronische Altgeräte abgegeben werden oder, bei Kauf eines neuen Geräts, dem Verkäufer zurückgegeben werden. Der Verbraucher ist in jedem Falle verantwortlich für die ordnungsgemäße Entsorgung des Geräts nach Ende der Betriebszeit. Nur bei Abgabe des Geräts an einer geeigneten Sammelstelle ist es möglich das Produkt so zu verarbeiten, zu recyceln und umweltgerecht zu entsorgen, dass einerseits Werkstoffe und Materialien wieder verwendet werden können und andererseits negative Folgen für Umwelt und Gesundheit ausgeschlossen werden. Nähere Auskunft bekommen Sie bei Ihrem örtlichen Amt für Abfallentsorgung oder bei Ihrem Händler.



KONFORMITÄT MIT DER EU-RICHTLINIE 2006/66/EG i.d.g.F.

Das Symbol mit der durchgestrichenen Mülltonne auf den Batterien sagt aus, dass Altbatterien nach Beendigung ihres Lebenszyklus getrennt vom Hausmüll gesammelt und entsorgt werden müssen. Sie müssen in ein spezielles Sammelzentrum gebracht werden bzw. können beim

Kauf gleichwertiger, neuer, aufladbarer und nicht aufladbarer Batterien beim Händler abgegeben werden. Das eventuelle chemische Symbol Hg, Cd, Pb unter der durchgestrichenen Abfalltonne gibt den in der Batterie enthaltenen Substanztyp an: Hg = Quecksilber, Cd = Kadmium, Pb = Blei. Der Verbraucher ist in jedem Falle verantwortlich für die ordnungsgemäße Entsorgung der Batterien nach Ende der Betriebszeit, um deren Verarbeitung und Recycling zu erleichtern. Eine angemessene Mülltrennung ist zum darauffolgenden Recycling der Altbatterien sowie zur umweltverträglichen Aufbereitung und Entsorgung eine grundlegende Voraussetzung, hilft, bei der Vermeidung möglicher negativer Auswirkungen auf Umwelt und Gesundheit und fördert das Recycling der Materialien, aus denen das Produkt gefertigt ist. Eine gesetzeswidrige Entsorgung des Produkts durch den Benutzer führt zu Umwelt- und Gesundheitsschäden. Nähere Auskunft bekommen Sie bei Ihrem örtlichen Amt für Abfallentsorgung oder bei Ihrem Händler.

Das "Sicherheitssystem für Kinder im Auto" BebèCare wurde auf der Grundlage der Erfindung des Ing. Stefano Fontana entwickelt.

4. WEITERES VORGEHEN

4.1 HINEINSETZEN DES KINDES IN DEN KINDERAUTOSITZ UND EINSTELLEN DER SICHERHEITSGURTE

Um die Gurte zu verstellen, gehen Sie folgendermaßen vor:

1. Drücken Sie die Gurtlängen-Verstelltaste und ziehen Sie an den Gurten des Kinderautositzes, bis sich diese lockern (Abb. 19).
2. Öffnen Sie das Gurtschloss durch Druck auf den roten Knopf (Abb. 20).
3. Setzen Sie das Kind in den Kinderautositz.

WARNUNG! Die Gurte müssen stets an das Wachstum des Kindes angepasst werden. Bevor der Kinderautositz im Auto befestigt wird, sind die Gurte auf der korrekten Höhe einzustellen. Die Gurte sind dann richtig eingestellt, wenn sie in Schulterhöhe des Kindes aus der Rückenlehne kommen. Kopfstütze und Sicherheitsgurte sind durch Betätigen des Knopfes X

gleichzeitig in 6 Positionen höhenverstellbar und können somit im Laufe der Zeit an die Größe des Kindes angepasst werden.

4. Die beiden Teile des Gurtschlosses übereinanderlegen und zusammen in das Schloss einführen, bis ein „Klick“ zu hören ist (Abb. 21).

WARNUNG! Führen Sie die Schlossteile niemals nacheinander oder einzeln in das Schloss ein. Zum Einstellen der Sicherheitsgurte betätigen Sie den Knopf Q.

5. Die Sicherheitsgurte des Kinderautositzes spannen, indem Sie an dem dafür vorgesehenen Verstellband ziehen (Abb. 22)

WARNUNG! Der Sitzverkleinerer garantiert dem Kind von dessen Geburt an bis zum Gewicht von 6 kg die korrekte Haltung und die ideale Position für Hals und Rücken.

4.2 VERWENDUNG ALS WIPPE

Wenn der Kinderautositz nicht im Auto verwendet wird, kann er auch als Wippe verwendet werden.

Positionieren Sie den Kinderautositz ausschließlich auf stabilen und horizontalen Oberflächen.

WARNUNG! Setzen Sie den Tragebügel immer in Position B (vertikal) zurück, bevor Sie den Kinderautositz transportieren.

WARNUNG! Lassen Sie Ihr Kind nie unbeaufsichtigt.

WARNUNG! Verwenden Sie stets das Rückhaltesystem.

WARNUNG! Es ist gefährlich, den Kinderautositz auf einer erhöhten Oberfläche wie Tische, Stühle, etc. zu stellen.

WARNUNG! Dieser Kinderautositz ist nicht für längere Schlafzeiten geeignet.

WARNUNG! Verwenden Sie den Kinderautositz nicht als Wippe, wenn das Kind selbstständig sitzen kann.

Der Kinderautositz ist kein Ersatz für ein Bett oder eine Wiege. Wenn das Kind schlafen möchte, sollte es in ein Bettchen oder in eine geeignete Wiege gelegt werden. Verwenden Sie den Kinderautositz nicht, wenn Teile davon beschädigt oder verloren gegangen sind.

4.3 VERWENDUNG MIT DEM SPORTWAGEN

Der Kinderautositz Oasys i-Size darf aus-

schließlich mit den Sportwagen LOVE UP - StyleGo UP verwendet werden.

WARNUNG! Für die Verwendung zusammen mit dem Sportwagen, siehe dessen Gebrauchsanleitungen.

Bevor Sie den Kinderautositz befestigen, entfernen Sie den Sitz aus dem Sportwagen.

Um den Kinderautositz am Sportwagen zu befestigen, gehen Sie folgendermaßen vor:

- Den Kinderautositz mit dem Tragebügel in vertikaler Position (Abb. 1 - B) festhalten (Abb. 23).

- Die Sitze (U) in die speziellen Aufnahmen am Sportwagen einfügen (Abb. 24A – LOVE UP, Abb. 24B – StyleGo UP). Achten Sie besonders darauf, dass sie auf beiden Seiten einrasten.

Wenn sie richtig einrasten, hören Sie ein KLICK.

HINWEIS: Kontrollieren Sie vor dem Gebrauch, dass die Befestigungsvorrichtungen des Kinderautositzes korrekt eingefügt wurden.

Um den Kinderautositz vom Sportwagen zu lösen:

1. Bringen Sie den Tragebügel in vertikale Position (Abb. 1 - B) zurück.

2. Ziehen Sie zunächst den hinteren Entriegelungsgriff (W) und heben Sie den Kinderautositz dann mithilfe des Tragebügels an (Abb. 25A LOVE UP, Abb. 25B - StyleGo UP).

WARNUNG! Die Befestigung und das Lösen können auch mit dem Kind im Kinderautositz durchgeführt werden, auch wenn die genannten Maßnahmen durch das Gewicht des Kindes erschwert werden. Gehen Sie in diesem Fall bei der Durchführung der genannten Arbeiten besonders vorsichtig vor.

4.4 VERDECK

Der Kinderautositz ist mit einem Schutzverdeck ausgestattet, das in mehrere Positionen verstellbar ist.

Um es anzubringen, führen Sie erst die Enden des Verdecks in die dafür vorgesehenen Verbindungsstücke ein (Abb. 26) und befestigen anschließend das Gummiband an den dafür vorgesehenen Haken (Abb. 27). Schließen Sie nun die Knöpfe auf der Rückseite des Verdecks (Abb. 28).

3.5 REINIGUNG UND AUFBEWAHRUNG REINIGUNG DER KUNSTSTOFF- UND METALLTEILE

Für die Reinigung der Kunststoff- oder der la-

kierten Metallteile sollte nur ein feuchtes Tuch verwendet werden. Benutzen Sie keine Scheuer- oder Lösungsmittel.

Die beweglichen Teile des Kinderautositzes dürfen keinesfalls geschmiert werden.

REINIGUNG DES STOFFBEZUGS

Der Stoffbezug des Kinderautositzes kann komplett abgenommen und von Hand oder in der Maschine bei 30°C gereinigt werden.

Um diesen zu waschen, öffnen Sie die Gurte, entfernen Sie durch Öffnen der Druckknöpfe im Aufbewahrungsfach für die Gebrauchsanleitung die Schultergurte (Abb. 29) und ziehen Sie sie von den Sicherheitsgurten herunter (Abb. 30). Ziehen Sie die Gurte aus den Ösen und nehmen Sie den Bezug von der Kopfstütze ab (Abb. 31). Ziehen Sie den Stoffbezug angefangen vom Fußteil vom Sitz (Abb. 32). Ziehen Sie ihn dann entsprechend der Gurtführungen ab (Abb. 33), bis Sie ihn ganz abgestreift haben (Abb. 34).

Um den Kinderautositz wieder zu beziehen, diese Schritte in umgekehrter Reihenfolge ausführen.

WARNUNG! Positionieren Sie die Sicherheitsgurte richtig, ohne dass sich diese verheddern. Für die Reinigung befolgen Sie bitte die Anleitung auf dem Pflege-Etikett, auf dem die folgenden Symbole für das Waschen abgedruckt sind:



In der Maschine bei 30°C waschen



Nicht bleichen



Nicht im Trockner trocknen



Nicht bügeln



Keine chemische Reinigung möglich

Niemals Scheuer- oder Lösungsmittel verwenden. Den Bezug nicht schleudern und ohne Auswringen trocknen lassen.

KONTROLLE DER UNVERSEHRTHEIT DER BESTANDTEILE

Es wird empfohlen, regelmäßig die Unversehrtheit und den Verschleiß folgender Be-

standteile des Kinderautositzes zu überprüfen:

- Stoffbezug: Prüfen, ob die Polsterungen oder Teile davon beschädigt sind. Prüfen, ob die Nähte in perfektem Zustand sind.
- Gurte: Vergewissern Sie sich, dass am Verstellband, am Mittelsteg, an den Schulterbändern und im Bereich der Verstellplatte der Gurte kein Zerfransen des Gewebes mit sichtbarer Ausdehnung auftritt.
- Kunststoffe: Alle Kunststoffteile auf ihren Verschleißzustand prüfen. Sie dürfen keine sichtbaren Zeichen von Beschädigung, Verschleiß oder Ausbleichung zeigen.

WARNUNG! Bei starker Verformung oder Abnutzung muss der Kinderautositz ersetzt werden: Die ursprünglichen Sicherheitskriterien könnten nicht mehr gegeben sein.

AUFBEWAHRUNG DES PRODUKTS

Wenn der Kindersitz nicht im Auto montiert ist, wird empfohlen, ihn an einem trockenen Ort, von Wärmequellen entfernt und vor Staub, Feuchtigkeit und direktem Sonnenlicht geschützt, aufzubewahren.

HINWEISE ELEKTRO-TEILE

- Um die Batterie auszutauschen: Die Schraube des Deckels unten am Stützbein lösen (Abb. 35), den Deckel öffnen (Abb. 36), die leere Batterie aus dem Fach nehmen, eine neue Batterie einlegen und dabei auf die richtige Polausrichtung achten (Pluspol nach oben gerichtet) (Abb. 37), den Deckel wieder anbringen und die Schraube fest anziehen.
- Die Batterie muss stets von einem Erwachsenen ausgetauscht werden.
- Eine CR 2032 mit 3 V verwenden, die dem für dieses Produkt empfohlenen Typ entspricht.
- Die Batterien oder eventuelle Werkzeuge nicht in Reichweite von Kindern lassen.
- Die leeren Batterien des Produktes stets entnehmen, um eventuelle Flüssigkeitsverluste, die das Produkt beschädigen könnten, zu vermeiden.
- Leere Batterien nicht verbrennen oder in die Umwelt werfen, sondern der getrennten Abfallsammlung zuführen.
- Sollte aus den Batterien Flüssigkeit austreten, ersetzen Sie diese umgehend, säubern

Sie das Batteriefach gründlich und waschen Sie sich sorgfältig die Hände, falls Sie mit der Flüssigkeit in Berührung gekommen sind.

- Batterien, die Flüssigkeit verlieren, sofort entsorgen: sie könnten die Haut verbrennen und zu anderen Verletzungen führen.
- Den Kontakt elektrische Teile mit Wasser oder anderen Flüssigkeiten vermeiden; das Eindringen von Wasser kann die Elektronik beschädigen.

ENTSORGUNG DES PRODUKTS

Ist die für den Kinderautositz vorgesehene Gebrauchsgrenze erreicht, entsorgen Sie ihn. Aus Umweltschutzgründen müssen die verschiedenen Einzelteile des Kinderautositzes getrennt und die Entsorgungsbestimmungen Ihres Landes befolgt werden.

GARANTIE

Die Garantie gilt bei allen Konformitätsfehlern, die trotz normaler Gebrauchsbedingungen (gemäß den Vorgaben der Gebrauchsanleitung) auftreten. Die Garantie ist verwirkt bei unsachgemäßem Gebrauch, Abnutzung oder bei persönlichen Unglücksfällen. Bezüglich der Garantiedauer für Konformitätsfehler verweisen wir auf die nationalen Rechtsvorschriften des Kauflandes.

ES CHICCO Oasys i-Size



IMPORTANTE! CONSERVAR PARA POSTERIORES CONSULTAS.

INSTRUCCIONES DE USO

1. INTRODUCCIÓN

- 1.1 Advertencias
- 1.2 Características del producto
- 1.3 Descripción de los componentes
- 1.4 Posiciones del asa
- 1.5 Limitaciones y requisitos para el uso relativos al producto y al asiento del automóvil

2. INSTALACIÓN EN EL AUTOMÓVIL

- 2.1 Instalación y desinstalación de la base i-size
- 2.2 Instalación de la sillita oasys i-size en la base i-size
- 2.3 Instalación de la sillita oasys i-size con los cinturones de 3 puntos del automóvil

3. BEBÈCARE

- 3.1 Cómo activar BebèCare
- 3.2 Cómo funciona BebèCare
- 3.3 Uso de la aplicación BebèCare en varios equipos
- 3.4 Gestión de dos sillas de auto con BebèCare, mediante una sola cuenta de familia
- 3.5 Notificación periódica de niño a bordo por un largo período de tiempo
- 3.6 Pilas

4. OPERACIONES ADICIONALES

- 4.1 Acomodación del bebé en la sillita y regulación de la posición de los cinturones
- 4.2 Uso como hamaca
- 4.3 Utilización con silla de paseo
- 4.4 Capota
- 4.5 Limpieza y mantenimiento

ADVERTENCIAS

- Guarde este libro de instrucciones para con-

sultas futuras.

- Para el montaje y la instalación del producto, siga las instrucciones al pie de la letra. Evite que el producto se use si no se han leído.
- **¡ADVERTENCIA!** Sobre la base de las estadísticas sobre accidentes, en general, los asientos traseros del automóvil son más seguros que los delanteros: por tanto, se recomienda instalar la base i-Size y la sillita en los asientos traseros. En especial, el asiento más seguro es el central posterior, siempre que disponga de cinturón de seguridad de 3 puntos.
- **¡ADVERTENCIA! ¡PELIGRO GRAVE!** Nunca utilice este dispositivo en un asiento delantero que disponga de airbag frontal. Es posible instalar la base i-Size y la sillita en el asiento delantero solo si el airbag frontal ha sido desactivado: compruebe con el concesionario del coche o en el manual de instrucciones del automóvil si es posible desactivar el airbag. Se aconseja de todas formas tirar hacia atrás el asiento lo máximo posible de acuerdo con la presencia de otros pasajeros en el asiento trasero.
- Se aconseja que todos los pasajeros que ocupen el automóvil sepan cómo sacar al niño en caso de emergencia.
- Preste atención al instalar la base i-Size y la sillita en el automóvil para evitar que un asiento móvil o la puerta puedan interferir con la misma.
- Ninguna base i-Size ni ninguna sillita pueden garantizar la seguridad total del niño en caso de accidente, pero su uso puede reducir el riesgo de lesiones graves o de muerte.
- Si no se siguen al pie de la letra las instrucciones de este manual, se aumenta el riesgo de lesiones graves para el niño, no solo en caso de accidente, sino también en otras situaciones (por ejemplo, frenadas bruscas, etc): compruebe siempre que la base i-Size y la sillita estén enganchadas correctamente en el asiento.
- De notar daños, deformaciones o desgaste evidente en la base i-Size y en la sillita, estas deberán sustituirse puesto que pueden haber perdido las características originales de seguridad. Después de un accidente incluso leve, la base i-Size y la sillita pueden presentar daños no siempre evidentes a simple vista: por lo tanto, es necesario sustituirlas.

- No modifique ni incorpore partes adicionales al producto sin la aprobación del fabricante.
- No instale accesorios, recambios ni componentes no suministrados por el fabricante.
- No deje nunca al niño sin vigilancia en la sillita para automóvil.
- No deje nunca la base i-Size ni la sillita sobre el asiento del vehículo sin enganchar: podrían golpear y herir a los pasajeros.
- No interponga nada, que no sea un accesorio aprobado para el producto, ni entre la base i-Size y el asiento, ni entre el asiento del vehículo y la sillita, ni entre la sillita y el niño: en caso de accidente, la base i-Size y la sillita podrían no funcionar correctamente.
- No utilice dispositivos de segunda mano: podrían haber sufrido daños estructurales no evidentes a simple vista pero que comprometen la seguridad del producto.
- Compruebe que el cinturón de seguridad no esté retorcido y evite que el mismo o cualquier parte de la sillita queden enganchados con la puerta, o bien que rocen contra puntas salientes. En caso de que el cinturón esté roto o deshilachado es necesario cambiarlo.
- En el caso de que se deje el automóvil bajo los rayos directos del sol se aconseja cubrir la sillita. La funda puede ser sustituida única y exclusivamente por una funda aprobada por el fabricante, ya que forma parte integrante de la silla. La sillita no debe ser utilizada nunca sin la funda para no poner en riesgo la seguridad del niño.
- Los niños prematuros nacidos con menos de 37 semanas de gestación pueden correr riesgo en la sillita. Dichos bebés pueden tener dificultades respiratorias mientras están sentados en la sillita. Por lo tanto, aconsejamos dirigirse a su médico o al personal del hospital para que controlen al niño y le aconsejen el tipo de sillita adecuada antes de dejar el hospital.
- Asegúrese de que no se transporten objetos ni equipajes sin fijarlos o colocarlos de forma segura, sobre todo en la parte trasera del vehículo: en caso de accidente o frenada brusca pueden herir a los pasajeros.
- Asegúrese de que todos los pasajeros del vehículo usen su cinturón de seguridad, por su seguridad pero también porque durante el

viaje, en caso de accidente o frenada brusca podrían herir al niño.

- Durante los viajes largos se aconseja realizar paradas frecuentes. El niño se cansa muy fácilmente. No saque al niño de la sillita por ningún motivo mientras el vehículo está en movimiento. Si el niño requiere atención, busque un lugar seguro y pare.
- La sociedad Artsana no asume responsabilidad alguna por el uso inadecuado del producto.

1.2 CARACTERÍSTICAS DEL PRODUCTO

Esta silla de auto está homologada para el transporte de niños con una altura de entre 40-78 cm (desde el nacimiento hasta los 13 kg - de 0 a 15 meses), conforme al reglamento europeo ECE R129/00.

AVISO IMPORTANTE

Esta es una silla de auto "i-Size". Está homologada conforme al reglamento ECE R 129 para el uso en vehículos con asientos «compatibles con i-Size» según indica el fabricante del vehículo en el manual de instrucciones del mismo. En caso de duda, póngase en contacto con el fabricante del dispositivo de retención o con el vendedor.

1.3 DESCRIPCIÓN DE LOS COMPONENTES

Base i-Size

Fig. A

- Conectores Isofix
- Palanca de extracción de los conectores Isofix
- Indicadores de correcto enganche del sistema Isofix
- Botones de desenganche de los conectores Isofix
- Soportes de enganche de la sillita
- Indicador de correcto enganche de la sillita
- Pata de apoyo
- Botón de regulación de la altura de la pata de apoyo
- Indicador de correcta instalación de la pata de apoyo
- Barra antirrebote

Sillita Oasys i-Size

Fig. B

- Asa

- K. Capota
- L. Funda textil
- M. Reductor

Fig. C

- N. Cinturones de la sillita
- O. Hombreras
- P. Hebilla
- Q. Botón de regulación de los cinturones
- R. Reposacabezas regulable

Fig. D

- S. Guía del cinturón abdominal del automóvil en la sillita
- T. Botones para la rotación del asa
- U. Soporte de enganche para la silla de paseo

Fig. E

- V. Guía del cinturón diagonal del automóvil
- W. Manilla de desenganche (de la base I-Size y de la silla de paseo)

Fig. F

- X. Botón de regulación del reposacabezas y los cinturones
- Y. Compartimento para el manual de instrucciones

1.4 POSICIONES DEL ASA

El asa de la sillita puede regularse en 6 posiciones (Fig. 1).

- A. Posición de transporte en el coche sin base.
 - A1. Posición de transporte en el coche con base (ATENCIÓN: las posiciones A y A1 son las únicas posiciones permitidas durante el transporte en coche).
 - X. NUNCA utilice esta posición.
 - B. Posición de transporte a mano.
 - C. Posición para uso como hamaca con balancín o para enganche en silla de paseo Chicco predispuesta para tal fin.
 - D. Posición de uso como hamaca fija.
- Para realizar la regulación, presione al mismo tiempo los botones (T) del asa y gírela a la posición deseada hasta oír un click.

1.5 LIMITACIONES Y REQUISITOS PARA EL USO RELATIVOS AL PRODUCTO Y AL ASIENTO DEL AUTOMÓVIL

La sillita puede instalarse en dos modalidades

distintas:

- Con la base i-Size, que debe usarse exclusivamente en combinación con la sillita de auto Oasys i-Size aprobada conforme a la normativa ECE R-129. Antes de la instalación, asegúrese de que el automóvil cuente con los enganches Isofix requeridos, situados entre el respaldo y el asiento.

La base i-Size de Chicco puede utilizarse en todos los asientos del automóvil con aprobación i-Size (verifíquelo en el libro de instrucciones del vehículo) y en los asientos que aparecen en la «Lista de compatibilidad de vehículos» suministrada junto con la sillita.

- Con los cinturones de 3 puntos del coche (sin la base i-Size). En este caso, la sillita puede instalarse en el asiento delantero del pasajero o en cualquiera de los asientos traseros. El asiento del automóvil debe estar orientado en el sentido de la marcha. Nunca utilice esta sillita en asientos laterales u opuestos al sentido de marcha (Fig. 2). El asiento del automóvil tiene que estar provisto de cinturón de seguridad de 3 puntos, estático o con recogedor, aprobado según el Reglamento UN/ECE N°16 u otros estándares equivalentes (Fig. 3).

¡ADVERTENCIA! Nunca instale la sillita con el cinturón de dos puntos de anclaje del coche (Fig. 4).

ADVERTENCIA! En caso de usar el producto en vehículos equipados con cinturones de seguridad traseros con airbag integrado (cinturón hinchable), la interacción de la parte hinchable del cinturón del vehículo con este sistema de retención para niños puede ocasionar graves lesiones o incluso la muerte. No instale este sistema de retención para niños si se utiliza un cinturón de seguridad hinchable. Instálolo utilizando el sistema Isofix o ponga la sillita en un asiento con un tipo de cinturón de seguridad adecuado. Durante la instalación con el sistema Isofix, el cinturón de seguridad no debe engancharse detrás de la sillita, porque sujetaría la parte hinchable del cinturón. Nunca utilice el reductor si el niño pesa más de 6 kg (altura máxima del niño 60 cm).

2. INSTALACIÓN EN EL AUTOMÓVIL

2.1 INSTALACIÓN Y DESINSTALACIÓN DE LA BASE I-SIZE

Para instalar la base i-Size, lleve a cabo el siguiente procedimiento:

1. Remover la cobertura de plástico del Sup-pport Leg (Fig. 5)
2. Extraiga la pata de apoyo (G) (Fig. 5A). Una señal acústica se activará y terminará al completarse correctamente la instalación de la base i-Size.
3. Extraiga por completo los dos conectores Isofix (A) de la base tirando de la palanca de extracción de los conectores (B) (Fig. 6) y asegúrese de que el sistema se extraiga hasta el final de la carrera.
4. Posicione la base i-Size en el asiento escogido y enganche los conectores Isofix en los enganches presentes entre el respaldo y el asiento (Fig. 7). Se escuchará el "click" característico que indica que los conectores se han enganchado.

¡ADVERTENCIA! Asegúrese de que el enganche se haya efectuado correctamente, verificando que los dos indicadores (C) señalen el color verde.

5. Empuje con fuerza la base i-Size contra el respaldo del coche (Fig. 8) y compruebe que quede perfectamente adherida a este.
6. Revise la correcta fijación de los dos conectores tirando de la base varias veces.
7. Posicione la pata de apoyo (G) y regúlela a través del botón de regulación (H) (Fig. 9). Cuando la pata de apoyo ha quedado correctamente instalada, la señal acústica se interrumpe y al mismo tiempo el indicador (I) se pone de color verde (Fig. 10).

DESINSTALACIÓN

1. Apriete el botón de regulación (H) de la pata de apoyo para acortarla lo más posible.
2. Levante la palanca de extracción de los conectores ISOFIX (B) y aleje la base del respaldo lo más posible.
3. Desenganche los conectores ISOFIX empujando los botones de desenganche (D) (Fig. 11).
4. Manteniendo presionada la palanca de extracción de los conectores ISOFIX (B), empuje el sistema ISOFIX en el interior de la base asegurándose de llegar hasta el fondo. Haga girar la pata de apoyo y engánchela en el soporte correspondiente, de manera tal que

la señal acústica se desactive.

2.2 INSTALACIÓN DE LA SILLITA OASYS I-SIZE EN LA BASE I-SIZE

Antes de enganchar la sillita en la base i-Size asegúrese de que los 4 ganchos estén bien abiertos; para verificarlo, basta con presionar las dos palancas Y situadas a los lados de la base (Fig. 12A).

1. Enganche la sillita en la base i-Size (en sentido contrario a la dirección de la marcha) empujándola hacia abajo en el lado de las piernas hasta obtener el enganche (se debe oír un click de enganche) (Fig. 12).
2. El enganche correcto de la sillita se confirmará cuando el indicador (F) se pone de color verde (Fig. 13).
3. Verifique que la sillita haya quedado enganchada correctamente en la base tratando de levantarla por la parte tanto de adelante como de atrás.
4. Una vez efectuado el enganche, gire el asa de la sillita hasta que llegue a la posición de tope (A) contra el respaldo del asiento (Fig. 14).

Para desenganchar la sillita de la base: vuelva a poner la empuñadura en la posición vertical (B) y desenganche la sillita tirando de la manilla correspondiente y levantándola al mismo tiempo mediante la empuñadura (Fig. 15).

2.3 INSTALACIÓN DE LA SILLITA OASYS I-SIZE CON LOS CINTURONES DE 3 PUNTOS DEL AUTOMÓVIL

Para instalar la sillita sin la base, lleve a cabo el siguiente procedimiento:

1. Coloque la sillita sobre el asiento del vehículo en que desee instalarla, en sentido contrario a la dirección de la marcha.
2. Tire del cinturón de seguridad del vehículo y engánchelo en la hebilla correspondiente, haciendo pasar la parte horizontal (abdominal) del cinturón por las dos guías respectivas (S) de la sillita de color azul (Fig. 16).
3. Sujete el tramo diagonal del cinturón del vehículo y hágalo pasar por la guía azul (V) que se encuentra en la parte trasera del respaldo de la sillita (Fig.17).

¡ADVERTENCIA! El cinturón diagonal durante el transporte debe permanecer SIEMPRE

dentro de esta guía.

4. Tense el cinturón lo más posible sin que queden excedentes de correa y asegúranse de que no esté retorcido.

5. Gire el asa a la posición A1 (Fig. 18).

Para desmontar la sillita:

1. Desenganche el cinturón apretando la hebilla.

2. Vuelva a colocar el asa en la posición B (vertical).

3. Extraiga el cinturón de la guía diagonal y de las horizontales.

3. BEBÈCARE

BebèCare ha sido estudiado y desarrollado para señalar la presencia del niño en la silla de auto y para avisar al usuario si éste accidentalmente se aleja del coche sin el niño, gracias a la presencia de sensores integrados dentro de la silla de auto.

BebèCare ha sido estudiado y desarrollado para ser utilizado exclusivamente con niños cuyo peso esté comprendido entre 4 y 13 kg (40-78 cm de altura, según lo establece la homologación ECE R129; en líneas generales, desde el nacimiento hasta los 15 meses).

ESTE PRODUCTO ES CONFORME A LA DIRECTIVA 2012/19/UE.

El dispositivo funciona conforme al estándar Bluetooth® Low-Energy.

- Rango de frecuencias: 2.402 GHz – 2.480 GHz ISM band;
- Canales: 40 canales, cada uno de ellos caracterizado por un ancho de banda equivalente a 2 MHz;
- Potencia de transmisión: - 4 dBm (transmitida a la antena);
- Potencia máxima; 0,398 mW;
- Estándar de radio: 802.15.1;

AVISO LEGAL

- El uso del dispositivo no sustituye en ningún caso la responsabilidad y/o la vigilancia del conductor del vehículo (y/o de los demás ocupantes del mismo). BebèCare constituye únicamente una herramienta de apoyo: nunca deje al niño sin vigilancia en el vehículo.
- Artsana no podrá ser considerada en ningún

caso responsable por posibles hechos y/o consecuencias perjudiciales (incluso relacionadas con el funcionamiento incorrecto del dispositivo electrónico), de ninguna naturaleza, ya que BebèCare constituye únicamente una herramienta de ayuda y alarma para la prevención de hechos y/o consecuencias a causa de un olvido.

- BebèCare no elimina el riesgo de lesiones graves o muerte. El uso del dispositivo no sustituye en ningún caso la vigilancia y responsabilidad del conductor/responsable/cuidador/tutor, o de quien tiene bajo su custodia al niño.

ADVERTENCIAS DE SEGURIDAD

- Para el uso correcto de la silla de auto consulte las instrucciones presentes en este manual.
- BebèCare funciona únicamente si el revestimiento textil de la silla de auto se adhiere perfectamente a la estructura de la misma.
- Después de efectuar las operaciones de limpieza del revestimiento textil (LIMPIEZA DEL REVESTIMIENTO TEXTIL), compruebe que BebèCare funciona correctamente.
- Durante las operaciones de limpieza/mantenimiento de la silla de auto, no desmonte los componentes de BebèCare. La sustitución del dispositivo puede hacerse únicamente en caso de batería agotada y siguiendo las instrucciones de sustitución proporcionadas por el servicio de atención al cliente.
- Evite que la silla de auto entre en contacto con líquidos de cualquier tipo. Si el líquido entra en contacto con el sensor que se encuentra en el asiento y el derramamiento es limitado, seque con cuidado y limpie con delicadeza la superficie del sensor utilizando un paño seco. Espere y luego compruebe que BebèCare funciona correctamente. En caso de que no funcione o de dudas, contacte con el servicio de atención al cliente.
- Si la silla de auto entra en contacto con líquidos de cualquier tipo, BebèCare puede dejar de funcionar temporalmente hasta que la silla de auto esté completamente seca.
- El cuidado correcto de la silla de auto (además de su uso cotidiano en el vehículo) es importante para que BebèCare se mantenga en perfecto estado de funcionamiento y debe

respetar los límites de temperatura (de -20°C a +60°C) y humedad (< 95%).

- Con el uso de accesorios no aprobados no se puede garantizar el funcionamiento correcto de BebèCare.
- El smartphone debe estar encendido y tener carga suficiente para el período en que será utilizado en combinación con BebèCare.
- Durante la primera instalación y cada vez que se introduce la cuenta de familia, es preciso disponer de una conexión a Internet (red de datos móvil o WiFi).

IMPORTANTE:

- BebèCare funciona únicamente en presencia de un smartphone con la aplicación BebèCare instalada.
- Si el smartphone se apaga, el sistema BebèCare no funciona.
- Si el Bluetooth® se daña, el sistema BebèCare no funciona.
- Si el modo avión está activado, el sistema BebèCare no funciona.
- La aplicación BebèCare debe descargarse únicamente de las tiendas en línea oficiales.
- En caso de no haber señal, BebèCare activa correctamente la alarma de primer nivel pero no puede enviar los mensajes de texto a los números de teléfono de emergencia (alarma de segundo nivel).
- BebèCare no interfiere con el funcionamiento normal del sistema Bluetooth® eventualmente presente en el vehículo.

ADVERTENCIA:

- Control que debe efectuarse cada vez que se utilice BebèCare:
- Comprobar su funcionamiento correcto, como se describe en el apartado 3.1 Cómo activar BebèCare, punto d).
- El smartphone debe estar encendido y tener carga suficiente para el período en que será utilizado en combinación con BebèCare.
- El Bluetooth® debe estar activado.
- El modo "avión" debe estar desactivado.
- El saldo de la tarjeta SIM del smartphone debe ser suficiente.
- El GPS debe estar siempre activado.
- En caso de utilizar al mismo tiempo dos o

más smartphones en los que esté instalada la aplicación BebèCare, es preciso identificar el teléfono que efectivamente está conectado a la silla de auto, y nunca dejárselo olvidado.

3.1 CÓMO ACTIVAR BEBÈCARE

a) Descargue la aplicación BebèCare

Es necesario descargar la aplicación BebèCare. Al efectuar el primer acceso, la aplicación proporcionará todas las instrucciones necesarias para registrar la cuenta y utilizar BebèCare.

b) Creación de la cuenta de familia

Es necesario crear una "cuenta de familia" con una contraseña única. Esta cuenta será la única que podrá ser utilizada por aquellos que utilizarán una silla de auto específica con BebèCare. La contraseña será compartida por todos los usuarios que utilizarán la silla de auto que incorpora BebèCare.

IMPORTANTE: Durante la operación de creación de la cuenta de familia es preciso disponer de una conexión a Internet (red de datos móvil o WiFi).

IMPORTANTE: Cada vez que la contraseña de familia sea modificada, la nueva contraseña debe compartirse con todos los usuarios que utilizan la misma cuenta de familia.

c) Inclusión de los números de emergencia

Al efectuar el primer acceso deben ingresarse los números de emergencia a los que será enviado el mensaje de texto de alarma (segundo nivel - véase el apartado 3.2 Cómo funciona BebèCare) que contiene los datos que servirán para geolocalizar la zona en la que se encuentra el niño.

Los números de emergencia que pueden ingresarse van desde un mínimo de 1 hasta un máximo de 5.

Los números de emergencia deben seleccionarse entre los propios contactos en el smartphone y pueden agregarse, borrarse y/o cambiarse con el tiempo.

IMPORTANTE: Durante esta operación es preciso disponer de una conexión a Internet (red de datos móvil o WiFi).

IMPORTANTE: Los números de emergencia deben ser números de teléfonos móviles, no números de

la red fija ni de emergencia nacional.

IMPORTANTE: Comprobar siempre que los teléfonos de emergencia sean correctos y el funcionamiento, tras terminar de ingresarlos.

d) Asociación de la silla de auto a la cuenta de familia

Para asociar la silla de auto que incorpora BebéCare a la cuenta de familia, es necesario escanear el código QR de la silla de auto. El código QR está impreso en la etiqueta de la homologación y puede verse únicamente después de haber retirado el adhesivo plateado. Al escanear el código QR la aplicación reconoce el modelo de silla de auto, seguidamente, será suficiente encender el Bluetooth®, hacer presión sobre el asiento y acercar el smartphone a la silla de auto para asociarla y conectarla a la cuenta de familia.

A una misma cuenta de familia pueden asociarse hasta un máximo de 3 sillas de auto con BebéCare.

Una silla de auto específica puede asociarse a una SOLA cuenta de familia.

IMPORTANTE: Si el código QR ya es visible o parcialmente visible, contacte con el servicio de atención al cliente.

IMPORTANTE: Durante el escaneo del código QR es preciso disponer de una conexión a Internet (red de datos móvil o WiFi).

e) Comprobar el funcionamiento correcto de los sensores

Realice periódicamente pruebas ejerciendo presión sobre el asiento (incluso sin el niño) para comprobar el funcionamiento de BebéCare.

f) Inclusión de los datos del niño

Tras asociar la silla de auto a la cuenta de familia, es necesario ingresar el nombre y la fecha de nacimiento del niño. También puede incluirse una fotografía.

Artsana no garantiza el funcionamiento del dispositivo en condiciones diferentes de las expuestas anteriormente, así como tampoco en caso de uso inadecuado (a título de ejemplo y no exhaustivo, en caso de utilizarse con un niño que no esté bien seguro en la silla, en caso de

utilizarse con animales, etc.).

3.2 CÓMO FUNCIONA BEBÈCARE

El sistema se activa/conecta pasados algunos segundos desde que el niño se acomoda dentro de la silla de auto, y señala la presencia del niño sentado en la silla de auto a través de la aplicación. El tiempo de activación/conexión varía en función de las características específicas del smartphone; en algunos casos pueden pasar varias decenas de segundos.

El sistema de alarma se activa cuando el smartphone que está conectado a la silla de auto se aleja del coche en el que está instalada la silla de auto con el niño dentro.

BebèCare contempla dos niveles de alarma:

1. Alarma de primer nivel: cada vez que el smartphone se aleje del vehículo en el que está instalada la silla de auto con el niño dentro, en el teléfono se producirá una alarma acústica y visual, que puede apagarse antes de 40 segundos. El acercamiento del smartphone a la silla de auto no determina la interrupción de la alarma, es indispensable presionar el botón "STOP" en la aplicación.
2. Alarma de segundo nivel: se activa cuando la alarma de primer nivel no se ha apagado en el tiempo previsto para ello y consiste en enviar un mensaje de texto a todos los números de emergencia previamente configurados, con informaciones útiles para geolocalizar la zona en la que se encuentra el niño.

En caso de no haber señal, BebéCare activa correctamente la alarma de primer nivel pero no puede enviar los mensajes de texto a los números de teléfono de emergencia (alarma de segundo nivel).

El costo de los mensajes de texto siempre correrá por cuenta del usuario, dependiendo de su plan de tarifas.

3.3 USO DE LA APLICACIÓN BEBÈCARE EN VARIOS EQUIPOS

Tras efectuar el registro de la cuenta de familia y de asociar la silla de auto a BebéCare con el smartphone mediante el escaneo del código QR, es posible utilizar BebéCare también con otros smartphones que tengan instalada la aplicación BebéCare. Se puede utilizar la misma

cuenta de familia en un número ilimitado de equipos, en los que se haya instalado previamente la aplicación BebèCare.

Los ajustes configurados con el primer smartphone (números de emergencia, asociación de la silla de auto y datos del niño) estarán también disponibles automáticamente en los demás teléfonos que tengan la aplicación BebèCare y que utilicen la cuenta de familia.

IMPORTANTE: toda vez que la contraseña de familia sea modificada, la nueva contraseña debe compartirse a todos los usuarios que utilizan la misma cuenta de familia.

IMPORTANTE: si en el mismo vehículo hay dos smartphones que se han asociado previamente a la silla de auto y en los que la aplicación BebèCare está activa, la silla de auto se conectará ÚNICAMENTE a uno de los dos, dependiendo de la capacidad de conexión al sistema Bluetooth® del smartphone en particular, y esta condición no podrá modificarse hasta que el niño sea retirado de la silla de auto o hasta que se pierda la señal de Bluetooth®.

Cada vez que la persona que tiene el teléfono actualmente conectado a la silla de auto se aleje del vehículo mientras el niño se encuentra en la silla de auto:

- se activará la alarma de primer nivel en el smartphone, la cual puede apagarse presionando el botón "STOP" de la aplicación. De esta manera se evita el envío de mensajes de texto a los números de emergencia;
- pasados algunos segundos, el segundo teléfono que aún está en el vehículo se conectará automáticamente a la silla de auto.

ADVERTENCIA: en caso de utilizar al mismo tiempo dos o más smartphones en los que esté instalada la aplicación BebèCare, es preciso identificar el teléfono que efectivamente está conectado a la silla de auto, y nunca dejárselo olvidado.

3.4 GESTIÓN DE DOS SILLAS DE AUTO CON BEBÈCARE, MEDIANTE UNA SOLA CUENTA DE FAMILIA

Se pueden asociar a una misma cuenta de familia un máximo de 3 sillas de auto con BebèCare, repitiendo las operaciones expuestas en el apartado 4.1 Cómo activar BebèCare, puntos d) y e).

La aplicación BebèCare controlará el estado de cada silla de auto contemporáneamente.

3.5 NOTIFICACIÓN PERIÓDICA DE NIÑO A BORDO POR UN LARGO PERÍODO DE TIEMPO

Toda vez que el niño permanezca sentado en la silla de auto por más de 30 minutos, en el smartphone aparecerá una notificación push, acompañada de una breve señal acústica. La señal acústica puede ser deshabilitada por el usuario solamente a través de la pantalla "ajustes/notificaciones".

3.6 PILAS

A través de la aplicación se puede controlar el nivel de la pila que está dentro del dispositivo BebèCare. Cuando el nivel sea bajo, contacte con el servicio de atención al cliente que le facilitará las instrucciones para su sustitución.



ESTE PRODUCTO ES CONFORME A LA DIRECTIVA 2012/19/UE.

El símbolo del contenedor de basura tachado que se encuentra en el aparato indica que el producto, al final de su vida útil, deberá eliminarse separadamente de los desechos domésticos y por lo tanto deberá entregarse a un centro de recogida selectiva para aparatos eléctricos y electrónicos o al vendedor cuando compre un nuevo aparato similar. El usuario es responsable de entregar el aparato agotado a las estructuras apropiadas de recogida. La adecuada recogida selectiva para el envío sucesivo del aparato fuera de uso al reciclaje, al tratamiento y a la eliminación compatible con el ambiente, contribuye a evitar posibles efectos negativos en el ambiente y en la salud y favorece el reciclaje de los materiales de los que está compuesto el producto. Para informaciones más detalladas inherentes a los sistemas de recogida disponibles, diríjase al servicio local de eliminación de desechos, o a la tienda donde compró el aparato.



CONFORMIDAD CON LA DIRECTIVA EU 2006/66/CE y sucesivas enmiendas. El símbolo del contenedor de basura tachado que lle-

van las pilas o la caja del producto significa que al final de su vida útil, éstas deben eliminarse por separado de los desechos domésticos, no deben eliminarse como desecho urbano y deben ser llevadas a un centro de recogida selectiva o bien entregarse al vendedor cuando se compren pilas recargables o no recargables nuevas equivalentes. Los símbolos químicos Hg, Cd, Pb, situados debajo del contenedor de basura tachado indican el tipo de sustancia que la pila contiene: Hg=Mercurio, Cd=Cadmio, Pb=Plomo. El usuario es responsable de la entrega de las pilas al final de su vida útil en los correspondientes centros de recogida para así facilitar su tratamiento y reciclaje. Realizar una recogida selectiva adecuada para el posterior envío de las pilas agotadas al reciclaje, al tratamiento y a la eliminación ambientalmente compatible, contribuye a evitar posibles efectos negativos sobre el medio ambiente y la salud humana, favoreciendo el reciclaje de las sustancias de las que están compuestas las pilas. La eliminación ilegal del producto por parte del usuario comporta daños al medio ambiente y a la salud humana. Para informaciones más detalladas inherentes a los sistemas de recogida disponibles, dirjase al servicio local de eliminación de desechos, o a la tienda donde compró el aparato.

El "Sistema de seguridad para niños en automóvil" BebèCare ha sido desarrollado en base al ingenio del Ing. Stefano Fontana.

4. OPERACIONES ADICIONALES

4.1 ACOMODACIÓN DEL BEBÉ EN LA SILLITA Y REGULACIÓN DE LA POSICIÓN DE LOS CINTURONES

Para desplazar los cinturones, lleve a cabo el siguiente procedimiento:

1. Apriete el botón de regulación y tire de los cinturones de la sillita para aflojarlos (Fig. 19).
2. Abra la hebilla apretando el botón rojo (Fig. 20).
3. Acomode al niño.

¡ADVERTENCIA! Los cinturones deben adaptarse siempre al crecimiento del niño. Antes de instalar la sillita en el coche es necesario colocarlos en la altura correcta. Para una

regulación correcta, los cinturones deben salir del respaldo a la altura de los hombros del niño. La altura del reposacabezas y los cinturones se puede ir regulando al mismo tiempo en 6 posiciones distintas mediante el botón X a medida que el niño vaya creciendo.

4. Sobreponga las dos lengüetas de la hebilla e introdúzcalas, una vez que están unidas, en la hebilla hasta oír un click (fig. 21).

¡ADVERTENCIA! No introduzca las lengüetas en la hebilla una por una, o una sola. Los cinturones se regulan mediante el botón Q.

5. Tense los cinturones de seguridad de la sillita tensando la correa de regulación correspondiente (Fig. 22)

¡ADVERTENCIA! El cojín reductor garantiza al niño, desde el nacimiento hasta los 6 kg de peso, la contención correcta y la posición ideal del cuello y de la espalda.

4.2 USO COMO HAMACA

Cuando la sillita no se utiliza en el vehículo, puede usarse también como hamaca. Póngala únicamente sobre superficies estables y horizontales.

¡ADVERTENCIA! Antes de transportar la sillita, ponga siempre el asa en la posición B (vertical).

¡ADVERTENCIA! Nunca deje al niño sin vigilancia.

¡ADVERTENCIA! Utilice siempre el sistema de retención.

¡ADVERTENCIA! Es peligroso usar la sillita sobre superficies altas como mesas, sillas, etc.

¡ADVERTENCIA! Esta sillita no debe utilizarse para períodos prolongados de sueño.

¡ADVERTENCIA! No utilice la sillita si el niño puede sentarse solo.

La sillita no sustituye a una cama o una cuna. Si el niño necesita dormir, deberá acomodarse en una cama o en una cuna adecuada. No use la sillita si tiene partes rotas o incompletas.

4.3 UTILIZACIÓN CON SILLA DE PASEO

La sillita Oasys i-Size puede utilizarse exclusivamente con las sillas de paseo LOVE UP - StyleGo UP.

¡ADVERTENCIA! Para el uso con la silla de paseo, lea las instrucciones de la silla de paseo. Antes de enganchar la sillita, retire el asiento

de la silla de paseo.

Para enganchar la sillita a la silla de paseo, lleve a cabo el siguiente procedimiento:

- Sujete la sillita con el asa en posición vertical (Fig. 1 - B) (Fig. 23).
- Inserte los soportes (U) en los respectivos acoplamientos presentes en la silla de paseo (Fig. 24A – LOVE UP, Fig. 24B – StyleGo UP), asegurándose de que se enganchen en los dos lados. Se debe oír un CLICK que confirma el enganche.

ADVERTENCIA: Antes del uso, asegúrese de que todos los dispositivos de fijación de la sillita estén acoplados correctamente.

Para desenganchar la sillita de la silla de paseo:

1. Vuelva a colocar el asa en la posición vertical (Fig. 1 - B).
2. Tire primero de la manilla de desenganche trasera (W), y levante entonces la sillita por el asa (Fig. 25A - LOVE UP, Fig. 25B - StyleGo UP).

¡ADVERTENCIA! El enganche o el desenganche se pueden realizar también con el niño en la sillita; estas operaciones, con el peso del niño, podrían ser más dificultosas. En este caso, se recomienda prestar atención cuando se realicen las operaciones mencionadas anteriormente.

4.4 CAPOTA

La sillita de auto cuenta con una capota protectora que puede regularse en varias posiciones. Para montarla, introduzca los terminales de la capota en los respectivos acoplamientos (Fig. 26), y ponga entonces el elástico en los ganchos correspondientes (Fig. 27). Termine el montaje enganchando los botones situados en la parte de atrás de la capota (Fig. 28).

4.5 LIMPIEZA Y MANTENIMIENTO LIMPIEZA DE LAS PARTES DE PLÁSTICO Y DE METAL

Para la limpieza de las partes de plástico o metal barnizado, utilice solo un paño húmedo. Nunca utilice detergentes abrasivos o disolventes. Las partes móviles de la sillita no deben ser lubricadas.






LIMPIEZA DE LA FUNDA DE TELA

La funda de tela de la sillita es totalmente desenfundable y lavable a mano o en lavadora a 30 °C. Para lavarla, desabroche los cinturones, qui-

te las hombreras desenganchándolas de los botones automáticos del compartimento del libro de instrucciones (Fig. 29) y sacándolas de los cinturones (Fig. 30). Quite uno por uno los cinturones de los ojales y la funda del reposacabezas (Fig. 31). Extraiga la funda de tela del asiento empezando por los pies (Fig. 32), siguiendo por las guías de los cinturones (Fig. 33) y por último desenfunde el resto (Fig. 34). Para volver a colocar la funda, lleve a cabo el procedimiento descrito anteriormente en sentido inverso.

¡ADVERTENCIA! Vuelva a poner los cinturones correctamente asegurándose de que no queden torcidos.

Para el lavado, siga las instrucciones presentes en la etiqueta de la funda que contiene los siguientes símbolos para el lavado:

-  Lavado en lavadora a 30 °C
-  No usar lejía
-  No secar en secadora
-  No planchar
-  No lavar en seco

No utilice detergentes abrasivos ni disolventes
No escurrir, retorcer ni centrifugar

CONTROL DE LA INTEGRIDAD DE LOS COMPONENTES

Se recomienda comprobar regularmente la integridad y el estado de desgaste de los siguientes componentes:

- Funda de tela: Compruebe que el acolchado no se salga por las costuras y que las costuras estén intactas y sin daños.
- Cinturones: Controle que no haya partes deshilachadas con evidente reducción del espesor de las correas, la cinta de regulación, el separapiernas, los hombros y la zona de regulación de los cinturones.
- Partes de plástico: Revise el estado de desgaste de todas las partes de plástico que no deben presentar señales visibles de daños o desteñido.

¡ADVERTENCIA! En el caso de que la sillita resultara deformada o fuertemente desgastada, será necesario sustituirla: podría haber perdido sus características originales de seguridad.

ALMACENAMIENTO DEL PRODUCTO

Cuando no esté instalada en el automóvil, se recomienda guardar la sillita en un lugar seco, alejada de fuentes de calor y protegida del polvo, la humedad y la luz solar directa.

ADVERTENCIAS SOBRE LAS PARTES ELÉCTRICAS

- Para cambiar la pila: afloje el tornillo de la tapa situada en la parte inferior de la pata de apoyo (Fig. 35), abra la tapa (Fig. 36), saque del compartimento la pila usada, introduzca la pila nueva prestando atención a respetar la correcta polaridad de inserción (polo positivo mirando hacia arriba) (Fig. 37), vuelva a poner la tapa y apriete por completo el tornillo.
- La sustitución de la pila debe ser llevada a cabo solo por un adulto.
- Utilice una pila CR 2032 de 3 V del tipo recomendado para el funcionamiento de este producto.
- No deje las pilas o posibles herramientas al alcance de los niños.
- Saque siempre las pilas usadas del producto para evitar que posibles pérdidas de líquido puedan dañarlo.
- No arroje las pilas usadas al fuego ni las tire en el medio ambiente; estas deben eliminarse mediante recogida selectiva.
- En caso de pérdida de líquido de las pilas, cámbielas de inmediato, limpie el compartimento y lávese bien las manos en caso de contacto con el líquido.
- Deseche inmediatamente las pilas que pierdan líquido: podrían causar irritaciones cutáneas u otras lesiones.
- Evite el contacto de la parte eléctrica con agua u otros líquidos; las infiltraciones de agua dañan el circuito electrónico.

ELIMINACIÓN DEL PRODUCTO

Al final de la vida útil de la sillita, suspenda su uso y deposítela en un punto de recogida de residuos adecuado. A efectos del respeto y

la protección del medio ambiente, se deben separar los distintos tipos de residuos según establecen las normativas vigentes en el país de uso.

GARANTÍA

El producto está garantizado contra todo defecto de conformidad en condiciones normales de uso según lo previsto en las instrucciones. Por lo tanto, la garantía no será aplicada en caso de daños ocasionados por uso incorrecto, desgaste o hechos accidentales. Para la duración de la garantía sobre los defectos de conformidad remitase a las disposiciones específicas de la normativa nacional aplicable en el país de compra, si las hubiera.

PT CHICCO Oasys i-Size



IMPORTANTE! GUARDAR PARA CONSULTA FUTURA.

INSTRUÇÕES DE USO

1. INTRODUÇÃO

- 1.1 Advertências
- 1.2 Características do produto
- 1.3 Descrição dos componentes
- 1.4 Posições da alça de transporte (pega)
- 1.5 Limitações e requisitos de utilização relativos ao produto e ao banco do automóvel

2. INSTALAÇÃO NO AUTOMÓVEL

- 2.1 Instalação e remoção da base i-Size
- 2.2 Instalação da cadeira auto Oasys i-Size na base i-Size
- 2.3 Instalação da cadeira Oasys i-Size com cintos de 3 pontos do automóvel

3. BEBÈCARE

- 3.1 Como ativar o BebèCare
- 3.2 Como funciona o BebèCare
- 3.3 Utilização da APP BebèCare em mais dispositivos
- 3.4 Gestão de duas cadeiras auto equipadas com BebèCare, através de uma única Conta Família
- 3.5 Notificação periódica de criança a bordo, durante um longo período de tempo
- 3.6 Bateria

4. OUTRAS OPERAÇÕES

- 4.1 Colocação do bebé na cadeira auto e regulação da posição do cinto
- 4.2 Utilização como espreguiçadeira
- 4.3 Utilização no carrinho de passeio
- 4.4 Capota
- 4.5 Limpeza e conservação

ADVERTÊNCIAS

- Conserve este livro de instruções para even-

tuais consultas futuras.

- Para a montagem e instalação do produto, siga escrupulosamente as instruções fornecidas. Não permita que alguém utilize o produto sem as ter lido.
- **ATENÇÃO!** Com base nas estatísticas sobre acidentes, geralmente os bancos de trás do veículo são mais seguros do que o banco da frente. Portanto, é aconselhável instalar a base i-Size e a cadeira auto num dos bancos de trás. Nomeadamente, o lugar mais seguro é o do meio, se tiver cinto de 3 pontos.
- **ATENÇÃO! PERIGO GRAVE!** Nunca utilize este dispositivo num banco da frente equipado com airbag frontal. É possível instalar a base i-Size e a cadeira auto no banco da frente apenas se o airbag frontal estiver devidamente desativado: verifique com o fabricante do automóvel ou no manual de instruções do mesmo se é possível desativar o airbag. Em todo o caso, é aconselhável recuar o banco o máximo possível, tendo em conta a presença de outros passageiros no banco de trás.
- Recomenda-se que todos os passageiros a bordo sejam informados sobre como retirar a criança da cadeira auto, em caso de emergência.
- Tenha o cuidado de instalar a base i-Size e a cadeira auto de modo a que esta não entre em contacto com um banco móvel ou com a porta do automóvel.
- Nenhuma base i-Size e respetiva cadeira auto podem garantir a segurança total da criança em caso de acidente, mas a utilização deste produto reduz o risco de ferimentos e de morte da criança.
- O risco de lesões graves para a criança, não só em caso de acidente, mas também noutras situações (por exemplo, travagens bruscas) aumenta se não forem seguidas escrupulosamente as indicações fornecidas neste livro de instruções. Verifique sempre se a base i-Size e a cadeira auto estão fixadas corretamente no banco do automóvel.
- Se a base i-Size e a cadeira auto estiverem danificadas, deformadas ou muito gastas, devem ser substituídas, pois poderão ter perdido as características originais de segurança.

Após um acidente, ainda que ligeiro, a base i-Size e a cadeira auto podem ter sofrido danos nem sempre visíveis a olho nu: é, portanto, necessário substituí-las.

- Não faça alterações ou acrescentos ao produto sem aprovação do fabricante.
- Não utilize acessórios, peças de substituição e componentes não fornecidos pelo fabricante.
- Nunca deixe a criança na cadeira auto sem vigilância, por nenhum motivo.
- Nunca deixe a base i-Size e a cadeira auto no banco sem estarem devidamente fixadas: poderão magoar os passageiros do veículo e feri-los.
- Não coloque nada que não seja um acessório aprovado pelo fabricante entre a base i-Size e o banco, entre o banco do automóvel e a cadeira auto nem entre a cadeira auto e a criança: em caso de acidente, a base i-Size e a cadeira auto poderão não funcionar corretamente.
- Não utilize cadeiras auto em segunda mão: podem ter sofrido danos estruturais não visíveis a olho nu, mas que poderão comprometer a segurança da criança.
- Certifique-se de que o cinto de segurança do automóvel não fica torcido. Evite que este último ou componentes da cadeira auto fiquem entalados na porta ou em contacto com pontos cortantes. Se o cinto apresentar cortes ou estiver desfiado, é necessário substituí-lo.
- Se o veículo ficar estacionado ao sol, é aconselhável cobrir a cadeira auto. O revestimento só pode ser substituído por outro aprovado pelo fabricante, pois é parte integrante da cadeira auto. A Cadeira auto nunca deve ser utilizada sem o revestimento, para não comprometer a segurança da criança.
- Os recém-nascidos prematuros com menos de 37 semanas de gestação podem correr perigo na cadeira auto. Estes recém-nascidos podem ter dificuldade respiratória enquanto estão sentados na cadeira auto. Assim, é aconselhável consultar o seu médico ou o pessoal hospitalar antes de deixar o hospital, para que observem o seu filho e recomendem a cadeira auto mais adequada.

- Certifique-se de que não são transportados no interior do veículo, nomeadamente na chapeleira, objetos ou bagagens que não tenham sido fixados ou colocados de forma segura: em caso de acidente ou travagem brusca, poderão ferir os passageiros.
- Assegure-se de que todos os passageiros do automóvel utilizam o cinto de segurança, não só para a sua própria segurança, mas também para que durante a viagem, em caso de acidente ou travagem brusca, não possam ferir o bebé.
- No caso de viagens longas, faça paragens frequentes. O bebé cansa-se muito facilmente. Por nenhuma razão retire o bebé da cadeira auto enquanto o automóvel estiver em movimento. Se o bebé necessitar de atenção, deve procurar um local seguro e estacionar.
- A sociedade Artsana declina qualquer responsabilidade pelo uso impróprio do produto.

1.2 CARACTERÍSTICAS DO PRODUTO

Esta cadeira auto está homologada para o transporte de crianças com altura compreendida entre 40 e 78 cm (desde o nascimento até aos 13 kg de peso - dos 0 aos 15 meses), em conformidade com a norma europeia ECE R129/00.

AVISO IMPORTANTE

Esta é uma cadeira auto "i-Size". Está homologada em conformidade com a norma ECE R 129 para a utilização em veículos com bancos "compatíveis com i-Size", como indicado pelo fabricante do automóvel no respetivo manual de instruções.

Em caso de dúvida, contacte o fabricante do dispositivo de retenção ou o revendedor.

1.3 DESCRIÇÃO DOS COMPONENTES

Base i-Size

Fig. A

- A. Conectores Isofix
- B. Patilha de extração dos conectores Isofix
- C. Indicadores de bloqueio do sistema Isofix
- D. Botões de desbloqueio dos conectores Isofix
- E. Encaixes de fixação da cadeira auto

- F. Indicador de fixação correta da cadeira auto
- G. Perna de apoio
- H. Botão de regulação da altura da perna de apoio
- I. Indicador de instalação correta da perna de apoio
- J. Arco anti ressalto

Cadeira auto Oasis i-Size

Fig. B

- Z. Alça de transporte
- K. Capota
- L. Revestimento têxtil
- M. Almofada redutora

Fig. C

- N. Cinto da cadeira auto
- O. Protetores das correias dos ombros
- P. Fecho
- Q. Botão de regulação do cinto
- R. Apoio de cabeça regulável

Fig. D

- S. Guia de passagem da correia abdominal do cinto auto
- T. Botões para regulação da alça
- U. Encaixe para fixação no carrinho de passeio

Fig. E

- V. Guia de passagem da correia diagonal do cinto auto
- W. Manípulo de desbloqueio (da base I-Size e do carrinho de passeio)

Fig. F

- X. Botão de regulação do apoio da cabeça e correias dos ombros
- Y. Compartimento para manual de instruções

1.4 POSIÇÕES DA ALÇA (PEGA)

A pega da cadeira auto é regulável em 6 posições (Fig. 1).

- A. Posição de transporte no automóvel sem a base.
- A1. Posição de transporte no automóvel com a base (ATENÇÃO: as posições A e A1 são as únicas posições permitidas durante o transporte no automóvel).
- X. NUNCA utilize.
- B. Posição para o transporte à mão.

- C. Posição para utilização como espreguiçadeira de baloiço ou para fixação num carrinho de passeio Chicco compatível com a mesma.
- D. Posição para utilização como espreguiçadeira, na posição fixa.

Para regular, prima simultaneamente os botões (T) da mesma, rodando-a para a posição escolhida até ouvir um estalido de bloqueio.

1.5 LIMITAÇÕES E REQUISITOS DE UTILIZAÇÃO RELATIVOS AO PRODUTO E AO BANCO DO AUTOMÓVEL

A cadeira auto pode ser instalada de duas formas:

- Com a base i-Size, que deve ser utilizada exclusivamente em combinação com a cadeira auto Oasis i-Size homologada em conformidade com a norma ECE R-129. Antes da instalação, certifique-se de que o automóvel está equipado com os respetivos pontos de ancoragem Isofix situados entre o encosto e o assento do banco.

A base i-Size da Chicco pode ser utilizada em todos os bancos de automóveis homologados com a norma i-Size (verifique o livro de instruções do veículo) e nos bancos dos automóveis pertencentes à "Lista de compatibilidade dos veículos" fornecida com a cadeira auto.

- Com o cinto de 3 pontos do automóvel (sem a base i-Size). Neste caso, a cadeira auto pode ser instalada no banco da frente, ao lado do condutor (verifique no código da estrada em que condições) ou em qualquer um dos bancos traseiros. Em todo o caso, o banco do carro deve estar posicionado no sentido da marcha. Nunca instale esta Cadeira auto em bancos virados lateralmente ou posicionados no sentido inverso à marcha (Fig. 2). O banco do automóvel deve estar equipado com cinto de segurança de 3 pontos de fixação, estático ou com enrolador, homologado em conformidade com a norma UN/ECE N°16 ou outras normas equivalentes (Fig. 3).

ATENÇÃO! Nunca instale a cadeira auto com um cinto de dois pontos de fixação (Fig. 4).

ATENÇÃO! Em caso de utilização em veículos equipados com cintos de segurança posteriores com airbag integrado (cintos de segurança

insufláveis), a interação entre a parte insuflável do cinto do veículo com este sistema de retenção para crianças pode provocar lesões graves ou a morte. Não instale este dispositivo de retenção para crianças utilizando um cinto de segurança insuflável. Instale a cadeira auto com o sistema Isofix ou coloque-a sobre um banco com um tipo de cinto de segurança adequado. Durante a instalação com o sistema Isofix, o cinto de segurança não deve ser apertado por trás da cadeira auto porque ativa a parte insuflável do cinto.

Nunca utilize a almofada redutora se o bebé tiver um peso superior a 6 kg (altura máxima da criança: 60 cm).

2. INSTALAÇÃO NO AUTOMÓVEL

2.1 INSTALAÇÃO E REMOÇÃO DA BASE I-SIZE

Para instalar a base i-Size, proceda da seguinte forma:

1. Remover a tampa plástica da Support Leg (Fig. 5)
2. Retire a perna de apoio (G) (Fig. 5A). Um sinal acústico é ativado e finalizado quando a instalação da base i-Size estiver corretamente concluída.
3. Retire completamente os dois conectores Isofix (A) da base, puxando a patilha de extração dos conectores (B) (Fig. 6), e certifique-se de que o sistema foi extraído até ao fim de curso.
4. Posicione a base i-Size no banco escolhido para a instalação e encaixe os conectores Isofix nos pontos de ancoragem existentes entre o encosto e o banco (Fig. 7). Um clique característico assinalará o bloqueio dos conectores.

ATENÇÃO! Assegure-se de que a fixação foi efetuada de maneira correta verificando se os dois indicadores (C) apresentam a cor verde.

5. Empurre energicamente a base i-Size contra o encosto do automóvel (Fig. 8) para garantir a máxima aderência.
6. Verifique se a fixação dos dois conectores está correta tentando puxar várias vezes a base.
7. Coloque a perna de apoio (G) e regule-a através do respetivo botão de regulação

(H) (Fig. 9). Quando a perna de apoio está corretamente instalada, o sinal acústico é interrompido e o indicador (I) muda simultaneamente para verde (Fig. 10).

REMOÇÃO DA BASE I-SIZE

1. Prima o botão de regulação (H) da perna de apoio encurtando-a até ao fim de curso.
2. Levante a patilha de extração dos conectores ISOFIX (B) afastando a base do encosto até ao fim de curso.
3. Desbloqueie os conectores ISOFIX empurrando os botões de desbloqueio (D) (Fig. 11).
4. Com a patilha de extração dos conectores ISOFIX (B) premida, empurre o sistema ISO-FIX para dentro da base até ao fim de curso. Rode a perna de apoio e fixe o pé no respetivo encaixe, desativando o sinal acústico.

2.2 INSTALAÇÃO DA CADEIRA AUTO OASYS I-SIZE NA BASE I-SIZE

Antes de fixar a cadeira auto na base i-Size, certifique-se de que os 4 pontos de ancoragem estão corretamente abertos; para verificar, basta premir as duas patilhas Y situadas nas laterais da base (Fig. 12A).

1. Fixe a cadeira auto na base i-Size (virada no sentido inverso à marcha), empurrando-a para baixo, do lado das pernas, até ficar presa (ouvirá um estalido indicando o bloqueio) (Fig. 12).
2. O bloqueio da cadeira auto é assinalado pelo indicador (F) que ficará verde (Fig. 13).
3. Verifique se a cadeira auto está bem fixada na base, tentando levantá-la tanto à frente como atrás.
4. Após o bloqueio, rode a pega da cadeira auto até à posição rebatida (A1) contra o encosto do banco (Fig. 14).

Para soltar a cadeira auto da base: coloque a pega na posição vertical (B) e solte a cadeira auto, puxando a respetiva patilha e levantando simultaneamente a cadeira através da alça (Fig. 15).

2.3 INSTALAÇÃO DA CADEIRA OASYS I-SIZE COM O CINTO DE 3 PONTOS DO AUTOMÓVEL

Para instalar a cadeira auto sem base, proceda da

seguinte forma:

1. Posicione a cadeira auto no banco do automóvel escolhido no sentido inverso à marcha.
2. Puxe o cinto de segurança do automóvel e prenda-o no fecho correspondente, fazendo passar a parte horizontal (abdominal) do cinto nas duas respetivas guias (S) da cadeira auto, de cor azul (Fig. 16).
3. Pegue na correia diagonal do cinto do automóvel e passe-a pela respetiva guia azul (V) situada atrás do encosto da cadeira auto (Fig. 17).

ATENÇÃO! Durante o transporte, a correia diagonal deve permanecer SEMPRE inserida nesta guia.

4. Estique o mais possível o cinto, sem deixar folgas nas correias e certificando-se de que não fica torcido.
5. Rode a alça para a posição A1 (Fig. 18).

Para retirar a cadeira auto:

1. Retire o cinto do automóvel premindo o fecho do mesmo.
2. Coloque a alça na posição B (vertical).
3. Retire o cinto da guia diagonal e das horizontais.

3. BEBÈCARE

O BebèCare foi estudado e desenvolvido para sinalizar a presença da criança na cadeira auto e avisar o utilizador caso este se afaste acidentalmente do automóvel sem a criança, graças à presença de sensores integrados no interior da cadeira auto.

O BebèCare foi estudado e desenvolvido exclusivamente para uma utilização por crianças com um peso entre 4 e 13 kg (40-78 cm de altura, como previsto na homologação ECE R129, aproximadamente, desde o nascimento até aos 15 meses).

ESTE PRODUTO É CONFORME À DIRETIVA 2012/19/UE.

O dispositivo opera em conformidade com a norma Bluetooth® Low-Energy.

- Bandas de frequência: 2,402 GHz – 2,480 GHz ISM band;
- Canais: 40 canais, cada um com uma largura

de banda de 2 MHz;

- Potência de transmissão: - 4 dBm (transmitida à antena);
- Potência máxima; 0,398 mW;
- Norma Rádio: 802.15.1;

AVISO LEGAL

- A utilização do dispositivo não substitui, de forma alguma, a responsabilidade e/ou a vigilância do condutor do veículo (e/ou dos outros ocupantes do mesmo). O BebèCare constitui apenas um instrumento de suporte: nunca deixe a criança sem vigilância no automóvel.
- A Artsana não poderá, de modo algum, ser considerada responsável por quaisquer eventos e/ou consequências prejudiciais (mesmo relacionados com o funcionamento incorreto do dispositivo eletrónico) de qualquer natureza, sendo o BebèCare apenas um instrumento de auxílio e de alarme para a prevenção de eventos e/ou consequências decorrentes do esquecimento.
- O BebèCare não evita o risco de lesões graves ou de morte. A utilização do dispositivo não substitui, em caso algum, a vigilância e a responsabilidade do condutor/responsável/vigilante/tutor ou de quem tenha a guarda da criança.

ADVERTÊNCIAS DE SEGURANÇA

- Para a correta utilização da cadeira auto, consulte as instruções presentes neste manual.
- O BebèCare só funciona se o revestimento têxtil da cadeira auto aderir perfeitamente à estrutura da mesma.
- Após as operações de limpeza do revestimento têxtil (LIMPEZA DO REVESTIMENTO TÊXTEL), verifique se o BebèCare funciona corretamente.
- Na operações de limpeza/manutenção da cadeira auto, não desmonte os componentes do BebèCare. A substituição do dispositivo só é permitida em caso de bateria descarregada e de acordo com as instruções de substituição que serão fornecidas pelo Serviço ao Consumidor.
- Evite o contacto da cadeira auto com líquidos de qualquer tipo. Se o líquido entrar em contacto com o sensor posicionado na cadeira

e se molhar apenas um pouco, seque bem e limpe cuidadosamente a superfície do sensor com um pano seco. Aguarde e volte a verificar se o BebèCare funciona corretamente. Em caso de mau funcionamento ou de dúvidas, contacte o Serviço ao Consumidor.

- Se a cadeira auto entrar em contacto com líquidos de qualquer tipo, o BebèCare pode deixar de funcionar temporariamente, até a cadeira auto estar completamente seca.
- A correta armazenagem da cadeira auto (fora da utilização diária no automóvel) é importante para manter o funcionamento do BebèCare inalterado, devendo respeitar os limites de temperatura (entre -20 °C e +60 °C) e de humidade (< 95%) .
- A utilização de qualquer acessório não aprovado não garante o correto funcionamento do BebèCare.
- O smartphone deve estar ligado e ter autonomia suficiente para o período de utilização em combinação com o BebèCare.
- Na primeira instalação e sempre que introduzir a Conta Família, é necessária uma ligação à internet (rede de dados móveis ou Wi-Fi).

IMPORTANTE:

- O BebèCare funciona apenas na presença de um smartphone com a APP BebèCare instalada.
- Se o smartphone estiver desligado, o sistema BebèCare não funciona.
- Se o Bluetooth® estiver danificado, o sistema BebèCare não funciona.
- Com o modo de avião ativado, o sistema BebèCare não funciona.
- A APP BebèCare deve ser descarregada apenas nas lojas oficiais.
- Caso não haja rede, o BebèCare ativa o Alarme de primeiro nível, enquanto não for possível enviar as mensagens SMS para os números de emergência (Alarme de segundo nível).
- O BebèCare não interfere no funcionamento normal do sistema Bluetooth® eventualmente presente no automóvel.

ATENÇÃO:

- Controlo a efetuar sempre que utilizar o BebèCare:

- Verifique o correto funcionamento, conforme descrito no parágrafo 3.1 Como ativar o BebèCare, ponto d).
- O smartphone deve estar ligado e ter autonomia suficiente para o período de utilização em combinação com o BebèCare.
- O Bluetooth® deve estar ligado.
- O modo de avião deve estar desativado.
- O cartão SIM do smartphone deve ter crédito suficiente.
- O GPS deve estar sempre ligado.
- Se forem utilizados simultaneamente dois ou mais smartphones em que esteja instalada a APP BebèCare, é necessário identificar o que está efetivamente ligado à cadeira auto e que, por essa razão, nunca deve ser abandonado.

3.1 COMO ATIVAR O BEBÈCARE

a) Descarregue a APP BebèCare

É necessário descarregar a APP BebèCare. Quando aceder pela primeira vez, a aplicação fornecerá todas as instruções a seguir para registar a conta e utilizar o BebèCare.

b) Criar a Conta Família

É necessário criar uma “Conta Família” com uma única palavra-passe. Esta será a única conta que poderá ser usada pelos utilizadores dessa cadeira auto BebèCare específica.

A palavra-passe é partilhada com todos os utilizadores que interajam com a cadeira auto equipada com BebèCare.

IMPORTANTE: Quando criar a Conta Família, é necessária uma ligação à internet (rede de dados móveis ou Wi-Fi).

IMPORTANTE: Se a palavra-passe da Conta Família for modificada, a nova palavra-passe deve ser partilhada com todos os utilizadores da mesma.

c) Introduzir os números de emergência

Quando aceder pela primeira vez, é necessário introduzir os números de emergência para os quais será enviada uma mensagem SMS de alerta (segundo nível - consulte o parágrafo 3.2 Como funciona o BebèCare) com os dados que servirão para localizar geograficamente a área onde se encontra a criança.

Devem ser introduzidos entre 1, no mínimo, a 5,

no máximo, números de emergência.

Os números de emergência devem ser selecionados a partir da lista de contactos do seu smartphone e podem ser adicionados, eliminados e/ou substituídos ao longo do tempo. **IMPORTANTE:** Durante esta operação, é necessária uma ligação à internet (rede de dados móveis ou Wi-Fi).

IMPORTANTE: Os números de emergência devem ser números de telemóveis e não de rede fixa ou de emergência nacional.

IMPORTANTE: Depois de concluir a introdução, verifique sempre se os números de emergência estão corretos e se funcionam.

d) Associar a cadeira auto à Conta Família

Para associar a cadeira auto equipada com BebèCare à Conta Família, é necessário proceder à leitura do código QR da cadeira auto. O código QR está gravado na etiqueta de homologação e só é visível após a remoção da película prateada. Após a leitura do código QR, a aplicação reconhece o modelo da cadeira auto. Em seguida, basta ligar o Bluetooth®, pressionar a cadeira e aproximar o smartphone da cadeira auto para a associar e ligar à Conta Família.

É possível associar à mesma Conta Família até um máximo de 3 cadeiras auto equipadas com BebèCare.

A cadeira auto específica só pode ser associada a uma ÚNICA Conta Família.

IMPORTANTE: Se o código QR já estiver visível ou parcialmente visível, contacte o Serviço ao Consumidor.

IMPORTANTE: Durante a leitura do código QR, é necessária uma ligação à internet (rede de dados móveis ou Wi-Fi).

e) Verificação do correto funcionamento dos sensores

Execute regularmente testes de pressão na cadeira (mesmo sem criança) para verificar o funcionamento do BebèCare.

f) Introduzir os dados da criança

Depois de associar a cadeira auto à Conta Família, é necessário introduzir o nome e a data de nascimento da criança. É possível também adicionar uma foto da criança.

A Artsana não garante o funcionamento do dispositivo em condições que não sejam as acima descritas, bem como em caso de utilizações indevidas (incluindo, a título de exemplo e não exaustivo, as utilizações por crianças presas às cadeiras inadequadamente, por animais, etc.).

3.2 COMO FUNCIONA O BEBÈCARE

O sistema é ativado/ligado alguns segundos após a colocação da criança na cadeira auto e assinala a presença da criança a bordo da mesma através da APP. O tempo de ativação/ligação varia de acordo com as características específicas do smartphone; em certos casos, pode requerer alguns segundos.

O sistema de alarme é ativado quando o smartphone ligado à cadeira auto se afasta do automóvel em que está instalada a cadeira auto com a criança a bordo.

O BebèCare prevê dois níveis de alarme:

1. Alarme de primeiro nível: se o smartphone em que está instalada a cadeira auto com a criança a bordo se afastar do automóvel, o smartphone emite um alarme sonoro e visual que pode ser silenciado no espaço de 40 segundos. A aproximação do smartphone da cadeira auto não determina o fim do alarme. É indispensável interagir com a APP premindo o botão "STOP".
2. Alarme de segundo nível: é ativado quando o alarme de primeiro nível não é silenciado na janela temporal prevista para este nível de alarme, enviando uma mensagem SMS para todos os números de emergência predefinidos com as indicações necessárias para localizar geograficamente a área em que se encontra a criança.

Caso não haja rede, o BebèCare ativa o Alarme de primeiro nível enquanto não for possível enviar as mensagens SMS para os números de emergência (Alarme de segundo nível).

O custo das mensagens SMS fica sempre a cargo do utilizador, de acordo com o seu plano tarifário.

3.3 UTILIZAÇÃO DA APP BEBÈCARE EM MAIS DISPOSITIVOS

Após o registo da Conta Família e a associação da cadeira auto, equipada com BebèCare, ao

smartphone, através da leitura do código QR, o BebèCare também pode ser utilizado com outros smartphones que tenham a APP BebèCare instalada. É possível utilizar a mesma Conta Família num número ilimitado de dispositivos em que tenha sido previamente instalada a APP BebèCare.

As configurações predefinidas no primeiro smartphone (números de emergência, associação da cadeira e dados da criança) serão automaticamente disponibilizados nos outros smartphones com a APP BebèCare e que utilizem a mesma Conta Família.

IMPORTANTE: se a palavra-passe da Conta Família for modificada, a nova palavra-passe deve ser partilhada com todos os utilizadores da mesma. **IMPORTANTE:** se no mesmo automóvel estiverem presentes dois smartphones, previamente associados à cadeira auto e com a APP BebèCare ativa, a cadeira conectar-se-á APENAS a um deles, com base na capacidade de resposta do sistema Bluetooth® do smartphone individual e esta condição não poderá ser modificada até a criança ser retirada da cadeira auto ou até à perda do sinal Bluetooth®.

Se o proprietário do smartphone ligado nesse momento à cadeira auto se afastar do automóvel com a criança instalada na mesma:

- ativa-se o Alarme de primeiro nível no seu smartphone, o qual pode ser silenciado interagindo com a APP e premindo o botão "STOP". Desta forma, é evitado o envio de mensagens SMS para os números de emergência;
- após alguns segundos, o segundo smartphone ainda dentro do automóvel conectar-se-á automaticamente à cadeira auto.

ATENÇÃO: se forem utilizados simultaneamente dois ou mais smartphones em que esteja instalada a APP BebèCare, é necessário identificar o que está efetivamente ligado à cadeira auto e que, por conseguinte, nunca deve ser abandonado.

3.4 GESTÃO DE DUAS CADEIRAS AUTO EQUIPADAS COM BEBÈCARE, ATRAVÉS DE UMA ÚNICA CONTA FAMÍLIA

É possível associar a uma mesma Conta Família um máximo de 3 cadeiras equipadas com BebèCare, repetindo as operações do parágrafo

4.1 Como ativar o BebèCare, pontos d) e e). A APP BebèCare monitorizará, simultaneamente, o estado de cada cadeira auto.

3.5 NOTIFICAÇÃO PERIÓDICA DE CRIANÇA A BORDO, DURANTE UM LONGO PERÍODO DE TEMPO

Se a criança permanecer instalada na cadeira auto durante mais de 30 minutos, é exibida no smartphone uma notificação push, acompanhada de um breve sinal sonoro. Apenas o utilizador pode desativar o sinal sonoro no ecrã "definições/notificações".

3.6 BATERIA

Através da APP, é possível monitorizar o nível da bateria do dispositivo BebèCare. Em caso de fraca carga, contacte o Serviço ao Consumidor que fornecerá indicações para a substituição.



ESTE PRODUTO É CONFORME À DIRETIVA 2012/19/UE.

O símbolo do lixo com a cruz contido no aparelho indica que o produto, ao terminar a própria vida útil, deve ser eliminado separadamente dos lixos domésticos, e deve ser levado a um centro de recolha diferenciada para aparelhos elétricos e eletrónicos ou entregue ao revendedor onde for comprado um novo aparelho equivalente. O utente é responsável pela entrega do aparelho às entidades apropriadas para a recolha no fim da sua vida útil. Uma adequada recolha diferenciada, para o posterior encaminhamento do aparelho inutilizado para a reciclagem, tratamento e eliminação, compatíveis com o ambiente, contribui para evitar possíveis efeitos negativos no ambiente e na saúde e facilitar a reciclagem dos materiais que compõem o produto. Para informações mais detalhadas inerentes aos sistemas de recolha disponíveis, procure o serviço local de eliminação de lixos, ou dirija-se à loja onde foi efetuada a compra.



CONFORMIDADE COM A DIRETIVA EU 2006/66/EC e alterações posteriores.

O símbolo do contentor de lixo barrado, existente nas pilhas ou na embalagem do produto,

indica que os mesmos, no fim da sua vida útil, devem ser tratados separadamente dos lixos domésticos, não podendo ser eliminados como lixo urbano, devem ser entregues num centro de recolha diferenciada ou num revendedor, no momento de aquisição de pilhas novas equivalentes, recarregáveis e não recarregáveis. Os símbolos químicos Hg, Cd, Pb, eventualmente existentes sob o conteúdo de lixo barrado, indicam o tipo de substâncias contidas nas pilhas: Hg=Mercúrio, Cd=Cádmio, Pb=Chumbo. O utilizador é responsável pela entrega das pilhas gastas no fim da vida útil, às entidades apropriadas para a recolha, de modo a facilitar o seu tratamento e reciclagem. Uma adequada recolha diferenciada, para posterior encaminhamento das pilhas gastas para reciclagem, tratamento e eliminação, compatíveis com o ambiente, contribui para evitar possíveis efeitos negativos no ambiente e na saúde humana, e favorece a reciclagem das substâncias que compõem as pilhas. A eliminação ilegal do produto por parte do utilizador comporta danos para o ambiente e para a saúde humana. Para informações mais detalhadas inerentes aos sistemas de recolha disponíveis, procure o serviço local de eliminação de lixos ou dirija-se à loja onde foi efetuada a compra.

O "Sistema de segurança para o transporte de crianças no automóvel" BebèCare foi desenvolvido com base na invenção do Eng. Stefano Fontana.

4. OUTRAS OPERAÇÕES

4.1 COLOCAÇÃO DO BEBÉ NA CADEIRA AUTO E REGULAÇÃO DA POSIÇÃO DO CINTO

Para mudar a altura do cinto, proceda da seguinte forma:

1. Prima o botão de regulação e puxe as correias dos ombros da cadeira auto de modo a afrouxá-las (Fig. 19).
2. Abra o fecho premindo o botão vermelho (Fig. 20).
3. Instale a criança.

ATENÇÃO! O cinto deve estar sempre adequado ao crescimento do bebé. Antes de instalar a cadeira auto no automóvel, deve-

rá verificar a altura correta das correias. Para uma regulação correta, as correias devem sair do encosto à altura dos ombros do bebé. A altura do apoio da cabeça e das correias dos ombros é simultaneamente regulável em 6 posições através do botão X, para acompanhar o crescimento do bebé.

4. Sobreponha as duas linguetas do fecho e uma vez unidas, introduza-as no fecho, até ouvir um estalido (Fig. 21).

ATENÇÃO! Nunca introduza no fecho uma lingueta separada da outra ou apenas uma. Para efetuar a regulação dos cintos acione o botão Q.

5. Aperte o cinto de segurança da cadeira auto, puxando a correia de regulação apropriada (Fig. 22)

ATENÇÃO! A almofada redutora garante ao bebé, desde o nascimento até aos 6 kg de peso, uma retenção correta e uma posição ideal para o pescoço e as costas.

4.2 UTILIZAÇÃO COMO ESPREGUIÇADEIRA

Quando não é utilizada no automóvel, a cadeira auto também pode ser usada como espreguiçadeira.

Posicione a cadeira apenas sobre superfícies estáveis e horizontais.

ATENÇÃO! Antes de transportar a cadeira auto, coloque sempre a alça na posição B (vertical).

AVISO! Nunca deixe o bebé sem vigilância.

AVISO! Utilize sempre o sistema de retenção.

AVISO! É perigoso utilizar a cadeira auto sobre superfícies elevadas como mesas, cadeiras, etc.

AVISO! Esta cadeira auto não é adequada para períodos de sono prolongados.

AVISO! Não utilize a cadeira auto como espreguiçadeira se o bebé já for capaz de se sentar sozinho.

A cadeira auto não substitui uma cama ou um berço. Se o bebé precisar de dormir, deverá deitá-lo numa cama ou num berço adequado. Não use a cadeira auto se detetar alguma peça partida ou em falta.

4.3 UTILIZAÇÃO NO CARRINHO DE PASSEIO

A cadeira Oasys i-Size pode ser utilizada apenas com os carrinhos de passeio LOVE UP -

StyleGo UP.

ATENÇÃO! Para utilizar com o carrinho de passeio, consulte as instruções do mesmo.

Antes de fixar a cadeira auto, remova a cadeira de passeio do carrinho.

Para fixar a cadeira auto no carrinho de passeio, proceda da seguinte forma:

- Segure na cadeira auto com a alça na posição vertical (Fig. 1 - B) (Fig. 23).

- Introduza os encaixes (U) nos respetivos pontos de bloqueio existentes no carrinho de passeio (Fig. 24A – LOVE UP, Fig. 24B – StyleGo UP) tendo particular atenção para que fiquem bloqueados ambos os lados. Ouvirá um CLIQUE quando ocorrer o bloqueio.

AVISO: Antes de utilizar, verifique se os dispositivos de fixação da cadeira auto estão corretamente bloqueados.

Para soltar a cadeira auto do carrinho de passeio:

1. Coloque a alça na posição vertical (Fig. 1 - B).
2. Primeiro puxe o manípulo de desbloqueio posterior (W), em seguida levante a cadeira auto pela pega (Fig. 25A - LOVE UP, Fig. 25B - StyleGo UP).

ATENÇÃO! As operações para fixar e soltar também podem ser feitas com a criança na cadeira auto, embora devido ao seu peso, possam tornar-se mais difíceis. Neste caso, é aconselhável ter o máximo cuidado enquanto efetua estas operações.

4.4 CAPOTA

A cadeira auto dispõe de uma capota de proteção, regulável em várias posições.

Para montá-la introduza os ganchos da capota nos respetivos encaixes (fig. 26) e a seguir introduza o elástico nos pontos adequados (Fig. 27). Complete a montagem fechando as molas na parte de trás da capota (Fig. 28).

4.5 LIMPEZA E CONSERVAÇÃO

LIMPEZA DOS COMPONENTES DE PLÁSTICO E DE METAL

Para a limpeza dos componentes em plástico ou em metal pintado, utilize apenas um pano húmido. Nunca utilize detergentes abrasivos ou solventes.

As partes móveis da cadeira auto não devem,

de modo algum, ser lubrificadas.

LIMPEZA DO REVESTIMENTO TÊXTIL

O revestimento têxtil da cadeira auto é completamente removível e lavável, à mão ou na máquina de lavar a 30°C.

Para lavá-lo, abra o cinto, remova os protetores dos ombros abrindo as molas de pressão, existentes no compartimento do manual de instruções, (Fig. 29) e desenfie-os das correias (Fig. 30). Remova em sequência as correias das ranhuras e o revestimento do apoio de cabeça (Fig. 31). Remova o revestimento têxtil da cadeira começando pela área dos pés (Fig. 32), a seguir remova-o na zona das guias de passagem do cinto auto horizontal (Fig. 33) e complete a operação removendo-o completamente (Fig. 34).

Para voltar a colocar o revestimento na cadeira auto, realize as operações acima descritas pela ordem inversa.

ATENÇÃO! Reposicione os cintos corretamente para que não fiquem torcidos.

Para a lavagem, siga as instruções que constam da etiqueta do revestimento e que podem incluir os seguintes símbolos de lavagem:



Lavar na máquina a 30 °C



Não usar lixívia



Não secar na máquina



Não passar a ferro



Não limpar a seco

Nunca utilize detergentes abrasivos ou solventes. Não centrifugue o forro e deixe-o secar sem torcer.

CONTROLO DA INTEGRIDADE DOS COMPONENTES

É aconselhável verificar regularmente a integridade e o estado de desgaste dos seguintes componentes:

- Revestimento têxtil: certifique-se de que não estão a desfazer-se nem a sair para fora do revestimento, partes do enchimento. Verifi-

que o estado das costuras, que devem estar sempre intactas.

- **Cinto:** verifique se o material têxtil está a desfazer-se e se há uma evidente redução da espessura na zona da correia reguladora, na correia separadora de pernas, nas correias dos ombros e na zona da placa de regulação das mesmas.
- **Plásticos:** verifique o estado de desgaste de todos os componentes em plástico, que não devem apresentar evidentes sinais de deterioração nem perda de cor.

ATENÇÃO! Se a Cadeira auto estiver deformada ou muito desgastada deve ser substituída, pois poderá ter perdido as características originais de segurança.

CONSERVAÇÃO DO PRODUTO

Quando não está instalada no automóvel, é aconselhável conservar a cadeira auto num local seco, longe de fontes de calor e ao abrigo do pó, da humidade e da luz solar direta.

ADVERTÊNCIAS PARTES ELÉTRICAS

- Para substituir a pilha: solte o parafuso da tampa que se encontra no pé da perna de apoio (Fig. 35), abra a tampa (Fig. 36) e remova a pilha descarregada. Introduza a nova pilha prestando atenção à sua polaridade (polo positivo virado para cima) (Fig. 37), volte a colocar a tampa e aperte bem o parafuso.
- A substituição da pilha deve ser sempre efetuada por um adulto.
- Utilize uma pilha CR 2032 de 3 V, igual ao tipo recomendado para o funcionamento deste produto.
- Nunca deixe as pilhas ou eventuais utensílios ao alcance das crianças.
- Retire sempre a pilha gasta da perna de apoio para evitar que eventuais perdas de líquido possam danificá-la.
- Não deite as pilhas gastas no fogo nem as abandone no meio ambiente ou lixo. Coloque-as nos contentores adequados para a recolha diferenciada.
- Se as pilhas começarem a perder líquido, substitua-as imediatamente tendo o cuidado de limpar o compartimento das pilhas e de lavar cuidadosamente as mãos em caso de

contacto com o líquido existente no exterior.

- Se as pilhas estiverem a perder líquido, deite-as fora imediatamente: podem causar irritações cutâneas e outras lesões.
- Evite o contacto da parte elétrica com água ou outros líquidos; as infiltrações de água danificam o circuito eletrónico.

ELIMINAÇÃO DO PRODUTO

Atingido o limite de utilização previsto para a Cadeira auto, deixe de a usar e coloque-a no lixo. Por respeito ao meio ambiente, separe os diferentes tipos de resíduos de acordo com a legislação vigente no seu País.

GARANTIA

O produto dispõe de garantia contra qualquer defeito de conformidade, verificado em condições normais de uso, de acordo com o disposto nas instruções de utilização. A garantia não poderá portanto aplicar-se relativamente a danos no produto provocados por utilização imprópria, desgaste ou acidente. Relativamente ao prazo de validade da garantia sobre defeitos de conformidade, remete-se para as disposições específicas das normas nacionais aplicáveis no país de aquisição, se existentes.

NL CHICCO Oasys i-Size



**BELANGRIJK! BEWAAR VOOR LATERE
RAADPLEGING.**

GEBRUIKSAANWIJZING

1. INLEIDING

- 1.1 Waarschuwingen
- 1.2 Kenmerken van het product
- 1.3 Beschrijving van de onderdelen
- 1.4 Standen van de handgreep
- 1.5 Beperkingen en gebruiksvereisten van het artikel en de autozitting

2. INSTALLATIE IN DE AUTO

- 2.1 Installatie en verwijdering van de i-Size basis
- 2.2 Installatie van het autostoeltje Oasys i-Size op de i-Size basis
- 2.3 Installatie van het autostoeltje Oasys i-Size met driepuntsgordels van de auto

3. BEBÈCARE

- 3.1 BebèCare activeren
- 3.2 Hoe werkt BebèCare
- 3.3 Gebruik van de app BebèCare op verschillende apparaten
- 3.4 Beheer van twee stoeltjes met BebèCare via een enkele familie-account
- 3.5 Regelmatige melding van kind in auto gedurende een lange tijdsperiode
- 3.6 Batterij

4. VERDERE HANDELINGEN

- 4.1 Het kind in het autostoeltje zetten en de positie van de gordels afstellen
- 4.2 Gebruik als ligstoeltje
- 4.3 Gebruik met de wandelwagen
- 4.4 Kap
- 4.5 Reinigen en opbergen

WAARSCHUWING

- Bewaar deze gebruiksaanwijzingen voor even-

tuele latere raadpleging.

- Volg de instructies voor de montage en de installatie van het artikel nauwgezet. Vermijd dat iemand het product gebruikt zonder deze gelezen te hebben.
- **WAARSCHUWING!** Volgens de statistieken over ongelukken is de achterbank van het voertuig veiliger dan de voorzetels: daarom wordt aangeraden de i-Size basis en het autostoeltje op de achterbank te installeren. De veiligste zetel is de middelste achterzetel, indien deze is uitgerust met een driepuntsgordel.
- **WAARSCHUWING! ERNSTIG GEVAAR!** Gebruik dit autostoeltje nooit op een voorzitting uitgerust met een frontale airbag. De i-Size basis en het stoeltje kunnen alleen op een voorzitting worden geïnstalleerd, als de frontale airbag is uitgeschakeld: controleer bij de autofabrikant, of in de gebruiksaanwijzing van de auto, of de airbag kan worden uitgeschakeld. Het wordt in ieder geval aangeraden de zitting zo ver mogelijk achteruit te zetten, voor zover de aanwezigheid van andere passagiers op de achterbank dit toelaat.
- Het wordt aanbevolen alle inzittenden te informeren over hoe het kind in geval van nood kan worden losgekoppeld.
- Let erop hoe de i-Size basis en het autostoeltje in de auto worden geïnstalleerd om te voorkomen dat een mobiele zetel of het portier stoort.
- Geen enkele i-Size basis en bijhorend autostoeltje kunnen de absolute veiligheid van het kind in geval van een ongeluk garanderen, maar het gebruik van dit artikel vermindert het gevaar voor ernstig letsel of de dood.
- Het gevaar voor ernstig letsel van het kind, en niet alleen bij een ongeluk, maar ook in andere omstandigheden (bijv. bij hard remmen, enz.) wordt groter als de aanwijzingen die in deze handleiding worden beschreven niet nauwgezet in acht worden genomen: controleer altijd of de i-Size basis en het autostoeltje correct zijn vastgehaakt op de zetel.
- Indien de i-Size basis en het autostoeltje beschadigd, vervormd of enorm versleten zouden zijn, moeten deze vervangen worden gezien ze de oorspronkelijke veiligheids-

functies verloren kunnen hebben. Ook na een niet ernstig ongeluk kunnen de i-Size basis en het autostoeltje schade opgelopen hebben, die echter niet altijd met het blote oog zichtbaar is: ze moeten daarom worden vervangen.

- Wijzig niets aan het artikel en voeg er niets aan toe zonder toestemming van de fabrikant.
- Breng geen niet door de fabrikant geleverde accessoires, reserveonderdelen of onderdelen aan.
- Laat het kind nooit en om geen enkele reden zonder toezicht in het autostoeltje achter.
- Laat de i-Size basis en het autostoeltje nooit onbevestigd op de autozitting, ze zouden tegen de passagiers kunnen stoten en deze verwonden.
- Zet niets dat geen voor het artikel goedgekeurd accessoire is noch tussen de i-Size basis en het autostoeltje, noch tussen de autozitting en het autostoeltje, noch tussen het autostoeltje en het kind: in geval van een ongeluk kan het dan gebeuren dat de i-Size basis en het autostoeltje niet goed functioneren.
- Gebruik geen tweedehands producten: deze kunnen voor het blote oog onzichtbare structurele schade hebben opgelopen, die zodanig is dat de veiligheid van het artikel niet langer gewaarborgd wordt.
- Controleer dat de band van de gordel niet verdraaid zit en voorkom dat deze of een gedeelte van het autostoeltje tussen de portieren komt of over scherpe punten wrijft. Als de gordel sneeën of rafels heeft, moet hij worden vervangen.
- Als de auto in de rechtstreekse zon wordt achtergelaten, wordt aangeraden het autostoeltje te bedekken. De hoes kan uitsluitend worden vervangen met een door de fabrikant goedgekeurde hoes, omdat deze integraal deel uitmaakt van de autostoel. Het autostoeltje mag nooit zonder hoes worden gebruikt, om de veiligheid van het kind niet op het spel te zetten.
- Te vroeg geboren kinderen, die zijn geboren vóór de 37ste week zwangerschap, kunnen gevaar lopen in het autostoeltje. Deze baby's

kunnen ademhalingsmoeilijkheden hebben, terwijl ze in het autostoeltje zitten. We raden u dus aan u tot uw arts of het ziekenhuispersoneel te wenden, zodat uw kind kan worden beoordeeld en het geschikte autostoeltje kan worden aangeraden, voordat u uit het ziekenhuis komt.

- Controleer of er geen voorwerpen of bagage, in het bijzonder op de hoedenplank, in het voertuig worden vervoerd, die niet zijn vastgezet of veilig zijn geplaatst: in geval van een ongeluk of bij hard remmen kunnen ze de passagiers verwonden.
- Verzeker u ervan dat alle passagiers van de auto hun eigen veiligheids gordel gebruiken, zowel voor hun eigen veiligheid, als omdat zij tijdens de reis bij een ongeluk of bij hard remmen het kind kunnen verwonden.
- Stop vaak tijdens lange reizen. Een kind wordt het al gauw beu. Haal het kind om geen enkele reden uit het autostoeltje, terwijl de auto rijdt. Als het kind aandacht nodig heeft, moet u een veilige plek zoeken en stoppen.
- De firma Artsana wijst elke vorm van aansprakelijkheid af voor een oneigenlijk gebruik van het artikel.

1.2 KENMERKEN VAN HET PRODUCT

Dit autostoeltje is met inachtneming van het Europese voorschrift ECE R129/00 goedgekeurd voor het vervoer van kinderen die tussen 40-78 cm groot zijn (vanaf de geboorte tot 13 kg - van 0 tot 15 maanden).

BELANGRIJKE MEDEDELINGEN

Dit is een "i-Size"-autostoeltje. Het is goedgekeurd volgens het voorschrift ECE R 129 voor het gebruik in voertuigen met "i-Size compatibele" zetels zoals aangeduid door de autofabrikant in de gebruikshandleiding van de auto. Neem in geval van twijfel contact op met de fabrikant van het kinderbeveiligingssysteem of met de dealer.

1.3 BESCHRIJVING VAN DE ONDERDELEN i-Size basis

Fig. A

A. Isofix-koppelstukken

B. Hendel voor uittrekken van Isofix-koppel-

stukken

- C. Indicatoren van vastzitten van Isofix-systeem
- D. Deblokkeerknoppen voor Isofix-koppelstukken
- E. Zittingen om autostoeltje vast te zetten
- F. Indicator correct vastzitten autostoeltje
- G. Steunpoot (steunpoot)
- H. Versteltoets van de hoogte van de steunpoot
- I. Indicator van de correcte installatie van de steunpoot
- J. Anti-rebound bar

Autostoeltje Oasys i-Size

Fig. B

- Z. Handgreep
- K. Kap
- L. Stoffen bekleding
- M. Verkleinkussen

Fig. C

- N. Gordels van het autostoeltje
- O. Schouderriemen
- P. Gesp
- Q. Verstelknop van de gordels
- R. Verstelbare hoofdsteun

Fig. D

- S. Geleiding van de autobuikgordel op het autostoeltje
- T. Knoppen om de handgreep te draaien
- U. Zitting voor bevestiging aan de wandelwagen

Fig. E

- V. Geleiding van de diagonale autogordel
- W. Loskoppelhandgreep (van de i-Size basis en van de wandelwagen)

Fig. F

- X. Drukknop voor afstelling van de hoofdsteun en de gordels
- Y. Vak voor de handleiding

1.4 STANDEN VAN DE HANDGREEP

De handgreep van het autostoeltje kan op 6 standen worden versteld (Fig. 1).

- A. Stand voor vervoer in de auto zonder basis.
- A1. Stand voor vervoer in de auto met basis (WAARSCHUWING: de standen A en A1

zijn de enige standen toegelaten tijdens het vervoer in de auto).

- X. NOOIT gebruiken.
 - B. Stand voor vervoer met de hand.
 - C. Stand voor gebruik als schommelend ligstoeltje of om aan de Chicco-wandelwagen te bevestigen, die hiervoor gemaakt is.
 - D. Stand voor gebruik als vast ligstoeltje.
- Om de handgreep te verstellen drukt u de knoppen (T) op de handgreep tegelijk in en draait u hem op de gekozen stand tot u een klik hoort.

1.5 BEPERKINGEN EN GEBRUIKSVEREISTEN VAN HET ARTIKEL EN DE AUTOZITTING

Het autostoeltje kan op twee verschillende wijzen geïnstalleerd worden:

- Met de i-Size basis, die uitsluitend gebruikt mag worden in combinatie met het autostoeltje Oasys i-Size goedgekeurd volgens het voorschrift ECE R-129. Zorg er voor de installatie voor dat de auto uitgerust is met de speciale Isofix-koppelstukken, die zich tussen de rugleuning en de zitting van de zetel bevinden.

De i-Size basis van Chicco kan gebruikt worden op alle i-Size-goedgekeurde autozittingen (controleer de gebruiksaanwijzingen van het voertuig) en op de zetels van de auto's die behoren tot de "Compatibiliteitslijst voertuigen" die bij het autostoeltje geleverd worden.

- Met de driepuntsgordels van de auto (zonder i-Size basis). In dit geval kan het autostoeltje voorin op de passagierszitplaats worden aangebracht, of op één van de achterzittingen. De autozitting moet in elk geval in de rijrichting staan. Gebruik dit autostoeltje nooit op zetels die zijdelings staan of tegen de rijrichting in (Fig. 2). De autozitting dient uitgerust te zijn met een vaste of oprolbare driepuntsgordel, die goedgekeurd is volgens de Voorschriften UN/ECE Nr.16 of andere gelijkwaardige normen (Fig. 3).

WAARSCHUWING! Installeer het autostoeltje nooit met de tweepuntsgordel van de auto (Fig. 4).

WAARSCHUWING! Bij gebruik in voertuigen die op de achterbank zijn uitgerust met veiligheidsgordels met ingebouwde airbags

(opblaasbare gordels), kan het contact tussen het opblaasbare gedeelte van de riem van het voertuig en het kinderzitje leiden tot ernstig letsel of de dood. Installeer dit kinderzitje niet in een voertuig met opblaasbare veiligheids-gordels. Installeer het met het Isofix-systeem of verplaats de autostoel naar een zetel met een geschikt type veiligheidsgordel. Tijdens de installatie met het Isofix-systeem mag de veiligheids gordel niet achter de autostoel worden vastgemaakt, want dat kan het opblaasbare gedeelte van de gordel activeren. Gebruik het verkleinkussen nooit als het kind meer dan 6 kg weegt (maximale hoogte van het kind 60 cm).

2. INSTALLATIE IN DE AUTO

2.1 INSTALLATIE EN VERWIJDERING VAN DE I-SIZE BASIS

Ga als volgt te werk om de i-Size basis te installeren:

1. Verwijder de plastic bedekking van de Support Leg (Fig. 5)
2. Trek de steunpoot (G) uit (Fig. 5A). Een geluidssignaal wordt geactiveerd en zal stoppen bij de correcte voltooiing van de installatie van de i-Size basis.
3. Trek volledig beide Isofix-koppelstukken (A) uit de basis door te trekken aan de extractie-hendel van de koppelstukken (B) (Fig. 6) en zorg ervoor dat het systeem er tot de eindslag uitgetrokken is.
4. Zet de i-Size basis op de gekozen zetel en maak de Isofix-koppelstukken aan de koppelingen tussen de rugleuning en de zitting vast (fig. 7). Een kenmerkende klik geeft aan dat de koppelstukken vastzitten.

WAARSCHUWING! Zorg ervoor dat het vastmaken correct verlopen is door te controleren of de twee indicatoren (C) groen zijn.

5. Duw de i-Size basis resoluut tegen de rugleuning van de auto (Fig. 8), om u ervan te verzekeren dat het er helemaal op aansluit.
6. Controleer of de twee koppelstukken goed zijn vastgemaakt door meerdere keren aan de basis te proberen trekken.
7. Plaats de steunpoot (G) en stel af via de speciale versteltoets (H) (Fig. 9). Wanneer de steunpoot correct is geïnstalleerd houdt het

geluidssignaal op en wordt de indicator (I) tegelijkertijd groen (Fig. 10).

VERWIJDERING

1. Druk op de verstelknop (H) van de steunpoot en verkort deze tot de eindslag.
2. Hef de extractiehendel van de ISOFIX-koppelstukken (B) op en verwijder de basis van de rugleuning tot de eindslag.
3. Maak de ISOFIX-koppelstukken los door op de ontgrendelknoppen te duwen (D) (Fig. 11).
4. Houd de extractiehendel van de ISOFIX-koppelstukken (B) ingedrukt, duw het ISO-FIX-systeem binnenin de basis en let erop de eindslag te bereiken. Draai de steunpoot en maak de poot vast in de daartoe bestemde zitting. Het geluidssignaal deactiveert.

2.2 INSTALLATIE VAN HET AUTOSTOELTJE OASYS I-SIZE OP DE I-SIZE BASIS

Zorg er voor het vastmaken van het autostoeltje op de i-Size basis voor dat de 4 haken correct geopend zijn; om dit te controleren volstaat het te drukken op de twee hendels Y op de zijkanten van de basis (Fig. 12A).

1. Maak het autostoeltje op de i-Size basis vast (tegen de rijrichting in) en duw het omlaag aan de beenzijde tot het vastzit (u hoort een klik ter bevestiging) (Fig. 12).
2. Het vastmaken van het autostoeltje zal aangeduid worden door het signaallampje (F) dat groen wordt nadat het autostoeltje vastgezet werd (Fig. 13).
3. Controleer of het autostoeltje goed aan de basis vastzit, door te proberen het zowel aan de voor- als de achterkant op te tillen.
4. Draai, na het vastmaken, de greep van het autostoeltje tot de aanslagpositie (A) tegen de rugleuning van zetel (Fig. 14).

Om het autostoeltje van de basis los te maken: breng de greep terug in de verticale stand (B) en maak het autostoeltje los door aan de speciale greep te trekken en tegelijkertijd het autostoeltje zelf op te tillen via de greep (Fig. 15).

2.3 INSTALLATIE VAN HET AUTOSTOELTJE OASYS I-SIZE MET DRIEPUNTS-GORDELS VAN DE AUTO

Om het autostoeltje zonder basis te installeren handelt u als volgt:

1. Plaats het stoeltje op de gekozen zitplaats in de auto tegen de rijrichting in.
2. Trek aan de veiligheidsgordel van de auto en haak hem aan zijn gesp vast. Laat het horizontale gedeelte van de gordel (buikgordel) door de twee speciale blauwe geleidingen (S) van het autostoeltje lopen (Fig. 16).
3. Pak het diagonale gedeelte van de autogordel vast en laat hem door de speciale blauwe geleiding (V) aan de achterkant van de rugleuning van het autostoeltje lopen (Fig. 17).

WAARSCHUWING! De diagonale gordel moet tijdens het vervoer **ALTIJD** in deze geleiding blijven zitten.

4. Span de gordel zo veel mogelijk aan zonder te veel band over te laten en verzeker u ervan dat hij niet verdraaid zit.
5. Draai de greep op stand A1 (Fig. 18).

Om het autostoeltje los te koppelen:

1. Maak de autogordel los door op de gesp te drukken.
2. Zet de handgreep weer op stand B (verticaal).
3. Haal de gordel uit de diagonale en horizontale geleidingen.

3. BEBÈCARE

BebèCare werd bedacht en ontwikkeld om de aanwezigheid van het kind in het autostoeltje te signaleren en om de gebruiker te waarschuwen als hij zich zonder het kind van de auto verwijderd, dankzij de aanwezigheid van sensoren geïntegreerd in het autostoeltje. BebèCare werd bedacht en ontwikkeld voor gebruik door uitsluitend minderjarigen die tussen 4 en 13 kg wegen (en 40-78 cm lang zijn, zoals voorgeschreven door de goedkeuring ECE R129, ongeveer vanaf de geboorte tot 15 maanden).

DIT PRODUCT IS CONFORM DE RICHTLIJN 2012/19/EU.

Het apparaat werkt conform de standaard Bluetooth® Low-Energy.

- Frequentiebereik: 2.402 GHz – 2.480 GHz ISM band;

- Kanalen: 40 kanalen, elk kanaal wordt gekenmerkt door een bandbreedte van 2 MHz;
- Transmissievermogen: - 4 dBm (zendvermogen op de antenne);
- Maximaal vermogen; 0,398 mW;
- Radionorm: 802.15.1;

DISCLAIMER

- Het gebruik van dit apparaat vervangt in geen geval de verantwoordelijkheid en/of het toezicht van de bestuurder van het voertuig (en/of van de andere inzittenden ervan). BebèCare is enkel een ondersteunend middel: laat het kind nooit zonder toezicht achter in de auto.
- Artsana kan in geen enkel geval aansprakelijk gesteld worden in geval van schade veroorzakende gebeurtenissen en/of gevolgen (ook in verband met de niet-correcte werking van het elektronische apparaat) van welke aard dan ook, aangezien BebèCare slechts een hulp- en alarmmiddel is voor de preventie van gebeurtenissen en/of gevolgen veroorzaakt door nalatigheid.
- BebèCare voorkomt het risico op ernstige letsels of de dood niet. Het gebruik van het apparaat vervangt in geen geval het toezicht en de verantwoordelijkheid van de bestuurder/ouder die het gezag over het kind uitoefent/toezichthouder/voogd of in het algemeen de persoon aan wie het kind is toevertrouwd.

VEILIGHEIDSVOORSCHRIFTEN

- Voor het correcte gebruik van het autostoeltje wordt verwezen naar de aanwijzingen in deze handleiding.
- BebèCare functioneert enkel als de stoffen bekleding van het stoeltje perfect rond de frame van het stoeltje aanpast.
- Controleer na de reiniging van de stoffen bekleding (REINIGING VAN DE STOFFEN BEKLEDING) of de BebèCare correct werkt.
- Demonteer voor de reiniging/onderhoud van het autostoeltje de onderdelen van BebèCare niet. De vervanging van het apparaat is enkel toegestaan in geval van lege batterij volgens de aanduidingen voor de vervanging die door de Klantendienst worden geleverd.
- Voorkom contact tussen het autostoeltje en elke soort vloeistof. Als de sensor op de zit-

ting op beperkte wijze in contact komt met vloeistof, droogt u het oppervlak van de sensor zorgvuldig af en maakt u het schoon met een droge doek. Wacht en controleer opnieuw of de BebèCare correct werkt. In geval van geen werking of twijfels neemt u contact op met de Klantendienst.

- Als het autostoeltje in contact komt met vloeistof, kan het gebeuren dat de BebèCare tijdelijk niet werkt zolang het stoeltje niet perfect droog is.
- De correcte bewaring van het stoeltje (naast het dagelijkse gebruik in de wagen) is belangrijk om de werking van BebèCare intact te houden en moet rekening houden met de temperatuur- (van -20°C tot +60° C) en vochtigheids- (< 95%) grenzen.
- Het gebruik van niet-goedgekeurde accessoires garandeert de correcte werking van BebèCare niet.
- De smartphone dient ingeschakeld te zijn en over voldoende autonomie te beschikken voor de periode van gebruik in combinatie met BebèCare.
- Tijdens de eerste installatie en telkens als de familie-account wordt ingeschakeld, moet u over een internetverbinding beschikken (mobiel of WiFi-gegevensnetwerk).

BELANGRIJK:

- BebèCare werkt alleen in de buurt van een smartphone waarop de app BebèCare geïnstalleerd is.
- Als de smartphone wordt uitgeschakeld, werkt het BebèCare-systeem niet.
- Als de Bluetooth® wordt beschadigd, werkt het BebèCare-systeem niet.
- Als de vliegtuigmodus geactiveerd is, werkt het BebèCare-systeem niet.
- De app BebèCare mag enkel van officiële stores gedownload worden.
- Als er geen verbinding is, activeert BebèCare het alarm van eerste niveau correct, maar het is niet in staat om een SMS te sturen naar de telefoonnummers voor noodgevallen (alarm van tweede niveau).
- BebèCare hindert de normale werking van het Bluetooth®-systeem niet dat zich eventueel in het voertuig bevindt.

WAARSCHUWING:

- Uit te voeren controle telkens als u BebèCare gebruikt:
- Controleer de correcte werking zoals beschreven in paragraaf 3.1 BebèCare activeren punt d).
- De smartphone dient ingeschakeld te zijn en over voldoende autonomie te beschikken voor de periode van gebruik in combinatie met BebèCare.
- Bluetooth® moet geactiveerd zijn.
- De "vliegtuig"modus moet uitgeschakeld zijn.
- De SIM van de smartphone moet voldoende krediet hebben.
- De GPS moet altijd geactiveerd zijn.
- In het geval dat er tegelijkertijd twee of meer smartphones worden gebruikt waarop de app BebèCare is geïnstalleerd, moet u de smartphone die effectief met het stoeltje is verbonden identificeren en nooit achterlaten.

3.1 BEBÈCARE ACTIVEREN

a) De app BebèCare downloaden

U dient de app BebèCare te downloaden. Bij de eerste inschakeling geeft de app u alle te volgen aanwijzingen voor de registratie van de account en voor het gebruik van BebèCare.

b) Familie-account aanmaken

U dient een "familie-account" aan te maken met een enkel wachtwoord. Deze account is de enige account die kan worden gebruikt door wie dit specifiek autostoeltje met BebèCare gebruikt.

Het wachtwoord wordt gedeeld met alle gebruikers die interageren met het autostoeltje voorzien van BebèCare.

BELANGRIJK: Voor het aanmaken van de familie-account moet u over een internetverbinding beschikken (mobiel of WiFi-gegevensnetwerk). **BELANGRIJK:** Als het familie-wachtwoord wordt gewijzigd, moet het nieuwe wachtwoord gedeeld worden met alle gebruikers die dezelfde familie-account gebruiken.

c) Noodnummers invoeren

Tijdens de eerste inschakeling dient u de telefoonnummers voor noodgeval in te voeren waarnaar een alarm-SMS wordt gestuurd

(tweede niveau - zie paragraaf 3.2 Hoe werkt BebèCare) met de gegevens voor de geolocatie van de zone waar het kind zich bevindt.

Het aantal in te voeren noodnummers gaat van minimaal 1 tot maximaal 5.

De noodnummers moeten geselecteerd worden uit het adresboekje van de smartphone en kunnen later toegevoegd, gewist en/of vervangen worden.

BELANGRIJK: Tijdens deze handeling moet u over een internetverbinding beschikken (mobiel of WiFi-gegevensnetwerk).

BELANGRIJK: De noodnummers moeten mobiele telefoonnummers zijn, geen nummers van een vast telefoonnet en geen nationale noodnummers.

BELANGRIJK: Controleer na het invoeren altijd of de noodnummers juist zijn en goed werken.

d) Het stoeltje koppelen aan de familie-account

Om het autostoeltje met BebèCare te koppelen aan de familie-account dient u de QR-code van het stoeltje te scannen. De QR-code is op het homologatie-etiket gedrukt en wordt zichtbaar na het verwijderen van het zilveren laagje. Dankzij de scan van de QR-code herkent de applicatie het model van het autostoeltje. Later volstaat het Bluetooth® in te schakelen, op de zitting te drukken en de smartphone in de buurt van het stoeltje te houden om het stoeltje te koppelen aan en te verbinden met de familie-account.

Er kunnen maximaal 3 stoeltes met BebèCare gekoppeld worden aan dezelfde familie-account.

Elk specifiek stoeltje kan slechts aan een ENKELE familie-account gekoppeld worden.

BELANGRIJK: Als de QR-code reeds geheel of gedeeltelijk zichtbaar is, neemt u contact op met de Klantendienst.

BELANGRIJK: Tijdens het scannen van de QR-code moet u over een internetverbinding beschikken (mobiel of WiFi-gegevensnetwerk).

e) Correcte werking van de sensoren controleren

Voer regelmatig tests uit door op de zitting te drukken (ook zonder kind) om de werking van

BebèCare te controleren.

f) Gegevens van kind invoeren

Na de koppeling van het stoeltje aan de familie-account dient u de naam en de geboortedatum van het kind in te voeren. U kunt ook zijn foto invoeren.

Artsana garandeert de werking van het apparaat niet in andere omstandigheden dan die hiervoor beschreven, alsook in geval van oneigenlijk gebruik (zoals, als niet-exhaustief voorbeeld, gebruik met minderjarigen die niet goed zijn vastgemaakt in het autostoeltje, gebruik met dieren, enz.).

3.2 HOE WERKT BEBÈCARE

Het systeem wordt ingeschakeld/verbonden enkele seconden nadat het kind in het stoeltje is gezet en meldt de aanwezigheid van het kind in het stoeltje via de app. De tijd voor de inschakeling/verbinding varieert op basis van de specifieke kenmerken van de smartphone; in bepaalde gevallen kan het enkele tienden van een seconde duren.

Het alarmsysteem wordt ingeschakeld op het ogenblik dat de met het stoeltje verbonden smartphone zich verwijderd van de auto waarin het stoeltje met het kind geïnstalleerd is.

BebèCare heeft twee alarmniveaus:

1. Alarm van eerste niveau: in het geval dat de smartphone zich van de auto, waarin het stoeltje met het kind geïnstalleerd is, verwijderd, gaat op de smartphone een hoorbaar en zichtbaar alarm af dat binnen 40 seconden kan worden stilgelegd. De smartphone dichterbij het stoeltje brengen stopt het alarm niet, maar u moet de app bedienen en op de knop "STOP" drukken.
2. Alarm van tweede niveau: wordt ingeschakeld op het ogenblik dat het alarm van eerste niveau niet wordt uitgezet in het tijdsbestek voorzien door het alarm van eerste niveau. Er wordt een SMS gestuurd naar alle vooraf ingevoerde noodnummers, met alle nodige aanwijzingen voor de geolocatie van de zone waar het kind zich bevindt.

Als er geen verbinding is, activeert BebèCare het alarm van eerste niveau correct, maar is

het niet in staat om een SMS te sturen naar de telefoonnummers voor noodgevallen (alarm van tweede niveau).

De kosten van de SMS-en zijn ten laste van de gebruiker, conform zijn tariefplan.

3.3 GEBRUIK VAN DE APP BEBÈCARE OP VERSCHILLENDE APPARATEN

Na de registratie van de familie-account en de koppeling van het stoeltje aan BeBèCare met de smartphone via de scan van de QR-code, kunt u BeBèCare ook gebruiken met andere smartphones waarop de app BeBèCare geïnstalleerd is. U kunt dezelfde familie-account gebruiken met een onbegrensd aantal apparaten waarop de app BeBèCare eerder geïnstalleerd is.

De instellingen die eerder vastgelegd zijn met de eerste smartphone (noodnummers, koppeling van stoeltje en gegevens van het kind) zijn automatisch beschikbaar op de andere smartphones met de app BeBèCare die dezelfde familie-account gebruiken.

BELANGRIJK: als het familie-wachtwoord wordt gewijzigd, moet het nieuwe wachtwoord gedeeld worden met alle gebruikers die dezelfde familie-account gebruiken.

BELANGRIJK: als er twee smartphones in dezelfde auto zijn die eerder met het stoeltje werden verbonden en waarop de app BeBèCare geactiveerd is, wordt het stoeltje met SLECHTS een van de twee verbonden op basis van de reactiviteit van het Bluetooth®-systeem van de smartphone. Deze staat kan niet gewijzigd worden totdat u het kind uit het stoeltje verwijderd of totdat u het Bluetooth®-signaal verliest. In het geval dat de eigenaar van de smartphone die op dat ogenblik met het stoeltje is verbonden zich van de auto met het kind in het stoeltje verwijderd:

- het alarm van het eerste niveau wordt geactiveerd op zijn smartphone, het alarm kan uitgezet worden door de app te bedienen en op de knop "STOP" te drukken. Op deze wijze wordt het versturen van de SMS naar de noodnummers voorkomen;
- na enkele seconden wordt de tweede smartphone, die zich nog in de auto bevindt, automatisch verbonden met het stoeltje.

WAARSCHUWING: In het geval dat er twee

of meer smartphones tegelijkertijd worden gebruikt waarop de app BeBèCare is geïnstalleerd, dient u de smartphone die effectief met het stoeltje is verbonden te identificeren en nooit achter te laten.

3.4 BEHEER VAN TWEE STOELTJES MET BEBÈCARE VIA EEN ENKELE FAMILIE-ACCOUNT

U kunt aan een enkele familie-account maximaal 3 stoeltjes met BeBèCare koppelen door de handelingen in paragraaf 3.1 BeBèCare activeren punten d) en e) te herhalen.

De app BeBèCare houdt de staat van elk stoeltje tegelijkertijd in het oog.

3.5 REGELMATIGE MELDING VAN KIND IN AUTO GEDURENDE EEN LANGE TIJDSPERIODE

Wanneer het kind langer dan 30 minuten in het stoeltje blijft zitten, verschijnt op de smartphone een push e-mail, vergezeld van een kort geluidssignaal. Alleen het geluidssignaal kan door de gebruiker uitgeschakeld worden op het scherm "instelling/melding".

3.6 BATTERIJ

Met de app kunt u het niveau van de batterij in het BeBèCare-apparaat in het oog houden. Als het niveau laag is, neemt u contact op met de Klantendienst die aanwijzingen voor de vervanging zal verstrekken.



DIT PRODUCT IS CONFORM DE RICHTLIJN 2012/19/EU.

Het symbool met de doorstreepte vuilnisbak op het apparaat geeft aan dat het product op het einde van zijn levenscyclus afzonderlijk van

het gewoon huishoudelijk afval moet worden afgedankt en hiervoor naar een centrum voor gescheiden afvalophaling voor de recycling van elektrische en elektronische apparatuur wordt gebracht of wordt terugbezorgd aan de verkoper op het moment waarop een nieuw gelijkaardig apparaat wordt aangekocht. De gebruiker is er verantwoordelijk voor het apparaat op het einde van de levenscyclus naar een structuur voor afvalophaling te brengen.

De correcte gescheiden afvalophaling met het oog op de daaropvolgende recyclage, verwerking en milieuvriendelijke afdanking van het apparaat draagt bij tot het voorkomen van mogelijke negatieve invloeden op het milieu en de gezondheid en bevordert de recyclage van de materialen waaruit het product is samengesteld. Voor meer gedetailleerde informatie over de recyclage van dit product en de beschikbare ophaalsystemen, wendt u zich tot de lokale dienst voor afvalophaling of de winkel waar u het product hebt gekocht.



CONFORM DE EU-RICHTLIJN 2006/66/EG en latere wijzigingen.

Het symbool doorgekruiste vuilnisbak op de batterijen of de verpakking van het product geeft aan dat de batterijen aan het einde van hun levensduur gescheiden van het huisvuil ingezameld moeten worden en afzonderlijk van het normale huisvuil verwerkt mogen worden. Breng de batterijen naar een erkend afvalverwerkingsbedrijf of lever ze bij de winkelier in op het moment dat u nieuwe oplaadbare en niet-oplaadbare batterijen koopt. Het eventuele scheikundige symbool Hg, Cd, Pb op de doorgekruiste afvalbak geeft aan welke stof in de batterij aanwezig is, Hg=Kwik, Cd=Cadmium, Pb=Lood. De gebruiker moet de batterijen aan het einde van hun levensduur naar erkende afvalverwerkingsbedrijven sturen, teneinde de verwerking en de recycling ervan te bevorderen. De gescheiden inzameling voor een verwerking en recycling van de gebruikte batterijen, de behandeling en milieuvriendelijke verwerking beperken de negatieve uitwerkingen op het milieu en de gezondheid en bevorderen de recycling van de materialen waarvan de batterijen gemaakt zijn. De onjuiste verwerking als afval van het product door de gebruiker leidt tot schade aan het milieu en de menselijke gezondheid. Voor meer gedetailleerde informatie over de beschikbare ophaalsystemen, wendt u zich tot de lokale dienst voor afvalophaling of de winkel waar u het product hebt gekocht.

Het "Veiligheidssysteem voor kinderen in de

auto" BebèCare werd ontwikkeld op basis van de uitvinding van ingenieur Stefano Fontana.

4. VERDERE HANDELINGEN

4.1 HET KIND IN HET AUTOSTOELTJE ZETTEN EN DE POSITIE VAN DE GORDELS AFSTELLEN

Handel als volgt om de gordels te verplaatsen:

1. Druk op de verstelknop en trek aan de gordels van het autostoeltje om ze losser te maken (Fig. 19).
2. Open de gesp door op de rode knop te drukken (Fig. 20).
3. Zet het kind in het autostoeltje.

WAARSCHUWING! De gordels moeten altijd aan de groei van het kind worden aangepast. Voordat u het autostoeltje in de auto installeert, moet u ze op de juiste hoogte plaatsen. Voor een goede afstelling moeten de gordels ter hoogte van de schouders van het kind uit de rugleuning komen. De hoofdsteun en de gordels worden tegelijkertijd in de hoogte afgesteld in 6 standen met de drukknop X naarmate het kind groeit.

4. Leg de twee lipjes van de gesp op elkaar en steek ze vervolgens in de gesp tot u een klik hoort (Fig. 21).

WAARSCHUWING! Steek de lipjes nooit één voor één in de gesp, noch slechts één van beide. Druk op de knop Q om de afstelling van de gordels uit te voeren.

5. Span de veiligheidsgordels van het autostoeltje aan door aan de speciale instelband te trekken (Fig. 22).

WAARSCHUWING! Het verkleinkussen garandeert dat het kind vanaf de geboorte tot 6 kg goed ondersteund wordt en dat de nek en rug de ideale houding hebben.

4.2 GEBRUIK ALS LIGSTOELTJE

Als het stoeltje niet in de auto wordt gebruikt, kan het ook worden gebruikt als ligstoeltje. Zet het alleen op een stevige en horizontale ondergrond.

WAARSCHUWING! Voordat u het stoeltje vervoert, zet u de handgreep altijd weer op stand B (verticaal).

WAARSCHUWING! Laat het kind nooit zonder toezicht achter.

WAARSCHUWING! Gebruik altijd het veiligheidssysteem.

WAARSCHUWING! Het is gevaarlijk het auto-stoeltje op een verhoging te gebruiken, zoals tafels, stoelen, enz.

WAARSCHUWING! Dit autostoeltje is niet bedoeld om er lange tijd in te slapen.

WAARSCHUWING! Gebruik het autostoeltje niet als het kind nog niet in staat is alleen te zitten.

Het autostoeltje vervangt geen bedje of wieg. Als het kind moet slapen moet het in een bed of een geschikte wieg gelegd worden. Gebruik het autostoeltje niet indien een onderdeel defect zou zijn of zou ontbreken.

4.3 GEBRUIK MET DE WANDELWAGEN

Het autostoeltje Oasys i-Size mag uitsluitend gebruikt worden met de wandelwagens LOVE UP - StyleGo UP.

WAARSCHUWING! Om het autostoeltje samen met de wandelwagen te gebruiken, raadpleegt u de instructies van de wandelwagen. Verwijder de zitting van de wandelwagen alvorens het autostoeltje te bevestigen.

Om het autostoeltje aan de wandelwagen te bevestigen, handelt u als volgt:

- Pak het autostoeltje met de greep in de verticale stand vast (Fig. 1 - B) (Fig. 23).
- Voeg de zittingen (U) in de daartoe bestemde koppelingen op de wandelwagen (Fig. 24A – LOVE UP, Fig. 24B – StyleGo UP). Let erop dat ze aan beide zijden worden bevestigd. U hoort een KLIK ter bevestiging dat ze vastzitten.

WAARSCHUWING: Controleer voor het gebruik of de bevestigingsmechanismen van het autostoeltje goed zijn vastgemaakt.

Om het autostoeltje van de wandelwagen los te koppelen:

1. Zet de handgreep weer op de verticale stand (Fig. 1 - B).
2. Trek eerst aan de achterste ontgrendelendel (W) en til vervolgens het stoeltje aan de greep op (Fig. 25A - LOVE UP, Fig. 25B - StyleGo UP).

WAARSCHUWING! het autostoeltje kan ook met het kind erin worden vast- en losgemaakt, ook al kunnen deze handelingen door het ge-

wicht van het kind minder gemakkelijk zijn. In dit geval wordt aangeraden goed op te letten bij het verrichten van bovenbeschreven handelingen.

4.4 KAP

Het autostoeltje is voorzien van een beschermkap dat in meerdere standen versteld kan worden.

Steek voor de montage de uiteinden van de kap in de daarvoor bedoelde koppelingen (Fig. 26) en breng vervolgens het elastiek in de speciale haken aan (Fig. 27). Voer de montage verder uit door de knopen op de achterkant van de kap vast te maken (Fig. 28).

4.5 REINIGEN EN OPBERGEN

DE PLASTIC EN METALEN ONDERDELEN REINIGEN

Gebruik alleen een vochtige doek om de plastic of gelakte metalen delen te reinigen. Gebruik nooit schuur- of oplosmiddelen.

De bewegende delen van het autostoeltje mogen op geen enkele wijze worden gesmeerd.

DE STOFFEN BEKLEDING REINIGEN

De stoffen bekleding van het autostoeltje kan geheel verwijderd en met de hand, of op 30°C in de wasmachine gewassen worden.

Maak, om de bekleding te wassen, de gordels los en verwijder de schouderriemen door ze los te maken van de drukknoepen in het vak van de handleiding (Fig. 29) en uit de gordels te trekken (Fig. 30). Verwijder vervolgens de gordels uit de openingen en de vulling uit de hoofdsteen (Fig. 31). Verwijder de stoffen bekleding van de zitting, vanaf de zone voor de voeten (Fig. 32). Trek hem vervolgens weg op de plaats waar de geleidingen van de gordels zich bevinden (Fig. 33) en trek tenslotte de gehele bekleding volledig weg (Fig. 34).

Om het stoeltje weer te bekleden, herhaalt u de hiervoor beschreven handelingen in omgekeerde volgorde.

WAARSCHUWING! Positioneer de gordels correct en voorkom dat ze verdraaien.

Volg bij het wassen de instructies op het etiket van de bekleding, waar de volgende wassym-

bolen op staan:



Op 30°C in de wasmachine wassen



Niet bleken



Niet in de droger drogen



Niet strijken



Niet chemisch laten reinigen

Gebruik nooit schuur- of oplosmiddelen. Centrifugeer de hoes niet en hang ze op zonder ze uit te wringen.

CONTROLE OF DE ONDERDELEN INTACT ZIJN

Het wordt aanbevolen de volgende onderdelen regelmatig op beschadiging en slijtage te controleren:

- Stoffen bekleding: controleer of de vulling niet uitpuilt en of er geen delen loszitten. Controleer de staat van de naden die altijd intact moeten zijn.
- Gordels: controleer of de stof niet rafelt of duidelijk dun is geworden ter hoogte van de verstelband, het tussenbeenstuk, de schouderbeschermstukken en het gebied van de afstelplaat van de gordels.
- Kunststof delen: controleer de slijtagestaat van alle plastic delen, die geen duidelijke beschadigingen mogen hebben of verkleurd mogen zijn.

WAARSCHUWING! Indien het autostoeltje beschadigd, vervormd of ernstig versleten mocht zijn, moet het worden vervangen: het kan de oorspronkelijke veiligheidskenmerken hebben verloren.

HET ARTIKEL OPBERGEN

Als het niet in de auto geïnstalleerd is, wordt aangeraden het autostoeltje op een droge plaats, uit de buurt van warmtebronnen en beschermd tegen stof, vocht en rechtstreeks zonlicht te bewaren.

WAARSCHUWINGEN ELEKTRISCHE ONDERDELEN

- Om de batterij te vervangen: draai de schroef van het dekseltje op de voet van de steunpoot los (Fig. 35), open het dekseltje (Fig. 36),

neem de lege batterij uit de ruimte, leg de nieuwe batterij erin en let erop dat de polen aan de juiste kant zitten (pluspool naar boven) (Fig. 37), leg het dekseltje terug op zijn plaats en draai de schroef helemaal vast.

- De batterijen moeten altijd door een volwassene worden vervangen.
- Gebruik een CR 2032 batterij van 3V, zoals het type dat wordt aanbevolen voor de werking van dit artikel.
- Houd de batterijen of eventueel gereedschap buiten het bereik van kinderen.
- Verwijder de lege batterijen uit het product, teneinde te vermijden dat mogelijk gelekte vloeistof het product beschadigt.
- Werp lege batterijen nooit in het vuur of in het milieu maar verwerk ze door ze gescheiden in te zamelen.
- Vervang de batterijen onmiddellijk als ze vloeistof lekken, reinig de batterijhouder en was uw handen zorgvuldig als u met de vloeistof in aanraking bent gekomen.
- Werp batterijen die vloeistof verliezen onmiddellijk weg: ze kunnen brandwonden of ander letsel veroorzaken.
- Voorkom dat het elektrische gedeelte in contact komt met water of vloeistoffen; waterinfiltraties beschadigen het elektronische circuit.

HET ARTIKEL AFDANKEN

Als de voorziene gebruiksgrens van het autostoeltje is bereikt, gebruikt u het niet meer en zet u het bij het afval. Uit respect voor het milieu scheidt u de verschillende soorten afval volgens wat door de geldende voorschriften in uw land is voorgeschreven.

GARANTIE

Het product valt onder garantie tegen elke non-conformiteit binnen de normale gebruiksomstandigheden zoals voorzien in de gebruiksaanwijzingen. De garantie is dus niet geldig in geval van schade veroorzaakt door oneigenlijk gebruik, slijtage of toevallige gebeurtenissen. Voor de duur van de garantie inzake non-conformiteit verwijzen we naar de specifieke richtlijnen en de nationale normen die van toepassing zijn in het land van aankoop, indien deze voorzien zijn.

CHICCO Oasys i-Size

BebèCare

**DŮLEŽITÉ! USCHOVEJTE PRO POZDĚJŠÍ
NAHLÉDNUTÍ.**

NÁVOD K POUŽITÍ

1. ÚVOD

- 1.1 Upozornění
- 1.2 Vlastnosti výrobku
- 1.3 Popis součástí
- 1.4 Polohy rukojeti
- 1.5 Omezení při používání výrobku a požadavky na sedadlo vozidla

2. MONTÁŽ DO VOZIDLA

- 2.1 Montáž a demontáž základny i-size
- 2.2 Montáž autosedačky oasys i-size na základnu i-size
- 2.3 Montáž autosedačky oasys i-size s 3-bodovým pásem automobilu

3. BEBÈCARE

- 3.1 Jak aktivovat BebèCare
- 3.2 Jak funguje BebèCare
- 3.3 Použití aplikace BebèCare na více zařízeních
- 3.4 Kontrola dvou autosedaček s BebèCare prostřednictvím jediného rodinného účtu
- 3.5 Pravidelné oznámení dítěte stávající na palubě po delší dobu
- 3.6 Baterie

4. DALŠÍ OPERACE

- 4.1 Usazení dítěte do autosedačky a úprava polohy 3 bodových bezpečnostních pásů
- 4.2 Použití v lehátkové poloze
- 4.3 Použití na kočárku
- 4.4 Bouda
- 4.5 Čištění a uložení

UPOZORNĚNÍ

- Uchovejte tento návod k obsluze pro budoucí potřeby.

- Při montáži a připevnění výrobku pečlivě dodržujte návod k použití. Nedovolte, aby někdo používal výrobek bez přečtení tohoto návodu.

- **UPOZORNĚNÍ!** Ze statistik dopravních nehod vyplývá, že zadní sedadla vozidla jsou bezpečnější než přední: proto doporučujeme namontovat základnu i-Size a autose-dačku na zadní sedadla. Nejbezpečnější je prostřední zadní sedadlo, pokud je vybaveno tříbodovým pásem.

- **POZOR! VELMI NEBEZPEČNÉ!** Nikdy neupevňujte toto zařízení na předním sedadle, pokud je vybaveno čelním airbagem. Základnu i-Size je možné připevnit na přední sedadlo pouze, je-li airbag deaktivován: informujte se o možnosti deaktivace airbagu přímo u výrobce nebo v návodu k použití vozidla. V každém případě doporučujeme posunout sedadlo co nejvíce dozadu, s ohledem na společestující sedící vzadu.

- Doporučujeme, aby všichni společestující byli obeznámeni se způsobem odepnutí pásů a uvolnění dítěte ze sedačky v případě nouzové situace.

- Při upevňování základny i-Size a autosedačky do vozidla postupujte se zvýšenou obezřetností a dbejte, aby se nemohla dostat do kontaktu s předním sedadlem nebo dveřmi vozidla.

- Žádná základna i-Size ani příslušná autose-dačka nezaručí úplnou bezpečnost dítěte v případě nehody, ale její použití sníží riziko zranění nebo smrti dítěte.

- Riziko vážného zranění dítěte se zvyšuje nejen v případě nehody, ale i v jiných situacích (např. prudké zabrzdění), pokud nejsou přesně dodržovány pokyny uvedené v tomto návodu k použití: vždy zkontrolujte, že základna i-Size a autosedačka jsou správně připevněny k sedadlu.

- V případě, že základna i-Size nebo autose-dačka jsou poškozené, deformované nebo opotřebované, je nutné je vyměnit, jelikož by mohlo dojít ke ztrátě původních bezpečnostních vlastností. I v případě menší nehody mohou být základna i-Size a autosedačka poškozené, aniž by tato poškození byla na první pohled viditelná: je proto nutné je vyměnit.

- Na výrobku nesmí být provedena žádná

úprava nebo změna bez předchozího souhlasu výrobce.

- Nepoužívejte doplňky, náhradní díly nebo části, které nejsou dodávány výrobcem.
- Za žádných okolností nikdy nenechávejte dítě v autosedačce bez dozoru.
- Nikdy nenechávejte základnu i-Size a autosedačku na sedadle vozidla neupevněnou, mohla by narazit a zranit spolucestující.
- Nepoužívejte žádný předmět, pokud není schválen výrobcem jako doplněk, ať už mezi základnou i-Size a sedadlem vozidla, ani mezi sedadlem vozidla a autosedačkou nebo mezi autosedačkou a dítětem: v případě nehody by základna i-Size a autosedačka nemusely být plně funkční.
- Nepoužívejte zařízení zakoupené v bazarech nebo z druhé ruky: mohlo dojít k vážnému poškození struktury autosedačky, přičemž závada nemusí být viditelná pouhým okem, ale může snížit bezpečnost výrobku.
- Zkontrolujte, zda není popruh pásů překroucený, a zabraňte tomu, aby se popruh či části autosedačky přivěly ve dveřích auta nebo se těly o ostré hrany. Pokud je pás natržený nebo se páře, je nutné jej vyměnit.
- Pokud necháte auto dlouho stát na přímém slunci, doporučujeme autosedačku přikrýt. Potah může být nahrazen pouze potahem schváleným výrobcem, neboť je nedílnou součástí autosedačky. Nikdy nepoužívejte autosedačku bez potahu, abyste neohrozili bezpečnost dítěte.
- Pro děti narozené předčasně, před 37. týdnem těhotenství, může být autosedačka nebezpečná. Tito novorozenci usazení do autosedačky mohou mít problémy s dýcháním. Doporučujeme vám obrátit se na vašeho lékaře nebo na lékařský personál, aby posoudil stav vašeho dítěte a doporučil vám vhodnou autosedačku ještě předtím, než odejdete z porodnice.
- Zkontrolujte, zda nevezete ve vozidle volně ležící nebo špatně upevněné předměty a zavazadla, a to zvláště na zadní odkládací desce. v případě nehody nebo prudkého zabrzdění by mohly zranit cestující ve vozidle.
- Ujistěte se, zda mají všichni spolujezdcí zapnutý bezpečnostní pás nejen pro jejich vlastní

bezpečnost, ale i proto, že by v případě nehody nebo prudkého zabrzdění mohli zranit vaše dítě.

- Během dlouhých cest dělejte často zastávky. Dítě se velmi snadno unaví. Ze žádného důvodu nevyndavejte dítě za jízdy z autosedačky. Jestliže dítě vyžaduje vaši pozornost, najděte vhodné místo k zastavení a zastavte.
- Společnost Artsana nenes žádnou odpovědnost za nesprávné používání výrobku.

1.2 VLASTNOSTI VÝROBKU

Tato autosedačka je homologována pro přepravu dětí s hmotností od 40 do 78 cm (od narození do 13 kg / 15 měsíců) v souladu s ustanovením evropské normy ECE R129/00.

DŮLEŽITÁ UPOZORNĚNÍ

Toto je autosedačka "i-Size". Je homologována v souladu s normou ECE R 129 pro použití ve vozidlech s kompatibilními sedadly "i-Size", jak je uvedeno výrobcem vozidla v návodu k použití.

V případě jakýchkoliv pochybností se obraťte na výrobce zádržného zařízení nebo na příslušnou prodejnu.

1.3 POPIS SOUČÁSTÍ

Základna i-Size

Obr. A

- A. Konektory Isofix
- B. Páčka k vyjmutí konektorů Isofix
- C. Ukazatel potvrzující upevnění systému Isofix
- D. Tlačítka k uvolnění konektorů Isofix
- E. Otvor pro upevnění autosedačky
- F. Ukazatel správného upevnění autosedačky
- G. Support leg (podpěrná noha)
- H. Ovládací prvek pro nastavení výšky podpěrné nohy
- I. Ukazatel správné montáže podpěrné nohy
- J. Rebound bar

Autosedačka Oasys i-Size

Obr. B

- Z. Rukojeť
- K. Bouda
- L. Textilní potah
- M. Přídavné polstrování

Obr. C

- N. Pásy autosedačky
- O. Ramenní popruhy
- P. Přezka
- Q. Tlačítko pro úpravu délky pásů
- R. Nastavitelná opěrka hlavy

Obr. D

- S. Vodicí přezka břišního popruhu autosedačky
- T. Tlačítka pro otočení rukojeti
- U. Otvor pro upevnění ke kočárku

Obr. E

- V. Vodicí přezka ramenního popruhu vozidla
- W. Rukojeť pro uvolnění (od základny i-Size a od kočárku)

Obr. F

- X. Tlačítko pro nastavení opěrky hlavy a pásů
- Y. Zásuvka pro uložení návodu k použití

1.4 POLOHY RUKOJETI

Rukojeť autosedačky je možno nastavit do 6-ti poloh (Obr. 1).

A. Poloha pro přepravu ve vozidle bez základny.
A1. Poloha pro přepravu ve vozidle se základnou (UPOZORNĚNÍ: polohy A a A1 jsou jediné polohy povolené pro přepravu ve vozidle).

X. NIKDY nepoužívejte.

B. Poloha pro přenášení v ruce.

C. Houpací poloha při použití jako lehátko nebo poloha pro upevnění na kočárek Chicco vybavený připevňovací soupravou.

D. Pevná poloha při použití jako lehátko.

Pokud chcete upravit polohu rukojeti, stiskněte současně obě tlačítka (T) na rukojeti, pak otočte rukojeť do požadované polohy, dokud neuslyšíte cvaknutí.

1.5 OMEZENÍ PŘI POUŽÍVÁNÍ VÝROBKU A POŽADAVKY NA SEDADLO VOZIDLA

Autosedačku lze namontovat dvěma různými způsoby:

- Se základnou i-Size, kterou je možné použít pouze v kombinaci s autosedačkou Oasys i-Size, homologovanou v souladu s normou ECE R-129. Před montáží se ujistěte, zda je vozidlo vybaveno příslušnými kotevními závěsy

Isofix, umístěnými mezi opěrkou zad a sedací plochou sedadla.

Základnu i-Size Chicco lze použít na všech homologovaných sedadlech i-Size (zkontrolujte návod k použití vozidla) a na sedadlech vozidel uvedených na "Seznamu kompatibilních vozidel" dodaném s autosedačkou.

- S 3-bodovými bezpečnostními pásy vozidla (bez základny i-Size). • V tomto případě může být autosedačka připevněna na předním sedadle spolujezdce nebo na jakémkoliv ze zadních sedadel. Sedadlo vozidla musí být vždy otočeno ve směru jízdy. Nikdy nepřipevňujte autosedačku na sedadla, která jsou otočena do boku nebo proti směru jízdy (obr. 2). Sedadlo vozidla musí být vybaveno tříbodovým bezpečnostním pásem, pevným nebo s automatickým navíjením, který musí být homologován v souladu s normou UN/ECE č. 16 nebo jinými odpovídajícími standardy (obr. 3).

UPOZORNĚNÍ! Nikdy nepřipevňujte autosedačku na sedadlo vybavené pouze dvoubodovým bezpečnostním pásem (obr. 4).

UPOZORNĚNÍ! V případě použití ve vozidlech vybavených zadními bezpečnostními pásy s integrovanými airbagy (nafukovací pásy), interakce nafukovací části bezpečnostního pásu vozidla s tímto dětským zádržným systémem může mít za následek vážná zranění nebo smrt. Neinstalujte tento dětský zádržný systém za použití nafukovacího bezpečnostního pásu. Nainstalujte pomocí systému Isofix nebo přesuňte autosedačku na sedadlo s vhodným typem bezpečnostního pásu. Při instalaci se systémem Isofix nesmí být bezpečnostní pás upevněn za autosedačkou, protože by byla použita nafukovací část pásu.

Nikdy nepoužívejte přídavné polstrování, pokud je hmotnost dítěte vyšší než 6 kg (maximální výška dítěte 60 cm).

2. MONTÁŽ DO VOZIDLA

2.1 MONTÁŽ A DEMONTÁŽ ZÁKLADNY I-SIZE

Při montáži základny i-Size postupujte následujícím způsobem:

1. Odstraňte plastový kryt ze Support Leg (Obr. 5).
2. Vyjměte Support Leg (podpěrnou nohu) (G)

(Obr. 5A). Zaktivuje se akustický signál, který bude ukončen po správném namontování základny i-Size.

3. Zcela vyjměte oba konektory Isofix (A) základny zatažením za páčku k vyjmutí konektorů (B) (Obr. 6). Ujistěte se, že je systém zcela vyjmutý.
4. Umístěte základnu i-Size na zvolené sedadlo a připevněte konektory Isofix do příslušných kotevnicích závěsů umístěných mezi opěrku zad a sedací plochou (Obr. 7). Charakteristické „zavaknutí“ potvrdí, že čepy zapadly do správné polohy.

UPOZORNĚNÍ! Ujistěte se, že připevnění proběhlo správně. Zkontrolujte, že oba ukazatelé (C) jsou zelené.

5. Silně přitiskněte základnu i-Size k opěrce zad vozidla (Obr. 8) tak, aby k němu autosedačka co nejvíce přilnula.
6. Zkontrolujte správné připevnění obou konektorů, pokuste se několikrát zatáhnout za základnu.
7. Umístěte Support Leg (podpěrnou nohu) (G) a nastavte jí pomocí příslušného regulačního prvku (H) (Obr. 9). Je-li Support Leg správně připevněna, zvukový signál se přeruší a současně (I) se ukazatel rozsvítí zeleně (Obr. 10).

DEMONTÁŽ

1. Stiskněte regulační prvek (H) podpěrné nohy a zkraťte ho až na doraz.
2. Zvedněte páčku pro vyjmutí konektorů ISOFIX (B) a oddalte základnu od opěrky zad až na doraz.
3. Vyhákněte konektory ISOFIX stisknutím tlačítek pro vyháknutí (D) (Obr. 11).
4. Stiskněte páčku pro vyjmutí konektorů ISOFIX (B) a zároveň zatláče systém ISOFIX do základny až na doraz. Otočte Support Leg a zahákněte nohu do příslušného otvoru, čímž se vypne zvukový signál.

2.2 MONTÁŽ AUTOSEDAČKY OASYS I-SIZE NA ZÁKLADNU I-SIZE

Před tím, než připevníte autosedačku na základnu i-Size se ujistěte, že 4 háky jsou zcela otevřené; to lze ověřit jednoduchým stisknutím obou páček Y umístěných na stranách zá-

kladny (Obr. 12A).

1. Nasadte autosedačku na základnu i-Size (otočenou proti směru jízdy) a zatláče ji směrem dolů na straně nohou, dokud se nezahákne (uslyšíte zavaknutí pojistky) (obr. 12).
2. Zaháknutí autosedačky je označeno ukazatelem (F), který se po zaháknutí zbarví do zelená (Obr. 13).
3. Pokuste se vyzvednout autosedačku vpředu i vzadu, abyste ověřili, že je správně připevněna k základně.
4. Po zaháknutí otočte rukojeť autosedačky, až na doraz (A) proti opěrce zad sedadla (Obr. 14). Po vyháknutí autosedačky ze základny: uveďte rukojeť do svislé polohy (B) a vyhákněte autosedačku zatažením za rukojeť a současně zvedněte autosedačku pomocí držadla (Obr. 15).

2.3 MONTÁŽ AUTOSEDAČKY OASYS I-SIZE S 3-BODOVÝM PÁSEM AUTOMOBILU

Při upevňování autosedačky bez základny postupujte následovně:

1. Umístěte autosedačku na zvolené sedadlo automobilu proti směru jízdy.
2. Napněte bezpečnostní pás vozidla a zapněte jej do příslušné přezky. Protáhněte vodorovnou (břišní) část pásu oběma vodicími přezkami (S) autosedačky označenými modrou barvou (Obr. 16).
3. Uchopte ramenní popruh bezpečnostního pásu vozidla a provlékněte jej příslušnou modrou vodicí přezkou (V) na zadní straně opěrky zad autosedačky (Obr. 17).

UPOZORNĚNÍ! Ramenní popruh musí při přepravě VŽDY zůstat zasunutý uvnitř této vodicí přezky.

4. Co možná nejvíce napněte bezpečnostní pás tak, aby v žádném místě volně nevisel, a ověřte si, zda není nikde překroucený.
5. Otočte rukojeť do polohy A1 (Obr. 18).

Pokud chcete autosedačku uvolnit:

1. Stiskněte přezku a rozepněte bezpečnostní pás vozidla.
2. Přetočte rukojeť do polohy B (svislé).
3. Vyvlékněte bezpečnostní pás z diagonální vodicí přezky a z vodorovných vodicích přezek.

3. BEBÈCARE

BebèCare bylo navrženo a vyvinuto tak, aby signalizovalo přítomnost dítěte v autosedačce a aby, díky přítomnosti čidel integrovaných uvnitř autosedačky, varovalo uživatele, když se náhodně vzdálí od auta bez dítěte.

BebèCare bylo navrženo a vyvinuto výhradně k použití pro děti s hmotností mezi 4 a 13 kg (výškou 40-78 cm podle homologace ECE R129, přibližně od narození do 15 měsíců).

TENTO VÝROBEK JE VE SHODĚ SE SMĚRNICÍ 2012/19/EU.

Zařízení funguje v souladu s předpisem Bluetooth® Low-Energy.

- Frekvenční rozsah: 2,402 GHz – 2,480 GHz ISM band;
- Kanály: 40 kanálů, z nichž každá má vlastní šířku pásma rovnající se 2 MHz;
- Přenosová síla: -4 dBm (vysílaná do antény);
- Maximální výkon: 0,398 mW;
- Standardní rádio: 802.15.1;

VYLOUČENÍ ODPOVĚDNOSTI

- Použití zařízení v žádném případě nenahrazuje odpovědnost a/nebo ostražitost řidiče vozidla (a/nebo ostatních cestujících). BebèCare je pouze podpůrný nástroj: nikdy nenechávejte dítě v autě bez dozoru.
- Společnost Artsana nebude v žádném případě zodpovědná za případné události a/nebo škodlivé důsledky (též související s nesprávným fungováním elektronického zařízení) jakéhokoli druhu. BebèCare pouze napomáhá při prevenci událostí a/nebo následků způsobených zapomenutlivostí.
- BebèCare nezabrání riziku vážného zranění nebo smrti. Použití zařízení v žádném případě nenahrazuje ostražitost a odpovědnost řidiče/pěstouna/dozorující osoby/opatrovníka nebo osoby, které je svěřeno dítě do péče.

BEZPEČNOSTNÍ UPOZORNĚNÍ

- Informace o správném používání autosedačky naleznete v pokynech tohoto návodu.
- BebèCare funguje pouze tehdy, pokud textilní potah autosedačky dokonale pilně ke konstrukci autosedačky.

- Po čištění textilního potahu (ČIŠTĚNÍ TEXTILNÍHO POTAHU), zkontrolujte, aby BebèCare správně fungovalo.
- Při čištění/údržbě autosedačky nerozebírejte součásti BebèCare. Výměna zařízení je povolena pouze v případě vybití baterie a podle pokynů pro výměnu, které budou dodány Zákaznickým servisem.
- Zabraňte, aby se autosedačka dostala do styku s tekutinami jakéhokoli druhu. Pokud se tekutina dostane do styku s čidlem umístěným na sedadle a sedadlo je pouze vlhké, suchým hadříkem pečlivě osušte a jemně otřete povrch čidla. Počkejte a znovu zkontrolujte, zda BebèCare správně funguje. V případě poruchy nebo pochybností kontaktujte Zákaznický servis.
- Pokud se autosedačka dostane do kontaktu s tekutinami jakéhokoli druhu, může BebèCare dočasně přestat fungovat, dokud nebude autosedačka zcela suchá.
- K zachování nezměněné funkčnosti BebèCare je důležité správné uschování autosedačky (není-li každodenně používána ve vozidle) a respektovat teplotní rozmezí (od -20 °C do +60 °C) a vlhkost (< 95%).
- Použití jakéhokoliv neschváleného příslušenství nezaručuje správnou funkčnost BebèCare.
- Smartphone musí být zapnutý a musí mít dostatečně nabitou baterii pro dobu používání ve spojení s BebèCare.
- Během první instalace a pokaždé, když zadáte rodinný účet, bude nutné se připojit k internetu (mobilní datová síť nebo WiFi).

DŮLEŽITÉ:

- BebèCare funguje pouze se smartphonem s nainstalovanou aplikací BebèCare.
- Pokud se smartphone vypne, systém BebèCare nebude fungovat.
- Pokud se poškodí Bluetooth®, systém BebèCare nebude fungovat.
- Při aktivovaném letovém režimu, systém BebèCare nebude fungovat.
- Aplikace BebèCare musí být stažena pouze z oficiálních prodejen.
- Pokud není k dispozici signál, BebèCare správně zaktivuje alarm první úrovně, zatímco není možné odesílat SMS na tísňová čísla (Alarm

druhého stupně).

- BebèCare nezasahuje do normálního fungování systému Bluetooth® ve vozidle.

UPOZORNĚNÍ:

- Kontrola se provádí pokaždé při každém použití BebèCare:
- Ověřte správnou funkčnost podle pokynů uvedených v odstavci 3.1 Jak aktivovat BebèCare bod d).
- Smartphone musí být zapnutý a musí mít dostatečně nabitou baterii pro dobu používání ve spojení s BebèCare.
- Bluetooth® musí být zapnutý.
- „Letový“ režim musí být vypnutý.
- SIM smartphonu musí mít dostatečný kredit.
- GPS musí být stále zapnuté.
- Pokud používáte současně dva nebo více smartphonů s nainstalovanou aplikací BebèCare, je nutné identifikovat zařízení skutečně připojené k autosedačce, a to nesmí být nikdy opuštěno.

3.1 JAK AKTIVOVAT BEBÈCARE

a) Stažení aplikace BebèCare

Je nutné stáhnout aplikaci BebèCare. Při prvním přístupu vám aplikace poskytne veškeré pokyny k zaregistrování účtu a použití BebèCare.

b) Vytvoření rodinného účtu

Je nutné vytvořit „rodinný účet“ s jediným heslem. Tento účet budou moci používat osoby pouze pro danou autosedačku s BebèCare.

Heslo je sdíleno se všemi uživateli, kteří budou používat autosedačku vybavenou BebèCare. DŮLEŽITÉ: Při vytváření rodinného účtu musíte mít k dispozici připojení k internetu (mobilní datová síť nebo WiFi).

DŮLEŽITÉ: Pokud je změněno heslo rodinného účtu, nové heslo musí být sdíleno se všemi uživateli, kteří používají stejný rodinný účet.

c) Vložení tísňových čísel

Při prvním přístupu je nutné zadat tísňová čísla, na která bude zaslána SMS zpráva při alarmu (druhá úroveň - viz odstavec 3.2 Jak funguje BebèCare) obsahující údaje, která slouží ke geografické lokalizaci oblasti, ve které se dítě nachází.

Počet tísňových čísel, která je možné zadat, je minimálně 1 a maximálně 5.

Tísňová čísla musí být vybraná z adresáře vašeho smartphonu a mohou být v průběhu času přidána další, vymazána a/nebo nahrazena jinými.

DŮLEŽITÉ: Během této operace musíte mít k dispozici připojení k internetu (mobilní datová síť nebo WiFi).

DŮLEŽITÉ: Nouzová čísla musí být mobilní telefonní čísla. Nesmí se jednat o pevnou linku nebo národní tísňové číslo.

DŮLEŽITÉ: Vždy po zadání proveďte správnost a fungování tísňových čísel.

d) Přidružení autosedačky k rodinnému účtu

K přidružení autosedačky s BebèCare k rodinnému účtu, je nutné naskenovat QR kód autosedačky. QR kód je vytištěn na homologačním štítku a je viditelný pouze po odstranění stříbrného filmu. Po naskenování QR kódu aplikace rozpozná model autosedačky. Poté stačí zapnout Bluetooth®, přitlačit na autosedačku a přiblížit smartphone k autosedačce, aby se přidružila a připojila k rodinnému účtu.

Ke stejnému rodinnému účtu je možné přidružit maximálně 3 autosedačky s BebèCare.

Konkrétní autosedačka může být přidružena POUZE k jednomu rodinnému účtu.

DŮLEŽITÉ: Pokud je QR kód již viditelný nebo částečně viditelný, kontaktujte Zákaznický servis.

DŮLEŽITÉ: Během skenování QR kódu musíte mít k dispozici připojení k internetu (mobilní datová síť nebo WiFi).

e) Ověřte správnou funkčnost čidel

Pravidelně provádějte tlakové testy na sedadle (i bez dítěte), abyste zkontrolovali funkčnost BebèCare.

f) Vložení údajů dítěte

Po přidružení autosedačky k rodinnému účtu musíte zadat jméno a datum narození dítěte. Je možné vložit také fotografii.

Společnost Artsana nezaručuje provoz zařízení za jiných, než výše uvedených podmínek, a to i v případě nevhodného použití (včetně, například, používání nezletilými osobami, které

nejsou řádně zajištěny k autosedačkám, v případě použití se zviřaty atd.).

3.2 JAK FUNGUJE BEBÈCARE

Systém se aktivuje/připojí po několika sekundách od chvíle, kdy je dítě umístěno do autosedačky a signalizuje přítomnost dítěte v autosedačce prostřednictvím aplikace. Doba aktivace/připojení se liší podle specifických vlastností smartphonu; v některých případech může trvat několik desítek sekund.

Systém alarmu se aktivuje, jakmile se smartphone připojený k autosedačce vzdálí od vozidla, na němž je autosedačka nainstalována s dítětem na palubě.

BebèCare je vybaveno dvou úrovnovým alarmem:

1. Alarm první úrovně: pokud se smartphone vzdálí od vozidla, na kterém je autosedačka nainstalována s dítětem na palubě, objeví se v telefonu zvukový a vizuální alarm, který lze do 40 sekund utiřit. Přiblížení smartphonu k autosedačce alarm nezastaví, ale je nezbytné stisknout tlačítko „STOP“ v aplikaci.
2. Alarm druhé úrovně: aktivuje se, jestliže alarm první úrovně nebyl utiřen v časovém limitu stanoveném pro alarm prvního úrovně. Odešle SMS na všechna předdefinovaná tísňová čísla s údaji o geografické lokalizaci oblasti, ve které se dítě nachází.

Pokud není k dispozici signál, BebèCare správně zaktivuje alarm první úrovně, zatímco není možné odesílat SMS na tísňová čísla (Alarm druhé úrovně).

Cena za odeslanou SMS je vždy účtovaná uživateli v souladu s jeho tarifem.

3.3 POUŽITÍ APLIKACE BEBÈCARE NA VÍCE ZAŘÍZENÍCH

Po registraci rodinného účtu a po přidružení k autosedačce s BebèCare pomocí smartphonu naskenováním QR kódu, je možné použít BebèCare i na jiných smartphonech, na kterých je nainstalovaná aplikace BebèCare. Je možné použít stejný rodinný účet na neomezeném počtu zařízeních, na kterých byla nejdříve nainstalovaná aplikace BebèCare.

Výchozí nastavení provedená prvním smartphonem (tísňová čísla, přidružení autosedačky

a údaje o dítěti) budou automaticky dostupná i na ostatních smartphonech s aplikací BebèCare na stejném rodinném účtu.

DŮLEŽITÉ: Pokud je změněno heslo rodinného účtu, nové heslo musí být sdíleno se všemi uživateli, kteří používají stejný rodinný účet.

DŮLEŽITÉ: pokud se ve stejném vozidle nachází dva smartphony, dříve přidružený k autosedačce, s aktivní aplikací BebèCare, autosedačka se připojí pouze k jednomu z nich v závislosti na reaktivitě systému Bluetooth® jednotlivých smartphonů. Tato podmínka nebude moci být změněna, dokud bude dítě v autosedačce sedět nebo dokud se neztratí signál Bluetooth®. Pokud se majitel smartphonu připojeného k autosedačce vzdálí od vozidla s dítětem sedícím v autosedačce:

- aktivuje se alarm první úrovně na smartphonu, který může být utiřen stisknutím tlačítka „STOP“ v aplikaci. Tímto způsobem se zabrání odeslání SMS na tísňová čísla;
 - po několika sekundách se druhý smartphone ve vozidle automaticky připojí k autosedačce.
- UPOZORNĚNÍ:** Pokud používáte zároveň dva nebo více smartphonů s nainstalovanou aplikací BebèCare, je nutné identifikovat zařízení skutečně připojené k autosedačce, a to nesmí být nikdy opuštěno.

3.4 KONTROLA DVOU AUTOSEDAČEK S BEBÈCARE PROSTŘEDNICTVÍM JEDINÉHO RODINNÉHO ÚČTU

Ke stejnému rodinnému účtu lze přidružit maximálně 3 autosedačky s BebèCare, zopakováním operací v odstavci 3.1 Jak aktivovat BebèCare body d) a e).

Aplikace BebèCare bude současně kontrolovat stav každé autosedačky.

3.5 PRAVIDELNÉ OZNÁMENÍ DÍTĚTE STÁVAJÍCÍ NA PALUBĚ PO DELŠÍ DOBU

Pokud dítě sedí v autosedačce po dobu delší než 30 minut, na smartphonu se objeví upozornění s krátkým pípnutím. Pouze akustický signál může uživatel deaktivovat na obrazovce „nastavení/oznámení“.

3.6 BATERIE

Prostřednictvím aplikace lze kontrolovat stav

baterie v zařízení BebèCare. V případě nízké úrovně se obraťte na Zákaznický servis, který Vám poskytne informace o výměně.



TENTO VÝROBEK JE VE SHODĚ SE SMĚRNICÍ 2012/19/EU.

Symbol přeškrtnutého košíku, který je uveden na zařízení, poukazuje na to, že výrobek musí být po ukončení své životnosti předán do střediska separovaného sběru odpadu pro elektrická a elektronická zařízení nebo je třeba jej vrátit zpět prodejci při koupi nového, podobného zařízení, protože musí být zpracován odděleně od domovního odpadu. Uživatel zodpovídá za to, že předá zařízení po ukončení jeho životnosti příslušným sběrným organizacím. Odpovídající separovaný sběr, odkud se vyřazené zařízení dále předává k recyklaci, přispívá zpracováním a likvidací odpadu, které se provádí v souladu s životním prostředím, k odstranění možných negativních dopadů na životní prostředí a na zdraví, a podporuje recyklaci materiálů, z nichž je výrobek složen. Podrobnější informace týkající se systémů sběru, které jsou k dispozici, získáte u místní služby likvidace odpadu nebo v obchodě, v němž jste výrobek zakoupili.



SOULAD SE SMĚRNICÍ EU 2006/66/ES a následujícími změnami.

Symbol přeškrtnutého koše na bateriích nebo na obalu výrobku označuje, že na konci jeho životnosti, který musí být zlikvidován odděleně od domácího odpadu, nesmí být likvidován jako městský odpad, ale musí být odevzdán do sběrného střediska pro oddělený sběr nebo navrácen prodejci při nákupu nových ekvivalentních dobíjecích a nereklovatelných baterií. Případný chemický symbol Hg, Cd, Pb, umístěný pod přeškrtnutým košem, označuje typ látky obsažené v baterii, Hg = rtuť, Cd = kadmium, Pb = olovo. Uživatel je zodpovědný za to, že baterie budou po skončení životnosti odevzdané do příslušných sběrných středisek, aby se usnadnila likvidace a recyklace. Odpovídající tříděný odpad k následnému zahájení recyklace vyřazených baterií, zpracování a likvidaci v sou-

ladu s životním prostředím, přispívá k odstranění možných negativních dopadů na životní prostředí a na lidské zdraví a podporuje recyklaci materiálů, z nichž se baterie skládají. Nepovolená likvidace výrobku uživatelem má za následek poškození životního prostředí a lidského zdraví. Podrobnější informace týkající se systémů sběru, které jsou k dispozici, získáte u místní služby pro likvidaci odpadu nebo v obchodě, v němž jste výrobek zakoupili.

„Dětský bezpečnostní systém ve vozidle“ BebèCare byl vyvinut na základě vynálezu Ing. Stefano Fontana.

4. DALŠÍ OPERACE

4.1 USAZENÍ DÍTĚTE DO AUTOSEDAČKY A ÚPRAVA POLOHY BEZPEČNOSTNÍCH PÁSŮ

Při úpravě výšky uchycení pásů postupujte následovně:

1. Stiskněte tlačítko pro seřízení pásů a zatáhněte za pásy autosedačky tak, aby se uvolnily (Obr. 19).
 2. Stiskněte červené tlačítko na přezce (Obr. 20) a rozepněte ji.
 3. Nyní je možné usadit dítě do autosedačky.
- UPOZORNĚNÍ!** Pásy musí být vždy upraveny podle výšky dítěte. Dříve než umístíte autosedačku do vozidla, je nutné upravit pásy do správné výšky. Správná výška pásů je nastavena, pokud pásy vystupují z opěrky zad na úrovni ramen dítěte. Výšku opěrky hlavy a pásů lze nastavit současně pomocí tlačítka X do šesti různých poloh, které lze měnit podle růstu dítěte.
4. Přeložte přes sebe oba jazýčky přezky a zasuňte je do přezky, dokud neuslyšíte zacvaknutí pojistky (obr. 21).

UPOZORNĚNÍ! Nikdy nezasunujte jazýčky do přezky jeden po druhém nebo pouze jeden z nich. Chcete-li provést nastavení pásů, stiskněte tlačítko Q.

5. Zatažením za příslušný nastavovací pás napněte bezpečnostní pásy autosedačky (Obr. 22).

UPOZORNĚNÍ! Přídavné polstrování umožní novorozence a děti s hmotností do 6 kg správně

ně připnout a zajistí jim vhodnou polohu pro krk a záda.

4.2 POUŽITÍ V LEHÁTKOVÉ POLOZE

Pokud není autosedačka používána v autě, může také sloužit jako lehátko.

Pokládejte autosedačku pouze na pevné a vodorovné plochy.

UPOZORNĚNÍ! Dříve než začnete autosedačku přenášet, přetočte vždy rukojeť do polohy B (svislé).

UPOZORNĚNÍ! Nikdy nenechávejte dítě bez dozoru.

UPOZORNĚNÍ! Vždy používejte bezpečnostní pásy autosedačky.

UPOZORNĚNÍ! Je nebezpečné pokládat autosedačku na vyvýšené plochy, jako jsou stoly, židle atd.

UPOZORNĚNÍ! Tato autosedačka není určena k tomu, aby v ní dítě spalo delší dobu.

UPOZORNĚNÍ! Nepoužívejte autosedačku, když už dítě umí samo sedět.

Autosedačka nenahrazuje postýlku nebo kolébku. Pokud dítě potřebuje spát, je nutné ho uložit do vhodné postýlky nebo kolébky. Nepoužívejte autosedačku, je-li jakákoliv jeho část rozbitá nebo chybí.

4.3 POUŽITÍ NA KOČÁREK

Autosedačku Oasys i-Size je možné použít výhradně s kočárky LOVE UP - StyleGo UP.

UPOZORNĚNÍ! Pokud chcete používat autosedačku připevněnou na kočárku, řiďte se pokyny uvedenými v návodu ke kočárku.

Před připevněním autosedačky nejprve odstraňte sedačku kočárku.

Pokud chcete připevnit autosedačku na kočárek, postupujte následujícím způsobem:

- Uchopte autosedačku za rukojeť ve svislé poloze (Fig. 1 - B) (Obr. 23).

- Zasuňte spoje (U) do příslušných nástavců na kočárku (Obr. 24A – LOVE UP, Obr. 24B – StyleGo UP). Dbejte přitom zejména na to, aby se zahákla na obou stranách. Po zaháknutí uslyšíte cvaknutí.

UPOZORNĚNÍ! Před použitím zkontrolujte, zda je upínací systém autosedačky správně zajištěn.

Pokud chcete odstranit autosedačku z kočárku:

1. Přetočte rukojeť do svislé polohy (Fig. 1 - B).

2. Nejprve zatáhněte za zadní uvolňovací rukojeť (W), poté autosedačku nadzvedněte za rukojeť (Obr. 25A - LOVE UP, Obr. 25B - StyleGo UP).

UPOZORNĚNÍ! Připevnění a odstranění může být provedeno i s dítětem v autosedačce, i když hmotnost dítěte může ztížit provedení tohoto úkonu. Při provádění těchto úkonů s dítětem v autosedačce buďte zvláště opatrní.

4.4 BOUDA

Autosedačka je vybavena ochrannou boudou, kterou lze nastavit do několika poloh.

Pro nasazení boudičky vložte její koncové části do příslušných spojek (Obr. 26), poté nasadte gumičku do příslušných háčků (Obr. 27). Dodržte montáž zavedením druků v zadní části boudy (Obr. 28).

4.5 ČIŠTĚNÍ A ULOŽENÍ

ČIŠTĚNÍ PLASTOVÝCH A KOVOVÝCH ČÁSTÍ

Části z plastu nebo lakovaného kovu čistěte pouze navlčeným hadříkem. Nikdy nepoužívejte tekutý písek ani ředidla.

Pohyblivé části autosedačky nesmí být nijak olejovány.

ČIŠTĚNÍ TEXTILNÍHO POTAHU

Textilní potah autosedačky je možno celý sejmout a vyprat buď ručně, nebo v pračce při teplotě 30 °C.

Chcete-li potah vyprat, rozeprňte pásy, vyhákněte a vyjměte vycpávky z otvorů v prostoru zásuvky pro uložení návodu k použití (Obr. 29) a vysuňte je z pásů (Obr. 30). Postupně vysuňte pásy z otvorů a potah z opěrky hlavy (Obr. 31). Sejměte textilní potah ze sedačky a začněte přitom od prostoru nohou (Obr. 32), následně jej vyvlékněte v místě vodiček pásů (Obr. 33) a postup dokončete úplným sejmutím potahu (Obr. 34).

Při navlékání potahu proveďte výše uvedené operace v opačném pořadí.

UPOZORNĚNÍ! Nasadte pásy zpět tak, aby nedošlo k jejich překroucení.

Při praní se řiďte pokyny uvedenými na štítku potahu, který obsahuje následující symboly pro praní:



Perte v pračce na 30 °C



Nebělte



Nesušte v sušičce.



Nežehlete



Nečistěte chemicky

Nikdy nepoužívejte tekutý písek ani ředidla. Potah neždímejte a nechte jej volně uschnout.

KONTROLA CELISTVOSTI SOUČÁSTÍ

Doporučujeme pravidelně kontrolovat celistvost a stav opotřebených následujících částí:

- Textilního potahu: Kontrolujte, jestli vycpávka někde nevyčnívá nebo se nedrolí. Kontrolujte stav švů. Nesmí se nikde párat.
- Pásy: Kontrolujte, jestli útek látky neřídne a jestli viditelně neslábne tloušťka pásů v blízkosti regulačního pásu, pásu mezi nohama dítěte, na úrovni ramen a okolo destičky na úpravu pásů.
- Plasty: Kontrolujte stupeň opotřebených všech plastových částí, které nesmí být ani viditelně poškozené ani vybledlé.

UPOZORNĚNÍ! Pokud je autosedačka deformovaná nebo velmi opotřebená, musí být vyměněna: nemusela by už splňovat původní požadavky na bezpečnost.

USCHOVÁNÍ VÝROBKU

Pokud není autosedačka používána ve vozidle, doporučujeme ji uschovat na suchém místě mimo dosah tepelných zdrojů a uložit ji tak, aby byla chráněna před prachem, vlhkostí a přímým slunečním světlem.

UPOZORNĚNÍ K ELEKTRICKÝM SOUČÁSTEM

- Při výměně baterií: povolte šroub krytky umístěný ve spodní části podpěrné nohy (Obr. 35), sejměte krytku (Obr. 36), z prostoru pro baterie vyjměte vybitou baterii, vložte novou baterii a při vkládání baterie dbejte na správnou polaritu (kladný pól směrem nahoru) (Obr. 37), nasadte krytku zpět a dotáhněte šroub.

- Výměnu baterií musí vždy provádět dospělá osoba.
- Použijte baterii CR 2032 3 V stejného typu doporučeného pro provoz tohoto výrobku.
- Nenechávejte baterie či případné nástroje v dosahu dětí.
- Vybité baterie vždy vyjměte z výrobku, aby jejich případným vytečením nedošlo k poškození výrobku.
- Vybité baterie neodhazujte do ohně ani do přírody; odevzdejte je do tříděného odpadu.
- Pokud by baterie začaly vytékat, dobře očistěte úložný prostor a nahraďte je. V případě kontaktu s vyteklou tekutinou si pečlivě umyjte ruce.
- Okamžitě vyhodte vytékající baterie: mohly by způsobit popálení pokožky nebo jiná zranění.
- Zabraňte kontaktu elektrických částí s vodou nebo tekutinami; prosakování vody poškozuje elektrický obvod.

LIKVIDACE VÝROBKU

Po uplynutí stanovené životnosti výrobku jej přestaňte používat a vyhodte ho do odpadu. Z důvodu ochrany životního prostředí umístěte jednotlivé části výrobku do tříděného odpadu v souladu s předpisy platnými ve vaší zemi.

ZÁRUKA

Výrobek je v záruce, pokud jde o jakoukoli vadu týkající se shodnosti výrobku při běžných podmínkách použití, v souladu s návodem k použití. Záruka se nevztahuje na škody vzniklé v důsledku nesprávného použití, opotřebením nebo nahodilých událostí. Dobu trvání záruky na vady týkající se shodnosti výrobku upravují konkrétní předpisy uplatňované v zemi, kde byl výrobek zakoupen.

PL CHICCO Oasys i-Size



**WAŻNE! ZACHOWAĆ W CELU POWOŁANIA
SIĘ W PRZYSZŁOŚCI.**

INSTRUKCJA UŻYTKOWANIA

1. WPROWADZENIE

- 1.1 Ostrzeżenia
- 1.2 Cechy produktu
- 1.3 Opis elementów składowych
- 1.4 Pozycje uchwytu
- 1.5 Ograniczenia i wymagania dotyczące użycia produktu oraz siedzenia samochodowego

2. INSTALOWANIE W SAMOCHODZIE

- 2.1 Instalowanie i demontowanie bazy i-size
- 2.2 Instalowanie fotelika oasys i-size na bazie i-size
- 2.3 Instalowanie fotelika oasys i-size z 3-punktowymi pasami samochodowymi

3. DODATKOWE CZYNNOŚCI

- 3.1 Umieszczanie dziecka w foteliku i regulacja pozycji pasów
- 3.2 Zastosowanie jako leżaczek
- 3.3 Zastosowanie z wózkiem spacerowym
- 3.4 Budka
- 3.5 Czyszczenie i konserwacja

3. BEBÈCARE

- 3.1 Jak aktywować BebèCare
- 3.2 Jak działa BebèCare
- 3.3 Używanie aplikacji BebèCare na kilku urządzeniach
- 3.4 Korzystanie z dwóch fotelików z BebèCare z jednym kontem rodzinnym
- 3.5 Okresowa informacja o dziecku w foteliku przez dłuższy czas
- 3.6 Bateria

OSTRZEŻENIA

- Zachować poniższą instrukcję użytkowania do

późniejszego ewentualnego wglądu.

- Podczas montażu i instalowania produktu należy rygorystycznie przestrzegać instrukcji. Nie korzystać z produktu bez uprzedniego przeczytania instrukcji.
- **OSTRZEŻENIE!** Z badań statystycznych dotyczących wypadków samochodowych wynika, że z reguły tylne siedzenia samochodu są bezpieczniejsze niż przednie. Dlatego też zaleca się instalować bazę i-Size i Fotelik na tylnych siedzeniach. Najbezpieczniejszym miejscem jest w szczególności tylne, środkowe siedzenie, jeśli wyposażone jest w 3-punktowy pas zabezpieczający.
- **OSTRZEŻENIE! POWAŻNE ZAGROŻENIE!** Nie należy nigdy instalować tego fotelika na przednim siedzeniu, które jest wyposażone w poduszkę powietrzną. Można zainstalować Bazę i-Size i Fotelik na przednim siedzeniu, tylko jeśli czołowa poduszka powietrzna została wyłączona: sprawdzić w instrukcji obsługi samochodu czy możliwe jest wyłączenie poduszki powietrznej lub skontaktować się z producentem samochodu. Dla większego bezpieczeństwa zaleca się jak najbardziej cofnąć siedzenie, o ile pozwoli na to obecność innych, siedzących z tyłu pasażerów.
- Zaleca się, aby wszyscy pasażerowie pojazdu zostali poinstruowani w jaki sposób w nagłych przypadkach odpiąć pasy i wyjąć dziecko z fotelika.
- Podczas instalowania Bazy i-Size i Fotelika w samochodzie należy zwrócić uwagę, czy nie stykają się one z ruchomym siedzeniem albo drzwiami.
- W razie wypadku żadna Baza i-Size ani odpowiedni Fotelik nie mogą zagwarantować dziecku całkowitego bezpieczeństwa, ale użycie tego produktu zmniejsza ryzyko wystąpienia poważnych obrażeń lub śmierci.
- Ryzyko odniesienia poważnych obrażeń przez dziecko - nie tylko w razie wypadku, ale też w innych sytuacjach (np. przy gwałtownym hamowaniu, itp.) wzrasta, jeśli nie przestrzega się dokładnie zaleceń przytoczonych w niniejszej instrukcji. zawsze sprawdzać, czy Baza i-Size i Fotelik są prawidłowo zamocowane do fotela.
- W przypadku, gdy Baza i-Size i Fotelik okażą

się uszkodzone, zdeformowane lub mocno zużyte, należy je wymienić, ponieważ mogły utracić swoje oryginalne cechy charakterystyczne zapewniające bezpieczeństwo. W wyniku nawet niegroźnego wypadku samochodowego, Baza i-Size i Fotelik mogą ulec uszkodzeniom nie zawsze widocznym gołym okiem: dlatego też jest konieczna ich wymiana.

- Nie należy dokonywać żadnych przeróbek ani instalować dodatkowych akcesoriów bez uprzedniej zgody producenta.
- Nie montować na foteliku akcesoriów, części zamiennych i elementów, które nie zostały dostarczone przez Producenta.
- Nie pozostawiać nigdy dziecka w Foteliku bez opieki.
- Nigdy nie pozostawiać Bazy i-Size i Fotelika na siedzeniu samochodowym, jeśli nie zostały one zamocowane, ponieważ mogłyby uderzyć i zranić pasażerów.
- Nie należy używać niczego, za wyjątkiem akcesoriów zatwierdzonych dla danego produktu, zarówno pomiędzy Bazą i-Size i fotelikiem, jak i między Fotelikiem i dzieckiem: w razie wypadku, może to spowodować nieprawidłowe działanie Bazy i-Size i Fotelika.
- Nie należy stosować używanych fotelików: mogą posiadać niewidoczne gołym okiem uszkodzenia konstrukcyjne, wpływające na bezpieczeństwo produktu.
- Sprawdzić, czy pas bezpieczeństwa nie jest zaplątany i upewnić się, czy jego taśma albo inne elementy fotelika nie zostały przycięte przez drzwi lub też, aby nie ocierały się one o ostre punkty. Jeśli pas jest pocięty lub wystrzępiony, należy go wymienić.
- Zaleca się przykryć fotelik samochodowy, jeśli samochód został pozostawiony na słońcu. Ponieważ obicie stanowi integralną część Fotelika, może ono być zastąpione wyłącznie obiciem zatwierdzonym przez Producenta. Fotelik nie może być używany bez obicia, mogłoby to narazić dziecko na niebezpieczeństwo.
- Wcześnie urodzone przed 37 tygodniem ciąży mogą być zagrożone w foteliku. Te niemowlęta znajdując się w foteliku mogą mieć problemy z oddychaniem. Z tego powodu, przed opuszczeniem szpitala, pediatra

lub położna powinni ocenić stan zdrowia Waszego dziecka i zalecić najodpowiedniejszy model fotelika.

- Upewnić się, czy nie są przewożone – przede wszystkim na tylnej półce – przedmioty lub bagaże, które zostały nieprawidłowo umocowane lub źle umieszczone, mogące w razie kolizji lub gwałtownego hamowania zranić pasażerów.
- Upewnić się, czy wszyscy pasażerowie pojazdu używają swego pasa bezpieczeństwa, nie tylko dla ich bezpieczeństwa, ale też dlatego, że w trakcie podróży, w razie wypadku lub nagłego hamowania, mogliby zranić dziecko.
- W przypadku długich podróży należy zatrzymywać się często ponieważ dziecko siedzące w foteliku bardzo łatwo się męczy. Z żadnego powodu nie wyjmować dziecka z Fotelika w trakcie jazdy. Jeżeli dziecko wymaga Waszej uwagi, należy znaleźć odpowiednie miejsce i zatrzymać pojazd.
- Spółka ARTSANA uchyla się od jakiegokolwiek odpowiedzialności w razie nieprawidłowego lub niezgodnego z niniejszymi instrukcjami użycia produktu.

1.2 CECHY WYROBU

Fotelik ten posiada homologację dotyczącą przewożenia dzieci o wzroście od 40 cm do 78 cm (od urodzenia do 13 kg - od 0 do 15 miesięcy), zgodnie z europejskim rozporządzeniem ECE R129/00.

WAŻNA INFORMACJA

To jest Fotelik „i-Size”. Posiada homologację zgodnie z rozporządzeniem ECE R 129 dotyczącym wykorzystywania w samochodzie fotelików „i-Size kompatybilnych” w sposób wskazany przez producenta samochodu w instrukcji użytkowania pojazdu.

W razie wątpliwości należy skontaktować się z producentem niniejszego urządzenia zabezpieczającego-przytrzymującego lub z jego sprzedawcą.

1.3 OPIS ELEMENTÓW SKŁADOWYCH

Baza i-Size

Rys. A

A. Łączniki Isofix

- B. Dźwignia do wyjmowania łączników Isofix
- C. Wskaźniki informujące o zaczepieniu systemu Isofix
- D. Przyciski zwalniające łączniki Isofix
- E. Gniazda zaczepu Fotelika
- F. Wskaźnik prawidłowego zaczepienia Fotelika
- G. Noga podpierająca
- H. Przycisk regulacji wysokości podpory
- I. Wskaźnik prawidłowej instalacji podpory
- J. Drażek przeciwko odbijaniu się

Fotelik Oasys i-Size

Rys. B

- Z. Uchwyt
- K. Budka
- L. Obicie
- M. Poduszka redukcyjna

Rys. C

- N. Pasy fotelika
- O. Pasy naramienne
- P. Sprzączka
- Q. Przycisk do regulacji pasów
- R. Zagłówek regulowany

Rys. D

- S. Prowadnica biodrowego pasa samochodowego w foteliku
- T. Przyciski do obrotu uchwytu
- U. Miejsce sprzęgu z wózkiem spacerowym

Rys. E

- V. Prowadnica poprzecznego pasa samochodowego
- W. Uchwyt odczepiający (od bazy I-Size i od wózka spacerowego)

Rys. F

- X. Przycisk do regulacji zagłówka i pasów
- Y. Komora zawierająca instrukcję użytkownika

1.4 POZYCJE UCHWYTU

Uchwyt Fotelika można ustawiać w 6 pozycjach (Rys. 1).

- A. Pozycja do transportu w samochodzie bez bazy.
- A1. Pozycja do transportu w samochodzie z bazą (UWAGA: pozycje A i A1 są jedynymi dozwolonymi pozycjami podczas trans-

portu w samochodzie).

- X. NIE używać nigdy.
- B. Pozycja do ręcznego transportu.
- C. Pozycja pozwalająca na użycie jako bujaczek lub do przyłączenia na dostosowanym do fotelika wózku Chicco.
- D. Pozycja pozwalająca na użycie jako leżaczek.

Aby przeprowadzić regulację należy jednocześnie nacisnąć przyciski (T) na uchwycie obracając go do wybranej pozycji aż da się usłyszeć odgłos zapadki.

1.5 OGRANICZENIA I WYMAGANIA DOTYCZĄCE UŻYCIA PRODUKTU ORAZ SIĘDZENIA SAMOCHODOWEGO

Fotelik może być instalowany w dwa różne sposoby:

- Z Bazą i-Size, którą można używać wyłącznie w połączeniu z Fotelikiem samochodowym Oasys i-Size, posiadającym homologację zgodną z normą ECE R-129. Przed instalacją należy się upewnić, czy samochód jest wyposażony w odpowiednie łączniki Isofix umieszczone pomiędzy oparciem i siedzi-
skim siedzenia.

Baza i-Size firmy Chicco może być używana na wszystkich fotelach samochodowych homologowanych zgodnie z normą i-Size (sprawdzić w instrukcji użytkowania pojazdu) i na fotelach samochodów wchodzących w skład „Listy pojazdów kompatybilnych”, dołączonej do Fotelika.

- Z 3-punktowymi pasami samochodowymi (bez Bazy i-Size). W tym przypadku Fotelik może być instalowany na przednim siedzeniu po stronie pasażera lub na którymkolwiek tylnym siedzeniu. Siedzenie samochodowe musi być skierowane zgodnie z kierunkiem jazdy. Nie należy nigdy używać tego Fotelika na siedzeniach ustawionych w poprzek lub w kierunku przeciwnym do kierunku jazdy (Rys. 2). Siedzenie samochodowe powinno być wyposażone w 3-punktowy pas bezpieczeństwa, statyczny lub bezwładnościowy, posiadający homologację zgodnie z Rozporządzeniem UN/ECE Nr 16 lub innymi równoważnymi normami (Rys. 3).

OSTRZEŻENIE! Nie należy nigdy mocować

Fotelika za pomocą dwupunktowego pasa samochodowego (Rys. 4).

OSTRZEŻENIE! W przypadku zastosowania w pojazdach wyposażonych w tylne pasy bezpieczeństwa ze zintegrowaną poduszką powietrzną (nadmuchiwane pasy bezpieczeństwa), interakcja pomiędzy pompowaną częścią pasa w pojeździe z tym systemem podtrzymującym dla dzieci, może spowodować poważne obrażenia lub śmierć. Nie instalować tego systemu podtrzymującego dla dzieci przy użyciu nadmuchiwanego pasa bezpieczeństwa. Instalować przy użyciu systemu Isofix lub umieścić Fotelik na tym siedzeniu pojazdu, na którym znajduje się odpowiedni pas bezpieczeństwa. Podczas instalowania za pomocą systemu Isofix pas bezpieczeństwa nie może być zapięty z tyłu Fotelika, ponieważ zostałyby włączona pompowana część pasa. Nie należy używać poduszki redukcyjnej, jeżeli waga dziecka przekracza 6 kg (maksymalny wzrost dziecka 60 cm).

2. INSTALOWANIE W SAMOCHODZIE

2.1 INSTALOWANIE I DEMONTOWANIE BAZY I-SIZE

Aby zainstalować Bazę i-Size postępować w sposób następujący:

1. Zdjąć plastikową osłonę z Support Leg (Rys. 5)
2. Wyciągnąć Nogę podpierającą (G) (Rys. 5A). Sygnał dźwiękowy uruchomi się i zakończy po przeprowadzonej prawidłowej instalacji Bazy i-Size.
3. Całkowicie wyciągnąć obydwa łączniki Isofix (A) bazy pociągając za dźwignię do wyjmowania łączników (B) (Rys. 6) i upewnić się, że system został wysunięty aż do oporu.
4. Umieścić Bazę i-Size na wybranym siedzeniu i zaczepić łączniki Isofix o zaczepy znajdujące się pomiędzy oparciem i siedziskiem (Rys. 7). Charakterystyczny dźwięk „klik” sygnalizuje zamocowanie łączników.

OSTRZEŻENIE! Upewnić się, że zaczepiono wszystko w prawidłowy sposób, sprawdzając, czy dwa wskaźniki (C) są koloru zielonego.

5. Popchnąć Bazę i-Size w sposób zdecydowany, w kierunku oparcia siedzenia (Rys. 8), aby zapewnić maksymalne przyleganie.
6. Sprawdzić prawidłowe zamocowanie

dwóch łączników, próbując pociągnąć kilka razy bazę.

7. Umieścić Nogę podpierającą (G) i wyregulować ją za pomocą odpowiedniego przycisku regulacji (H) (Rys. 9). Kiedy Noga podpierająca jest prawidłowo zainstalowana, sygnał dźwiękowy przerywa się i jednocześnie wskaźnik (I) zmienia kolor na zielony (Rys. 10).

DEMONTOWANIE

1. Nacisnąć przycisk regulacji (H) podpory, skracając ją do oporu.
2. Podnieść dźwignię do wyjmowania łączników ISOFIX (B) oddalając bazę od oparcia do samego końca.
3. Odłączyć łączniki ISOFIX naciskając przyciski zwalniające (D) (Rys. 11).
4. Trzymając wciśniętą dźwignię do wyjmowania łączników ISOFIX (B), docisnąć system ISOFIX wewnątrz podstawy tak, aby został on całkowicie wsunięty w podstawę. Obrócić Nogę podpierającą i zaczepić stopę podpory w odpowiednim gnieździe, dezaktywując sygnał dźwiękowy.

2.2 INSTALOWANIE FOTELIKA OASYS I-SIZE NA BAZIE I-SIZE

Przed zaczepieniem fotelika na bazie i-Size upewnić się, że 4 zaczepy są prawidłowo otwarte; aby to sprawdzić wystarczy nacisnąć dwie dźwignie Y znajdujące się po bokach bazy (Rys. 12A).

1. Zaczepić Fotelik na Bazie i-Size (skierowany tyłem do kierunku jazdy) dociskając go do dołu od strony nóg, aby go zaczepić (słyszalny będzie odgłos kliknięcia, oznaczający mocowanie) (Rys. 12).
2. Informacja o zaczepieniu Fotelika będzie pokazana przez wskaźnik (F), który zmieni kolor na zielony zaraz po zaczepieniu (Rys. 13).
3. Sprawdzić poprawne zaczepienie Fotelika w bazie próbując unieść go do góry zarówno z przodu, jak i z tyłu.
4. Po zaczepieniu obrócić uchwyt Fotelika do pozycji maksymalnego zbliżenia (A) z oparciem siedziska (Rys. 14).

Aby odzcepnić Fotelik od bazy: umieścić uchwyt w pionowej pozycji (B) i odzcepnić Fotelik pociągając za odpowiednią rączkę i pod-

nieść jednocześnie Fotelik za uchwyt (Rys. 15).

2.3 INSTALOWANIE FOTELIKA OASYS I-SIZE Z 3-PUNKTOWYMI PASAMI SAMOCHODOWYMI

Aby zainstalować fotelik bez podstawy należy postępować w następujący sposób:

1. Umieścić Fotelik na wybranym siedzeniu tyłem do kierunku jazdy.
2. Pociągnąć samochodowy pas bezpieczeństwa i zapiąć go w odpowiedniej sprzączce, przeprowadzić poziomy odcinek pasa (biodrówy) przez dwie odpowiednie prowadnice (S) Fotelika oznaczone kolorem niebieskim (Rys. 16).
3. Chwycić poprzeczny odcinek pasa samochodowego i przeprowadzić go przez odpowiednią niebieską prowadnicę (V) znajdującą się z tyłu oparcia Fotelika (Rys. 17).

OSTRZEŻENIE! Podczas transportu poprzeczny pas musi być **ZAWSZE** umieszczony w tej prowadnicy.

4. Napiąć dobrze pas bezpieczeństwa, upewniając się czy nie jest poluzowany ani skręcony.
5. Obrócić uchwyt do pozycji A1 (Rys. 18).

Abym zdemontować Fotelik:

1. Odpiąć samochodowy pas bezpieczeństwa naciskając na klamrę.
2. Ustawić uchwyt w pozycji B (pionowo).
3. Wyciągnąć pas z prowadnicy poprzecznej i z prowadnic poziomych.

3. BEBÈCARE

BebèCare zaprojektowano i opracowano w celu sygnalizowania obecności dziecka w foteliku i ostrzegania użytkownika, jeżeli oddali się od samochodu pozostawiając w nim dziecko. Funkcje te działają dzięki zastosowaniu czujników wbudowanych w fotelik.

BebèCare zaprojektowano i opracowano do użytku wyłącznie dla dzieci o wadze od 4 do 13 kg (wzrost 40-78 cm, zgodnie z homologacją ECE R129, w przybliżeniu od urodzenia do 15 miesięcy).

PRODUKT SPEŁNIA WYMOGI ZARZĄDZENIA 2012/19/UE.

Urządzenie działa zgodnie ze standardem Blu-

etooth® Low-Energy.

- Zakres częstotliwości: pasmo 2,402 GHz – 2,480 GHz ISM;
- Kanały: 40 kanałów, każdy z pasmem o szerokości 2 MHz;
- Moc nadawania: - 4 dBm (oddana do anteny);
- Moc maksymalna; 0,398 mW;
- Standard radiowy: 802.15.1;

ZASTRZEŻENIE

- Korzystanie z urządzenia w żaden sposób nie zastępuje odpowiedzialności ani nadzoru przez osobę prowadzącą pojazd (ani przez pozostałe osoby w pojeździe). BebèCare to wyłącznie pomocne narzędzie: nigdy nie pozostawiać dziecka w samochodzie bez opieki.
- Artsana nie ponosi żadnej odpowiedzialności w przypadku niebezpiecznych zdarzeń i/ lub jakichkolwiek ich konsekwencji (również związanych z nieprawidłowym działaniem urządzenia), ponieważ BebèCare to wyłącznie narzędzie pomocnicze i alarmowe, pomagające zapobiegać zdarzeniom i/ lub ich konsekwencjom spowodowanym przez zapomnienie.
- BebèCare nie chroni przed ryzykiem poważnych obrażeń czy śmierci. Korzystanie z urządzenia w żaden sposób nie zastępuje nadzoru ani odpowiedzialności kierowcy/ wychowawcy/nadzorcy/opiekuna lub osoby w jakikolwiek sposób zajmującej się dzieckiem.

OSTRZEŻENIA DOTYCZĄCE BEZPIECZEŃSTWA

- Informacje na temat prawidłowego korzystania z fotelika samochodowego można znaleźć w tej instrukcji.
- BebèCare działa wyłącznie wtedy, gdy materiałowe pokrycie fotelika idealnie przylega do ramy fotelika.
- Po wyczyszczeniu materiałowego pokrycia (CZYSZCZENIE MATERIAŁOWEGO POKRYCIA) sprawdzić, czy BebèCare działa prawidłowo.
- Podczas czyszczenia/konserwacji fotelika samochodowego nie wyjmować elementów urządzenia BebèCare. Urządzenie można wymienić wyłącznie w przypadku wyczerpania baterii. Wymianę przeprowadzić zgodnie z właściwymi wskazówkami podanymi przez

serwis obsługi klienta.

- Nie dopuszczać do zmożenia fotelika jakimikolwiek cieczami. Jeżeli czujnik na foteliku zostanie zamoczony w niewielkim stopniu, delikatnie wytrzeć jego powierzchnię suchą szmatką. Poczekać i sprawdzić, czy BebéCare działa prawidłowo. Jeżeli nie działa lub w przypadku wątpliwości skontaktować się z serwisem obsługi klienta.
- Jeżeli fotelik zostanie zmożony jakąkolwiek cieczą, BebéCare może chwilowo nie działać do momentu, aż fotelik nie wyschnie całkowicie.
- Prawidłowe przechowywanie fotelika (oprócz codziennego używania go w samochodzie) jest ważne dla utrzymania niezmiennego działania BebéCare; należy tutaj przestrzegać ograniczeń temperatury (od -20°C do +60° C) i wilgotności (< 95%).
- Używanie jakichkolwiek niezatwierdzonych akcesoriów nie gwarantuje prawidłowego działania BebéCare.
- Smartfon musi być włączony i mieć baterię naładowaną do poziomu zapewniającego działanie przez czas używania w połączeniu z BebéCare.
- Podczas pierwszej instalacji oraz przy każdym zakładaniu konta rodzinnego niezbędne jest połączenie z internetem (sieć mobilna lub WiFi).

WAŻNE:

- BebéCare działa wyłącznie w połączeniu ze smartfonem, na którym zainstalowano aplikację BebéCare.
- Po wyłączeniu smartfona system BebéCare nie działa.
- Po uszkodzeniu Bluetooth®a system BebéCare nie działa.
- Po włączeniu trybu samolotowego system BebéCare nie działa.
- Aplikację BebéCare należy pobierać wyłącznie z oficjalnych sklepów.
- W przypadku braku zasięgu BebéCare włącza prawidłowo alarm pierwszego stopnia, natomiast nie wysyła SMS-ów na numery alarmowe (alarm drugiego stopnia).
- BebéCare nie zakłóca normalnej pracy systemu Bluetooth®, używanego ewentualnie

w pojeździe.

OSTRZEŻENIE:

- Kontrola wymagana przy każdym użyciu BebéCare:
- Sprawdzić działanie w sposób opisany w części 3.1 Jak aktywować BebéCare punkt d).
- Smartfon musi być włączony i mieć baterię naładowaną do poziomu zapewniającego działanie przez czas używania w połączeniu z BebéCare.
- Bluetooth® musi być włączony.
- Tryb samolotowy musi być wyłączony.
- Na karcie SIM smartfona musi być wystarczająco dużo środków.
- GPS musi być zawsze włączony.
- W przypadku jednoczesnego korzystania z dwóch lub więcej smartfonów, na których zainstalowano aplikację BebéCare, trzeba zidentyfikować urządzenie rzeczywiście połączone z fotelikiem, czyli to, którego nie wolno pozostawiać bez nadzoru.

3.1 JAK AKTYWOWAĆ BEBÉCARE

a) Pobranie aplikacji BebéCare

Należy pobrać aplikację BebéCare. Po pierwszym uruchomieniu aplikacja poda wszystkie instrukcje pozwalające na zarejestrowanie konta i korzystanie z BebéCare.

b) Utworzenie konta rodzinnego

Należy utworzyć „konto rodzinne” zabezpieczone niepowtarzalnym hasłem. Będzie to jedyne konto, z którego będą mogły korzystać osoby używające tego konkretnego fotelika z urządzeniem BebéCare.

Hasło należy podać wszystkim użytkownikom, którzy będą używać fotelika wyposażonego w BebéCare.

WAŻNE: Do utworzenia konta rodzinnego potrzebne jest połączenie z internetem (sieć mobilna lub WiFi).

WAŻNE: Jeżeli hasło rodziny zostanie zmienione, nowe hasło należy podać wszystkim użytkownikom, którzy będą korzystać z tego samego konta rodzinnego.

c) Wprowadzanie numerów alarmowych

Przy pierwszym uruchomieniu należy wpisać

numery alarmowe, na które będzie wysyłany SMS alarmowy (drugi stopień - patrz część 3.2 Jak działa BebèCare) z danymi potrzebnymi do geolokalizacji obszaru, w którym znajduje się dziecko.

Liczba wpisanych numerów alarmowych może wynosić od 1 do 5.

Numery alarmowe należy wybrać z listy swojego smartfona i można je później dodawać, usuwać i/lub zastępować.

WAŻNE: Podczas tej czynności potrzebne jest połączenie z internetem (sieć mobilna lub WiFi).

WAŻNE: Numerami alarmowymi mogą być tylko numery komórkowe, a nie stacjonarne ani krajowe numery alarmowe.

WAŻNE: Po wpisaniu numerów alarmowych zawsze sprawdzić, czy zostały wpisane prawidłowo i czy połączenie działa.

d) Powiązanie fotelika z kontem rodzinnym

Aby powiązać fotelik z urządzeniem BebèCare z kontem rodzinnym, trzeba zeskanować kod QR fotelika. Kod QR jest wydrukowany na etykiecie homologacyjnej i widać go dopiero po zdjęciu srebrnej folii. Po zeskanowaniu kodu QR aplikacja rozpoznaje model fotelika. Następnie wystarczy włączyć Bluetooth®, nacisnąć na siedzenie i zbliżyć smartfon do fotelika w celu powiązania i połączenia fotelika z kontem rodzinnym.

Z jednym kontem rodzinnym można powiązać maksymalnie 3 foteliki z urządzeniem BebèCare. Konkretny fotelik można powiązać TYLKO Z JEDNYM kontem rodzinnym.

WAŻNE: Jeżeli kod QR jest już widoczny w całości lub częściowo, skontaktować się z serwisem obsługi klienta.

WAŻNE: Podczas skanowania kodu QR potrzebne jest połączenie z internetem (sieć mobilna lub WiFi).

e) Sprawdzenie działania czujników

Okresowo sprawdzać działanie BebèCare naciskając na siedzenie (nawet bez dziecka).

f) Wprowadzanie danych dziecka

Po powiązaniu fotelika z kontem rodzinnym trzeba wpisać imię i datę urodzenia dziecka. Można również wgrać zdjęcie.

Artsana nie gwarantuje działania urządzenia w warunkach innych niż przedstawione powyżej, ani też w przypadku każdego niewłaściwego użycia (tytułem przykładu, co nie wyczerpuje tematu, jest to między innymi sadzanie w foteliku dzieci, które nie są prawidłowo przypięte, przewożenie w foteliku zwierząt itp.).

3.2 JAK DZIAŁA BEBÈCARE

System aktywuje się/łączy kilka sekund po posadzeniu dziecka w foteliku i za pomocą aplikacji sygnalizuje obecność dziecka w foteliku. Czas aktywacji/połączenia zmienia się w zależności od parametrów danego smartfona; w niektórych przypadkach może wynosić kilkadziesiąt sekund.

System alarmowy aktywuje się w chwili, gdy smartfon połączony z fotelikiem oddala się od samochodu, w którym jest zainstalowany fotelik z siedzącym w nim dzieckiem.

BebèCare włącza dwa stopnie alarmów:

1. Alarm pierwszego stopnia: jeżeli smartfon oddali się od samochodu, w którym jest zainstalowany fotelik z siedzącym w nim dzieckiem, włączy alarm dźwiękowy i wzrokowy, który można wyciszyć w ciągu 40 sekund. Zbliżenie smartfona do fotelika nie powoduje wyłączenia alarmu. W tym celu trzeba użyć aplikacji i przycisku "STOP".
2. Alarm drugiego stopnia: włącza się w chwili, gdy alarm pierwszego stopnia nie został wyciszony w okienku wyskakującym dla alarmu pierwszego stopnia; polega na wysłaniu na wszystkie zdefiniowane numery alarmowe SMS-a z danymi potrzebnymi do geolokalizacji miejsca przebywania dziecka.

W przypadku braku zasięgu BebèCare włącza prawidłowo alarm pierwszego stopnia, natomiast nie wysyła SMS-ów na numery alarmowe (alarm drugiego stopnia).

Koszt SMS-ów zawsze ponosi użytkownik, zgodnie z obowiązującym go planem taryfowym.

3.3 UŻYWANIE APLIKACJI BEBÈCARE NA KILKU URZĄDZENIACH

Po zarejestrowaniu konta rodzinnego i po powiązaniu fotelika z urządzeniem BebèCare ze smartfonem poprzez zeskanowanie kodu QR można używać BebèCare również na innych

smartfonach z zainstalowaną aplikacją BebéCare. Z jednego i tego samego konta rodzinnego można korzystać na nieograniczonej liczbie urządzeń, na których zainstalowano wcześniej aplikację BebéCare.

Ustawienia wykonane na pierwszym smartfonie (numery awaryjne, powiązanie fotelika oraz dane dziecka) będą automatycznie udostępnione również na pozostałych smartfonach z aplikacją BebéCare, korzystających z tego samego konta rodzinnego.

WAŻNE: Jeżeli hasło rodziny zostanie zmienione, nowe hasło należy podać wszystkim użytkownikom, którzy będą korzystać z tego samego konta rodzinnego.

WAŻNE: jeżeli w tym samym samochodzie znajdują się dwa smartfony powiązane wcześniej z fotelikiem oraz z włączoną aplikacją BebéCare, fotelik połączy się TYLKO z jednym, w zależności od odpowiedzi systemu Bluetooth® poszczególnych smartfonów. Sytuacji tej nie można zmienić dopóki dziecko nie zostanie wyjęte z fotelika lub dopóki sygnał Bluetooth® nie zostanie zerwany.

Jeżeli posiadacz smartfona połączony w tym momencie z fotelikiem oddali się od pojazdu, w którym dziecko siedzi w foteliku:

- na jego smartfonie włączy się alarm pierwszego stopnia, który można wyciszyć za pomocą aplikacji, przyciskiem "STOP". Takie działanie wyłącza wysyłkę SMS-ów na numery awaryjne;
- po kilku sekundach drugi smartfon, który znajduje się ciągle w samochodzie, automatycznie połączy się z fotelikiem.

OSTRZEŻENIE: w przypadku jednoczesnego korzystanie z dwóch lub więcej smartfonów, na których zainstalowano aplikację BebéCare, trzeba zidentyfikować urządzenie rzeczywiście połączone z fotelikiem, czyli to, którego nie wolno pozostawiać bez nadzoru.

3.4 KORZYSTANIE Z DWÓCH FOTELIKÓW Z BEBÉCARE Z JEDNYM KONTEM RODZINNYM

Z jednym kontem rodzinnym można powiązać maksymalnie 3 foteliki z urządzeniem BebéCare. W tym celu powtórzyć czynności wymienione w części 4.1 Jak aktywować BebéCare punkty d) i e).

Aplikacja BebéCare będzie w tym samym czasie monitorować stan każdego fotelika.

3.5 OKRESOWA INFORMACJA O DZIECKU W FOTELIKU PRZEZ DŁUŻSZY CZAS

Jeżeli dziecko siedzi w foteliku dłużej niż 30 minut, na smartfonie wyświetla się powiadomienie push wraz z krótkim sygnałem dźwiękowym. Użytkownik może dezaktywować tylko sygnał dźwiękowy. Może to zrobić na stronie "ustawienia/powiadomienia".

3.6 BATERIA

Za pomocą aplikacji można monitorować poziom naładowania baterii w urządzeniu BebéCare. W przypadku niskiego poziomu naładowania skontaktować się z serwisem obsługi klienta, który poda informacje na temat wymiany.



PRODUKT SPEŁNIA WYMOGI ZARZĄDZENIA 2012/19/UE.

Symbol przekreślonego kosza znajdującego się na urządzeniu oznacza, że wyrobu nim oznaczonego nie wolno wyrzucać wraz z innymi odpadkami domowymi. Po zużyciu produkt należy oddać do punktu zbiórki odpadów urządzeń elektrycznych i elektronicznych lub zwrócić go sprzedawcy. Użytkownik jest odpowiedzialny za oddanie urządzenia, gdy przestanie je użytkować do odpowiedniego punktu zbiórki odpadów lub do sprzedawcy. Odpowiednia segregacja odpadów w celu późniejszego recyklingu, przetworzenia lub unieszkodliwienia przyjaznego dla środowiska, przyczynia się do uniknięcia negatywnego wpływu na środowisko i na zdrowie, a także umożliwia odzysk surowców, z których wykonano produkt. W celu uzyskania szczegółowych informacji dotyczących dostępnych punktów zbiórki odpadów należy zwrócić się do lokalnej służby oczyszczania lub do sklepu, gdzie produkt został zakupiony.



ZGODNOŚĆ Z DYREKTYWĄ EU 2006/66/WE i późniejszymi zmianami.

Symbol przekreślonego kosza znajdującego się na bateriach lub na opakowaniu produktu oznacza,

że baterie na koniec okresu użytkowania, oddzielone od odpadów domowych, nie mogą być utylizowane jako normalne odpady komunalne, ale muszą zostać przekazane do punktu segregacji odpadów lub oddane w punkcie sprzedaży w momencie zakupu równorzędnych baterii wielokrotnego ładowania bądź jednorazowych. Ewentualny symbol chemiczny Hg, Cd, Pb, znajdujący się pod przekreślonym koszem oznacza rodzaj substancji znajdującej się w baterii: Hg=Rtęć, Cd=Kadm, Pb=Ołów. Użytkownik jest odpowiedzialny za oddanie baterii po zakończeniu ich użytkowania do odpowiedniego punktu zbiórki, aby umożliwić ich obróbkę i recykling. Odpowiednia segregacja zużytych baterii mająca na celu poddanie ich procesowi recyklingu, przetwarzania i unieszkodliwiania przyczynia się do zmniejszenia możliwego, negatywnego wpływu na środowisko i na zdrowie człowieka, a także ułatwia recykling substancji w nich zawartych. Niewłaściwe unieszkodliwianie produktu przez użytkownika szkodzi środowisku i zdrowiu innych ludzi. W celu uzyskania szczegółowych informacji dotyczących dostępnych punktów zbiórki odpadów należy zwrócić się do lokalnej służby oczyszczania lub do sklepu, gdzie produkt został zakupiony.

"System bezpieczeństwa dzieci w samochodzie" BebèCare został opracowany w oparciu o wynalazek inż. Stefano Fontana.

4. DODATKOWE CZYNNOŚCI

4.1 UMIESZCZANIE DZIECKA W FOTELIKU I REGULACJA POZYCJI PASÓW

Aby wyregulować długość pasów należy postępować w następujący sposób:

1. Nacisnąć przycisk regulacji i pociągnąć pasy Fotelika tak, aby je poluzować (Rys. 19).
2. Otworzyć sprzączkę, naciskając czerwony przycisk (Rys. 20).
3. Posadzić dziecko w foteliku.

OSTRZEŻENIE! Pasy muszą być zawsze dostosowane do wzrostu dziecka. Przed zainstalowaniem Fotelika w samochodzie należy ustawić pasy na prawidłowej wysokości. Prawidłowo wyregulowane pasy muszą wycho-

dzić z oparcia na wysokości ramion dziecka. Wysokość zagłówka i pasów można regulować jednocześnie, ustawiając je w 6 pozycjach za pomocą przycisku X i dostosowując do wzrostu dziecka.

4. Nałożyć na siebie dwa klipy klamry i zdecydowanym ruchem włożyć je do sprzączki, aż da się usłyszeć odgłos zapadki "click" (Rys. 21).

OSTRZEŻENIE! Nie należy nigdy wkładać tylko jednego klina do sprzączki lub wkładać je pojedynczo. Aby wyregulować pasy należy nacisnąć przycisk Q.

5. Naprężyć pasy bezpieczeństwa fotelika, pociągając za stosowną taśmę do regulowania pasów (Rys. 22).

OSTRZEŻENIE! Materacyk redukcyjny zapewnia właściwe podtrzymanie oraz prawidłową pozycję szyi i kręgosłupa dzieci w wieku od urodzenia do 6 kg.

4.2 ZASTOSOWANIE JAKO LEŻACZEK

Jeżeli fotelik nie jest używany w samochodzie, może być wykorzystany jako leżaczek.

Fotelik należy zawsze ustawiać na stabilnych i poziomych powierzchniach.

OSTRZEŻENIE! Przed transportem fotelika należy zawsze ustawić uchwyt w pozycji B (pionowo).

OSTRZEŻENIE! Nigdy nie pozostawiaj dziecka bez opieki.

OSTRZEŻENIE! Zawsze używaj systemu zabezpieczeń.

OSTRZEŻENIE! Stawianie Fotelika na podwyższeniu, np. na stołach, krzesłach, jest niebezpieczne.

OSTRZEŻENIE! Ten Fotelik nie jest przeznaczony na miejsce dłuższego snu dziecka.

OSTRZEŻENIE! Nie używaj tego Fotelika, gdy twoje dziecko może samodzielnie siedzieć.

Ten Fotelik nie zastępuje łóżeczka dzieciennego lub łóżka. Jeżeli Twoje dziecko potrzebuje snu, to powinno być umieszczone w odpowiednim łóżeczku dzieciennym lub łóżku. Nie używać Fotelika, jeżeli jakkolwiek jego część jest uszkodzona lub gdy jej brakuje.

4.3 ZASTOSOWANIE Z WÓZKIEM SPACE-ROWYM

Fotelik Oasys i-Size może być używany wy-

łącznie z wózkami spacerowymi LOVE UP - StyleGo UP.

OSTRZEŻENIE! Aby zainstalować fotelik na spacerówce należy przeczytać instrukcję obsługi wózka.

Przed zamontowaniem fotelika należy zdjąć siedzisko z wózka.

Aby zamontować fotelik na spacerówce należy postępować w następujący sposób:

- Chwyć fotelik za rączkę ustawioną w pozycji pionowej (Fig. 1 - B) (Rys. 23).

- Wsunąć gniazda (U) w odpowiednie zaczepek znajdujące się w wózku spacerowym (Rys. 24A – LOVE UP, Rys. 24B – StyleGo UP). Zwrócić szczególną uwagę na to, aby zostały zabezpieczone po obydwu stronach. Słyszalne będzie KLIKNIĘCIE oznaczające zaczepek.

UWAGA: Przed użyciem należy zawsze sprawdzić, czy mechanizmy mocujące Fotelik zostały prawidłowo załączone.

Aby odzepić fotelik od wózka należy:

1. Ustawić rączkę fotelika w pozycji pionowej (Fig. 1 - B).

2. Najpierw pociągnąć tylny uchwyt odzlepiający (W), następnie podnieść Fotelik trzymając za uchwyt (Rys. 25A - LOVE UP, Rys. 25B - StyleGo UP).

OSTRZEŻENIE! Czynności montażu i demontażu mogą być wykonywane również gdy dziecko znajduje się w Foteliku, chociaż mogą one okazać się trudniejsze do wykonania ze względu na wagę dziecka. W tym przypadku, podczas wykonywania powyższych czynności, należy zachować jak największą ostrożność.

4.4 BUDKA

Fotelik samochodowy jest wyposażony w budkę ochronną, którą można ustawić w kilku pozycjach.

Aby ją zamontować należy umieścić jej końce w odpowiednich zaczepach (Rys. 26), a następnie zaczepek gumę o odpowiednie haczyki (Rys. 27). Zakończyć montaż zapinając zatrzaski umieszczone z tyłu budki (Rys. 28).

4.5 CZYSZCZENIE I KONSERWACJA

CZYSZCZENIE PLASTIKOWYCH ORAZ METALOWYCH ELEMENTÓW

Do czyszczenia elementów z plastiku lub z lakie-

rowanego metalu należy używać tylko wilgotnej szmatki. Nigdy nie stosować agresywnych detergentów ani rozpuszczalników.

Ruchome części Fotelika nie wymagają smarowania.

CZYSZCZENIE OBICIA

Materiałowe obicie fotelika można zdjąć i może być prane ręcznie lub w pralce w temperaturze 30°C.

Aby zdjąć obicie, odpiąć pasy, usunąć nakładki naramienne odpinając je z zatrzasków automatycznych znajdujących się w komorze zawierającej instrukcję użytkowania (Rys. 29) i zdjąć je z pasów (Rys. 30). Usunąć po kolei pasy z otworów i obicie z zagłówka (Rys. 31). Zdjąć obicie z siedziska zaczynając od strony nóg dziecka (Rys. 32), następnie zdjąć obicie w okolicy przewodnic pasów (Rys. 33) i zakończyć czynność zdejmując je całkowicie (Rys. 34).

Aby założyć obicie na Fotelik należy wykonać opisane czynności w odwrotnej kolejności.

OSTRZEŻENIE! Umieścić prawidłowo pasy, unikając ich skręcania.

Podczas prania należy przestrzegać instrukcji przytoczonych na wszywcze obicia, zawierającej następujące symbole dotyczące prania:



Pranie w pralce w temperaturze 30°C



Nie używać wybielaczy



Nie suszyć w suszarce bębnowej



Nie prasować



Nie czyścić chemicznie

Nie używać nigdy agresywnych detergentów ani rozpuszczalników. Nie stosować wirowania oraz suszyć obicie bez wykręcania.

KONTROLA STANU ELEMENTÓW SKŁADOWYCH

Zaleca się kontrolować regularnie stan oraz stopień zużycia następujących elementów:

- Obicie: sprawdzić czy nie jest przetarte i czy nie wychodzi z niego wyściółka. Sprawdzić

szwy, nie powinny być rozprute.

- Pasy: sprawdzić czy nie doszło do zużycia tkaniny oraz do zmniejszenia jej grubości w okolicy taśmy regulacyjnej, pasa kroczonego, na odcinku ramiennym pasów oraz w pobliżu płytki regulacji pasów.
- Plastikowe elementy: kontrolować stan oraz stopień zużycia wszystkich plastikowych elementów, które nie powinny być uszkodzone i wypłowiałe.

OSTRZEŻENIE! Jeśli Fotelik jest zdeformowany lub silnie zużyty powinien być wymieniony: fotelik może być niebezpieczny w użyciu.

KONSERWACJA WYROBU

Jeżeli fotelik nie jest zainstalowany w samochodzie zaleca się, aby przechowywać go w suchym miejscu, z dala od źródeł ciepła oraz chronić go przed kurzem, wilgocią i bezpośrednim działaniem promieni słonecznych.

OSTRZEŻENIA DOTYCZĄCE ELEMENTÓW ELEKTRYCZNYCH

- W celu wymiany baterii: poluzować śrubę wieczka umieszczonego na podporze (Rys. 35), otworzyć wieczko (Rys. 36), wyjąć z wnętrza rozładowaną baterię, włożyć nową baterię zwracając uwagę, aby zachować prawidłową biegunowość podczas wkładania (biegun dodatni skierowany ku górze) (Rys. 37), zamknąć wieczko i dokręcić śrubę do oporu.
- Wymiany baterii może dokonywać wyłącznie osoba dorosła.
- Używać baterii CR 2032 o mocy 3V, identycznej jak ta zalecana do działania tego produktu.
- Nie należy pozostawiać baterii lub ewentualnych narzędzi w miejscach dostępnych dla dzieci.
- Zawsze wyjmować zużyte baterie z produktu w celu uniknięcia ewentualnego wycieku płynu, który mógłby uszkodzić produkt.
- Nie wrzucać wyczerpanych baterii do ognia ani nie wyrzucać ich do otoczenia. Należy je wrzucać do specjalnych pojemników selektywnej zbiórki odpadów.
- W razie odnotowania wycieku płynu z baterii, należy natychmiast wymienić baterie po uprzednim starannym wyczyszczeniu ich wnętrza oraz umyć dokładnie ręce w przypadku kontaktu z wyciekłym płynem.

- Baterie, z których wycieka elektrolit natychmiast wyrzucić: mogą powodować poparzenia skóry lub inne uszkodzenia.
- Unikać kontaktu części elektrycznej z wodą lub płynami; woda przenikająca do wnętrza uszkadza układ elektroniczny.

UTYLIZACJA WYROBU

Po zakończeniu okresu eksploatacji Fotelik nie powinien być używany i należy go wyrzucić. Ze względu na ochronę środowiska należy segregować różnego rodzaju odpady zgodnie z przepisami obowiązującymi w kraju użytkownika.

GWARANCJA

Produkt jest objęty gwarancją w zakresie wszystkich wad, które dotyczą niezgodności z umową w normalnych warunkach użytkowania odpowiadających wymaganiom przewidzianym w instrukcji użytkowania. Gwarancja nie będzie miała natomiast zastosowania w przypadku uszkodzeń powstałych w wyniku niewłaściwego użytkowania, zużycia lub przypadkowych zdarzeń. Odnośnie czasu trwania gwarancji obejmującej wady dotyczące niezgodności z umową należy odnieść się do przepisów prawa krajowego, jakie mają zastosowanie w kraju zakupu, jeśli dotyczy.

EL CHICCO Oasys i-Size

BebèCare

ΠΡΟΣΟΧΗ! ΦΥΛΑΞΤΕ ΤΙΣ ΟΔΗΓΙΕΣ ΓΙΑ ΜΕΛΛΟΝΤΙΚΗ ΧΡΗΣΗ.

ΟΔΗΓΙΕΣ ΧΡΗΣΗΣ

1. ΕΙΣΑΓΩΓΗ

- 1.1 Προειδοποιήσεις
- 1.2 Χαρακτηριστικά του προϊόντος
- 1.3 Περιγραφή εξαρτημάτων
- 1.4 Θέσεις του χερουλιού
- 1.5 Περιορισμοί και προϋποθέσεις χρήσης σχετικά με το προϊόν και με το κάθισμα αυτοκινήτου

2. ΕΓΚΑΤΑΣΤΑΣΗ ΤΟΥ ΚΑΘΙΣΜΑΤΟΣ ΣΤΟ ΑΥΤΟΚΙΝΗΤΟ

- 2.1 Εγκατάσταση και αφαίρεση της βάσης i-size
- 2.2 Εγκατάσταση του καθίσματος oasys i-size στη βάση i-size
- 2.3 Εγκατάσταση του καθίσματος oasys i-size με ζώνες 3 σημείων του αυτοκινήτου

3. BEBÈCARE

- 3.1 Πώς θα ενεργοποιήσετε το BebèCare
- 3.2 Πώς λειτουργεί το BebèCare
- 3.3 Χρήση του BebèCare APP σε πολλές συσκευές
- 3.4 Διαχείριση δύο παιδικών καθισμάτων με το BebèCare μέσω ενός οικογενειακού λογαριασμού
- 3.5 Περιοδική ενημέρωση των παιδιών στο όχημα για παρατεταμένο χρονικό διάστημα
- 3.6 Μπαταρία

4. ΕΠΙΠΛΕΟΝ ΛΕΙΤΟΥΡΓΙΕΣ

- 4.1 Τοποθέτηση του παιδιού στο κάθισμα και ρύθμιση της θέσης των ζωνών
- 4.2 Χρήση ως ρηλάξ
- 4.3 Χρήση με το καρότσι περιπάτου
- 4.4 Κουκούλα
- 4.5 Καθαρισμός και φύλαξη

ΠΡΟΕΙΔΟΠΟΙΗΣΕΙΣ

- Φυλάξτε αυτό το βιβλιαράκι οδηγιών για τυχόν μελλοντική αναφορά.
- Για τη συναρμολόγηση και την εγκατάσταση του προϊόντος ακολουθείτε πιστά τις οδηγίες. Αποφύγετε κάποιος να χρησιμοποιήσει το προϊόν χωρίς να τις έχει διαβάσει.
- **ΠΡΟΣΟΧΗ!** Με βάση τις στατιστικές για τα ατυχήματα, σε γενικές γραμμές τα πίσω καθίσματα του αυτοκινήτου είναι πιο ασφαλή από τα μπροστινά: για το λόγο αυτό συνιστάται η εγκατάσταση της βάσης i-Size και του παιδικού καθίσματος στα πίσω καθίσματα του αυτοκινήτου. Ιδιαίτερα, το πίσω κεντρικό κάθισμα είναι το πιο ασφαλές, εάν είναι εξοπλισμένο με ζώνη 3 σημείων.
- **ΠΡΟΣΟΧΗ! ΣΟΒΑΡΟΣ ΚΙΝΔΥΝΟΣ!** Μην χρησιμοποιείτε ποτέ αυτό το προϊόν επάνω σε ένα μπροστινό κάθισμα οχήματος που είναι εξοπλισμένο με μετωπικό αερόσακο. Μπορείτε να τοποθετήσετε τη βάση i-Size και το παιδικό κάθισμα στο μπροστινό κάθισμα μόνο αν ο αερόσακος έχει απενεργοποιηθεί: Ελέγξτε με τον κατασκευαστή ή διαβάστε στο εγχειρίδιο οδηγιών του αυτοκινήτου, τη δυνατότητα απενεργοποίησης του αερόσακου. Συνιστάται, για κάθε περίπτωση, να τραβάτε πίσω το κάθισμα όσο το δυνατόν περισσότερο, προσεκτικά ώστε να μην ενοχλούνται οι επιβάτες που μπορεί να υπάρχουν στο πίσω κάθισμα.
- Συνιστάται όλοι οι επιβάτες να γνωρίζουν τον τρόπο απελευθέρωσης του παιδιού από το παιδικό κάθισμα σε περίπτωση ανάγκης.
- Προσέχετε κατά την τοποθέτηση της βάσης i-Size και του παιδικού καθίσματος στο αυτοκίνητο, έτσι ώστε να αποφύγετε την παγίδευσή του σε κινητά καθίσματα ή την πόρτα.
- Καμία βάση i-Size και το σχετικό παιδικό κάθισμα αυτοκινήτου δεν εγγυάται την απόλυτη ασφάλεια του παιδιού σε περίπτωση ατυχήματος, αλλά η χρήση αυτού του προϊόντος μειώνει τον κίνδυνο σοβαρού τραυματισμού και θανάτου του παιδιού.
- Η μη σωστή χρήση του προϊόντος αυξάνει τον κίνδυνο σοβαρών βλαβών για το παιδί, όχι μόνο σε περίπτωση ατυχήματος, αλλά και σε άλλες καταστάσεις (απότομο φρενάρισμα, κτλ.): να βεβαιώνετε πάντα ότι η βάση i-Size

και το κάθισμα αυτοκινήτου είναι σωστά συνδεδεμένα στο κάθισμα.

- Στην περίπτωση που η βάση i-Size και το κάθισμα υποστούν ζημιά, παραμορφωθούν ή φθαρούν, πρέπει να αντικατασταθούν γιατί ενδέχεται να έχουν χάσει τα αρχικά χαρακτηριστικά ασφάλειας. Μετά από ένα έστω και μικρό ατύχημα, η βάση i-Size και το παιδικό κάθισμα μπορεί να υποστούν ζημιές οι οποίες δεν είναι πάντα ορατές με γυμνό μάτι: γι' αυτό είναι απαραίτητο να αντικατασταθούν.
- Μην κάνετε μετατροπές ή προσθήκες στο προϊόν χωρίς την έγκριση του κατασκευαστή.
- Μην τοποθετείτε εξαρτήματα, ανταλλακτικά και στοιχεία που δεν είναι εγκεκριμένα από τον κατασκευαστή.
- Μην αφήνετε το παιδί στο παιδικό κάθισμα χωρίς επίβλεψη για κανένα λόγο.
- Μην αφήνετε ποτέ τη βάση i-Size και το παιδικό κάθισμα στο κάθισμα του αυτοκινήτου χωρίς να είναι στερεωμένα. Μπορεί να χτυπήσουν και να τραυματίσουν τους επιβάτες.
- Μην τοποθετείτε τίποτα που δεν είναι εγκεκριμένο αξεσουάρ για το προϊόν, είτε μεταξύ της βάσης i-Size και του καθίσματος, ούτε μεταξύ του καθίσματος αυτοκινήτου και του παιδικού καθίσματος είτε μεταξύ του παιδικού καθίσματος και του παιδιού: Σε περίπτωση ατυχήματος η βάση i-Size και το παιδικό κάθισμα μπορεί να μην λειτουργήσει σωστά.
- Μην χρησιμοποιείτε καθίσματα από δεύτερο χέρι: μπορεί να έχουν υποστεί ζημιές μη ορατές με γυμνό μάτι που μπορούν όμως να επηρεάσουν την ασφάλεια του προϊόντος.
- Ελέγχετε ότι η ζώνη δεν είναι μερδεμένη. Προσέχετε έτσι ώστε να μην πιάνεται η ζώνη ή τμήματα του παιδικού καθίσματος ανάμεσα στις πόρτες ή να μην έρχονται σε επαφή με αιχμηρά αντικείμενα. Σε περίπτωση που η ζώνη παρουσιάσει κοψίματα ή σχισίματα, αντικαταστήστε την.
- Στην περίπτωση κατά την οποία το αυτοκίνητο πρόκειται να μείνει κάτω από τον ήλιο, συνιστάται να καλύψετε το παιδικό κάθισμα. Το ύφασμα μπορεί να αντικατασταθεί αποκλειστικά με ένα άλλο εγκεκριμένο από τον κατασκευαστή, γιατί αποτελεί αναπόσπαστο τμήμα του παιδικού καθίσματος. Το παιδικό κάθισμα δεν πρέπει να χρησιμοποιείται ποτέ

χωρίς την επένδυση, για να μην τίθεται σε κίνδυνο η ασφάλεια του παιδιού.

- Πρόωρα νεογνά που γεννήθηκαν πριν την 37η εβδομάδα κύησης, μπορούν να κινδυνεύουν στο παιδικό κάθισμα. Αυτά τα νεογνά μπορεί να αντιμετωπίσουν δυσκολία στην αναπνοή ενώ βρίσκονται στο κάθισμα. Συνιστούμε λοιπόν να απευθυνθείτε στον γιατρό σας ή στο προσωπικό του νοσοκομείου προκειμένου να εξετάσουν το μωρό σας και πριν αφήσετε το νοσοκομείο, να σας συμβουλευτούν για το κατάλληλο κάθισμα μεταφοράς.
- Ελέγχετε ότι δεν μεταφέρονται, ιδιαίτερα στο πίσω μέρος του αυτοκινήτου, αντικείμενα ή αποσκευές που δεν έχουν στερεωθεί ή τοποθετηθεί με ασφαλή τρόπο. Σε περίπτωση ατυχήματος ή απότομου φρεναρίσματος ενδέχεται να τραυματίσουν τους επιβάτες.
- Βεβαιωθείτε ότι όλοι οι επιβάτες του αυτοκινήτου χρησιμοποιούν τη δική τους ζώνη ασφαλείας είτε για την ασφάλειά τους είτε γιατί κατά τη διάρκεια του ταξιδιού, σε περίπτωση ατυχήματος ή απότομου φρεναρίσματος, θα μπορούσαν να τραυματίσουν το παιδί.
- Κατά τη διάρκεια μεγάλων ταξιδιών συνιστάται να κάνετε συχνές στάσεις. Το παιδί κουράζεται πολύ εύκολα. Για κανένα λόγο μην βγάζετε το παιδί από το Παιδικό Κάθισμα ενώ το αυτοκίνητο βρίσκεται σε κίνηση. Αν το παιδί έχει ανάγκη από προσοχή, είναι απαραίτητο να βρείτε ένα ασφαλές μέρος και να σταθμεύσετε.
- Η εταιρεία Artsana δεν αναλαμβάνει καμία ευθύνη σε περίπτωση μη σωστής χρήσης του προϊόντος.

1.2 ΧΑΡΑΚΤΗΡΙΣΤΙΚΑ ΤΟΥ ΠΡΟΪΟΝΤΟΣ

Αυτό το κάθισμα αυτοκινήτου είναι εγκεκριμένο για τη μεταφορά παιδιών από τη γέννηση έως 40-78 εκατοστά (από τη γέννηση έως 13 κιλά - από 0 έως 15 μηνών), σύμφωνα με τον ευρωπαϊκό κανονισμό ECE R129/00.

ΣΗΜΑΝΤΙΚΗ ΕΙΔΟΠΟΙΗΣΗ

Αυτό είναι ένα κάθισμα αυτοκινήτου "i-Size". Έχει εγκριθεί σύμφωνα με τον κανονισμό ECE R 129 για χρήση σε οχήματα με καθίσματα "συμβατά με i-Size" όπως υποδεικνύεται από

τον κατασκευαστή στο εγχειρίδιο οδηγιών του αυτοκινήτου.

Σε περίπτωση που έχετε αμφιβολίες, επικοινωνήστε με την εταιρεία παραγωγής του συστήματος πρόσδεσης ή με το κατάστημα πώλησης.

1.3 ΠΕΡΙΓΡΑΦΗ ΕΞΑΡΤΗΜΑΤΩΝ

Βάση i-Size

Εικ. Α

- A. Σύνδεσμοι Isofix
- B. Μοχλός εξαγωγής συνδέσμων Isofix
- C. Δείκτες σύνδεσης συστήματος Isofix
- D. Πλήκτρα αποσύνδεσης συνδέσμων Isofix
- E. Υποδοχές σύνδεσης καθίσματος αυτοκινήτου
- F. Δείκτης σωστής σύνδεσης καθίσματος αυτοκινήτου
- G. Πόδι στήριξης
- H. Πλήκτρο ρύθμισης ύψους ποδιού στήριξης
- I. Δείκτης σωστής εγκατάστασης ποδιού στήριξης
- J. Rebound bar

Κάθισμα αυτοκινήτου Oasys i-Size

Εικ. Β

- Z. Χερούλι
- K. Κουκούλα
- L. Υφασμάτινη επένδυση
- M. Μαξιλαράκι μειωτήρας

Εικ. C

- N. Ζώνες Καθίσματος
- O. Επωμίδες
- P. Αγκράφα
- Q. Κουμπί ρύθμισης των ζωνών
- R. Ρυθμιζόμενο προσκέφαλο

Εικ. D

- S. Οδηγός κοιλιακής ζώνης αυτοκινήτου στο παιδικό κάθισμα
- T. Πλήκτρα για την περιστροφή του χερουλιού
- T. Υποδοχή σύνδεσης καροτσιού περιπάτου

Εικ. E

- V. Οδηγός διαγώνιας ζώνης αυτοκινήτου
- Φ. Λαβή αποσύνδεσης (από τη βάση I-Size και από το καροτσάκι περιπάτου)

Εικ. F

- X. Κουμπί ρύθμισης προσκεφάλου και ζωνών

Υ. Χώρος φύλαξης εγχειριδίου οδηγιών

1.4 ΘΕΣΕΙΣ ΤΟΥ ΧΕΡΟΥΛΙΟΥ

Το χερούλι του καθίσματος μπορεί να ρυθμιστεί σε 6 θέσεις (Εικ. 1).

- A. Θέση μεταφοράς με αυτοκίνητο χωρίς βάση.
 - A1. Θέση μεταφοράς με αυτοκίνητο με βάση (ΠΡΟΣΟΧΗ: οι θέσεις A και A1 είναι οι μοναδικές θέσεις που επιτρέπονται κατά τη μεταφορά με αυτοκίνητο).
 - X. Να ΜΗΝ χρησιμοποιείται ποτέ.
 - B. Θέση μεταφοράς με το χέρι.
 - C. Θέση χρήσης λικνιζόμενου ρηλάξ ή για σύνδεση με το κατάλληλο καρότσι περιπάτου της Chicco.
 - D. Θέση χρήσης σταθερού ρηλάξ.
- Για να εκτελέσετε τη ρύθμιση πιέστε ταυτόχρονα τα πλήκτρα (T) επάνω στο χερούλι, περιστρέφοντας το ίδιο στην προεπιλεγμένη θέση έως ότου να ακουστεί ένα κλικ.

1.5 ΠΕΡΙΟΡΙΣΜΟΙ ΚΑΙ ΠΡΟΫΠΟΘΕΣΕΙΣ ΧΡΗΣΗΣ ΣΧΕΤΙΚΕΣ ΜΕ ΤΟ ΠΡΟΪΟΝ ΚΑΙ ΜΕ ΤΟ ΚΑΘΙΣΜΑ ΤΟΥ ΑΥΤΟΚΙΝΗΤΟΥ

Το κάθισμα αυτοκινήτου μπορεί να εγκατασταθεί με δύο διαφορετικούς τρόπους:

- Με τη βάση i-Size, που πρέπει να χρησιμοποιείται αποκλειστικά και μόνο σε συνδυασμό με το κάθισμα αυτοκινήτου Oasys i-Size εγκεκριμένο σύμφωνα με τον κανονισμό ECE R-129. Πριν από την εγκατάσταση βεβαιωθείτε ότι το αυτοκίνητο διαθέτει ειδικές υποδοχές Isofix, που βρίσκονται μεταξύ της πλάτης και του καθίσματος του αυτοκινήτου.

H βάση i-Size της Chicco μπορεί να χρησιμοποιηθεί σε όλα τα καθίσματα αυτοκινήτου με έγκριση i-Size (ελέγξτε το βιβλιαράκι οδηγιών του αυτοκινήτου) και στα καθίσματα των αυτοκινήτων που περιλαμβάνονται στη "Λίστα συμβατότητας οχημάτων" που παρέχεται με το κάθισμα αυτοκινήτου.

- Με τις ζώνες 3 σημείων του αυτοκινήτου (χωρίς βάση i-Size). Σε αυτήν την περίπτωση, το παιδικό κάθισμα μπορεί να τοποθετηθεί επάνω στο κάθισμα του συνοδηγού ή επάνω σε ένα οποιοδήποτε πίσω κάθισμα. Σε κάθε περίπτωση, το κάθισμα του αυτοκινήτου πρέπει να είναι στραμμένο στην κατεύθυνση

πορείας. Μην χρησιμοποιείτε ποτέ αυτό το παιδικό κάθισμα σε καθίσματα αυτοκινήτου με κατεύθυνση προς τα πλάγια ή προς το πίσω μέρος του αυτοκινήτου (Εικ. 2). Το κάθισμα του αυτοκινήτου πρέπει να διαθέτει ζώνη ασφαλείας 3 σημείων, στατική ή με σύστημα περιτύλιξης, εγκεκριμένη βάσει του Κανονισμού UN/ECE N°16 ή άλλων ισοδύναμων προτύπων (Εικ. 3).

ΠΡΟΣΟΧΗ! Μην τοποθετείτε ποτέ το παιδικό κάθισμα, σε κάθισμα αυτοκινήτου με ζώνη δύο σημείων σύνδεσης (Εικ. 4).

ΠΡΟΣΟΧΗ! Σε περίπτωση χρήσης σε οχήματα που είναι εξοπλισμένα με πίσω ζώνες ασφαλείας με ενσωματωμένο αερόσακο (φουσκωτές ζώνες), η αλληλεπίδραση μεταξύ του διογκούμενου τμήματος της ζώνης του οχήματος με το σύστημα συγκράτησης για παιδιά μπορεί να οδηγήσει σε σοβαρό τραυματισμό ή θάνατο. Μην τοποθετείτε αυτή τη διάταξη συγκράτησης για παιδιά με χρήση φουσκωτής ζώνης. Τοποθετήστε την χρησιμοποιώντας το σύστημα Isofix ή μετακινήστε το παιδικό κάθισμα σε ένα κάθισμα με τον κατάλληλο τύπο ζώνης ασφαλείας. Κατά την εγκατάσταση με το σύστημα Isofix, η ζώνη ασφαλείας δεν πρέπει να είναι δεμένη πίσω από το παιδικό κάθισμα, γιατί έτσι θα συμπλεχθεί το τμήμα της ζώνης που φουσκώνει.

Μην χρησιμοποιείτε ποτέ το μαξιλαράκι μειωτήρα αν το βάρος του παιδιού ξεπερνάει τα 6 κιλά (μέγιστο ύψος του παιδιού 60 cm)..

2. ΕΓΚΑΤΑΣΤΑΣΗ ΤΟΥ ΚΑΘΙΣΜΑΤΟΣ ΣΤΟ ΑΥΤΟΚΙΝΗΤΟ

2.1 ΕΓΚΑΤΑΣΤΑΣΗ ΚΑΙ ΑΦΑΙΡΕΣΗ ΤΗΣ ΒΑΣΗΣ I-SIZE

Για να εγκαταστήσετε τη βάση i-Size προχωρήστε με τον υποδεικνυόμενο τρόπο:

1. Αφαιρέστε το πλαστικό κάλυμμα από το Support Leg (Εικ. 5)
2. Αφαιρέστε το πόδι στήριξης (G) (Εικ. 5A). Ενεργοποιείται ένα ηχητικό σήμα και παύει όταν ολοκληρωθεί η εγκατάσταση της βάσης i-Size.
3. Αφαιρέστε εντελώς και τους δύο συνδέσμους Isofix (A) της βάσης τραβώντας το μοχλό εξαγωγής συνδέσμων (B) (Εικ. 6) και βεβαιωθείτε ότι το σύστημα έχει εξαχθεί μέ-

χρι το τέλος διαδρομής.

4. Τοποθετήστε τη βάση i-Size πάνω στο προεπιλεγμένο κάθισμα και συνδέστε τους συνδέσμους Isofix με τα άγκιστρα που υπάρχουν μεταξύ της πλάτης και του καθίσματος (Εικ. 7). Ένα χαρακτηριστικό "κλακ" θα ειδοποιήσει για την πραγματοποίηση της σύνδεσης των συνδέσμων.

ΠΡΟΣΟΧΗ! Βεβαιωθείτε ότι η σύνδεση έγινε σωστά ελέγχοντας ότι οι δύο δείκτες (C) δείχνουν πράσινο χρώμα.

5. Σπρώξτε με δύναμη τη βάση i-Size προς τη πλάτη του καθίσματος αυτοκινήτου (Εικ. 8) για να εξασφαλίσετε τη μέγιστη εφαρμογή.
6. Βεβαιωθείτε ότι στερεώθηκαν καλά οι δύο σύνδεσμοι δοκιμάζοντας να τραβήξετε πολλές φορές τη βάση.
7. Τοποθετήστε το πόδι στήριξης (G) και ρυθμίστε το μέσω του ειδικού πλήκτρου ρύθμισης (H) (Εικ. 9). Όταν τοποθετηθεί σωστά το πόδι στήριξης το ηχητικό σήμα διακόπτεται και ταυτόχρονα (I) ο δείκτης γίνεται πράσινος (Εικ. 10).

ΑΦΑΙΡΕΣΗ

1. Πατήστε το πλήκτρο ρύθμισης (H) του ποδιού στήριξης για να μαζευτεί μέχρι τέρμα.
2. Σηκώστε το μοχλό εξαγωγής των συνδέσμων ISOFIX (B) απομακρύνοντας τη βάση από την πλάτη μέχρι το τέλος διαδρομής.
3. Αποσυνδέστε τους συνδέσμους ISOFIX πιέζοντας τα πλήκτρα αποσύνδεσης (D) (Εικ. 11).
4. Κρατώντας πατημένο το μοχλό εξαγωγής των συνδέσμων ISOFIX (B), σπρώξτε το σύστημα ISOFIX στο εσωτερικό της βάσης και βεβαιωθείτε ότι έφτασε στο τέλος διαδρομής. Περιστρέψτε το πόδι στήριξης και συνδέστε το πόδι στην ειδική έδρα, απενεργοποιώντας το ηχητικό σήμα.

2.2 ΕΓΚΑΤΑΣΤΑΣΗ ΤΟΥ ΚΑΘΙΣΜΑΤΟΣ OASYS I-SIZE ΣΤΗ ΒΑΣΗ I-SIZE

Πριν συνδέσετε το κάθισμα στη βάση i-Size βεβαιωθείτε ότι οι 4 γάντζοι έχουν ανοίξει σωστά. Για να ελέγξετε αρκεί να πατήσετε τους δύο μοχλούς Y που υπάρχουν στα πλαϊνά της βάσης (Εικ. 12A).

1. Συνδέστε το κάθισμα στη βάση i-Size (στραμμένο στην αντίθετη κατεύθυνση πο-

ρείας) σπρώχνοντας το ίδιο προς τα κάτω στην πλευρά των ποδιών μέχρι να συνδεθεί (θα ακούσετε ένα “κλακ” που επιβεβαιώνει τη στερέωση) (Εικ. 12).

2. Η σύνδεση του καθίσματος αυτοκινήτου θα επιβεβαιωθεί από τον δείκτη (F) ο οποίος εφόσον συνδεθεί θα γίνει πράσινος (Εικ. 13).
3. Ελέγξτε τη σωστή σύνδεση του καθίσματος στη βάση, προσπαθώντας να το σηκώσετε τόσο από το μπροστινό όσο και από το πίσω μέρος.
4. Εφόσον συνδεθεί, περιστρέψτε το χερούλι του καθίσματος αυτοκινήτου μέχρι να φτάσει στη θέση (A) κόντρα στην πλάτη του καθίσματος (Εικ. 14).

Για να αποσυνδέσετε το κάθισμα αυτοκινήτου από τη βάση: Επαναφέρετε τη χειρολαβή σε κατακόρυφη θέση (B) και συνδέστε το κάθισμα αυτοκινήτου τραβώντας το ειδικό χερούλι και ταυτόχρονα σηκώστε το ίδιο το κάθισμα μέσω της χειρολαβής (Εικ. 15).

2.3 ΕΓΚΑΤΑΣΤΑΣΗ ΤΟΥ ΚΑΘΙΣΜΑΤΟΣ OASYS I-SIZE ΜΕ ΤΙΣ ΖΩΝΕΣ 3 ΣΗΜΕΙΩΝ ΤΟΥ ΑΥΤΟΚΙΝΗΤΟΥ

Για να εγκαταστήσετε το παιδικό κάθισμα χωρίς βάση, ενεργήστε ως ακολούθως:

1. Τοποθετήστε το παιδικό κάθισμα στο επιλεγμένο κάθισμα του αυτοκινήτου σε κατεύθυνση αντίθετη από την κατεύθυνση κίνησης του αυτοκινήτου.
2. Τραβήξτε τη ζώνη ασφαλείας του αυτοκινήτου και συνδέστε την με την αντίστοιχη πόρπη, περνώντας το οριζόντιο τμήμα (κοιλιακό) της ζώνης στους δύο ειδικούς οδηγούς (S) του καθίσματος γαλάζιου χρώματος (Εικ. 16).
3. Πιάστε το διαγώνιο τμήμα της ζώνης του αυτοκινήτου και περάστε το στον ειδικό γαλάζιο οδηγό (V) που βρίσκεται στο πίσω μέρος της πλάτης του καθίσματος (Εικ. 17).

ΠΡΟΣΟΧΗ! Η διαγώνια ζώνη κατά τη διάρκεια μεταφοράς πρέπει να παραμένει ΠΛΑΝΤΑ τοποθετημένη στο εσωτερικό αυτού του οδηγού.

4. Τεντώστε τη ζώνη όσο το δυνατόν περισσότερο χωρίς να αφήσετε περισσεύματα και βεβαιωθείτε ότι δεν είναι περιτυλιγμένη.
5. Γυρίστε το χερούλι στη θέση A1 (Εικ. 18).

Για να αφαιρέσετε το παιδικό κάθισμα:

1. Λύστε τη ζώνη του αυτοκινήτου πιέζοντας την πόρπη.
2. Επαναφέρετε το χερούλι στη θέση B (κάθετη).
3. Βγάλτε τη ζώνη από τον διαγώνιο οδηγό και από τους οριζόντιους οδηγούς.

3. BEBÈCARE

Το BebèCare σχεδιάστηκε και αναπτύχθηκε για να επισημαίνει την παρουσία του παιδιού στο παιδικό κάθισμα και να προειδοποιεί τον χρήστη όταν κατά λάθος απομακρύνεται από το αυτοκίνητο χωρίς το παιδί, χάρη στην παρουσία αισθητήρων που είναι ενσωματωμένοι στο κάθισμα.

Το BebèCare σχεδιάστηκε και αναπτύχθηκε αποκλειστικά για παιδιά που ζυγίζουν από 4 έως 13 κιλά (έχουν ύψος 40-78 εκ., όπως απαιτείται από την έγκριση τύπου ECE R129, ενδεικτικά από τη γέννηση έως και 15 μήνες).

ΤΟ ΠΡΟΪΟΝ ΑΥΤΟ ΕΙΝΑΙ ΣΥΜΦΩΝΟ ΜΕ ΤΟΝ ΕΥΡΩΠΑΪΚΟ ΚΑΝΟΝΙΣΜΟ 2012/19/ΕΕ.

Η συσκευή λειτουργεί σύμφωνα με το πρότυπο Bluetooth® Low-Energy.

- Εύρος συχνότητας: 2.402 GHz – 2.480 GHz ISM band.
- Κανάλια: 40 κανάλια, καθένα από τα οποία χαρακτηρίζεται από εύρος ζώνης ίσο με 2 MHz.
- Ισχύς μετάδοσης: - 4 dBm (μετάδοση στην κεραία).
- Μέγιστη ισχύς: 0,398 mW.
- Standard Radio: 802.15.1;

ΑΠΟΠΟΙΗΣΗ ΕΥΘΥΝΩΝ

- Η χρήση της συσκευής σε καμία περίπτωση δεν αντικαθιστά την ευθύνη ή/και την επαγρύπνηση του οδηγού του οχήματος (ή/και άλλων επιβατών του). Το BebèCare είναι μόνο ένα υποστηρικτικό εργαλείο: μην αφήνετε ποτέ το παιδί χωρίς επίβλεψη στο αυτοκίνητο.
- Η Artsana δεν μπορεί σε καμία περίπτωση να θεωρηθεί υπεύθυνη σε περίπτωση συμβάντων ή/και επιβλαβών συνεπειών (που σχετίζονται και με την εσφαλμένη λειτουργία της ηλεκτρονικής συσκευής) οποιουδήποτε είδους, δεδομένου ότι το BebèCare αποτελεί μόνο ένα υποστηρικτικό όργανο και συναγεμρό για την

πρόληψη γεγονότων ή/και των συνεπειών που προκαλούνται από την αφρημάδα.

- Το BebéCare δεν αποτρέπει τον κίνδυνο σοβαρού τραυματισμού ή θανάτου. Η χρήση της συσκευής σε καμία περίπτωση δεν αντικαθιστά την επαγρύπνηση και την ευθύνη του οδηγού/του ατόμου που έχει αναλάβει τη φροντίδα/του κηδεμόνα ή του ατόμου έχει την επιμέλεια του παιδιού.

ΠΡΟΕΙΔΟΠΟΙΗΣΕΙΣ ΓΙΑ ΤΗΝ ΑΣΦΑΛΕΙΑ

- Για τη σωστή χρήση του παιδικού καθίσματος αυτοκινήτου, ανατρέξτε στις οδηγίες αυτού του εγχειριδίου.
- Το BebéCare λειτουργεί αποκλειστικά και μόνο εάν το υφασμάτινο κάλυμμα του καθίσματος εφαρμόζει τέλεια στο σκελετό του παιδικού καθίσματος.
- Αφού καθαρίσετε το υφασμάτινο κάλυμμα (ΚΑΘΑΡΙΣΜΟΣ ΤΟΥ ΥΦΑΣΜΑΤΙΝΟΥ ΚΑΛΥΜΜΑΤΟΣ), βεβαιωθείτε ότι το BebéCare λειτουργεί σωστά.
- Μην αποσυναρμολογείτε τα εξαρτήματα BebéCare κατά τον καθαρισμό/συντήρηση του παιδικού καθίσματος αυτοκινήτου. Η αντικατάσταση της συσκευής επιτρέπεται μόνο εάν είναι σε κατάσταση αποφορτισμένης μπαταρίας και σύμφωνα με τις οδηγίες για την αντικατάσταση που θα παρασχεθούν από την Υπηρεσία Εξυπηρέτησης Πελατών.
- Μην αφήνετε το κάθισμα να έρχεται σε επαφή με υγρά οποιουδήποτε είδους. Εάν το υγρό έρθει σε επαφή με τον αισθητήρα που είναι τοποθετημένος στο κάθισμα και εάν η διαβροχή είναι περιορισμένη, στεγνώστε προσεκτικά και σκουπίστε απαλά την επιφάνεια του αισθητήρα χρησιμοποιώντας ένα στεγνό πανί. Περιμένετε και ελέγξτε ξανά ότι η συσκευή BebéCare λειτουργεί σωστά. Σε περίπτωση δυσλειτουργίας ή αμφιβολιών επικοινωνήστε με την Υπηρεσία Εξυπηρέτησης Πελατών.
- Εάν το κάθισμα έλθει σε επαφή με υγρά οποιουδήποτε είδους, το BebéCare μπορεί να σταματήσει προσωρινά μέχρι να στεγνώσει τελείως το κάθισμα.
- Η σωστή αποθήκευση του καθίσματος (πέραν της καθημερινής χρήσης στο αυτοκίνητο) είναι σημαντική προκειμένου να διατηρηθεί αμετάβλητη η λειτουργία του BebéCare και πρέπει

να τηρεί τους περιορισμούς θερμοκρασίας (από -20 °C έως + 60 °C) και υγρασίας (<95%).

- Η χρήση οποιουδήποτε μη εγκεκριμένου εξαρτήματος δεν εγγυάται τη σωστή λειτουργία του BebéCare.
- Το smartphone πρέπει να είναι ενεργοποιημένο και να έχει επαρκή αυτονομία για την περιόδο χρήσης σε συνδυασμό με το BebéCare.
- Κατά την πρώτη εγκατάσταση και κάθε φορά που εισάγεται ο οικογενειακός λογαριασμός, απαιτείται σύνδεση στο διαδίκτυο (δίκτυο δεδομένων κινητής τηλεφωνίας ή WiFi).

ΣΗΜΑΝΤΙΚΟ:

- Το BebéCare λειτουργεί μόνο εάν υπάρχει ένα smartphone στο οποίο είναι εγκατεστημένη η Εφαρμογή (APP) BebéCare.
- Αν το smartphone είναι απενεργοποιημένο, το σύστημα BebéCare δεν θα λειτουργήσει.
- Αν το Bluetooth® έχει υποστεί βλάβη, το σύστημα BebéCare δεν θα λειτουργήσει.
- Με τη λειτουργία «Χρήση σε πτήση» ενεργοποιημένη, το σύστημα BebéCare δεν λειτουργεί.
- Η Εφαρμογή (APP) BebéCare πρέπει να μεταφορτωθεί μόνο από επίσημα καταστήματα.
- Εάν δεν υπάρχει σήμα, το BebéCare ενεργοποιεί σωστά το Συναγερμό πρώτου επιπέδου, ενώ δεν είναι δυνατή η αποστολή SMS στους αριθμούς έκτακτης ανάγκης (Συναγερμός δεύτερου επιπέδου).
- Το BebéCare δεν παρεμβαίνει στην κανονική λειτουργία του συστήματος Bluetooth® που μπορεί να υπάρχει στο όχημα.

ΠΡΟΣΟΧΗ:

- Έλεγχος που πρέπει να πραγματοποιείται κάθε φορά που χρησιμοποιείτε το BebéCare:
- Ελέγξτε τη σωστή λειτουργία όπως περιγράφεται στην παράγραφο 3.1 «Πώς να ενεργοποιήσετε το BebéCare» σημείο δ).
- Το smartphone πρέπει να είναι ενεργοποιημένο και να έχει επαρκή αυτονομία για την περιόδο χρήσης σε συνδυασμό με το BebéCare.
- Το Bluetooth® πρέπει να είναι ενεργό.
- Η λειτουργία «Χρήση σε πτήση» πρέπει να απενεργοποιηθεί.
- Η κάρτα SIM του smartphone πρέπει να έχει επαρκή διαθέσιμη πίστωση.

- Το GPS πρέπει να είναι πάντα ενεργό.
- Σε περίπτωση που χρησιμοποιούνται ταυτόχρονα δύο ή περισσότερα smartphone στα οποία είναι εγκατεστημένη η Εφαρμογή (APP) BebéCare, πρέπει να εντοπίσετε αυτό που πραγματικά είναι συνδεδεμένο με το παιδικό κάθισμα και συνεπώς δεν πρέπει ποτέ να εγκαταλειφθεί.

3.1 ΠΩΣ ΘΑ ΕΝΕΡΓΟΠΟΙΗΣΕΤΕ ΤΟ BEBÈCARE

α) Κατεβάστε την εφαρμογή (APP) BebéCare

Πρέπει να κατεβάσετε την Εφαρμογή (APP) BebéCare. Κατά την πρώτη πρόσβαση, η Εφαρμογή (APP) παρέχει όλες τις οδηγίες για την καταχώριση του λογαριασμού και τη χρήση του BebéCare.

β) Δημιουργία οικογενειακού λογαριασμού

Πρέπει να δημιουργήσετε έναν «οικογενειακό λογαριασμό» με έναν μοναδικό κωδικό πρόσβασης. Αυτός ο λογαριασμός θα είναι ο μόνος που θα χρησιμοποιηθεί από εκείνους που θα χρησιμοποιήσουν το συγκεκριμένο παιδικό κάθισμα με το BebéCare.

Ο κωδικός πρόσβασης είναι κοινός σε όλους τους χρήστες που θα αλληλεπιδρούν με το παιδικό κάθισμα που είναι εξοπλισμένο με BebéCare.

ΣΗΜΑΝΤΙΚΟ: Κατά τη δημιουργία του οικογενειακού λογαριασμού απαιτείται σύνδεση στο Διαδίκτυο (κινητό δίκτυο δεδομένων ή WiFi).

ΣΗΜΑΝΤΙΚΟ: Εάν αλλάξει ο οικογενειακός κωδικός πρόσβασης, ο νέος κωδικός πρόσβασης πρέπει να είναι κοινός για όλους τους χρήστες που χρησιμοποιούν τον ίδιο οικογενειακό λογαριασμό.

γ) Εισαγωγή αριθμών έκτακτης ανάγκης

Κατά την πρώτη πρόσβαση θα πρέπει να εισάγετε τους αριθμούς έκτακτης ανάγκης στους οποίους θα αποσταλεί ένα SMS συναγερμού (δεύτερο επίπεδο - βλ. παράγραφο 3.2 «Πώς λειτουργεί το BebéCare») που περιέχει τα δεδομένα που θα χρησιμοποιηθούν για τον γεωγραφικό εντοπισμό της περιοχής στην οποία βρίσκεται το παιδί.

Οι αριθμοί έκτακτης ανάγκης που πρέπει να εισαχθούν κυμαίνονται από το ελάχιστο 1 έως το μέγιστο 5.

Οι αριθμοί έκτακτης ανάγκης πρέπει να επιλεγούν από τις επαφές του smartphone σας και μπορούν να προστεθούν, να διαγραφούν ή/και να αντικατασταθούν με την πάροδο του χρόνου. ΣΗΜΑΝΤΙΚΟ: Κατά τη διάρκεια αυτής της διαδικασίας απαιτείται σύνδεση στο διαδίκτυο (κινητό δίκτυο δεδομένων ή WiFi).

ΣΗΜΑΝΤΙΚΟ: Οι αριθμοί έκτακτης ανάγκης πρέπει να είναι αριθμοί κινητού, όχι σταθερού τηλεφώνου, ούτε εθνικοί αριθμοί έκτακτης ανάγκης.

ΣΗΜΑΝΤΙΚΟ: Ελέγχετε πάντα την ορθότητα και τη λειτουργία των αριθμών έκτακτης ανάγκης μετά την ολοκλήρωση της καταχώρισης.

δ) Σύνδεση του παιδικού καθίσματος με τον οικογενειακό λογαριασμό

Για να συνδέσετε το παιδικό κάθισμα με το BebéCare στον οικογενειακό λογαριασμό, πρέπει να σαρώσετε τον κωδικό QR του παιδικού καθίσματος. Ο κωδικός QR είναι τυπωμένος στην ετικέτα έγκρισης τύπου και είναι ορατός μόνο μετά την αφαίρεση της ασημί ταινίας. Με τη σάρωση του Κωδικού QR, η εφαρμογή αναγνωρίζει το μοντέλο του παιδικού καθίσματος, στη συνέχεια αρκεί να ενεργοποιήσετε το Bluetooth®, να πιέσετε το κάθισμα και να πλησιάσετε το smartphone στο κάθισμα για να αντιστοιχίσετε και να συνδέσετε το παιδικό κάθισμα στον οικογενειακό λογαριασμό.

Μπορεί να γίνει αντιστοίχιση έως και 3 παιδικών καθισμάτων στον ίδιο οικογενειακό λογαριασμό με το BebéCare.

Το συγκεκριμένο παιδικό κάθισμα μπορεί να αντιστοιχιστεί με έναν ΜΟΝΟ οικογενειακό λογαριασμό.

ΣΗΜΑΝΤΙΚΟ: Εάν ο κωδικός QR είναι ήδη ορατός ή μερικώς ορατός, επικοινωνήστε με την Υπηρεσία Εξυπηρέτησης Πελατών.

ΣΗΜΑΝΤΙΚΟ: Κατά τη σάρωση του κωδικού QR απαιτείται σύνδεση στο διαδίκτυο (κινητό δίκτυο δεδομένων ή WiFi).

ε) Ελέγξτε τη σωστή λειτουργία των αισθητήρων

Να πραγματοποιείτε περιοδικά δοκιμές πίεσης

στο κάθισμα (ακόμα και χωρίς το παιδί) για να ελέγχετε τη λειτουργία του BebéCare.

στ) Εισαγωγή δεδομένων του παιδιού

Αφού συνδέσετε το παιδικό κάθισμα στον οικογενειακό λογαριασμό, πρέπει να εισάγετε το όνομα και την ημερομηνία γέννησης του παιδιού. Μπορείτε επίσης να εισάγετε μια φωτογραφία του.

H Artsana δεν εγγυάται τη λειτουργία της συσκευής υπό συνθήκες διαφορετικές από εκείνες που περιγράφονται παραπάνω, καθώς και σε περίπτωση κακής χρήσης (όπως, μεταξύ άλλων, περιπτώσεις χρήσης με ανηλίκους που δεν έχουν προσδεθεί σωστά στα παιδικά καθίσματα, σε περίπτωση χρήσης με ζώα κ.λπ.).

3.2 ΠΩΣ ΛΕΙΤΟΥΡΓΕΙ ΤΟ BEBÈCARE

Το σύστημα ενεργοποιείται/συνδέεται μερικά δευτερόλεπτα μετά την τοποθέτηση του παιδιού στο κάθισμα και επισημαίνει την παρουσία του παιδιού στο κάθισμα μέσω της Εφαρμογής (APP). Ο χρόνος ενεργοποίησης/σύνδεσης ποικίλλει ανάλογα με τα ειδικά χαρακτηριστικά του smartphone. Σε ορισμένες περιπτώσεις μπορεί να χρειαστούν μερικές δεκάδες δευτερόλεπτα. Το σύστημα συναγερμού ενεργοποιείται όταν το smartphone που είναι συνδεδεμένο στο κάθισμα απομακρύνεται από το αυτοκίνητο στο οποίο είναι εγκατεστημένο το παιδικό κάθισμα με το παιδί καθισμένο.

Το BebéCare έχει δύο επίπεδα συναγερμού:

1. Συναγερμός πρώτου επιπέδου: αν το smartphone απομακρυνθεί από το αυτοκίνητο στο οποίο είναι τοποθετημένο το παιδικό κάθισμα με το παιδί καθισμένο, θα εμφανιστεί στο smartphone ένας ηχητικός και οπτικός συναγερμός του οποίου μπορεί να γίνει σίγαση μέσα σε 40 δευτερόλεπτα. Η προσέγγιση του smartphone στο κάθισμα δεν προκαλεί τη διακοπή του συναγερμού, θα πρέπει να χρησιμοποιήσετε την Εφαρμογή (APP) και να πατήσετε το κουμπί «STOP».
2. Συναγερμός δεύτερου επιπέδου: ενεργοποιείται όταν δεν γίνει σίγαση στο συναγερμό πρώτου επιπέδου εντός της χρονικής περιόδου που προβλέπεται από το συναγερμό πρώτου επιπέδου, γίνεται αποστολή SMS

προς όλους τους προκαθορισμένους αριθμούς έκτακτης ανάγκης με χρήσιμες πληροφορίες για τον γεωγραφικό εντοπισμό της περιοχής στην οποία βρίσκεται το παιδί. Εάν δεν υπάρχει σήμα, το BebéCare ενεργοποιεί σωστά το Συναγερμό πρώτου επιπέδου, ενώ δεν είναι δυνατή η αποστολή των SMS στους αριθμούς έκτακτης ανάγκης (Συναγερμός δεύτερου επιπέδου).

Το κόστος των SMS επιβαρύνει πάντα τον χρήστη, με βάση το πρόγραμμα χρεώσεων.

3.3 ΧΡΗΣΗ ΤΟΥ BEBÈCARE APP ΣΕ ΠΟΛΛΕΣ ΣΥΣΚΕΥΕΣ

Μετά την καταχώριση του οικογενειακού λογαριασμού και την αντιστοίχιση του παιδικού καθίσματος που διαθέτει BebéCare με το smartphone σας με σάρωση του κωδικού QR, μπορείτε επίσης να χρησιμοποιήσετε το BebéCare με άλλα smartphones στα οποία έχει εγκατασταθεί η Εφαρμογή (APP) BebéCare. Μπορείτε να χρησιμοποιήσετε τον ίδιο οικογενειακό λογαριασμό για έναν απεριόριστο αριθμό συσκευών στις οποίες έχει εγκατασταθεί στο παρελθόν η Εφαρμογή (APP) BebéCare. Οι προεπιλεγμένες ρυθμίσεις που χρησιμοποιούνται στο πρώτο smartphone (αριθμό έκτακτης ανάγκης, αντιστοίχιση παιδικού καθίσματος και στοιχεία του παιδιού) θα είναι αυτόματα διαθέσιμα και στα άλλα smartphone με την Εφαρμογή (APP) BebéCare και με τον ίδιο οικογενειακό λογαριασμό.

ΣΗΜΑΝΤΙΚΟ: Εάν αλλάξει ο οικογενειακός κωδικός πρόσβασης, ο νέος κωδικός πρόσβασης πρέπει να είναι κοινός για όλους τους χρήστες που χρησιμοποιούν τον ίδιο οικογενειακό λογαριασμό.

ΣΗΜΑΝΤΙΚΟ: Αν στο ίδιο αυτοκίνητο υπάρχουν δύο smartphone που έχουν αντιστοιχιστεί στο παρελθόν με το παιδικό κάθισμα και έχουν ενεργοποιημένη την Εφαρμογή (APP) BebéCare, το κάθισμα θα συνδεθεί ΜΟΝΟ με ένα από τα δύο, ανάλογα με τη εμβέλεια του συστήματος Bluetooth® του μεμονωμένου smartphone και αυτή η κατάσταση δεν μπορεί να αλλάξει έως ότου το παιδί εξαχθεί από το παιδικό κάθισμα ή μέχρι να χαθεί το σήμα Bluetooth®.

Αν ο κάτοχος του smartphone που εκείνη τη στιγμή συνδέεται με το παιδικό κάθισμα απο-

μακρυνθεί από το αυτοκίνητο με το παιδί να παραμένει καθισμένο στο παιδικό κάθισμα:

- Ο συναγερμός πρώτου επιπέδου ενεργοποιείται στο smartphone σας και μπορεί να σιγήσει μέσω της Εφαρμογής (APP) πατώντας το πλήκτρο «STOP». Με αυτόν τον τρόπο αποφεύγεται η αποστολή μηνυμάτων SMS στους αριθμούς έκτακτης ανάγκης.
- Μετά από μερικά δευτερόλεπτα, το δεύτερο smartphone που βρίσκεται ακόμα στο αυτοκίνητο θα συνδεθεί αυτόματα στο παιδικό κάθισμα.

ΠΡΟΣΟΧΗ: σε περίπτωση που χρησιμοποιούνται ταυτόχρονα δύο ή περισσότερα smartphone στα οποία είναι εγκατεστημένη η Εφαρμογή (APP) BebéCare, πρέπει να εντοπίσετε αυτό που πραγματικά είναι συνδεδεμένο με το παιδικό κάθισμα και συνεπώς δεν πρέπει ποτέ να εγκαταλειφθεί.

3.4 ΔΙΑΧΕΙΡΙΣΗ ΔΥΟ ΠΑΙΔΙΚΩΝ ΚΑΘΙΣΜΑΤΩΝ ΜΕ ΤΟ BEBÈCARE ΜΕΣΩ ΕΝΟΣ ΟΙΚΟΓΕΝΕΙΑΚΟΥ ΛΟΓΑΡΙΑΣΜΟΥ

Μπορείτε να αντιστοιχίσετε σε έναν οικογενειακό λογαριασμό έως 3 παιδικά καθίσματα με το BebéCare, επαναλαμβάνοντας τις ενέργειες της παραγράφου 3.1 «Πώς να ενεργοποιήσετε το BebéCare» σημεία δ) και ε).

Η Εφαρμογή (APP) BebéCare θα παρακολουθεί την κατάσταση κάθε παιδικού καθίσματος ταυτόχρονα.

3.5 ΠΕΡΙΟΔΙΚΗ ΕΝΗΜΕΡΩΣΗ ΤΩΝ ΠΑΙΔΙΩΝ ΣΤΟ ΟΧΗΜΑ ΓΙΑ ΠΑΡΑΤΕΤΑΜΕΝΟ ΧΡΟΝΙΚΟ ΔΙΑΣΤΗΜΑ

Εάν το παιδί κάθεται στο παιδικό κάθισμα για περισσότερο από 30 λεπτά, θα εμφανιστεί μια ειδοποίηση push στο smartphone, συνοδευόμενη από ένα σύντομο ηχητικό σήμα. Μόνο το ηχητικό σήμα μπορεί να απενεργοποιηθεί από το χρήστη χρησιμοποιώντας την οθόνη «ρυθμίσεις/ειδοποιήσεις».

3.6 ΜΠΑΤΑΡΙΑ

Μέσω της Εφαρμογής (APP) μπορείτε να παρακολουθείτε το επίπεδο της μπαταρίας στο εσωτερικό της συσκευής BebéCare. Σε περίπτωση χαμηλού επιπέδου, επικοινωνήστε με την Υπηρεσία Εξυπηρέτησης Πελατών, η οποία θα

δώσει οδηγίες για την αντικατάσταση.



ΤΟ ΠΡΟΪΟΝ ΑΥΤΟ ΕΙΝΑΙ ΣΥΜΦΩΝΟ ΜΕ ΤΟΝ ΕΥΡΩΠΑΪΚΟ ΚΑΝΟΝΙΣΜΟ 2012/19/ΕΕ.

Το σύμβολο με τον διαγραμμένο κάδο που υπάρχει στη συσκευή υποδεικνύει ότι το προϊόν, στο τέ-

λος της ωφέλιμης ζωής του πρέπει να διατίθεται ξεχωριστά από τα οικιακά απορρίματα και να μεταφέρεται σε κάποιο κέντρο συλλογής ηλεκτρικών και ηλεκτρονικών συσκευών ή να επιστρέφεται στον μεταπωλητή κατά την αγορά μιας καινούργιας αντίστοιχης συσκευής. Ο χρήστης έχει την ευθύνη μεταφοράς της συσκευής στον κατάλληλο χώρο συλλογής κατά το τέλος της ωφέλιμης ζωής της. Η κατάλληλη διαχωρισμένη αποκομιδή επιτρέπει την ανακύκλωση, επεξεργασία και οικολογική διάθεση των άχρηστων συσκευών και συμβάλλει στην αποφυγή αρνητικών επιπτώσεων για το περιβάλλον και την υγεία και ευνοεί την ανακύκλωση των υλικών από τα οποία είναι κατασκευασμένο το προϊόν. Για περισσότερες πληροφορίες σχετικά με τα διαθέσιμα συστήματα συλλογής, παρακαλούμε απευθυνθείτε στις κατά τόπους δημόσιες υπηρεσίες καθαριότητας ή στο κατάστημα από το οποίο αγοράσατε τη συσκευή.



ΣΥΜΜΟΡΦΩΣΗ ΜΕ ΤΗΝ ΟΔΗΓΙΑ ΕΕ 2006/66/ΕΚ και ακόλουθες τροποποιήσεις.

Το σύμβολο με το διαγραμμένο κάδο που αναγράφεται στις μπαταρίες ή στη συσκευασία του προϊόντος, υποδεικνύει ότι οι μπαταρίες, μετά το τέλος της ωφέλιμης ζωής τους, πρέπει να απορρίπτονται χωριστά από τα υπόλοιπα οικιακά απόβλητα, δεν πρέπει να απορρίπτονται ως οικιακά απόβλητα, αλλά να παραδίδονται στα ειδικά κέντρα διάθεσης και ανακύκλωσης ή να παραδίδονται στον πωλητή κατά την αγορά καινούριων ισοδύναμων επαναφορτιζόμενων ή μη μπαταριών. Το χημικό σύμβολο Hg, Cd, Pb, που ενδεχομένως αναγράφεται στο διαγραμμένο κάδο, δείχνει τον τύπο της ουσίας που περιέχει η μπαταρία, Hg=Υδράργυρος, Cd=Κάδμιο, Pb=Μόλυβδος. Ο χρήστης είναι υπεύθυνος για την παράδοση των μπαταριών στο τέλος ζωής τους

στο χώρο διάθεσης των αποβλήτων, προκειμένου να διευκολύνεται η επεξεργασία και η ανακύκλωση. Η κατάλληλη διαδικασία συλλογής επιτρέπει την ανακύκλωση, επεξεργασία και οικολογική διάθεση των εξαντλημένων μπαταριών και συμβάλλει στην αποφυγή αρνητικών συνεπειών για το περιβάλλον και την ανθρώπινη υγεία και ευνοεί την ανακύκλωση των ουσιών από τις οποίες αποτελούνται οι μπαταρίες. Η παράνομη απόρριψη του προϊόντος από τον χρήστη προκαλεί ζημιά στο περιβάλλον και την ανθρώπινη υγεία. Για περισσότερες πληροφορίες σχετικά με τα διαθέσιμα συστήματα συλλογής, απευθυνθείτε στις κατά τόπους δημόσιες υπηρεσίες καθαριότητας ή στο κατάστημα από το οποίο αγοράσατε τη συσκευή.

Το «Παιδικό σύστημα ασφαλείας για παιδιά στο αυτοκίνητο» BebèCare αναπτύχθηκε με βάση την εφεύρεση του Μηχ. Στέφανο Φοντάνα.

4. ΕΠΙΠΛΕΟΝ ΛΕΙΤΟΥΡΓΙΕΣ

4.1 ΤΟΠΟΘΕΤΗΣΗ ΤΟΥ ΠΑΙΔΙΟΥ ΣΤΟ ΚΑΘΙΣΜΑ ΚΑΙ ΡΥΘΜΙΣΗ ΤΗΣ ΘΕΣΗΣ ΤΩΝ ΖΩΝΩΝ

Για να μεταπολίσετε τις ζώνες ενεργήστε ως ακολούθως:

1. Πατήστε το κουμπί ρύθμισης και τραβήξτε τις ζώνες του καθίσματος για να τις χαλαρώσετε (Εικ. 19).
2. Ανοίξτε την πόρπη, πιέζοντας το κόκκινο κουμπί (Εικ. 20).
3. Τοποθετήστε το παιδί.

ΠΡΟΣΟΧΗ! Οι ζώνες πρέπει να προσαρμόζονται πάντα με την ανάπτυξη του παιδιού. Πριν τοποθετήσετε το παιδικό κάθισμα στο αυτοκίνητο πρέπει να τις τοποθετήσετε στο σωστό ύψος. Για μια σωστή ρύθμιση, οι ζώνες πρέπει να βγαίνουν από την πλάτη στο ύψος των ώμων του παιδιού. Το προσκέφαλο και οι ζώνες ρυθμίζονται ταυτόχρονα ως προς το ύψος σε 6 θέσεις μέσω του κουμπιού X για να ακολουθούν την ανάπτυξη του παιδιού.

4. Τοποθετήστε επάλληλα τις δύο γλωσσοίτσες της πόρπης και αφού ενωθούν βάλτε τις ίδιες στην πόρπη μέχρι να ακούσετε ένα “κλικ” (Εικ. 21).

ΠΡΟΣΟΧΗ! Μην βάζετε ποτέ τις γλωσσοίτσες

στην πόρπη μία κάθε φορά ή μία μόνο. Για να ρυθμίσετε τις ζώνες πατήστε το κουμπί Q.

5. Τεντώστε τις ζώνες ασφαλείας του καθίσματος τραβώντας την ειδική ταινία ρύθμισης (Εικ. 22).

ΠΡΟΣΟΧΗ! Το μαξιλαράκι μειωτήρας εγγυάται στο παιδί, από τη γέννηση έως 6 κιλά, τη σωστή συγκράτηση και την ιδανική θέση για τον λαιμό και την πλάτη.

4.2 ΧΡΗΣΗ ΩΣΡΗΛΛΑΞ

Όταν δεν χρησιμοποιείται στο αυτοκίνητο, το κάθισμα μπορεί επίσης να χρησιμοποιηθεί ως ρηλάξ.

Να το τοποθετείτε μόνο επάνω σε σταθερές και οριζόντιες επιφάνειες.

ΠΡΟΣΟΧΗ! Πριν μεταφέρετε το παιδικό κάθισμα, επαναφέρετε πάντα το χερούλι στη θέση B (κάθετη).

ΠΡΟΕΙΔΟΠΟΙΗΣΗ! Μην αφήνετε το παιδί χωρίς επίβλεψη.

ΠΡΟΕΙΔΟΠΟΙΗΣΗ! Χρησιμοποιείτε πάντα το σύστημα συγκράτησης.

ΠΡΟΕΙΔΟΠΟΙΗΣΗ! Είναι επικίνδυνο να χρησιμοποιείτε το παιδικό κάθισμα επάνω σε υπερυψωμένες επιφάνειες, όπως τραπέζια, καρέκλες, κ.λπ.

ΠΡΟΕΙΔΟΠΟΙΗΣΗ! Αυτό το κάθισμα δεν προορίζεται για παρατεταμένες περιόδους ύπνου.

ΠΡΟΕΙΔΟΠΟΙΗΣΗ! Μην χρησιμοποιείτε το κάθισμα αν το παιδί είναι σε θέση να κάθεται από μόνο του.

Το παιδικό κάθισμα δεν αντικαθιστά ένα κρεβατάκι ή ένα λίκνο. Αν το παιδί πρέπει να κοιμηθεί, πρέπει να το βάλετε σε κατάλληλο κρεβατάκι ή κούνια. Μην χρησιμοποιείτε το κάθισμα αυτοκινήτου αν οποιοδήποτε μέρος του είναι σπασμένο ή λείπει.

4.3 ΧΡΗΣΗ ΜΕ ΤΟ ΚΑΡΟΤΣΙ ΠΕΡΙΠΑΤΟΥ

Το κάθισμα αυτοκινήτου Oasys i-Size μπορεί να χρησιμοποιηθεί αποκλειστικά με καροτσάκι περιπάτου LOVE UP - StyleGo UP.

ΠΡΟΣΟΧΗ! Για τη χρήση μαζί με το καρότσι περιπάτου, διαβάστε τις οδηγίες του καροτσιού.

Πριν συνδέσετε το κάθισμα, αφαιρέστε το κάθισμα του καροτσιού περιπάτου.

Για να συνδέσετε το κάθισμα με το καρότσι ενεργήστε ως ακολούθως:

- Πιάστε το κάθισμα με το χερούλι στην κάθετη θέση (Fig. 1 - B) (Εικ. 23).

- Τοποθετήστε τις έδρες (U) στους ειδικούς συνδέσμους που υπάρχουν στο καροτσάκι (Εικ. 24A – LOVE UP, Εικ. 24B – StyleGo UP), δίνοντας μεγάλη προσοχή έτσι ώστε να συνδεθούν και οι δύο πλευρές. Θα ακούσετε ένα ΚΛΙΚ επιβεβαίωσης της σύνδεσης.

ΠΡΟΕΙΔΟΠΟΙΗΣΗ: Πριν από τη χρήση ελέγχετε ότι οι μηχανισμοί στερέωσης του καθίσματος είναι σωστά συνδεδεμένοι.

Για να αποσυνδέσετε το κάθισμα από το καρότσι:

1. Επαναφέρετε το χερούλι στη κάθετη θέση (Fig. 1 - B).

2. Πρώτα τραβήξτε το χερούλι πίσω αποσύνδεσης (W), στη συνέχεια σηκώστε το κάθισμα από το χερούλι (Εικ. 25A - LOVE UP, Εικ. 25B - StyleGo UP).

ΠΡΟΣΟΧΗ! Η σύνδεση και η αποσύνδεση μπορούν να γίνουν ακόμα και με το παιδί στο κάθισμα έστω κι αν με το βάρος του παιδιού οι παραπάνω ενέργειες θα μπορούσαν να προκύψουν λιγότερο εύκολες. Σε αυτή την περίπτωση συνιστάται προσοχή στην εκτέλεση των ενεργειών που ανωτέρω αναφέρονται.

4.4 ΚΟΥΚΟΥΛΑ

Το κάθισμα αυτοκινήτου διαθέτει προστατευτική κουκούλα ρυθμιζόμενη σε περισσότερες από μία θέσεις.

Για να την συναρμολογήσετε τοποθετήστε τα άκρα της κουκούλας στις ειδικές συνδέσεις (Εικ. 26) και στη συνέχεια το ελαστικό στους ειδικούς γάντζους (Εικ. 27). Ολοκληρώστε τη συναρμολόγηση συνδέοντας τα κουμπιά που υπάρχουν στην πίσω πλευρά της κουκούλας (Εικ. 28).

4.5 ΚΑΘΑΡΙΣΜΟΣ ΚΑΙ ΣΥΝΤΗΡΗΣΗ ΚΑΘΑΡΙΣΜΟΣ ΤΩΝ ΠΛΑΣΤΙΚΩΝ ΚΑΙ ΜΕΤΑΛΛΙΚΩΝ ΤΜΗΜΑΤΩΝ

Για τον καθαρισμό των πλαστικών ή των βερνικωμένων μεταλλικών τμημάτων, χρησιμοποιείτε μόνο ένα υγρό πανί. Μη χρησιμοποιείτε ποτέ διαλυτικά ή απορρυπαντικά που χαράζουν.

Τα κινητά τμήματα του παιδικού καθίσματος δεν πρέπει, για κανένα λόγο, να λιπαίνονται.

ΚΑΘΑΡΙΣΜΟΣ ΤΗΣ ΥΦΑΣΜΑΤΙΝΗΣ ΕΠΕΝΔΥΣΗΣ

Η υφασμάτινη επένδυση του καθίσματος αφαιρείται εντελώς και πλένεται στο χέρι ή στο πλυντήριο στους 30°C.

Για να το πλύνετε, λύστε τις ζώνες, αφαιρέστε τις βάτες ξεκουμπώνοντας από τα αυτόματα κουμπιά που υπάρχουν στη θυρίδα φύλαξης του εγχειριδίου οδηγιών (Εικ. 29) και αφαιρέστε τις από τις ζώνες (Εικ. 30). Αφαιρέστε διαδοχικά τις ζώνες από τις σχισμές και την επένδυση από το προσκέφαλο (Εικ. 31). Βγάλτε την υφασμάτινη επένδυση από το κάθισμα ξεκινώντας από την πλευρά των ποδιών (Εικ. 32), στη συνέχεια αφαιρέστε την από τους οδηγούς των ζωνών (Εικ. 33) και ολοκληρώστε αφαιρώντας την εντελώς (Εικ. 34).

Για να τοποθετήσετε την επένδυση στο προϊόν, εκτελέστε τις ενέργειες που περιγράφονται πιο πάνω αντίστροφα.

ΠΡΟΣΟΧΗ! Επανατοποθετήστε τις ζώνες σωστά αποφεύγοντας τυχόν στρεβλώσεις.

Για το πλύσιμο, ακολουθήστε τις οδηγίες που αναγράφονται στην ετικέτα του υφάσματος, η οποία φέρει τα ακόλουθα σύμβολα:



Πλύσιμο στο πλυντήριο στους 30°C



Μην χρησιμοποιείτε χλωρίνη



Μην στεγνώνετε στο στεγνωτήρα



Μην το σιδερώνετε



Μην κάνετε στεγνό καθαρίσμα

Μη χρησιμοποιείτε ποτέ διαλυτικά ή απορρυπαντικά που χαράζουν. Μη στύβετε την επένδυση στο πλυντήριο και απλώστε την για να στεγνώσει χωρίς να την στύψετε με το χέρι.

ΕΛΕΓΧΟΣ ΑΚΕΡΑΙΟΤΗΤΑΣ ΤΩΝ ΕΞΑΡΤΗΜΑΤΩΝ

Συνιστάται να ελέγχετε τακτικά την ακεραιότητα και τη κατάσταση φθοράς των ακόλουθων εξαρτημάτων:

• Υφασμάτινη επένδυση: βεβαιωθείτε ότι δεν προεξέχουν ή βγαίνουν στοιχεία της εσωτερικής γέμισης. Βεβαιωθείτε για την ακεραιό-

τητα των ραφών.

- Ζώνες: ελέγξτε ότι δεν έχει ξηλωθεί το ύφασμα με εμφανή μείωση του πάχους στο ύψος της ταινίας ρύθμισης, του διαχωριστικού των ποδιών, στα τμήματα των ώμων και στο σημείο του κλιπ ρύθμισης των ζωνών.
- Πλαστικά: βεβαιωθείτε για την ακεραιότητα όλων των πλαστικών τμημάτων που δεν θα πρέπει να παρουσιάζουν εμφανή ίχνη ζημιάς ή αποχρωματισμού.

ΠΡΟΣΟΧΗ! Σε περίπτωση που το παιδικό Κάθισμα είναι παραμορφωμένο ή πολύ φθαρμένο πρέπει να αντικατασταθεί, διότι ενδέχεται να έχει χάσει τα αρχικά χαρακτηριστικά ασφαλείας.

ΔΙΑΤΗΡΗΣΗ ΤΟΥ ΠΡΟΪΟΝΤΟΣ

Όταν δεν είναι τοποθετημένο στο αυτοκίνητο το παιδικό κάθισμα, συνιστάται να φυλάσσεται σε χώρο ξηρό, μακριά από πηγές θερμότητας και από σκόνη, υγρασία και άμεσο ηλιακό φως.

ΠΡΟΕΙΔΟΠΟΙΗΣΕΙΣ ΗΛΕΚΤΡΙΚΩΝ ΜΕΡΩΝ

- Για να αντικαταστήσετε τη μπαταρία: χαλαρώστε τη βίδα του καπακιού που υπάρχει στο πόδι στηρίξης (Εικ. 35), ανοίξτε το καπάκι (Εικ. 36), αφαιρέστε από μέσα την άδεια μπαταρία, τοποθετήστε μια καινούργια, με προσοχή ώστε να τηρήσετε τη σωστή πολικότητα εισαγωγής (θετικός πόλος γυρισμένος προς τα επάνω) (Εικ. 37), επανατοποθετήστε το καπάκι και σφίξτε μέχρι τέρμα τη βίδα.
- Η αντικατάσταση της μπαταρίας πρέπει να γίνεται πάντα από έναν ενήλικα.
- Χρησιμοποιήστε μια μπαταρία CR 2032 των 3V ίδια με τον τύπο που συνιστάται για τη λειτουργία του συγκεκριμένου προϊόντος.
- Φυλάξτε τις μπαταρίες και τυχόν εργαλεία μακριά από τα παιδιά.
- Να αφαιρείτε πάντα τις άδειες μπαταρίες από το παιχνίδι, για να αποφύγετε βλάβες από ενδεχόμενες διαρροές του υγρού των μπαταριών.
- Μην καίτε και μην πετάτε στο περιβάλλον τις άδειες μπαταρίες, αλλά διαθέστε τις στους ειδικούς κάδους ανακύκλωσης.
- Στη περίπτωση κατά την οποία οι μπαταρίες έχουν χάσει υγρό, αντικαταστήστε τις αμέσως, φροντίζοντας να καθαρίσετε τη θήκη

τους και να πλύνετε προσεκτικά τα χέρια σας, αν έχουν έρθει σε επαφή με το υγρό που διέρρευσε.

- Πετάτε αμέσως τις μπαταρίες που χάνουν υγρό: γιατί μπορεί να προκαλέσουν εγκαύματα ή άλλες κακώσεις.
- Αποφεύγετε την επαφή του ηλεκτρικού τμήματος με νερό ή άλλα υγρά, γιατί η εισχώρηση νερού καταστρέφει το ηλεκτρονικό κύκλωμα.

ΑΠΟΡΡΙΨΗ ΤΟΥ ΠΡΟΪΟΝΤΟΣ

Όταν το παιδικό κάθισμα δεν χρησιμοποιείται πλέον πρέπει να απορρίπτεται. Για λόγους σεβασμού προς το περιβάλλον, χρησιμοποιήστε τους ειδικούς κάδους ανακύκλωσης, σύμφωνα με τους ισχύοντες κανονισμούς στη χώρα σας.

ΕΓΓΥΗΣΗ

Το προϊόν είναι εγγυημένο για κάθε παράλειψη συμμόρφωσης υπό κανονικές συνθήκες χρήσης όπως προβλέπεται από τις οδηγίες χρήσης. Συνεπώς, η εγγύηση δεν θα ισχύει, αν οι ζημιές οφείλονται σε ακατάλληλη χρήση, φθορά ή τυχαία γεγονότα. Για τη διάρκεια της εγγύησης σχετικά με παραλείψεις συμμόρφωσης, ανατρέξτε στις ειδικές διατάξεις των εθνικών κανονισμών που ισχύουν στη χώρα αγοράς, εφόσον προβλέπονται.

TR CHICCO Oasys i-Size

BebèCare

**ÖNEMLİ! KULLANIRKEN BAŞVURMAK İÇİN
SAKLAYINIZ.**

KULLANIM TALİMATLARI

1. GİRİŞ

- 1.1 Uyarılar
- 1.2 Ürün özellikleri
- 1.3 Parçaların açıklaması
- 1.4 Replaced with Taşıma Kolu Konumları
- 1.5 Ürünün ve araç koltuğunun kullanımına ilişkin kısıtlama ve gereklilikler

2. ARAÇ MONTAJI

- 2.1 i-size tabanın takılması ve sökülmesi
- 2.2 Oasys i-size çocuk oto koltuğunun i-size taban üzerine takılması
- 2.3 Oasys i-size çocuk oto koltuğunun aracın 3 noktalı emniyet kemerleri ile takılması

3. BEBÈCARE

- 3.1 BebèCare'in etkinleştirilmesi
- 3.2 BebèCare'in çalışması
- 3.3 BebèCare Uygulamasının birden fazla cihazda kullanılması
- 3.4 BebèCare'a sahip iki oto koltuğunun tek bir aile hesabıyla yönetimi
- 3.5 Uzun bir süre boyunca arabada çocuk bulunmasıyla ilgili periyodik bildirim
- 3.6 Pil

4. İLAVE İŞLEMLER

- 4.1 Çocuğun çocuk oto koltuğuna yerleştirilmesi ve emniyet kemerinin ayarlanması
- 4.2 Yaylanan bebek oturağı olarak kullanımı
- 4.3 Puset ile kullanımı
- 4.4 Tente
- 4.5 Temizlik ve saklama

UYARILAR

- Bu kullanım kılavuzunu ileride başvurmak üzere

re saklayınız.

- Ürünün takılması ve kurulumundan önce, bu talimatları dikkatli bir şekilde okuyunuz. Bu talimatları okumamış olan herhangi bir kimsenin ürünü kullanmasına izin vermeyiniz.
- **UYARI!** Kaza istatistiklerine göre, bir aracın arka koltuğu genellikle ön koltuktan daha güvenlidir: bu nedenle i-Size tabanın ve çocuk oto koltuğunun aracın arka koltuklarına takılması tavsiye edilir. Özellikle, 3 noktadan sabitlenen emniyet kemeri ile donatılmış ise, arka orta koltuk en güvenli olan koltuktur.
- **UYARI! CİDDİ TEHLİKE!** Bu aygıtı kesinlikle aracın ön hava yastığı ile donatılmış ön koltuklarında kullanmayınız. i-Size taban ve çocuk oto koltuğu, yalnızca ön hava yastığı devre dışı bırakılmış ise ön koltuğa takılabilir: hava yastığını devre dışı bırakmak için araç üreticisine danışınız veya kullanıcı kılavuzuna bakınız. Arka koltukta yolcuların seyahat edip etmediğine bağlı olarak, araç koltuğunu mümkün olduğunca geriye itmeniz önerilir.
- Araba içindeki tüm yolcularının acil durumda çocuğu çocuk oto koltuğundan nasıl serbest bırakacağını bildiğinden emin olunuz.
- Arabanın koltuğunun veya kapısının çocuk oto koltuğuna engel teşkil etmesini önlemek için, i-Size tabanı ve çocuk oto koltuğunu arabaya takarken dikkat ediniz.
- Kaza durumunda i-Size taban ve ilgili çocuk oto koltuğu çocuğun güvenliğini tam olarak sağlayamaz, ancak bu ürünün kullanılması ciddi şekilde yaralanma ve ölüm riskini azaltır.
- Çocuğun ciddi şekilde yaralanma riski sadece kaza durumlarında değil, başka durumlarda da (ör: ani frenleme vb.) eğer bu talimatlar dikkatle takip edilmiyorsa artar: i-Size tabanın ve çocuk oto koltuğunun arabanın koltuğuna doğru şekilde sabitlendiğinden her zaman emin olunuz.
- Hasarlı, deforme olmuş veya aşırı derecede yıpranmış olan i-Size tabanı ve çocuk oto koltuğunu yenisiyle değiştiriniz, orijinal güvenlik özelliklerini yitirmiş olabilirler. Bir kazanın (küçük çaplı olsa bile) ardından i-Size taban ve çocuk oto koltuğu, gözle görülemeyen kalıcı bir hasara uğramış olabilir: değiştirilmeleri gerekir.
- Bu üründe, üreticinin onayı alınmadan hiçbir şekilde değişiklik yapılmamalıdır.
- Üretici tarafından verilmeyen ve onaylanma-

yan hiçbir aksesuarı, yedek parçayı veya bileşeni takmayınız.

- Çocuğu her ne sebeple olursa olsun çocuk oto koltuğunda kesinlikle yalnız başına bırakmayınız.
- i-Size tabanı ve çocuk oto koltuğunu kesinlikle sabitlememiş bir şekilde araba koltuğu üzerinde bırakmayınız, yolculara zarar verebilir veya yolcuları yaralayabilir.
- i-Size taban ile koltuk arasına veya arabanın koltuğu ile çocuk oto koltuğu arasına veya çocuk oto koltuğu ile çocuk arasına onaylanmış aksesuar haricinde hiçbir şey koymayınız: kaza durumunda i-Size taban ve oto koltuğu doğru şekilde işlevini yapamayabilir.
- İkinci el donanımları kullanmayınız: çıplak gözle görülemeyen, ancak ürün güvenliğini tehlikeye atabilecek yapısal hasar görmüş olabilirler.
- Kayışın ve çocuk oto koltuğunun herhangi bir parçasının araba koltukları arasında sıkışmasını veya keskin kenarlara sürmesini engellemek için, emniyet kemeri şeridinin bükülmediğini kontrol ediniz. Emniyet kemeri kesilmiş veya hasar görmüş ise, değiştirilmelidir.
- Araç doğrudan güneş ışığına maruz kalıyor ise, çocuk oto koltuğunu kapatmanızı önerilir. Kılıf; çocuk oto koltuğunun bütünleşik bir parçası olduğundan, yalnızca üretici tarafından onaylanmış bir başka kılıfa değiştirilebilir. Çocuğun güvenliğini tehlikeye atmamak için çocuk oto koltuğunu kesinlikle kumaş kılıf olmadan kullanmayınız.
- Hamileliğin 37. haftasından önce doğan prematüre bebekler, çocuk oto koltuğuna yerleştirilmeleri durumunda risk altındadırlar. Bu bebekler, bir çocuk oto koltuğuna oturtulduklarında nefes alma sorunları yaşayabilirler. Bu nedenle, hastaneden ayrılmadan önce doktorunuza veya hastane personeline danışmanızı tavsiye ederiz. Çocuğunuzun durumuna göre en uygun çocuk oto koltuğu tipi için öneride bulunabilirler.
- Arabanın arka camının ön kısmında gevşek veya sabitlememiş nesnelere veya bagaj taşımayınız: Bir kaza durumunda veya ani fren yapılması halinde yolcuların yaralanmasına neden olabilirler.
- Araçtaki bütün yolcuların gerek kendi güven-

likleri açısından gerekse yolculuk sırasında, kaza veya ani fren yapma durumunda çocuğun zarar görmesine neden olabileceklerinden, emniyet kemerlerini taktıklarından emin olunuz.

- Uzun seyahatlerde sık sık mola veriniz. Çocuklar çabuk yorulur. Çocuğu kesinlikle araç hareket halindeyken çocuk oto koltuğundan çıkarmayınız. Çocuğunuz ilgi istiyor ise, güvenli bir yer bulunuz ve durunuz.
- Artsana, ürününün uygun olmayan kullanimına ilişkin tüm sorumluluğu reddeder.

1.2 ÜRÜN ÖZELLİKLERİ

Bu çocuk oto koltuğu, ECE R129/00 sayılı Avrupa Standardı uyarınca, boyu 40-78 cm aralığında olan (doğumdan 13 kg'a kadar olan - 0 ila 15 aylık) çocukların güvenli seyahati için onaylanmıştır.

ÖNEMLİ UYARI

Bu bir "i-Size" çocuk oto koltuğudur. ECE R 129 sayılı Yönetmelik uyarınca, araç üreticisinin beyanına veya aracın kullanım kılavuzunda yazıldığına göre "i-Size ile uyumlu" koltuklara sahip araçlarda kullanım için onaylanmıştır. Şüphe halinde koltuk üreticisi ya da yetkili satıcı ile temasa geçiniz.

1.3 PARÇALARIN AÇIKLAMASI

i-Size taban

Şekil A

- A. Isofix bağlantı parçaları
- B. Isofix bağlantı parçası çıkarma kolu
- C. Isofix sistemi bağlantı göstergeleri
- D. Isofix bağlantı parçası serbest bırakma düğmeleri
- E. Çocuk oto koltuğu sabitleme yuvaları
- F. Çocuk oto koltuğu doğru sabitleme göstergesi
- G. Destek ayağı
- H. Destek ayağı yükseklik ayarlama düğmesi
- I. Destek ayağı doğru montaj göstergesi
- J. Geri sekmeye kolu

Oasys i-Size çocuk oto koltuğu

Şek. B

- Z. Replaced with Taşıma Kolu
- K. Tente
- L. Kumaş kaplama
- M. Daraltma minderi

Şek. C

- O. Çocuk oto koltuğu emniyet kemeri
- O. Omuzluklar
- P. Toka
- Q. Kemer ayar tuşu
- R. Ayarlanabilir baş dayanağı

Şek. D

- S. Çocuk oto koltuğu üzerindeki abdominal araç emniyet kemeri yuvası
- T. Replaced with Taşıma Kolu kolunu
- U. Pusete bağlama için yuva

Şek. E

- V. Çapraz araç emniyet kemeri yuvası
- W. Serbest bırakma kolu (I-Size taban ve puseten)

Şek. F

- X. Baş dayanağı ve kemer ayar tuşu
- Y. Kullanım kılavuzunu saklamak için bölme

1.4 TAŞIMA KOLU KONUMLARI

Çocuk oto koltuğu taşıma kolu (Şek. 1).

A. Taban olmadan araçla seyahat sırasındaki konum.

A1. Tabanlı birlikte araçla seyahat sırasındaki konum (UYARI: Sadece A ve A1 konumları, araçla seyahat sırasında izin verilen konumlardır).

X. KESİNLİKLE kullanmayın.

B. El ile taşınırken konum.

C. Ana kucağı modu konumu veya uygun bir Chicco pusete takmanız gerekirse kullanılacak konum.

D. Sabit ana kucağı konumu.

Konumu ayarlamak için, tutamak barı üzerindeki her iki düğmeye (T) basın ve bir tık sesi ile yerine oturana kadar istenen konuma çevirin.

1.5 ÜRÜNÜN VE ARAÇ KOLTUĞUNUN KULLANIMINA İLİŞKİN KISITLAMA VE GEREKLİLİKLER

Çocuk oto koltuğu iki farklı şekilde takılabilir:

- Sadece ECE R-129 standardına göre onaylı Oasys i-Size oto koltuğu ile birlikte kullanılabilen i-Size taban ile. Kurulmadan önce, aracın sırt desteği ve araç koltuğu arasında bulunabilecek Isofix bağlantı noktaları ile teçhiz

ediildiğini kontrol ediniz.

Chicco i-Size taban, tüm i-Size onaylı araç koltuklarında (aracın kullanım kılavuzuna bakınız) ve çocuk oto koltuğu ile birlikte gelen "Araç uyumluluğu listesi"nde yer alan araçların koltuklarında kullanılabilir.

- Aracın 3 noktadan sabitlenen emniyet kemerleri ile (i-Size taban olmadan). Bu durumda çocuk oto koltuğu, ön yolcu koltuğuna veya herhangi bir arka koltuğa takılabilir. Her durumda, araç koltuğu ileriye bakacak şekilde kullanılmalıdır. Bu Çocuk oto koltuğunu, kesinlikle arkası arabanın herhangi bir koltuğuna bakacak şekilde kullanmayınız (Şek. 2). Aracın koltuğu, UN/ECE Yönetmeliği No.16 veya diğer eşdeğer standartlara göre onaylanmış, statik veya geri sarılabilen 3 noktalı emniyet kemerleri ile donatılmalıdır (Şek. 3).

UYARI! Çocuk oto koltuğunu yalnızca 2 noktadan sabitlenen emniyet kemeri ile donatılmış bir araç koltuğuna kesinlikle takmayınız (Şek. 4)

UYARI! Arka koltuk emniyet kemerlerine entegre hava yastıkları (şişen emniyet kemerleri) bulunan araçlarda kullanım durumunda, aracın emniyet kemerinin şişen kısmı ile bu çocuk oto koltuğu sistemi arasındaki etkileşim ciddi yaralanmalara veya ölüme yol açabilir. Bu çocuk koltuğu sistemini, şişen emniyet kemeri kullanarak monte etmeyiniz. Çocuk oto koltuğunu Isofix sistemini kullanarak monte ediniz veya uygun tipte emniyet kemeri olan bir koltuğa taşıyınız. Isofix sistemi ile montaj sırasında, emniyet kemerinin şişen kısmı buraya denk geleceğinden, emniyet kemeri çocuk oto koltuğunun arkasından bağlanamaz.

Çocuğun kilosu 6 kg'ın üzerindeyse (çocuğun boyu en fazla 60 cm olmalıdır) kesinlikle daraltma minderi kullanmayınız.

2. ARAÇ MONTAJI

2.1 I-SIZE TABANIN TAKILMASI VE SÖKÜLMESİ

i-Size tabanı takmak için belirtilen adımları takip ediniz:

1. Plastik kapağı Support Leg'den çıkarınız (Şek. 5)
2. Destek ayağını (G) çıkarınız (Şek. 5A). Bir sesli sinyal devreye girecek ve i-Size taban doğru şekilde takıldığında duracaktır.
3. Tabanın her iki Isofix bağlantı parçasını (A),

bağlantı parçası çıkarma kolunu (B) çekerek tamamen çıkarınız (Şek. 6) ve sistemin uç durdurucuya kadar dışarı çekildiğinden emin olunuz.

4. i-Size tabanı istenen koltuğa yerleştiriniz ve Isofix bağlantı parçalarını sırt desteği ile araç koltuğu arasında yer alan bağlantı noktalarına bağlayınız (Şek. 7). Bağlantı parçaları yerine oturduğunda bir "tık" sesi duyacaksınız.

UYARI! İki göstergenin (C) yeşil olduğunu kontrol ederek, bağlantının doğru yapıldığından emin olunuz.

5. i-Size tabanı araç koltuğunun sırt desteğine kuvvetlice iterek (Şek. 8) yerine sabitletiğinden emin olunuz.
6. Tabanı birkaç kez çekmeyi deneyerek, iki bağlantı parçasının doğru şekilde sabitletiğini kontrol ediniz.
7. Destek ayağını (G) yerleştiriniz ve ayar tuşunu (H) kullanarak ayarlayınız (Şek. 9). Destek ayağı doğru şekilde takıldığında sesli sinyal duracak ve aynı zamanda gösterge yeşile döner (I) (Şek. 10).

SÖKME

1. Destek ayağı ayar tuşuna (H) basınız ve ayağı uç durdurucuya kadar kısaltınız.
2. ISOFIX bağlantı parçası çıkarma kolunu (B) kaldırınız ve tabanı sırt desteğinden uç durdurucuya doğru çekiniz.
3. Serbest bırakma düğmelerine (D) basarak ISOFIX bağlantı parçalarını serbest bırakınız (Şek. 11).
4. ISOFIX bağlantı parçası çıkarma kolunu (B) aşağıya bastırıp tutunuz, ISOFIX tabanı tabanın içine itiniz ve uç durdurucuya ulaştığından emin olunuz. Destek ayağını çeviriniz ve ayak uçlarını ilgili yuvalara sabitleyerek sesli sinyali devre dışı bırakınız.

2.2 OASYS I-SIZE ÇOCUK OTO KOLTUĞUNUN I-SIZE TABAN ÜZERİNE TAKILMASI

Çocuk oto koltuğunu i-Size taban üzerine sabitlemeden önce, 4 adet kancanın doğru şekilde açık olduğundan emin olunuz; bunu kontrol etmek için, tabanın yanlarında bulunan iki adet Y kola bastırmanız yeterlidir (Şek. 12A).

1. Çocuk oto koltuğunu i-Size tabana (arkaya

bakacak şekilde) sabitleyiniz ve bir tık sesi çıkartıp yerine oturma kadar kısa ayak tarafına doğru bastırınız (Şek. 12).

2. Sabitleme işlemi tamamlandığında yeşile dönen gösterge (F), çocuk oto koltuğunun sabitlendiğini gösterecektir (Şek. 13).
3. Ön ve arka kesimleri kaldırarak çocuk oto koltuğunun tabana düzgünce oturduğunu kontrol ediniz.
4. Bağlantı yapıldıktan sonra, çocuk oto koltuğu tutamağını durma konumuna (A) ulaştırmaya kadar koltuğun sırt desteğine doğru çeviriniz (Şek. 14).

Çocuk oto koltuğunu tabandan çözmek için: tutamağı dikey konuma (B) geri çeviriniz ve tutamak yardımıyla çocuk oto koltuğunu kaldıran bir yandan da ilgili tutamağı çekerek çocuk oto koltuğunu serbest bırakınız (Şek. 15).

2.3 OASYS I-SIZE ÇOCUK OTO KOLTUĞUNUN ARACIN 3 NOKTALI EMNİYET KEMERLERİ İLE TAKILMASI

Çocuk oto koltuğunu tabanı olmadan araç koltuğuna monte etmek için, aşağıdaki işlemleri takip edin:

1. Çocuk oto koltuğunu, geriye bakacak şekilde istenen araç koltuğuna yerleştiriniz.
2. Araç emniyet kemerini çekiniz ve kemerin yatay (bel) kısmını çocuk oto koltuğundaki iki mavi yuva (S) arasından geçirip ilgili tokaya takınız (Şek. 16).
3. Çapraz araç emniyet kemerini çekiniz ve çocuk oto koltuğu sırt desteğinin arkasındaki ilgili mavi yuvadan (V) geçiriniz (Şek. 17)

UYARI! Araç ile seyahat ederken, bu çapraz emniyet kemeri DAİMA bu yuvadan geçirilmelidir.

4. Kemeri herhangi bir gevşeme olmaksızın ve kıvrılmadığına emin olarak mümkün olduğunca sıkı bir şekilde çekin.
5. Taşıma tutamağını konum A1'ya çeviriniz (Şek. 18).

Çocuk oto koltuğunu çıkarmak için:

1. Tokaya basarak araç emniyet kemerini serbest bırakın.
2. Taşıma tutamağını konum B'ye (dikey) getirin.
3. Kemeri çapraz ve yatay yuvalardan çıkartın.

3. BEBÈCARE

BebèCare, oto koltuğuna entegre sensörleri

sayesinde, çocuk oto koltuğunda bebek varlığını bildirmek ve kullanıcıyı, yanlışlıkla bebeği almadan arabadan uzaklaşırken uyararak üzere tasarlanmış ve geliştirilmiştir.

BebèCare, yalnızca toplam kilosu 4 ve 13 kg arasındaki çocuklarla kullanılmak üzere tasarlanmış ve geliştirilmiştir (boy ECE R129 tip onayında belirtildiği gibi 40-78 cm arasında olmalıdır, yaklaşık olarak doğumdan itibaren 15 aya kadar).

BU ÜRÜN 2012/19/AB DİREKTİFİNE UYGUNDUR.

Ekipman, Bluetooth® Düşük Enerji Standardıyla çalışır.

- Frekans aralıkları: 2.402 GHz – 2.480 GHz ISM bandı;
- Kanallar: Her biri 2 MHz'ye eşit banda sahip 40 kanal;
- İletim gücü: - 4 dBm (antene gönderilen);
- Maksimum güç; 0,398 mW;
- Standart Oran: 802.15.1;

FERAGAT

- Bu ekipmanın kullanılması, hiçbir şekilde araç sürücüsünün (ve/veya araçtaki yolcuların) sorumluluk ve/veya denetiminin yerini almaz. BebèCare, yalnızca bir destek aracıdır: Çocuğu asla arabada yalnız bırakmayınız.
- BebèCare yalnızca unutkanlıktan kaynaklanan olayları ve/veya sonuçları önleyecek bir alarm ve yardımcı alet olarak planlandığından, Artsana, herhangi bir türde zarar verici olaylardan ve/veya sonuçlardan (elektronik ekipmanın yanlış kullanılması da dahil) hiçbir şekilde sorumlu tutulamaz.
- BebèCare, ciddi yaralanma veya ölüm riskini önlemez. Ekipmanın kullanılması, hiçbir şekilde sürücünün/bakıcının/görevlinin/dadının veya bebeğe bakan diğer hiç kimsenin denetim ve sorumluluğunun yerini almaz.

GÜVENLİK UYARILARI

- Oto koltuğunun doğru kullanımı için, bu kılavuzda yer alan talimatlara bakın.
- BebèCare, yalnızca oto koltuğunun kumaş kaplaması, oto koltuğu gövdesine mükemmel bir şekilde yapıştırsa çalışır.
- Kumaş kaplamayı temizledikten sonra (KUMAŞ

KAPLAMANIN TEMİZLENMESİ), BebèCare'in düzgün çalıştığını kontrol edin.

- Oto koltuğunu temizler/bakımını yaparken, BebèCare bileşenlerini sökmeyin. Ekipman, yalnızca pili zayıfsa ve Müşteri Hizmetlerinin vereceği talimatlara göre değiştirilebilir.
- Oto koltuğunun herhangi tipte bir sıvıya temas etmediğinden emin olun. Koltukta bulunan sensöre sıvı temas ederse ve ıslanan alan sınırsız, dikkatli bir şekilde kurutun ve sensör yüzeyini kuru bir bez kullanarak nazıfçe temizleyin. Biraz bekleyin ve ardından BebèCare'in düzgün çalıştığını tekrar kontrol edin. Çalışmıyorsa veya şüphenez varsa, Müşteri Hizmetleriyle iletişime geçin.
- Çocuk oto koltuğu herhangi tipte bir sıvıyla temas ederse, BebèCare, oto koltuğu tamamen kuruyana kadar geçici olarak çalışmayı durdurabilir.
- BebèCare'in herhangi bir değişiklik olmadan çalışmasını sürdürmek için, oto koltuğunun doğru bir şekilde depolanması (arabadaki günlük kullanımının bir parçası olarak) önemlidir ve sıcaklık (-20°C ve +60° C arasında) ve nem (< %95) ile ilgili sınırlara uyulmalıdır.
- Unatlanmamış aksesuarların kullanılması durumunda BebèCare'in doğru çalışması garanti edilmez.
- Akıllı telefon açık olmalı ve BebèCare ile eşleştirildiğinde kullanım süresince yeterli olacak batarya şarjına sahip olmalıdır.
- İlk yükleme sırasında ve aile hesabına her girildiğinde, internet bağlantısı olmalıdır (mobil veri veya WiFi ağı).

ÖNEMLİ:

- BebèCare, yalnızca BebèCare Uygulaması yüklenmiş olan bir akıllı telefonla çalışır.
- Akıllı telefon kapatılırsa, BebèCare sistemi çalışmaz.
- Bluetooth® hasarlıysa, BebèCare sistemi çalışmaz.
- Uçak modu etkinleştirilirse, BebèCare sistemi çalışmaz.
- BebèCare Uygulaması, yalnızca resmi mağazalardan indirilebilir.
- Sinyal yoksa, BebèCare ilk seviye alarmını doğru bir şekilde etkinleştirecektir; ancak, acil durum numaralarına (ikinci seviye alarm)

SMS gönderememektedir.

- BebèCare, araçta mevcut olabilecek Bluetooth® sisteminin normal çalışmasını engellemez.

UYARI:

- BebèCare her kullanıldığında yapılacak kontroller:
- Paragraf 3.1 BebèCare'in etkinleştirilmesi, madde d)'de açıklandığı gibi doğru çalıştığını kontrol edin.
- Akıllı telefon açık olmalı ve BebèCare ile eşleştirildiğinde kullanım süresince yeterli olacak batarya şarjına sahip olmalıdır.
- Bluetooth® etkin olmalıdır.
- "Uçak" modu devre dışı bırakılmalıdır.
- Akıllı telefon SIM kartında yeterli kredi olmalıdır.
- GPS her zaman aktif olmalıdır.
- BebèCare Uygulaması yüklü olan iki veya daha fazla akıllı telefon kullanılırsa, hangisinin oto koltuğuna etkin olarak bağlandığının belirlenmesi ve dolayısıyla asla bırakılmaması gerekmektedir.

3.1 BEBÈCARE'İN ETKİNLEŞTİRİLMESİ

a) BebèCare Uygulamasını indirin

BebèCare Uygulaması indirilmelidir. İlk kez giriş yaparken, Uygulama, hesap kaydı oluşturmak ve BebèCare'ı kullanmak için izlenmesi gereken tüm talimatları verecektir.

b) Aile hesabı oluşturun

Tek bir şifreye sahip bir "aile hesabı" oluşturulmalıdır. Bu hesap, BebèCare'a sahip ilgili çocuk oto koltuğunu kullananlar tarafından kullanılacak tek hesap olacaktır.

Şifre, BebèCare'ın yüklü olduğu oto koltuğuyla etkileşimde bulunan tüm kullanıcılarla paylaşılar. ÖNEMLİ: Aile hesabı oluştururken, internet bağlantısı olmalıdır (mobil veri veya WiFi ağı). ÖNEMLİ: Aile şifresi değiştirilirse, yeni şifre, aynı aile hesabını kullanan herkesle paylaşılmalıdır.

c) Acil durum numaralarını girin

İlk kez giriş yaparken, bebeğin bulunduğu alanın coğrafi konumunu belirlemek için gereken bilgilerin yer aldığı bir alarm SMS'inin gönderileceği acil durum numaraları girilmelidir (ikinci seviye - bkz. paragraf 3.2 BebèCare'ın çalışması). En az 1, en fazla 5 adet acil durum numarası

girilmelidir.

Acil durum numaraları, akıllı telefonunuzdaki kişi rehberinden seçilmelidir; bunların gelecekte eklenmesi, silinmesi ve/veya değiştirilmesi mümkündür.

ÖNEMLİ: Bu işlem sırasında, internet bağlantısı olmalıdır (mobil veri veya WiFi ağı).

ÖNEMLİ: Acil durum numaraları cep telefonu numaraları olmalıdır; sabit hat veya ulusal acil durum numaraları olmamalıdır.

ÖNEMLİ: Acil durum numaralarını girdikten sonra daima doğru ve çalışıyor olduklarını kontrol edin.

d) Oto koltuğunu aile hesabıyla ilişkilendirin

BebèCare'a sahip oto koltuğunu aile hesabıyla ilişkilendirmek için, oto koltuğundaki kare kodu tarayın. Kare kod, tip onay etiketinin üzerine basılmıştır ve yalnızca gümüş film çıkarıldıktan sonra görülebilir. Kare kod tarandığında, uygulama, oto koltuğu modelini tespit eder; daha sonra Bluetooth®'u açın, oto koltuğuna basınç uygulayın ve akıllı telefonu, ilişkilendirilecek olan oto koltuğunun yanına getirerek, oto koltuğunu aile hesabına bağlayın.

BebèCare'a sahip en fazla 3 adede kadar oto koltuğu aynı aile hesabıyla ilişkilendirilebilir. Bir oto koltuğu, YALNIZCA bir adet aile hesabıyla ilişkilendirilebilir.

ÖNEMLİ: Kare kod halihazırda görünüyor veya kısmen görünüyorsa, Müşteri Hizmetleriyle iletişime geçin.

ÖNEMLİ: Kare kodu tararken, internet bağlantısı olmalıdır (mobil veri veya WiFi ağı).

e) Sensörlerin doğru çalıştığını kontrol edin

BebèCare'ın çalışır durumda olduğunu kontrol etmek için, oto koltuğunda periyodik olarak basınç testleri gerçekleştirin (bebek olmadan da).

f) Bebekle ilgili bilgileri girin

Oto koltuğunu aile hesabıyla ilişkilendirdikten sonra, çocuğun adını ve doğum tarihini girin. Fotoğraf da ekleyebilirsiniz.

Artsana, ekipmanın yukarıda belirtilen koşullarda kullanılmaması veya yanlış kullanılması

durumunda ekipmanın çalışmasını garanti etmez (çocukların oto koltuğuna doğru bir şekilde bağlanmadan kullanılması, hayvanlarla kullanılması vs. de dahil, ancak bunlarla sınırlı değildir).

3.2 BEBÈCARE'İN ÇALIŞMASI

Sistem, bebek oto koltuğuna yerleştirildiği andan itibaren birkaç saniye sonra etkinleştirilir/ bağlanır ve Uygulama yüzünden oto koltuğunda bebek varlığını bildirir. Etkinleşme/bağlantı süresi, akıllı telefonun özelliklerine göre değişir; bazı durumlarda, uzun saniyeler gerekebilir.

Alarm sistemi, oto koltuğuna bağlı akıllı telefon, arabada bebek varken oto koltuğunun takılı olduğu arabadan uzaklaştığı anda etkinleşir. BebéCare iki alarm seviyesine sahiptir:

1. Birinci seviye alarm: akıllı telefon, bebek arabadayken, oto koltuğunun bulunduğu arabadan uzaklaşırsa, akıllı telefonda, 40 saniye içinde susturulabilen sesli ve görüntülü bir alarm verilecektir. Akıllı telefonun tekrar oto koltuğuna yaklaşması, alarmı durdurmaz; "DURDUR" düğmesine basarak Uygulamayla etkileşime girmek gerekecektir.
2. İkinci seviye alarm: bu, birinci seviye alarmın, verilen zaman aralığında susturulmaması durumunda etkinleşir ve önceden tanımlanmış olan acil durum numaralarının tümüne, bebeğin bulunduğu alanın coğrafi konumunu belirlemek için gereken tüm bilgilerin yer aldığı bir SMS gönderir.

Sinyal yoksa, BebéCare ilk seviye alarmını doğru bir şekilde etkinleştirir; ancak, acil durum numaralarına (ikinci seviye alarm) SMS göndermemektedir. SMS ücreti, daima kullanıcının ücret planına göre belirlenir.

3.3 BEBÈCARE UYGULAMASININ BİR DEN FAZLA CİHAZDA KULLANILMASI

Aile hesabını kaydettikten ve BebéCare'a sahip oto koltuğunu, kare kodu taramak suretiyle akıllı telefonla ilişkilendirdikten sonra, BebéCare'ı, BebéCare Uygulaması yüklü olan diğer akıllı telefonlarla da kullanmak mümkündür. Aynı aile hesabı, daha önceden BebéCare Uygulaması yüklenmiş olan sınırsız sayıda cihazla kullanılabilir.

İlk akıllı telefon kullanılarak önceden tanımlanmış olan ayarlar (acil durum numaraları, oto koltuğu ve çocuk verilerinin ilişkilendirilmesi), BebéCare Uygulaması bulunur ve aynı aile hesabını kullanan diğer akıllı telefonlarda da otomatik olarak mevcut olacaktır.

ÖNEMLİ: aile şifresi değiştirilirse, yeni şifre, aynı aile hesabını kullanan herkesle paylaşılmalıdır. ÖNEMLİ: aynı arabada, daha önce oto koltuğuyla ilişkilendirilmiş olan ve her ikisindeki BebéCare Uygulaması aktif olan iki akıllı telefon varsa, oto koltuğu, bu iki akıllı telefonun Bluetooth® sisteminin tepki hızına göre münferit telefonlardan YALNIZCA birine bağlanacak olup, bebek oto koltuğundan kaldırılana kadar veya Bluetooth® sinyali kaybolana kadar bunu değiştirmek mümkün olmayacaktır.

Akıllı telefonu o anda çocuk oto koltuğuna bağlı olan kişi, bebek oto koltuğundayken arabadan uzaklaşırsa:

- Uygulamayla etkileşime girerek ve "DURDUR" düğmesine basarak susturulabilecek olan birinci seviye alarm, akıllı telefonda etkinleştirilecektir. Bu, acil durum numaralarına SMS gönderilmesini önler;
- birkaç saniye sonra, hala arabada olan ikinci akıllı telefon, oto koltuğuna otomatik olarak bağlanacaktır.

UYARI: BebéCare Uygulaması yüklü olan iki veya daha fazla akıllı telefon kullanılırsa, hangisinin oto koltuğuna etkin olarak bağlandığının belirlenmesi ve dolayısıyla asla bırakılmaması gerekmektedir.

3.4 BEBÈCARE'A SAHİP İKİ OTO KOLTUĞUNUN TEK BİR AİLE HESABIYLA YÖNETİMİ

Paragraf 4.1 BebéCare'ın etkinleştirilmesi, madde d) ve e)'deki işlemleri tekrarlayarak, aynı aile hesabıyla BebéCare'a sahip en fazla 3 adet oto koltuğu ilişkilendirilebilir.

BebéCare Uygulaması, her bir oto koltuğunun durumunu aynı anda izleyecektir.

3.5 UZUN BİR SÜRE BOYUNCA ARABADA ÇOCUK BULUNMASIYLA İLGİLİ PERİYODİK BİLDİRİM

Çocuk, oto koltuğunda 30 dakikadan uzun bir süre kalırsa, akıllı telefon ekranında, kısa bir sesli

sinyal eşliğinde anlık bildirim görüntülenecektir. Kullanıcı, sesli sinyali yalnızca "ayarlar/bildirimler" ekranından devre dışı bırakabilir.

3.6 PİL

BebèCare cihazının pil seviyesi, Uygulama üzerinden izlenebilir. Seviye düşükse, değiştirme talimatları için Müşteri Hizmetleriyle iletişime geçin.



BU ÜRÜN 2012/19/AB DİREKTİFİNE UYGUNDUR.

Cihazın üzerinde bulunan üzeri çizili sepet sembolü, ürünün kullanım ömrünün sonunda ev atıklarından ayrı olarak bertaraf edilmesi gerektiği

doğrultusunda, elektrikli ve elektronik cihazların yeniden dönüştürülmesi için ayrıştırmalı bir çöp toplama merkezine götürülmesi veya benzer yeni bir cihaz satın alındığında ürünün satıcıya teslim edilmesi gerektiğini belirtir. Kullanıcı, cihazın kullanım ömrünün sonunda, cihazın uygun toplama merkezlerine tesliminden sorumludur. Kullanım ömrünün sonuna ulaşmış cihazın çevreye uygun yeniden dönüştürülme, işlenme ve bertaraf edilmesini yönelik uygun ayrıştırmalı çöp toplama, çevre ve sağlık üzerindeki olası olumsuz etkilerin önlenmesine katkıda bulunur ve ürünün oluşturulduğu malzemelerin yeniden dönüştürülmesini sağlar. Mevcut çöp toplama sistemleri ile ilgili daha detaylı bilgi için yerel atık bertaraf etme hizmetine veya ürünü satın almış olduğunuz mağazaya başvurunuz.



Değiştirilmiş şekliyle AB YÖNERGESİ 2006/66/EC'ye UYGUNLUK.

Pil ya da ambalajının üzerindeki üstü çizili çöp kutusu sembolü pillerin kullanım ömrü tamamlandıktan sonra ev çöplerinden ayrı olarak devlet ya da yerel makamlar tarafından tayin edilen toplama tesisleri aracılığıyla bertaraf edilmesi ya da eşdeğeri şarj edilebilen ya da şarj edilemeyen piller satın alınırken bayiye iade edilmesi gerektiği anlamına gelmektedir. Üstüne çarpı atılmış tekerlekli çöp kutusu sembolünün altında yazılı olan kimyasal semboller (cıva için Hg, kadmiyum için Cd, kurşun için Pb), pilin içerdiği maddelerin tipini belirtir.

Kullanıcı, pillerin kullanım ömrünün sonunda; işlenebilmeleri ve geri dönüştürülebilmeleri için, pilleri özel atık toplama sahalarına götürmekle sorumludur. Bitmiş pillerin, ayrı atık toplama ve sonrasında geri dönüşüm, tasfiye ve çevreye uyumlu bertaraf yoluyla doğru şekilde imha edilmesi, çevre ve insan sağlığı üzerindeki olası olumsuz sonuçların önlenmesine ve pillerin yapıldığı malzemelerin geri dönüştürülmesine yardımcı olacaktır. Kullanıcıların pili uygun olmayan yollarla bertaraf etmesi, çevreye ve insan sağlığına zarar verebilir. Mevcut atık bertaraf hizmetleriyle ilgili daha detaylı bilgi için yerel atık bertaraf kurumuna veya ürünü satın aldığınız mağazaya başvurunuz.

BebèCare "Arabadaki çocuklar için güvenlik sistemi", mühendis Stefano Fontana tarafından yapılan icada dayalı olarak geliştirilmiştir.

4. İLAVE İŞLEMLER

4.1 ÇOCUĞUN ÇOCUK OTO KOLTUĞUNA YERLEŞTİRİLMESİ VE EMNİYET KEMERİNİN AYARLANMASI

Emniyet kemeri kayışlarını ayarlamak için, aşağıdaki işlemleri gerçekleştirin:

1. Ayar tuşuna basın ve gevşetmek için çocuk oto koltuğu emniyet kemeri şeritlerini çekiniz (Şek. 19).
2. Kırmızı düğmeye (Şek. 20) basarak tokayı açınız.
3. Bebeği koltuğa yerleştiriniz.

UYARI! Emniyet kemeri şeritleri daima çocuğun gelişim aşamasına uyacak şekilde ayarlanmalıdır. Çocuk oto koltuğunu araç içerisine monte etmeden, emniyet kemerlerini doğru yüksekliğe ayarlayın. Doğru bir ayar için, emniyet kemeri şeritleri sırt desteğinden çocuğun omuz hizasından çıkacak şekilde ayarlanmalıdır. X düğmesi kullanılarak, baş dayanağı ve şeritlerin yüksekliği aynı anda, çocuğunuzun gelişimine göre 6 farklı konuma ayarlanabilir.

4. Emniyet kemeri şeritlerinin iki ucunu üst üste getiriniz ve takıldığını belirten tık sesini duyuncaya kadar birlikte tokanın içine geçirin (Şek. 21)

UYARI! Kesinlikle emniyet kemerinin tek ucunu

takmayınız veya bunları teker teker takmayınız. Kemerleri ayarlamak için Q düğmesine basın.

5. Çocuk oto koltuğunun emniyet kemerini, ayarlama kayışını çekerek gerdiriniz (Şek. 22).

UYARI! Daraltma minderi, bebekler doğduktan sonra yaklaşık 6 kg ağırlığa ulaşana kadar bebeklerin boyun ve sırtları için doğru desteği ve ideal konumu sağlar.

4.2 YAYLANAN BEBEK OTURAĞI OLARAK KULLANIMI

Çocuk oto koltuğu araç içerisinde kullanılmadığında, bir yaylanan bebek oturağı olarak kullanılabilir.

Çocuk oto koltuğunu yalnızca dengeli yatay yüzeyler üzerine yerleştirin.

UYARI! Çocuk oto koltuğunu taşımadan önce, daima taşıma tutamağını konum B'ye (dikey) getirin.

UYARI! Çocuğu asla denetimsiz bırakmayınız.

UYARI! Her zaman kemer emniyet sistemini kullanınız.

UYARI! Çocuk oto koltuğunun masalar, sandalyeler vb. gibi yükseltilmiş yüzeyler üzerinde kullanılması çok tehlikeli olabilir.

UYARI! Bu çocuk oto koltuğu, uzun süre uyku için tasarlanmamıştır.

UYARI! Çocuk kendi başına oturma becerisini kazandığında koltuğu kullanmayınız.

Bu çocuk oto koltuğu bir yatak veya beşik yerine geçmez. Uykusu gelince çocuğunuzu uygun bir yatağa veya karyolaya yatırınız. Herhangi bir parçası kırılmışsa veya kaybolmuşsa çocuk oto koltuğunu kullanmayınız.

4.3 PUSET İLE KULLANIMI

Oasys i-Size çocuk oto koltuğu sadece LOVE UP - StyleGo UP pusetlerle birlikte kullanılabilir.

UYARI! Araç koltuğunu puset üzerinde kullanırken lütfen puset kullanım talimatlarını okuyunuz.

Çocuk oto koltuğunu takmadan önce, puset koltuğunu sökünüz.

Çocuk oto koltuğunu pusete takmak için, aşağıdaki işlemleri gerçekleştirin:

- Çocuk oto koltuğunu tutamak dikey konumda (Şek. 1 - B) olacak şekilde tutunuz (Şek. 23).

- Puset üzerindeki yuvalara (U) ilgili donanımları takınız (Şek. 24A – LOVE UP, Şek. 24B – StyleGo UP). Koltuğun her iki taraftan kenetlen-

diğine özellikle dikkat ediniz. Doğru şekilde takıldığında bir TIK sesi duyacaksınız.

UYARI: Kullanımdan önce, tüm çocuk oto koltuğu tespit tertibatlarının düzgün bir şekilde geçtiğinden emin olunuz.

Çocuk oto koltuğunu pusetten sökmek için:

1. Taşıma tutamağını dikey konuma (Şek. 1 - B) getiriniz.

2. İlk olarak arka serbest bırakma kolunu (W) çekiniz, sonra çocuk oto koltuğunu tutamaktan kaldırınız (Şek. 25A - LOVE UP, Şek. 25B - StyleGo UP).

UYARI! Çocuk oto koltuğu, bebek içerisindeyken sökülebilir ve takılabilir; bu prosedürler, bebeğin ağırlığı nedeniyle daha zor olabilir. Yukarıda belirtilen adımları gerçekleştirirken çok dikkatli olun.

4.4 TENTE

Oto koltuğu, birden fazla konuma ayarlanabilecek olan bir koruyucu tenteye sahiptir.

Takmak için, tentenin uçlarını ilgili tespit donanımlarına takınız (Şek. 26) ve daha sonra esnek kayışı ilgili kancalar içerisinden geçiriniz (Şek. 27). Montajı tamamlamak için düğmeleri tentenin arka kısmına sabitleyiniz (Şek. 28).

4.5 TEMİZLİK VE SAKLAMA

PLASTİK VEYA METAL KISIMLARIN TEMİZLİĞİ

Plastik veya boyalı metal kısımları yalnızca nemli bir bezle temizleyiniz. Asla aşındırıcı deterjan ya da çözücü madde kullanmayınız.

Oto koltuğunun hareketli kısımlarını asla yağlamayınız.

KUMAŞ KAPLAMANIN TEMİZLENMESİ

Çocuk koltuğunun kılıfı tamamıyla çıkartılabilir ve elde ya da çamaşır makinesinde 30°C'de yıkanabilir.

Yıkamak için, kayışları sökünüz, kullanım kılavuzunu saklamak için kullanılan bölme içerisindeki çıkıtları açarak omuz kayışlarını çıkarınız (Şek. 29) ve kayışlardan çekiniz (Şek. 30).

Daha sonra kayışları yuvalardan, kaplamayı ise baş dayanağından sökünüz (Şek. 31). Ayak konumundan başlayarak kumaş kaplamayı koltuktan çıkarınız (Şek. 32), daha sonra kayış kılavuzlarının yakınındaki bölgeden sökünüz (Şek. 33) ve daha sonra tamamen çıkarınız (Şek. 34). Kaplamayı tekrar takmak için yukarıdaki adımları

ları tersinden takip edin.

UYARI! Kayışları düzgünce geri takın ve kıvrılmaktan çekinin.

Yıkama sırasında, lütfen aşağıdaki yıkama sembollerini gösteren kumaş etiketi üzerindeki temizlik talimatlarına uyunuz:



Çamaşır makinesinde 30°C'de yıkanabilir.



Ağartıcı kullanmayınız



Kurutma makinesinde kurutmayınız



Ütülemeyiniz



Kuru temizlemeye vermeyiniz

Asla aşındırıcı deterjan ya da çözücü madde kullanmayınız. Kılıf makinede kurutmayınız ve sıkmadan kurumaya bırakınız.

BİLEŞENLERİN DURUMUNUN KONTROLÜ

Hasarlı veya aşınmış olmadıklarından emin olmak amacıyla, aşağıdaki bileşenlerin durumunun düzenli olarak kontrol edilmesi önerilir:

- Kumaş kaplama: dolgu malzemesinin dikişlerden dışarı taşmadığını kontrol ediniz. Dikişlerin durumunu kontrol ediniz: daima sağlam ve hasarsız olmaları gerekmektedir.
- Kemer şeritleri: kumaş kılıfın yıpranmadığını veya kemer şeritlerinin ayar kayışına, bacak arası şeridine, omuzlara ve kemer ayar plakasına denk gelen kısımlarda yıpranmamış olduğunu kontrol ediniz.
- Plastik parçalar: plastik parçaların aşınmış, hasarlı veya solmuş olmadığını kontrol ediniz.

UYARI! Hasarlı, deforme olmuş veya aşırı derecede yıpranmış olan araç koltuğunu kullanmayınız ve yenisiyle değiştiriniz, orijinal güvenlik özelliklerini yitirmiş olabilir.

ÜRÜNÜN SAKLANMASI

Arabaya takılmadığı zaman, çocuk oto koltuğunun kuru bir yerde, ısı kaynaklarından uzakta ve tozdan, nemden ve doğrudan güneş ışığından korunarak saklanması önerilir.

ELEKTRİKLİ PARÇALARA İLİŞKİN UYARILAR

- Pili değiştirmek için: destek ayağının ucunda

yer alan vidayı gevşetiniz (Şek. 35), kapağı açınız (Şek. 36), biten pili yuvasından çıkartınız, pil kutuplarının doğru olmasına dikkat ederek yeni pili yerleştiriniz (pozitif kutup yukarı bakmalıdır) (Şek. 37), kapağı yeniden takınız ve vidayı tamamen sıkıştırınız.

- Piller yalnızca bir yetişkin tarafından değiştirilebilir.
- Bu ürünün kullanımı için tavsiye edilen türe benzer bir 3V, CR 2032 pil kullanınız.
- Pilleri ve aletleri daima çocukların erişiminden uzak tutunuz.
- Zarar verebilecek herhangi bir sıvı sızıntısından kaçınmak için, tükenmiş pilleri daima üründen çıkarınız.
- Biten pilleri ateşe atmayın veya çöp olarak çevreye atmayınız; atık sınıflandırma yoluyla tasfiye edilmeleri gerekmektedir.
- Pillerin sıvı sızdırması durumunda, pil bölmesini temizlemeyi unutmadan pilleri hemen değiştiriniz; ellerinizin bu sıvıyla temas etmesi durumunda ellerinizi iyice yıkayınız.
- Sızıntı yapan pilleri daima hemen atınız: yarıklarına ya da diğer türlü yaralanmalara neden olabilirler.
- Elektrikli kısımların su ya da sıvılara temas etmesini önleyiniz; su sızıntıları elektronik devresine hasar verecektir.

ÜRÜNÜN ELDEN ÇIKARILMASI

Çocuk oto koltuğu başlangıçtaki güvenlik standartlarına uygunluğunu yitirdikten sonra, ürünü kullanmayı bırakınız ve uygun bir toplama noktasına bırakarak bertaraf ediniz. Ürünü daima kullanıldığı ülkede geçerli olan çevre kuralları ve yönetmeliklerine uygun olarak bertaraf ediniz.

GARANTİ

Ürün, kullanım talimatlarında belirtilen normal kullanım koşulları altında uygunluğa ilişkin tüm kusurlara karşı garanti edilmiştir. Bu nedenle garanti, hatalı kullanım, aşınma veya kazara meydana gelen olaylardan kaynaklanan hasarlar durumunda geçerli değildir. Uygunluğa ilişkin kusurlara dair garantinin süresi için, mevcut olan durumlarda lütfen satın alınan ülkede geçerli ulusal kanunların özel hükümlerine bakınız.

HR CHICCO Oasys i-Size



VAŽNO! SAČUVAJTE ZA BUDUĆE POTREBE.

UPUTE ZA UPORABU

1. UVOD

- 1.1 Upozorenja
- 1.2 Karakteristike proizvoda
- 1.3 Opis komponenti
- 1.4 Položaji ručke za nošenje
- 1.5 Ograničenja i uvjeti uporabe koji se odnose na proizvod i na sjedalo u automobilu

2. POSTAVLJANJE U AUTOMOBILU

- 2.1 Postavljanje i vađenje postolja i-Size
- 2.2 Postavljanje autosjedalice Oasys i-Size na postolje i-Size
- 2.3 Postavljanje autosjedalice Oasys i-Size s automobilskim pojasevima u 3 točke

3. BEBÈCARE

- 3.1 Kako aktivirati BebèCare
- 3.2 Kako radi BebèCare
- 3.3 Uporaba aplikacije BebèCare na više uređaja
- 3.4 Upravljanje dvjema autosjedicama sa sustavom BebèCare putem jednog jedinog obiteljskog korisničkog računa
- 3.5 Periodična obavijest za bebu u autu dulje vrijeme
- 3.6 Baterija

4. DALJNJE RADNJE

- 4.1 Smještanje djeteta na autosjedalicu i podešavanje položaja pojaseva
- 4.2 Uporaba kao ležaljke
- 4.3 Uporaba s dječjim kolicima
- 4.4 Krovčić
- 4.5 Čišćenje i čuvanje

UPOZORENJA

- Čuvajte ovaj priručnik s uputama za eventualne buduće potrebe.

- Za montiranje i postavljanje proizvoda strogo slijedite upute. Izbjegavajte da autosjedalicu rabi osoba koja ih nije pročitala.
- **PAŽNJA!** Na osnovi statističkih podataka o nesrećama, stražnja sjedala u vozilu općenito su sigurnija od onog prednjeg: preporučuje se, dakle, postavljanje postolja i-Size i autosjedalice na stražnja sjedala. Naročito, najsigurnije je srednje stražnje sjedalo - ako ima pojas u 3 točke.
- **PAŽNJA! OZBILJNA OPASNOST!** Nemojte nikad rabiti ovu napravu na prednjem sjedalu koje ima prednji zračni jastuk. Postolje i-Size i autosjedalicu se smije postaviti na prednje sjedalo jedino ako je prednji zračni jastuk deaktiviran: kod proizvođača automobila ili u priručniku s uputama za automobil provjerite postoji li mogućnost deaktiviranja zračnog jastuka. U svakom slučaju, savjetujemo pomicanje sjedala što više unazad, ovisno o prisutnosti drugih putnika na stražnjem sjedalu.
- Preporučujemo da sve putnike obavijestite o načinu oslobađanja djeteta u slučaju opasnosti.
- Posvetite pažnju postavljanju postolja i-Size i autosjedalice u automobil, kako oni ne bi smetali nekom pomičnom sjedalu ili vratima.
- Potpunu sigurnost djeteta u slučaju nesreće ne može jamčiti niti jedno postolje i-Size s odgovarajućom autosjedicom, ali uporaba ovog proizvoda smanjuje rizik od teških ozljeda ili smrti.
- Rizik od ozbiljnih ozljeda djeteta - ne samo u slučaju prometne nesreće nego i u drugim okolnostima (npr. naglo kočenje itd.) - povećava se ako se strogo ne pridržavate uputa navedenih u ovom priručniku: uvijek provjerite jesu li postolja i-Size i autosjedalica pravilno zakačeni za sjedalo.
- U slučaju oštećenja, deformacije ili velike istrošenosti postolja i-Size i autosjedalice, morate ih zamijeniti jer može biti da su izgubili izvorna sigurnosna obilježja. Nakon nesreće - pa i manje - postolje i-Size i autosjedalica mogu pretrpjeti oštećenja koja nisu uvijek vidljiva golim okom: stoga ih treba zamijeniti.
- Nemojte vršiti nikakve izmjene niti dodavanja na proizvodu bez odobrenja proizvođača.
- Nemojte montirati dodatnu opremu, rezervne dijelove niti komponente koje nije ispo-

ručio proizvođač.

- Nemojte nikad i ni iz kog razloga ostavljati djeteta na autosjedalici bez nadzora.
- Nemojte nikad ostavljati nezakačeno postolje i-Size i autosjedralicu na sjedalu automobila: mogli bi udariti i ozlijediti putnike.
- Nemojte stavljati ništa što nije neki odobreni dio dodatne opreme za proizvod ni između postolja i-Size i sjedala, niti između sjedala automobila i autosjedralice, kao ni između autosjedralice i djeteta: u slučaju prometne nesreće postolja i-Size i autosjedralica možda neće ispravno funkcionirati.
- Nemojte koristiti rabljene naprave: njihova konstrukcija bi mogla biti oštećena a da se to ne vidi golim okom, no to može ugroziti sigurnost proizvoda.
- Kontrolirajte da se traka pojasa nije zavila i izbjegavajte da se pojas ili dijelovi autosjedralice uklješte vratima, odnosno stružu o oštre vrhove. Ako na pojasu ima posjekotina ili se pohabao, treba ga zamijeniti.
- U slučaju ostavljanja automobila na izravnoj sunčevoj svjetlosti, savjetujemo da autosjedralicu pokrijete. Navlaku smijete zamijeniti isključivo navlakom koju je odobrio proizvođač, jer ona predstavlja sastavni dio autosjedralice. Autosjedralicu se ne smije nikad koristiti bez navlake, kako se ne bi ugrozila sigurnost djeteta.
- Autosjedralica može predstavljati rizik za novorođenčad rođenu s manje od 37 tjedana nošenja. Ta novorođenčad može imati otežano disanje dok sjedi u autosjedalici. Stoga savjetujemo da se obratite svom liječniku ili bolničkom osoblju kako bi oni procijenili vaše dijete i preporučili vam prikladnu autosjedralicu prije napuštanja bolnice.
- Provjerite da se ne prevoze predmeti ili prtljaga koji nisu sigurno pričvršćeni ili namješteni, pogotovo na polici prtljažnika vozila: u slučaju nesreće ili naglog kočenja mogli bi ozlijediti putnike.
- Provjerite koriste li svi putnici u automobilu vlastiti sigurnosni pojas, kako zbog vlastite sigurnosti tako i da za vrijeme putovanja - u slučaju nesreće ili naglog kočenja - ne bi ozlijedili dijete.
- U slučaju dugih putovanja, često se zaustav-

ljajte. Dijete se vrlo lako umara. Ni iz kog razloga nemojte izvlačiti dijete iz autosjedralice dok se automobil kreće. Ako je djetetu potrebno posvetiti pozornost, trebate pronaći sigurno mjesto i zaustaviti se.

- Tvrtka Artsana odbija svaku odgovornost za neprikladnu uporabu proizvoda.

1.2 KARAKTERISTIKE PROIZVODA

Ova autosjedralica je homologirana za prijevoz djece čija se visina kreće između 40-78 cm (od rođenja do 13 kg - od 0 do 15 mjeseci), u skladu s europskim sigurnosnim standardom ECE R129/00.

VAŽNA OBAVIJEST

Ovo je autosjedralica "i-Size". Homologirana je prema sigurnosnom standardu ECE R 129 za uporabu u vozilima sa sjedalima "kompatibilnim s i-Size", kao što to navodi proizvođač automobila u priručniku s uputama za automobil. U slučaju dvojbe, kontaktirajte proizvođača naprave za pridržavanje djeteta ili prodavaču.

1.3 OPIS KOMONENTI

Postolje i-Size

Slika A

- A. Isofix konektori
- B. Polugica za izvlačenje konektora Isofix
- C. Indikatori izvršenog kačenja sustava Isofix
- D. Gumbi za otkačivanje konektora Isofix
- E. Sjedišta za kačenje autosjedralice
- F. Indikator pravilnog kačenja autosjedralice
- G. Support leg (noga postolja)
- H. Tipka za podešavanje visine noge postolja
- I. Indikator pravilnog postavljanja noge postolja
- J. Rebound bar (poluga protiv odskakivanja)

Autosjedralica Oasys i-Size

Slika B

- Z. Ručka za nošenje
- K. Krović
- L. Tekstilna navlaka
- M. Umetak

SI. C

- N. Pojasevi autosjedralice
- O. Rameni štitnici
- P. Kopča

- Q. Gumb za podešavanje pojaseva
- R. Podesivi naslon za glavu

SI. D

- S. Vodilica za trbušni dio sigurnosnog pojasa automobila na autosjedalici
- T. Gumbi za okretanje ručke za nošenje
- U. Sjedište za kačenje na dječja kolica

SI. E

- V. Vodilica za dijagonalni dio sigurnosnog pojasa automobila
- W. Ručka za otkačivanje (s postolja I-Size i s dječjih kolica)

SI. F

- X. Gumb za podešavanje naslona za glavu i pojaseva
- Y. Prostor za priručnik s uputama

1.4 POLOŽAJI RUČKE ZA NOŠENJE

Ručku za nošenje autosjedalice možete podesiti u 6 položaja (sl. 1).

A. Položaj za prijevoz u automobilu bez postolja.

A1. Položaj za prijevoz u automobilu s postoljem (PAŽNJA: položaji A i A1 su jedini dopušteni položaji za vrijeme prijevoza u automobilu).

X. NEMOJTE nikad rabiti.

B. Položaj za ručno prenošenje.

C. Položaj za uporabu kao ležaljke za njihanje ili za kačenje na odgovarajuća dječja kolica Chicco.

D. Položaj za uporabu kao nepomične ležaljke. Za podešavanje, istovremeno pritisnite gumb (T) na ručki za nošenje i okrenite je u izabrani položaj sve dok ne škljocne.

1.5 OGRANIČENJA I UVJETI UPORABE KOJI SE ODNOSU NA PROIZVOD I NA SJEDALO U AUTOMOBILU

Autosjedalicu se može postaviti na dva različita načina:

- s postoljem i-Size koje treba rabiti isključivo u kombinaciji s autosjedalicom Oasys i-Size homologiranom sukladno normi ECE R-129. Prije postavljanja uvjerite se da automobil posjeduje odgovarajuće kukice Isofix koje

se nalaze između naslona za leđa i sjedišta na sjedalu.

Postolja i-Size Chicco može se rabiti na svim automobilskim sjedalima koja su homologirana i-Size (provjerite u priručniku s uputama za vozilo) i na sjedalima automobila nabrojenim u "Popisu kompatibilnosti vozila" koji se dostavlja s autosjedalicom;

- s automobilskim pojasevima u 3 točke (bez postolja i-Size). U ovom slučaju autosjedalicu možete postaviti na prednje sjedalo suvozača ili na bilo koje stražnje sjedalo. U svakom slučaju, sjedalo automobila mora biti okrenuto u smjeru kretanja. Ovu autosjedalicu nemojte nikad koristiti na sjedalima koja su okrenuta bočno ili obrnuto od smjera kretanja (sl. 2). Sjedalo automobila mora imati sigurnosni pojas u 3 točke, koji može biti statički ili s napravom za namotavanje, homologiran na temelju UN/ECE Pravilnika br. 16 ili drugih istovrijednih standarda (sl. 3).

PAŽNJA! Nemojte nikad postavljati autosjedalicu ako se radi o sigurnosnom pojasu u dvije točke (sl. 4).

PAŽNJA! U slučaju uporabe u vozilima koja imaju stražnje sigurnosne pojaseve s integriranim zračnim jastucima (zračni pojasevi), međudjelovanje onog dijela pojasa u vozilu koji se napuhuje i ovog sustava pridržavanja djece može prouzročiti teške ozljede ili smrt. Ovaj sustav pridržavanja djece nemojte postavljati rabeći sigurnosni zračni pojas. Postavite pomoću sustava Isofix ili premjestite autosjedalicu na sjedalo s prikladnim tipom sigurnosnog pojasa. Pri postavljanju sustavom Isofix, sigurnosni pojas ne smijete vezati iza autosjedalice, jer bi se tako zahvatio dio pojasa koji se napuhuje.

Nemojte nikad rabiti umetak ako je dijete teže od 6 kg (najveća visina djeteta: 60 cm).

2. POSTAVLJANJE U AUTOMOBILU

2.1 POSTAVLJANJE I VAĐENJE POSTOLJA I-SIZE

Za postavljanje postolja i-Size postupite kako se navodi.

1. Skinite plastični pokriv sa Support Leg (sl. 5)
2. Izvucite Support Leg (nogu postolja, G - sl. 5A). Aktivirat će se zvučni signal koji će pre-

- stati kad se dovrši postavljanje postolja i-Size.
- Potpuno izvucite oba konektora Isofix (A) iz postolja povlačeći polugicu za izvlačenje konektora (B, sl. 6) i uvjerite se da se sustav izvukao sve do kraja hoda.
 - Namjestite postolje i-Size na sjedalo koje ste izabrali za postavljanje i zakačite konektore Isofix na odgovarajuće kukice između naslona za leđa i sjedišta (sl. 7). Kada čujete karakterističan "klik", znači da su se konektori zakačili.

PAŽNJA! Uvjerite se da je kačenje pravilno izvršeno provjeravajući pokazuju li dva indikatora (C) zelenu boju.

- Snažno gurnite postolje i-Size prema naslonu za leđa u automobilu (sl. 8) kako biste osigurali najveće prijanjanje.
- Više puta pokušajte povući postolje kako biste provjerili jesu li se dva konektora pravilno pričvrstila.
- Namjestite Support Leg (nogu postolja, G) i podesite je putem odgovarajuće tipke za podešavanje (H, sl. 9). Kad se Support Leg pravilno postavi, zvučni signal se prekida i indikator istovremeno postaje zelen (I) (sl. 10).

VAĐENJE

- Pritisnite tipku za podešavanje (H) noge postolja i skratite nogu sve do kraja hoda.
- Podignite polugicu za izvlačenje konektora ISOFIX (B) udaljavajući postolje od naslona za leđa sve do kraja hoda.
- Otkočite konektore ISOFIX pritiskom na gumbe za otkočivanje (D, sl. 11).
- Držeći pritisnutu polugicu za izvlačenje konektora ISOFIX (B), gurnite sustav ISOFIX unutar postolja uvjerivši se da dostigne kraj hoda. Okrenite Support Leg i zakačite je u odgovarajuće sjedište da se zvučni signal deaktivira.

2.2 POSTAVLJANJE AUTOSJEDALICE OASYS I-SIZE NA POSTOLJE I-SIZE

Prije nego što autosjedalicu zakačite na postolje i-Size, uvjerite se da su 4 kukice pravilno otvorene; kako biste to provjerili, dovoljno je pritisnuti dvije polugice Y na bokovima postolja (sl. 12A).

- Zakačite autosjedalicu na postolje i-Size (okrenutu suprotno od smjera kretanja) i

gurnite stranu za noge prema dolje sve dok se ne zakači (začut ćete jedan "klak" koji označava da se pričvrstila, sl. 12).

- Da se autosjedalica zakačila vidjet će se po indikatoru (F) koji će pritom postati zelene boje (sl. 13).
- Provjerite je li se autosjedalica pravilno zakačila na postolje tako da je pokušate podignuti i s prednje i sa stražnje strane.
- Po obavljenom kačenju okrenite ručku za nošenje autosjedalice sve dok ne dođe u granični položaj (A) do naslona za leđa sjedala (sl. 14).

Kako biste autosjedalicu otkočili od postolja: vratite ručku za nošenje u uspravan položaj (B) i otkočite autosjedalicu povlačeći odgovarajuću ručku i istovremeno podižući samu autosjedalicu ručkom za nošenje (sl. 15).

2.3 POSTAVLJANJE AUTOSJEDALICE OASYS I-SIZE S AUTOMOBILSKIM POJASEVIMA U 3 TOČKE

Za postavljanje autosjedalice bez postolja, postupite kako slijedi.

- Namjestite autosjedalicu na izabrano sjedalo u automobilu, suprotno od smjera kretanja.
- Povucite sigurnosni pojas automobila i zakačite ga na odgovarajuću kopčicu, provlačeći vodoravni (trbušni) dio kroz dvije odgovarajuće, svijetlo plave vodilice (S) autosjedalice (sl. 16).
- Uхватite dijagonalni dio sigurnosnog pojasa automobila i provucite ga u odgovarajuću, svijetlo plavu vodilicu (V) na stražnjoj strani naslona za leđa autosjedalice (sl. 17).

PAŽNJA! Za vrijeme prijevoza dijagonalni dio sigurnosnog pojasa mora biti STALNO uvučen u ovu vodilicu.

- Zategnite pojas što je moguće više, tako da ne ostane višak trake i uvjerite se da se nije zavio.
- Okrenite ručku za nošenje u položaj A1 (sl. 18).

Vađenje autosjedalice

- Otkočite sigurnosni pojas automobila pritiskom na kopčicu.
- Vratite ručku za nošenje u položaj B (okomiti).
- Izvucite sigurnosni pojas iz dijagonalne vodilice i iz onih vodoravnih.

3. BEBÈCARE

Sustav BebèCare je proučavan i razvijen u svrhu signaliziranja prisutnosti djeteta na autosjedalici i upozoravanja korisnika u trenutku kad se slučajno udalji od automobila bez djeteta, zahvaljujući prisutnosti senzora integriranih unutar autosjedalice.

Sustav BebèCare je proučavan i razvijen za uporabu isključivo s malom djecom težine od 4 do 13 kg (40-78 cm visine, kao što se predviđa homologacijom ECE R129, indikativno od rođenja do 15 mjeseci).

OVAJ PROIZVOD ZADOVOLJAVA NORMU 2012/19/ES.

Uređaj radi u skladu s normom za sustav Bluetooth® niske razine energije.

- Raspon frekvencija: 2.402 GHz – 2.480 GHz ISM pojas
- Kanali: 40 kanala, svaki obilježava širina pojasa 2 MHz
- Prijenos snage: - 4 dBm (prenesena anteni)
- Maksimalna snaga: 0,398 mW
- Standardni radio: 802.15.1

OGRANIČENJE ODGOVORNOSTI

- Uporaba uređaja ni u kom slučaju ne zamjenjuje odgovornost i/ili nadzor vozača vozila (i/ili ostalih osoba nazočnih u njemu). BebèCare je samo instrument za podršku; nemojte nikad ostavljati dijete bez nadzora u automobilu.
- Artsana se neće ni na koji način moći smatrati odgovornom u slučaju štetnih događaja i/ili posljedica (pa i onih u vezi s nepravilnim radom elektroničkog uređaja) bilo kakve naravi, budući da je BebèCare jedino instrument za pomoć i davanje alarma radi prevencije događaja i/ili posljedica prouzročenih zaboravom.
- BebèCare ne sprječava rizik od teških ozljeda ili smrti. Uporaba uređaja ni u kom slučaju ne zamjenjuje nadzor i odgovornost vozača/povjerenika/nadzornika/skrbnika ili onoga tko u svakom slučaju čuva dijete.

SIGURNOSNA UPOZORENJA

- Za pravilnu uporabu autosjedalice pogledajte upute u ovom priručniku.
- BebèCare radi isključivo ako tekstilna navlaka

autosjedalice savršeno pranja na okvir autosjedalice.

- Nakon čišćenja tekstilne navlake (ČIŠĆENJE TEKSTILNE NAVLAKE), provjerite radi li BebèCare pravilno.
- Pri čišćenju/održavanju autosjedalice nemojte demontirati komponente sustava BebèCare. Zamjena uređaja se dopušta samo u slučaju da se baterija ispraznila i to prema uputama za zamjenu koje će dati Služba za korisnike.
- Izbjegavajte da autosjedalica dođe u dodir s tekućinama bilo koje vrste. Ako tekućina dođe u dodir sa senzorom koji se nalazi na sjedištu i radi se o moćenju u ograničenoj mjeri, oprezno osušite i blago očistite površinu senzora suhom krpom. Pričekajte i ponovno provjerite radi li BebèCare pravilno. U slučaju da ne radi ili u slučaju dvojbi, stupite u kontakt sa Službom za korisnike.
- Ako autosjedalica dođe u dodir s tekućinama bilo koje vrste, BebèCare može privremeno prestati raditi, sve dok autosjedalica ne bude potpuno suha.
- Autosjedalicu je važno pravilno čuvati (izvan okvira svakodnevne uporabe u automobilu) kako bi se održao nepromijenjen rad sustava BebèCare, pri čemu se moraju poštovati ograničenja temperature (od -20 °C do +60 °C) i vlage (< 95%).
- Kod uporabe bilo kakvog neodobrenog dodatnog dijela ne jamči se pravilan rad sustava BebèCare.
- Smartphone mora biti uključen i imati dovoljnu autonomiju za razdoblje uporabe u kombinaciji sa sustavom BebèCare.
- Tijekom prvog postavljanja i pri svakom unošenju obiteljskog korisničkog računa potrebna je internetska veza (mobilna ili WiFi podatkovna mreža).

VAŽNO:

- BebèCare radi samo ako je prisutan jedan smartphone s instaliranom aplikacijom BebèCare.
- Ako se smartphone isključi, sustav BebèCare ne radi.
- Ako se Bluetooth® ošteti, sustav BebèCare ne radi.
- Dok je aktivan način zrakoplov, sustav BebèCare ne radi.

- Aplikaciju BebéCare se mora preuzeti jedino sa službenih trgovina.
- U slučaju da nema signala, BebéCare će pravilno aktivirati alarm prve razine, međutim nije u stanju poslati SMS-ove brojevima za hitne slučajeve (alarm druge razine).
- BebéCare ne utječe na normalan rad sustava Bluetooth® eventualno prisutnog u automobilu.

UPOZORENJE:

- u nastavku se navode kontrole koje treba izvršiti pri svakoj uporabi sustava BebéCare.
- Provjerite radi li pravilno kao što se opisuje u odlomku 3.1 Kako aktivirati BebéCare, točka d).
- Smartphone mora biti uključen i imati dovoljnu autonomiju za razdoblje uporabe u kombinaciji sa sustavom BebéCare.
- Bluetooth® mora biti aktiviran.
- Način “zrakoplov” mora biti deaktiviran.
- Na računu SIM kartice smartphonea mora biti dovoljno novaca.
- GPS mora biti stalno aktiviran.
- U slučaju istovremene uporabe dvaju ili više smartphonea na kojima je instalirana aplikacija BebéCare, potrebno je utvrditi koji od njih je stvarno povezan s autosjedalicom i njega se, dakle, ne smije nikad napustiti.

3.1 KAKO AKTIVIRATI BEBÈCARE

a) Preuzmite aplikaciju BebéCare

Potrebno je preuzeti aplikaciju BebéCare. Kod prvog pristupanja aplikacija će dati sve upute koje treba slijediti za registriranje korisničkog računa i za uporabu sustava BebéCare.

b) Kreiranje obiteljskog korisničkog računa

Potrebno je kreirati jedan “obiteljski korisnički račun” s jednom jedinom lozinkom. Taj će korisnički račun biti jedini kojim će se moći služiti oni koji će rabiti baš tu autosjedalicu sa sustavom BebéCare.

Lozinku dijele svi korisnici koji će međudjelovati s autosjedalicom sa sustavom BebéCare.

VAŽNO: pri kreiranju obiteljskog korisničkog računa potrebna je internetska veza (mobilna ili WiFi podatkovna mreža).

VAŽNO: ako promijenite obiteljsku lozinku, novu lozinku morate podijeliti sa svim korisnicima koji se služe istim obiteljskim korisničkim računom.

c) Unošenje brojeva za hitne slučajeve

Kod prvog pristupanja potrebno je unijeti brojeve za hitne slučajeve na koje će biti poslan SMS alarma (druga razina - vidi odlomak 3.2 Kako radi BebéCare) s podacima koji će poslužiti za geolokaliziranje područja u kojem se nalazi dijete. Brojevi za hitne slučajeve koje treba unijeti kreću se od najmanje 1 do najviše 5.

Brojeve za hitne slučajeve treba odabrati iz imenika vlastitog smartphonea, a vremenom ih je moguće dodati, izbrisati i/ili zamijeniti.

VAŽNO: tijekom obavljanja ove radnje potrebna je internetska veza (mobilna ili WiFi podatkovna mreža).

VAŽNO: brojevi za hitne slučajeve moraju biti brojevi mobilne telefonije, ne fiksne mreže niti nacionalni brojevi za hitne slučajeve.

VAŽNO: nakon što ste dovršili unošenje, uvijek provjerite jesu li brojevi za hitne slučajeve ispravni i rade li.

d) Pridruživanje autosjedalice obiteljskom korisničkom računu

Kako biste autosjedalicu sa sustavom BebéCare pridružili obiteljskom korisničkom računu, morate skenirati QR kod autosjedalice. QR kod je otisnut na naljepnici o homologaciji, a vidi se nakon uklanjanja srebrnog sloja. Pri skeniranju QR koda aplikacija prepoznaje model autosjedalice; kasnije će biti dovoljno uključiti Bluetooth®, pritisnuti sjedište i približiti smartphone autosjedalici radi uparivanja te pridružiti autosjedalicu obiteljskom korisničkom računu i povezati je s njim.

Istom obiteljskom korisničkom računu moguće je pridružiti do najviše 3 autosjedalice sa sustavom BebéCare.

Specifičnu autosjedalicu može se pridružiti SAMO jednom obiteljskom korisničkom računu.

VAŽNO: ako se QR kod već vidi ili se djelomično vidi, stupite u kontakt sa Službom za korisnike.

VAŽNO: tijekom skeniranja QR koda potrebna je internetska veza (mobilna ili WiFi podatkovna mreža).

e) Provjerite rade li senzori ispravno

Pritiskanjem sjedišta (pa i bez djeteta) periodično provjeravajte radi li sustav BebéCare.

f) Unošenje podataka o djetetu

Nakon što ste autosjedalicu pridružili obiteljskom korisničkom računu, trebate unijeti ime i datum rođenja djeteta. Možete umetnuti i njegovu fotografiju.

Artsana ne jamči rad uređaja u uvjetima drukčijim od onih navedenih, kao ni u slučaju bilo kakve neprikladne uporabe (između ostalog - navodi se kao primjer, ali ne iscrpan - u slučaju uporabe s malom djecom koja nisu pravilno učvršćena na autosjedalicama, u slučaju uporabe sa životinjama itd.).

3.2 KAKO RADI BEBÈCARE

Sustav se aktivira/povezuje nekoliko sekundi nakon što se dijete namjesti na autosjedalicu i signalizira prisutnost djeteta na autosjedalici putem aplikacije. Vrijeme aktiviranja/povezivanja se mijenja na temelju specifičnih karakteristika smartphona; u pojedinim slučajevima može zahtijevati nekoliko desetaka sekundi.

Sustav alarma se aktivira u trenutku u kojem se smartphone povezan s autosjedralicom udalji od automobila na kojem je postavljena autosjedalica s djetetom na njoj.

BebèCare predviđa dvije razine alarma.

1. Alarm prve razine: ako se smartphone udalji od automobila u kojem je postavljena autosjedalica s djetetom na njoj, na smartphoneu će se pojaviti jedan zvučni i vizualni alarm koji se može utišati u roku od 40 sekundi. Alarm neće prestati ako se smartphone približi autosjedalici, nego treba međudjelovati s aplikacijom pritiskom na gumb "STOP".
2. Alarm druge razine: aktivira se u trenutku u kojem alarm prve razine niste utišali u vremenskom okviru koji predviđa alarm prve razine te šalje SMS svim unaprijed određenim brojevima za hitne slučajeve, zajedno s naznakama korisnim za geolokaliziranje područja u kojem se nalazi dijete.

U slučaju da nema signala, BebèCare će pravilno aktivirati alarm prve razine, međutim nije u stanju poslati SMS-ove brojevima za hitne slučajeve (alarm druge razine).

Trošak slanja SMS-ova je uvijek na teret korisnika, sukladno njegovom tarifnom planu.

3.3 UPORABA APLIKACIJE BEBÈCARE NA VIŠE UREĐAJA

Nakon što ste registrirali obiteljski korisnički račun i skeniranjem QR koda uparili autosjedalicu koja ima sustav BebèCare sa smartphoneom, BebèCare se može rabiti i s drugim smartphoneima na kojima je instalirana aplikacija BebèCare. Isti obiteljski korisnički račun moguće je rabiti na neograničenom broju uređaja na kojima je prethodno instalirana aplikacija BebèCare. Postavke koje ste unaprijed definirali putem prvog smartphona (brojevi za hitne slučajeve, pridruživanje autosjedalice i podaci o djetetu) bit će automatski raspoloživi i na ostalim smartphoneima s aplikacijom BebèCare koji se koriste istim obiteljskim korisničkim računom. VAŽNO: ako promijenite obiteljsku lozinku, novu lozinku morate podijeliti sa svim korisnicima koji se služe istim obiteljskim korisničkim računom. VAŽNO: ako su na istom automobilu prisutna dva smartphona prethodno uparena s autosjedralicom i na kojima je aktivna aplikacija BebèCare, autosjedalica će se povezati SAMO s jednim od njih - ovisno o reaktivnosti sustava Bluetooth® pojedinog smartphona - i taj se uvjet neće moći promijeniti sve dok se dijete ne izvede iz autosjedalice ili dok se ne izgubi signal Bluetooth®.

Ako se vlasnik smartphona koji je u tom trenutku povezan s autosjedralicom udalji od automobila u kojem dijete sjedi na autosjedalici:

- aktivira se alarm prve razine na njegovom smartphoneu, koji se može utišati putem aplikacije, pritiskom na gumb "STOP". Na taj način se izbjegava slanje SMS-ova na brojeve za hitne slučajeve;
- nakon nekoliko sekundi, drugi smartphone koji je još u automobilu automatski će se povezati s autosjedralicom.

UPOZORENJE: u slučaju istovremene uporabe dvaju ili više smartphona na kojima je instalirana aplikacija BebèCare, potrebno je utvrditi koji je od njih stvarno povezan s autosjedralicom i njega se, dakle, ne smije nikad napustiti.

3.4 UPRAVLJANJE DVJEMA AUTOSJEDALICAMA SA SUSTAVOM BEBÈCARE PUTEJEM JEDNOG JEDINOGR OBITELJSKOG KORISNIČKOG RAČUNA

Jednom te istom obiteljskom korisničkom računu moguće je pridružiti najviše 3 autosjedalice sa sustavom BebèCare, ponavljajući radnje iz odlomka 3.1 Kako aktivirati BebèCare, točke d) i e). Aplikacija BebèCare istovremeno će pratiti stanje svake pojedine autosjedalice.

3.5 PERIODIČNA OBAVIJEST ZA BEBU U AUTU DULJE VRIJEME

Ako dijete ostane sjediti na autosjedalici više od 30 minuta, na smartphoneyu se pojavljuje jedna push obavijest, popraćena kratkim zvučnim signalom. Korisnik može deaktivirati samo zvučni signal, putem zaslona "postavke/obavijesti".

3.6 BATERIJA

Putem aplikacije moguće je pratiti razinu baterije koja se nalazi u unutrašnjosti uređaja BebèCare. U slučaju da je razina niska, stupite u kontakt sa Službom za korisnike koja će vam dati upute za zamjenu.



OVAJ PROIZVOD ZADOVOLJAVA NORMU 2012/19/ES.

Simbol prekržižene košare koji se nalazi na aparatu označava da je proizvod, nakon isteka njegovog uporabnog roka, s obzirom da se njegova upo-

raba obavlja odvojeno od ostalog domaćinskog otpada, potrebno odneti u odvojeni centar za skupljanje električnih i elektronskih uređaja ili ga naknadno predati prodavaču u momentu kupovine nekog sličnog uređaja. Korisnik je obavezan nakon isteka uporabnog roka, odložiti uređaj na za to predviđena mjesta. Adekvatnim odvojenim sakupljanjem rashodovanog uređaja radi budućeg recikliranja, obrade i zbrinjavanja na ekološki prihvatljiv način doprinosi se izbjegavanju mogućih nepovoljnih utjecaja na okoliš i na zdravlje ljudi te pospješuje recikliranje materijala od kojih se proizvod sastoji. Za detaljnije informacije o načinima prikupljanja, obratiti se lokalnoj službi odgovornoj za gospodarenje otpadom, ili prodajnom mjestu na kojemu je uređaj kupljen.



SUKLADNOST DIREKTIVI 2006/66/EZ EUROPSKOG PARLAMENTA I VIJEĆA i naknadnim izmjenama. Simbol prekržiže-

ne kante za otpad na baterijama ili na ambalaži proizvoda označava da - budući da se s njima treba postupati odvojeno od kućnog otpada - se njih na kraju njihovog korisnog vijeka ne smije odlagati kao komunalni otpad, nego ih treba odnijeti u reciklažno dvorište ili ponovno predati prodavaču prilikom kupnje novih ekvivalentnih, punjivih i ne punjivih baterija. Eventualni kemijski simbol Hg, Cd, Pb ispod prekržižene kante za otpad označava vrstu tvari koju baterija sadrži: Hg = živa, Cd = kadmij, Pb = olovo. Korisnik je obavezan predati baterije u reciklažno dvorište na kraju njihovog uporabnog vijeka kako bi se mogle obraditi i reciklirati. Adekvatnim odvojenim sakupljanjem istrošenih baterija radi budućeg recikliranja, obrade i zbrinjavanja na ekološki prihvatljiv način doprinosi se izbjegavanju mogućih nepovoljnih utjecaja na okoliš i na zdravlje ljudi te pospješuje recikliranje tvari od kojih se baterije sastoje. Ilegalnim odlaganjem proizvoda od strane korisnika nanosi se šteta okolišu i narušava zdravlje ljudi. Za detaljnije informacije o raspoloživim načinima odlaganja obratite se lokalnoj službi za gospodarenje otpadom ili trgovini u kojoj ste obavili kupnju.

"Sigurnosni sustav za djecu u automobilu" BebèCare razvijen je na temelju izuma inž. Stefana Fontane.

4. DALJNJE RADNJE

4.1 SMJEŠTANJE DJETETA NA AUTOSJEDALICU I PODEŠAVANJE POLOŽAJA POJASEVA

Za premještanje pojaseva postupite kako slijedi.

1. Pritisnite gumb za podešavanje i povucite pojaseve autosjedalice kako biste ih popustili (sl. 19).
2. Otvorite kopču pritiskom na crveni gumb (sl. 20).
3. Smjestite dijete.

PAŽNJA! Pojaseve morate uvijek prilagođavati rastu djeteta. Prije postavljanja autosjedalice u automobil, trebate ih namjestiti na ispravnu visinu. Za ispravno podešavanje, pojasevi moraju izlaziti iz naslona za leđa u visini ramena djeteta. Visinu naslona za glavu

i pojaseva podešavate istovremeno, u 6 položaja, pomoću gumba X, kako bi oni slijedili rast djeteta.

4. Stavite jedan iznad drugoga dva jezička kopče i zajedno ih uvucite u kopču sve dok ne začujete "klik" (sl. 21).

PAŽNJA! Nemojte nikad uvlačiti jedan po jedan ili samo jedan jezičak u kopču. Podesite pojaseve pomoću gumba Q.

5. Zategnite sigurnosne pojaseve autosjedalice povlačenjem odgovarajuće trake za podešavanje (sl. 22).

PAŽNJA! Umetak jamči pravilno pridržavanje i idealni položaj vrata i leđa djeteta od rođenja do 6 kg.

4.2 UPORABA KAO LEŽALJKE

Kad je ne rabite u automobilu, autosjedalica vam može poslužiti i kao ležaljka.

Stavljajte samo na stabilne i vodoravne površine.

PAŽNJA! Prije prenošenja autosjedalice, ručku za nošenje uvijek vratite u položaj B (okomiti).

UPOZORENJE! Nemojte ostavljati dijete bez nadzora.

UPOZORENJE! Uvijek se služite sustavom pridržavanja.

UPOZORENJE! Opasno je rabiti autosjedalicu na uzdignutoj površini kao što je stol, sjedalica itd.

UPOZORENJE! Ova autosjedalica nije namijenjena uporabi u duljim razdobljima sna.

UPOZORENJE! Nemojte rabiti autosjedalicu ako dijete može samo sjediti.

Autosjedalica ne zamjenjuje krevet ili kolijevku. Ako dijete treba spavati, morali biste ga staviti u krevet ili u prikladnu kolijevku. Nemojte rabiti autosjedalicu ako je bilo koji njen dio razbijen ili nedostaje.

4.3 UPORABA S DJEČJIM KOLICIMA

Autosjedalica Oasys i-Size može se rabiti isključivo s dječjim kolicima LOVE UP - StyleGo UP.

PAŽNJA! Za uporabu zajedno s dječjim kolicima, pogledajte upute za dječja kolica.

Prije kačenja autosjedalice skinite sjedište na dječjim kolicima.

Za kačenje autosjedalice na dječja kolica, postupite kako slijedi.

- Uхватite autosjedalicu za ručku za nošenje u

okomitom položaju (sl. 1 - B) (sl. 23).

- Uvucite sjedišta (U) u odgovarajuće spojnice na dječjim kolicima (sl. 24A – LOVE UP, sl. 24B – StyleGo UP). Naročito pazite da se zakače s obje strane. Kad začujete KLIK, znači da se zakačilo.

UPOZORENJE: prije uporabe kontrolirajte jesu li se pričvršćivači autosjedalice pravilno spojili.

Otkačivanje autosjedalice s dječjih kolica

1. Vratite ručku za nošenje u okomiti položaj (sl. 1 - B).

2. Prvo povucite stražnju ručku za otkačivanje (W), zatim podignite autosjedalicu pomoću ručke za nošenje (sl. 25A - LOVE UP, sl. 25B - StyleGo UP).

PAŽNJA! Kačenje i otkačivanje možete vršiti i dok se dijete nalazi u autosjedalici, iako bi težina djeteta mogla otežati navedene radnje. U tom slučaju preporučujemo da navedene radnje pažljivo obavljate.

4.4 KROVIĆ

Autosjedalica ima zaštitni krovčić podesiv u više položaja.

Kako biste ga montirali, uvucite završetke krovčića u odgovarajuće spojnice (sl. 26), zatim uvucite elastičnu traku u odgovarajuće kukiце (sl. 27). Dovršite montažu zakopčavanjem gumbova na stražnjoj strani krovčića (sl. 28).

4.5 ČIŠĆENJE I ČUVANJE

ČIŠĆENJE PLASTIČNIH I METALNIH DIJELOVA

Plastične ili metalne lakirane dijelove čistite samo vlažnom krpom. Nemojte nikad koristiti abrazivna sredstva za čišćenje ili otapala.

Pokretne dijelove autosjedalice ne smijete ni na koji način podmazivati.

ČIŠĆENJE TEKSTILNE NAVLAKE

Tekstilnu navlaku autosjedalice možete potpuno skinuti i oprati ručno ili u perilici rublja na 30 °C.

Kako biste je mogli oprati, otkočite pojaseve, skinite ramene štitnike otkopčavajući automatska dugma u prostoru za držanje priručnika s uputama (sl. 29) i izvucite ih s pojaseva (sl. 30). Redom izvucite pojaseve iz rupica i skinite navlaku s naslona za glavu (sl. 31). Skinite tek-

stilnu navlaku sa sjedišta počevši od područja za stopala (sl. 32), zatim je skinite s vodilica za pojaseve (sl. 33) te dovršite radnju potpuno je skinuvši (sl. 34).

Za ponovno stavljanje navlake na autosjedalicu izvršite upravo opisane radnje obrnutim redoslijedom.

PAŽNJA! Ponovno pravilno namjestite poja-seve izbjegavajući njihovo zavijanje.

Za pranje sijedite upute koje se navode na eti-keti navlake, a sadrže sljedeće simbole pranja:



Pranje u perilici na 30°C



Ne bijeliti



Ne sušiti u sušilici



Ne glačati



Ne prati kemijski

Ne koristiti abrazivna sredstva za čišćenje ili otapala. Ne centrifugirati navlaku i ostaviti je da se osuši bez ožimanja.

KONTROLA CJELOVITOSTI KOMPONENATA

Preporučujemo redovito provjeravanje cjelovitosti i stanja istrošenosti komponenata koje slijede.

- Tekstilna navlaka: provjerite da ne izlazi podstava ili da se ne dolazi do kidanja njenih dijelova. Provjerite stanje šavova koji moraju uvijek biti cjeloviti.
- Pojasevi: provjerite da nije došlo do vidljivog oslabljenja tekstilne strukture sa smanjenjem debljine trake za podešavanje, dijela koji razdvaja noge, štitnika ramena i u području ploče za podešavanje pojaseva.
- Plastični dijelovi: provjerite stupanj istrošenosti svih plastičnih dijelova koji ne smiju pokazivati vidljive znakove oštećenja ili gubitka boje.

PAŽNJA! U slučaju oštećenja, deformacije ili velike istrošenosti autosjedalice, morate je zamijeniti: može biti da je izgubila izvorna sigurnosna obilježja.

ČUVANJE PROIZVODA

Kad autosjedalica nije postavljena u automobilu, preporučujemo da je čuvate na suhom mjestu, daleko od izvora topline i zaštićenu od prašine, vlage te izravne sunčeve svjetlosti.

UPOZORENJA ZA ELEKTRIČNE DIJELOVE

- Za zamjenu baterije: otpustite vijak na poklopcu koji se nalazi na podnožju noge postolja (sl. 35), otvorite poklopac (sl. 36), izvadite praznu bateriju i stavite novu bateriju pazeći na ispravan polaritet (pozitivni pol okrenut prema gore, sl. 37), ponovno stavite poklopac i do kraja zategnite vijak.
- Zamjenu baterije mora uvijek vršiti odrasla osoba.
- Koristite bateriju CR 2032 od 3 V jednaku preporučenom tipu za rad ovog proizvoda.
- Baterije ili bilo kakve alate odložite izvan dohvata djece.
- Uvijek izvadite prazne baterije iz proizvoda kako biste izbjegli da tekućina izađe iz njih i ošteti proizvod.
- Prazne baterije nemojte bacati u vatru ili u okoliš, nego ih odložite u odgovarajuće kutije za odvojeno sakupljanje.
- U slučaju da iz baterija počne istjecati tekućina, odmah ih zamijenite pazeći da očistite njihovo kućište te dobro operite ruke u slučaju dodira s tekućinom koja je iscurila.
- Odmah bacite baterije iz kojih istječe tekućina: mogu uzrokovati opekline ili druge ozljede.
- Pazite da električni dijelovi ne dođu u dodir s vodom ili tekućinama: prodiranje vode može oštetiti elektronički krug.

ODLAGANJE PROIZVODA

Kad se dostigne predviđeni rok uporabe autosjedalice, treba prekinuti s njezinom uporabom i odložiti je u otpad. Radi zaštite okoliša, odvojite različite vrste otpada sukladno zakonskim propisima na snazi u vlastitoj zemlji.

JAMSTVO

Jamčimo za ispravnost proizvoda ukoliko se isti koristi u normalnim uvjetima korištenja predviđenim u uputama za uporabu. Jamstvo neće važiti u slučaju šteta nastalih uslijed neispravnog korištenja, istrošenosti ili slučajnih

dogadaja. Tijekom razdoblja važenja jamstva, upućuje se da se za nedostatke konzultiraju posebne odredbe važećih nacionalnih standarda koje se primjenjuju u državi u kojoj je proizvod kupljen, ako takve postoje.

SL CHICCO Oasys i-Size

BebèCare

VAŽNO: TA NAVODILA HRANITE ZA PRIHODNJO UPORABO.

NAVODILA ZA UPORABO

1. UVOD

- 1.1 Opozorila
- 1.2 Lastnosti izdelka
- 1.3 Opis delov
- 1.4 Položaj Ročaja
- 1.5 Omejitev in zahteve pri uporabi izdelka in avtomobilskega sedeža

2. NAMESTITEV V AVTOMOBILU

- 2.1 Namestitev in odstranitev podnožja i-Size
- 2.2 Namestitev otroškega sedeža Oasys i-Size na podnožje i-Size
- 2.3 Namestitev otroškega sedeža Oasys i-Size v avtomobilskim tritočkovnim varnostnim pasom

3. BEBÈCARE

- 3.1 Kako vklopim sistem BebèCare
- 3.2 Način delovanja sistema BebèCare
- 3.3 Uporaba aplikacije BebèCare na več napravah
- 3.4 Upravljanje dveh otroških sedežev s sistemom BebèCare z enim družinskim računom
- 3.5 Redno obveščanje o otroku v otroškem sedežu za daljše obdobje
- 3.6 Baterija

4. DRUGO

- 4.1 Nameščanje otroka v otroški sedež in nastavitve zadrževalnega pasu
- 4.2 Uporaba kot otroški gugalnik
- 4.3 Uporaba z otroškim vozičkom
- 4.4 Strešica
- 4.5 Čiščenje in shranjevanje

OPOZORILA

- Navodila shranite za nadaljnjo uporabo.

• Pred sestavljanjem in nameščanjem izdelka pazorno preberite navodila za uporabo. Pazite, da nihče ne uporabi izdelka, ne da bi pred tem prebral navodila.

• **OPOZORILO!** Statistične analize prometnih nesreč kažejo, da so zadnji sedeži v vozilu običajno varnejši od sprednjih: zato vam svetujemo, da podnožje i-Size in otroški sedež namestite na zadnji sedež. Najbolj varen je sredinski zadnji sedež, če je opremljen s 3-točkovnim varnostnim pasom.

• OPOZORILO! RESNA NEVARNOST!

Otroškega sedeža ne nameščajte na sprednje sedeže, opremljene z zračno blazino. Podnožje i-Size in otroški sedež lahko namestite na sprednji sedež samo, če ste izklopili sprednjo zračno blazino: za navodila glede izklopa zračne blazine se pozanimajte pri proizvajalcu avtomobila oz. si preberite navodila za uporabo avtomobila. Priporočamo, da sedež vozila pomaknete čim bolj nazaj, odvisno od tega, ali na zadnjih sedežih sedijo potniki.

• Poskrbite, da so vsi potniki v vozilu seznanjeni s postopkom odklepanja varnostnega pasu in jemanjem otroka iz sedeža v primeru sile.

• Pri nameščanju podnožja i-Size in otroškega sedeža v avtomobil pazite na to, da ju sedež ali vrata vozila ne bodo ovirali.

• Podnožje i-Size in otroški sedež ne moreta zagotoviti popolne varnosti otroka v primeru nezgode, vendar uporaba tega izdelka zmanjšuje tveganje poškodb oziroma smrti.

• Če naslednjih navodil ne boste natančno upoštevali, se lahko tveganje do resnih poškodb otroka ne poveča zgolj v primeru nesreč, temveč tudi zaradi drugih okoliščin (npr.: nenadno zaviranje itd.): vedno preverite, da sta podnožje i-Size in otroški sedež pravilno pritrjena na sedež vozila.

• Če sta podnožje i-Size in otroški sedež poškodovana, deformirana ali močno obrabljena, ju zamenjajte, saj morda ne zagotavljata več prvotne varnosti. Po nesreči (tudi manjši) lahko podnožje i-Size in otroški sedež utrpita trajne poškodbe, čeprav te morda niso vidne s prostim očesom: zato ju je treba zamenjati.

• Izdelka ne smete nikakor spreminjati, razen če je spremembo odobril proizvajalec.

- Ne nameščajte nobenih dodatkov, rezervnih delov ali komponent, ki jih ne dobavlja proizvajalec ali pa niso bili odobreni s strani proizvajalca.
- Otroka v otroškem sedežu nikdar ne puščajte nenadzorovanega, iz kakršnega koli razloga.
- Podnožja i-Size in otroškega sedeža na sedežu vozila nikdar ne puščajte nezavarovanih, saj lahko poškodujeta sopotnike.
- Med podnožje i-Size in sedež vozila, med sedež vozila in otroški sedež oz. med otroka in otroški sedež nikdar ne nameščajte nobenih predmetov in dodatkov, razen odobrenega pribora: v primeru nesreče se lahko zgodi, da podnožje i-Size in sedež vozila ne bosta delovala pravilno.
- Ne uporabljajte rabljenih otroških sedežev: na njih so možne strukturne poškodbe, ki s prostim očesom niso opazne, vendar kljub temu negativno vplivajo na varnost izdelka.
- Preverite, da zadrževalni pas ni zavrt, tako da boste preprečili morebitno ukleščanje pasu ali kakršnega koli drugega dela otroškega sedeža med vrata avtomobila oz. drgnjenje pasu ob ostre robove. Če je zadrževalni pas porezan ali poškodovan, ga je treba zamenjati.
- Priporočamo, da otroški sedež, če je avto izpostavljen neposredni sončni svetlobi, pokrijete. Prevleko sedeža lahko zamenjate samo z enako, ki jo je odobril proizvajalec, saj predstavlja neodtujljiv del otroškega sedeža. Otroškega sedeža nikoli ne uporabljajte brez prevleke, da ne bi ogrozili varnosti otroka.
- Za nedonoščke, ki so se rodili pred 37. tednom nosečnosti, je lahko potovanje v otroškem sedežu nevarno. Ti dojenčki imajo lahko pri namestitvi v otroški sedež težave z dihanjem. Zato priporočamo, da se posvetujete z zdravnikom ali zdravniškim osebjem, preden zapustite bolnišnico. Glede na otrokovo stanje vam lahko priporočajo najprimernejši otroški sedež.
- Ne prevažajte nepritrjenih ali nezavarovanih predmetov ali prtljage na zadnji polici vozila: v primeru nezgode ali sunkovitega zaviranja lahko poškodujejo sopotnike.
- Prepričajte se, da so vsi potniki pripeti z varnostnim pasom, tako zaradi lastne varnosti kot tudi zato, da v primeru nesreče ali nenadnega

zaviranja ne poškodujejo otroka.

- Na dolgih potovanjih se redno ustavljajte. Otroci se med vožnjo hitro utrudijo. Otroka nikdar ne jemljite iz otroškega sedeža, kadar se vozilo premika. Če vaš otrok potrebuje pozornost, poiščite varno mesto za postanek in ustavite.
- Artsana zavrača vso odgovornost zaradi neprimerne uporabe izdelka.

1.2 LASTNOSTI IZDELKA

Ta otroški sedež je odobren za varno prevažanje otrok, visokih med 40 in 78 cm (od rojstva do 13 kg, od 0 do 15 mesecev), in je v skladu z evropskim standardom ECE R129/00.

POMEMBNO OPOZORILO

To je otroški sedež i-Size. Odobren je v skladu s standardom ECE R 129 za uporabo v vozilih, ki jih proizvajalec vozil opredeli kot ustrezna za sedeže i-Size oz. so kot taka označena v navodilih za uporabo.

V primeru dvomov se obrnite na proizvajalca sistema za zadrževanje otrok ali na pooblaščenega prodajalca.

1.3 OPIS DELOV

Podnožje i-Size Slika A

- Konektorja sistema Isofix
- Ročica za odstranjevanje konektorjev sistema Isofix
- Prikazovalnika povezave sistema Isofix
- Gumba za sproščanje konektorjev sistema Isofix
- Reže za pritrditev otroškega sedeža
- Prikazovalnik za pravilno pritrditev otroškega sedeža
- Podporna noga
- Gumb za nastavitev višine podporne noge
- Prikazovalnik za pravilno namestitev podporne noge
- Naslon podnožja

Otroški sedež Oasys i-Size

Slika B

- Ročaja
- Strešica
- Prevleka

M. Dodatna blazina

Slika C

- N. Ramenski varnostni pasovi
- O. Blazinice ramenskih varnostnih pasov
- P. Xaponka
- Q. Gumb za nastavitve pasov
- R. Nastavljivo naslonjalo za glavo

Slika D

- S. Reža na otroškem sedežu za namestitev ledvenega dela varnostnega pasu vozila
- T. Gumb za obračanje Ročaja
- U. Reža za namestitev na voziček

Slika E

- V. Reža za namestitev prečnega dela varnostnega pasu
- W. Ročica za sprostitve (od podnožja i-Size in vozička)

Slika F

- X. gumb za nastavitve naslona za glavo in pasu
- Y. predal za shranjevanje navodil za uporabo

1.4 POLOŽAJ ROČAJA

Ročaja otroškega sedeža lahko nastavite v 6 položajev (slika 1).

- A. Položaj za potovanje z avtomobilom brez podnožja.
 - A1. Položaj za potovanje z avtomobilom s podnožjem (OPOZORILO: položaja A in A1 sta edina položaja, ki sta dovoljena pri potovanju z avtomobilom).
- X. NIKDAR ne uporabite.
- B. Položaj za prenašanje v roki.
- C. Položaj za nagnjeno lupinico ali kadar ga želite pritrditi na primeren voziček Chicco.
- D. Položaj za fiksno nagnjeno lupinico.
Za nastavitve položaja pritisnite oba gumba (T) na držalu skupaj in ga obrnite v zelen položaj, dokler se slišno ne zaskoči.

1.5 OMEJITVE IN ZAHTEVE PRI UPORABI IZDELKA IN AVTOMOBILSKEGA SEDEŽA

Otroški sedež lahko namestite na dva različna načina:

- S podnožjem i-Size, ki ga lahko uporabite le z

otroškim sedežem Oasys i-Size, odobrenim v skladu s standardom ECE R-129. Pred namestitvijo preverite, da je avto opremljen s točkami pripenjanja za sistem Isofix, ki jih lahko najdete med naslonjalom in sedežem vozila.

Podnožje Chicco i-Size lahko uporabite na vseh sedežih vozila, ki so odobreni za izdelke i-Size (preverite v navodilih za uporabo vozila), in sedežih vozil na „Seznamu ustreznih vozil“, ki je priložen otroškemu sedežu.

- Z avtomobilskimi tritočkovnimi varnostnimi pasovi (brez podnožja i-Size). V tem primeru lahko otroški sedež namestite na sprednji sopotnikov sedež ali kateri koli zadnji sedež. V vsakem primeru mora biti sedež vozila obrnjen naprej. Tega otroškega sedeža nikdar ne uporabljajte na avtomobilskih sedežih, ki so obrnjeni v nasprotni smeri vožnje (slika 2). Sedež vozila mora biti opremljen s tritočkovnimi zadrževalnimi pasovi, bodisi statičnim bodisi z navijanjem, ki so odobreni v skladu z normo UN/ECE št. 16 ali drugimi enakovrednimi standardi (slika 3).

OPOZORILO! Otroškega sedeža nikdar ne nameščajte na sedeže, ki so opremljeni samo z 2-točkovnim varnostnim pasom (slika 4)

OPOZORILO! Če otroški sedež uporabljate v vozilih, ki imajo v varnostne pasove na zadnjih sedežih vgrajene zračne blazine (napihljivi varnostni pasovi), lahko napihljivi del varnostnega pasu vozila in sistem za zadrževanje otrok povzročita resne poškodbe ali smrt. Ne nameščajte sistema za zadrževanje otrok z napihljivim zadrževalnim pasom. Namestite ga z uporabo sistema Isofix ali pa postavite otroški sedež v sedež s primernim zadrževalnim pasom. Med namestitvijo s sistemom Isofix varnostni pas ne sme biti zapet za otroškim sedežem, saj bi to sprožilo napihljivi del zadrževalnega pasu. Dodatne blazine ne uporabljajte, če otrok tehta več kot 6 kg (maksimalna višina otroka je 60 cm).

2. NAMESTITEV V AVTOMOBILU

2.1 NAMESTITEV IN ODSTRANITEV PODNOŽJA I-SIZE

Postopajte v skladu z navodili za namestitev podnožja i-Size:

1. Odstranite plastično prevleko s Support Leg

(slika 5)

4. Izvlecite podporno nogo (slika 5A). Vklopi se zvočni signal, ki ugasne, ko je podnožje i-Size nameščeno pravilno.
5. Povlecite ročico za izvleko konektorjev (B) in iz podnožja v celoti izvlecite oba konektorja sistema Isofix (A) (slika 6). Prepričajte se, da je sistem popolnoma izvlečen.
6. Podnožje i-Size namestite na izbrani sedež in konektorja sistema Isofix pripnite na točke pripenjanja med naslonjalom in sedežem vozila (slika 7). Konektorja se bosta slišno zaskočila.

OPOZORILO! Prepričajte se, da ste podnožje i-Size namestili pravilno – prikazovalnika (C) morata svetiti zeleno.

5. Podnožje i-Size čvrsto pritisnite ob naslonjalo sedeža vozila (slika 8), da bo zagotovo varno nameščen.
6. Večkrat povlecite za podnožje in tako preverite, da sta konektorja pravilno pritrjena.
7. Namestite podporno nogo (G) in jo nastavite z gumbom za nastavev (H) (slika 9). Ko je podporna noga pravilno nameščena, bo zvočni signal ugasnil in prikazovalnik bo zasvetil zeleno (I) (slika 10).

ODSTRANITEV

1. Pritisnite gumb za nastavev podporne noge (H) in jo v celoti zložite.
2. Dvignite ročico za izvleko konektorjev sistema Isofix (B) in podnožje povsem povlecite iz naslonjala.
3. S pritiskom na gumbe za sproščanje konektorjev (D) sprostite konektorja sistema Isofix (slika 11).
4. Pritisnite na ročico za izvleko konektorjev sistema Isofix (B) in potisnite konektorje sistema Isofix v podnožje do končnega položaja. Obrnite podporno nogo in spodnji del pripnite v za to namenjeno režo, da ugasne zvočni signal.

2.2 NAMESTITEV OTROŠKEGA SEDEŽA OASYS I-SIZE NA PODNOŽJE I-SIZE

Preden otroški sedež pritrdite na podnožje i-Size, se prepričajte, da so vse štiri sponke pravilno odprte; to preverite s pritiskom ročic (Y) na straneh podnožja (slika 12A).

1. Otroški sedež pritrdite na podnožje i-Size (obrnjen v nasprotni smeri vožnje) in ga potisnite proti spodnjemu delu noge, dokler se ne bo slišno zaskočil (slika 12).
2. Pritrditev otroškega sedeža bo prikazana na prikazovalniku (F), ki bo po končani pritrditvi zasvetil zeleno (slika 13).
3. Preverite, da je otroški sedež pravilno nameščen na podnožje tako, da dvignete sprednji in zadnji del.
4. Ko je otroški sedež nameščen na podnožje, zavrtite ročaja otroškega sedeža proti naslonjalu sedeža, dokler ne dosežete končnega položaja (A) (slika 14).

Za sprostitev otroškega sedeža s podnožja: ročaja prestavite nazaj v navpični položaj (B) in otroški sedež sprostite tako, da hkrati povlečete ročico in dvignete otroški sedež (slika 15).

2.3 NAMESTITEV OTROŠKEGA SEDEŽA OASYS I-SIZE Z AVTOMOBILSKIM TRI-TOČKOVNIM VARNOSTNIM PASOM

Za namestitev otroškega sedeža brez podnožja postopajte tako:

1. Otroški sedež namestite na izbrani sedež v vozilu tako, da bo obrnjen v nasprotni smeri vožnje.
2. Povlecite za zadrževalni pas vozila in ga pripnite v pravilno zaponko, vodoravni (ledveni) del pasu vstavite v dve modri reži (S) (slika 16).
3. Primitte za prečni del varnostnega pasu in ga napeljite skozi modro režo (V) na zadnji strani naslonjala otroškega sedeža (slika 17).

OPOZORILO! Kadar potujete z avtom, mora biti prečni del varnostnega pasu VEDNO napeljan skozi to režo.

4. Čim močneje povlecite za pas, tako da ne bo enakomerno napet, in se prepričajte, da ni zavit.
5. Obrnite ročaja v položaj A1 (slika 18).

Za odstranjevanje otroškega sedeža:

1. Sprostite varnostni pas vozila tako, da pritisnete na zaponko.
2. Ročaja prestavite v položaj B (navpično).
3. Odstranite pas skozi prečno in vodoravno režo.

3. BEBÈCARE

Sistem BebèCare smo zasnovali in razvili kot opozorilni sistem v primeru, da je v otroškem

sedežu še vedno prisoten otrok oz. za primer, ko se uporabnik začne nenamerno premikati stran od vozila brez otroka. To smo dosegli s posebnimi senzorji, ki so vgrajeni v otroški sedež. Sistem BebèCare je primeren samo za otroke s skupno težo med 4 in 13 kg (z višino med 40 in 78 cm, kot je to določeno v skladu s certifikatom ECE R129, to pomeni, da je primeren za otroke od rojstva pa do starosti pribl. 15 mesecev).

TA IZDELEK JE SKLADEN Z DOLOČBAMI DIREKTIVE 2012/19/EU.

Oprema je združljiva s standardom za nizkoenergijsko porabo tehnologije Bluetooth®.

- Frekvenčno območje: območje ISM med 2,402 GHz do 2,480 GHz;
- Kanali: 40 kanalov, vsak ustreza območju do 2 MHz;
- Moč prenosa: - 4 dBm (prenos do antene);
- Maksimalna moč: 0,398 mW;
- Standard radijskih valov: 802.15.1;

ZAVRNITEV ODGOVORNOSTI

- Uporaba te opreme v nobenem primeru ne more nadomestiti odgovornosti in/ali nadzora s strani voznika vozila (in/ali sopotnikov). BebèCare je zgolj pripomoček: otroka v vozilu nikoli ne puščajte nenadzorovanega.
- Artsana zavrača vsakršno odgovornost v primeru škodnih dogodkov in/ali kakršnih koli drugih posledic (to velja tudi za nepravilno uporabo elektronske opreme), saj je sistem BebèCare namenjen zgolj kot pomoč in opozorilo za preprečevanje neljubih dogodkov in/ali posledic, če ste otroka nenamerno pozabili v sedežu.
- Sistem BebèCare ne more preprečiti tveganja resnih poškodb ali smrti. • Uporaba te opreme v nobenem primeru ne more nadomestiti nadzora in odgovornosti s strani voznika/ skrbnika/zastopnika/vzgojitelja oz. kogar koli drugega, ki skrbi za otroka.

VARNOSTNA OPOZORILA

- Za pravilno uporabo otroškega sedeža si preberite napotke v teh navodilih za uporabo.
- Sistem BebèCare deluje samo, če se prevleka otroškega sedeža popolnoma prilega njegovemu ogrodju.

- Po čiščenju prevleke (ČIŠČENJE PREVLEKE) preverite, ali sistem BebèCare deluje pravilno.
- Med čiščenjem/servisiranjem otroškega sedeža ne demontirajte sestavnih delov sistema BebèCare. Opremo lahko zamenjate samo, če je baterija prazna. Poseg izvedite v skladu z navodili, ki jih prejmete pri naši servisni službi.
- Prepričajte se, da otroški sedež ne pride v stik s kakršno koli tekočino. Če pride (v omejenem obsegu) tekočina v stik s senzorjem, ki je nameščen na sedežu, ga previdno osušite in očistite površino s suho krpo. Počakajte in preverite ponovno, ali sistem BebèCare deluje pravilno. Če ne deluje pravilno oz. če imate kakršni koli dvom glede delovanja, stopite v stik s servisno službo.
- Če pride otroški sedež v stik s kakršno koli tekočino, lahko sistem BebèCare začasno preneha delovati, dokler ne bo otroški sedež spet popolnoma suh.
- Za pravilno delovanje sistema BebèCare je pomembno, da otroški sedež pravilno shranite, kadar ta ni v uporabi. Pri tem morate upoštevati omejitve temperature (med -20 °C in +60 °C) ter vlažnosti zraka (< 95 %).
- Ne uporabljajte pribora, ki ga ni odobril proizvajalec sistema, saj boste le tako zagotovili pravilno delovanje sistema BebèCare.
- Ko je pametni telefon povezan s sistemom BebèCare, mora biti vklopljen in njegova akumulatorska baterija zadostno napolnjena.
- Med prvo namestitvijo in vedno, ko se prijavite z družinskim računom, morate imeti na voljo internetno povezavo (mobilni podatki ali brezžično omrežje).

VAŽNO:

- Sistem BebèCare deluje zgolj v povezavi s pametnim telefonom z nameščeno aplikacijo BebèCare.
- Če je pametni telefon izklopljen, sistem BebèCare ne bo deloval.
- Če je modul za Bluetooth® poškodovan, sistem BebèCare ne bo deloval.
- Če je aktiven način za letalo, sistem BebèCare ne bo deloval.
- Aplikacijo BebèCare lahko prenesete samo prek uradnih spletnih trgovin.
- Če signala ni na voljo, bo sistem BebèCare

pravilno sprožil opozorilo prve stopnje, vendar pa ne bo poslal sporočila SMS na številke za primer v sili (opozorilo druge stopnje).

- Sistem BebèCare ne moti normalnega delovanja sistema Bluetooth®, ki je lahko na voljo v avtomobilu.

OPOZORILO:

- Naslednje korake je treba izvesti pred vsako uporabo sistema BebèCare:
- Preverite, da sistem deluje pravilno, tako kot je opisano v poglavju 3.1 Kako vklopim sistem BebèCare, točka d).
- Ko je pametni telefon povezan s sistemom BebèCare, mora biti vklopljen in njegova akumulatorska baterija zadostno napolnjena.
- Povezava Bluetooth® mora biti aktivna.
- Način za letalo mora biti izklopljen.
- Na kartici SIM na pametnem telefonu mora biti dovolj dobroimetja.
- Povezava GPS mora biti vedno aktivna.
- Če uporabljate dva ali več pametnih telefonov z nameščeno aplikacijo BebèCare, boste morali preveriti, kateri telefon je aktivno povezan z otroškim sedežem in ga ne smete zamenjati.

3.1 KAKO VKLOPIM SISTEM BEBÈCARE

a) Prenesite aplikacijo BebèCare

Pred uporabo morate prenesti aplikacijo BebèCare. Ob prvem dostopu boste v aplikaciji prejeli navodila, kako ustvariti svoj račun in uporabljati sistem BebèCare.

b) Ustvarite družinski račun

Pred prvo uporabo je treba ustvariti »družinski račun« z enotnim geslom. Samo s tem računom boste lahko sistem BebèCare uporabljali z določenim otroškim sedežem.

Geslo se deli z vsemi uporabniki, ki uporabljajo otroški sedež s sistemom BebèCare.

VAŽNO: Ko ustvarjate družinski račun, morate imeti na voljo internetno povezavo (mobilni podatki ali brezžično omrežje).

VAŽNO: Če geslo družinskega računa spremenite, je treba novo geslo deliti z vsemi uporabniki z istim družinskim računom.

c) Vnesite številke za primer v sili

Ob prvem dostopu morate vnesti številke za

primer v sili, na katere bo sistem poslal sporočilo SMS (opozorilo druge stopnje, glejte poglavje 3.2 Način delovanja sistema BebèCare) z vsemi podatki, ki so potrebni za določitev lokacije otroka.

Vnesti morate najmanj 1 in največ 5 številke za primer v sili.

Številke za primer v sili morate izbrati iz svojega telefonskega imenika na pametnem telefonu. Številke lahko vedno dodate, izbršete ali spremenite.

VAŽNO: Pri izbiranju številke morate imeti na voljo internetno povezavo (mobilni podatki ali brezžično omrežje).

VAŽNO: Številke za primer v sili morajo biti mobilne številke in ne stacionarne ali državne številke za klic v sili.

VAŽNO: Vedno preverite, da so številke za primer v sili pravilne in da po vnosu pravilno delujejo.

d) Povežite otroški sedež z družinskim računom

Da povežete otroški sedež s sistemom BebèCare z družinskim računom, skenirajte kodo QR na otroškem sedežu. Koda QR je natisnjena na tipski nalepki sedeža, do nje lahko dostopate šele po tem, ko ste odstranili srebrno plast. S skeniranjem kode QR bo aplikacija prepoznala model otroškega sedeža, nato preprosto vklopite povezavo Bluetooth®, pritisnite na sedišče otroškega sedeža in se mu približajte s telefonom. S tem boste otroški sedež povezali z družinskim računom.

Z istim družinskim računom se lahko povežete največ 3 otroške sedeže s sistemom BebèCare. Vsak sedež se lahko poveže zgolj z ENIM družinskim računom.

VAŽNO: Če je koda QR vnaprej vidna ali delno vidna, stopite v stik s servisno službo.

VAŽNO: Pri skeniranju kode QR morate imeti na voljo internetno povezavo (mobilni podatki ali brezžično omrežje).

e) Preverite, ali senzorji delujejo pravilno

Redno preverite pravilno delovanje sistema BebèCare tako, da pritisnete na sedišče otroškega sedeža, kadar v njem ni dojenčka.

f) Vnesite informacije o dojenčku

Potem, ko ste otroški sedež povezali z družinskim računom, vnesite ime in datum rojstva otroka. Če želite, lahko dodate tudi fotografijo.

Artsana ne zagotavlja, da bo oprema delovala pravilno zunaj zgoraj opisanih pogojev ali v primeru nepravilne uporabe (vključno z, a brez omejitev, nepravilno namestitvijo otrok v otroški sedež, namestitvijo živali v sedež ipd.).

3.2 NAČIN DELOVANJA SISTEMA BEBÈCARE

Sistem se vklopi/poveže v nekaj sekundah od trenutka, ko svojega otroka namestite v otroški sedež. Sistem bo na aplikacijo poslal signal, s katerim vas bo obvestil, da je otrok nameščen v sedežu. Čas vklopa/vzpostavljanja povezave je odvisen od lastnosti pametnega telefona. V nekaterih primerih lahko traja to tudi do več 10 sekund.

Opozorilni sistem se vklopi v trenutku, ko se s pametnim telefonom, ki je povezan z otroškim sedežem, umaknete stran od avtomobila, v katerem je nameščen otroški sedež z otrokom. Sistem BebèCare ima dve stopnji opozoril:

1. Opozorilo prve stopnje: Če se s pametnim telefonom umaknete stran od avtomobila, v katerem je nameščen sedež z otrokom, se bo na telefonu sprožilo zvočno in vizualno opozorilo, ki ga lahko utišate v 40 sekundah. Če se boste s pametnim telefonom ponovno približali otroškemu sedežu, se opozorilo ne bo ugasnilo. To pomeni, da boste morali odpreti aplikacijo in pritisniti na tipko »STOP«.
2. Opozorilo druge stopnje: to opozorilo se vklopi v trenutku, če opozorila prve stopnje niste potrdili v določenem času. Takrat bo aplikacija poslala sporočilo SMS na vse vnaprej določene številke za primer v sili, z informacijami o lokaciji otroka.

Če signala ni na voljo, bo sistem BebèCare pravilno sprožil opozorilo prve stopnje, vendar pa ne bo poslal sporočila SMS na številke za primer v sili (opozorilo druge stopnje).

Za poslano sporočilo SMS plača uporabnik ceno v skladu s cenikom njegovega operaterja.

3.3 UPORABA APLIKACIJE BEBÈCARE NA VEČ NAPRAVAH

Ko ste prijaviili svoj družinski račun in povezali

otroški sedež s sistemom BebèCare tako, da ste skenirali kodo QR, lahko uporabite sistem BebèCare tudi skupaj z drugimi pametnimi telefoni z nameščeno aplikacijo BebèCare. En družinski račun lahko uporabite z nešteto različnih naprav z nameščeno aplikacijo BebèCare.

Nastavitve, ki ste jih izbrali na prvem pametnem telefonu (številke za primer v sili, povezava s otroškim sedežem in podatki o otroku) bodo samodejno na voljo tudi na drugih pametnih telefonih z nameščeno aplikacijo BebèCare, ki uporabljajo isti družinski račun.

VAŽNO: če geslo družinskega računa spremeni- te, je treba novo geslo deliti z vsemi uporabniki z istim družinskim računom.

VAŽNO: Če sta v istem avtomobilu dva pametna telefona, ki sta bila povezana z otroškim sedežem, z aktivno aplikacijo BebèCare, potem se bo otroški sedež povezal zgolj z ENIM telefonom, odvisno od aktivnosti sistema Bluetooth® na telefonih in tega pogoja ne boste mogli spremeniti, vse dokler ne boste otroka vzeli iz sedeža ali pa signala Bluetooth® ne bo več na voljo.

Če se oseba s pametnim telefonom, ki je povezan z otroškim sedežem, v tem trenutku začne premikati stran od avtomobila, v katerem je nameščen otroški sedež z otrokom:

- na pametnem telefonu se sproži opozorilo prve stopnje, ki ga lahko utišate tako, da pritisnete tipko »STOP« v aplikaciji. Tako boste preprečili pošiljanje sporočil SMS na vse številke za primer v sili;
- po nekaj sekundah se bo drugi pametni telefon, ki je še vedno v avtomobilu, samodejno povezal z otroškim sedežem.

OPOZORILO: Če uporabljate dva ali več pametnih telefonov z nameščeno aplikacijo BebèCare, boste morali preveriti, kateri telefon je aktivno povezan z otroškim sedežem in ga ne smete zamenjati.

3.4 UPRAVLJANJE DVEH OTROŠKIH SEDEŽEV S SISTEMOM BEBÈCARE Z ENIM DRUŽINSKIM RAČUNOM

Z enim družinskim računom lahko povežete največ 3 otroške sedeže s sistemom BebèCare, tako da sledite korakom v poglavju 4.1 Kako se vklopi sistem BebèCare, točki d) in e).

Aplikacija BebèCare bo hkrati spremljala stanje

vseh otroških sedežev.

3.5 REDNO OBVEŠČANJE O OTROKU V OTROŠKEM SEDEŽU ZA DALJŠE OBDOBJE

Če je otrok v otroškem sedežu za več kot 30 minut, se bo na vašem pametnem telefonu pojavilo potisno obvestilo, skupaj s kratkim zvočnim signalom. Uporabnik lahko izklopi samo zvočno opozorilo, in sicer na zaslonu »nastavitve/obvestilak«.

3.6 BATERIJA

Stanje napolnjenosti baterije sistema BebèCare lahko spremljate s pomočjo aplikacije. Če baterija skoraj prazna, stopite v stik z našo servisno službo, kjer vam bodo dali navodila, kako postopati v primeru menjave.



TA IZDELEK JE SKLADEN Z DOLOČBAMI DIREKTIVE 2012/19/EU.

Oznaka s prečrtano košarico na izdelku pomeni, da je treba izdelek ob koncu njegove življenjske dobe predelati ločeno od gospodinjstvih odpadkov, da ga je treba oddati v posebni center za ločeno zbiranje električnih in elektronskih naprav ali ga oddati prodajalcu, ko kupujemo novo sorodno napravo. Uporabnik je ob koncu življenjske dobe omenjene naprave dolžan slednjo oddati v posebne centre za zbiranje posebnih odpadkov. Ustrezno ločeno zbiranje za nadaljnjo predajo opuščene naprave v recikliranje, predelavo in okolju prijazno uničenje, prispeva k preprečevanju morebitnih negativnih učinkov na okolje in na zdravje ter omogoča reciklažo materialov iz katerih je naprava izdelana. Za podrobnejše informacije o razpoložljivih sistemih zbiranja se obrnite na lokalno ustanovo za predelavo odpadkov ali na prodajalno, kjer je bila naprava kupljena.



SKLADNOST Z DIREKTIVO EU 2006/66/ES, s trenutno veljavno različico.

Simbol prečrtanega smetnjaka na bateriji ali njeni embalaži pomeni, da je treba baterije ob koncu njihove življenjske dobe zavreči ločeno od

gospodinjstvih odpadkov. Odnesti jih je treba na zbirno mesto, ki ga je za to določila vlada ali lokalne oblasti, ali pa jih oddati prodajalcu pri nakupu novih sorodnih polnilnih ali nepolnilnih baterij. Kemijski znaki (Hg za živo srebro, Cd za kadmij, Pb za svinec), natisnjeni pod prečrtanim smetnjakom na kolesih, označujejo tip snovi v bateriji. Uporabnik je odgovoren za to, da baterije ob koncu njihove življenjske dobe odnese na ustrezno zbirno mesto, kjer jih predelajo in reciklirajo. S pravilnim odlaganjem izrabljenih baterij z ločenim zbiranjem odpadkov in reciklažo, obdelavo in okolju prijaznim odlaganjem pomagamo preprečiti morebitne negativne posledice za okolje in zdravje ljudi ter pomagamo reciklirati materiale, iz katerih je naprava izdelana. Neustrezno odlaganje izdelka lahko škoduje okolju in zdravju ljudi. Za podrobnejše informacije o razpoložljivih sistemih zbiranja se obrnite na lokalno ustanovo za predelavo odpadkov ali na prodajalno, kjer je bil izdelek kupljen.

Sistem BebèCare »Varnostni sistem za otroka v avtomobilu« je bil izdelan na podlagi izuma inženirja Stefana Fontana.

4. DRUGO

4.1 NAMEŠČANJE OTROKA V OTROŠKI SEDEŽ IN NASTAVITEV ZADRŽEVALNEGA PASU

Za nastavitev zadrževalnega pasu postopajte tako:

1. Pritisnite gumb za nastavitev in povlecite za zadrževalni pas, da ga sprostite (slika 19).
2. Pritisnite rdeč gumb (slika 20), da odprete zaponko.
3. Položite otroka v sedež.

OPOZORILO! Zadrževalni pas mora biti vedno nastavljen tako, da bo primeren za otrokovo velikost. Pred namestitvijo otroškega sedeža v notranjost vozila namestite zadrževalni pas na primerno višino. Za pravilno nastavitev morata zadrževalna pasova izhajati iz hrbtnega naslona na višini otrokovih ramen. Z gumbom X lahko naslonjalo za glavo in zadrževalni pas po višini skupaj nastavite na 6 različnih položajev, tako da bodo sledili rasti vašega otroka.

4. Oba konca zadrževalnega pasu položite enega čez drugega in ju skupaj vstavite v zaponko, dokler se ne bosta slišno zaskočila (slika 21).

OPOZORILO! Nikdar ne vstavljajte samo enega dela zadrževalnega pasu v zaponko in ne vstavljajte ju enega za drugim. Pritisnite tipko Q za nastavitve pasov.

5. Napnite zadrževalni pas otroškega sedeža tako, da povlečete za nastavitveni pas (slika 22).

OPOZORILO! Dodatna blazina zagotavlja pravilno podporo in idealni položaj za vrat in hrbet dojenčkov od rojstva pa do teže pribl. 6 kg.

4.2 UPORABA KOT OTROŠKI GUGALNIK

Kadar otroškega sedeža ne uporabljate v avtomobilu, ga lahko uporabljate kot otroški gugalnik.

Otroški sedež nameščajte samo na stabilne vodoravne površine.

OPOZORILO! Pred nošenjem otroškega sedeža vedno prestavite ročaja v položaj B (navpično).

OPOZORILO! Otroka nikoli ne puščajte nenazorovanega.

OPOZORILO! Vedno uporabite zadrževalni sistem.

OPOZORILO! Uporaba otroškega sedeža na dvignjenih površinah, npr. mizah, stolah ipd., je lahko zelo nevarno.

OPOZORILO! Ta otroški sedež ni namenjen za dalj časa trajajoče spanje.

OPOZORILO! Ne uporabite sedeža, kadar lahko otrok iz njega sam vstane.

Otroški sedež ni nadomestilo za otroško posteljo ali zibelko. Če potrebuje otrok spanje, ga položite v otroško posteljo ali zibelko. Otroškega sedeža ne uporabljajte, če manjka oz. je poškodovan kakršen koli sestavni del sedeža.

4.3 UPORABA Z OTROŠKIM VOZIČKOM

Otroški sedež Oasys i-Size lahko uporabljate le z vozički LOVE UP in StyleGo UP.

OPOZORILO! Prosimo, preberite si navodila za uporabo vozička, kadar uporabljate otroški sedež na vozičku.

Pred pritrditvijo otroškega sedeža odstranite sedež vozička.

Za namestitev otroškega sedeža na vozičku

postopajte tako:

– Otroški sedež držite za ročaja v navpičnem položaju (slika 1- B) (slika 23).

– Namestite ga v reže (U) na pritrdiščih na vozičku (slika 24A – LOVE UP, slika 24B – StyleGo UP). Posebej pazite na to, da je sedež nameščen na obeh straneh. Ko bo pravilno pritrjen, se bo slišno zaskočil.

OPOZORILO! Pred uporabo se prepričajte, da so vse naprave za pritrditev otroškega sedeža pravilno nameščene.

Za odstranjevanje otroškega sedeža z vozička:

1. Ročajao postavite v navpični položaj (slika 1- B).

2. Najprej povlecite za zadnjo sprostitevno ročico (W) in nato dvignite otroški voziček za ročaja (slika 25A – LOVE UP, slika 25B – StyleGo UP).

OPOZORILO! Otroški sedež lahko pritrdite in odklenete z otrokom v sedežu; vendar pa je lahko ta postopek zaradi teže otroka težji. Pri izvedbi zgornjih korakov bodite izjemno previdni.

4.4 STREŠICA

Otroški sedež ima zaščitno strešico, ki jo lahko nastavite v več položajev.

Za namestitev vstavite konca strešice v pritrdišča (slika 26) in nato namestite elastični trak na sponke (slika 27). Zapnite gumbe na zadnji strani strešice, da dokončate namestitev (slika 28).

4.5 ČIŠČENJE IN SHRANJEVANJE ČIŠČENJE PLASTIČNIH IN KOVINSKIH DELOV

Za čiščenje plastičnih delov oziroma delov iz lakirane pločevine uporabljajte le vlažno krpo. Nikoli ne uporabljajte abrazivnih čistil ali topil.

Gibljivih delov otroškega sedeža nikakor ne mažite.

ČIŠČENJE PREVLEKE

Prevleko otroškega sedeža je mogoče v celoti sneti in jo oprati ročno ali v pralnem stroju pri 30 °C.

Za pranje sprostite pasove, odstranite ramenske pasove tako, da odnete gumbe znotraj predala za shranjevanje navodil za uporabo (slika 29) in povlecite prevleko s pasov (slika 30). Nato odstranite pasove iz rež in prevleko z naslonjala za glavo (slika 31). Odstranite prevleko s sedeža tako, da začnete pri spodnjem delu (slika 32), nato nadaljujete na predelu

z vodili za pasove (slika 33) in jo popolnoma odstranite (slika 34).

Za namestitev sledite zgornjim postopkom v nasprotnem vrstnem redu.

OPOZORILO! Ponovno namestite pasove, pravilno in brez zavijanja.

Prosimo, preberite si navodila za čiščenje na oznaki za nego prevleke, kjer so navedeni naslednji simboli za pranje perila:



Pranje v pralnem stroju pri 30 °C.



Beljenje s klorom ni dovoljeno.



Sušenje v stroju ni dovoljeno.



Likanje ni dovoljeno.



Kemično čiščenje ni dovoljeno.

Nikoli ne uporabljajte abrazivnih čistil ali topil. Prevleke ne sušite strojno, temveč jo obesite mokro, ne da bi jo oželi.

PREVERJANJE OHRANJENOSTI SESTAVNIH DELOV

Svetujemo vam, da redno preverjate ohranjenost naslednjih delov:

- Prevleka: prepričajte se, da polnilo ne izhaja iz prevleke. Preverite ohranjenost šivov, ki ne smejo biti pretrgani.
- Zadrževalni pasovi: na predelih nastavitvenega traku, mednožnega pasu, ramenskih krakov in v predelu ploščice za nastavitve pasov preverite, da platnena obloga ni obrabljena ali da zadrževalni pas ni poškodovan ali oguljen.
- Plastični deli: preverite ohranjenost vseh plastičnih delov, na katerih ne sme biti očitnih poškodb ali razbarvanih predelov.

OPOZORILO! Če je otroški sedež poškodovan, deformiran ali močno obrabljen, ga zamenjajte, saj morda ne zagotavlja več prvotne varnosti.

SHRANJEVANJE IZDELKA

Ko otroški sedež ni nameščen v vozilu, vam svetujemo, da ga hranite v suhem prostoru, daleč od virov toplote, ter ga zaščitite pred prahom,

vlago in neposredno sončno svetlobo.

OPOZORILO ZA ELEKTRONSKE KOMPONENTE

- Za zamenjavo baterije: odvijte vijak na spodnjem delu podporne noge (slika 35), odprite pokrov (slika 36), iz predala odstranite prazno baterijo, vstavite novo baterijo, pri čemer pazite na pravilno usmeritev polov (pozitivni pol naj bo obrnjen navzgor) (slika 37), znova namestite pokrov in trdno privijte vijak.
- Baterije lahko zamenja samo odrasla oseba.
- Uporabite baterijo CR 2032 3 V, podobno tisti, ki je priporočena za delovanje tega izdelka.
- Baterije in orodje naj bodo vedno izven dosega otrok.
- Iz izdelka vedno odstranite prazne baterije, da se izognete morebitnemu iztekanju tekočine, ki lahko izdelek poškoduje.
- Praznih baterij ne zavržite v ogenj in jih ne odlagajte v okolje; zavreči jih je treba ločeno.
- Če iz baterij izteka tekočina, jih nemudoma zamenjajte in očistite predal za baterije; v primeru stika s tekočino si dobro umijte roke.
- Baterije z iztekajočo tekočino vedno nemudoma zavržite med odpadke: povzročijo lahko opekline ali druge poškodbe.
- Preprečite, da bi elektronski del prišel v stik z vodo ali drugimi tekočinami; tekočina lahko poškoduje elektronsko vezje.

ODSTRANJEVANJE IZDELKA MED ODPADKE

Ko otroški sedež ne ustreza več originalnim varnostnim standardom, ga ne uporabljajte več ter ga ustrezno zavržite med odpadke. Pri tem vedno upoštevajte okoljske predpise, ki veljajo v vaši državi.

GARANCIJA

Garancija za ta izdelek velja za vse okvare, ki so nastale kot posledica običajne uporabe v skladu z navodili za uporabo. Garancija zato ne velja v primeru poškodb, ki so nastale kot posledica nepravilne uporabe, obrabe ali nesreče. Za čas trajanja garancije si, kjer so na voljo, preberite ustrezna določila iz nacionalne zakonodaje države nakupa.

SK CHICCO Oasys i-Size



**DÔLEŽITÉ! ZACHOVAJTE NA BUDÚCE
POUŽITIE.**

NÁVOD NA POUŽITIE

1. ÚVOD

- 1.1 Upozornenia
- 1.2 Vlastnosti produktu
- 1.3 Opis súčastí
- 1.4 Polohy držadla
- 1.5 Obmedzenia a požiadavky týkajúce sa používania produktu a autosedačky

2. INŠTALÁCIA VO VOZIDLE

- 2.1 Inštalácia a odstránenie podstavca i-Size
- 2.2 Inštalácia detskej autosedačky Oasys i-Size na podstavci i-Size
- 2.3 Inštalácia detskej autosedačky Oasys i-Size s použitím trojbodových bezpečnostných pásov vozidla

3. BEBÈCARE

- 3.1 Aktivácia BebèCare
- 3.2 Fungovanie BebèCare
- 3.3 Používanie aplikácie BebèCare na viacerých zariadeniach
- 3.4 Používanie dvoch autosedačiek s BebèCare s jedným rodinným účtom
- 3.5 Pravidelné oznamovanie dieťaťa v aute počas dlhšej doby
- 3.6 Batéria

4. DOPLNKOVÉ ÚKONY

- 4.1 Usadenie dieťaťa do sedačky a nastavenie bezpečnostného popruhu
- 4.2 Použitie ako detské lehátko
- 4.3 Použitie s kočíkom
- 4.4 Strieška
- 4.5 Čistenie a skladovanie

VÝSTRAHY

- Tento návod uschovajte na budúce použitie.

• Ešte pred pripevnením a inštaláciou produktu si prečítajte tento návod. Nedovoľte, aby výrobok používali osoby, ktoré si neprečítali tento návod na použitie.

• **UPOZORNENIE!** Na základe štatistík nehodovosti vo všeobecnosti platí, že zadné sedadlá sú bezpečnejšie než predné: preto odporúčame inštaláciu podstavca i-Size a detskej autosedačky na zadné sedadlá. Najbezpečnejším sedadlom je zadné stredné sedadlo, ak je vybavené trojbodovým bezpečnostným pásom.

• **UPOZORNENIE! VÁŽNE NEBEZPEČENSTVO!** Toto zariadenie nikdy nepoužívajte na predných sedadlách vozidla vybavených predným airbagom. Podstavec i-Size a detskú sedačku môžete pripevniť na predné sedadlo až po deaktivácii predného airbagu: ohľadom deaktivácie airbagu kontaktujte výrobcu vozidla alebo si pozrite návod pre vlastníka vozidla. Vždy odporúčame posunúť sedadlo vozidla čo najviac dozadu v závislosti od toho, či vzadu sedia pasažieri.

• Presvedčte sa, či všetci cestujúci vo vozidle vedia, ako uvoľniť dieťa zo sedačky v núdzovom prípade.

• Pri pripevňovaní podstavca i-Size a detskej sedačky do auta dávajte pozor, aby sedačka neprekážala pohybu sedadiel alebo dverí vozidla.

• Žiaden podstavec i-Size a príslušná autosedačka nezaručujú úplnú bezpečnosť dieťaťa v prípade dopravnej nehody, ale jej používanie znižuje riziko vážneho ublíženia na zdraví alebo rizika úmrtia.

• Riziko vážneho poranenia dieťaťa vzrastá nielen pri nehodách, ale aj za iných okolností (napr.: náhle zbrzdzenie atď.), pokiaľ sa dôsledne nedodržia nasledovné pokyny: vždy sa presvedčite, že podstavec i-Size a detská autosedačka sú riadne pripevnené k sedadlu.

• Ak sú podstavec i-Size a detská autosedačka poškodené, zdeformované alebo opotrebované, je potrebné ich vymeniť, pretože mohli stratiť originálne vlastnosti bezpečnosti. Aj keď to nie je voľným okom viditeľné, následkom nehody (aj menšej) mohli podstavec i-Size a detská autosedačka utrpieť trvalé poškodenie: preto je nutné ich vymeniť.

- Tento produkt sa nesmie žiadnym spôsobom meniť ani upravovať, pokiaľ takéto zmeny a úpravy neschvália výrobca.
- Nepripevňujte príslušenstvo, náhradné diely ani komponenty, ktoré výrobca nedodal alebo neschválil.
- Nikdy dieťa nenechávajte v detskej autosedačke bez dozoru.
- Nikdy nenechávajte podstavec i-Size a detskú autosedačku nezaistené na sedadle vozidla, môžu zraniť pasažierov.
- Nikdy nekladajte žiadne predmety s výnimkou schváleného príslušenstva medzi podstavec i-Size a sedadlo alebo medzi sedadlo vozidla a detskú autosedačku alebo medzi autosedačku a samotné dieťa: v prípade nehody by podstavec i-Size a autosedačka nemuseli správne fungovať.
- Nepoužívajte autosedačky z druhej ruky: je možné, že takéto sedačky už utrpeli konštrukčné poškodenia, ktoré nie sú viditeľné voľným okom, ale môžu ohroziť bezpečnosť produktu.
- Skontrolujte, či bezpečnostný pás nie je prekrútený, aby nedošlo k zachyteniu pásu alebo iných častí detskej autosedačky v dverách vozidla alebo aby sa pás neodieral o ostré časti. Ak je bezpečnostný pás natrhnutý alebo rozstrapkaný, treba ho vymeniť.
- Pokiaľ je vozidlo vystavené priamemu slnečnému žiareniu, odporúča sa detskú autosedačku prikryť.
- Textilný potah autosedačky sa môže vymeniť iba za potah schválený výrobcom, pretože tvorí neoddeliteľnú súčasť detskej autosedačky. Autosedačku nesmiete používať bez potahu, aby ste neohrozili bezpečnosť dieťaťa.
- Predčasne narodené deti narodené pred 37. týždňom tehotenstva môžu byť umiestnené do autosedačky ohrozené. Títo novorodenci môžu mať po uložení do autosedačky problémy s dýchaním. Pred opustením nemocnice preto odporúčame poradiť sa s lekárom alebo personálom nemocnice. V závislosti od stavu vášho dieťaťa môžu odporučiť najvhodnejší typ detskej autosedačky.
- V zadnom priestore vozidla neprepravujte voľné alebo nezaistené predmety či batožinu: v prípade nehody alebo prudkého zabrzdzenia by mohli spôsobiť pasažierom zranenie.

- Ubezpečte sa, že všetci pasažieri vo vozidle majú pre svoju vlastnú bezpečnosť zapnuté bezpečnostné pásy, pretože počas jazdy by v prípade nehody alebo náhleho brzdenia mohli poraniť dieťa.
- Pri dlhých cestách robte častejšie prestávky. Deti sa ľahko unavia. V nijakom prípade nevyberajte dieťa z autosedačky, keď je auto v pohybe. Ak si vaše dieťa vyžaduje pozornosť, vyhľadajte bezpečné miesto a vozidlo zastavte.
- Artsana nepreberá žiadnu zodpovednosť za nevhodné použitie produktu.

1.2 VLASTNOSTI PRODUKTU

Táto detská autosedačka je schválená na bezpečnú prepravu detí s výškou v rozmedzí 40-78 cm (od narodenia až do 13 kg - od 0 do 15 mesiacov), v súlade s európskou normou ECE R129/00.

DÔLEŽITÉ VAROVANIE

Toto je detská autosedačka „i-Size“. V zmysle normy ECE R 129 je schválená na použitie vo vozidlách so sedadlami „kompatibilnými s veľkosťou i“, v súlade s informáciou výrobcu vozidla uvedenou v návode na použitie vozidla. V prípade pochybností kontaktujte výrobcu alebo predajcu zadržiavacieho zariadenia.

1.3 OPIS SÚČASTÍ

podstavec i-Size

Obr. A

- A. Konektory Isofix
- B. Páčka na odobratie konektoru Isofix
- C. Indikátora pripojenia systému Isofix
- D. Tlačidlá uvoľnenia konektora Isofix
- E. Upevňovacie úchyty detskej autosedačky
- F. Indikátory správneho upevnenia detskej autosedačky
- G. Podporná nožička
- H. Tlačidlo na nastavenie výšky podpornej nožičky
- I. Indikátor správnej inštalácie podpornej nožičky
- J. Oporná lišta

Detská autosedačka Oasys i-Size

Obr. B

- Z. Držadlo

- K. Strieška
- L. Textilný poťah
- M. Zmenšovaci vankúš

Obr. C

- N. Zadržiavacie popruhy detskej autosedačky
- O. Ramenné ochrany
- P. Spona bezpečnostného pásu
- Q. Tlačidlo na nastavenie pásov
- R. Nastaviteľná opierka hlavy

Obr. D

- S. Vodidlá bezpečnostného pásu na detskej autosedačke v oblasti brucha
- T. Tlačidlá na polohovanie držadla
- U. Úchyt na pripevnenie ku kočíku

Obr. E

- V. Úchyt na diagonálny bezpečnostný pás vozidla
- W. Uvoľňovacia páčka (na uvoľnenie z podstavca i-Size a kočíka)

Obr. F

- X. Tlačidlo na nastavenie opierky hlavy a na nastavenie pásu
- Y. Priehradka na odloženie návodu na používanie

1.4 POLOHY DRŽADLA

Držadlo na nosenie autosedačky sa dá nastaviť do 6 polôh (obr. 1)

- A. Poloha pri cestovaní vo vozidle bez podstavca.
- A1. Poloha pri cestovaní vo vozidle s podstavcom (UPOZORNENIE: pri cestovaní vo vozidle sú povolené iba polohy A a A1).
- X. NIKDY nepoužívajte.
- B. Poloha pri nosení v ruke.
- C. Poloha naklonenej kolísky alebo keď ju chcete pripevniť na kompatibilný kočik Chicco.
- D. Pevná poloha naklonenej kolísky.

Na nastavenie polohy stlačte obidve tlačidlá (T) na držadle a držadlo nastavte do želanej polohy – musíte počuť zacvaknutie do polohy.

1.5 OBMEDZENIA A POŽIADAVKY TÝKAJÚCE SA POUŽÍVANIA PRODUKTU A SEDADLA VO VOZIDLE

Detskú autosedačku je možné nainštalovať

dvoma rôznymi spôsobmi:

- S podstavcom i-Size, ktorý sa môže použiť výhradne v kombinácii s autosedačkou Oasys i-Size schválenou podľa normy ECE R-129. Pred inštaláciou skontrolujte, či je vozidlo vybavené kotviacimi bodmi Isofix, ktoré nájdete medzi operadlom a sedadlom vozidla. Podstavec Chicco i-Size sa môže použiť na všetkých sedadlách schválených pre vozidlá i-Size (pozri návod na obsluhu vozidla) a na sedadlách vozidiel uvedených v „zozname kompatibilných vozidiel“, ktorý sa dodáva s detskou autosedačkou.

- S trojbodovými bezpečnostnými pásmi vozidla (bez podstavca i-Size). V takomto prípade môže byť detská autosedačka namontovaná na sedadle predného spolujazdca alebo na inom zadnom sedadle. V každom prípade musí sedadlo vozidla smerovať dopredu. Nikdy nepoužívajte detskú autosedačku na ktoromkoľvek sedadle vozidla umiestnenú proti smeru jazdy (obr. 2). Sedadlo vozidla musí byť vybavené trojbodovým bezpečnostným pásmom. Tento môže byť statický alebo navíjací a schválený v súlade s nariadením UN/ECE č. 16 alebo s inými ekvivalentnými normami (obr. 3).

UPOZORNENIE! Nikdy nepripevňujte detskú autosedačku na sedadlo vozidla, ktoré je vybavené iba dvojbodovým bezpečnostným pásmom (obr. 4)

UPOZORNENIE! V prípade použitia vo vozidlách vybavených zadnými bezpečnostnými pásmi s integrovanými airbagmi (nafukovacími bezpečnostnými pásmi) môže interakcia medzi nafukovacou časťou bezpečnostného pásu vozidla a týmto detským zadržiavacím systémom spôsobiť vážne zranenia alebo smrť. Tento detský zadržiavací systém neinštalujte s nafukovacím bezpečnostným pásmom. Namiesto toho použite pri inštalácii úchyty Isofix alebo presuňte detskú autosedačku na sedadlo s vhodným typom bezpečnostného pásu. Pri inštalácii so systémom Isofix nesmie byť bezpečnostný pás upevnený za detskou autosedačkou, pretože by sa aktivovala nafukovacia časť bezpečnostného pásu.

Nikdy nepoužívajte redukčný vankúš, ak dieťa váži viac ako 6 kg (maximálna výška dieťaťa je 60 cm).

2. INŠTALÁCIA VO VOZIDLE

2.1 INŠTALÁCIA A ODSTRÁNENIE PODSTAVCA i-Size

Pri inštalácii podstavca i-Size postupuje nasledovne:

1. Odstráňte plastový kryt ze Support Leg (Obr. 5).
2. Vytiahnite podpornú nožičku (G) (obr. 5A). Ak je podstavec i-Size správne nainštalovaný, spustí sa a vypne sa zvukový signál.
3. Úplne vytiahnite oba konektory Isofix (A) z podstavca potiahnutím páky na vytiahnutie konektorov (B) (obr. 6) a uistite sa, či je systém vytiahnutý ku koncovému dorazu.
4. Umiestnite podstavec i-Size na požadované sedadlo a upevnite konektory Isofix k bodom ukotvenia medzi operadlom a sedadlom vozidla (obr. 7). Keď konektory zapadnú na miesto, budete počuť kliknutie.

UPOZORNENIE! Uistite sa, že pripojenie bolo vykonané správne, a skontrolujte, či sú oba indikátory (C) zelené.

5. Podstavec i-Size posuňte pevne smerom k chrbtovej opierke sedadla vozidla (obr. 8), aby ste sa uistili, že je bezpečne na mieste.
6. Skontrolujte, či sú oba konektory správne upevnené, tak, že sa niekoľkokrát pokúsite potiahnuť podstavec.
7. Umiestnite podpornú nožičku (G) a nastavte ju pomocou nastavovacieho tlačidla (H) (obr. 9). Ak je podporná nožička správne nainštalovaná, zvukový signál sa vypne a súčasne indikátor zmení farbu na zelenú (I) (obr. 10).

ODSTRÁNENIE

1. Stlačte tlačidlo nastavenia podpornej nožičky (H) a skráťte ju na koncový doraz.
2. Zdvihnute páčku na vytiahnutie konektorov Isofix (B) a posuňte podstavec z operadla do koncového dorazu.
3. Uvoľnite konektory ISOFIX stlačením uvoľňovacích tlačidiel (D) (obr. 11).
4. Podržte stlačenú páčku na vytiahnutie konektorov ISOFIX (B), zasunite podstavec ISOFIX do podstavca a dbajte na to, aby ste dosiahli koncovú zarážku. Otočte podpornú nožičku a upevnite nohy do príslušného otvoru, následne sa vypne zvukový signál.

2.2 INŠTALÁCIA DETSKEJ AUTOSEDAČKY OASYS i-Size NA PODSTAVCI i-Size

Pred upevnením detskej autosedačky k podstavcu i-Size skontrolujte, či sú správne otvorené 4 háky; aby ste to skontrolovali, jednoducho stlačte dve páčky Y umiestnené na stranách podstavca (obr. 12A).

1. Pripevnite detskú autosedačku na podstavec i-Size (musí byť obrátená proti smeru jazdy) a potlačte smerom k spodnej nožičke. Musíte počuť cvaknutie, ktoré znamená zaisťovanie v polohe (obr. 12).
2. Upevnenie detskej autosedačky bude zobrazené indikátorom (F), ktorý sa po dokončení upevnenia zmení na zelený (obr. 13).
3. Skontrolujte, či je detská autosedačka na podstavci správne pripojená. Zistíte to nadvihnutím predných a zadných častí.
4. Po pripojení otočte držadlo detskej autosedačky až do dorazu (A) oproti opierke sedadla (obr. 14).

Ako vybrať autosedačku z podstavca: vráťte držadlo do zvislej polohy (B) a uvoľnite detskú autosedačku potiahnutím príslušnej rukoväte pri súčasnom zdvíhaní detskej autosedačky pomocou úchopu (obr. 15).

2.3 INŠTALÁCIA DETSKEJ SEDAČKY OASYS i-Size S POUŽITÍM TROJBODOVÝCH BEZPEČNOSTNÝCH PÁSOV VOZIDLA

Pri inštalácii detskej autosedačky bez podstavca postupujte nasledovne:

1. Uložte detskú autosedačku na zvolené sedadlo vo vozidle tak, aby bolo proti smeru jazdy.
2. Potiahnite bezpečnostný pás vozidla a zapnite ho do príslušnej spony tak, že vodorovnú (brušnú) časť pásu vložíte do dvoch modrých úchytovej detskej autosedačky (S) (obr. 16).
3. Diagonálny bezpečnostný pás vozidla prevlečte cez príslušný úchyt (V) na zadnej strane operadla detskej autosedačky (obr. 17)

UPOZORNENIE! Pri jazde autom musí byť tento diagonálny bezpečnostný pás VŽDY prevlečený cez toto vodidlo.

4. Pás čo najpevnejšie priťahnite tak, aby na ňom neboli ochabnuté miesta a presvedčte

sa, či nie je prekrútený.

5. Otočte držadlom do polohy A1 (obr. 18).

Na vybratie detskej autosedačky:

1. Uvoľnite bezpečnostný pás vozidla stlačení spony.

2. Držadlo nastavte do polohy B (zvislo).

3. Vyvlečte pás cez diagonálne a vodorovné vodičlá.

3. BEBÈCARE

BebèCare bola navrhnutá a vyvinutá, aby signalizovala prítomnosť dieťaťa na autosedačke a informovala používateľa o náhodnom odchode z auta bez dieťaťa, a to vďaka prítomnosti snímačov zabudovaných do autosedačky.

BebèCare bola navrhnutá a vyvinutá na použitie len pri deťoch s celkovou hmotnosťou od 4 do 13 kg (výška medzi 40-78 cm podľa typového schválenia ECE R129, približne od narodenia do 15 mesiacov veku).

TENTO VÝROBOK JE V SÚLADE SO SMERNICOU 2012/19/EÚ.

Zariadenie spolupracuje so štandardom Bluetooth® Low Energy.

- Frekvenčné rozsahy: 2,402 GHz - pásmo ISM 2,480 GHz;
- Kanály: 40 kanálov, každý s pásmom rovnajúcim sa 2 MHz;
- Prenosový výkon: - 4 dBm (prenášaný na anténu);
- Maximálny výkon: 0,398 mW;
- Standardné rádio: 802.15.1;

ODMIETNUTIE ZODPOVEDNOSTI

- Používanie tohto zariadenia nijakým spôsobom nenahrádza zodpovednosť a/alebo dohľad vodiča vozidla (a/alebo jeho cestujúcich). BebèCare je iba pomôckou: nikdy nenechávajú dieťa v aute bez dozoru.
- Spoločnosť Artsana nie je nijakým spôsobom zodpovedná v prípade poškodenia a/alebo následkov (tiež súvisiacich s nesprávnou obsluhou elektronického zariadenia) akéhokoľvek druhu, pretože BebèCare je výlučne určená ako pomôcka a alarm na zabránenie udalostiam a/alebo následkom zapríčineným zábudlivosťou.
- BebèCare nezabraňuje riziku vážneho zrane-

nia alebo smrti. Používanie zariadenia nijako nenahrádza dohľad a zodpovednosť vodiča/zodpovednej osoby/dohľadu/tútora alebo akejkolvek inej osoby, ktorá sa stará o dieťa.

BEZPEČNOSTNÉ UPOZORNENIA

- Pre správne používanie autosedačky si prečítajte pokyny uvedené v tomto návode.
- BebèCare funguje len vtedy, ak látkový poťah autosedačky dokonale prilieha k telu autosedačky.
- Po vyčistení látkového poťahu (ČISTENIE LÁTKOVÉHO POŤAHU) skontrolujte, či BebèCare funguje správne.
- Pri čistení/service autosedačky nerozoberajte súčasti BebèCare. Zariadenie je možné vymeniť len vtedy, ak je batéria vybitá. Vtedy postupujte podľa pokynov, ktoré vám poskytnú pracovníci Zákazníckeho servisu.
- Dbajte na to, aby sa autosedačka nedostala do kontaktu s akýmkoľvek typom kvapaliny. Ak kvapalina príde do styku so snímačom umiestneným na autosedačke a miera vlhkosti je obmedzená, starostlivo a jemne vyčistite povrch snímača suchou handričkou. Počkajte a znova skontrolujte, či BebèCare funguje správne. Ak nefunguje alebo ak máte pochybnosti, kontaktujte oddelenie Zákazníckeho servisu.
- Ak sa autosedačka dostane do kontaktu s akýmkoľvek typom kvapaliny, BebèCare môže dočasne prestať pracovať, dokým sa autosedačka úplne nevysuší.
- Správne uskladnenie autosedačky (okrem každodenného používania vo vozidle) je dôležité pre udržanie nezmeneného výkonu BebèCare, pričom je potrebné dodržať teplotné limity (od -20 °C do +60 °C) a limity vlhkosti (< 95%).
- Použitie akéhokoľvek neschváleného príslušenstva nezaručuje správnu funkciu BebèCare.
- Smartfón musí byť zapnutý a počas spárovania s BebèCare musí mať dostatočné nabitie batérie.
- Počas prvej inštalácie a pri každom zadaní rodinného účtu musí byť k dispozícii internetové pripojenie (mobilné dáta alebo WiFi sieť).

DÔLEŽITÉ:

- BebèCare spolupracuje iba so smartfónom, na ktorom je nainštalovaná aplikácia BebèCare.

- Ak je smartfón vypnutý, systém BebèCare nebude fungovať.
- Ak je Bluetooth® poškodený, systém BebèCare nebude fungovať.
- Ak je aktivovaný režim lietadla, systém BebèCare nebude fungovať.
- Aplikáciu BebèCare je možné stiahnuť iba z oficiálnych obchodov.
- Ak nie je signál, BebèCare správne aktivuje alarm prvej úrovne, ale nedokáže odoslať SMS na tiesňové čísla (alarm druhej úrovne).
- BebèCare nezasahuje do bežnej prevádzky systému Bluetooth®, ktorý sa môže nachádzať vo vozidle.

UPOZORNENIE:

- Pri každom použití BebèCare skontrolujte:
- Skontrolujte, či funguje správne, ako je popísané v odseku 3.1 Aktivácia BebèCare, bod d).
- Smartfón musí byť zapnutý a počas spárovania s BebèCare musí mať dostatočné nabitie batérie.
- Bluetooth® musí byť aktívny.
- Režim „Lietadlo“ musí byť deaktivovaný.
- SIM karta pre smartfóny musí mať dostatočný kredit.
- GPS musí byť vždy aktívne.
- Ak používate dva alebo viac smartfónov, na ktorých je nainštalovaná aplikácia BebèCare, je potrebné určiť, ktorý z nich je skutočne spojený s autosedačkou. Nikdy ho preto nechávajte v aute.

3.1 AKTIVÁCIA BEBÈCARE

a) Stiahnite si aplikáciu BebèCare

Musíte si stiahnuť aplikáciu BebèCare. Pri prvom prístupe sa v aplikácii zobrazia všetky pokyny na registráciu účtu a použitie BebèCare.

b) Vytvorte rodinný účet

Je potrebné vytvoriť „rodinný účet“ s jediným heslom. Tento účet bude jediný, ktorý budú môcť používať osoby používajúce túto konkrétnu autosedačku s BebèCare.

Heslo je zdieľané so všetkými používateľmi, ktorí interagujú s autosedačkou, na ktorej je BebèCare nainštalovaná.

DÔLEŽITÉ: Pri vytváraní rodinného účtu musí byť k dispozícii internetové pripojenie (mobilné

dáta alebo WiFi sieť).

DÔLEŽITÉ: Ak sa zmení heslo rodiny, nové heslo je nutné oznámiť všetkým používateľom, ktorí používajú ten istý rodinný účet.

c) Zadať tiesňové čísla

Pri prvom prístupe je potrebné zadať tiesňové čísla, na ktoré bude odoslaná alarmová správa (druhá úroveň - pozri odsek 3.2 Fungovanie BebèCare) obsahujúca údaje potrebné na geografickú lokalizáciu oblasti, v ktorej sa dieťa nachádza.

Je nutné zadať minimálne 1 až maximálne 5 tiesňových čísel.

Tiesňové čísla musia byť vybrané z kontaktov vo vašom smartfóne a v budúcnosti ich môžete pridať, vymazať a/alebo zmeniť.

DÔLEŽITÉ: Počas tejto operácie musí byť k dispozícii internetové pripojenie (mobilné dáta alebo WiFi sieť).

DÔLEŽITÉ: Tiesňové čísla musia byť čísla mobilných telefónov a nie pevná linka alebo národné číslo tiesňového volania.

DÔLEŽITÉ: Vždy po zadaní tiesňových čísel skontrolujte, či sú čísla správne a fungujú.

d) Priradenie autosedačky k rodinnému účtu

Na priradenie autosedačky s BebèCare k rodinnému účtu zoskenujte QR kód na autosedačke. QR kód je vytlačený na schvaľovacom označení a je ho vidno až po odstránení striebornej fólie. Po zoskenovaní QR kódu aplikácia rozpozná model auta. Potom jednoducho zapnite Bluetooth®, vyviňte tlak na autosedačku, presuňte smartfón do blízkosti aktuálne párovanej autosedačky a priradte autosedačku k rodinnému účtu.

Kjednému rodinnému účtu môžu byť priradené maximálne 3 autosedačky s BebèCare.

Špeciálne autosedačky môžu byť spojené LEN s jedným rodinným účtom.

DÔLEŽITÉ: Ak je QR kód už viditeľný alebo je čiastočne viditeľný, kontaktujte oddelenie Základníckeho servisu.

DÔLEŽITÉ: Pri skenovaní kódu QR musí byť k dispozícii internetové pripojenie (mobilné dáta alebo WiFi sieť).

e) Kontrola správnej prevádzky snímačov

Pravidelne vykonajte skúšky vyvinutím tlaku na autosedačku (aj bez dieťaťa), aby ste skontrolovali funkčnosť BebèCare.

f) Zadanie informácií o dieťati

Po pripojení autosedačky k rodinnému účtu zadajte meno a dátum narodenia dieťaťa. Môžete tiež vložiť fotografiu.

Spoločnosť Artsana nezaručuje prevádzku zariadenia v iných podmienkach, ako sú uvedené vyššie, alebo v prípade nesprávneho používania (vrátane, ale nie výlučne, používania s deťmi, ktoré nie sú správne pripútané k autosedačke, používania so zvieratami atď.).

3.2 FUNGOVANIE BEBÈCARE

Systém sa aktivuje/pripojí do niekoľkých sekúnd od okamihu umiestnenia dieťaťa do autosedačky a pomocou aplikácie signalizuje prítomnosť dieťaťa v autosedačke vo vozidle. Doba aktivácie/pripojenia sa líši podľa špecifických vlastností smartfónu; v niektorých prípadoch môže byť potrebných niekoľko desiatok sekúnd. Poplachový systém sa aktivuje v okamihu, keď sa smartfón, ktorý je pripojený k autosedačke, vzdaluje od auta, v ktorom je autosedačka nainštalovaná a dieťa sa nachádza v aute.

BebèCare má dve úrovne alarmu:

1. Alarm prvej úrovne: ak sa smartfón vzdaluje od auta, v ktorom je autosedačka nainštalovaná a dieťa sa nachádza v aute, na telefóne sa zobrazí zvukový a vizuálny alarm, ktorý je možné stíšiť do 40 sekúnd. Ak sa smartfón vráti späť k autosedačke, alarm sa nevypne a bude potrebné použiť aplikáciu a stlačiť tlačidlo „STOP“.
2. Alarm druhej úrovne: aktivuje sa vtedy, ak nebol alarm prvej úrovne stíšený v časovom limite určenom pre alarm prvej úrovne. Vtedy sa zašle SMS na všetky preddefinované tiesňové čísla s informáciami potrebnými na geografickú lokalizáciu oblasti, kde dieťa sa nachádza.

Ak nie je k dispozícii sieťový signál, BebèCare správne aktivuje alarm prvej úrovne, ale nedokáže odoslať SMS na tiesňové čísla (alarm druhej úrovne).

Cena SMS je vždy účtovaná podľa vášho tarifného plánu.

3.3 POUŽÍVANIE APLIKÁCIE BEBÈCARE NA VIACERÝCH ZARIADENIACH

Po zaregistrovaní rodinného účtu a priradení autosedačky k BebèCare pomocou smartfónu zoskenovaním QR kódu je možné používať BebèCare aj s inými smartfónmi, ktoré majú nainštalovanú aplikáciu BebèCare. Jeden rodinný účet je možné použiť s neobmedzeným počtom zariadení, na ktorých je predtým potrebné nainštalovať aplikáciu BebèCare.

Nastavenia, ktoré sú preddefinované pomocou prvého smartfónu (tiesňové čísla, priradenie autosedačky a údajov o dieťati), budú automaticky dostupné aj na ostatných smartfónoch s aplikáciou BebèCare, ktoré používajú rovnaký rodinný účet.

DÔLEŽITÉ: ak sa zmení heslo rodiny, nové heslo je nutné oznámiť všetkým používateľom, ktorí používajú ten istý rodinný účet.

DÔLEŽITÉ: ak sa v automobile nachádzajú dva smartfóny, ktoré boli predtým priradené k autosedačke, a oba majú aktívnu aplikáciu BebèCare, autosedačka sa pripojí IBA k jednému z nich na základe reaktivity systému Bluetooth® jednotlivých smartfónov. Tento stav nie je možné zmeniť, dokým nevyberiete dieťa z autosedačky alebo dokým sa nestratí signál Bluetooth®.

Ak sa osoba so smartfónom, ktorý je pripojený v danom momente k autosedačke, vzdali od automobilu a dieťa sa nachádza v autosedačke:

- na smartfóne sa aktivuje alarm prvej úrovne, ktorý môžete stíšiť použitím aplikácie a stlačením tlačidla „STOP“. Zabráňte tak odoslaniu SMS na tiesňové čísla;
- po niekoľkých sekundách sa druhý smartfón, ktorý sa stále nachádza v aute, automaticky pripojí k autosedačke.

UPOZORNENIE: ak používate dva alebo viac smartfónov, na ktorých je nainštalovaná aplikácia BebèCare, je potrebné určiť, ktorý z nich je skutočne spojený s autosedačkou. Nikdy ho preto nenechávajte v aute.

3.4 POUŽÍVANIE DVOCH AUTOSEDAČIEK S BEBÈCARE S JEDNÝM RODINNÝM

ÚČTOM

K jednému rodnému účtu je možné priradiť maximálne 3 autosedačky s BebèCare, a to zopakovaním úkonov uvedených v odseku 3.1 Aktivácia BebèCare, body d) a e).

Aplikácia BebèCare bude súčasne monitorovať stav oboch autosedačiek.

3.5 PRAVIDELNÉ OZNAMOVANIE DIEŤAŤA V AUTE POČAS DLHŠEJ DOBY

Ak dieťa zostáva v autosedačke dlhšie ako 30 minút, na smartfóne sa objaví upozornenie na obrazovke sprevádzané krátkym zvukovým signálom. Používateľ môže zakázať iba zvukový signál v možnosti „nastavenia/upozornenia“.

3.6 BATÉRIA

Úroveň nabitia batérie v zariadení BebèCare môžete monitorovať pomocou aplikácie. Ak je úroveň nízka, obráťte sa na oddelenie Zákazníckeho servisu a požiadajte o pokyny na jej výmenu.



TENTO VÝROBK JE V SÚLADE SO SMERNICOU 2012/19/EÚ.

Symbol preškrtnutého koša, ktorý je uvedený na zariadení, poukazuje na to, že výrobok musí byť po ukončení svojej životnosti odovzdaný

do strediska separovaného zberu odpadu pre elektrické a elektronické zariadenia, alebo je potrebné ho vrátiť späť predajcovi pri kúpe nového, podobného zariadenia, pretože musí byť spracovaný oddelene od domového odpadu. Užívateľ zodpovedá za to, že odovzdá zariadenie po ukončení jeho životnosti príslušným zberným organizáciám. Ak sa nepoužívaný spotrebič správne triedi ako samostatný odpad, môže sa recyklovať, spracovať a zneškodňovať ekologicky; týmto sa zabráni negatívnemu vplyvu na životné prostredie a zdravie a prispieva k recyklácii materiálov výrobku. Podrobnejšie informácie, týkajúce sa systémov zberu, ktoré sú k dispozícii, získate v stredisku miestnej služby likvidácie odpadu alebo v obchode, v ktorom ste výrobok kúpili.



ZHODA SO SMERNICOU EÚ 2006/66/ES v znení neskorších predpisov. Symbol preškrtnutej nádoby na batérii alebo na jej oba-

le znamená, že batérie je na konci životnosti potrebné zlikvidovať oddelene od komunálneho odpadu prostredníctvom určených zberných zariadení určených vládou alebo miestnymi orgánmi alebo vrátiť predajcovi pri nákupe nových ekvivalentných dobijateľných alebo nenabíjateľných batérií. Chemické symboly (Hg pre ortuť, Cd pre kadmium, Pb pre olovo), ktoré sú vytlačené pod symbolom prečiarknutej smetnej nádoby s kolieskami, označujú typ látky obsiahnutej v batérii. Používateľ je zodpovedný za doručenie batérií po skončení ich životnosti na špeciálne miesta na likvidáciu odpadu, aby mohli byť spracované a recyklované. Správna likvidácia použitých batérií prostredníctvom separovaného zberu odpadu a následnej recyklácie, spracovania a environmentálne vhodnej likvidácie pomôže predchádzať potenciálnym negatívnym dôsledkom pre životné prostredie a ľudské zdravie a podporuje recykláciu materiálov, z ktorých sú batérie vyrobené. Nesprávne zneškodnenie výrobku používateľom môže poškodiť životné prostredie a ľudské zdravie. Ďalšie informácie o dostupných službách na odstraňovanie odpadu získate u miestnej spoločnosti na likvidáciu odpadu alebo v obchode, kde ste výrobok zakúpili.

„Bezpečnostný systém pre deti vo vozidle“ BebèCare bol vyvinutý na základe vynálezu inžiniera Stefana Fontanu.

4. DOPLNKOVÉ ÚKONY

4.1 USADENIE DIEŤAŤA DO DETSKEJ AUTOSEDAČKY A NASTAVENIE BEZPEČNOSTNÉHO POPRUHU

Pri nastavovaní bezpečnostných pásov postupujte nasledovne:

1. Stlačte tlačidlo nastavenia a potiahnite bezpečnostnými pásmi autosedačky, aby ste ich uvoľnili (obr. 19).
2. Stlačte červené tlačidlo (obr. 20) a otvorte sponu.
3. Dieťa vložte do sedačky.

UPOZORNENIE! Pásky treba vždy nastaviť tak, aby sa prispôbili rastovej fáze dieťaťa. Pred nainštalovaním detskej autosedačky do vozidla nastavte pásky na správnu výšku. Pre

správne nastavenie musia pásy vychádzať z operadla vo výške pliec dieťaťa. Výšku opierky hlavy a popruhov môžete nastaviť súčasne do 6 rôznych polôh pomocou tlačidla X, v závislosti od rastu vášho dieťaťa.

4. Prekryte obidva konce pásov, vložte ich spolu do spony a musíte začuť cvaknutie (obr. 21).

UPOZORNENIE! Nikdy do spony nekladajte iba jeden koniec pásu a takisto nekladajte konce postupne, ale súčasne. Na nastavenie pásov stlačte tlačidlo Q.

5. Uťahnite bezpečnostný pás detskej autosedačky potiahnutím za nastavovací popruh (obr. 22).

UPOZORNENIE! Redukčný vankúš zaručuje správnu oporu a ideálnu polohu pre krk a chrbát detí od narodenia až do hmotnosti približne 6 kg.

4.2 POUŽITIE AKO DETSKÉ LEHÁTKO

Ak detskú autosedačku nepoužívate v aute, môžete ju využiť ako detské lehátko – kolísku. Detskú autosedačku postavte iba na stabilný vodorovný podklad.

UPOZORNENIE! Pred prenášaním autosedačky vždy nastavte držadlo do polohy B (zvislo).

UPOZORNENIE! Nenechávajte dieťa bez dozoru.

UPOZORNENIE! Vždy používajte zadržiavací systém.

UPOZORNENIE! Používanie detskej sedačky na zvýšených povrchoch, ako je stôl, stolička atď. môže byť veľmi nebezpečné.

UPOZORNENIE! Táto detská autosedačka nie je určená na dlhší spánok dieťaťa.

UPOZORNENIE! Nepoužívajte túto sedačku vtedy, keď je už dieťa schopné sedieť samo.

Táto detská autosedačka nie je náhradou za posteľ alebo detskú postieľku. Ak vaše dieťa chce spať, umiestnite dieťa na vhodnú posteľ alebo detskú postieľku. Detskú autosedačku nepoužívajte, ak je akákoľvek časť poškodená alebo chýba.

4.3 POUŽITIE S KOČÍKOM

Detská autosedačka Oasys i-Size sa smie používať iba s kočíkmi LOVE UP - StyleGo UP.

UPOZORNENIE! Ak chcete autosedačku pou-

žiť s kočíkom, prečítajte si návod na používanie kočíka.

Pred pripevnením autosedačky vyberte sedaciu časť kočíka.

Pri inštalácii detskej autosedačky na kočík postupujte nasledovne:

- Pridržte detskú autosedačku za držadlo vo zvislej polohe (obr. 1 - B) (obr. 23).

- Umiestnite príslušné zariadenia na kočíku do otvorov (U) (obr. 24A - LOVE UP, obr. 24B - StyleGo UP). Venujte mimoriadnu pozornosť tomu, aby bola sedačka uchytená na oboch stranách. Pri upevnení v správnej polohe budete počuť CVAKNUTIE.

UPOZORNENIE! Pred použitím sa presvedčte, či sú všetky upevňovacie zariadenia detskej autosedačky správne zaistené.

Ako vybrať autosedačku z kočíka:

1. Držadlo posuňte do zvislej polohy (obr. 1 - B).

2. Najskôr potiahnite zadnú uvoľňovaciu páčku (W) a potom nadvihnite detskú autosedačku za držadlo (obr. 25A - LOVE UP, obr. 25B - StyleGo UP).

UPOZORNENIE! Pri upevňovaní a uvoľňovaní autosedačky môže dieťa sedieť v autosedačke; tieto činnosti môžu byť časom náročnejšie kvôli rastúcej hmotnosti dieťaťa. Pri vykonávaní hore uvedených krokov buďte mimoriadne opatrní.

4.4 STRIEŠKA

Autosedačka je vybavená ochrannou strieškou, ktorú možno nastaviť do niekoľkých polôh.

Na upevnenie vložte konce striešky do príslušných úchyty (obr. 26) a následne prevlečte elastický pásik cez príslušné háčiky (obr. 27). Napokon zapnite gombíky na zadnej strane striešky (obr. 28).

4.5 ČISTENIE A SKLADOVANIE ČISTENIE PLASTOVÝCH ALEBO KOVOVÝCH ČASTÍ

Na čistenie plastových alebo lakovaných kovových častí používajte len navlhčenú handričku. Nikdy nepoužívajte abrazívne prostriedky a rozpúšťadlá.

Pohyblivé časti sedačky nesmiete nijakým spôsobom lubrikovať.

ČISTENIE TEXTILNÉHO POŤAHU

Poťah autosedačky je snímateľný a je možné ho prať ručne alebo v práčke pri teplote 30 °C. Ak ho chcete oprat', odistite pásy, odstráňte ramenné ochrany otvorením patentného gombíka vnútri priehradky na uloženie návodu na použitie (obr. 29) a vyvlečte ho z popruhov (obr. 30). Potom vyberte pásy z úchytovej a poťah stiahnite z opierky hlavy (obr. 31). Odstráňte textilný poťah najskôr z nožnej časti autosedačky (obr. 32), potom z oblasti vodidiel pre pásy (obr. 33) a napokon ho odstráňte úplne (obr. 34).

Pri upevňovaní poťahu postupujte v opačnom poradí.

UPOZORNENIE! Pásy správne upevnite tak, aby sa neprekrútili.

Pozrite si pokyny na čistenie na štítku poťahu. Na štítku nájdete nasledovné symboly týkajúce sa prania:



Pranie v práčke pri teplote 30 °C.



Nebieliť



Nesušiť v sušičke



Nežehliť



Nečistiť suchým čistením

Nikdy nepoužívajte abrazívne prostriedky a rozpúšťadlá. Nesusušte poťah v sušičke a nechajte ho vyschnúť bez toho, aby ste ho žmýkali v rukách.

KONTROLA INTEGRITY JEDNOTLIVÝCH ČASTÍ

Odporúča sa pravidelne kontrolovať integritu a opotrebovanosť nasledujúcich častí:

- Textilný poťah: skontrolujte, či čalúnenie nevychádza cez švy. Skontrolujte stav švov: vždy musia byť neporušené a nepoškodené.
- Pásy: skontrolujte, či nedochádza k rozvlákneniu tkaniny poťahu a opotrebeniu bezpečnostného pásu autosedačky v oblasti nastavovacieho pásu, lonového pásu, v ramennej časti a v oblasti príchytky nastavenia bezpečnostného pásu.

• Prvky z plastu: skontrolujte stav opotrebenia všetkých častí z plastu, na ktorých nesmú byť viditeľné žiadne známky poškodenia alebo odfarbenia.

UPOZORNENIE! V prípade, ak je sedačka zdeformovaná alebo značne opotrebovaná, je potrebné ju vymeniť: mohla by stratiť originálne vlastnosti bezpečnosti.

SKLADOVANIE PRODUKTU

Ak nie je sedačka nainštalovaná v aute, odporúča sa skladovať ju na suchom mieste, ďaleko od zdrojov tepla, prachu, vlhka a priameho slnečného žiarenia.

UPOZORNENIA ELEKTRICKÉ SÚČASTI

- Pri výmene batérie postupujte nasledovne: uvoľnite skrutku umiestnenú na spodnej časti podpornej nožičky (obr. 35), otvorte kryt (obr. 36), vyťahnite vybitú batériu z priehradky, vložte novú batériu a uistite sa o správnej polarite batérie (pozitívny pól smeruje hore) (obr. 37), opäť vložte kryt a úplne dotiahnite skrutku.
- Batérie smú vymieňať len dospelé osoby.
- Používajte batériu 3V, CR 2032 podobnú typu odporúčanému na prevádzku tohto výrobku.
- Vždy držte batérie a nástroje mimo dosahu detí.
- Vždy vyťahnite vybité batérie z výrobku, aby ste predišli možnému úniu kvapalín, ktoré by ho mohli poškodiť.
- Nevyhadzujte vybité batérie do ohňa ani ich nevhadzujte do okolia, musia sa zlikvidovať triedením odpadu.
- Ak z batérie uniká kvapalina, ihneď ju vymeňte a vyčistite priehradku na batérie. V prípade kontaktu s kvapalinou si dôkladne umyte ruky.
- Pretekajúce batérie zlikvidujte okamžite: môžu spôsobiť popáleniny alebo iný druh zranení.
- Zabráňte tomu, aby sa elektrická časť dostala do kontaktu s vodou alebo tekutinami. Infiltrácia vody poškodí elektronický obvod.

LIKVIDÁCIA PRODUKTU

Keď detská autosedačka prestane vyhovovať originálnym bezpečnostným normám, prestaňte ju používať a zlikvidujte ju v príslušnej zberni. Pri likvidácii autosedačky je vždy potrebné dodržať pravidlá a predpisy na ochranu životného

prostredia platné v krajine používania autose-
dačky.

ZÁRUKA

Na výrobok sa poskytuje záruka, pokiaľ ide o akúkoľvek chybu týkajúcu sa zhody výrobku pri bežných podmienkach použitia, tak, ako je to uvedené v návode na použitie. Záruka preto neplatí v prípade škody spôsobenej nesprávnym používaním, opotrebením alebo nepredvídanými udalosťami. Dĺžku trvania záruky na chyby týkajúce sa zhody výrobku upravujú konkrétne predpisy platné v krajine, kde bol výrobok zakúpený, ak sú k dispozícii.

HU CHICCO Oasys i-Size



FONTOS! ŐRIZZE MEG A JÖVŐBENI HÍVATKOZÁSOKRA.

A KÉSZÜLÉK HASZNÁLATA

1. BEVEZETŐ

- 1.1 Figyelmeztetések
- 1.2 Termékmértető
- 1.3 Alkatrészek leírása
- 1.4 A fogantyú pozíciója
- 1.5 A termék és az autóülés használatára vonatkozó feltételek és korlátozások

2. A GYERMEKÜLÉS BESZERELÉSE

- 2.1 Az i-size talp beszerelése és kivétele
- 2.2 Az Oasys i-Size gyermekülés beszerelése az i-size talpra
- 2.3 Az Oasys i-Size gyermekülés beszerelése a jármű 3 pontos biztonsági öveivel

3. BEBÈCARE

- 3.1 A BebèCare bekapcsolása
- 3.2 Hogyan működik a BebèCare
- 3.3 A BebèCare APP használata több eszközön
- 3.4 Két autósülés kezelése a BebèCare-rel egy családi fiókkal
- 3.5 Rendszeres értesítés hosszabb ideig az autóban lévő gyermekről
- 3.6 Elem

4. TOVÁBBI MŰVELETEK

- 4.1 A gyermek elhelyezése a gyermekülésben és a biztonsági öv beállítás
- 4.2 Használat pihenőszékként
- 4.3 Használat babakocsival
- 4.4 Téli-nyári kupola
- 4.5 Tisztítás és tárolás

FIGYELMEZTETÉS

- Őrizze meg az útmutatót, mert később is szüksége lehet rá.

- A termék összeszerelése és rögzítése előtt figyelmesen olvassa el az útmutatót! Ne használja senki a terméket, ha nem olvasta el ezt a használati utasítást.

- **FIGYELMEZTETÉS!** A baleseti statisztikák szerint a gépjárművek hátsó ülései általában biztonságosabbak, mint az első ülések: ezért tanácsos az i-Size talpot és a gyermekülést a hátsó ülésekre beszerelni. A legbiztonságosabb hely hátul, középen van, ha az ülés 3-pontos biztonsági övvel van ellátva.

- **FIGYELMEZTETÉS! KOMOLY VESZÉLY!**

Soha ne használja elülső légzsákkal felszerelt jármű elülső ülésén. Kizárólag akkor használja az i-Size talpot és a gyermekülést az elülső ülésen, ha a légzsákokat kikapcsolta: A gépjármű gyártójánál vagy tulajdonosánál érdeklődjön, hogyan kapcsolható ki a légzsák. Javasoljuk, hogy tolja a lehető leghátrább a jármű ülését, attól függően, hogy hátul is ülnek-e utasok.

- Győződjön meg róla, hogy a jármű összes utasa tudja, hogyan kell vészhelyzetben kivenni a gyermeket a gyermekülésből.

- Az i-Size talp és a gyermekülés beszerelésekor figyeljen oda, hogy az ülések és az autó ajtaja ne legyen útban.

- Egyetlen i-Size talp és gyermekülés sem garantálja a gyermek teljes biztonságát baleset esetén, de a termék használata csökkenti a súlyos, illetve a halálos baleset bekövetkezésének kockázatát.

- A gyermek súlyos sérülésének kockázata nem csupán balesetek során jelentkezik, hanem egyéb helyzetekben is (pl.: hirtelen fékezés), amennyiben az alábbi előírásokat nem tartja be: mindig győződjön meg róla, hogy az i-Size talp és a gyermekülés helyesen van-e rögzítve az ülésre.

- Az i-Size talpat és a gyermekülést sérülés, deformálódás vagy elhasználódás esetén ki kell cserélni, mert előfordulhat, hogy már nem felel meg az eredeti biztonsági szabványnak. Még ha szabad szemmel nem is látható, baleset után (akár enyhe balesetet követően is) az i-Size talp és a gyermekülés maradandóan megsérülhet: ezért ilyenkor ki kell cserélni.

- A terméket semmilyen módon sem szabad átalakítani, kivéve, ha az átalakítást a gyártó

jóváhagyta.

- Ne próbáljon a termékre olyan kiegészítőket, alkatrészeket vagy szerelvényeket rögzíteni, melyeket a gyártó nem hagyott jóvá.
- Soha, semmilyen okból ne hagyja a gyermeket felügyelet nélkül a gyermekülésben!
- Soha ne hagyja az i-Size talpat és a gyermekülést rögzítetlen állapotban az ülésen, mert az utasok megsérülhetnek.
- Kizárólag jóváhagyott kiegészítőket helyezzen az i-Size talp és az ülés, a jármű ülése és a gyermekülés, illetve a gyermekülés és a gyermek közé: különben baleset esetén az i-Size talp és a gyermekülés nem tud megfelelően működni.
- Ne használjon használt gyermekülést: ezek korábban szabad szemmel nem látható szerkezeti sérüléseket szenvedhettek, tehát a termék biztonságát veszélyeztetik.
- Ügyeljen rá, hogy a biztonsági övek ne legyenek megcsavarodva, a rögzítőpántok vagy a gyermekülés bármely egyéb része ne szoruljon be az ajtók közé, illetve ne súrlódjon semmilyen éles felületű tárgyon! Ha a biztonsági öv elszakad vagy elkopik, ki kell cserélni.
- Javasoljuk, hogy takarja le a gyermekülést, ha a járművet közvetlenül éri a nap. Az ülészuhatot kizárólag a gyártó által jóváhagyott másik huzatra cserélje ki, mivel az a gyermekülés szerves részét képezi. A gyermekülést tilos huzat nélkül használni, mert ezzel gyermeke biztonságát veszélyezteti.
- A terheséég 37. hete előtt világra jött koraszülöttek számára a gyermekülés használata kockázatos lehet. Az ilyen koraszülötteknél légzési nehézséget okozhat, ha a gyermekülésbe ültetik őket. Ezért javasoljuk, hogy forduljon az orvosához vagy a kórház személyzetéhez, mielőtt elhagyja a kórházat. Ők meg tudják mondani Önnek, mi a legmegfelelőbb gyermekülés attól függően, milyen állapotban van gyermeke.
- Ne szállítson billegő vagy le nem rögzített tárgyakat vagy csomagokat a gépjármű kaptartóján. Ezek balesetkor vagy hirtelen fékezésnél a bent ülőket megsebesíthetik.
- Győződjön meg róla, hogy minden utas a saját biztonsága érdekében bekapcsolta a biztonsági övét, mivel útközben megsebesíthetik

a gyermeket hirtelen fékezés vagy baleset esetén.

- Hosszabb utazás esetén iktasson be gyakori pihenőket. A gyermekek gyorsan elfáradnak. Soha, semmilyen okból ne vegye ki a gyermeket a gyermekülésből, amíg a gépjármű mozgásban van! Ha a gyermekkel gond van, keressen egy olyan helyet, ahol biztonságosan meg tud állni az autóval.
- Az Artsana nem vállal semmilyen, a termék nem megfelelő használatából eredő felelősséget.

1.2 TERMÉKISMERTETŐ

A gyermekülés 40-78 cm magas gyermekek szállítására van jóváhagyva (születéstől 13 kg-ig - 0-tól 15 hónapos korig) az ECE R129/00 európai szabványnak megfelelően.

FONTOS FIGYELMEZTETÉS

Ez a termék egy „i-Size” gyermekbiztonsági rendszer. Az ECE R 129 szabályozásnak megfelelően van jóváhagyva „i-Size kompatibilis” ülésű járművekben való használatra, a jármű gyártója vagy a jármű használati kézikönyvében megadottaknak megfelelően. Ha kérdése van, vegye fel a kapcsolatot a gyermekülés gyártójával vagy viszonteladójával.

1.3 ALKATRÉSZEK LEÍRÁSA

i-Size talp

„A” ábra

- A. Isofix csatlakozók
- B. Isofix csatlakozó eltávolító kar
- C. Isofix rendszer csatlakozásjelző
- D. Isofix csatlakozó kiengedő gombjai
- E. Gyermekülés rögzítő nyílások
- F. Gyermekülés helyes rögzítésének jelzője
- G. Támasztóláb
- H. Támasztóláb magasságát beállító gomb
- I. Lábtartó helyes telepítését jelző készülék
- J. Visszaverődés rúd

Oasys i-Size gyermekülés

B ábra

- Z. Fogantyú
- K. Téli-nyári kupola
- L. Huzat
- M. Szükítópárna

C ábra

- N. Gyermekülés rögzítőpánt
- O. Vállpárnák
- P. Csát
- Q. Az övek szabályozó gombja
- R. Állítható fejtámasz

D ábra

- S. A hasi biztonsági öv befűzésének helye a gyermekülésen
- T. A fogantyút mozgató gombok
- U. Nyílás a babakocsira való csatlakoztatáshoz

E ábra

- V. Az átlós biztonsági öv helye
- W. Leválasztó kar (az i-Size talpról vagy babakocsiról)

F ábra

- X. Fejtámasz- és pántszabályzó gomb
- Y. A használati útmutató tárolója

1.4 A FOGANTYÚ POZÍCIÓJA

A gyermekülés fogantyúját 6 különböző pozícióban lehet használni (1. ábra)

- A. Az a helyzet, amikor az autóval talp nélkül utazik.
- A1. Az a helyzet, amikor az autóval talp nélkül utazik (FIGYELMEZTETÉS: csak az A és A1 helyzetek engedélyezettek, amikor autóval utazik).
- X. SOHA NE használja!
- B. Pozíció, ha a gyermekülést kézben viszi.
- C. Pozíció pihenőszékként történő használat-hoz, illetve rögzítéshez megfelelő Chicco babakocsira.
- D. Fix döntött bölcső helyzet.
A pozíció állításához nyomja meg egyszerre a fogantyún levő két gombot (M), majd fordítsa a fogantyút a kívánt pozícióba. Egy kattánás jelzi, ha megtörtént a beállítás.

1.5 A TERMÉK ÉS AZ AUTÓÜLÉS HASZNÁLATÁRA VONATKOZÓ FELTÉTELEK ÉS KORLÁTOZÁSOK

A gyermekülés két különböző módon szerelhető be:

- Az i-Size talppal, amely kizárólag az Oasys i-Size gyermeküléssel együtt használható az ECE R-129 szabványnak megfelelően van jó-

váahagyva. A beszerelés előtt győződjön meg arról, hogy az autó el van látva Isofix rögzítő-pontokkal, melyek a háttámla és az autóülés között található.

A Chicco i-Size talp minden i-Size jóváhagyott jármű ülésen használható (nézze meg a jármű használati útmutatóját), és azon járművek ülés-ein, amelyek a gyermeküléshez mellékelt „Jár-műkompatibilitási lista” megtalálhatóak.

- A jármű 3 pontos biztonsági övével (az i-Size talp nélkül). Ebben az esetben a gyermekülés a gépjármű első utasülésére vagy bármelyik hátsó ülésére beszerelhető. A jármű ülésének minden esetben előre kell néznie. A gyermekülést soha ne használja menetiránynak háttal semmilyen autóülésben (2. ábra). A terméket csak olyan ülésbe szerelje be, amely a 16. sz. UN/ECE előírásnak vagy más egyenértékű szabványnak megfelelő 3 pontos, statikus vagy visszahúzó biztonsági övvel rendelkezik (3. ábra).

FIGYELEM! Soha ne használja a gyermekülést olyan autóülésben, amely csupán 2-pontos biztonsági övvel van felszerelve (4. ábra).

FIGYELEM! Ha olyan járműben használja, ahol a hátsó üléseken a biztonsági övekbe légzsákokat integráltak (felfújódó biztonsági övek), a jármű biztonsági övének felfújódó része és ezen gyermekbiztonsági rendszer közti kölcsönhatás súlyos sérüléseket vagy halált okozhat. Ne telepítse ezt a gyermekbiztonsági rendszert felfújódó biztonsági övet használva. Telepítse helyette Isofix-et használva, vagy helyezze a gyermekülést olyan ülésre, amelyen megfelelő típusú biztonsági öv van. Isofix rendszerrel való beszerelés esetén a biztonsági öv nem biztos, hogy rögzíthető a gyermekülés mögött, mert ez beakadna a biztonsági öv felfújódó részébe.

Soha ne használja a szűkítőpárnát, ha a gyermek 6 kg-nál súlyosabb (a gyermek maximális magassága 60 cm).

2. A GYERMEKÜLÉS BESZERELÉSE

2.1 AZ I-SIZE TALP BESZERELÉSE ÉS KIVÉTELE

A megadottak szerint járjon el az i-Size talp beszereléséhez:

1. Vegye le a műanyag borítást a tartólábról (5. ábra)
2. Húzza ki a támasztólábat (G) (5A. ábra). Egy hangjelzés bekapcsolódik és leáll, ha az i-Size talp helyesen van beszerelve.
3. Húzza ki teljesen mindkét Isofix csatlakozót (A) a talpról, a csatlakozókihúzó kart meghúzva (B) (6. ábra) és győződjön meg róla, hogy a rendszer teljesen ki van húzva a végütközőig.
4. Helyezze az i-Size talpot a kívánt autóülésre, és rögzítse az Isofix csatlakozókat a háttámla és az autóülés között található rögzítőpontokhoz (7. ábra). Egy kattanás jelzi, hogy a csatlakozók a helyükre pattannak.

FIGYELEM! Győződjön meg arról, hogy helyesen csatlakoztatta, ellenőrizze, hogy a két jelző (C) zöld színű-e.

5. Nyomja az i-Size talpot erősen az autóülés háttámlájának (8. ábra), hogy megbizonyosodjon róla, biztosan van rögzítve.
6. Ellenőrizze, hogy a két csatlakozó megfelelően van-e rögzítve, próbálja meghúzni a talpat többször.
7. Állítsa be a támasztólábat (G) és igazítson rajta a beállító gombot használva (H) (9. ábra). Ha a támasztóláb helyesen van felszerelve, a hangjelzés leáll és ezzel egyidejűleg a kijelző zöldre vált (10. ábra).

KIVÉTEL

1. Nyomja meg a támasztólábat beállító gombot (H), és rövidítse le egészen a végütközőig.
2. Emelje fel az ISOFIX csatlakozót kioldó kart (B), és mozgassa a talpat el a háttámlától a végütközőig.
3. Oldja ki az ISOFIX csatlakozókat a kioldó gombokat megnyomva (D) (11. ábra).
4. Tartsa lenyomva az ISOFIX csatlakozót kioldó kart (B), nyomja be az ISOFIX talpat a talpba, győződjön meg róla, hogy elérte a végütközőt. Forgassa el a támasztólábat, és rögzítse a lábakat a megadott nyílásba, kikapcsolva a hangjelzést.

2.2 AZ OASYS I-SIZE GYERMEKÜLÉS BESZERELÉSE AZ I-SIZE TALPRA

Mielőtt rögzíti a gyermekülést az i-Size talpra, győződjön meg róla, hogy a 4 kapocs meg-

felelően nyitva van; az ellenőrzéshez, egyszerűen nyomja meg a két Y kart, amelyek a talp oldalán vannak (12A ábra).

1. Rögzítse a gyermekülést az i-Size talpra (hátra nézzen), és nyomja az alsó láb oldala felé, amíg a helyére kattan (12. ábra).
2. Ha megfelelően rögzítette a gyermekülést, zöldre vált a jelzés (F) (13. ábra).
3. A gyermekülés elejét és hátulját megemelve ellenőrizze, hogy a gyermekülés megfelelően van-e rögzítve az aljzathoz.
4. A csatlakoztatás végén forgassa el a gyermekülés karját, amíg stop állásba nem érkezik (A) az ülés háttámlájánál (14. ábra).

A gyermekülés eltávolítása a talpról: állítsa vissza a kart függőleges állásba (B), és oldja ki a gyermekülést a megfelelő kart meghúzva, miközben felemeli a gyermekülést a fogantyúval (15. ábra).

2.3 AZ OASYS I-SIZE GYERMEKÜLÉS BESZERELÉSE A JÁRMŰ 3 PONTOS BIZTONSÁGI ÖVEIVEL

A gyermekülés beszerelése bázistalp nélkül a következő módon történik:

1. Helyezze a gyermekülést a kiválasztott autóülésre menetiránynak háttal.
2. Kapcsolja be az övet a csattal, és húzza meg szorosan, vezesse át az autó vízszintes (hasi) biztonsági övét a gyermekülés kék színű nyílásain (K), (16. ábra).
3. Vezesse át az átlós biztonsági övet a megfelelő kék nyíláson (O) a gyermekülés háttámlájának hátulján (17. ábra).

FIGYELEM! Utazás közben az átlós biztonsági övnek MINDIG ebben a nyílásban kell maradnia.

4. Húzza szorosra az övet, hogy ne legyen laza, és ellenőrizze, hogy nincs-e megcsavarodva.
5. Fordítsa a fogantyút A pozícióba (18. ábra).

A gyermekülés kiemelése:

1. Kapcsolja ki a biztonsági övet a csattal.
2. Állítsa a fogantyút B (függőleges) pozícióba.
3. Akassza ki az övet a vízszintes és függőleges nyílásokból.

3. BEBÈCARE

A BebèCare-t arra tervezték és fejlesztették, hogy jelezze a baba jelenlétét az autósülésben, és értesítse a felhasználót, ha véletlenül

az autótól a baba nélkül távozik, az autósülésbe szerelt érzékelőknek köszönhetően.

A BebèCare-t arra tervezték és fejlesztették, hogy csak 4 és 13 kg közötti összsúlyú gyermekek használják (40-78 cm közti testmagasság az ECE R129 típus-jóváhagyás szerint, születéstől kb. 15 hónapos korig).

EZ A TERMÉK MEGFELEL A 2012/19/EU IRÁNYELVNEK

A készülék a Bluetooth® alacsony energiafogyasztás-szabványnak megfelelően működik.

- Frekvenciatartományok: 2.402 GHz - 2.480 GHz-es ISM sáv;
- Csatornák: 40 csatorna, mindegyik 2 MHz-es sávval;
- Átviteli teljesítmény: - 4 dBm (az antenna felé továbbítva);
- Maximális teljesítmény; 0,398 mW;
- Rádió szabvány: 802.15.1;

NYILATKOZAT

- A készülék használata semmiképp sem helyettesíti a járművezető (és/vagy annak utasai) felügyeletét és/vagy felelősségét. A BebèCare csak támogató eszköz: Soha ne hagyja a gyermeket felügyelet nélkül az autóban.
- Az Artsana nem felel semmiképp káresemények és/vagy következmények esetén (beleértve az elektronikus felszerelések helytelen működését is), mivel a BebèCare célja kizárólag az, hogy segítséget és riasztást biztosítson az olyan események és/vagy következmények megelőzésére, amelyeket a feledékenység okozott.
- A BebèCare nem akadályozza meg a súlyos sérülések és halálesetek kockázatát. A készülék használata semmiképp sem helyettesíti a vezető/gondozó/felügyelő/oktató, vagy azon személy felügyeletét és felelősségét, aki a babát gondozza.

BIZTONSÁGI FIGYELMEZTETÉSEK

- Az autósülés helyes használatához olvassa el az ebben a kézikönyvben található utasításokat.
- A BebèCare csak akkor működik, ha az autósülés szövetburkolata tökéletesen tapad az autósülés testéhez.
- A szövethuzat tisztítása (A SZÖVETHUZAT

TISZTÍTÁSA) után ellenőrizze, hogy a BebèCare megfelelően működik-e.

- Az autósülés tisztítása/szervizelése esetén ne szerelje szét a BebèCare alkatrészeket. A készülék csak akkor cserélhető ki, ha az elem lemerült, és az ügyfélszolgálat utasításainak megfelelően.
- Az autósülésre semmiképp ne kerüljön semmilyen típusú folyadék. Ha folyadék kerül az ülésen lévő érzékelőre és nem lesz túl nedves, óvatosan szárítsa meg és finoman tisztítsa meg az érzékelő felületét száraz ruhával. Várjon és ellenőrizze újra, hogy a BebèCare megfelelően működik. Ha nem működik, vagy kétség esetén forduljon az ügyfélszolgálatához.
- Ha az autósülésre valamilyen folyadék kerül, a BebèCare ideiglenesen leállhat, amíg az autósülés teljesen megszárad.
- Az autósülés helyes tárolása (a mindennapos használaton kívül az autóban) fontos ahhoz, hogy a BebèCare folyamatosan, változatlanul üzemeljen, és be kell tartani a hőmérsékletre (-20 °C és + 60 °C között) és a páratartalomra (<95%) vonatkozó határértékeket.
- Ha nem jóváhagyott tartozékot használ, a BebèCare helyes működése nem biztosított.
- Az okostelefonnak bekapcsolva kell lennie, és az akkumulátor legyen eléggé feltöltve, amíg a BebèCare-rel társítva használja.
- Az első telepítés során és olyan minden alkalommal, amikor a családi fiókba belép, internetkapcsolatra van szükség (mobil adat- vagy WiFi hálózat).

FONTOS:

- A BebèCare csak olyan okostelefonnal működik együtt, amelyre a BebèCare APP telepítve van.
- Ha az okostelefon ki van kapcsolva, a BebèCare rendszer nem fog működni.
- Ha a Bluetooth® megsérült, a BebèCare rendszer nem fog működni.
- Repülőgép üzemmódban a BebèCare rendszer nem fog működni.
- A BebèCare APP csak a hivatalos áruházakból tölthető le.
- Ha nincs jel, a BebèCare szabályosan aktiválja az első szintű riasztást, de nem tudja elküldeni az SMS-t a segélyhívó számokra (második

szintű riasztás).

- A BebèCare nem zavarja az autó Bluetooth® rendszerének rendes működését.

FIGYELEM!

- A BebèCare minden egyes használatakor elvégzendő ellenőrzések:
- Ellenőrizze, hogy megfelelően működik-e a 3.1 A BebèCare bekapcsolása című fejezet d) pontjában leírtak szerint.
- Az okostelefonnak bekapcsolva kell lennie, és az akkumulátor legyen eléggé feltöltve, amíg a BebèCare-rel társítva használja.
- A Bluetooth®-nak aktívnak kell lennie.
- A „Repülőgép” üzemmódot ki kell kapcsolni.
- Az okostelefon SIM kártyája rendelkezzen elég kredittel.
- A GPS-nek mindig aktívnak kell lennie.
- Ha két vagy több olyan okostelefont használ, amelyre telepítve van a BebèCare APP, meg kell határozni, hogy melyik van ténylegesen az autósüléshez csatlakoztatva, és ezért mindig tartsa magánál.

3.1 A BEBÈCARE BEKAPCSOLÁSA

a) Töltse le a BebèCare APP-t

A BebèCare APP-ot le kell tölteni. Amikor először belép, az APP megadja az utasításokat a fiók regisztrálásához és a BebèCare használatához.

b) Hozzon létre egy családi fiókot

Egy „családi fiókot” kell létrehozni egyetlen jelszóval. Egyedül ezt a fiókot használhatják azok, akik azt az ülést használják, amelyre a BebèCare telepítve van.

A jelszó meg van osztva minden olyan felhasználóval, aki azzal az autósüléssel kapcsolatba lép, amelyre a BebèCare telepítve van.

FONTOS: A családi fiók létrehozásakor internetkapcsolatra van szükség (mobil adat- vagy WiFi hálózat).

FONTOS: Ha megváltoztatja a családi jelszót, akkor az új jelszót meg kell osztani az összes olyan felhasználóval, aki ugyanazt a családi fiókot használja.

c) Adja meg a segélyhívó számokat

Amikor először belép, meg kell adnia azokat a segélyhívó számokat, amelyekre riasztási SMS-t

küld (második szint - lásd a 3.2 Hogyan működik a BebèCare c. részt), amely a baba helyének geolokációs adatait tartalmazza.

Legalább 1 és maximum 5 segélyhívó számot kell megadni.

A segélyhívó számokat az okostelefon névjegyzékéből kell kiválasztani, később is hozzáadhatók, törölhetők és/vagy kicserélhetők.

FONTOS: E művelethez internetkapcsolatra van szükség (mobil adat- vagy WiFi hálózat).

FONTOS: A segélyhívó számoknak mobiltelefontárszámoknak kell lenniük, nem lehet vezetékes vagy nemzeti segélyhívó szám.

FONTOS: Mindig ellenőrizze, hogy a segélyhívó számok helyesek-e, és működnek-e, miután beadta őket.

d) Csatlakoztassa az autósülést a családi fiókhoz

Ha a BebèCare autósülést a családi fiókhoz akarja társítani, folytassa a QR-kód beolvasásával az autósülésen. A QR-kód a típus-jóváhagyási címkére van nyomtatva és csak az ezüsthólia eltávolítása után látható. A QRCode-ot beszkenelve az alkalmazás felismeri az autósülés típusát. Ezután egyszerűen kapcsolja be a Bluetooth®-t, fejtse ki nyomást az autósülésre, és mozgassa az okostelefont a társítandó autósülés közelébe, majd csatlakoztassa az autósülést a családi fiókhoz.

Legfeljebb 3 BebèCare autósülés kapcsolódhat ugyanazon családi fiókhoz.

A speciális autósülés CSAK egy családi fiókhoz társítható.

FONTOS: Ha a QR-kód már látható vagy részben látható, lépjen kapcsolatba az ügyfélszolgálatlall.

FONTOS: A QR-kód beolvasásakor internetkapcsolatra van szükség (mobil adat- vagy WiFi hálózat).

e) Ellenőrizze az érzékelők helyes működését

Rendszeresen végezzen nyomástartást az autósülésen (a baba nélkül is), hogy ellenőrizze a BebèCare működését.

f) Adja meg a babával kapcsolatos információkat

Az autósülés és a családi fiók társítása után írja be a gyermek nevét és születési dátumát. Beadhat egy fényképet is.

Az Artsana nem garantálja a készülék működését a fentiekől eltérő körülmények között, illetve nem megfelelő használat esetén (beleértve, de nem kizárólag, az autósülésre nem megfelelően rögzített gyermekekkel való használatot, ha állatokkal együtt használják stb.).

3.2 HOGYAN MŰKÖDIK A BEBÈCARE

A rendszer néhány másodperc múlva bekapcsol/csatlakozik azután, hogy a baba az autósülésbe kerül, és jelzi az APP-on keresztül, hogy a gyermek az autósülésben van. A bekapcsolási/csatlakozási idő az okostelefon tulajdonságai alapján változik; egyes esetekben néhány másodpercig is eltarthat.

A riasztórendszer abban a pillanatban bekapcsol, amikor az autósüléshez csatlakoztatott okostelefon eltávolodik az autótól, amelybe az autósülés be van szerelve az autóban lévő gyermekkel.

A BebéCare két riasztási szinttel rendelkezik:

1. Első szintű riasztás: ha az okostelefon eltávolodik az autótól, amelybe az autósülés be van szerelve az autóban lévő gyermekkel, hangjelzés hallható és riasztás jelenik meg az okostelefonon, amely 40 másodpercen belül elhallgatható. Ha az okostelefon újra közel kerül az autósüléshez, ez nem állítja le a riasztást, a „STOP” gombot kell megnyomni az APP-on.
2. Második szintű riasztás: akkor kapcsol be, amikor az első szintű riasztást nem halkították le az első szintű riasztás időkeretében, és SMS-t küld az összes előre meghatározott segélyhívó számra azzal az információval, ami a baba földrajzi helyének meghatározásához szükséges.

Ha nincs jel, a BebéCare megfelelően aktiválja az első szintű riasztást, ugyanakkor nem tudja elküldeni az SMS-t a segélyhívó számokra (második szintű riasztás).

Az SMS költsége mindig a felhasználót terheli a díjcsomagja szerint.

3.3 A BEBÈCARE APP HASZNÁLATA TÖBB ESZKÖZÖN

Miután regisztrálta a családi fiókot, és a BebéCare autósülést a QR-kódot az okostelefonnal beolvastva társította, a BebéCare-t más okostelefonokkal is használhatja, amelyekre a BebéCare APP telepítve van. Ugyanazt a családi fiókot korlátlan számú eszközzel használhatja, amelyre korábban telepítették a BebéCare APP-ot.

Az első okostelefonon előre meghatározott beállítások (segélyhívó számok, az autósülés és a gyermek adatainak társítása) automatikusan elérhetőek lesznek a többi BebéCare APP-os okostelefonon is, amelyek ugyanazt a családi fiókot használják.

FONTOS: ha megváltoztatja a családi jelszót, akkor az új jelszót meg kell osztani az összes olyan felhasználóval, aki ugyanazt a családi fiókot használja.

FONTOS: ha két olyan okostelefon található ugyanabban az autóban, amelyeket korábban társított az autósüléshez, és mindkettőn aktív a BebéCare APP, akkor az autósülés a kettő közül CSAK az egyikhez csatlakozik az okostelefonok Bluetooth®-rendszerének reagálása alapján. Ezt nem lehet megváltoztatni, amíg a baba nincs eltávolítva az autósülésről, vagy amíg a Bluetooth®-jel meg nem szűnik.

Ha az, akinek az okostelefonja az autósüléshez csatlakoztatva van, abban a pillanatban eltávolodik az autótól úgy, hogy a baba az autósülésben van:

- az első szintű riasztás bekapcsol az okostelefonon, amely elnémítható, ha az APP-on megnyomja a „STOP” gombot. Ez megakadályozza, hogy az SMS-t elküldje a segélyhívó számokra;
- néhány másodperc múlva a második okostelefon, amely még mindig az autóban van, automatikusan csatlakozik az autósüléshez.

FIGYELEM! ha két vagy több olyan okostelefont használ, amelyre telepítve van a BebéCare APP, meg kell határozni, hogy melyik van ténylegesen az autósüléshez csatlakoztatva, és ezért mindig tartsa magánál.

3.4 KÉT AUTÓSÜLÉS KEZELÉSE A BEBÈCARE-REL EGY CSALÁDI FIÓKKAL

A BebéCare-hez legfeljebb 3 autósülést lehet társítani ugyanazon családi fiókkal, megismételve a 4.1. BebéCare bekapcsolása c. fejezet d) és e) pontjaiban leírt műveleteket.

A BebéCare APP egyidejűleg felügyeli mindegyik autósülés állapotát.

3.5 RENDSZERES ÉRTEŚÍTÉS HOSSZABB IDEIG AZ AUTÓBAN LÉVŐ GYERMEKRŐL

Ha a gyermek több mint 30 percig marad az autósülésben, az okostelefonon megjelenik egy azonnali értesítés, rövid hangjelzéssel. A felhasználó kikapcsolhatja csak a hangjelzést a „beállítások/értesítések” képernyőoldalon.

3.6 ELEM

A BebéCare készülék elemének feszültség szintje az APP segítségével felügyelhető. Ha a szint alacsony, forduljon az ügyfélszolgálathoz, hogy megkapja a cserére vonatkozó utasításokat.



EZ A TERMÉK MEGFELEL A 2012/19/EU IRÁNYELVNEK

A készüléken feltüntetett áthúzott kosár jelzés arra utal, hogy mivel a készülék élettartamának a végén a háztartási hulladékoktól különállóan kezelendő, azt egy elektromos és elektronikus készülékek szelektív begyűjtésével foglalkozó helyen kell leadni, vagy egy vele azonos új készülék vásárlásakor a viszonteladónak átadni. A használat felelős a kiselejteztet készülék megfelelő gyűjtőhelyen történő leadásáért. A megfelelő szelektív hulladékgyűjtés, azaz a leselejteztet készülék későbbi – a környezettel kompatibilis – újrafelhasználása, kezelése és megsemmisítése; segít megakadályozni a környezetre és az egészségre gyakorolt káros hatást, valamint hozzájárul a termék anyagainak újrahasznosításához. A rendelkezésre álló hulladékgyűjtő rendszerekre vonatkozó részletesebb információkért forduljon a helyi hulladékfeldolgozó szolgáltatóhoz vagy az üzlethez, ahol a terméket vásárolta.



AZ EU 2006/66/EK IRÁNYELVNEK VALÓ MEGFELELŐSÉG.

Az áthúzott kuka jelzés az elem vagy csomagolásán azt jelenti, hogy az elemeket élettartamuk végén nem a kommunális hulladékgyűjtőbe, hanem a kormány vagy a helyi hivatalok által erre kijelölt hulladékgyűjtőbe kell kidobni, vagy pedig

vissza kell adni a kereskedőnek, amikor új, azonos tölthető vagy nem tölthető elemet vesz. Az áthúzott szemétygyűjtő tartály alatt látható vegyjelek (Hg a higanyt, Cd a kadmiumot és Pb az ólomot jelzi) az elemekben lévő anyagokat azonosítják: A felhasználó felelős azért, hogy elvigye az elemeket a szelektív hulladékgyűjtőbe élettartama végén, amelyek így feldolgozhatóak és újrahasznosíthatók. Ha a lemerült elemeket szelektív hulladékgyűjtőbe helyezi el, amit újrahasznosítanak, szakszerűen kezelnek és környezetvédelmi szempontból megfelelően ártalmatlanítanak, elősegíti a környezetre és az emberi egészségre gyakorolt esetleges negatív következmények elkerülését, és azoknak az anyagoknak az újrahasznosítását, amelyekből az elemek készülnek. A termék nem megfelelő ártalmatlanításával a felhasználó károsíthatja a környezetet és az emberi egészséget. A rendelkezésre álló hulladékgyűjtő szolgáltatásokra vonatkozó részletesebb információkért forduljon a helyi hulladékfeldolgozó szolgáltatóhoz vagy az üzlethez, ahol a készüléket vásárolta.

A BebéCare „gyermekbiztonsági rendszer a gépkocsiban” Stefano Fontana mérnök által készített találmány alapján van kifejlesztve.

4. TOVÁBBI MŰVELETEK

4.1 A GYERMEK ELHELYEZÉSE A GYERMEKÜLSÉBEN ÉS A BIZTONSÁGI ÖV BEÁLLÍTÁSA

A biztonsági pántok beállítása a következőképpen történik:

1. Nyomja meg a pántbeállító gombot, és lazítsa ki a gyermekülés pántjait (19. ábra).
2. Nyomja meg a piros gombot (20. ábra), hogy kinyissa a csatot.
3. Helyezze a gyermeket az ülésre.

FIGYELEM! A biztonsági pántok beállítását a gyermek növekedésének megfelelően folyamatosan módosítani kell. Mielőtt beszereli a gyermekülést a járműbe, állítsa be a pántokat megfelelő hosszra. Megfelelő beállításnál a pántoknak a gyermek vállmagasságában kell kibújniuk a háttámlából. A fejtámla és az övek magasságát egyidejűleg be lehet állítani

6 különböző helyzetbe az X gombbal, hogy kövesse a gyermek növekedését.

4. Fektesse egymásra a pántok végeit, és egyszerre tolja bele őket a csatba, amíg egy kattantást nem hall (21. ábra)

FIGYELEM! Soha ne csatolja be csak az egyik pántot, vagy ne csatolja be őket egymás után.

A pántok beállításához használja a Q gombot!

5. Húzza feszesre a gyermekülés biztonsági övét a szabályozó heveder segítségével (22. ábra).

FIGYELEM! Az ülészűkítő biztosítja az újszülöttől egészen 6 kg-nál kisebb gyermekek helyes elhelyezését, valamint a nyakuk és hátuk biztonságos pozícióját.

4.2 HASZNÁLAT PIHENŐSZÉKKÉNT

Az autón kívül a gyermekülés pihenőszékként is használható.

Helyezze a gyermekülést stabil, vízszintes felületre.

FIGYELEM! A gyermekülés felemelése előtt mindig állítsa át a fogantyút B (függőleges) pozícióba.

FIGYELEM! A gyermeket ne hagyja felügyelet nélkül.

FIGYELEM! Mindig használd a biztonsági övet.

FIGYELEM! A gyermekülés magasított felületen, pl. asztalon, széken stb. való használata veszélyes lehet.

FIGYELEM! Ez a gyermekülés nem alkalmas hosszabb alváásra.

FIGYELEM! Ne használja a gyermekülést, amikor a gyermek már magától is képes felülni.

Ez a gyermekülés nem helyettesíti a kiságyat vagy bölcsőt. Ha gyermekének aludnia kell, helyezze őt megfelelő kiságyba. Ne használja a gyermekülést, ha annak bármely része elromlott vagy hiányzik.

4.3 HASZNÁLAT BABAKOCSIVAL

Az Oasys i-Size gyermekülés csak LOVE UP - StyleGo UP babakocsival használható.

FIGYELEM! Kérjük, olvassa el a babakocsi használati útmutatóját, mielőtt a gyermekülést a babakocsival használja!

A gyermekülés rögzítése előtt vegye le a babakocsi ülését!

A gyermekülés rögzítése a babakocsira a következő módon történik:

- Tartsa a gyermekülést a fogantyúval függőleges helyzetben (1 - B. ábra) (23. ábra).

- Illeszse a nyílásokba (U) a megfelelő szerelkeket a babakocsin (24A ábra – LOVE UP, 24B ábra – StyleGo UP). Nagyon figyeljen oda arra, hogy a széket mindkét oldalon rögzítse. Az illesztékek jól hallhatóan a helyükre KATTANNAK, ha a gyermekülés megfelelően rögzítve van.

FIGYELEM! Használat előtt győződjön meg róla, hogy a gyermekülés összes rögzítőfelszerelése megfelelően van beállítva.

A gyermekülés eltávolítása a babakocsiról:

1. Állítsa a fogantyút függőleges helyzetbe (1 - B. ábra).

2. Húzza meg a hátsó leválasztó kart (W), és emelje meg a gyermekülést a fogantyúval (25A ábra - LOVE UP, 25B ábra - StyleGo UP).

FIGYELEM! A gyermekülést úgy is rögzítheti, illetve leválaszthatja, hogy a gyermek is benne van. Előfordulhat, hogy a műveleteket a gyermek súlya miatt nehezebb elvégezni. Ezért legyen nagyon óvatos, amikor a fenti műveleteket végzi!

4.4 TÉLI-NYÁRI KUPOLA

Az autóülés el van látva egy téli-nyári kupolával, amely több helyzetbe is beállítható.

A téli-nyári kupolát úgy szerelheti fel, hogy a megfelelő illesztékekbe beledugja a végeit (26. ábra), majd beakasztja a rugalmas pántot a megfelelő fülekbe (27. ábra). Rögzítse a gombokat a téli-nyári kupola hátsó részén a végén (28. ábra).

4.5 TISZTÍTÁS ÉS TÁROLÁS MŰANYAG ÉS FÉM ALKATRÉSZEK TISZTÍTÁSA

A műanyagból vagy festett fémből készült alkatrészek tisztítását nedves ruhával végezze! Soha ne használjon karcoló hatású tisztítószeret vagy oldószert.

A gyermekülés mozgatható részeit semmivel nem szabad megkenni.

A HUZAT TISZTÍTÁSA

A gyermekülés huzata levehető és kézzel vagy mosógépben 30 °C-on mosható.

Ehhez lazítsa ki a pántokat, és vegye ki a vállpántokat úgy, hogy a használati útmutatónak való zsebben található gombokat kipattintja

(29. ábra), és kihúzza az övekől (30. ábra). Ezután húzza ki a pántokat a nyílásokból, majd vegye le a huzatot a fejtámaszról (31. ábra). Húzza le a huzatot az ülésről úgy, hogy a lábaktól indul (32. ábra), majd a pántok lyukainál folytatja (33. ábra), amíg végül az egész le nem jön (34. ábra).

A huzat visszahelyezéséhez kövesse a fenti lépéseket fordított sorrendben.

FIGYELEM! Fontos, hogy a pántokat megfelelően helyezze vissza, és hogy ne csavarodjanak meg.

Kérjük, hogy kövesse a szövet címkéjén levő tisztítási utasításokat, amely az alábbi jelzéseket tartalmazza:



Mosógépben 30 °C-on mosható.



Fehériteni tilos



Szárítógépben szárítani tilos



Vasalni tilos



Vegyztisztítása tilos

Soha ne használjon karcoló hatású tisztítószerket vagy oldószert. A huzatot ne centrifugálja, és kifacsarás nélkül szárítsa meg.

AZ ALKATRÉSZEK ÉPSÉGÉNEK ELLENŐRZÉSE

Javasoljuk, hogy a következő alkatrészek épségét és elhasználódási fokát rendszeresen ellenőrizze:

- Huzat: Ellenőrizze, hogy nem türemkedett-e ki a bélés, vagy nem hullik-e a varrásnál! Ellenőrizze a varrások állapotát: Mindig épek kell lenniük.
- Biztonsági pántok: Ellenőrizze, nincs-e a textil szövésében rendellenes szálgyengülés, nincs-e elkopva a biztonsági öv a szabályozó hevedernél, az ágyéknál, a vállaknál és a biztonsági övek beállító lapjánál.
- Műanyag alkatrészek: Ellenőrizze a műanyag alkatrészek elhasználódási fokát, ezeken nem lehet szemmel látható sérülés vagy elszíneződés.

FIGYELEM! A gyermekülést sérülés, deformá-

lódás vagy elhasználódás esetén ki kell cserélni, mert előfordulhat, hogy már nem felel meg az eredeti biztonsági szabványnak.

A TERMÉK TÁROLÁSA

Használaton kívül tárolja a gyermekülést száraz, hőforrástól távoli, portól, nedvességtől, közvetlen napsütéstől védett helyen.

FIGYELMEZTETÉSEK, ELEKTROMOS ALKATRÉSZEK

- Elemcsere: Lazítsa meg a támasztóláb alján levő csavart (35. ábra), nyissa fel a borítást (36. ábra), vegye ki a lemerült elemet a rekeszből, tegyen be egy új elemet, vigyázzon rá, hogy az elem pólusai jól állnak (a pozitív pólus felé nézzen) (37. ábra) a megfelelő irányban, tegye vissza a borítást, és húzza meg a csavart teljesen.
- Az elemcserét csak felnőtt végezheti.
- Használjon 3V, CR 2032 vagy ennek megfelelő elemeket a termék üzemeltetéséhez.
- Az elemeket és a szerszámokat mindig tartsa távol a gyermekektől.
- A lemerült elemeket mindig vegye ki a termékből, nehogy kifolyjon, ami károsíthatja.
- Ne dobja tűzbe vagy ne szórja szét a lemerült elemeket; Ezeket szelektív hulladékként kell elhelyezni.
- Ha az elemek szivárognak, azonnal cserélje ki őket, és mindig tisztítsa ki az elemtartó rekeszt; Alaposan mosson kezet, ha hozzáért a szivárgó folyadékhoz!
- Mindig azonnal szabaduljon meg a szivárgó elemektől: Ezek égési sérülést vagy egyéb sérülést okozhatnak.
- Vigyázzon, hogy ne érje víz vagy más folyadék a termék elektromos részét; A víz károsíthatja az elektromos áramköröket.

A TERMÉK HULLADÉKKÉNT TÖRTÉNŐ ELHELYEZÉSE

Amikor a gyermekülés elért élettartama végéhez, ne használja tovább, hanem hulladékként helyezze el egy erre kijelölt gyűjtőpontra! Mindig az adott országban hatályos hulladékkezelési előírásoknak és jogszabályoknak megfelelően kell a terméket hulladékként elhelyezni.

GARANCIA

A termékre a használati utasításban foglalt rendeltetésszerű használat esetén megfelelőségi szavatosságot vállalunk. A garancia nem terjed ki a nem rendeltetésszerű használat, kopás vagy baleset következtében bekövetkező károkra. A megfelelőségi garancia időtartamát a vásárlás országában hatályos nemzeti jogszabályok konkrét rendelkezései határozzák meg.

RO CHICCO Oasys i-Size



IMPORTANT! A SE PĂSTRA PENTRU VERIFICARE ULTERIOARĂ.

INSTRUCȚIUNI DE FOLOSIRE

1. INTRODUCERE

- 1.1 Atenționări
- 1.2 Caracteristicile produsului
- 1.3 Descrierea componentelor
- 1.4 Pozițiile mânerului
- 1.5 Restricții și condiții de utilizare referitoare la produs și la scaunul auto

2. INSTALAREA ÎN AUTOMOBIL

- 2.1 Instalarea și dezinstalarea bazei i-size
- 2.2 Instalarea scăunelului oasys i-size pe baza i-size
- 2.3 Instalarea scăunelului oasys i-size cu centuri cu 3 puncte de prindere în mașină

3. BEBÈCARE

- 3.1 Cum se activează BebéCare
- 3.2 Cum funcționează BebéCare
- 3.3 Utilizarea aplicației BebéCare pe mai multe dispozitive
- 3.4 Gestionarea a două scaune cu BebéCare printr-un singur cont de familie
- 3.5 Notificare periodică a prezenței copilului la bord pentru o lungă perioadă de timp
- 3.6 Baterie

4. OPERAȚIUNI ULTERIOARE

4. Operațiuni ulterioare
- 4.1 Așezarea copilului în scaun și reglarea poziției centurilor
- 4.2 Utilizare ca balansoar
- 4.3 Utilizare cu cărucior
- 4.4 Copertină
- 4.5 Curățare și păstrare

AVERTISMENTE

- Păstrați acest manual de instrucțiuni pentru

eventuale consultări viitoare.

- Pentru montarea și instalarea produsului, urmați instrucțiunile cu strictețe. Nu permiteți folosirea produsului de către persoane care nu au citit instrucțiunile.
- **AVERTISMENT!** Conform statisticilor asupra accidentelor, în general locurile din spatele automobilului sunt mai sigure decât cel din față: de aceea se recomandă instalarea bazei i-Size și a scaunului de mașină pe locurile din spate. Scaunul cel mai sigur este cel central posterior, dacă este echipat cu centură în 3 puncte.
- **AVERTISMENT! PERICOL GRAV!** Nu utilizați niciodată acest dispozitiv pe un scaun din față echipat cu airbag frontal. Baza i-Size poate fi instalată pe scaunul din față numai dacă airbag-ul frontal este dezactivat: consultați producătorul auto sau manualul de instrucțiuni al automobilului cu privire la dezactivarea airbag-ului. Se recomandă, totuși, să plasați scaunul cât mai în spate posibil, în funcție de prezența altor pasageri pe scaunul posterior.
- Se recomandă ca toți pasagerii să fie informați cu privire la modalitatea de scoatere a copilului în caz de urgență.
- Acordați atenție modului în care este instalată Baza i-Size și Scaunul pentru copii, astfel încât să evitați contactul cu un scaun mobil sau cu portiera.
- Baza i-Size și Scaunul de mașină pentru copii nu pot garanta siguranța totală a copilului în caz de accident, însă folosirea acestui produs reduce riscul de leziuni grave sau deces.
- Riscul unor răniri grave ale copilului, nu numai în caz de accident, ci și în alte situații (de ex. frânări bruște etc.) crește dacă indicațiile din acest manual nu sunt respectate cu atenție: asigurați-vă întotdeauna că Baza i-Size și Scaunul pentru copii sunt fixate corect pe banchetă.
- În cazul în care Baza i-Size și Scaunul de mașină pentru copii sunt deteriorate, deformate sau foarte uzate, acestea trebuie înlocuite deoarece este posibil să își fi pierdut caracteristicile inițiale de siguranță. Chiar și în urma unui accident ușor, Baza i-Size și Scaunul de mașină pentru copii pot suferi daune care nu

sunt mereu vizibile cu ochiul liber: de aceea, trebuie înlocuite.

- Nu efectuați modificări sau adaosuri produsului fără aprobarea producătorului.
- Nu instalați accesorii, piese de schimb și componente care nu sunt furnizate de producător.
- Nu lăsați niciodată copilul nesupravegheat în scaunul de mașină pentru copii, indiferent de motiv.
- Nu lăsați niciodată Baza i-Size și Scaunul de mașină pentru copii nefixate pe scaunul automobilului, ar putea lovi și răni pasagerii.
- Nu intercalați accesorii neaprobat pentru acest produs între Baza i-Size și banchetă, dar nici între bancheta auto și Scaunul de mașină pentru copii sau între Scaunul de mașină pentru copii și copil: în caz de accident, Baza i-Size și Scaunul de mașină al copilului ar putea să nu funcționeze corect.
- Nu folosiți dispozitive la mână a doua: ar putea avea daune structurale care nu se văd cu ochiul liber, însă care compromit siguranța produsului.
- Verificați ca centrura de siguranță să nu fie răsucită, pentru a evita prinderea acesteia sau a părților scaunului de mașină pentru copii între portiere sau frecarea acesteia de vârfuri tăioase. Dacă centura este tăiată sau destrămată, trebuie să o înlocuiți.
- Dacă automobilul este lăsat în lumina directă a soarelui, se recomandă să acoperiți scaunul de mașină pentru copii. Husa textilă poate fi înlocuită numai cu una aprobată de producător, deoarece aceasta reprezintă parte integrantă a scaunului de mașină pentru copii. Pentru a garanta siguranța copilului în scaunul de mașină, nu-l utilizați niciodată fără husa textilă a acestuia.
- Nou-născuții prematur la mai puțin de 37 de săptămâni de sarcină pot fi supuși riscurilor în scaunul de mașină pentru copii. Aceștia pot avea probleme respiratorii în scaunul de mașină pentru copii. De aceea, vă recomandăm să consultați medicul sau personalul spitalului care pot evalua starea copilului dumneavoastră și recomanda scaunul de mașină pentru copii potrivit înainte de externare.

- Verificați să nu aveți în timpul transportului, în special pe polița interioară din spatele automobilului, obiecte sau bagaje care să nu fi fost fixate sau poziționate în siguranță: în caz de accident sau frână bruscă, acestea ar putea răni pasagerii.
- Asigurați-vă că toți pasagerii din automobil folosesc centuri de siguranță, atât pentru siguranța personală cât și din cauză că, în timpul deplasării, ar putea răni copilul în caz de accident sau frână bruscă.
- În timpul călătoriilor lungi faceți opriri dese. Copilul obosește foarte ușor. Nu scoateți sub nicio formă copilul din scaunul de mașină pentru copii în timp ce automobilul este în mișcare. În cazul în care copilul necesită atenție, trebuie să găsiți un loc sigur și să vă opriți.
- Societatea comercială Artsana declină orice responsabilitate în caz de folosire neadecvată a produsului.

1.2 CARACTERISTICILE PRODUSULUI

- Acest Scaun de mașină pentru copii este omologat pentru transportul copiilor cu o înălțime cuprinsă între 40-78 cm (de la naștere până la 13 kg - de la 0 la 15 luni), conform normelor regulamentului european ECE R129/00.

AVERTISMENTE IMPORTANTE

Acesta este un Scaun de mașină pentru copii „i-Size”. Este omologat potrivit Regulamentului ECE R 129 pentru utilizarea în vehicule cu scaune „compatibile cu i-Size”, conform indicațiilor producătorului automobilului din manualul de instrucțiuni al acestuia.

Dacă aveți nelămuriri, vă rugăm să contactați producătorul dispozitivului de reținere sau vânzătorul autorizat.

1.3 DESCRIERE COMPONENTE

Baza i-Size

Fig. A

- A. Conectori Isofix
- B. Manetă de extragere a conectorilor Isofix
- C. Indicatoare de cuplare corectă a sistemului Isofix
- D. Butoane pentru decuplarea conectorilor Isofix
- E. Locașuri pentru cuplarea Scaunului de ma-

șină pentru copii

F. Indicator de cuplare corectă a Scaunului de mașină pentru copii

G. Support leg (picior de suport)

H. Buton de reglare a înălțimii piciorului de suport

I. Indicator de cuplare corectă a piciorului de suport

J. Rebound bar

Scaun de mașină pentru copii Oasys i-Size

Fig. B

Z. Mâner

K. Copertină

L. Husă textilă

M. Pernuță reductor

Fig. C

N. Centuri siguranță scaun

O. Centuri protecție umeri

P. Cataramă

Q. Buton reglare centuri

R. Tetieră reglabilă

Fig. D

S. Ghidaj centură auto abdominală pe scaunul de mașină pentru copii

T. Butoane pentru rotirea mânerului

U. Locaș pentru cuplarea la cărucior

Fig. E

V. Ghidaj centură auto diagonală

W. Mâner desprindere (de pe baza I-Size și de pe cărucior)

Fig. F

X. Buton reglare tetieră și centuri

Y. Compartiment pentru manualul de instrucțiuni

1.4 POZIȚIILE MÂNERULUI

Mânerul scaunului de mașină pentru copii poate fi reglat în 6 poziții (Fig. 1).

A. Poziție de transport în automobil fără bază.

A1. Poziția de transport în automobil cu bază (ATENȚIE: pozițiile A și A1 sunt singurele poziții permise în timpul transportului în mașină).

X. NU utilizați niciodată în această poziție.

B. Poziția de transport cu mână.

C. Poziția de utilizare a balansoarului mobil sau pentru prinderea de căruciorul Chicco din dotare.

D. Poziția de utilizare a balansoarului fix.

Pentru a ajusta, apăsați simultan butoanele (T) de pe mâner, rotindu-l în poziția dorită până când auziți un clic.

1.5 RESTRICȚII ȘI CONDIȚII DE UTILIZARE CU PRIVIRE LA PRODUS ȘI LA SCAUNUL AUTO

Scaunul de mașină pentru copii poate fi instalat în două moduri diferite:

- Cu Baza i-Size, care trebuie să fie folosită doar în combinație cu Scaunul de mașină pentru copii Oasys i-Size omologat conform standardului ECE R-129. Înainte de instalare, asigurați-vă că mașina este dotată cu dispozitive de prindere corespunzătoare Isofix situate între spătar și bancheta scaunului.

Baza i-Size de la Chicco poate fi utilizată pe toate scaunele auto omologate i-Size (verificați manualul de instrucțiuni al vehiculului), precum și pe scaunele automobilelor incluse în „Lista de compatibilitate a vehiculelor” furnizată împreună cu Scaunul de mașină pentru copii.

- Cu centurile cu 3 puncte de prindere (fără Baza i-Size). În acest caz, Scaunul de mașină poate fi instalat pe scaunul din față al pasagerului sau pe oricare din scaunele din spate. În orice caz, scaunul automobilului trebuie să fie îndreptat în direcția de mers. Nu folosiți acest scaun pe banchete așezate lateral sau contrar sensului de mers.(Fig.2) Scaunul automobilului trebuie să fie prevăzut cu centură de siguranță cu trei puncte de prindere, statică sau pretensionată, omologată conform Regulamentului UN/ECE Nr.16 sau altor standarde echivalente (Fig.3).

AVERTISMENT! Nu instalați niciodată scaunul de mașină pentru copii cu centura automobilului cu două puncte de prindere (Fig. 4).

AVERTISMENT! În cazul utilizării în vehicule dotate cu centuri de siguranță posterioare cu airbaguri integrate („centuri gonflabile”), interacțiunea dintre porțiunea gonflabilă a centurii vehiculului cu acest dispozitiv de reținere a copilului în autovehicul poate cauza vătămări

corporale grave sau deces! Nu instalați acest dispozitiv de reținere a copilului în autovehicul folosind centura de siguranță gonflabilă. Instalați utilizând sistemul Isofix sau deplasați Scaunul de mașină pentru copii pe un scaun cu un tip de centură de siguranță corespunzător. În timpul instalării cu sistemul Isofix, centura de siguranță nu trebuie să fie prinsă în spatele scaunelului deoarece ar putea declanșa porțiunea gonflabilă a centurii.

Nu utilizați niciodată pernuța reductor atunci când copilul are o greutate mai mare de 6 kg (înălțimea maximă a copilului de 60 cm).

2. INSTALAREA ÎN AUTOMOBIL

2.1 INSTALAREA ȘI DEZINSTALAREA BAZEI I-SIZE

Pentru a instala Baza i-Size, respectați instrucțiunile:

1. Îndepărtați capacul de plastic de pe Support Leg (Fig. 5)
2. Extrageți Support Leg (piciorul de suport) (G) (Fig. 5A). Se va activa un semnal acustic, care se va termina după efectuarea corectă a instalării Bazei i-Size.
3. Extrageți complet ambii conectori Isofix (A) din bază trăgând de maneta de extragere a conectorilor (B) (Fig. 6) și asigurați-vă că sistemul este extras complet, până la sfârșitul cursei.
4. Poziționați Baza i-Size pe scaunul dorit și fixați conectorii Isofix la cârligele dintre spătar și banchetă (Fig. 7). Cuplarea corectă a conectorilor va fi semnalată printr-un clic.

AVERTISMENT! Asigurați-vă că ați efectuat corect cuplarea și că cei doi indicatori (C) indică culoarea verde.

5. Împingeți cu putere Baza i-Size contra spătarului automobilului (Fig. 8) pentru a garanta aderență maximă.
6. Asigurați-vă că cei doi conectori s-au fixat corect încercând să trageți de mai multe ori de bază.
7. Poziționați Support Leg (piciorul de suport) (G) și reglați-l folosind butonul de reglare corespunzător (H) (Fig. 9). Când piciorul de suport este instalat corect, semnalul acustic se întrerupe și indicatorul (I) devine verde în același timp (Fig. 10).

DEZINSTALARE

1. Apăsăți butonul de reglare (H) al piciorului de sprijin până la capătul cursei.
2. Ridicați maneta de extragere a conectorilor ISOFIX (B) trăgând de baza de pe spătar până la sfârșitul cursei.
3. Decuplați conectorii ISOFIX împingând butoanele de decuplare (D) (Fig. 11).
4. Ținând apăsată maneta de extragere a conectorilor ISOFIX (B), împingeți sistemul ISOFIX înăuntrul bazei asigurându-vă că atingeți capătul de cursă. Rotiți Support Leg și cuplați piciorul în locașul corespunzător dezactivând semnalul acustic.

2.2 INSTALAREA SCAUNULUI OASYS I-SIZE PE BAZA I-SIZE

Înainte de a cupla scaunul de mașină pentru copii pe baza i-Size, asigurați-vă că cele 4 dispozitive de prindere sunt deschise corect; pentru această verificare, este suficient să apăsați cele două manete Y poziționate în părțile laterale ale bazei (Fig. 12A).

1. Cuplați Scaunul de mașină pentru copii la Baza i-Size (în sens invers față de direcția de mers) împingând în jos până auziți clicul care indică cuplarea reușită (Fig. 12).
2. Cuplarea corect efectuată a scaunului de mașină pentru copii va fi evidențiată de culoarea verde a indicatorului (F) (Fig. 13).
3. Verificați prinderea corectă a scaunului de mașină pentru copii de bază încercând să-l ridicați atât din partea din față, cât și din spate.
4. După cuplare, rotiți mânerul Scaunului până îl aduceți în poziția de oprire (A) contra spătarului banchetei (Fig. 14).

Pentru decuplarea scaunului de mașină pentru copii de pe bază: aduceți mânerul în poziție verticală (B) și decuplați scaunelul trăgând de mânerul corespunzător; simultan, ridicați scaunelul cu ajutorul mânerului (Fig. 15).

2.3 INSTALAREA SCĂUNELULUI OASYS I-SIZE CU CENTURI CU 3 PUNCTE DE PRINDERE ÎN MAȘINĂ

Pentru a instala scaunul de mașină pentru copii fără bază, acționați în felul următor:

1. Poziționați Scaunul de mașină pentru copii pe bancheta dorită din mașină, în sens con-

trar direcției de mers.

3. Trageți centura de siguranță a automobilului și prindeți-o în catarama corespunzătoare, trecând partea orizontală (abdominală) a centurii prin cele două ghidaje speciale (S) albastre ale Scaunului de mașină pentru copii (Fig. 16).
3. Prindeți latura diagonală a centurii automobilului și treceți-o prin ghidajul albastru special (V) amplasat în spatele spătarului scaunului de mașină pentru copii (Fig. 17).

AVERTISMENT! În timpul transportului, centura diagonală trebuie să rămână ÎNTOTDEAUNA în acest ghidaj.

4. Întindeți centura cât de mult posibil, fără a lăsa bandă în exces și asigurați-vă că nu se răsucește.

5. Rotiți mânerul în poziția A1 (Fig. 18).

Pentru a dezinstala scaunul de mașină pentru copii:

1. Decuplați centura automobilului apăsând pe cataramă.
2. Aduceți mânerul în poziția B (verticală).
3. Trageți centura din ghidajul diagonal și din cele orizontale.

3. BEBÈCARE

BebèCare a fost studiat și dezvoltat pentru a semnaliza prezența copilului pe scaun și pentru a avertiza utilizatorul atunci când se îndepărtează accidental de mașină fără copil, cu ajutorul senzorilor integrați în scaun.

BebèCare este studiat și dezvoltat pentru a fi utilizat exclusiv pentru copii cu greutatea cuprinsă între 4 și 13 kg (40-78 cm înălțime, conform omologării ECE R129, aproximativ de la naștere până la 15 luni).

ACEST PRODUS ESTE ÎN CONFORMITATE CU DIRECTIVA 2012/19/UE.

Dispozitivul funcționează în conformitate cu standardul Bluetooth® Low-Energy.

- Gama de frecvențe: 2.402 GHz – 2.480 GHz bandă ISM;
- Canale: 40 de canale, fiecare având o lățime de bandă de 2 MHz;
- Putere de transmisie: - 4 dBm (transmisă către antenă);

- Putere maximă; 0,398 mW;
- Standard radio: 802.15.1;

DECLINAREA RĂSPUNDERII

- Utilizarea dispozitivului nu înlocuiește în niciun caz responsabilitatea și/sau vigilența șoferului vehiculului (și/sau a celorlalți ocupanți ai acestuia). BebèCare este doar un instrument de asistență: nu lăsați niciodată copilul nesupravegheat în mașină.
- Artsana nu poate să fie trasă la răspundere în niciun fel în cazul unor evenimente și/sau consecințe negative (de asemenea, în legătură cu funcționarea incorectă a dispozitivului electronic) de orice natură, întrucât BebèCare constituie doar un instrument de asistență și alarmă pentru prevenirea evenimentelor și/sau consecințelor cauzate prin omisiune.
- BebèCare nu împiedică riscul de vătămare gravă sau deces. Utilizarea dispozitivului nu înlocuiește în niciun caz vigilența și responsabilitatea șoferului / tutorelui / persoanei responsabile sau a celei care are copilul în custodie.

AVERTISMENTE DE SIGURANȚĂ

- Pentru utilizarea corectă a scaunului auto, consultați instrucțiunile din acest manual.
- BebèCare funcționează numai dacă husa textilă a scaunului aderă perfect pe scaun.
- După curățarea husei textile (CURĂȚAREA HUSEI TEXTILE), verificați dacă aplicația BebèCare funcționează corect.
- Nu dezasamblați componentele BebèCare atunci când efectuați operațiile de curățare/întreținere a scaunului auto. Înlocuirea dispozitivului este permisă numai cu bateria descărcată și în conformitate cu instrucțiunile de înlocuire care vor fi furnizate de Serviciul Clienți.
- Nu lăsați scaunul să intre în contact cu niciun fel de lichide. Dacă lichidul intră în contact cu senzorul amplasat pe scaun și dacă suprafața udă este limitată, uscați cu atenție și ștergeți ușor suprafața senzorului folosind o lavetă uscată. Așteptați și verificați din nou dacă dispozitivul BebèCare funcționează corect. În cazul unei defecțiuni sau dacă există îndoieli, contactați Serviciul Clienți.
- Dacă scaunul intră în contact cu lichide de

orice fel, dispozitivul BebéCare se poate opri temporar până când scaunul este complet uscat.

- Păstrarea corectă a scaunului (în afara utilizării zilnice în mașină) este importantă pentru a menține nemodificată funcționarea BebéCare și trebuie să respecte limitările de temperatură (de la -20 °C până la +60 °C) și umiditate (< 95%).
- Utilizarea oricăror accesorii neautorizate nu garantează funcționarea corectă a dispozitivului BebéCare.
- Smartphone-ul trebuie să fie pornit și să aibă o autonomie suficientă pentru perioada de utilizare împreună cu aplicația BebéCare.
- În timpul primei instalări și de fiecare dată când este introdus contul de familie, este necesară o conexiune la internet (rețea de date mobile sau WiFi).

IMPORTANT:

- BebéCare funcționează numai în prezența unui smartphone cu aplicația BebéCare instalată.
- Dacă smartphone-ul este oprit, sistemul BebéCare nu va funcționa.
- Dacă sistemul Bluetooth® are probleme, sistemul BebéCare nu va funcționa.
- Cu modul avion activat, sistemul BebéCare nu funcționează.
- Aplicația BebéCare trebuie să fie descărcată numai din magazinele oficiale.
- Dacă nu există câmpul BebéCare, se activează corect alarma de primul nivel, neputând însă să se trimită SMS-urile către numerele de urgență (alarmă de nivelul doi).
- BebéCare nu interferează cu funcționarea normală a sistemului Bluetooth® care poate fi prezent în vehicul.

AVERTISMENT!

- Verificați de fiecare dată când utilizați BebéCare:
- Funcționarea corectă conform descrierii de la punctul d), paragraful 3.1 „Cum se activează BebéCare”.
- Smartphone-ul trebuie să fie pornit și să aibă o autonomie suficientă pentru perioada de utilizare împreună cu aplicația BebéCare.
- Sistemul Bluetooth® trebuie să fie activ.

- Modul „Avion” trebuie să fie dezactivat.
- SIM-ul smartphone-ului trebuie să aibă suficient credit.
- GPS-ul trebuie să fie întotdeauna activ.
- Dacă sunt folosite simultan două sau mai multe smartphone-uri pe care este instalată aplicația BebéCare, este necesar să se identifice cel care este conectat efectiv la scaun și, prin urmare, acesta trebuie păstrat întotdeauna cu dumneavoastră.

3.1 CUM SE ACTIVEAZĂ BEBÈCARE

a) Descărcați aplicația BebéCare

Trebuie să descărcați aplicația BebéCare. La prima pornire, aplicația va furniza toate instrucțiunile care trebuie urmate pentru a înregistra contul și pentru a folosi BebéCare.

b) Crearea contului de familie

Trebuie să creați un „cont de familie” cu o parolă unică. Acest cont va fi singurul utilizat de cei care vor folosi scaunul respectiv cu BebéCare. Parola este împărtășită tuturor utilizatorilor care vor interacționa cu scaunul echipat cu dispozitivul BebéCare.

IMPORTANT: La crearea contului de familie, aveți nevoie de o conexiune la internet (rețea de date mobile sau WiFi).

IMPORTANT: Dacă parola de familie este schimbată, noua parolă trebuie să fie comunicată tuturor utilizatorilor aceleiași cont de familie.

c) Introducerea numerelor de urgență

La prima accesare, trebuie să introduceți numerele de urgență la care va fi trimis un SMS de alarmă (nivelul doi - consultați secțiunea 3.2 Cum funcționează BebéCare) care conține datele ce vor fi folosite pentru geolocalizarea zonei în care se găsește copilul.

Numerele de urgență care trebuie introduse variază de la cel puțin 1 până la maximum 5. Numerele de urgență trebuie selectate din agenda smartphone-ului și pot fi adăugate, șterse și/sau înlocuite în timp.

IMPORTANT: În timpul acestei operații, este necesar să aveți o conexiune la internet (rețea mobilă de date sau WiFi).

IMPORTANT: Numerele de urgență trebuie să fie numere de telefon mobil și nu de rețea fixă sau

de urgență valabile la nivel național.

IMPORTANT: Verificați întotdeauna corectitudinea și funcționarea numerelor de urgență după introducerea acestora.

d) Asocierea contului de familie cu scaunul

Pentru a asocia scaunul cu dispozitivul BebéCare contului de familie, este necesar să scanați codul QR al scaunului. Codul QR este tipărit pe eticheta de omologare și este vizibil numai după îndepărtarea foliei argintii. Prin scanarea codului QR, aplicația recunoaște modelul scaunului auto și ulterior va fi suficient să activați Bluetooth®-ul, să apăsați pe scaun și să apropiați smartphone-ul de scaun pentru a asocia și a conecta scaunul la contul familiei.

La același cont de familie pot fi asociate maxim 3 scaune cu BebéCare.

Scaunul specific poate fi asociat unui SINGUR cont de familie.

IMPORTANT: În cazul în care codul QR este deja vizibil sau parțial vizibil, contactați Serviciul Clienți.

IMPORTANT: Când scanați codul QR, este necesar să aveți o conexiune la internet (rețea de date mobile sau WiFi).

e) Verificați funcționarea corectă a senzorilor

Efectuați periodic teste de presiune asupra scaunului (inclusiv fără copil) pentru a verifica funcționarea sistemului BebéCare.

f) Introducerea datelor despre copil

După asocierea scaunului la contul de familie, trebuie să introduceți numele copilului și data nașterii. De asemenea, puteți să introduceți o fotografie a acestuia.

Artsana nu garantează funcționarea dispozitivului în condiții diferite de cele menționate mai sus, precum și în caz de orice utilizare necorespunzătoare (inclusiv, cu titlu exemplificativ și nu exhaustiv, în caz de utilizare cu minori neasigurați corespunzător în scaun, în caz de utilizare cu animale etc.).

3.2 CUM FUNCȚIONEAZĂ BEBÈCARE

Sistemul este activat/conectat după câteva

secunde de la momentul în care copilul este așezat în scaun și semnalează prezența copilului pe scaun prin intermediul aplicației. Timpul de activare/conectare variază în funcție de caracteristicile specifice ale smartphone-ului; în unele cazuri poate dura câteva zeci de secunde. Sistemul de alarmă este activat atunci când smartphone-ul conectat la scaun se îndepărtează de mașina în care este instalat scaunul auto și copilul rămâne la bord.

BebéCare oferă două nivele de alarmă:

1. Alarma de nivelul unu: în cazul în care smartphone-ul se îndepărtează de mașina având copilul la bord, pe smartphone va apărea o alarmă sonoră și vizuală, care poate fi dezactivată în termen de 40 de secunde. Aproximarea smartphone-ului de scaun nu determină încetarea alarmei, ci este esențial să se interacționeze cu aplicația, prin apăsarea butonului „STOP”.
2. Alarma de nivelul doi: este activată atunci când alarma de nivelul unu nu a fost dezactivată în intervalul de timp prevăzut pentru alarma de nivelul unu, prin trimiterea unui SMS la toate numerele de urgență predefinite cu informații utile pentru geolocalizarea zonei în care se află copilul.

Dacă nu există câmpul BebéCare, se activează corect alarma de primul nivel, neputând însă să se trimită SMS-urile către numerele de urgență (alarmă de nivelul doi).

Costul SMS-ului este întotdeauna suportat de către utilizator, în conformitate cu propriul plan tarifar.

3.3 UTILIZAREA APLICAȚIEI BEBÈCARE PE MAI MULTE DISPOZITIVE

După înregistrarea contului de familie și asocierea scaunului care conține sistemul BebéCare cu smartphone-ul, prin scanarea codului QR, puteți utiliza, de asemenea, BebéCare cu alte smartphone-uri care au instalat aplicația BebéCare. Puteți utiliza același cont de familie pe un număr nelimitat de dispozitive care au instalată deja aplicația BebéCare.

Setările implicite prin primul smartphone (numere de urgență, asocierea scaunului și datele despre copil) vor fi disponibile în mod automat și pe celelalte smartphone-uri cu aplicația Be-

bèCare și care utilizează același cont de familie. **IMPORTANT:** dacă parola de familie este schimbată, noua parolă trebuie să fie comunicată tuturor utilizatorilor aceleiași cont de familie. **IMPORTANT:** dacă în aceeași mașină există două smartphone-uri asociate în prealabil cu scaunul și care au activă aplicația BebéCare, scaunul se va conecta NUMAI la unul dintre cele două, în funcție de reactivitatea sistemului Bluetooth® de pe fiecare smartphone și această condiție nu poate fi modificată până la îndepărtarea copilului din scaun sau până la pierderea semnalului Bluetooth®.

În cazul în care proprietarul smartphone-ului conectat în acel moment la scaun se îndepărtează de mașină în timp ce copilul este așezat pe scaun:

- este declanșată alarma de nivelul unu pe smartphone-ul persoanei respective, care poate fi dezactivată din aplicație, prin apăsarea butonului „STOP”. Astfel, este evitată trimiterea unui SMS la numerele de urgență;
- după câteva secunde, al doilea smartphone care se află încă în mașină se va conecta automat la scaun.

AVERTISMENT! dacă sunt folosite simultan două sau mai multe smartphone-uri pe care este instalată aplicația BebéCare, este necesar să se identifice cel care este conectat efectiv la scaun și, prin urmare, acesta trebuie păstrat întotdeauna cu dumneavoastră.

3.4 GESTIONAREA A DOUĂ SCAUNE CU BEBÈCARE PRINTR-UN SINGUR CONT DE FAMILIE

Este posibil să asociați același cont de familie cu maxim 3 scaune având instalat dispozitivul BebéCare, prin repetarea operațiilor descrise la punctele d) și e) din secțiunea 3.1 „Cum se activează BebéCare”.

Aplicația BebéCare monitorizează starea fiecărui scaun simultan.

3.5 NOTIFICARE PERIODICĂ A PREZENȚEI COPILULUI LA BORD PENTRU O LUNGĂ PERIOADĂ DE TIMP

În cazul în care copilul rămâne așezat pe scaun pentru mai mult de 30 de minute, pe smartphone apare o notificare push, însoțită

de un semnal sonor scurt. Numai semnalul sonor poate fi dezactivat de către utilizator, prin intermediul ecranului „setări/notificări”.

3.6 BATERIE

Prin intermediul aplicației este posibil să se monitorizeze nivelul bateriei prezente în interiorul dispozitivului BebéCare. Dacă acesta este scăzut, contactați Serviciul Clienți de unde veți obține indicații pentru înlocuire.



ACEST PRODUS ESTE ÎN CONFORMITATE CU DIRECTIVA 2012/19/UE.

Simbolul tomberonului tăiat care apare pe aparat, vă arată că gestionarea deșeurilor produsului, după scoaterea sa din uz, trebuie să se facă separat de deșeurile casnice; ca urmare, acesta trebuie să fie trimis într-un centru de colectare diferențiată, special amenajat pentru aparatele electrice și electronice sau să fie returnat vânzătorului, în momentul achiziționării unui nou produs, echivalent. Utilizatorul este însărcinat cu expedierea aparatului, la sfârșitul duratei de viață a acestuia, la un centru specializat. Gestionarea diferențiată adecvată, în vederea reutilizării aparatului supus reciclării, tratării și eliminării deșeurilor, contribuie la evitarea posibilului impact negativ asupra mediului înconjurător și sănătății, favorizând în același timp reciclarea materialelor componente ale produsului. Pentru informații detaliate cu privire la sistemele de colectare disponibile, vă rugăm să vă adresați serviciului local de gestionare a deșeurilor, sau magazinului de unde l-ați achiziționat.



CONFORMITATEA CU DIRECTIVA UE 2006/66/CE cu modificările ulterioare.

Simbolul tomberonului barat prezent pe baterii sau pe ambalajul produsului indică faptul că acestea, la sfârșitul duratei de viață utilă, întrucât trebuie să fie tratate separat de deșeurile menajere, nu trebuie să fie eliminate ca deșeuri urbane, ci trebuie să fie încredințate unui centru de colectare diferențiată a deșeurilor sau returnate distribuitorului la momentul achiziționării de baterii noi echivalente reîncărcabile și

nerecuperabile. Orice simbol chimic Hg, Cd, Pb amplasat sub coșul barat indică tipul de substanță conținută de baterie, Hg = Mercur, Cd = Cadmiu, Pb = Plumb. La sfârșitul duratei lor de viață, utilizatorul este responsabil pentru încredințarea bateriilor către centre de colectare autorizate pentru a facilita tratarea și reciclarea. Colectarea diferențiată adecvată, în vederea reutilizării aparatului supus reciclării, tratării și eliminării deșeurilor, contribuie la evitarea posibilului impact negativ asupra mediului înconjurător și sănătății umane și favorizează reciclarea materialelor componente ale bateriei. Depozitarea abuzivă a produsului de către utilizator implică deteriorarea mediului și a sănătății umane. Pentru informații detaliate cu privire la sistemele de colectare disponibile, vă rugăm să vă adresați serviciului local de gestionare a deșeurilor sau magazinului de unde l-ați achiziționat.

„Sistemul de siguranță auto pentru copii” BebeCare a fost dezvoltat pe baza invenției ing. Stefano Fontana.

4. OPERAȚIUNI ULTERIOARE

4.1 AȘEZAREA COPILULUI ÎN SCAUN ȘI REGULAREA POZIȚIEI CENTURILOR

Pentru a regla centurile, acționați în modul următor:

1. Apăsați butonul de reglare și trageți centurile scaunului de mașină pentru copii astfel încât să le slăbiți (Fig. 19).
2. Deschideți catarama apăsând butonul roșu (Fig. 20) corespunzător.
3. Așezați copilul.

AVERTISMENT! Centurile trebuie să fie mereu ajustate odată cu creșterea copilului. Înainte de instalarea scaunului de mașină pentru copii în automobil, acestea trebuie poziționate la înălțimea corectă. Pentru o reglare corectă, centurile trebuie să iasă din spătar la înălțimea umerilor copilului. Tetiera și centurile se reglează simultan în înălțime pe 6 poziții cu ajutorul butonului X pentru a le adapta în funcție de creșterea copilului.

4. Suprapuneți cele două terminații ale cataramii și după ce le-ați unit, introduceți-le în cataramă până când auziți un „clac” (Fig. 21).

AVERTISMENT! Nu introduceți niciodată terminațiile în cataramă pe rând sau numai una. Pentru a regla centurile, acționați butonul Q.

5. Întindeți centurile de siguranță ale scaunului de mașină pentru copii trăgând de banda specială de reglare (Fig. 22).

AVERTISMENT! Pernuța reductor garantează copilului nou-născut până la 6 kg o reținere corectă și o poziție ideală pentru gât și spate.

4.2 UTILIZARE CA BALANSOAR

Când nu este utilizat în automobil, scaunul de mașină pentru copii poate fi utilizat și ca balansoar.

Amplasați-l numai pe suprafețe stabile și orizontale.

AVERTISMENT! Înainte de a transporta scaunul de mașină pentru copii, aduceți întotdeauna mânerul în poziția B (verticală).

AVERTISMENT! Nu lăsați copilul nesupravegheat.

AVERTISMENT! Utilizați mereu sistemul de fixare.

AVERTISMENT! Utilizarea pe suprafețe înălțate precum mese, scaune etc. este periculoasă.

AVERTISMENT! Acest scaun de mașină pentru copii nu este destinat utilizării pentru perioade îndelungate de somn.

AVERTISMENT! Nu utilizați scaunul de mașină pentru copii dacă copilul poate sta de unul singur în poziția șezut.

Scaunul de mașină pentru copii nu ține loc de pat sau leagăn. Dacă copilul are nevoie să doarmă.

4.3 UTILIZARE CU CĂRUCIOR

Scaunul de mașină pentru copii Oasys i-Size poate fi utilizat exclusiv cu cărucioarele LOVE UP - StyleGo UP.

AVERTISMENT! Pentru utilizarea în combinație cu căruciorul, consultați instrucțiunile pentru cărucior.

Înainte de fixarea scaunului de mașină pentru copii, scoateți șezutul căruciorului.

Pentru a fixa scaunul de mașină pentru copii pe cărucior, acționați în modul următor:

- Prindeți de Scaunul de mașină pentru copii cu mânerul în poziție verticală (Fig. 1 - B) (Fig. 23).
- Introduceți locașurile (U) în cuplajele corespunzătoare.

punzătoare de pe cărucior (Fig. 24A – LOVE UP, Fig. 24B – StyleGo UP). Asigurați-vă că sunt bine cuplate în ambele părți. La fixare, se va auzi un CLIC.

ATENȚIE: Înainte de utilizare, verificați dacă dispozitivele de fixare a scaunului de mașină pentru copii sunt montate corect.

Pentru decuplarea scaunului de mașină pentru copii de pe cărucior:

1. Aduceți mânerul în poziția (Fig. 1 - B) (verticală).
2. Acționați butonul de desprindere posterior (W), apoi ridicați Scaunul de mașină pentru copii de mâner (Fig. 25A - LOVE UP, Fig. 25B - StyleGo UP).

AVERTISMENT! Prinderea și desprinderea pot fi efectuate și cu copilul în scaun, chiar dacă cu greutatea copilului operațiunile de mai sus ar putea fi mai anevoioase. În acest caz, se recomandă atenție în efectuarea operațiunilor de mai sus.

4.4 COPERTINĂ

Scaunul de mașină pentru copii este dotat cu o copertină de protecție, reglabilă în mai multe poziții. Pentru montarea acesteia, introduceți capetele copertinei în fantele speciale (Fig. 26), apoi introduceți elasticul în cârligele speciale (Fig. 27). Finalizați montajul prinzând capsele din spatele copertinei (Fig. 28).

4.5 CURĂȚARE ȘI PĂSTRARE CURĂȚAREA COMPONENTELOR DIN PLASTIC ȘI METAL

Curățați componentele din plastic și din metal cu o pânză umedă. Nu folosiți niciodată detergenți abrazivi sau solvenți.

Piese mobile ale scaunului auto pentru copii nu trebuie să fie lubrificate.

CURĂȚAREA HUSEI TEXTILE

Husa textilă a scaunului de mașină pentru copii este complet detașabilă și poate fi spălată la mână sau în mașina de spălat la 30 °C.

Pentru a o spăla, desfaceți centurile, scoateți centurile pentru protecția umerilor desprinzându-le din capsele automate amplasate în compartimentul pentru manualul de instrucțiuni (Fig. 29) și extrageți-le din centuri (Fig. 30). Scoateți pe rând centurile din orificii și husa tetierei (Fig. 31). Înlăturați husa textilă de pe

scaun pornind din zona picioarelor (Fig. 32), apoi din zona ghidajelor centurilor (Fig. 33) și finalizați operațiunea trăgând-o complet în exterior (Fig. 34).

Pentru a fixa husa pe scaunul de mașină pentru copii, efectuați operațiunile descrise mai sus în sens invers.

AVERTISMENT! Repoziționați corect centurile, evitând răsucirile.

Pentru spălare, urmați instrucțiunile de pe eticheta husei ce conține următoarele simboluri pentru spălare:



Lavabil la 30 °C în mașina de spălat rufe.



Nu folosiți înălțători.



Nu stoarceți mecanic



Nu călțați



Nu curățați chimic

Nu folosiți niciodată detergenți abrazivi sau solvenți. Nu uscați mecanic tesatura, lăsați să se usuce fără stoarcere.

CONTROLUL INTEGRITĂȚII' COMPONENTELOR

Se recomandă să verificați periodic integritatea și starea uzurii următoarelor componente:

- Husă textilă: verificați sa nu iasa din cusături captuseala. Verificați starea cusăturilor: acestea trebuie să fie întotdeauna intacte și nedeteriorate.
- Centuri: verificați ca materialul sa nu fie uzat, deformat, mai ales in zona de reglare a centurii, a picioarelor, a umerilor si in dreptul placutei care ajusteaza centurile
- Componente din plastic: verificați ca piesele din plastic să nu fie uzate, deteriorate sau decolorate.

AVERTISMENT! Dacă scaunul auto pentru copii este deteriorat, deformat sau uzat, acesta trebuie înlocuit. Este posibil să își pi pierdut caracteristicile originale de siguranță.

DEPOZITAREA PRODUSULUI

Atunci când nu este montat în automobil, este

recomandat să depozitați scaunul de mașină pentru copii într-un loc uscat, departe de surse de căldură și să fie protejat de praf, umiditate și lumina directă a soarelui.

AVERTISMENTE PRIVIND PĂRȚILE ELECTRICE

- Pentru a înlocui bateria: slăbiți șurubul capucului de pe talpa piciorului de suport (Fig. 35), deschideți capacul (Fig. 36), scoateți din locaș bateria descărcată, introduceți bateria nouă respectând polaritatea corectă (polul pozitiv trebuie să fie îndreptat în sus) (Fig. 37), repositionați capacul și strângeți șurubul complet.
- Înlocuirea bateriei trebuie să fie întotdeauna efectuată de o persoană adultă.
- Utilizați o baterie de tip CR 2032 de 3V, identică cu tipul recomandat pentru funcționarea acestui produs.
- Nu lăsați bateriile sau eventualele unelte la îndemâna copiilor.
- Scoateți întotdeauna din produs bateriile descărcate pentru a evita ca potențialele scurgeri de lichide să deterioreze produsul.
- Nu aruncați bateriile epuizate în foc și nu le aruncați în mediul înconjurător, depuneți-le într-un centru de colectare diferențiată.
- În cazul în care bateriile pierd lichid, înlocuiți-le imediat, având grijă să curățați locașul bateriilor și să vă spălați bine pe mâini în caz de contact cu lichidul scurs.
- Aruncați imediat bateriile care pierd lichid: ar putea cauza arsuri la nivelul pielii și alte vătămări.
- Evitați contactul părții electrice cu apă sau alte lichide; apa infiltrată va deteriora circuitul electronic.

ELIMINAREA PRODUSULUI

Atunci când scaunul de mașină pentru copii atinge limita de utilizare prevăzută, nu-l mai utilizați și depuneți-l la un punct adecvat de colectare a deșeurilor. Pentru protejarea mediului, separați tipurile diferite de deșeuri respectând reglementările de mediu în vigoare din țara în care este utilizat.

GARANȚIE

Produsul este garantat împotriva oricărui de-

fect de conformitate în condiții normale de utilizare conform specificațiilor din instrucțiunile de utilizare. Astfel, garanția nu se va aplica în cazul daunelor provocate de utilizarea necorespunzătoare, uzură sau evenimente accidentale. Pentru durata garanției cu privire la defectele de conformitate, consultați prevederile specifice din legislația națională aplicabilă în țara de achiziție, dacă sunt prevăzute.

BG CHICCO Oasys i-Size



ВАЖНО: СЪХРАНЯВАЙТЕ НА УДОБНО МЯСТО И ПРЕПРОЧИТАЙТЕ ПРИ НЕОБХОДИМОСТ.

РЪКОВОДСТВО ЗА УПОТРЕБА

1. ВЪВЕДЕНИЕ

- 1.1 Предупреждения
- 1.2 Характеристики на продукта
- 1.3 Описание на компонентите
- 1.4 Позиции на дръжката
- 1.5 Ограничения и изисквания за употреба към продукта и към автомобилната седалка

2. МОНТИРАНЕ В АВТОМОБИЛА

- 2.1 Монтиране и демонтиране на основата i-size
- 2.2 Монтиране на столче oasys i-size върху основа i-size
- 2.3 Монтиране на столче oasys i-size с триточковите колани на автомобила

3. BEBÈCARE

- 3.1 Как да активирате BebéCare
- 3.2 Как работи BebéCare
- 3.3 Използване на приложение BebéCare на повече от едно устройство
- 3.4 Управление на две столчета с BebéCare само чрез един семеен профил
- 3.5 Периодично уведомяване за дете в автомобила за продължителен период от време
- 3.6 Батерия

4. ДРУГИ ОПЕРАЦИИ

- 4.1 Поставяне на детето в столчето и регулиране на позицията на коланите
- 4.2 Употреба като шезлонг
- 4.3 Употреба с количка
- 4.4 Сенник
- 4.5 Почистване и съхранение

ПРЕДУПРЕЖДЕНИЯ

- Запазете това ръководство с инструкции за евентуална бъдеща употреба.
- За сглобяването и монтирането на продукта следвайте стриктно инструкциите. Не позволявайте на никого да използва продукта без да ги е прочел.
- **ВНИМАНИЕ!** Въз основа на статистиките за пътнотранспортни произшествия, като цяло задните седалки на автомобил са по-безопасни отколкото предната: затова се препоръчва основата i-Size и столчето да се монтират на задните седалки. В частност, най-сигурно е средното пътническо място на задната седалка, но само ако е снабдена с триточков предпазен колан.
- **ВНИМАНИЕ! СЕРИОЗНА ОПАСНОСТ!** Никога не използвайте това устройство на предна седалка, която е оборудвана с предна въздушна възглавница. Възможно е основата i-Size и столчето да се монтират на предната седалка, само ако предната въздушна възглавница е деактивирана: обърнете се към автопроизводителя или проверете в инструкциите за употреба на автомобила дали е възможно да деактивирате въздушната възглавница. Във всеки случай се препоръчва да изтеглите максимално назад седалката в зависимост от присъствието на други пътници на задната седалка.
- Уверете се, че всички пътници в автомобила са запознати с начина за освобождаване на детето в случай на извънредна ситуация.
- Обърнете внимание на това как се монтират основата i-Size и столчето в автомобила, за да предотвратите евентуално удяране на някоя подвижна седалка или на вратата в него.
- Нито едно основа i-Size и съответното столче не гарантират пълната безопасност на детето в случай на злополука, но употребата на това изделие намалява значително опасността от тежки наранявания или смърт.
- Опасността от сериозно нараняване на детето, не само в случай на злополука, но също така и при други обстоятелства (напр. рязко спиране и др.) нараства, ако указанията в настоящото ръководство не

- се спазват стриктно: винаги проверявайте дали основата i-Size и столчето са закрепени правилно към седалката.
- В случай че основата i-Size и столчето са повредени, деформирани или силно износени, те трябва да бъдат сменени, възможно е да са загубили първоначалните си характеристики за безопасност. Дори и след леко произшествие на основата i-Size и столчето могат да бъдат нанесени щети, които невинаги са видими с просто око: затова е необходимо да бъдат заменени.
 - Не внасяйте промени или допълнения по продукта без одобрението на производителя.
 - Не използвайте аксесоари, резервни части или компоненти, които не са предоставени от производителя.
 - Не оставяйте никога, по каквато и да било причина, детето в столчето без надзор.
 - Не оставяйте никога основата i-Size и столчето на автомобилната седалка без да е блокирано, може да удари и да нарани пътниците.
 - Не поставяйте нищо друго, освен одобрените за продукта аксесоари, нито между основата i-Size и автомобилната седалка, нито между автомобилната седалка и столчето, нито между столчето и детето: в случай на ПТП основата i-Size и столчето може да не функционират правилно.
 - Не използвайте употребявани столчета: може да са получили повреди по конструкцията, които не са видими с просто око, но представляват риск за безопасността на продукта.
 - Уверете се, че коланът не е усукан и не допускайте той или части от столчето да бъдат зацепени между вратите или да се търкат в остри места. Ако коланът е скъсан или разнищен, трябва да се подмени.
 - Препоръчва се столчето да се покрива, в случай че автомобилът се паркира на слънце. • Текстилната част може да бъде сменена само с такава, одобрена от производителя, тъй като е неразделна част от столчето. За да гарантирате пълната сигурност на детето, никога не използвайте столчето без текстилна част.

- Недоносени бебета, родени преди 37-ата седмица от бременността, могат да бъдат изложени на риск в столчето. Тези новородени могат да имат затруднено дишане, докато седят в столчето. Препоръчваме Ви да се обърнете към Вашия лекар или към болничния персонал, за да преценят и да Ви препоръчат най-подходящото столче за Вашето дете, преди да напуснете болничното заведение.
- Уверете се, че на задната седалка на автомобила не са поставени предмети или багаж, които не са добре закрепени или не са безопасно разположени, защото в случай на ПТП или рязко спиране биха могли да наранят пътниците в автомобила.
- Уверете се, че всички пътници в автомобила са закопчали предпазните колани, не само за тяхната безопасност, но и да предпазят детето от нараняване в случай на злополука или рязко спиране по време на пътуването.
- При дълги пътувания правете чести почивки. Детето много лесно се уморява. По никаква причина не изваждайте детето от столчето, докато автомобилът се движи. Ако детето има нужда от внимание, е необходимо да намерите безопасно място и да спрете.
- Фирма ARTSANA отхвърля всякаква отговорност при неправилна употреба на продукта.

1.2 ХАРАКТЕРИСТИКИ НА ПРОДУКТА

Столчето отговаря на изискванията за превозване на деца с височина между 40-78 см (от раждането до 13 кг - от 0 до 15 месеца), в съответствие с европейския регламент ECE R129/00.

ВАЖНА ИНФОРМАЦИЯ

Това е столче "i-Size". Одобрено е съгласно регламент ECE R 129 за употреба в автомобили със седалки "съвместими с i-Size" както е посочено от производителя на автомобила в ръководството за употреба на автомобила.

Ако имате съмнения, свържете се с производителя на обезопасяващото устройство или с дистрибутора.

1.3 ОПИСАНИЕ НА КОМПОНЕНТИТЕ

Основа i-Size

Фиг. А

- A. Съединителни елементи Isofix
- B. Лента за изтегляне на съединителните елементи Isofix
- C. Индикатори за настъпило закрепване на системата Isofix
- D. Бутони за освобождаване на съединителните елементи Isofix
- E. Места за закрепване на столчето
- F. Индикатор за правилно закрепване на столчето
- G. Support leg (опорно краче)
- H. Бутон за регулиране на височината на опорното краче
- I. Индикатор за правилно монтиране на опорното краче
- J. Предпазен борд

Столче Oasis i-Size

Фиг. В

- Z. Дръжка
- K. Сенник
- L. Текстилно покритие
- M. Възглавница-ограничител

Фиг. С

- N. Предпазни колани на столчето
- O. Раменни презрамки
- P. Заклучващ механизъм
- Q. Бутон за регулиране на коланите
- R. Регулируема облегалка за глава

Фиг. D

- S. Ръководство за автомобилния поясен колан върху столчето
- T. Бутони за завъртане на дръжката
- U. Място за закрепване към количка

Фиг. Е

- V. Ръководство за диагоналния автомобилен колан
- W. Дръжка за откачване (от основата I-Size и от количката)

Фиг. F

- X. Бутон за регулиране на облегалката за глава и за коланите

Y. Отделение за ръководството за употреба

1.4 ПОЗИЦИИ НА ДРЪЖКАТА

Дръжката на столчето може да се регулира в 6 позиции (Фиг. 1).

- A. Позиция за превозване в автомобил без основа.
 - A1. Позиция за превозване в автомобил с основа (ВНИМАНИЕ: позиции А и А1 са единствените позиции, разрешени при превозване в автомобил).
 - X. НЕ използвайте никога.
 - B. Позиция пренасяне на ръка.
 - C. Позиция за употреба като люлеещ се шезлонг или за закрепване върху количка Chicco.
 - D. Позиция за неподвижен шезлонг.
- За да регулирате, натиснете едновременно бутони (Т) на дръжката, като я завъртите в избраната позиция, докато чуете щракване.

1.5 ОГРАНИЧЕНИЯ И ИЗИСКВАНИЯ ЗА УПОТРЕБА КЪМ ПРОДУКТА И КЪМ АВТОМОБИЛНАТА СЕДАЛКА

Столчето може да монтира по два различни начина:

- С основа i-Size, която трябва да се използва само в комбинация със столче за автомобил Oasis i-Size, утвърдено съгласно нормативна уредба ECE R-129. Преди монтажа се уверете, че автомобилът е снабден с подходящите закрепващи елементи Isofix, разположени между облегалката и седалката.

Основата i-Size на Chicco може да се използва на всички одобрени автомобилни седалки i-Size (проверете в ръководството за употреба на автомобила) и на автомобилните седалки в "Списък за съвместимост с автомобили", предоставен със столчето.

- С триточковите автомобилни колани (без основа i-Size). В този случай столчето може да бъде монтирано на предната седалка за пътника или на някоя от задните седалки. Във всеки случай автомобилната седалка трябва да е обърната по посоката на движение. В никакъв случай не монтирайте столчето върху странични или разположени срещу посоката на движение седалки (Фиг. 2). Седалката на автомобила трябва

да е снабдена с триточкови предпазни колани, статични или автоматични в съответствие с Регламент UN/ECE №16 или еквивалентни стандарти (Фиг. 3).

ВНИМАНИЕ! Не монтирайте никога столчето, ако автомобилният колан е двуточков (Фиг. 4).

ВНИМАНИЕ! При употреба в превозни средства, снабдени със задни предпазни колани с вградени в тях въздушни възглавници (надуваеми колани), взаимодействието между надуваемата част на колана на превозното средство с тази система за обезопасяване на деца може да доведе до сериозни наранявания или смърт. Не инсталирайте тази система за обезопасяване на деца, като използвате надуваем предпазен колан. Инсталирайте, като използвате система Isofix или преместете столчето на седалка с подходящ вид предпазен колан. При монтаж със система Isofix предпазният колан не трябва да е закопчан зад столчето, защото това ще захване надуваемата част на колана.

Не използвайте в никакъв случай възглавницата-ограничител, ако детето тежи повече от 6 кг (максимална височина на детето 60 см).

2. МОНТИРАНЕ В АВТОМОБИЛА

2.1 МОНТИРАНЕ И ДЕМОНТИРАНЕ НА ОСНОВАТА I-SIZE

За монтиране на основата i-Size спазвайте следните стъпки:

1. Свалете пластмасовото капаче на Support Leg (Фиг. 5)
2. Извадете Support Leg (опорно краче) (G) (Фиг. 5A). Ще се активира звуков сигнал и ще се прекрати при правилното завършване на инсталацията на основата i-Size.
3. Извадете докрай двата съединителни елемента Isofix (A) от основата, като издърпате лоста за изваждане на съединителните елементи (B) (Фиг. 6) и се уверете, че системата е извадена докрай.
4. Позиционирайте основата i-Size на предварително избраната седалка и закрепете съединителните елементи Isofix към закрепващите елементи между облегалката

и седалката (Фиг. 7). Ще се чуе характерно "щракване" за настъпването на закрепване на съединителните елементи.

ВНИМАНИЕ! Уверете се, че закрепването е извършено правилно, като проверите дали двата индикатора (C) показват зелено.

5. Натиснете със сила основата i-Size към облегалката на автомобила (Фиг. 8), за да гарантирате максимално прилепване.
6. Прочерете правилното закрепване на двата съединителни елемента, като се опитате да изтеглите неколккратно основата.
7. Позиционирайте Support Leg (опорното краче) (G) и го регулирайте чрез съответния бутон за регулиране (H) (Фиг. 9). Когато опорното краче е правилно монтирано, звуковият сигнал прекъсва и едновременно с това индикаторът става зелен (I) (Фиг. 10).

ДЕМОНТИРАНЕ

1. Натиснете бутона за регулиране (H) на опорното краче, като го приберете докрай.
2. Повдигнете лоста за изваждане на съединителните елементи ISOFIX (B), като изцяло отдалечите основата от облегалката.
3. Разкопчайте съединителните елементи ISOFIX, като натиснете бутоните за разкопчаване (D) (Фиг. 11).
4. Като задържите натиснат лоста за изваждане на съединителните елементи ISOFIX (B), натиснете системата ISOFIX навътре към основата, като се уверите, че е докрай. Завъртете опорното краче и закрепете крачето в съответното гнездо, като деактивирате звуковия сигнал.

2.2 МОНТИРАНЕ НА СТОЛЧЕ OASYS I-SIZE ВЪРХУ ОСНОВА I-SIZE

Преди да заковаеете столчето към основа i-Size, се уверете, че 4 захващащи елемента са правилно отворени; за да проверите това, е достатъчно да натиснете двата лоста Y, разположени от страни на основата (Фиг. 12A).

1. Закопчайте столчето върху основа i-Size (обърнато обратно на посоката на движение), като го натиснете надолу от страната на краката, до настъпването на захваща-

нето (ще чуete “щракване” за закрепване) (Фиг. 12).

2. Настъпилото захващане на столчето ще се покаже от индикатора (F), който ще стане зелен при настъпило захващане (Фиг. 13).
 3. Процверете правилното закрепване на столчето към основата, като се опитате да го повдигнете както от предната страна, така и от задната.
 4. След настъпилото захващане завъртете дръжката на столчето до упор (A) срещу облегалката на седалката (Фиг. 14).
- За да откачите столчето от основата: поставете дръжката във вертикална позиция (B) и откачете столчето, като изтеглите съответната дръжка и едновременно повдигнете самото столче чрез дръжката (Фиг. 15).

2.3 МОНТИРАНЕ НА СТОЛЧЕ OASYS I-SIZE С ТРИТОЧКОВИТЕ КОЛАНИ НА АВТОМОБИЛА

За монтиране на столчето без основа, действайте както следва:

1. Поставете столчето на избраната автомобилна седалка по посока, обратна на движението.
2. Изтеглете предпазния колан на автомобила и го закопчайте към съответния заключващ механизъм, като прекарате хоризонталната (поясна) част на колана в съответните водачи (S) на столчето със син цвят (Фиг. 16).
3. Хванете диагоналната част на автомобилния колан и го прекарайте в съответния син водач (V), разположен отзад на облегалката на столчето (Фиг. 17).

ВНИМАНИЕ! При превозване диагоналният колан трябва ВИНАГИ да е поставен в този водач.

4. Опънете възможно най-много колана, без да остават хлабави участъци, и се уверете, че не е усукан.
5. Завъртете дръжката в позиция A1 (Фиг. 18).

За да демонтирате столчето:

1. Разкопчайте колана на автомобила от заключващия му механизъм.
2. Поставете дръжката в позиция B (вертикална).
3. Извадете колана от диагоналния водач и

от хоризонталните.

3. BEBÈCARE

BebèCare е проектирано и разработено за указване на присъствието на детето в столчето и да предупреди потребителя, когато случайно се отдалечи от автомобила без детето, благодарение на датчици, вградени в столчето.

BebèCare е проектирано и разработено за употреба изключително с деца с тегло между 4 и 13 kg (височина 40-78 cm, както се изисква от хомологацията ECE R129, приблизително от раждането до 15 месеца).

ТОЗИ ПРОДУКТ Е В СЪОТВЕТСТВИЕ С ДИРЕКТИВА 2012/19/ЕС.

Устройството работи в съответствие със стандарт Bluetooth® Low-Energy.

- Честотен диапазон: 2,402 GHz – 2,480 GHz ISM обхват;
- Канали: 40 канала, всеки с честотна лента от 2 MHz;
- Мощност на излъчване: - 4 dBm (предадена до антената);
- Максимална мощност; 0,398 mW;
- Радиостандарт: 802.15.1;

ОТКАЗ ОТ ОТГОВОРНОСТ

- Използването на устройството в никакъв случай не замества отговорността и/или бдителността на водача на превозното средство (и/или другите пътници). BebèCare е само помощно средство: никога не оставяйте детето си без надзор в автомобила.
- Artsana не може по никакъв начин да бъде отговорно в случай на събития и/или неблагоприятни последици (свързани и с неправилната работа на електронното устройство) от всякакъв вид, тъй като BebèCare представлява само помощно устройство и аларма за предотвратяване на събития и/или последици, причинени от забравяне.
- BebèCare не възпрепятства риска от сериозно нараняване или смърт. Използването на устройството в никакъв случай не замества бдителността и отговорността на водача/настойника/ попечителя/опекуна или на

лицето, упражняващо родителските права върху детето.

ПРЕДУПРЕЖДЕНИЯ ЗА БЕЗОПАСНОСТ

- За правилното използване на столчето за автомобил, направете справка с инструкциите в това ръководство.
- BebéCare работи само ако текстилното покритие на столчето прилепва идеално към корпуса на столчето.
- След почистване на текстилното покритие (ПОЧИСТВАНЕ НА ТЕКСТИЛНОТО ПОКРИТИЕ), проверете дали BebéCare работи правилно.
- При почистване/поддръжка на столчето за автомобил не демонтирайте компонентите на BebéCare. Замяната на устройството е разрешена само ако батерията е изтощена и в съответствие с инструкциите за подмяна, които ще бъдат предоставени от Отдела за обслужване на клиенти.
- Не позволявайте столчето да влиза в контакт с течности от всякакъв вид. Ако течността влезе в контакт с датчика, поставен върху столчето, и ако намокрянето е ограничено, внимателно изсушете и внимателно избършете повърхността на датчика, като използвате суха кърпа. Изчакайте и отново проверете дали BebéCare работи правилно. В случай на неизправност или съмнения се свържете с Отдела за обслужване на клиенти.
- Ако столчето влезе в контакт с течности от какъвто и да е вид, BebéCare може временно да спре да работи, докато столчето не изсъхне напълно.
- Правилното съхранение на столчето (извън ежедневната употреба в автомобил) е важно за поддържане непроменена функцията на BebéCare и трябва да се спазват температурните ограничения (от -20°C до +60°C) и влажност (<95%).
- Използването на какъвто и да е неодобрен аксесоар не гарантира правилното функциониране на BebéCare.
- Смартфонът трябва да е включен и да има достатъчен заряд за периода на използване с BebéCare.
- При първата инсталация и всеки път, когато

се въвежда семейния профил, е необходима интернет връзка (мобилна връзка или WiFi).

ВАЖНО:

- BebéCare работи само в присъствието на смартфон с инсталирано приложение BebéCare.
- Ако смартфонът се изключи, системата BebéCare няма да работи.
- Ако Bluetooth® е повреден, системата BebéCare няма да работи.
- При активиран самолетен режим системата BebéCare няма да работи.
- Приложението BebéCare трябва да бъде изтеглено само от официалните магазини.
- Ако няма обхват BebéCare активира правилно алармата за първо ниво, докато не е в състояние да изпраща текстови съобщения на спешните номера (аларма второ ниво).
- BebéCare не пречи на нормалната работа на Bluetooth® системата, която може да се намира в автомобила.

ВНИМАНИЕ:

- Проверка, която трябва да се извършва всеки път, когато използвате BebéCare:
- Проверете правилното функциониране, както е описано в параграф 3.1 Как да активирате BebéCare, точка d).
- Смартфонът трябва да е включен и да има достатъчен заряд за периода на използване с BebéCare.
- Bluetooth® трябва да е активиран.
- „Самолетният“ режим трябва да е деактивиран.
- SIM картата на смартфона трябва да има достатъчно кредит.
- GPS винаги трябва да е активен.
- В случай че едновременно се използват два или повече смартфона, на които е инсталирано приложението BebéCare, е необходимо да се определи този, който действително е свързан към столчето, и следователно никога не трябва да се изоставя.

3.1 КАК ДА АКТИВИРАТЕ ВЕБÈCARE

a) Изтеглете приложение BebéCare

Необходимо е да изтеглите приложение BebéCare. При първия достъп, приложе-

нието ще предостави всички инструкции за това как да регистрирате профила си и да използвате BebéCare.

б) Създаване на семеен профил

Необходимо е да създадете “семеен профил” с една парола. Този профил ще бъде единственият, който ще бъде използван от тези, които ще използват това конкретно столче с BebéCare.

Паролата се споделя с всички потребители, които ще взаимодействат със столчето, обобщено с BebéCare.

ВАЖНО: При създаването на семеен профил е необходимо да имате интернет връзка (мобилна връзка или WiFi).

ВАЖНО: Ако семейната парола се промени, новата парола трябва да бъде споделена с всички потребители, използващи един и същ семеен профил.

в) Въвеждане на номера за спешни повиквания

При първия достъп е необходимо да въведете номерата за спешни повиквания, на които ще се изпрати алармено текстово съобщение (второ ниво - виж параграф 3.2 Как работи BebéCare), който съдържа данните, които ще послужат за геолокализиране на мястото, където е детето.

Номерата за спешни повиквания, които трябва да бъдат въведени, варират от минимум 1 до максимум 5.

Номерата за спешни повиквания трябва да бъдат избрани от адресната книга на Вашия смартфон и могат да се добавят, изтриват и/или заместват с течение на времето.

ВАЖНО: По време на тази операция е необходимо да имате интернет връзка (мобилна връзка или WiFi).

ВАЖНО: Номерата за спешни повиквания трябва да бъдат мобилни, да не са стационарни или национални номера за спешни повиквания.

ВАЖНО: След завършване на въвеждането винаги проверявайте правилността и функционирането на номерата за спешни повиквания.

г) Свързване на столчето със семейния профил

За да свържете столчето с BebéCare със семейния профил, е необходимо да сканирате QR-кода на столчето. QR-кодът е отпечатан на етикета за хомологация и се вижда само след отстраняването на сребърното фолио. Чрез сканиране на QR-кода приложението разпознава модела на столчето, а след това ще бъде достатъчно просто да включите Bluetooth®, натиснете столчето и приближете Вашия смартфон към столчето, за да сдвоите и свържете столчето към семейния профил. Към семейния профил могат да се свържат до максимум 3 столчета с BebéCare.

Конкретното столче може да се свърже САМО с един семеен профил.

ВАЖНО: Ако QR-кодът вече е видим или частично видим, се свържете с Отдела за обслужване на клиенти.

ВАЖНО: По време на сканирането на QR е необходимо да имате интернет връзка (мобилна връзка или WiFi).

д) Проверете правилната работа на датчиците

Периодично извършвайте проверки на натиск върху столчето (дори без дете), за да проверите функционирането на BebéCare.

е) Въвеждане на данните на детето

След като столчето се свърже със семейния профил, трябва да въведете името на детето и датата на раждане на детето. Можете да поставите и негова снимка.

Artsana не гарантира работата на устройството при условия, различни от тези, посочени по-горе, както и в случай на неправилно използване (включително, само като пример, а не изчерпателно, в случай на използване с деца, които не са добре обезопасени на столчетата, в случай на използване с животни и т.н.).

3.2 КАК РАБОТИ BEBÈCARE

Системата се активира/свързва след няколко секунди от момента, когато детето се постави в столчето и сигнализира присъствието

на детето в столчето чрез приложението. Времето за активиране/свързване варира в зависимост от специфичните характеристики на смартфона; в някои случаи може да отнеме няколко десетки секунди.

Алармената система се активира, когато смартфонът, свързан към столчето, се отдалечи от автомобила, в който е инсталирано столчето с детето.

BebèCare предвижда две нива на аларма:

1. Аларма първо ниво: ако смартфонът се отдалечи от автомобила, в който е инсталирано столчето с детето, на смартфона ще се появи звукова и визуална аларма, която може да се изключи в рамките на 40 секунди. Повторното приближаване на смартфона към столчето не прекъсва алармата, а от приложението трябва да се натисне бутон "STOP".
2. Аларма второ ниво: активира се, когато алармата първо ниво не е изключена в рамките на времето, предвидено за аларма първо ниво чрез изпращане на текстови съобщения към всички предварително определени спешни номера с полезна информация за геолокализиране на зоната, в която се намира детето.

Ако няма обхват BebèCare активира правилно алармата за първо ниво, докато не е в състояние да изпраща текстови съобщения на спешните номера (аларма второ ниво).

За цената на текстовото съобщение винаги се таксува потребителя в съответствие с тарифния план.

3.3 ИЗПОЛЗВАНЕ НА ПРИЛОЖЕНИЕ ВЕВÈCARE НА ПОВЕЧЕ ОТ ЕДНО УСТРОЙСТВО

След като сте регистрирали семейния профил и свързали столчето с BebèCare със смартфона чрез сканиране на QR-кода, можете да използвате BebèCare и с други смартфони, на които е инсталирано BebèCare. Можете да използвате един и същ семеен профил на неограничен брой устройства, на които преди това е инсталирано приложението BebèCare.

Настройките по подразбиране чрез първия смартфон (номера за спешни повиквания,

свързване на столчето и данните на детето) ще бъдат автоматично на разположение и на другите смартфони с приложение BebèCare и които използват един и същ семеен профил. **ВАЖНО:** Ако семейната парола се промени, новата парола трябва да бъде споделена с всички потребители, използващи един и същ семеен профил.

ВАЖНО: ако в един и същ автомобил има два смартфона, свързани преди това със столчето и с активно приложение BebèCare, столчето ще се свърже САМО с един от двата въз основа на реакцията на системата Bluetooth® на отделния смартфон и това условие не може да се промени, докато детето не бъде извадено от столчето или докато се изгуби сигналът Bluetooth®.

Ако в този момент собственикът на смартфона, свързан със столчето, се отдалечи от автомобила с детето, седнало на столчето:

- на смартфона се активира аларма първо ниво, която може да се изключи от приложението, като натиснете бутон "STOP". По този начин се избягва изпращането на текстови съобщения до спешните номера ;
- след няколко секунди вторият смартфон, който все още е в автомобила, автоматично ще се свърже със столчето.

ВНИМАНИЕ: • В случай че едновременно се използват два или повече смартфона, на които е инсталирано приложението BebèCare, е необходимо да се определи този, който действително е свързан към столчето, и следователно никога не трябва да се изоставя.

3.4 УПРАВЛЕНИЕ НА ДВЕ СТОЛЧЕТА С ВЕВÈCARE САМО ЧРЕЗ ЕДИН СЕМЕЕН ПРОФИЛ

Можете да свържете към един и същ семеен профил максимум 3 столчета с BebèCare, като се повтарят операции по параграф 4.1 Как да активирате BebèCare точки г) и д).

Приложение BebèCare ще покаже състояние-то на всяко столче едновременно.

3.5 ПЕРИОДИЧНО УВЕДОМЯВАНЕ ЗА ДЕТЕ В АВТОМОБИЛА ЗА ПРОДЪЛЖИТЕЛЕН ПЕРИОД ОТ ВРЕМЕ

Ако детето седи на седалката повече от 30

минути, на смартфона ще се появи известие за натискане, придружено от кратък звуков сигнал. Само звуковият сигнал може да бъде деактивиран от потребителя от екрана „настройки/известия“.

3.6 БАТЕРИЯ

Чрез приложението можете да наблюдавате нивото на батерията в устройство BebeCare. В случай на ниско ниво, се свържете с Отдела за обслужване на клиенти, който ще даде указания за подмяната.



ТОЗИ ПРОДУКТ Е В СЪОТВЕТСТВИЕ С ДИРЕКТИВА 2012/53/ЕС.

Символът, представляващ зачертан контейнер на колела, който е поставен върху уреда указва, че в края на живота си, същият трябва да бъде изхвърлен отделно от смесените битови отпадъци като се предаде на местата, определени за оползотворяване на отпадъци от електрическо и електронно оборудване (ЕЕО) или се върне в магазина при покупката на друг подобен уред. Потребителят е отговорен за предаването на уреда на местата за оползотворяване на отпадъци от ЕЕО. Ако непотребният уред е събран отделно, той може да бъде рециклиран, обработен и обезвреден екологично. По този начин се избягва отрицателния ефект върху природата и здравето на хората и се допринася за рециклирането на вложените при производството на продукта материали. За подробна информация относно съществуващите услуги по отделно събиране на отпадъци от ЕЕО моля, свържете се с местните органи за оползотворяване на отпадъци или с магазина, от който се закупили уреда.



ТОЗИ ПРОДУКТ Е В СЪОТВЕТСТВИЕ С ДИРЕКТИВА 2006/66/ЕС и последващите ѝ изменения. ТОЗИ ПРОДУКТ Е В СЪОТВЕТСТВИЕ С ДИРЕКТИВА 2006/66/ЕС и последващите ѝ изменения. Символът, представляващ зачертан контейнер на колела, който е поставен върху батериите или върху опаковката на уреда, указва, че в

края на живота си, същите не трябва да се изхвърлят като битови отпадъци. Те трябва да бъдат изхвърлени отделно от тях като се предадат на местата, определени за депониране на батерии или се върнат в магазина при покупката на други презаредими или презаредими батерии. Химичните знаци Hg, Cd, Pb, отпечатани под символа на зачертания контейнер, указват вида на веществото, което се съдържа в батериите: Hg = живак, Cd = кадмий, Pb = олово. Потребителят е отговорен за предаването на батериите на местата за отделно събиране на батерии, където те да бъдат рециклирани. Ако непотребните батерии са събрани отделно, те могат да бъдат рециклирани, обработени и обезвредени екологично. По този начин се избягва отрицателния ефект върху природата и здравето на хората и се допринася за рециклирането на вложените при производството на батериите материали. Неспазването на изискванията за изхвърляне на батериите вреди на природата и здравето на хората. За подробна информация относно съществуващите услуги по отделно събиране на отпадъци моля, свържете се с местните органи за оползотворяване на отпадъци или с магазина, от който се закупили батериите.

“Системата за безопасност за деца в автомобилa” BebeCare е разработена въз основа на изобретението на инж. Стефано Фонтана.

4. ДРУГИ ОПЕРАЦИИ

4.1 ПОСТАВЯНЕ НА ДЕТЕТО В СТОЛЧЕТО И РЕГУЛИРАНЕ НА ПОЗИЦИЯТА НА КОЛАНИТЕ

За да преместите коланите, действайте както следва:

1. Натиснете регулиращия колан и изгледете коланите на столчето, така че да ги разхлабите (Фиг. 19).
2. Отворете заключващия механизъм, като натиснете червения бутон (Фиг. 20).
3. Поставете детето.

ВНИМАНИЕ! Коланите винаги трябва да се съобразяват с растежа на детето. Преди да монтирате столчето в автомобила, трябва

да ги поставите на правилната височина. За правилно регулиране, коланите трябва да излизат от облегалката на височината на раменете на детето. Облегалката за глава и коланите се регулират едновременно на височина в 6 позиции чрез бутон X, за да следват растежа на детето.

4. Поставете едно върху друго двете езичета на заключващия механизъм и така съединени ги поставете в заключващия механизъм, докато чуete "щракване" (Фиг. 21).

ВНИМАНИЕ! Никога не поставяйте езичетата поотделно или само едното от тях. За регулиране на коланите натиснете бутон Q.

5. Опънете предпазните колани на столчето, като дръпнете съответната лента за регулиране (Фиг. 22).

ВНИМАНИЕ! Възглавницата-ограничител осигурява правилно задържане и идеална позиция за врата и гърба на детето от раждането до 6 кг.

4.2 УПОТРЕБА КАТО ШЕЗЛОНГ

Когато не се използва в автомобила, столчето може да се използва като шезлонг.

Поставяйте само на стабилна и хоризонтална повърхност.

ВНИМАНИЕ! Преди да транспортирате столчето, винаги поставяйте дръжката в позиция B (вертикална).

ВНИМАНИЕ! Никога не оставяйте детето си без надзор.

ВНИМАНИЕ! Винаги използвайте системата за задържане.

ВНИМАНИЕ! Опасно е да използвате столчето върху повдигната повърхност, като маси, столове и др.

ВНИМАНИЕ! Това столче не е предназначено за дълги периоди на сън.

ВНИМАНИЕ! Не използвайте столчето, ако детето е в състояние да седи самостоятелно. Столчето не замества леглото или люлката. Ако детето Ви се нуждае от сън, трябва да го поставите в подходящо креватче или люлка. Не използвайте столчето, ако има счупени или липсващи части.

4.3 УПОТРЕБА С КОЛИЧКА

Столче Oasis i-Size може да се използва

единствено с колички LOVE UP - StyleGo UP.

ВНИМАНИЕ! За употреба с количка вижте инструкциите на количката.

Преди да закрепите столчето, свалете седалката на количката.

За да закрепите столчето към количката, действайте както следва:

- Хванете столчето с дръжка във вертикална позиция (Фиг. 1 - B) (Фиг. 23).

- Поставете гнездата (U) в съответните адаптери на количката (Фиг. 24A - LOVE UP, Фиг. 24B - StyleGo UP). Като внимавате закрепването да е и от двете страни. Ще се чуе "ЩРАКВАНЕ" за настъпило закрепване.

ВНИМАНИЕ: Преди употреба се уверете, че устройствата за фиксиране на столчето са правилно закрепени.

За откачване на столчето от количката:

1. Поставете дръжката във вертикална позиция (Фиг. 1 - B).

2. Първо изтеглете задната дръжка за откачване (W), след това повдигнете столчето от дръжката (Фиг. 25A - LOVE UP, Фиг. 25B - StyleGo UP).

ВНИМАНИЕ! Закачването и откачването могат да се извършат и с дете в столчето, въпреки че с теглото на детето в него горепосочените операции може да не са толкова лесни. В този случай се препоръчва да бъдете внимателни, докато извършвате горепосочените операции.

4.4 СЕННИК

Столчето за автомобил има предпазен сенник, който може да се регулира в три позиции.

За да го монтирате, поставете крайниците на сенника в съответните адаптери (Фиг. 26), след това поставете ластика в съответните куки (Фиг. 27). Завършете монтажа, като закопчате копчетата на задната страна на сенника (Фиг. 28).

4.5 ПОЧИСТВАНЕ И СЪХРАНЕНИЕ

ПОЧИСТВАНЕ ПЛАСТМАСОВИТЕ И МЕТАЛНИТЕ ЧАСТИ

За почистване на пластмасовите и металните части на столчето използвайте само мека влажна кърпа. Забранено е използването на абразивни миешки средства или разтворители. Не смазвайте по никакъв начин движещите

се части на столчето.

ПОЧИСТВАНЕ НА ТЕКСТИЛНАТА ЧАСТ

Текстилната част на столчето може да се сваля изцяло и пере на ръка или в перална машина при температура 30°C.

За да я изперете, разкопчайте коланите, отстранете презрамките, като разкопчаете тик-так копчетата в отделението за ръководството с инструкции (Фиг. 29) и ги извадите от коланите (Фиг. 30). След това извадете коланите през отворите и текстилната част на облегалката за глава (Фиг. 31). Извадете текстилната част от седалката, като започнете от зоната на краката (Фиг. 32), след това я извадете от водачите на коланите (Фиг. 33) и завършете операцията, като изцяло я свалите (Фиг. 34).

За да поставите обратно текстилната част, изпълнете току-що описаните операции в обратен ред.

ВНИМАНИЕ! Поставете коланите правилно, като внимавате да не се усукват.

При пране спазвайте указанията на етикета на текстилната част, които съдържат следните символи за пране:



Пране в перална при температура до 30°C



Не избелвайте



Не сушете в сушилна машина.



Не гладете



Не подлагайте на химическо чистене

Не използвайте абразивни перилни препарати или разтворители. Не центрофугирайте, не изстисквайте.

ПРОВЕРКА НА ЦЕЛОСТТА НА КОМПОНЕНТИТЕ

Препоръчваме периодично да проверявате целостта и степента на износеност на следните компоненти:

- Текстилно покритие трябва да е здрава, от нея не бива да се показват или изпаднат части от ватата. Шевовете трябва да са напълно запазени.

- Прецпазни коани: трябва да са здрави и да не носят следи от разнищване, износване или изтъняване близо до лентите за регулиране на дължината им при раменцата и между крачетата.
- Пластмасови части: проверете степента им на износеност, не бива да са повредени или избелели.

ВНИМАНИЕ! Ако забележите, че столчето е повредено, деформирано или износено, трябва да го замените, възможно е да е загубило началните си характеристики за безопасност.

СЪХРАНЯВАНЕ НА ПРОДУКТА

Когато не използвате столчето, Ви препоръчваме да го съхранявате на сухо място, далеч от източници на топлина, прах, влага или пряка слънчева светлина.

ПРЕДУПРЕЖДЕНИЯ ЗА ЕЛЕКТРИЧЕСКИТЕ ЧАСТИ

- За да смените батерията: разхлабете винта на капачето, разположено на опорното краче (Фиг. 35), отворете капачето (Фиг. 36), извадете изтощената батерия от отделението, поставете новата батерия, като внимавате да спазвате полярността при поставяне (положителният полюс сочи нагоре) (Фиг. 37), поставете обратно капачето и затегнете винта докрай.
- Батериите трябва да се сменят само от възрастен.
- Използвайте батерия CR 2032 от 3V, еднаква с препоръчвания за този продукт вид.
- Не оставяйте батерии или инструменти в обсега на деца.
- Винаги отстранявайте изтощените батерии от продукта, за да се избегне евентуално изтичане, което би могло да повреди продукта.
- Не изхвърляйте изтощените батерии в огън или в околната среда, а ги изхвърляйте за разделно събиране.
- При изтичане на батериите веднага ги заменете, като се погрижите да почистите гнездото на батериите и внимателно си измийте ръцете в случай на контакт с изтеклата течност.

- Веднага изхвърлете батериите, ако текат: може да причинят изгаряне на кожата или други наранявания.
- Избягвайте контакт на електрическата част с вода или течности; попадането на вода ще увреди електрическата верига.

ИЗХВЪРЛЯНЕ НА ПРОДУКТА

Когато столчето стане негодно за по-нататъшна употреба, е необходимо да го изхвърлите. С оглед опазване на околната среда трябва да разделите различните видове материали, от които е произведено, в съгласие с действащото законодателство на Вашата страна.

ГАРАНЦИЯ

Продуктът е с гаранция срещу всякаква липса на съответствие при нормални условия на използване, според предвиденото в инструкциите за употреба. Гаранцията няма да бъде валидна в случай на щети, причинени от неправилна употреба, износване или непредвидени обстоятелства. За срока на гаранцията, относно липсата на съответствие, вижте специалните разпоредби на местното законодателство, приложимо в държавата на закупуване, когато е предвидено.

UK CHICCO Oasys i-Size



ВАЖЛИВО! ЗБЕРЕЖІТЬ ДЛЯ ПОДАЛЬШОГО ВИКОРИСТАННЯ У МАЙБУТНЬОМУ.

ІНСТРУКЦІЯ З ВИКОРИСТАННЯ

1. ВСТУП

- 1.1 Застереження
- 1.2 Характеристики виробу
- 1.3 Опис компонентів
- 1.4 Положення ручки
- 1.5 Обмеження і вимоги при використанні виробу й автомобільного сидіння

2. ВСТАНОВЛЕННЯ В АВТОМОБІЛІ

- 2.1 Встановлення та зняття основи i-Size
- 2.2 Встановлення автокрісла Oasys i-Size на основі i-Size
- 2.3 Встановлення автокрісла Oasys i-Size з 3-точковими ременями безпеки автомобіля

3. BEBÈCARE

- 3.1 Як активувати систему BebéCare
- 3.2 Як працює система BebéCare
- 3.3 Використання застосунку BebéCare на більшій кількості пристроїв
- 3.4 Керування двома автокріслами з системою BebéCare за допомогою єдиного родинного облікового запису
- 3.5 Періодичне повідомлення про присутність дитини в автокріслі впродовж тривалого періоду часу
- 3.6 Батарейка

4. ДОДАТКОВІ ОПЕРАЦІЇ

- 4.1 Розміщення дитини в автокріслі та регулювання положення ременів
- 4.2 Використання в якості шезлонга
- 4.3 Використання з прогулянковим візком
- 4.4 Капюшон
- 4.5 Чищення і зберігання

ЗАСТЕРЕЖЕННЯ

- Збережіть цю книжку інструкцій для використання в майбутньому.
- Для монтажу і встановлення виробу ретельно дотримуйтеся наведених інструкцій. Уникайте використання виробу особами, які не прочитали їх.
- **УВАГА!** Згідно статистичних даних з дорожньо-транспортних пригод, як правило, задні сидіння автомобілю є надійнішими за передні: тому рекомендується встановлювати основу i-Size та дитяче автокрісло на одному з задніх сидінь. Зокрема, найбезпечнішим місцем визнано заднє центральне сидіння автомобілю, якщо воно оснащено 3-точковим ременем безпеки.
- **УВАГА! СЕРІОЗНА НЕБЕЗПЕКА!** Ні в якому разі не використовуйте цей виріб на передньому сидінні, оснащененому фронтальною повітряною подушкою безпеки. Установка основи i-Size та дитячого автокрісла на передньому сидінні можлива тільки при відключеній фронтальній повітряній подушці: уточніть у автомобільного дилера або в інструкції з експлуатації автомобіля, чи можна відключити цю повітряну подушку. У будь-якому випадку, рекомендується відсунути сидіння максимально назад з урахуванням пасажирів на задніх сидіннях.
- Всі пасажирів мають бути проінформовані про звільнення дитини в разі дорожньо-транспортної пригоди.
- Під час встановлення основи i-Size та автокрісла в автомобілі будьте обережні, щоб уникнути його зіткнення з пересувним сидінням або дверцятами автомобіля.
- Жодна основа i-Size та відповідне автокрісло не може гарантувати повну безпеку дитини в разі дорожньо-транспортної пригоди, але використання цього виробу зменшує ризик серйозних травм або смерті.
- Недотримання заходів безпеки, викладених у цій інструкції, підвищує ймовірність серйозних травм у дитини не тільки у випадку аварії, а й в будь-яких інших ситуаціях (наприклад, при різкому гальмуванні, тощо): завжди перевіряйте, щоб основа i-Size та дитяче автокрісло були правильно

прикріплені до сидіння.

- У разі пошкодження, деформації або сильного зношення основи i-Size та дитячого автокрісла їх необхідно замінити, оскільки вони, можливо, втратили свої оригінальні характеристики безпеки. Дорожньо-транспортна пригода, навіть легка, може викликати пошкодження основи i-Size та автокрісла, не завжди помітне неозброєним оком: тому вони підлягають обов'язковій заміні.
- Забороняються модифікації або доповнення виробу іншими аксесуарами, якщо вони не затверджені виробником.
- Забороняється використання не поставлених виробником компонентів, запасних частин або аксесуарів.
- Ні в якому разі не залишайте дитину саму в автомобілі.
- Ніколи не залишайте основу i-Size та автокрісло не прикріпленим до сидіння автомобіля, це може призвести до удару та травмування пасажирів.
- Не вставляйте нічого, окрім схваленого виробником аксесуара, між основою i-Size та сидінням автомобіля, між сидінням автомобіля та дитячим автокріслом та між автокріслом і дитиною: у разі дорожньо-транспортної пригоди основа i-Size та автокрісло можуть виконувати свої функції неправильно.
- Не використовуйте вживані автокрісла: вони можуть мати конструктивні ушкодження, які не помітні неозброєним оком, але негативно впливають на безпеку виробу.
- Перевіряйте, щоб ремінь безпеки автомобіля не був перекручений і слідкуйте, щоб ремінь або будь-які частини автокрісла не опинилися затиснутими між дверцятами і не терлися об гострі пруги. У разі зносу або розриву ременів безпеки слід замінити їх новими.
- При запланованому довгому перебуванні автомобіля на сонці рекомендується накрити автокрісло. Чохол може бути замінений тільки за погодженням з виробником, так як становить невід'ємну частину автокрісла. Ніколи не використовуйте дитяче

крісло без чохла, тому що це може піддати небезпеці Вашу дитину.

- Використання автокрісла може бути небезпечним для недоношених дітей, що народилися до настання 37 тижня вагітності. При значенні їх в автокріслі можливі складнощі з диханням. Тому, перед впискою з лікарні зверніться до свого педіатра або до персоналу з лікарні для оцінки стану вашої дитини і рекомендації з того чи іншого автокрісла.
- Перевіряйте, щоб не перевозилися, особливо на задній полиці усередині автомобіля, речі або багаж, які ненадійно прикріплені або не встановлені безпечним чином: у разі аварії або різкого гальмування вони можуть завдати травми пасажиром.
- Переконайтеся в тому, що всі пасажирів автомобіля використовують власні ремені безпеки. Це необхідно для їх власної безпеки, а також щоб уникнути травмування дитини в разі дорожньо-транспортної пригоди або різкого гальмування.
- Під час тривалих поїздок рекомендується часто зупинятися. В автокріслі дитина швидко стомлюється. Ні в якому разі не виймайте дитину з автокрісла під час руху автомобіля. Якщо дитина потребує уваги, слід знайти безпечне місце і зупинитися.
- Компанія Artsana не несе ніякої відповідальності в разі неправильного використання виробу.

1.2 ХАРАКТЕРИСТИКИ ВИРОБУ

Це автокрісло сертифіковане для перевезення дітей зростом 40-78 см (від народження до досягнення ваги 13 кг - віком від народження до 15 місяців), відповідно до Європейського стандарту ECE R129/00.

ВАЖЛИВЕ ЗАУВАЖЕННЯ

Це дитяче автокрісло моделі "i-Size". Воно сертифіковане відповідно до регламента ECE R 129 для використання в автомобілях з сидіннями, "сумісними з моделлю i-Size", як вказано виробником автомобіля в інструкції з експлуатації автомобіля.

У разі сумніву зв'яжіться з виробником утримуючих пристроїв або з постачальником.

1.3 ОПИС КОМПОНЕНТІВ

Основа i-Size

Мал. А

- A. З'єднувальні елементи кріплення Isofix
- B. Ручка для витягування з'єднувальних елементів кріплення Isofix
- C. Індикатори фіксації системи кріплення Isofix
- D. Кнопки для від'єднання з'єднувальних елементів кріплення
- E. Гнізда для кріплення автокрісла
- F. Індикатор правильного кріплення автокрісла
- G. Опорна ніжка
- H. Кнопка для регулювання висоти опорної ніжки
- I. Індикатор правильного встановлення опорної ніжки
- J. Протиударний відбійник

Автокрісло Oasys i-Size

Мал. В

- Z. Ручка
- K. Капюшон
- L. Текстильний чохол
- M. М'яка ергономічна подушка

Мал. С

- N. Ремені автокрісла
- O. Плечові лямки
- P. Пряжка
- Q. Кнопка для регулювання ременів
- R. Регульований підголівник

Мал. D

- S. Напрямна поясного ременя на автокріслі
- T. Кнопки для повороту ручки
- U. Гніздо для кріплення до прогулянкового візка

Мал. E

- V. Напрямна діагонального ременя автокрісла
- W. Ручка для відчеплення (з основи i-Size і з прогулянкового візка)

Мал. F

- X. Кнопка регулювання підголівника та ременів

Y. Ніша для книжки інструкцій

1.4 ПОЛОЖЕННЯ РУЧКИ

Ручка автокрісла регулюється в 6 положеннях (мал. 1).

A. Положення для перевезення в автомобілі без основи.

A1. Положення для перевезення в автомобілі з основою (УВАГА: положення A та A1 є єдиними положеннями, дозволеними під час перевезення в автомобілі).

X. Ніколи НЕ використовуйте.

B. Положення для перенесення вручну.

C. Положення для використання як крісельця-гойдалки або для кріплення до прогулянкового візка Chicco.

D. Положення для використання в якості фіксованого крісельця-шезлонга.

Для регулювання одночасно натисніть кнопки (T) на ручці, повертаючи її в попередньо вибране положення, поки почуєте клацання.

1.5 ОБМЕЖЕННЯ І ВИМОГИ ПРИ ВИКОРИСТАННІ ВИРОБУ Й АВТОМОБІЛЬНОГО СІДІННЯ

Автокрісло можна встановлювати двома різними способами:

- З основою i-Size, яку необхідно використовувати виключно в комбінації з автокріслом Oasys i-Size, сертифікованим відповідно до стандарту ECE R-129. Перед встановленням переконайтеся, що автомобіль оснащено спеціальними скобами Isofix, які розташовані між спинкою та автомобільним сидінням.

Основу i-Size марки Chicco можна використовувати на всіх автомобільних сидіннях з маркуванням i-Size (перевірте в книжці інструкцій автомобіля) та на сидіннях автомобілів, які вказані у "Списку сумісності автомобілів", який надається разом з дитячим автокріслом.

- З 3-точковими ременями безпеки автомобіля (без основи i-Size). У цьому разі автокрісло може кріпитися на передньому сидінні з боку пасажирів або на будь-якому задньому сидінні. У будь-якому випадку сидіння автомобіля має бути повернуто у

напрямку руху. Забороняється використовувати це автокрісло на сидіннях, повернутих боком або спиною до напрямку руху автомобіля (мал. 2). Сидіння автомобіля повинно бути забезпечено статичним або інерційним ременем безпеки з кріпленням в трьох точках, сертифікованим на підставі регламенту UN / ECE № 16 або інших рівнозначних стандартів (мал. 3).

УВАГА! Забороняється встановлювати автокрісло за допомогою автомобільного ременя безпеки з кріпленням в двох точках (мал. 4).

УВАГА! У разі використання автомобілів, оснащених задніми ременями безпеки з інтегрованими подушками безпеки (надувні ремені безпеки) взаємодія надувної частини автомобільного ременя з цією системою утримування для дітей може спровокувати важкі травми або смерть. Не встановлюйте цей механізм утримування для дітей, використовуючи надувний ремінь безпеки. Встановлюйте, використовуючи систему Isofix, або переставте автокрісло на сидіння з відповідним типом ременя безпеки. Під час встановлення з системою Isofix не можна притіпати ремінь безпеки позаду автокрісла, тому що це буде зачіпати надувну частину ременя.

Ніколи не використовуйте м'яку ергономічну подушку, якщо вага дитини перевищує 6 кг (максимальний зріст дитини 60 см).

2. ВСТАНОВЛЕННЯ В АВТОМОБІЛІ

2.1 ВСТАНОВЛЕННЯ ТА ЗНЯТТЯ ОСНОВИ I-SIZE

Щоб встановити основу i-Size, виконайте наступні дії:

1. Зніміть пластмасову кришку з Support Leg (Мал. 5).
2. Витягніть опорну ніжку (G) (мал. 5A). Пролунає звуковий сигнал на підтвердження правильного встановлення основи i-Size.
3. Повністю витягніть обидва з'єднувальні елементи кріплення Isofix (A) з основи, потягнувши ручку для висунання з'єднувальних елементів (B) (мал. 6), та переконайтесь, що система висунута до упору.
4. Помістіть основу i-Size на попередньо об-

раному сидінні, та причепіть з'єднувальні елементи кріплення Isofix до відповідних скоб між спинкою та сидінням (мал. 7). Характерне клацання сповістить про правильне кріплення з'єднувальних елементів.

УВАГА! Переконайтеся в тому, що кріплення виконано правильно, перевіривши, щоб два індикатори (C) мали зелений колір.

5. Енергійно підштовхніть основу i-Size до спинки автомобільного сидіння (мал. 8), щоб забезпечити її максимальне прилягання.
6. Перевірте правильну фіксацію двох з'єднувальних елементів, намагаючись потягнути основу декілька разів.
7. Розмістіть опорну ніжку (G) та відрегулюйте її за допомогою спеціальної кнопки регулювання (H) (мал. 9). Після правильного встановлення опорної ніжки звуковий сигнал переривається та одночасно індикатор становиться зеленим (I) (мал. 10).

ЗНЯТТЯ

1. Натисніть кнопку регулювання (H) опорної ніжки, укорочуючи її до упору.
2. Підніміть ручку витягування з'єднувальних елементів кріплення ISOFIX (B), до упору відсуваючи основу від спинки.
3. Відчепіть з'єднувальні елементи кріплення ISOFIX, натискаючи кнопки роз'єднання (D) (мал. 11).
4. Тримаючи натиснутою ручку витягування з'єднувальних елементів кріплення ISOFIX (B), штовхніть систему ISOFIX всередину основи до упору. Поверніть опорну ніжку та зафіксуйте ніжку у спеціальному гнізді, вимикаючи звуковий сигнал.

2.2 ВСТАНОВЛЕННЯ АВТОКРІСЛА OASYS I-SIZE НА ОСНОВІ I-SIZE

Перш ніж кріпити автокрісло на основу i-Size, переконайтеся, щоб 4 скоби були правильно відкриті; для перевірки достатньо натиснути два важелі Y з боків основи (мал. 12A).

1. Прикріпіть автокрісло на основі i-Size (воно має бути розвернуто в напрямку протилежному руху), штовхаючи його

вниз з боку ніжок до моменту з'єднання (почуєте клацання на підтвердження фіксації) (мал. 12).

2. Фіксація автокрісла буде підтверджуватись індикатором (F), який змінить колір на зелений (мал. 13).
3. Перевірте правильне кріплення автокрісла до основи, намагаючись підняти його як спереду, так і ззаду.
4. Після фіксації поверніть ручку автокрісла таким чином, щоб вона торкалася спинки сидіння (мал. 14).

Щоб від'єднати автокрісло від основи: переведіть ручку у вертикальне положення (B) та від'єднайте автокрісло, потягнувши спеціальну ручку, та одночасно підніміть автокрісло за ручку (мал. 15).

2.3 ВСТАНОВЛЕННЯ АВТОКРІСЛА OASYS I-SIZE З 3-ТОЧКОВИМИ РЕМЕНЯМИ БЕЗПЕКИ АВТОМОБІЛЯ

Щоб встановити автокрісло на сидіння автомобіля без основи:

1. Розмістіть автокрісло на попередньо вибраному сидінні автомобіля спиною в напрямку руху.
2. Потягніть ремінь безпеки автомобіля та пристебніть його до відповідної пряжки, пропустивши горизонтальну частину (пояс) ременя крізь спеціальні напрямні (S) автокрісла блакитного кольору (мал. 16).
3. Візьміться за діагональний сегмент ременя та пропустіть його у спеціальну блакитну напрямну (V), яка знаходиться ззаду спинки автокрісла (мал. 17).

УВАГА! Під час поїздки діагональний ремінь повинен бути ЗАВЖДИ вставлений в цю напрямну.

4. Максимально натягніть ремінь, не залишаючи зайвих решт тасьми, перевірте, що він не був перекручений.
5. Поверніть ручку в положення A1 (мал. 18).

Щоб зняти автокрісло:

1. Розстебніть ремінь безпеки автомобіля, натиснувши на пряжку.
2. Встановіть ручку в положення B (вертикальне).
3. Зніміть ремінь з напрямної для діагональної і горизонтальних сегментів ременя.

3. BEBÈCARE

Система BebéCare розроблена для того, щоб сигналізувати про присутність дитини в автокріслі та попереджати користувача в момент, коли йому випадково може знадобитись відійти від автомобіля без дитини, завдяки наявності датчиків, вбудованих в автокрісло. Система BebéCare розроблена для використання виключно для малюків вагою від 4 до 13 кг включно (зростом 40-78 см, як передбачено сертифікацією ECE R129, віком приблизно від народження до 15 місяців).

ДАНИЙ ВИРІБ ВІДПОВІДАЄ ВИМОГАМ ЄВРОПЕЙСЬКОЇ ДИРЕКТИВИ 2012/19/ЄС.

Система працює відповідно до стандарту Bluetooth® з низьким енергоспоживанням.

- Діапазон частот: 2,402 ГГц – 2,480 ГГц (діапазон частот ISM (діапазон частот для промислового, наукового та медичного обладнання);
- Канали: 40 каналів, кожний з яких характеризується шириною полоси 2 МГц;
- Потужність передачі: - 4 дБм (передача на антену);
- Максимальна потужність; 0,398 мВт;
- Стандарт радіо: 802.15.1;

РОЗ'ЯСНОВАЛЬНЕ ЗАУВАЖЕННЯ

- Використання системи в жодному разі не передбачає відповідальності та/або контролю з боку водія автомобіля (та/або з боку інших осіб в автомобілі). Система BebéCare є лише допоміжним засобом: ніколи не залишайте дитину без нагляду в автомобілі.
- Компанію Artsana жодним чином неможливо буде вважати відповідальною у разі подій та/або шкідливих наслідків (навіть пов'язаних з неправильним функціонуванням електронної системи) будь-якого характеру, вважаючи систему BebéCare виключно допоміжним інструментом та засобом сигналізації для запобігання подіям та/або наслідкам, спричиненим забутливостю.
- Система BebéCare не усуває ризик важких тілесних ушкоджень або смерті. Користування системою в жодному разі не замінює пильності та відповідальності водія/довірної особи/доглядача/опікуна або особи, яка

підкується про дитину.

ЗАСТЕРЕЖЕННЯ ЩОДО БЕЗПЕКИ

- Для правильного використання автокрісла ознайомтесь з інструкціями в цьому керівництві.
- Система BebéCare працює виключно, якщо текстильний чохол автокрісла ідеально прилягає до каркаса автокрісла.
- Після чищення текстильного чохла (ЧИЩЕННЯ ТЕКСТИЛЬНОГО ЧОХЛА) перевірте, щоб система BebéCare працювала правильно.
- Здійснюючи операції з чищення/догляду за автокріслом не демонуйте компоненти системи BebéCare. Заміна системи допускається лише у разі розрядження батареї та за наявності ознак для заміни, інформація про які буде надатись службою обслуговування клієнтів.
- Уникайте контакту автокрісла з будь-яким типом рідини. Якщо рідина потрапляє на датчик, що знаходиться на сидінні, та якщо намокає обмежена поверхня, обережно висушіть та почистіть поверхню датчика сухою серветкою. Почекайте та знову перевірте, щоб система BebéCare працювала правильно. У разі якщо система не працює, або у разі сумніву, зверніться в службу обслуговування клієнтів.
- Якщо на автокрісло потрапляє рідина будь-якого типу, система BebéCare може тимчасово перестати працювати, доки автокрісло повністю не висохне.
- Правильне зберігання автокрісла (за межами автомобіля, в якому воно зазвичай використовується) є важливим для збереження незмінного функціонування системи BebéCare та має здійснюватись відповідно до обмежень температури (від -20°C до +60°C) та вологості (< 95%).
- Використання будь-якого не схваленого аксесуару не гарантує правильної роботи системи BebéCare.
- Смартфон має бути увімкненим та мати достатню автономність впродовж періоду використання разом з системою BebéCare.
- Під час першого встановлення та при кожному використанні родинного облікового запису необхідно забезпечити підключення до

мережі Інтернет (мобільна мережа або WiFi).

ВАЖЛИВО:

- Система BebéCare працює лише за наявності смартфона зі встановленим на ньому застосунком BebéCare.
- Якщо смартфон вимикається, система BebéCare не працює.
- У разі несправності функції Bluetooth® система BebéCare не працює.
- Якщо активовано режим «В літаку», система BebéCare не працює.
- Застосунок BebéCare повинен завантажуватись лише з офіційного магазину.
- У разі якщо відсутнє покриття мобільної мережі, система BebéCare правильно активує сигнал тривоги першого рівня, але не може відправити SMS-повідомлення на екстрені номери (сигнал тривоги другого рівня).
- Система BebéCare не заважає нормальній роботі системи Bluetooth®, яка може бути встановлена в автомобілі.

УВАГА:

- Контроль, який необхідно здійснювати при кожному використанні системи BebéCare:
- Перевірте правильність функціонування, як описано в пункті г) параграфу «3.1 Як активувати систему BebéCare».
- Смартфон має бути увімкненим та мати достатню автономність впродовж періоду використання разом з пристроєм BebéCare.
- Функція Bluetooth® має бути активною.
- Режим «В літаку» необхідно вимкнути.
- На SIM-карті телефону необхідно мати достатній кредит.
- Функція GPS завжди має бути активованою.
- У разі одночасного використання двох або більшої кількості смартфонів зі встановленим застосунком BebéCare необхідно ідентифікувати той, який має ефективне підключення до автокрісла, а отже, який ніколи не можна залишати.

3.1 ЯК АКТИВУВАТИ СИСТЕМУ BEBÈCARE

а) Скачайте застосунок BebéCare

Необхідно скачати застосунок BebéCare. При першому вмиканні застосунок надасть всі інструкції, які необхідно виконати, щоб заре-

еструвати обліковий запис для користування системою BebéCare.

б) Створення облікового запису родини

Необхідно створити «родинний обліковий запис» з єдиним паролем. Це буде єдиний обліковий запис, яким зможуть користуватись ті, хто буде використовувати конкретне автокрісло з системою BebéCare.

Пароль спільно використовується всіма користувачами, які використовують автокрісло, оснащене системою BebéCare.

ВАЖЛИВО: Під час створення родинного облікового запису необхідно забезпечити підключення до мережі Інтернет (мобільна мережа або WiFi).

ВАЖЛИВО: У разі зміни родинного паролю необхідно поділитися новим паролем з усіма користувачами, які використовують той спільний родинний обліковий запис.

в) Внесення екстрених номерів

При першому вмиканні необхідно ввести екстрені номери, на які буде надсилатися тривожене SMS-повідомлення (другий рівень - див. параграф «3.2 Як працює система BebéCare») з даними, які знадобляться для геолокації місцезнаходження дитини.

Можна вести від 1 максимум до 5 номерів для екстреного реагування.

Екстрені номери необхідно вибирати з телефонної книги самого смартфона, їх можна додавати, скасовувати та/або замінювати з часом.

ВАЖЛИВО: Під час цієї операції необхідно забезпечити підключення до мережі Інтернет (мобільна мережа або WiFi).

ВАЖЛИВО: Екстрені номери мають бути мобільними телефонними номерами, а не номерами фіксованого зв'язку або номерами національної служби з надзвичайних ситуацій.

ВАЖЛИВО: Завжди перевіряйте правильність функціонування екстрених номерів після їх введення.

г) Приєднання автокрісла до родинного облікового запису

Для приєднання автокрісла з системою

BebéCare до родинного облікового запису необхідно відсканувати QR-код автокрісла. QR-код надруковано на етикетці сертифікації, і його можна побачити лише після зняття срібленої плівки. Після сканування QR-коду застосунок розпізнає модель автокрісла, після чого достатньо буде увімкнути функцію Bluetooth®, натиснути на сидіння та наблизити смартфон до автокрісла, щоб приєднати автокрісло до родинного облікового запису. До одного родинного облікового запису можна приєднати максимум 3 автокрісла з системою BebéCare.

Конкретне автокрісло можна приєднати **ЛИШЕ** до **ОДНОГО** родинного облікового запису.

ВАЖЛИВО: Якщо QR-код вже видно або видно частково, зверніться в службу обслуговування клієнтів.

ВАЖЛИВО: Під час сканування QR-коду необхідно забезпечити підключення до мережі Інтернет (мобільна мережа або WiFi).

д) Перевірте правильне функціонування датчиків

Періодично тестуйте тиск на сидіння (навіть без дитини), щоб перевірити роботу системи BebéCare.

е) Введення даних дитини

Після приєднання автокрісла до родинного облікового запису необхідно ввести ім'я та дату народження дитини. Також можна ввести її фотографію.

Компанія Artsana не гарантує роботу системи в умовах, які відрізняються від описаних вище, крім того, у разі неналежного використання (наприклад, у наступних випадках, але не обмежуючись ними: у разі використання для малюків, неправильно зафіксованими в автокріслі, у разі використання для тварин тощо).

3.2 ЯК ПРАЦЮЄ СИСТЕМА BEBÉCARE

Система активується/підключається через кілька секунд після розміщення дитини в автокріслі та сигналізує про присутність дитини в автокріслі за допомогою застосунку. Час активації/підключення може відрізнитись за-

лежно від конкретних характеристик смартфона; в деяких випадках може знадобитись з десяток секунд.

Система тривожної сигналізації активується в момент, коли смартфон, підключений до автокрісла, віддаляється від автомобіля, в якому встановлено автокрісло з дитиною.

Система BebéCare передбачає два рівні сигналу тривоги:

1. Сигнал тривоги першого рівня: якщо потрібно відійти зі смартфоном від автомобіля, в якому встановлено автокрісло з дитиною, в смартфоні спрацює звуковий та візуальний сигнал тривоги, який можна вимкнути через 40 секунд. Наближення смартфона знову до автокрісла не відновлює вимкнений сигнал тривоги, але обов'язково є взаємодія з застосунком шляхом натискання кнопки «STOP».

2. Сигнал тривоги другого рівня: активується в момент, коли не було вимкнено звук сигналу тривоги першого рівня у тимчасовому вікні, передбаченому сигналом тривоги першого рівня, відправляючи SMS-повідомлення на всі попередньо внесені екстрені номери з корисними даними для визначення місцезнаходження дитини за допомогою геолокації.

У разі якщо відсутнє покриття мобільної мережі, система BebéCare правильно активує сигнал тривоги першого рівня, але не може відправити SMS-повідомлення на екстрені номери (сигнал тривоги другого рівня).

Вартість SMS-повідомлень завжди сплачується за рахунок користувача відповідно до його тарифного плану.

3.3 ВИКОРИСТАННЯ ЗАСТОСУНКУ BEBÈCARE НА БІЛЬШІЙ КІЛЬКОСТІ ПРИСТРОЇВ

Після реєстрації родинного облікового запису та з'єднання автокрісла з системою BebéCare зі смартфоном за допомогою сканування QR-коду, можна використовувати систему BebéCare навіть з іншими смартфонами, в яких встановлено застосунок BebéCare. Один і той самий родинний обліковий запис можна використовувати в обмеженій кількості пристроїв, в яких попередньо було

встановлено застосунок BebéCare.

Налаштування, попередньо задані за допомогою першого смартфона (екстрені номери, приєднання автокрісла та даних дитини), будуть автоматично доступні також і в інших смартфонах із застосунком BebéCare та в інших смартфонах, які використовують той самий родинний обліковий запис.

ВАЖЛИВО: У разі зміни родинного паролю необхідно поділитися новим паролем з усіма користувачами, які використовують той самий родинний обліковий запис.

ВАЖЛИВО: якщо в одному автомобілі знаходяться два смартфони, попередньо зв'язані з автокріслом та з активним застосунком BebéCare, то автокрісло з'єднається **ЛИШЕ** з одним із двох смартфонів залежно від реагування системи Bluetooth® одного смартфона, і цю умову неможливо буде змінити до моменту виймання дитини з автокрісла або до втрати сигналу Bluetooth®.

Якщо власник смартфона, який в цей момент має з'єднання з автокріслом, віддаляється від автомобіля з автокріслом, в якому сидить дитина:

- активується сигнал тривоги першого рівня на його смартфоні, звук якої можна вимкнути за допомогою застосунку, натиснувши кнопку «STOP». Таким чином можна уникнути відправки SMS-повідомлень на екстрені номери;
- через кілька секунд другий смартфон, який ще знаходиться в автомобілі, автоматично підключається до автокрісла.

УВАГА: у разі одночасного використання двох або більшої кількості смартфонів зі встановленим застосунком BebéCare необхідно ідентифікувати той, який підключено до автокрісла, а отже, який ніколи не можна залишати.

3.4 КЕРУВАННЯ ДВОМА АВТОКРІСЛАМИ З СИСТЕМОЮ BEBÈCARE ЗА ДОПОМОГОЮ ЄДИНОГО РОДИННОГО ОБЛІКОВОГО ЗАПИСУ

До одного родинного облікового запису можна приєднати максимум 3 автокрісла з системою BebéCare, повторюючи операції, вказані в пунктах г) та д) параграфу «3.1 Як активувати систему BebéCare».

Застосунок BebeCare буде одночасно моніторити стан кожного автокрісла.

3.5 ПЕРІОДИЧНЕ ПОВІДОМЛЕННЯ ПРО ПРИСУТНІСТЬ ДИТИНИ В АВТОКРІСЛІ ВПРОДОВЖ ТРИВАЛОГО ПЕРІОДУ ЧАСУ

Якщо дитина сидить в автокріслі більше 30 хвилин, в смартфоні з'являється push-повідомлення, яке супроводжується коротким звуковим сигналом. Користувач може вимкнути лише звуковий сигнал за допомогою екрану «налаштування/повідомлення».

3.6 БАТАРЕЙКА

За допомогою застосунку можна контролювати рівень заряду батарейки, яка знаходиться в пристрої системи BebeCare. У разі низького рівня заряду зверніться в службу обслуговування клієнтів, яка надасть інструкції для заміни.



ДАНИЙ ВИРІБ ВІДПОВІДАЄ ВИМОГАМ ЄВРОПЕЙСЬКОЇ ДИРЕКТИВИ 2012/19/ЄС.

Наведений на виробі символ перекресленого сміттєвого баку позначає, що наприкінці терміну служби цей виріб має утилізуватися окремо від побутових відходів, тому його необхідно здати у пункт роздільного збору відходів для переробки електричної і електронної апаратури, або здати продавцю в момент придбання нової еквівалентної апаратури. Користувач несе відповідальність за здавання виробу наприкінці його терміну служби у спеціальні пункти зі збирання відходів. Роздільне збирання з метою подальшого повторного вживання, переробки й утилізації виробу, який відслужив свій термін, способом, дружнім до довкілля, попереджає негативний вплив на оточуюче середовище і на здоров'я людини, а також сприяє повторному використанню матеріалів, з яких складається виріб. За більш докладною інформацією про наявні системи збору звертайтеся до місцевої служби роздільного збору відходів або у магазин, де було придбано виріб.



ВІДПОВІДНІСТЬ ДИРЕКТИВИ ЄС 2006/66/CE та наступним змінам. Знак перекресленого

кошика на батарейках або на упаковокці виробу означає, що після закінчення строку служби їх необхідно утилізувати окремо від побутових відходів. Їх не можна викидати як побутове сміття, а необхідно здавати в центр роздільного збору відходів або повертати продавцю під час купівлі нових еквівалентних перезаряджуваних і неперезаряджуваних батарейок. Хімічний символ Hg, Cd, Pb, вказаний під знаком перекресленого кошика, означає тип речовини, яка міститься у батарейці: Hg=ртуть, Cd=кадмій, Pb=свинець. Користувач відповідає за передачу відпрацьованих батарейок відповідним організаціям за збиранню та сприятно повторній переробці. Належне роздільне збирання з метою подальшого повторного вживання, переробки й утилізації батарейок, які відслужили свій термін, способом, дружнім до довкілля, попереджає негативний вплив на довкілля і на здоров'я людини, а також сприяє повторному використанню матеріалів, з яких складаються батарейки. Неналежна утилізація виробу користувачем шкодить довкіллю та здоров'ю людини. За більш докладною інформацією про наявні системи збору звертайтеся до місцевої служби роздільного збору відходів або у магазин, де було придбано виріб.

«Система безпеки для дітей в автомобілі» BebeCare розроблена на базі винаходу інженера Стефано Фонтана.

4. ДОДАТКОВІ ОПЕРАЦІЇ

4.1 РОЗМІЩЕННЯ ДИТИНИ В АВТОКРІСЛІ ТА РЕГУЛЮВАННЯ ПОЛОЖЕННЯ РЕМЕНІВ

Щоб виконати пересування ременів, виконайте наступні дії:

1. Натисніть кнопку регулювання та потягніть ремені таким чином, щоб ослабити їх (мал. 19).
2. Розстебніть пряжку, натиснувши червону кнопку (мал. 20).

3. Помістіть дитину в автокрісло.

УВАГА! Необхідно завжди регулювати ремені відповідно до зростання дитини. Перед встановленням автокрісла в автомобілі необхідно розташувати їх на правильній висоті. Для правильного регулювання ремені повинні виходити зі спинки на висоті плечей дитини. Підголівник та ремені регулюються одночасно по висоті в 6 положеннях за допомогою кнопки X відповідно до зростання дитини.

4. Накладіть одну на одну дві лапки пряжки і вставте їх в пряжку до «кляцання» (мал. 21).

УВАГА! Ні в якому разі не вставляйте лапки в пряжку по одній і не вставляйте в неї тільки одну лапку. Для регулювання ременів використовуйте кнопку Q.

5. Підтягніть ремені безпеки автокрісла, потягнувши спеціальну стрічку регулювання (мал. 22).

УВАГА! М'яка ергономічна подушка забезпечує правильне утримання та ідеальне положення для шиї і спини дитини у віці від народження до досягнення ваги 6 кг.

4.2 ВИКОРИСТАННЯ В ЯКОСТІ ШЕЗЛОНГА

Коли автокрісло не використовується в автомобілі, його також можна використовувати в якості шезлонга.

Встановлюйте шезлонг тільки на горизонтальних стійких поверхнях.

УВАГА! Для перенесення автокрісла попередньо переведіть ручку в положення B (вертикальне).

ЗАСТЕРЕЖЕННЯ! Ніколи не залишайте дитину без нагляду.

ЗАСТЕРЕЖЕННЯ! Завжди використовуйте систему утримання дитини.

ЗАСТЕРЕЖЕННЯ! Небезпечно встановлювати автокрісло на підняті поверхні, такі як столи, стільці, тощо.

ЗАСТЕРЕЖЕННЯ! Дане автокрісло не призначене для тривалого сну дитини.

ЗАСТЕРЕЖЕННЯ! Не використовуйте автокрісло в якості гойдалки або шезлонга, якщо дитина вже в змозі сидіти самостійно.

Автокрісло не замінить ані ліжка, ані колиски. Якщо дитині необхідно спати, її слід

покласти у ліжечко або в придатну колиску. Не використовуйте автокрісло, якщо будь-яка його деталь поламана або відсутня.

4.3 ВИКОРИСТАННЯ З ПРОГУЛЯНКОВИМ ВІЗКОМ

Автокрісло Oasys i-Size можна використовувати виключно з прогулянковими візками моделі LOVE UP - StyleGo UP.

УВАГА! Щоб використовувати автокрісло з прогулянковим візком, ознайомтеся з інструкціями до самого візку.

Перед тим як прикріплювати автокрісло, зніміть сидіння з візка.

Щоб встановити автокрісло на прогулянковий візок:

- Візьміть автокрісло за ручку у вертикальному положенні (мал. 1 - B) (мал. 23).

- Вставте в гнізда (U) відповідні виступи на візку (мал. 24A – LOVE UP, мал. 24B – StyleGo UP). Звертайте особливу увагу на те, щоб вони з'єднувалися з обох боків. Буде чути відповідне кляцання на підтвердження з'єднання.

ЗАСТЕРЕЖЕННЯ: Перед використанням переконайтеся в тому, що пристрої кріплення автокрісла правильно зачеплені.

Щоб відчепити автокрісло від прогулянового візка:

1. Встановіть ручку в вертикальне положення (мал. 1 - B).

2. Спочатку потягніть задню ручку роз'єднання (W), потім підніміть автокрісло за ручку (мал. 25A - LOVE UP, мал. 25B - StyleGo UP).

УВАГА! З'єднання та роз'єднання можуть виконуватися також з дитиною в автокріслі, однак вони будуть ускладнені у зв'язку зі збільшенням ваги. В цьому разі рекомендується уважно виконувати наведені вище операції.

4.4 КАПЮШОН

Автокрісло оснащено захисним капюшоном, який регулюється в декількох положеннях.

Щоб встановити його, вставте кінці капюшона у спеціальні з'єднувальні елементи (мал. 26), а потім прикріпіть еластичну стрічку до спеціальних гачків (мал. 27). Завершіть монтаж

застебнувши кнопки ззаду капюшона (мал. 28).

4.5 ЧИЩЕННЯ І ЗБЕРІГАННЯ

ЧИЩЕННЯ ПЛАСТМАСОВИХ І МЕТАЛЕВИХ ЧАСТИН

Для чищення пластмасових або металевих пофарбованих частин використовуйте тільки вологу тканину. Забороняється використання абразивних миючих засобів або розчинників. Забороняється змащувати рухомі частини автокрісла.

ЧИЩЕННЯ ТЕКСТИЛЬНОГО ЧОХЛА

Чохол автокрісла є повністю знімним і може пратися вручну або в пральній машині при 30°C. Щоб випрати його, відстебніть ремені, зніміть плечові лямки, відстебнувши їх від кнопок у ніші для книжки інструкцій (мал. 29) та знявши їх з ременів (мал. 30). Вийміть по черзі ремені з петель та зніміть чохол з підголовника (мал. 31). Зніміть текстильний чохол з сидіння, починаючи з області ніг (мал. 32), потім зніміть його з напрямних ременів (мал. 33) та завершіть операцію, знівши його повністю (мал. 34).

Для того щоб знову надягнути чохол на автокрісло, виконайте щойно описані операції у зворотньому порядку.

УВАГА! Правильно розташуйте ремені, уникаючи їх перекручування.

Для прання дотримуйтесь вказівок на етикетці чохла, яка містить такі символи:



Прання в пральній машині при 30°C



Не відбілювати



Не сушити у сушильній машині



Не прасувати



Не піддавати хімічній чистці

Не використовуйте абразивні миючі засоби або розчинники. Не сушити чохол в центрифугі і не віджимати.

ПЕРЕВІРКА ЦІЛІСНОСТІ КОМПОНЕНТІВ

Рекомендується регулярно перевіряти ці-

лісність і стан зношення таких компонентів:

- Тканинний чохол: перевірте, щоб набивка або її частини не виступали назовні. Перевірте цілісність швів.
- Ремені: перевірте цілісність текстури, переконайтеся у відсутності явного стоншення регульовальної стрічки, розділового рем'яно для ніг, плечових ременів і в зоні пластини регулювання ременів.
- Пластмасові частини: перевірте стан всіх пластмасових частин, які не повинні мати явних ознак поломки або знебарвлення.

УВАГА! Деформоване або сильно зношене автокрісло підлягає заміні, тому що воно може втратити вихідні властивості безпеки.

ЗБЕРІГАННЯ ВИРОБУ

Якщо виріб не встановлено в автомобілі, рекомендується зберігати його в сухому прохолодному місці, захищеному від пилу, вологості і прямого сонячного проміння.

ЗАСТЕРЕЖЕННЯ ЩОДО ЕЛЕКТРИЧНИХ ЧАСТИН

- Щоб замінити батарейку: ослабте гвинт кришки на кінці опорної ніжки (мал. 35), відкрийте кришку (мал. 36), дістаньте з відсіку розряджену батарейку, вставте нову батарейку, дотримуючись правильної полярності (позитивний полюс повернутий вгору) (мал. 37), встановіть кришку на своє місце та закрутіть гвинт до упору.
- Заміна батарейки завжди має здійснюватися дорослою особою.
- Використовуйте батарейку CR 2032 напругою 3В еквівалентну типу, який рекомендовано для функціонування цього виробу.
- Не залишайте поблизу від дітей батарейки або інструменти для роботи з ними.
- Не забувайте виймати розряджені батарейки з виробу, щоб можливий витік з них рідини не пошкодив виріб.
- Не викидайте розряджені батарейки у вогонь або безпосередньо в оточуюче середовище, їх необхідно здавати у пункти розділового збирання відходів.
- В разі витоку рідини з батарейок негайно замініть їх, очистивши батарейний відсік і вимивши руки, особливо в разі контакту з

рідиною, що витікла.

- Негайно викиньте батарейки, з яких витікає рідина: вони можуть викликати опіки шкіри або інші травми.
- Уникайте контакту електричної частини з водою або рідиною; проникнення води всередину призведе до пошкодження електронної схеми.

УТИЛІЗАЦІЯ ВИРОБУ

Після закінчення терміну служби, передбаченого для автокрісла, припиніть його використання і відправте на утилізацію. Відповідно до вимог з захисту довкілля і чинного законодавства власної країни, розсортуйте компоненти за типом для подальшого диференційного збору відходів.

ГАРАНТІЯ

Гарантується відповідність виробу при нормальних умовах використання, передбачених у інструкції з експлуатації. Відтак, гарантія не буде діяти в разі ушкоджень, що з'явилися внаслідок неправильної експлуатації, зношення або випадкових подій. Про строк дії гарантії відповідності можна дізнатись з відповідних положень чинного національного законодавства країни, в якій придбано виріб, якщо вони передбачені.

RU Автокресло **Oasys i-Size**

 **BebèCare**

**ВАЖНО! СОХРАНИТЬ ДЛЯ ОБРАЩЕНИЯ
В БУДУЩЕМ.**

ИНСТРУКЦИЯ ПО ЭКСПЛУАТАЦИИ

1. ВВЕДЕНИЕ

- 1.1 МЕРЫ ПРЕДОСТОРОЖНОСТИ
- 1.2 ХАРАКТЕРИСТИКИ ИЗДЕЛИЯ
- 1.3 ОПИСАНИЕ КОМПОНЕНТОВ
- 1.4 ПОЛОЖЕНИЕ РУЧКИ
- 1.5 ОГРАНИЧЕНИЯ И ТРЕБОВАНИЯ ПРИ ИСПОЛЬЗОВАНИИ ИЗДЕЛИЯ И СИДЕНИЯ АВТОМОБИЛЯ

2. УСТАНОВКА В АВТОМОБИЛЕ

- 2.1 Установка и снятие базы i-size
- 2.2 Установка автомобильного кресла oasys i-size на базу i-size
- 2.3 Установка автокресла oasys i-size при помощи 3-точечных ремней безопасности автомобиля

3. BEBÈCARE

- 3.1 Как включить устройство BebéCare
- 3.2 Как работает устройство BebéCare
- 3.3 Использование приложения BebéCare на нескольких мобильных устройствах
- 3.4 Управление двумя автокреслами с системой BebéCare посредством одного семейного аккаунта
- 3.5 Периодическое уведомление о длительном нахождении ребёнка в автокресле
- 3.6 Батарейка

3. ДОПОЛНИТЕЛЬНЫЕ ОПЕРАЦИИ

- 3.1 Размещение ребёнка в автокресле и регулировка ремней
- 3.2 Использование в качестве шезлонга
- 3.3 ИСПОЛЬЗОВАНИЕ С ПРОГУЛОЧНОЙ КОЛЯСКОЙ
- 3.4 КАПЮШОН

3.5 ЧИСТКА И ХРАНЕНИЕ

МЕРЫ ПРЕДОСТОРОЖНОСТИ

- Сохранить данные инструкции для возможного обращения в будущем.
- Для монтажа и установки изделия точно следуйте инструкциям. Не позволяйте кому-либо использовать изделие без предварительного ознакомления с инструкцией.
- **ВНИМАНИЕ!** В соответствии со статистическими данными о ДТП, задние сиденья автомобиля являются более безопасными по сравнению с передними: поэтому рекомендуется устанавливать базу i-Size и автокресло на задние сиденья. Особенно безопасно центральное заднее сиденье, если оно оснащено трехточечным ремнем безопасности.
- **ВНИМАНИЕ! СЕРЬЕЗНАЯ ОПАСНОСТЬ!** Ни в коем случае не используйте это автокресло на переднем сидении, оснащенном фронтальной воздушной подушкой безопасности. Установка детского автокресла на переднем сиденье возможна только при условии отключенной фронтальной воздушной подушки безопасности: уточните у автомобильного дилера или в руководстве пользователя, можно ли отключить подушку безопасности. В любом случае, рекомендуется отодвинуть сиденье максимально назад, насколько это возможно при наличии пассажиров на задних сиденьях.
- Необходимо проинформировать всех пассажиров автомобиля, как вынуть ребенка в случае аварии.
- Устанавливайте базу i-Size и автокресло в автомобиле так, чтобы не допустить его столкновений с передвижным сиденьем или дверью.
- Ни одна база i-Size и соответствующее автокресло не могут гарантировать полную безопасность ребенка в случае дорожно-транспортного происшествия, но использование таких изделий уменьшает риск серьезных травм или смерти.
- Риск серьезных травм ребенку, не только в случае дорожно-транспортного происшествия, но также и в других обстоятельствах

(например, при резких торможениях и т.д.), увеличивается при неточном следовании приведенным в данном руководстве указаниям: всегда проверяйте, что база i-Size и автокресло правильно прикреплены к сиденью.

- В случае, если база i-Size и автокресло повреждены, деформированы или очень сильно изношены, их необходимо заменить, так как они утратили свои первоначальные свойства безопасности. Дорожно-транспортное происшествие, даже легкое, может вызвать повреждения базы i-Size и автокресла, которые не всегда заметны: поэтому они подлежат замене.
- Запрещаются модификации или дополнения к изделию, не утвержденные производителем.
- Запрещается устанавливать аксессуары, сменные части и компоненты, не поставляемые производителем.
- Никогда не оставляйте ребенка без присмотра в автокресле.
- Никогда не оставляйте базу i-Size и автокресло незакрепленными на сиденье автомобиля, это может привести к травмированию пассажиров.
- Не помещайте предметы, не являющиеся одобренной производителем принадлежностью изделия, между базой i-Size и автомобильным сиденьем, между автомобильным сиденьем и автокреслом и между автокреслом и ребенком. В случае дорожно-транспортного происшествия база i-Size и автокресло не смогут должным образом обеспечить безопасность.
- Не используйте изделия, бывшие в употреблении: они могут иметь конструктивные повреждения, невидимые невооруженным глазом, но отрицательно влияющие на безопасность изделия.
- Убедитесь, что ремни безопасности не зацепились за дверцы автомобиля, и что лента ремней не трется об острые выступы автомобиля. В случае износа или разрыва ремней безопасности следует заменить их новыми.
- Если автомобиль долгое время находится на солнце, рекомендуется прикрыть авто-

кресло. Можно заменить чехол на другой, одобренный производителем, так как составляет неотъемлемую часть автокресла. Чтобы не подвергать ребенка опасности, запрещается использовать автокресло без чехла.

- Использование автокресла может быть опасным для недоношенных детей, родившихся до наступления 37 недели беременности. При нахождении их в автокресле возможны сложности с дыханием. Поэтому, перед выпиской из больницы, обратитесь к своему педиатру или больничному персоналу для оценки состояния вашего ребенка и рекомендации по тому или иному автокреслу.
- Проверяйте, чтобы не перевозились, особенно на задней полке автомобиля, предметы или багаж, которые не прикреплены или не установлены безопасным образом: в случае аварии или резкого торможения они могут нанести травмы пассажирам.
- Убедитесь в том, что все пассажиры автомобиля используют ремни безопасности. Это необходимо для их собственной безопасности, а также во избежание травмирования ребенка в случае аварии или резкого торможения.
- В случае длительных поездок делайте частые остановки. Ребенок легко утомляется в пути. Ни в коем случае не вынимайте ребенка из автокресла, пока автомобиль находится в движении. Если ребенок требует внимания, необходимо найти безопасное место и остановиться.
- Компания Artsana снимает с себя какую-либо ответственность при использовании изделия не по назначению.

1.2 ХАРАКТЕРИСТИКИ ИЗДЕЛИЯ

Настоящее автокресло сертифицировано для перевозки детей ростом 40-78 см (с рождения до 15 месяцев, весом до 13 кг), в соответствии с европейским стандартом ECE R129/00.

ВАЖНОЕ ПРЕДУПРЕЖДЕНИЕ

Настоящее автокресло относится к категории "i-Size". Сертифицировано в соответ-

ствии с регламентом ECE R 129 для использования в автомобилях, которые обладают сиденьями, совместимыми с "автокреслами/ базами i-Size". Информация о совместимости должна быть отражена изготовителем автомобиля в инструкциях по эксплуатации транспортного средства.

В случае сомнения, свяжитесь с производителем детских удерживающих приспособлений или с поставщиком.

1.3 ОПИСАНИЕ КОМПОНЕНТОВ

База i-Size

Рис. А

- А. Крепления Isofix
- В. Рычаг извлечения креплений Isofix
- С. Индикаторы правильного зацепления системы Isofix
- Д. Кнопки расцепления креплений Isofix
- Е. Пазы крепления автокресла
- Ф. Индикатор правильного зацепления автокресла
- Г. Support leg (опорная ножка)
- Н. Ручка регулировки длины опорной ножки
- І. Индикатор правильной установки опорной ножки
- Ј. Rebound bar (Опорная панель)

Автокресло Oasys i-Size

Рис. В

- Z. Ручка
- К. Капюшон
- Л. Тканевый чехол
- М. Мягкий вкладыш

Рис. С

- N. Ремни автокресла
- О. Плечевые накладки
- P. Замок
- Q. Кнопка регулировки ремней
- R. Регулируемый подголовник

Рис. D

- S. Направляющая поясного ремня на автокресле
- T. Кнопки для поворота ручки
- U. Гнездо для крепления к прогулочной коляске

Рис. Е

- V. Отверстие для диагонального ремня автокресла
- W. Ручка для открепления (от базы I-Size и от прогулочной коляски)

Рис. F

- X. Кнопка регулировки подголовника и ремней
- Y. Отсек для инструкции

1.4 ПОЛОЖЕНИЕ РУЧКИ

Ручка автокресла регулируется в 6 различных положениях (Рис. 1).

А. Положение для перевозки в автомобиле без базы.

А1. Положение для перевозки в автомобиле с базой (ВНИМАНИЕ: положения А и А1 являются единственными допустимыми положениями во время перевозки в автомобиле).

X. Запрещается использовать.

В. Положение для переноски в руках.

С. Положение для использования в качестве креслица-качалки или для крепления к прогулочной коляске Chicco.

Д. Положение для использования в качестве креслица-шезлонга.

Для того, чтобы изменить положение ручки, одновременно нажмите на кнопки (Т) на ручке, установите ручку в нужное положение. Обязательно должен раздаться щелчок.

1.5 ОГРАНИЧЕНИЯ И ТРЕБОВАНИЯ ПРИ ИСПОЛЬЗОВАНИИ ИЗДЕЛИЯ И СИДЕНИЯ АВТОМОБИЛЯ

Автомобильное кресло может быть установлено двумя разными способами:

- С базой i-Size, которая используется исключительно в сочетании с автомобильным креслом Oasys i-Size, соответствующим стандарту ECE R-129. Перед установкой автокресла убедитесь, что автомобиль оснащён специальными крючками Isofix, расположенными между спинкой и сиденьем. Базу i-Size бренда Chicco можно использовать на всех автомобильных сиденьях категории i-Size (проверьте инструкцию по эксплуатации автомобиля) и на сиденьях авто-

мобилей, входящих в “Список совместимых автомобилей”, поставляемый с автокреслом. - При помощи 3-точечных ремней безопасности автомобиля (без базы i-Size). В данном случае автокресло может быть установлено на переднее пассажирское сиденье или на одно из задних сидений. В любом случае сидение автомобиля должно быть установлено по направлению движения. Запрещается использовать данное автокресло на сиденьях, повернутых боковой или задней стороной к движению автомобиля (Рис. 2). Сиденье автомобиля должно быть снабжено 3-точечным ремнем безопасности, статическими или со стягивающим механизмом, сертифицированным на основании Стандарта UN/ECE № 16 или других равнозначных стандартов (Рис. 3).

ВНИМАНИЕ! Запрещается устанавливать автокресло с помощью автомобильного ремня безопасности с креплением в двух точках (Рис. 4).

ВНИМАНИЕ! В случае использования автомобилей, которые оснащены задними ремнями безопасности со встроенными подушками безопасности (надувными ремнями), взаимодействие между надувной частью автомобильного ремня и данной системой удержания для детей (автокреслом) может причинить серьёзный вред здоровью или стать причиной смерти ребенка. Не устанавливайте данную систему удержания для детей (автокресло) при использовании надувного ремня безопасности. Установить, используя систему Isofix, или переместить детское автокресло на сиденье с соответствующим ремнём безопасности. Во время установки автокресла с системой Isofix ремень безопасности не должен застёгиваться за сиденьем, так как это может вызвать срабатывание надувной части ремня. Запрещается использовать мягкую эргономическую подушку, если вес ребенка превышает 6 кг (максимальный рост ребёнка 60 см).

2. УСТАНОВКА В АВТОМОБИЛЕ

2.1 Установка и снятие базы i-size

Для установки базы i-Size следует выпол-

нить указанные действия:

1. Снимите пластиковое покрытие с SupportLeg (Рис. 5)
 2. Выдвинуть опорную ножку (Support Leg) (G) (Рис. 5А). Прозвучит звуковой сигнал, свидетельствующий о полной установке базы i-Size.
 3. Полностью вынуть оба крепления Isofix (А) из основания, потянув за рычаг извлечения креплений (В) (Рис. 6), и убедиться, что система извлечена до ограничителя хода.
 4. Установить основание Isofix на выбранное сиденье и зацепить крепления Isofix за крючки, расположенные между спинкой и сиденьем (рис. 7). При соединении креплений послышится характерный “щелчок”.
- ВНИМАНИЕ!** Убедитесь, что установка выполнена правильно. Оба индикатора (С) должны быть зелёного цвета.
5. Плотно придвиньте базу к спинке автомобильного сиденья (Рис. 8) для максимального прилегания.
 6. Проверьте правильное крепление двух фиксаторов, потянув несколько раз за базу.
 7. Установите опорную ножку (Support Leg) (G) и отрегулируйте её с помощью специальной регулировочной кнопки (H) (Рис. 9). Когда Support Leg установлена полностью, звуковой сигнал прерывается, а индикатор становится зелёного цвета (I) (Рис. 10).

СНЯТИЕ

1. Нажмите регулировочную кнопку (H) опорной ножки, укоротив её до ограничителя хода.
2. Поднимите рычаг извлечения креплений ISOFIX (B), сдвиньте базу.
3. Отсоедините крепления ISOFIX, нажав на кнопки отсоединения (D) (Рис. 11).
4. Держа нажатым рычаг извлечения креплений ISOFIX (B), толкните коннекторы ISOFIX внутрь базы до достижения ограничителя хода. Поверните Support Leg и вставьте ножку в соответствующее гнездо, отключив звуковой сигнал.

2.2 УСТАНОВКА АВТОМОБИЛЬНОГО КРЕСЛА OASYS I-SIZE НА БАЗУ I-SIZE

Перед тем, как прикрепить автокресло к базе i-Size, убедитесь, что 4 крючка открыты полностью; для того, чтобы это проверить, достаточно нажать на два рычага Y, расположенные по бокам основания (Рис. 12А).

1. Вставьте автокресло в базу i-Size в положении «лицом против движения», проталкивая его вниз до полной установки (послышится «щелчок», подтверждающий закрепление) (Рис. 12).
2. Правильное крепление автокресла подтверждается индикатором (F), который становится зелёного цвета (Рис. 13).
3. Проверьте надёжность крепления автокресла к базе, пытаясь приподнять его как спереди, так и сзади.
4. После приращения поверните ручку автокресла до упора (A) по отношению к спинке сиденья (Рис. 14).

Чтобы отсоединить автокресло от базы: установите ручку в вертикальное положение (B) и отсоедините автокресло, потянув за специальную ручку, одновременно поднимите автокресло, взявшись за ручку (Рис. 15).

2.3 УСТАНОВКА АВТОКРЕСЛА OASYS I-SIZE ПРИ ПОМОЩИ 3-ТОЧЕЧНЫХ РЕМНЕЙ БЕЗОПАСНОСТИ АВТОМОБИЛЯ

Чтобы установить автокресло на сидение автомобиля без базы:

1. Расположите автокресло на выбранном сидении автомобиля в положении «лицом против движения».
2. Потяните ремень безопасности автомобиля и застегните его в соответствующую пряжку, пропустив его горизонтальную часть (поясную) через две специальные голубые направляющие (S) (Рис. 16).
3. Возьмитесь за диагональный защитный ремень автомобиля и пропустите его через специальную голубую направляющую (V), расположенную сзади спинки автокресла (Рис. 17).

ВНИМАНИЕ! Во время поездки диагональный ремень должен быть ВСЕГДА вставлен в

эту направляющую.

4. Максимально протяните ремень, не оставляя лишних концов ленты, проверьте, что он не перекручен.
5. Поверните ручку в положение A1 (Рис. 18).

Как отцепить автокресло:

1. Расстегните ремень автомобиля, нажав на пряжку.
2. Установите ручку в положение B (вертикальное).
3. Снимите ремень с диагональной и с горизонтальных направляющих.

3. BEBÈCARE

BebèCare было разработано и предназначено для подачи сигнала о присутствии ребёнка в автокресле и оповещении пользователя в момент, когда он случайно отдаляется от автомобиля без ребёнка, благодаря датчикам, встроенным в автокресло.

Устройство BebeCare разработано и предназначено исключительно для детей весом от 4 до 13 кг (ростом 40-78 см, как предусмотрено сертификацией ECE R129, приблизительно с рождения до 15 месяцев).

ДАННОЕ ИЗДЕЛИЕ СООТВЕТСТВУЕТ ДИРЕКТИВЕ 2012/19/EU.

Устройство работает в соответствии со стандартом Bluetooth® Low-Energy.

- Частотный диапазон: 2.402 ГГц – 2.480 ГГц ISM band;
- Каналы: 40 каналов, каждый из которых характеризуется шириной диапазона равной 2 МГц;
- Мощность передачи: -4 dBm (передаваемая на антенну);
- Максимальная мощность: 0,398 мВт;
- Радиостандарт: 802.15.1;

ОТКАЗ ОТ ОТВЕТСТВЕННОСТИ

- Использование данного устройства ни в коем случае не заменяет ответственности и (или) бдительности водителя автомобиля (и (или) пассажиров). Устройство BebeCare представляет собой дополнительное средство, напоминающее родителям о том, что запрещается оставлять ребёнка в автомо-

биле без присмотра.

- Компания Artsana никоим образом не несёт ответственности за события и (или) возможные последствия любого типа, причинившие ущерб (в том числе, если они связаны с неправильной работой электронного устройства), создавая устройство VebeCare только как инструмент поддержки и сигнал тревоги для предупреждения событий и (или) последствий, вызванных забывчивостью.
- Устройство VebeCare не предотвращает риск серьёзных повреждений или смерти. Использование устройства ни в коем случае не заменяет наблюдения и ответственности водителя/родителей/опекуна/попечителя или того, кто следит за ребёнком.

МЕРЫ ПРЕДОСТОРОЖНОСТИ

- Для правильного использования автомобильного кресла обращайтесь к инструкциям, предоставленным в данном руководстве.
- Устройство VebeCare работает только в том случае, если тканевая обивка автокресла плотно прилегает к корпусу автокресла.
- После проведения операций по очистке тканевой обивки (ЧИСТКА ТКАНЕВОЙ ОБИВКИ), проверьте исправность работы устройства VebeCare.
- При проведении операций по очистке/уходу автомобильного кресла не снимайте компоненты устройства VebeCare. Замена устройства допускается только в случае разряженной батареи и согласно указаний по замене, которые будут предоставлены сервисной службой.
- Избегайте попадания любых жидкостей на автокресло. Если небольшое количество жидкости попало на датчик, расположенный на сиденье, тщательно вытрите и очистите поверхность датчика сухой тканью. Подождите некоторое время и проверьте исправность устройства VebeCare. В случае неисправности или возникновения сомнений обращайтесь в сервисную службу.
- Если какая-либо жидкость попала на автокресло, устройство VebeCare может временно перестать работать, пока кресло не

высохнет полностью.

- Правильное хранение автокресла (когда оно не используется в автомобиле) играет важное значение, чтобы сохранить исправность устройства VebeCare, при этом должны соблюдаться ограничения температуры (от -20°C до +60° C) и влажности (< 95%).
- Использование любого неутверждённого аксессуара не гарантирует правильности функционирования устройства VebeCare.
- Смартфон должен быть включён и иметь достаточный заряд батареи на период использования в сочетании с устройством VebeCare.
- Во время первой установки и при каждом вводе семейного аккаунта необходимо иметь интернет-соединение (мобильная сеть передачи данных или WiFi).

ОЧЕНЬ ВАЖНО:

- Устройство VebeCare работает только при наличии смартфона с установленным приложением VebeCare.
- Если смартфон выключается, система VebeCare не работает.
- Если модуль Bluetooth® повреждён, система VebeCare не работает.
- Если включён режим «самолёт», система VebeCare не работает.
- Приложение VebeCare можно скачать только из официальных магазинов.
- При отсутствии сигнала устройство VebeCare может включить сигнал тревоги первого уровня, но не может отправлять смс-сообщения на экстренные номера (сигнал тревоги второго уровня).
- Устройство VebeCare не влияет на нормальное функционирование системы Bluetooth®, имеющейся в автомобиле.

ВНИМАНИЕ:

- Проверки, которые следует проводить каждый раз при использовании устройства VebeCare:
- Проверить правильное функционирование как описано в параграфе 3.1 Как активировать устройство VebeCare пункт d).
- Смартфон должен быть включён и иметь достаточный заряд батареи на период

- использования с устройством BebéCare.
- Bluetooth® должен быть включён.
 - Режим “самолёт” должен быть отключён.
 - SIM-карта смартфона должна иметь достаточную сумму на счете.
 - GPS-система должна быть всегда включена.
 - В случае одновременного использования двух или нескольких смартфонов с приложением BebéCare следует идентифицировать тот, который соединён с автокреслом, и который всегда нужно носить с собой.

3.1 КАК АКТИВИРОВАТЬ BEBÈCARE

a) Скачайте приложение BebéCare

Необходимо скачать приложение BebéCare. При первом включении приложение предоставит все инструкции для регистрации аккаунта и использования устройства BebéCare.

b) Создание семейного аккаунта

Необходимо создать “семейный аккаунт” с одним паролем. Данный аккаунт будет общим и может быть использован всеми, кто использует автокресло с устройством BebéCare.

Пароль будут знать все пользователи, которые используют автокресло, оснащённое устройством BebéCare.

ОЧЕНЬ ВАЖНО: При создании семейного аккаунта необходимо иметь интернет-соединение (мобильную сеть передачи данных или WiFi).

ОЧЕНЬ ВАЖНО: При изменении семейного пароля новый пароль должен быть сообщён всем пользователям, использующим семейный аккаунт.

c) Ввод экстренных номеров

При первом входе необходимо ввести экстренные номера, на которые будет отправлено смс-сообщение тревоги (второго уровня - см. параграф 3.2 Как работает BebéCare), содержащее данные, которые помогут определить геолокацию зоны, в которой находится ребёнок.

Экстренные номера могут быть в количестве от 1 максимум до 5.

Экстренные номера должны быть выбраны из записной книжки смартфона и их можно добавлять, удалять и (или) заменять в любое

время.

ОЧЕНЬ ВАЖНО: Для выполнения данной операции необходимо иметь интернет-соединение (мобильную сеть передачи данных или WiFi).

ОЧЕНЬ ВАЖНО: Экстренные номера должны быть номерами мобильных телефонов, а не городскими номерами или номерами экстренных служб страны.

ОЧЕНЬ ВАЖНО: Всегда проверяйте правильность и работу экстренных номеров после их ввода.

d) Привязка автокресла к семейному аккаунту

Для привязки автокресла к устройством BebéCare к семейному аккаунту необходимо выполнить сканирование QR-кода автокресла. QR-код напечатан на стикере и видим только после удаления серебряной плёнки. После сканирования QR-кода приложение распознаёт модель автокресла, после чего потребуется включить Bluetooth®, нажать на сиденье и приблизить смартфон к автокреслу, чтобы привязать автокресло к семейному аккаунту.

К одному семейному аккаунту можно привязать максимум 3 автокресла с устройством BebéCare.

Особые модели автокресел могут быть присоединены **ТОЛЬКО** к одному семейному аккаунту.

ОЧЕНЬ ВАЖНО: Если QR-код уже виден (в том числе частично), обратитесь в сервисную службу.

ОЧЕНЬ ВАЖНО: Для сканирования QR-кода необходимо иметь интернет-соединение (мобильную сеть передачи данных или WiFi).

e) Проверка исправного функционирования датчиков

Периодически надавливайте на сиденье (даже без ребёнка), чтобы проверить функционирование устройства BebéCare.

f) Ввод данных ребёнка

После привязки автокресла к семейному аккаунту необходимо ввести имя и дату рождения ребёнка. Можно вставить также

его фотографию.

Компания Artsana не гарантирует функционирование устройства в условиях, отличных от приведённых выше, а также в случае любой неправильной эксплуатации (в качестве примера, который не является исчерпывающим, в случае использования с детьми, размещёнными в автокресле без соблюдения мер безопасности, в случае использования с животными и т. д.).

3.2 КАК РАБОТАЕТ VEBÈCARE

Система включается/подсоединяется через несколько секунд после того, как ребёнка размещают в автокресле, и сигнализирует присутствие ребёнка в автокресле посредством приложения. Время включения/подсоединения меняется в зависимости от особых характеристик смартфона; в некоторых случаях может потребоваться несколько десятков секунд.

Система тревоги активируется в тот момент, когда смартфон, связанный с автокреслом, отдаляется от автомобиля, на котором установлено автокресло, где сидит ребёнок.

Устройство VebèCare предусматривает два уровня тревоги:

1. Тревога первого уровня: если смартфон отдалится от автомобиля, в котором установлено автокресло с сидящим в нём ребёнком. В таком случае на смартфоне появится звуковой и визуальный сигнал тревоги, который можно отключить в течение 40 секунд. Приближение смартфона к автокреслу не отключает сигнал тревоги, для этого необходимо нажать кнопку "STOP" в приложении.
2. Тревога второго уровня: включается в тот момент, когда тревога первого уровня не была отключена во временном окне, предусмотренном сигналом тревоги первого уровня, отправляя смс-сообщения на все экстренные номера с указаниями геолокации зоны, где находится ребёнок. При отсутствии сигнала устройство VebèCare может включить сигнал тревоги первого уровня, но не может отправлять смс-сообщения на экстренные номера (сигнал тревоги второго

уровня).

Стоимость смс-сообщений всегда оплачивает пользователь в соответствии со своим тарифным планом.

3.3 ИСПОЛЬЗОВАНИЕ ПРИЛОЖЕНИЯ VEBÈCARE НА НЕСКОЛЬКИХ МОБИЛЬНЫХ УСТРОЙСТВАХ

После того, как вы зарегистрировали семейный аккаунт и привязали автокресло с устройством VebèCare к смартфону, отсканировав QR-код, можно использовать устройство VebèCare также с другими смартфонами, на которых установлено приложение VebèCare. Можно использовать один и тот же семейный аккаунт на неограниченном количестве мобильных устройств, на которых установлено приложение VebèCare.

Настройки, установленные первым смартфоном (экстренные номера, присоединение автокресла и данные ребёнка), будут автоматически доступны на других смартфонах с приложением VebèCare, использующих семейный аккаунт.

ОЧЕНЬ ВАЖНО: при изменении семейного пароля новый пароль должен быть сообщён всем пользователям, использующим семейный аккаунт.

ОЧЕНЬ ВАЖНО: если в одном и том же автомобиле находятся два смартфона, связанные с автокреслом и с активным приложением VebèCare, автокресло соединится ТОЛЬКО с одним из них, в зависимости от реакционной способности системы Bluetooth® каждого смартфона, и данное условие не может быть изменено до вынимания ребёнка из автокресла или до потери сигнала Bluetooth®.

Если владелец смартфона, соединённого в данный момент с автокреслом, отдалится от автомобиля, в котором находится ребёнок, сидящий в автокресле:

- на его смартфоне включается сигнал тревоги первого уровня, который может быть отключён посредством приложения, нажав на кнопку "STOP". Это позволяет избежать отправки смс-сообщений на экстренные номера;
- через несколько секунд второй смартфон, находящийся в автомобиле, автоматически

соединится с автокреслом.

ВНИМАНИЕ: в случае одновременного использования двух или нескольких смартфонов с приложением VebèCare следует идентифицировать тот, который соединён с автокреслом, и который всегда нужно носить с собой.

3.4 УПРАВЛЕНИЕ ДВУМЯ АВТОКРЕСЛАМИ С СИСТЕМОЙ VEBÈCARE ПОСРЕДСТВОМ ОДНОГО СЕМЕЙНОГО АККАУНТА

К одному семейному аккаунту можно присоединить максимум 3 автокресла с системой VebèCare, повторив операции, приведённые в параграфе 4.1 Как включить систему VebèCare, пункты d) и e).

Приложение VebèCare будет мониторить состояние каждого автокресла одновременно.

3.5 ПЕРИОДИЧЕСКОЕ УВЕДОМЛЕНИЕ О ДЛИТЕЛЬНОМ НАХОЖДЕНИИ РЕБЁНКА В АВТОКРЕСЛЕ

Если ребёнок находится в автокресле более 30 минут, на смартфоне появляется push-уведомление, которое сопровождается кратким звуковым сигналом. Только звуковой сигнал может быть отключён пользователем с помощью экрана "настройки/уведомления".

3.6 БАТАРЕЙКА

С помощью приложения можно следить за уровнем заряда батарейки, установленной внутри устройства VebèCare. В случае низкого уровня обращайтесь в сервисную службу, которая предоставит указания по замене.



ДАННОЕ ИЗДЕЛИЕ СООТВЕТСТВУЕТ ДИРЕКТИВЕ 2012/19/EU.

Приведенный на приборе символ перечеркнутой корзины обозначает, что в конце срока службы это изделие, которое следует сдавать в утиль отдельно от домашних отходов, необходимо сдать в пункт сбора вторсырья для переработки электрической и электронной аппаратуры, или сдать продавцу при покупке новой эквивалентной аппаратуры. Пользователь несёт

ответственность за сдачу прибора в конце его срока службы в специальные организации сбора. Надлежащий сбор вторсырья с последующей сдачей старого прибора на повторное использование, переработку и утилизацию без нанесения ущерба окружающей среде помогает снизить отрицательное воздействие на неё и на здоровье людей, а также способствует повторному использованию материалов, из которых состоит изделие. Более подробные сведения об имеющихся способах сбора Вы можете получить, обратившись в местную службу вывоза отходов или же в магазин, где Вы купили изделие.



СООТВЕТСТВИЕ ДИРЕКТИВЕ ЕС 2006/66/ЕС И последующим правкам.

Символ перечеркнутого мусорного контейнера, нанесенный на батарейки или упаковку изделия, указывает, что в конце срока службы их необходимо утилизировать отдельно от бытовых отходов, они не должны утилизироваться как городские отходы, а должны быть направлены на сборный пункт по раздельной переработке отходов или же возвращены продавцу при покупке новых аналогичных аккумуляторных или не аккумуляторных батареек. Возможный символ химических элементов Hg, Cd, Pb, нанесенный под изображением перечеркнутого мусорного контейнера, указывает тип вещества, содержащегося в батарейке: Hg=Ртуть, Cd=Кадмий, Pb=Свинец. Потребитель несет ответственность за сдачу батареек в конце срока их службы в специальные организации сбора с целью способствовать переработке и повторной утилизации. Надлежащий сбор вторсырья с последующей сдачей использованных батареек на повторное использование, переработку и утилизацию без нанесения ущерба окружающей среде помогает снизить отрицательное воздействие на неё и на здоровье людей, а также способствует повторному использованию вещества, из которого состоят батарейки. Самовольная утилизация изделия потребителем влечет за собой ущерб окружающей среде и здоровью лю-

дей. Более подробные сведения об имеющихся способах сбора Вы можете получить, обратившись в местную службу вывоза отходов или же в магазин, где Вы купили изделие.

“Система безопасности для детей в автомобиле” VebeCare разработана на основе изобретения инж. Стефано Фонтана.

4. ДОПОЛНИТЕЛЬНЫЕ ОПЕРАЦИИ

4.1 РАЗМЕЩЕНИЕ РЕБЕНКА В АВТОКРЕСЛЕ И РЕГУЛИРОВКА РЕМНЕЙ

Чтобы отрегулировать ремни:

1. Нажмите кнопку регулировки и потяните ремни автокресла, чтобы ослабить их (Рис. 19).
2. Нажатием на красную кнопку (Рис. 20) расстегните пряжку ремней.
3. Усадите ребенка.

ВНИМАНИЕ! По мере роста ребенка ремни необходимо регулировать. Перед установкой автокресла в автомобиль необходимо отрегулировать их по высоте. При правильной регулировке ремни должны выходить из спинки на уровне плеча ребенка. Подголовник и ремни регулируются одновременно в 6 положениях по высоте. Чтобы адаптировать автокресло к росту ребёнка, используйте кнопку X.

4. Сложите две лапки пряжки и вставьте их в пряжку до щелчка (Рис. 21).

ВНИМАНИЕ! Ни в коем случае не вставляйте лапки в пряжку по одной и не вставляйте в нее только одну лапку. Для регулировки ремней нажмите на кнопку Q.

5. Подтяните ремни безопасности автокресла с помощью тесьмы регулировки (Рис. 22).

ВНИМАНИЕ! Мягкая эргономическая подушка обеспечивает правильное удержание и идеальное положение для шеи и спины ребенка в возрасте от рождения до достижения веса в 6 кг.

4.2 ИСПОЛЬЗОВАНИЕ В КАЧЕСТВЕ ШЕЗЛОНГА

В периоды, когда автокресло не используется в автомобиле, можно использовать его в

качестве креслица-шезлонга.

Устанавливайте шезлонг только на горизонтальных устойчивых поверхностях.

ВНИМАНИЕ! Для переноски автокресла предварительно переведите ручку в положение В (вертикальное).

ПРЕДУПРЕЖДЕНИЕ! Никогда не оставляйте ребенка без присмотра.

ПРЕДУПРЕЖДЕНИЕ! Обязательно используйте систему крепления.

ПРЕДУПРЕЖДЕНИЕ! Опасно устанавливать автокресло на приподнятые поверхности, такие как столы, стулья и пр.

ПРЕДУПРЕЖДЕНИЕ! Данное автокресло не предназначено для продолжительного сна ребенка.

ВНИМАНИЕ! Не используйте автокресло, если ребенок в состоянии сидеть самостоятельно.

Автокресло не заменит ни кровать, ни колыбель. Если ребенку нужно спать, его нужно уложить в кроватку или колыбель. Не используйте автокресло с поломанными или недостающими частями.

4.3 ИСПОЛЬЗОВАНИЕ С ПРОГУЛОЧНОЙ КОЛЯСКОЙ

Автокресло Oasys i-Size может использоваться только с прогулочными колясками LOVE UP - StyleGo UP.

ВНИМАНИЕ! Чтобы использовать автокресло с прогулочной коляской, ознакомьтесь с инструкциями к прогулочной коляске.

Перед креплением автокресла следует убрать сиденье коляски.

Чтобы установить автокресло на прогулочную коляску:

- Возьмите автокресло за ручку в вертикальном положении (Рис. 1 - В) (Рис. 23).

- Вставьте коннекторы (U) в специальные крепления, имеющиеся на прогулочной коляске (Рис. 24А – LOVE UP, Рис. 24В – StyleGo UP). Проследите за тем, чтобы зацепление произошло по обеим сторонам. ЩЕЛЧОК свидетельствует о правильном сцеплении.

МЕРЫ ПРЕДОСТОРОЖНОСТИ: Перед использованием убедитесь в том, что устрой-

ства крепления автокресла правильно зацелкнуты.

Чтобы отцепить автокресло от прогулочной коляски:

1. Установите ручку в вертикальное положение (Рис. 1 - В).
2. Сначала потяните за заднюю ручку для открепления (W), затем поднимите автокресло за ручку (Рис. 25А - LOVE UP, Рис. 25В - StyleGo UP).

ВНИМАНИЕ! Сцепление и расцепление могут выполняться также с ребенком в автокресле, однако они будут затруднены в связи с увеличением веса. При выполнении таких действий требуется особая осторожность.

4.4 КАПЮШОН

Автокресло оснащено защитным капюшоном, который регулируется в нескольких положениях.

Для его монтажа следует вставить концы капюшона в специальные крепления (Рис. 26), а затем прикрепить резинку к специальным крючкам (Рис. 27). Завершить монтаж следует, застегивая кнопки, расположенные с задней стороны капюшона (Рис. 28).

4.5 ЧИСТКА И ХРАНЕНИЕ

ЧИСТКА ПЛАСТМАССОВЫХ И МЕТАЛЛИЧЕСКИХ ЧАСТЕЙ

Для чистки пластмассовых или металлических окрашенных частей используйте только влажную тряпку. Ни в коем случае не используйте абразивные моющие средства или растворители.

Запрещается смазывать подвижные части автокресла.

ОЧИСТКА ТКАНЕВОГО ЧЕХЛА

Чехол автокресла является полностью съёмным и может стираться вручную или в машинке при 30°C.

Для его стирки следует отстегнуть ремни, снять накладку, отцепить их от автоматических кнопок, расположенных в отделении для инструкции (Рис. 29) и снять с ремней (Рис. 30). Снимите в последовательности ремни с петель и чехол с подголовника

(Рис. 31). Снимайте тканевый чехол с сиденья, начиная с области ног (Рис. 32), затем с направляющих ремней (Рис. 33) и завершите операции, сняв его полностью (Рис. 34). Для повторного надевания чехла выполните описанные выше операции в обратном порядке.

ВНИМАНИЕ! Расположите ремни правильным образом, избегая перекручиваний.

Для стирки следуйте указаниям на этикетке чехла, которая содержит следующие символы:



Стирка в стиральной машине при 30°C



Не отбеливать



Не сушить в стиральной машине



Не гладить



Не подвергать химчистке

Запрещается использовать абразивные средства или растворители. Не сушите чехол в центрифуге. Дайте ему высохнуть без отжимания.

ПРОВЕРКА ЦЕЛОСТНОСТИ КОМПОНЕНТОВ

Рекомендуется регулярно проверять целостность и износ приведенных ниже компонентов:

- Тканевый чехол: проверьте, чтобы набивка или её части не выступали наружу. Проверьте целостность швов. Они всегда должны быть неповрежденными.
- Ремни: проверьте целостность текстуры, убедитесь в отсутствии явного истончения регулировочной ленты, разделительного ремня для ног, плечевых ремней и в зоне регулировочной пластины ремней.
- Пластмассовые части: проверьте износ всех пластмассовых частей - они не должны иметь явных следов повреждения или обесцвечивания.

ВНИМАНИЕ! Деформированное или сильно изношенное автокресло подлежит замене, поскольку оно может утратить исходные свойства безопасности.

ХРАНЕНИЕ ИЗДЕЛИЯ

Если изделие не установлено в автомобиле, рекомендуется хранить его в сухом прохладном месте, защищенном от пыли, влажности и прямых солнечных лучей.

МЕРЫ ПРЕДОСТОРОЖНОСТИ ПРИ РАБОТЕ С ЭЛЕКТРИЧЕСКИМИ КОМПОНЕНТАМИ ИЗДЕЛИЯ

- Замена батарейки: отверните болт крышки на основании опорной ножки (Рис. 35), открутите крышку (Рис.36), выньте разряженную батарейку и вставьте новую, соблюдая полярность (положительный полюс направлен вверх) (Рис.37). Закройте крышку и затяните болт до упора.
- Замена батареек должна проводиться только взрослыми лицами.
- Используйте батарейку CR 2032 мощностью 3В, равнозначную рекомендуемому типу элементов питания для данного изделия.
- Не оставляйте вблизи от детей батарейки или инструменты для работы с ними.
- Всегда удаляйте из изделия отработанные батарейки для предотвращения утечек жидкости, которая может повредить его.
- Не бросайте разряженные батарейки в огонь, не загрязняйте окружающую среду; выбрасывайте их в специальные контейнеры.
- В случае утечки жидкости из батареек, немедленно замените их, предварительно тщательно очистив отсек для батареек и вымыв руки, в случае контакта с вытекшей жидкостью.
- В случае утечки жидкости из батареек их следует незамедлительно выбросить: они могут вызвать повреждения кожи или нанести другой ущерб.
- Избегайте контакта электрической части с водой или другими жидкостями; просачивание воды может привести к повреждению электронной схемы.

УТИЛИЗАЦИЯ ИЗДЕЛИЯ

По окончании срока службы, предусмотренного для автокресла, прекратите его использование и отправьте на утилизацию.

В целях охраны окружающей среды разделите различные типы отходов, согласно законодательству вашей страны.

ГАРАНТИЯ

Производитель гарантирует отсутствие дефектов соответствия при нормальных условиях использования, согласно указаниям инструкции по эксплуатации. Гарантия не будет действительна в случае ущерба, обусловленного несоответствующим использованием, износом или непредвиденными обстоятельствами. Гарантийный срок устанавливается государственными стандартами страны приобретения (ГОСТами), если таковые имеются.

Для выполнения ремонта, замены деталей, получения справок об изделии, продаже фирменных запчастей и принадлежностей вы можете обращаться в отдел по работе с клиентами Chicco. e-mail customers.ru@artsana.com - сайт в интернете: www.chicco.ru

BR CHICCO Oasys i-Size



IMPORTANTE! GUARDE PARA CONSULTAS FUTURAS.

INSTRUÇÕES DE USO

1. INTRODUÇÃO

- 1.1 Advertências
- 1.2 Características do produto
- 1.3 Descrição dos componentes
- 1.4 Posições da alça
- 1.5 Restrições e condições de uso relativas ao produto e ao banco do automóvel

2. INSTALAÇÃO NO AUTOMÓVEL

- 2.1 Instalação e desinstalação da base i-size
- 2.2 Instalação da cadeirinha oasys i-size na base i-size
- 2.3 Instalação da cadeirinha oasys i-size usando o cinto de segurança de 3 pontos do automóvel

3. BEBÈCARE

- 3.1 Como ativar o BebèCare
- 3.2 Como funciona o BebèCare
- 3.3 Uso do APP BebèCare em mais de um dispositivo
- 3.4 Gestão de duas cadeirinhas com BebèCare, através de uma única conta familiar
- 3.5 Notificação periódica criança a bordo a um período excessivo
- 3.6 Bateria

4. OPERAÇÕES ADICIONAIS

- 4.1 Acomodação da criança na cadeirinha e regulação da posição das correias
- 4.2 Utilização como espreguiçadeira
- 4.3 Utilização como carrinho
- 4.4 Capota
- 4.5 Limpeza e conservação

ADVERTÊNCIAS

- Este equipamento é projetado para ser utili-

zado apenas em bancos veiculares voltados para frente.

- Este dispositivo de retenção para crianças foi projetado para absorver parte da energia de um impacto do veículo, de forma a reduzir o risco do usuário, em casos de colisão ou de desaceleração repentina do veículo, limitando o deslocamento do corpo da criança.
- O equipamento desocupado (que não esteja sendo utilizado) deve ser mantido preso ao cinto de segurança ou no porta-malas do veículo.
- Nunca transporte a criança sem um equipamento de retenção ou num equipamento que não seja adequado a sua idade, peso e altura, pois, desta forma, ela estará em maior risco de sofrer lesão em caso de acidente.
- Guarde este manual de instruções para consultas futuras.
- Siga todas as instruções deste manual para que a criança tenha a maior proteção possível em caso de acidente.
- **ATENÇÃO!** Com base nas estatísticas sobre acidentes, geralmente os bancos traseiros do veículo são mais seguros do que o banco da frente: portanto, é aconselhável instalar a base i-Size e a cadeirinha em um dos bancos traseiros. O mais seguro é o banco traseiro do meio, se estiver equipado com o cinto de segurança com 3 pontos de fixação.
- **ATENÇÃO! PERIGO GRAVE!** Nunca utilize este dispositivo no banco da frente de um veículo equipado com airbag frontal. É possível instalar a Base i-Size e a cadeirinha no banco da frente somente se o airbag frontal estiver devidamente desativado: entre em contato com o fabricante ou consulte o manual de instruções do automóvel para verificar a possibilidade de desativar o airbag. Em alguns casos, é aconselhável recuar o banco para trás o máximo possível, de forma compatível com a presença de outros passageiros no banco de trás.
- É recomendável que todos os passageiros ocupantes sejam informados sobre o modo de retirar a criança da cadeirinha, em caso de emergência.
- Preste atenção durante a instalação da Base i-Size e da cadeirinha no carro para evitar a

interferência, por exemplo, de um banco móvel ou da porta do automóvel.

- A Base i-Size e a cadeirinha não podem garantir a total segurança da criança em caso de acidente, mas a sua utilização reduz o risco de ferimentos graves ou de morte da criança.
- O risco de lesões graves à criança, não somente em caso de acidente, mas também em outras circunstâncias (por ex. freadas bruscas, etc.) aumenta se as indicações deste manual não forem seguidas de modo responsável: verifique sempre se a Base i-Size e a cadeirinha foram fixadas corretamente no banco.
- Se a Base i-Size ou a cadeirinha estiverem danificadas, deformadas ou muito desgastadas, deverão ser substituídas, pois podem ter perdido as suas características originais de segurança. Em caso de acidente, mesmo leve, a Base i-Size e a cadeirinha podem sofrer danos imperceptíveis a olho nu: portanto, é necessário substituí-las.
- Nunca efetue qualquer modificação ou acréscimo no dispositivo de retenção para crianças em veículos automotivos. O conjunto de componentes do dispositivo de retenção foi testado e aprovado para proteger a criança. Desta forma, o responsável por qualquer alteração no dispositivo de retenção, descaracterizando assim as condições da certificação, afetará a segurança da criança.
- Nunca deixar a criança no dispositivo de retenção para crianças em veículos automotivos, sem a devida supervisão de um adulto.
- Nunca deixe a Base i-Size e a cadeirinha no banco do automóvel sem que estejam devidamente fixadas, pois podem cair sobre os passageiros e provocar ferimentos.
- Não coloque objetos que não sejam acessórios aprovados para o produto entre a Base i-Size e o banco, entre o banco e a cadeirinha ou entre a cadeirinha e a criança: em caso de acidente, a Base i-Size e a cadeirinha poderão não funcionar corretamente.
- Por se tratar de um item de segurança, nunca adquira um produto usado, principalmente por não serem conhecidos os esforços a que o produto foi submetido anteriormente.
- Certifique-se de que a correia do cinto de

segurança do automóvel não esteja torcida. Evite que o cinto de segurança do automóvel ou peças da cadeirinha fiquem presas nas portas ou em atrito com pontos cortantes. Se o cinto de segurança estiver danificado ou deteriorado, é necessário substituí-lo.

- Se o automóvel ficar parado ao sol, é aconselhável cobrir a cadeirinha. O forro da cadeirinha pode ser substituído exclusivamente por um outro fornecido e aprovado pelo fabricante, pois é uma parte integrante da cadeirinha. • A cadeirinha nunca deve ser utilizada sem o forro para não comprometer a segurança da criança.
- Os recém-nascidos prematuros com menos de 37 semanas de gestação podem correr risco na cadeirinha. Estes recém-nascidos podem ter dificuldades respiratórias enquanto estiverem sentados na cadeirinha. É aconselhável entrar em contato com o médico responsável ou a equipe hospitalar para avaliar as condições específicas da criança e recomendar a cadeirinha mais adequada antes de sair da maternidade.
- Nunca deixe bagagens ou outros objetos passíveis de causar ferimentos próximos da criança.
- Certifique-se de que todos os passageiros do automóvel estejam com o cinto de segurança, não só para sua própria segurança, mas também porque, em caso de acidente ou freada brusca durante a viagem, podem machucar a criança.
- Não utilize este equipamento se o mesmo passar por acidente.
- É importante destacar que a utilização de almofadas de adaptação para bebês deve contornar a cabeça, e não apoiar, para não prejudicar o pescoço da criança. E ainda, o fabricante deve deixar claro até quando (idade ou altura do bebê) este adaptador deve ser utilizado. Quando não existe esse adaptador de cabeça, mas a cadeira parece ser grande para o bebê (no caso das conversíveis quando o bebê é recém-nascido), recomendado o uso de rolinhos de toalha de algodão para dar sustentação ao corpo e cabeça do bebê.
- Nunca deixe a criança sozinha no veículo.
- Em caso de viagens longas, recomendam-se

paradas frequentes. A criança cansa muito facilmente. Por nenhum motivo a criança deve ser retirada da cadeirinha enquanto o veículo estiver em movimento. Se a criança tiver necessidade de atenção, é necessário encontrar um local seguro e estacionar o veículo.

- A Artsana declara estar isenta de qualquer responsabilidade pelo uso impróprio do produto.

1.2 CARACTERÍSTICAS DO PRODUTO

Este produto é apropriado para crianças com peso compreendido desde o nascimento até os 13 kg.

AVISO IMPORTANTE

Esta é uma cadeirinha "i-Size". É certificada segundo o Regulamento ECE R 129 para a utilização em veículos com bancos "compatíveis com i-Size", como indicado pelo fabricante do automóvel no seu manual de instruções. Em caso de dúvida, entre em contato com o fabricante do dispositivo de retenção ou o seu revendedor.

1.3 DESCRIÇÃO DOS COMPONENTES

Base i-Size

Fig. A

- A. Conexões Isofix
- B. Alavanca de extração das conexões Isofix
- C. Indicadores de bloqueio correto do sistema Isofix
- D. Botões de desbloqueio das conexões Isofix
- E. Alojamentos de bloqueio da cadeirinha
- F. Indicador de bloqueio correto da cadeirinha
- G. Support leg (perna de suporte)
- H. Botão de regulagem da altura da perna de suporte
- I. Indicador de instalação correta da perna de suporte
- J. Barra de encosto

Cadeira i-Size

Fig. B

- Z. Alça
- K. Capota
- L. Forro
- M. Almofada redutora

Fig. C

- N. Cintos da cadeirinha
- O. Tiras dos ombros
- P. Fecho
- Q. Botão de regulagem dos cintos
- R. Apoio para cabeça ajustável

Fig. D

- S. Guia de passagem da correia horizontal do cinto de segurança do automóvel na cadeirinha
- T. Botões para reclinção da alça
- U. Alojamento para fixação no carrinho

Fig. E

- V. Guia de passagem da correia diagonal do cinto de segurança do automóvel
- W. Manopla de desbloqueio (da base i-Size e do carrinho)

Fig. F

- X. Botão de regulagem do apoio para cabeça e dos cintos
- Y. Compartimento do manual de instruções

1.4 POSIÇÕES DA ALÇA

A alça da cadeirinha tem 6 posições de regulagem (Fig. 1).

- A. Posição de transporte no automóvel sem base.
- A1. Posição de transporte no automóvel com base (ATENÇÃO: as posições A e A1 são as únicas permitidas durante o transporte no automóvel).
- X. NUNCA utilize.
- B. Posição de transporte manual.
- C. Posição de uso como cadeirinha de balanço ou posição para o encaixe em um carrinho Chicco adequado.
- D. Posição de uso como espreguiçadeira fixa. Para fazer o ajuste, pressione simultaneamente os botões (T) da alça e coloque-a na posição desejada até ouvir um clique.

1.5 RESTRIÇÕES E CONDIÇÕES DE USO RELATIVAS AO PRODUTO E AO BANCO DO AUTOMÓVEL

A cadeirinha pode ser instalada em duas modalidades diversas:

- Com a Base i-Size, que deve ser usada apenas em combinação com a cadeirinha para automóvel Oasys i-Size, certificada segundo

a norma ECE R-129. Antes de instalar, certifique-se de que o carro possua os ganchos especiais Isofix localizados entre o encosto e o assento do banco.

A Base i-Size da Chicco pode ser usada em qualquer banco certificado i-Size (verifique no manual de instruções do carro) e nos bancos dos automóveis indicados na “Lista de compatibilidade de veículos” fornecida com a cadeirinha.

- Com os cintos de segurança de 3 pontos de fixação do automóvel (sem a Base i-Size). Neste caso, a cadeirinha pode ser instalada no banco da frente, no lado do passageiro, ou em qualquer um dos bancos de trás. Em qualquer um dos casos, o banco do automóvel deve estar virado para frente. Nunca utilize esta cadeirinha em bancos voltados lateralmente ou opostos ao sentido da marcha (Fig. 2). O banco do carro deve ser equipado com cinto de segurança de 3 pontos de fixação, estático ou com enrolador, certificado segundo a norma UNI/ECE N°16 ou outras normas equivalentes (Fig. 3).

ATENÇÃO! Nunca instale a cadeirinha com um cinto de segurança com apenas dois pontos de fixação (Fig. 4).

ATENÇÃO! Em caso de utilização em veículos equipados com cintos de segurança traseiros com airbag integrado (cintos de segurança infláveis), a interação entre a secção inflável do cinto do veículo com este sistema de retenção para crianças pode provocar graves lesões ou morte. Não instale este dispositivo de retenção para crianças utilizando um cinto de segurança inflável. Instale utilizando o sistema Isofix ou coloque a cadeirinha em um banco com um tipo de cinto de segurança adequado. Durante a instalação com o sistema Isofix, o cinto de segurança não deve ser preso atrás da cadeirinha para que a parte inflável do cinto não interfira. Nunca utilize a almofada redutora se a criança tiver um peso superior a 6 kg (altura máxima da criança: 60 cm).

2. INSTALAÇÃO NO AUTOMÓVEL

2.1 INSTALAÇÃO E DESINSTALAÇÃO DA BASE I-SIZE

Para instalar a Base i-Size opere da seguinte forma:

1. Remova a cobertura de plástico da Support Leg (Fig. 5)
 2. Extraia a Support Leg (perna de suporte) (G) (Fig. 5A). Você irá escutar um sinal acústico, que terminará quando a Base i-Size estiver instalada de forma correta.
 3. Extraia completamente ambas as conexões Isofix (A) da base puxando a alavanca de extração das conexões (B) (Fig. 6); verifique se o sistema foi extraído completamente.
 4. Posicione a Base i-Size sobre o banco escolhido e encaixe as conexões Isofix nos alojamentos presentes entre o encosto e o assento (Fig. 7). Um clique característico indica que as conexões foram encaixadas de forma correta.
- ATENÇÃO!** Controle se a fixação foi feita de forma correta verificando se os dois indicadores (C) estão verdes.
5. Empurre com força a Base i-Size contra o encosto do carro (Fig. 8) para garantir que fique bem firme.
 6. Verifique a correta fixação das duas conexões tentando puxar a base algumas vezes.
 7. Posicione a Support Leg (perna de suporte) (G) e regule-a usando o botão de regulação (H) (Fig. 9). Quando a Support Leg estiver instalada corretamente, o sinal acústico irá terminar e, ao mesmo tempo, o indicador (I) se tornará verde (Fig. 10).

DESINSTALAÇÃO

1. Pressione o botão de regulação (H) da perna de suporte e recue-a até o fim.
2. Levante a alavanca de extração das conexões ISOFIX (B) afastando a base do encosto até o fim.
3. Solte as conexões ISOFIX pressionando os botões de desbloqueio (D) (Fig. 11).
4. Mantendo a alavanca de extração das conexões ISOFIX (B) pressionada, empurre o sistema ISOFIX para dentro da base até o fim. Gire a Support Leg e enganche o pé no seu alojamento, interrompendo o sinal acústico.

2.2 INSTALAÇÃO DA CADEIRINHA OASYS I-SIZE NA BASE I-SIZE

Antes de fixar a cadeirinha na base i-Size, verifi-

que se os 4 ganchos estão abertos corretamente; para isso, basta pressionar as duas alavancas Y colocadas nos lados da base (Fig. 12A).

1. Encaixe a cadeirinha na Base i-Size (no sentido contrário ao da marcha) pressionando-a para baixo, pelo lado das pernas, até que encaixe corretamente (você ouvirá um clique) (Fig. 12).
2. A fixação correta da cadeirinha é confirmada pelo indicador (F), que se torna verde (Fig. 13).
3. Verifique se a cadeirinha está devidamente fixada na base tentando levantá-la tanto pela parte da frente, como pela parte de trás.
4. Depois de fixar a cadeirinha corretamente, coloque a alça na posição de encosto (A) contra o encosto do banco (Fig. 14).

Para desbloquear a cadeirinha da base: coloque a alça na posição vertical (B) e solte a cadeirinha puxando a manopla e, ao mesmo tempo, levantando a cadeirinha pela alça (Fig. 15).

2.3 INSTALAÇÃO DA CADEIRINHA OASYS I-SIZE USANDO O CINTO DE SEGURANÇA DE 3 PONTOS DO AUTOMÓVEL

Para instalar a cadeirinha sem a base, opere da seguinte forma:

1. Coloque a cadeirinha sobre o banco escolhido do automóvel no sentido contrário à direção da marcha.
2. Estique o cinto de segurança do automóvel e prenda-o no respectivo fecho passando a parte horizontal (abdominal) do cinto de segurança nas duas guias específicas de cor azul (S) da cadeirinha (Fig. 16).
3. Faça a correia diagonal do cinto de segurança do automóvel passar pela respectiva guia azul (V) que se encontra na parte de trás do encosto da cadeirinha (Fig. 17).

ATENÇÃO! Durante o transporte, a correia diagonal do cinto de segurança do automóvel deve permanecer SEMPRE inserida na respectiva guia.

4. Aperte bem o cinto de segurança, de modo que as correias fiquem bem aderentes, e certifique-se de que não estejam torcidas.
5. Coloque a alça na posição A1 (Fig. 18).

Para remover a cadeirinha:

1. Desaperte o cinto de segurança do automóvel pressionando o fecho.

2. Coloque a alça na posição vertical B (vertical).
3. Retire o cinto de segurança da guia diagonal e das guias horizontais.

3. BEBÈCARE

O BebèCare foi estudado e desenvolvido para indicar a presença da criança na cadeirinha e avisar o usuário se, acidentalmente, ele se afastar do carro sem a criança graças aos sensores integrados na cadeirinha.

O BebèCare foi estudado e desenvolvido para ser usado exclusivamente com crianças com peso entre 4 e 13 kg (40-78 cm de altura, como previsto pela homologação ECE R129, de modo geral do nascimento até 15 meses).

ESTE PRODUTO ESTÁ EM CONFORMIDADE COM A DIRETRIZ 2012/19/UE.

O dispositivo opera em conformidade com o padrão Bluetooth® Low-Energy.

- Faixa de frequências: Banda ISM 2.402 GHz – 2.480 GHz;
- Canais: 40 canais, cada um com uma largura de banda de 2 MHz;
- Potência em transmissão: - 4 dBm (transmitida à antena);
- Potência máxima; 0.398 mW;
- Padrão Rádio: 802.15.1;

AVISO LEGAL

- O uso do dispositivo não substitui, de forma alguma, a responsabilidade e/ou a supervisão do motorista do veículo (e/ou dos outros passageiros). O BebèCare é apenas um instrumento de apoio: nunca deixe a criança no carro sem a supervisão de um adulto.
- A Artsana não poderá, de maneira alguma, ser considerada responsável em caso de eventos e/ou consequências adversas (mesmo se relacionadas ao funcionamento incorreto do dispositivo eletrônico) de qualquer natureza, sendo o BebèCare unicamente um instrumento de apoio e alarme para a prevenção de eventos e/ou consequências provocados pelo esquecimento da criança no carro.
- O BebèCare não impede o risco de lesões graves ou morte. O uso do dispositivo não substitui, de forma alguma, a vigilância e a

responsabilidade do motorista/responsável ou, de modo geral, da pessoa encarregada da supervisão da criança.

ADVERTÊNCIAS DE SEGURANÇA

- Para o uso correto da cadeirinha, consulte as instruções apresentadas neste manual.
- O BebèCare funciona apenas se o revestimento em tecido da cadeirinha estiver perfeitamente aderente à estrutura da cadeirinha.
- Após limpar o revestimento em tecido (LIMPEZA DO REVESTIMENTO EM TECIDO), verifique se o BebèCare funciona corretamente.
- Durante as operações de limpeza/manutenção da cadeirinha, não desmonte os componentes do BebèCare. A substituição do dispositivo é permitida somente em caso de bateria descarregada e seguindo as indicações para a substituição fornecidas pelo serviço de atendimento ao cliente.
- Evite o contato de qualquer tipo de líquido com a cadeirinha. Se um líquido entrar em contato com o sensor posicionado no assento, mas sem molhar muito, enxugue bem e limpe delicadamente a superfície do sensor com um pano seco. Espere um pouco e verifique se o BebèCare funciona corretamente. Se não funcionar ou em caso de dúvidas, entre em contato com o serviço de atendimento ao cliente.
- Se um líquido qualquer molhar a cadeirinha, o BebèCare pode parar de funcionar momentaneamente até a cadeirinha secar completamente.
- A correta conservação da cadeirinha (independentemente do seu uso cotidiano no carro) é importante para manter inalterado o funcionamento do BebèCare e deve respeitar os limites de temperatura (de -20°C a +60°C) e umidade (< 95%).
- Em caso de uso de qualquer acessório não aprovado o correto funcionamento do BebèCare não pode ser garantido.
- O smartphone deve estar ligado e ter autonomia suficiente para o período de uso combinado com o BebèCare.
- Durante a primeira instalação, e sempre que acessar a conta familiar, a internet deve estar conectada (plano de dados ou WiFi).

IMPORTANTE:

- O BebèCare só funciona com um smartphone com o APP BebèCare instalado.
- Se o smartphone for desligado, o sistema BebèCare não irá funcionar.
- Se o Bluetooth® for danificado, o sistema BebèCare não irá funcionar.
- Com a modalidade avião ativada, o sistema BebèCare não funciona.
- O APP BebèCare deve ser baixado apenas em stores oficiais.
- Se não houver rede, o BebèCare ativa corretamente o Alarme de primeiro nível, mas não é capaz de enviar os SMS para os números de emergência (Alarme de Segundo Nível).
- O BebèCare não interfere com o funcionamento normal do sistema Bluetooth® eventualmente presente no carro.

ATENÇÃO!

- Controles a realizar sempre que for usar o BebèCare:
- Verifique o correto funcionamento, como descrito no parágrafo 3.1 Como ativar o BebèCare, ponto d).
- O smartphone deve estar ligado e ter autonomia suficiente para o período de uso combinado com o BebèCare.
- O Bluetooth® deve estar ativado.
- A modalidade "avião" deve estar desativada.
- O chip do smartphone deve ter saldo suficiente.
- O GPS deve estar sempre ativado.
- Se são usados simultaneamente dois ou mais smartphones nos quais o APP BebèCare foi instalado, é preciso identificar o smartphone conectado com a cadeirinha, que portanto nunca deve ser abandonado.

3.1 COMO ATIVAR O BEBÈCARE

a) Baixe o APP BebèCare

É necessário baixar o APP BebèCare. Durante o primeiro acesso, o APP fornece todas as instruções a seguir para registrar a conta e utilizar o BebèCare.

b) Criação da conta familiar

É necessário criar uma "conta familiar" com uma senha única. Esta será a única conta que poderá

ser usada por quem utiliza uma cadeirinha específica equipada com o BebèCare.

A senha é compartilhada por todos os usuários que interagem com a cadeirinha equipada com o BebèCare.

IMPORTANTE: Durante a criação da conta familiar, a internet deve estar conectada (plano de dados ou WiFi).

IMPORTANTE: Se a senha familiar for alterada, a nova senha deve ser compartilhada com os outros usuários que utilizam a mesma conta familiar.

c) Introdução dos números de emergência

Durante o primeiro acesso, é necessário inserir os números de emergência aos quais será enviado um SMS de alarme (segundo nível - consulte o parágrafo 3.2 Como funciona o BebèCare) com os dados para geolocalizar a área em que a criança se encontra.

Os números de emergência a inserir vão de um mínimo de 1 a um máximo de 5.

Os números de emergência devem ser selecionados na agenda do próprio smartphone e podem ser acrescentados, cancelados e/ou substituídos no futuro.

IMPORTANTE: Durante esta operação, a internet deve estar conectada (plano de dados ou WiFi).

IMPORTANTE: Os números de emergência devem ser números de celular, e não números fixos ou nacionais de emergência.

IMPORTANTE: Depois de introduzir os números de emergência, verifique se estão corretos e funcionam.

d) Associação da cadeirinha com a conta familiar

Para associar a cadeirinha com BebèCare à conta familiar, é necessário ler o código QR da cadeirinha. O código QR é impresso na etiqueta de homologação e é visível somente após remover a película prateada. Ao ler o código QR, o aplicativo reconhece o modelo da cadeirinha; em seguida, basta ligar o Bluetooth®, apertar o assento e aproximar o smartphone da cadeirinha para associar e conectar a cadeirinha à conta familiar.

Podem ser associados à mesma conta familiar no máximo 3 cadeirinhas com BebèCare.

Uma cadeirinha específica pode ser associada SOMENTE a uma conta familiar.

IMPORTANTE: Se o código QR já estiver visível, ou parcialmente visível, entre em contato com o serviço de atendimento ao cliente.

IMPORTANTE: Durante a leitura do código QR, a internet deve estar conectada (plano de dados ou WiFi).

e) Verifique o correto funcionamento dos sensores

Pressione periodicamente o assento (mesmo sem a criança) para testar o funcionamento do BebèCare.

f) Introdução dos dados da criança

Depois de associar a cadeirinha à conta familiar, é necessário inserir o nome e a data de nascimento da criança. Também é possível inserir uma foto sua.

A Artsana não garante o funcionamento do dispositivo em condições diversas daquelas indicadas acima assim como em caso de qualquer tipo de uso impróprio (entre os quais, a título de exemplo, não exaustivo, em caso de uso com crianças não corretamente acomodadas na cadeirinha, em caso de uso com animais, etc.).

3.2 COMO FUNCIONA O BEBÈCARE

O sistema é ativado/conectado alguns segundos depois de colocar a criança na cadeirinha e indica a sua presença através do APP. O tempo de ativação/conexão depende das características específicas do smartphone; em alguns casos, podem ser necessárias algumas dezenas de segundos.

O sistema de alarme é ativado quando o smartphone conectado à cadeirinha afasta-se do carro em que está a cadeirinha, com a criança sentada nela.

O BebèCare possui dois níveis de alarme:

1. Alarme de primeiro nível: se o smartphone se afastar do carro em que está a cadeirinha, com a criança sentada nela, aparecerá no smartphone um alarme acústico e visual que pode ser interrompido dentro de 40 segundos. Aproximar o smartphone da cadeirinha não interrompe o alarme: é preciso interagir com

o APP apertando “STOP”.

2. Alarme de segundo nível: é ativado se o alarme de primeiro nível não for interrompido no intervalo previsto, enviando um SMS para todos os números de emergência predefinidos, com as indicações úteis para geolocalizar a área em que a criança se encontra.

Se não houver rede, o BebèCare ativa corretamente o Alarme de primeiro nível, mas não é capaz de enviar o SMS para os números de emergência (Alarme de Segundo Nível).

O custo dos SMS é a cargo do usuário, de acordo com o seu plano telefônico.

3.3 USO DO APP BEBÈCARE EM MAIS DE UM DISPOSITIVO

Depois de registrar a conta familiar e associar, através da leitura do código QR, a cadeirinha com o BebèCare ao smartphone, é possível usar o BebèCare com outros smartphones em que o APP BebèCare foi instalado. É possível usar a mesma conta familiar com um número ilimitado de dispositivos depois de instalar o APP BebèCare.

As configurações predefinidas com o primeiro smartphone (números de emergência, associação à cadeirinha e dados da criança) estarão automaticamente disponíveis para os outros smartphones com o APP BebèCare que utilizam a mesma conta familiar.

IMPORTANTE: se a senha familiar for alterada, a nova senha deve ser compartilhada com todos os outros usuários que utilizam a mesma conta familiar.

IMPORTANTE: se no mesmo carro estiverem presente dois smartphones associados à cadeirinha e com o APP BebèCare ativado, a cadeirinha irá se conectar com APENAS um dos dois, de acordo com a velocidade de conexão do sistema Bluetooth® do smartphone, e esta condição não poderá ser modificada até a remoção da cadeirinha ou até a perda do sinal do Bluetooth®.

Se o dono do smartphone que estiver conectado com a cadeirinha se afastar do carro com a criança na cadeirinha:

- é ativado o alarme de primeiro nível no seu smartphone, que pode ser interrompido interagindo com o APP, apertando “STOP”. Dessa

forma evita-se o envio dos SMS aos números de emergência;

- após poucos segundos, o segundo smartphone, ainda presente no carro, conecta-se automaticamente com a cadeirinha.

ATENÇÃO! se são usados simultaneamente dois ou mais smartphones com o APP BebèCare instalado, é preciso identificar o smartphone conectado com a cadeirinha, que portanto nunca deve ser abandonado.

3.4 GESTÃO DE DUAS CADEIRINHAS COM BEBÈCARE, ATRAVÉS DE UMA ÚNICA CONTA FAMILIAR

É possível associar a uma mesma conta familiar no máximo 3 cadeirinhas com BebèCare, repetindo as operações descritas no parágrafo 3.1 Como ativar o BebèCare, pontos d) e e). O APP BebèCare monitora simultaneamente o estado de cada cadeirinha.

3.5 NOTIFICAÇÃO PERIÓDICA CRIANÇA A BORDO A UM PERÍODO EXCESSIVO

Se a criança permanecer sentada na cadeirinha por mais de 30 minutos, aparecerá no smartphone uma notificação push acompanhada de um sinal sonoro. Apenas o sinal sonoro pode ser desabilitado pelo usuário através da página “configurações/notificações”.

3.6 BATERIA

Através do APP é possível monitorar o nível da bateria presente no dispositivo BebèCare. Em caso de nível baixo, entre em contato com o serviço de atendimento ao cliente, que fornecerá informações para a sua substituição.



ESTE PRODUTO ESTÁ EM CONFORMIDADE COM A DIRETRIZ 2012/19/UE.

O símbolo do contêiner riscado inscrito no aparelho indica que o produto, no final da sua vida útil, deve ser tratado separadamente do lixo doméstico e levado a um centro de coleta seletiva para equipamentos elétricos e eletrônicos ou entregue ao revendedor onde um novo equipamento equivalente for comprado. O usuário é responsável pela entrega do aparelho aos órgãos

de coleta apropriados ao final da sua vida útil. A coleta seletiva apropriada para o posterior encaminhamento do aparelho para reciclagem, tratamento e eliminação correta contribui para evitar possíveis danos ao ambiente e à saúde, além de facilitar a reciclagem dos materiais que compõem o produto. Para informações mais detalhadas, inerentes aos sistemas de coleta disponíveis, dirija-se ao serviço local de descarte de resíduos, ou ao estabelecimento no qual a compra foi efetuada.



ESTE PRODUTO ESTÁ DE ACORDO COM A DIRETRIZ UE 2006/66/CE e sucessivas modificações.

O símbolo da lixeira com um X visível nas pilhas ou na embalagem do produto indica que estes, no fim da sua vida útil, devem ser eliminados separadamente do lixo doméstico e devem ser entregues a um centro de coleta seletiva ou ao revendedor onde forem compradas as novas pilhas equivalentes recarregáveis ou não recarregáveis. O eventual símbolo químico Hg, Cd, Pb, visível sob a lixeira com um X, indica o tipo de substância contido na pilha: Hg=Mercúrio, Cd=Cádmio, Pb=Chumbo. O usuário é responsável pela entrega das pilhas gastas nas estruturas apropriadas de coleta, para facilitar seu tratamento e reciclagem. A coleta seletiva de pilhas gastas para encaminhamento para reciclagem, tratamento e eliminação compatível com o ambiente contribui para evitar possíveis efeitos negativos ao ambiente e à saúde e facilitar a reciclagem das substâncias que compõem as pilhas. A eliminação ilegal do produto pelo usuário causa danos ao ambiente e à saúde humana. Para informações mais detalhadas relacionadas aos sistemas de coleta disponíveis, dirija-se ao serviço local de descarte de resíduos ou ao estabelecimento no qual a compra foi efetuada.

O “Sistema de segurança para crianças em automóveis” BebêCare foi desenvolvido baseado na invenção do Eng. Stefano Fontana.

4. OPERAÇÕES ADICIONAIS

4.1 ACOMODAÇÃO DA CRIANÇA NA CA-

DEIRINHA E REGULAGEM DA POSIÇÃO DAS CORREIAS

Para deslocar as correias, opere da seguinte forma:

1. Pressione o botão de regulagem e puxe as correias da cadeirinha de forma que fiquem folgadas (Fig. 19).
2. Abra o fecho pressionando o botão vermelho (Fig. 20).
3. Acomode a criança.

ATENÇÃO! As correias sempre devem acompanhar o crescimento da criança. Antes de instalar a cadeirinha no automóvel, é necessário ajustá-las na altura adequada à criança. Para uma regulagem adequada, as correias devem sair do encosto na altura dos ombros da criança. As alturas do apoio para cabeça e das correias são reguladas juntas, em 6 posições diversas, mediante o botão X, para poder acompanhar o crescimento da criança.

4. Sobreponha as duas linguetas do fecho do cinto e insira ambas as linguetas no fecho até ouvir um clique (Fig. 21).

ATENÇÃO! Nunca insira as linguetas no fecho uma por vez ou apenas uma. Para ajustar a regulagem das correias, pressione o botão Q.

5. Aperte os cintos de segurança da cadeirinha puxando a correia apropriada de regulagem (Fig. 22).

ATENÇÃO! A almofada redutora garante a sustentação adequada e a posição ideal para o pescoço e para a coluna do bebê desde o nascimento até os 6 kg.

4.2 UTILIZAÇÃO COMO ESPREGUIÇADEIRA

Quando não estiver sendo utilizada no carro, a cadeirinha também pode ser utilizada como uma espreguiçadeira.

Coloque exclusivamente sobre superfícies estáveis e horizontais.

ATENÇÃO! Antes de transportar a cadeirinha, sempre coloque a alça de transporte na posição B (vertical).

ADVERTÊNCIA! Nunca deixe a criança sozinha, sem a supervisão de um adulto.

ADVERTÊNCIA! Utilize sempre o sistema de fixação.

ADVERTÊNCIA! É perigoso utilizar a cadeirinha sobre uma superfície elevada, como mesas, cadeiras, etc.

ADVERTÊNCIA! Esta cadeirinha não é adequada para que a criança durma por longos períodos de sono.

ADVERTÊNCIA! Não utilize a cadeirinha se a criança já for capaz de ficar sentada sozinha.

A cadeirinha não substitui a cama ou o berço. Se a criança precisar dormir, deverá ser colocada na cama ou no berço. Não utilize a cadeirinha se algum de seus componentes estiver danificado ou ausente.

4.3 UTILIZAÇÃO COM CARRINHO

A cadeirinha Oasys i-Size pode ser usada exclusivamente com os carrinhos LOVE UP - StyleGo UP.

ATENÇÃO! Para o uso junto com o carrinho, consulte as instruções do carrinho.

Antes de fixar a cadeirinha, remova o assento do carrinho.

Para instalar a cadeirinha no carrinho, opere da seguinte forma:

- Segure a cadeirinha com a alça na posição vertical (Fig. 1 - B) (Fig. 23).

- Insira os alojamentos (U) nos respectivos encaixes do carrinho (Fig. 24A - LOVE UP, Fig. 24B - StyleGo UP). Verifique atentamente se estão fixados em ambos os lados. Um CLIQUE confirma a correta fixação.

ADVERTÊNCIA: Antes de usar, verifique se os dispositivos de fixação da cadeirinha estão corretamente fixados.

Para remover a cadeirinha do carrinho:

1. Coloque a alça na posição vertical (Fig. 1 - B).
2. Puxe a manopla de desbloqueio traseira (W) e, em seguida, levante a cadeirinha pela alça (Fig. 25A - LOVE UP, Fig. 25B - StyleGo UP).

ATENÇÃO! A instalação e a remoção também podem ser realizadas com a criança na cadeirinha. Porém, será mais difícil realizar estas operações devido ao peso da criança. Neste caso, recomenda-se a máxima atenção ao efetuar as operações acima.

4.4 CAPOTA

A cadeirinha para automóvel possui uma capota de proteção ajustável em várias posições. Para montá-la, insira os terminais da capota nos respectivos engates (Fig. 26) e, em seguida, insira o elástico nos ganchos

(Fig. 27). Complete a montagem prendendo os botões localizados na parte de trás da capota (Fig. 28).

4.5 LIMPEZA E CONSERVAÇÃO

LIMPEZA DAS PEÇAS DE PLÁSTICO E DE METAL

Para a limpeza das peças de plástico ou de metal pintado, utilize apenas um pano úmido. Nunca utilize detergentes abrasivos ou solventes.

As peças móveis da cadeirinha não devem ser lubrificadas por motivo algum.

LIMPEZA DO FORRO

O forro da cadeirinha é completamente removível e lavável à mão ou na máquina de lavar a 30°C.

Para lavá-lo, solte as correias, abra os botões de pressão localizados no compartimento do manual de instruções (Fig. 29) e retire as tiras dos ombros das correias (Fig. 30). Remova, então, as correias das fendas e o forro do apoio para cabeça (Fig. 31). Remova o forro do assento a partir da área dos pés (Fig. 32); em seguida, remova-o das áreas das guias das correias (Fig. 33) e termine a operação removendo-o completamente (Fig. 34).

Para repor o forro na cadeirinha, realize as operações descritas acima na ordem inversa.

ATENÇÃO! Reponha as correias corretamente evitando que fiquem torcidas.

Para lavar, siga as instruções indicadas na etiqueta do forro que contém os seguintes símbolos para a lavagem:



Lavagem na máquina de lavar a 30°C



Não utilize alvejante



Não seque na secadora



Não passe a ferro



Não lave a seco

Nunca use detergentes abrasivos ou solventes. Não centrifugue o forro, deixe enxugar sem torcer.

CONTROLE DA INTEGRIDADE DOS COMPONENTES

É recomendável verificar regularmente a inte-

gridade e o estado de desgaste dos seguintes componentes:

- Forro: verifique se o estofamento não está saindo ou se há alguma parte solta dele. Verifique o estado das costuras, pois devem estar sempre intactas.
- Correias: verifique se há um enfraquecimento anormal da trama têxtil e redução perceptível da espessura nas áreas da correia de regulação, dos entrepernas, das correias dos ombros e da placa de regulação das correias.
- Plástico: verifique o estado de desgaste de todas as peças de plástico, pois elas não devem apresentar sinais evidentes de danos ou de perda da cor.

ATENÇÃO! Se a cadeirinha estiver deformada ou muito desgastada, deverá ser substituída: pode ter perdido as características originais de segurança.

CONSERVAÇÃO DO PRODUTO

Quando não estiver instalada no automóvel, é recomendável armazenar a cadeirinha em local seco, longe de fontes de calor e protegida contra poeira, umidade e luz solar direta.

ADVERTÊNCIAS PARTES ELÉTRICAS

- Para substituir a pilha: desaperte o parafuso da tampa colocada no pé da perna de suporte (Fig. 35), abra a tampa (Fig. 36), retire a pilha descarregada do compartimento e coloque uma pilha nova, tendo o cuidado de respeitar a polaridade correta (polo positivo virado para cima) (Fig. 37), coloque a tampa de novo e aperte o parafuso até o fim.
- A substituição da pilha deve sempre ser feita por um adulto.
- Utilize uma pilha CR 2032 de 3V igual àquela recomendada para o funcionamento deste produto.
- Nunca deixe as pilhas ou eventuais utensílios ao alcance das crianças.
- Retire sempre as pilhas gastas do produto para evitar que vazamentos possam danificar o produto.
- Não jogue as pilhas descarregadas no fogo nem as deixe no meio ambiente, mas descarte-as fazendo a coleta seletiva.
- Se as pilhas começarem a perder líquido, substitua-as imediatamente, tendo o cuida-

do de limpar o compartimento das pilhas e lavar cuidadosamente as mãos, em caso de contato com o líquido derramado.

- Elimine imediatamente as pilhas que perdem líquido: podem provocar queimaduras cutâneas ou outras lesões.
- Evite o contato da parte elétrica com água ou outros líquidos; as infiltrações de água danificam o circuito eletrônico.

DESCARTE DO PRODUTO

Quando a cadeirinha não cumprir com as condições originais de segurança, interrompa seu uso e descarte-a. Por razões ambientais, separe o tipos diferentes de resíduos conforme previsto pelas leis em vigor no seu país.

GARANTIA

O produto tem garantia contra qualquer defeito de conformidade em condições normais de uso, de acordo com o que disposto nas instruções de uso. Portanto, a garantia não é aplicada em caso de danos provocados por uso impróprio, desgaste ou acidente. Em relação ao prazo de validade da garantia sobre defeitos de conformidade, remete-se para as disposições específicas das normas nacionais aplicáveis no país de aquisição, se existentes.

SV CHICCO Oasys i-Size



VIKTIGT! SPARA FÖR FRAMTIDA BRUK.

BRUKSANVISNING

1. INLEDNING

- 1.1 Varningar
- 1.2 Produktens egenskaper
- 1.3 Beskrivning av komponenter
- 1.4 Bärhandtagets lägen
- 1.5 Användningsbegränsningar och krav gällande produkten och bilsätet

2. MONTERING I BIL

- 2.1 Installation och borttagning av basdelen i-size
- 2.2 Installation av bilbarnstolen oasys i-size på basdelen i-size
- 2.3 Installation av bilbarnstolen oasys i-size med bilens trepunktsbälte

3. BEBÈCARE

- 3.1 Hur BebèCare aktiveras
- 3.2 Hur BebèCare fungerar
- 3.3 Användning av appen BebèCare på flera enheter
- 3.4 Hantering av två bilbarnstolar med BebèCare, via ett enda familjekonto
- 3.5 Varningsmeddelande om barn ombord under lång tid
- 3.6 Batteri

3. YTTERLIGARE ÅTGÄRDER

- 3.1 Placera barnet i bilbarnstolen och justera bältets läge
- 3.2 Användning som babysitter
- 3.3 Användning med sittvagn
- 3.4 Sufflett
- 3.5 Rengöring och förvaring

VARNING

- Förvara denna bruksanvisning för eventuellt

framtida behov.

- Följ instruktionerna noggrant för montering och installation av produkten. Undvik att produkten används av personer som inte har läst igenom dem.
- **VARNING!** Enligt olycksstatistiken är bilbarnstolar som sätts i bilens baksäten säkrare än de som sätts i framsätet. Därför rekommenderar vi att installera basdelen i-Size och bilbarnstolen i baksätet. Den säkraste platsen är mittsätet bak, förutsatt att det har 3-punktsbälte.
- **VARNING! ALLVARLIG FARA!** Sätt aldrig denna anordning på ett framsäte med främre krockkudde. Det är endast tillåtet att installera basdelen i-Size och bilbarnstolen på framsätet om den främre krockkudden har satts ur funktion. Kontrollera med biltillverkaren eller i bilens bruksanvisning om det går att avaktivera krockkudden. Vi rekommenderar i varje fall att skjuta framsätet så långt bakåt som möjligt beroende på om andra passagerare sitter i baksätet.
- Vi rekommenderar att alla passagerare i bilen har informerats om hur barnet ska frigöras i händelse av nödsituation.
- Var noga med hur basdelen i-Size och bilbarnstolen monteras i bilen för att undvika att ett flyttbart bilsäte eller bildörren kan komma i kontakt med den.
- Ingen basdel i-Size och respektive bilbarnstol kan garantera total säkerhet för barnet i händelse av olycka, men vid användning av denna produkt minskar risken för allvarliga skador eller dödsolycka.
- Om anvisningarna i denna bruksanvisning inte följs mycket noga ökar risken för att barnet skadas allvarligt, inte bara i händelse av en olycka utan även i andra fall (såsom till exempel vid tvär inbromsning o.s.v.). Kontrollera alltid att basdelen i-Size och bilbarnstolen är korrekt fastspända på bilsätet
- Om basdelen i-Size och bilbarnstolen är skadade, deformerade eller mycket slitna ska de bytas ut eftersom de kan ha förlorat sina ursprungliga säkerhetsegenskaper. Till följd av även en lätt olycka kan basdelen i-Size och bilbarnstolen få skador som inte alltid är synliga för blotta ögat: de måste därför bytas ut.

- Gör inga ändringar eller tillägg på produkten utan tillverkarens godkännande.
- Installera endast de tillbehör, reservdelar eller komponenter som levereras av tillverkaren.
- Lämna inte av något som helst skäl barnet utan tillsyn i bilbarnstolen.
- Lämna inte basdelen i-Size och bilbarnstolen på bilsätet utan att vara fastspända, eftersom de kan stöta till passagerare och skada dem.
- Placera inga föremål, som inte är ett för produkten godkänt tillbehör, varken mellan basdelen i-Size och bilsätet, mellan bilsätet och bilbarnstolen eller mellan bilbarnstolen och barnet: I händelse av olycka kanske basdelen i-Size och bilbarnstolen inte fungerar korrekt.
- Använd inte anordningar som du har fått i andra hand: Strukturen kan ha fått skador utan att det syns för blotta ögat, men som äventyrlig produktens säkerhet.
- Kontrollera att bältesremmen inte har snott sig och se till att detta eller delar av bilbarnstolen inte kläms mellan dörrarna eller skaver mot vassa punkter. Om remmen har snitt eller är fransigt ska den bytas ut.
- Om du lämnar bilen i direkt solljus rekommenderar vi att täcka över bilbarnstolen. Fodret kan bara bytas ut om det godkänts av tillverkaren, eftersom det utgör en integrerad del av bilbarnstolen. Bilbarnstolen får aldrig användas utan klädsel för att inte riskera barnets säkerhet.
- Det kan vara farligt för nyfödda barn som fötts efter mindre än 37 veckors graviditet att sitta i bilbarnstol. Dessa spädbarn kan få andningssvårigheter medan de sitter i bilbarnstolen. Vi rekommenderar därför att ni vänder er till er läkare eller personalen på sjukhuset för att värdera risken för barnet och få rekommendation av rätt sorts bilbarnstol innan sjukhuset lämnas.
- Kontrollera att det inte finns föremål eller bagage som inte är fastspända eller placerade på ett säkert sätt, i synnerhet på hatthyllan bakom baksätet inuti fordonet: i händelse av en olycka eller plötslig inbromsning kan passagerarna skadas.
- Se till att alla bilpassagerare använder säkerhetsbältet, detta både för deras egen säkerhet

och för att de under resan kan skada barnet i fall av olycka eller plötslig inbromsning.

- Vid långa resor bör man göra många pauser. Barnet kan lätt bli trött. Barnet får inte av något skäl tas ur bilbarnstolen innan bilen stannat. Om barnet behöver uppmärksamhet, leta upp en säker parkering och stanna.
- Företaget Artsana avsäger sig allt ansvar för en oriktig användning av produkten

1.2 PRODUKTENS EGENSKAPER

Den här bilbarnstolen är typgodkänd för transport av barn 40-78 cm långa (från födseln upp till 13 kg - från 0 till 15 månader) i enlighet med europeisk säkerhetsstandard ECE R129/00.

VIKTIG INFORMATION

Detta är en bilbarnstol "i-Size". Den är typgodkänd enligt europeisk säkerhetsstandard ECE R129/00 för användning i fordon med säten som fordonstillverkaren anger som "kompatibla med i-Size" i fordonets instruktionshandbok. Kontakta tillverkaren av fastspänningssystemet eller återförsäljaren om du har frågor.

1.3 BESKRIVNING AV KOMPONENTER

Basdel i-Size

Fig. A

- Isofix-fäste
- Spak för utskjutning av Isofix-fäste
- Indikering för korrekt fastspänt Isofix-system
- Knappar för lossning av Isofix-fästen
- Bilbarnstolens fästpunkter
- Indikering för korrekt fastspänd bilbarnstol
- Support leg (stödben)
- Knapp för att justera höjden på stödbenet
- Indikering för korrekt montering av stödbenet
- Rebound bar

Bilbarnstol Oasis i-Size

Fig. B

- Bärhandtag
- Sufflett
- Textilklädsel
- Kuddinlägg

Fig. C

- Bilbarnstolens bälten

- O. Axelband
- P. Spänne
- Q. Knapp för reglering av bälten
- R. Ställbart huvudstöd

Fig. D

- S. Bältesstyrning för midjebälte på bilbarnstolen
- T. Knappar för att vrida bärhandtaget
- U. Fästpunkt för sittvagn

Fig. E

- V. Bältesstyrning för bilens diagonalbälte
- W. Grepp för frikoppling (från basdelen I-Size och från sittvagnen)

Fig. F

- X. Knapp för att justera huvudstödet och bältena
- Y. Utrymme för att förvara bruksanvisningen

1.4 BÄRHANDTAGETS LÄGEN

Bilbarnstolens bärhandtag kan ställas in i 6 olika lägen (fig. 1).

- A. Läge för transport i bil utan basdel.
- A1. Läge för transport i bil med basdel (VARNING: Lägena A och A1 är de enda lägen som tillåts vid transport i bil).
- X. Får ALDRIG användas.
- B. Bärläge.
- C. Läge för användning som babysitter med gungfunktion eller för fasthakning på särskild sittvagn från Chicco.
- D. Läge för användning som stillastående babysitter.

För att ställa in det, tryck samtidigt på knapparna (T) på bärhandtaget och vrid till önskat läge tills ett klickljud hörs.

1.5 ANVÄNDNINGSBEGRENSNINGAR OCH KRAV GÄLLANDE PRODUKTEN OCH BILSÄTET

Bilbarnstolen kan installeras på två olika sätt:
- Med basdelen i-Size, som enbart får användas tillsammans med bilbarnstolen Oasys i-Size typgodkänd enligt standard ECE R-129. Före montering ska du kontrollera att bilen är försedd med Isofix-fästen mellan sätets ryggstöd och sittdyna.

Basdelen i-Size från Chicco kan användas på alla bilsäten som är typgodkända i-Size (kont-

rollera fordonets instruktionsbok) och på alla bilsäten som ingår i "Lista över kompatibla fordon" som medföljer bilbarnstolen.

- Med fordonets 3-punktsbälte (utan basdelen i-Size). I så fall kan bilbarnstolen placeras på det främre passagerarsätet eller på vilket som helst av baksätena. I varje fall ska bilsätet vara vänt i färdriktningen. Använd aldrig bilbarnstolen på säten som är vända sidledes eller bakåt i förhållande till färdriktningen (fig. 2). Bilsätet måste ha ett 3-punktsbälte, statiskt eller med upprullningsautomatik, som är godkänt enligt standarden UNI/ECE nr 16 eller andra motsvarande standarder (fig. 3).

WARNING! Installera aldrig bilbarnstolen med ett bilsäte som har 2-punktsbälte (fig. 4).

WARNING! Vid användning i bilar som har bakre säkerhetsbälten med inbyggda krockkuddar (uppblåsbara säkerhetsbälten) kan kombinationen av bilbältes uppblåsbara del och detta fasthållningssystem för barn orsaka allvarlig eller livshotande skada. Detta fasthållningssystem för barn får inte installeras med hjälp av ett uppblåsbart säkerhetsbälte. Installera med hjälp av Isofix-systemet eller flytta bilbarnstolen till ett säte med säkerhetsbälte av lämplig typ. Vid installation med Isofix-systemet får inte säkerhetsbältet spännas fast bakom bilbarnstolen eftersom den då berörs av den uppblåsbara delen av bältet. Använd inte kuddinlägget om barnet väger mer än 6 kg (barnet får vara högst 60 cm långt).

2. MONTERING I BIL

2.1 Installation och borttagning av basdelen i-size

Gör på följande sätt för att montera basdelen i-Size:

1. Ta bort plastskyddet från Support Leg (Fig. 5)
2. Ta ut Support Leg (stödbenet) (G) (fig. 5A). En ljudsignal aktiveras, vilken upphör när korrekt montering av basdelen i-Size har slutförts.
3. Ta ut basdelens båda Isofix-fästen (A) genom att dra i spaken för utskjutning av fästena (B) (fig. 6) och kontrollera att systemet är utskjutet till ändläget.
4. Placera basdelen i-Size på önskat säte och

haka fast Isofix-fästena i de krokur som finns mellan ryggestödet och siddynan (fig. 7). Du ska höra ett klickljud när de låses fast.

WARNING! Försäkra dig om korrekt fastlåsning genom att kontrollera att de två indikeringarna (C) är gröna.

5. Skjut basdelen i-Size hårt mot bilens ryggestöd (fig. 8) för att försäkra dig om maximal kontakt.
6. Kontrollera att de två fästena är korrekt fastspända genom att dra i basdelen flera gånger.
7. Sätt Support Leg (stödbenet) (G) på plats och justera det med hjälp av den avsedda justeringsknappen (H) (fig. 9). När Support Leg är korrekt monterat avbryts ljudsignalen och samtidigt blir indikeringen grön (I) (fig. 10).

BORTTAGNING

1. Tryck på stödbenets justeringsknapp (H) så att det förkortas till den minsta möjliga längden.
2. Höj spaken för utskjutning av Isofix-fästena (B) så att basdelen flyttas bort från ryggestödet till max.
3. Lossa Isofix-fästena genom att trycka på frikopplingsknapparna (D) (fig. 11).
4. Håll spaken för utskjutning av Isofix-fästena (B) intryckt medan du trycker in Isofix-systemet på insidan av basdelen till ändläget. Vrid Support Leg och häkta fast foten i det avsedda fästet så att ljudsignalen avaktiveras.

2.2 INSTALLATION AV BILBARNSTOLEN OASYS I-SIZE PÅ BASDELEN I-SIZE

Före montering av bilbarnstolen på basdelen i-Size ska du försäkra dig om att de 4 krokarna är korrekt öppna. Tryck på de två spakarna Y som finns på basdelens sidor för att kontrollera detta (fig. 12A).

1. Sätt fast bilbarnstolen på basdelen i-Size (i bakåtvänt läge) och tryck den nedåt på bensen tills den fäster (ett låsande klickljud hörs) (fig. 12).
2. När bilbarnstolen är korrekt fastsatt blir indikeringen (F) grön (Fig. 13).
3. Kontrollera att bilbarnstolen är korrekt fastsatt vid basdelen genom att försöka lyfta den uppåt både framtill och baktilt.
4. När den är korrekt fastsatt ska du vrida bilbarnstolens bärhandtag tills det hamnar i kontakt (A) med sätets ryggestöd (Fig. 14).

För att lossa bilbarnstolen från basdelen: Sätt tillbaka bärhandtaget i vertikalt läge (B) och lossa bilbarnstolen genom att dra i det avsedda greppet samtidigt som du lyfter bilbarnstolen med bärhandtaget (Fig. 15).

2.3 Installation av bilbarnstolen oasys i-size med bilens trepunktsbälte

För att montera bilbarnstolen utan basdelen gör du på följande sätt:

1. Placera bilbarnstolen på det önskade bilsätet i bakåtvänt läge.
2. Dra i bilbältet och spänn fast det i motsvarande spänne genom att föra in den horisontella delen av bältet (midjedelen) genom de två avsedda blå bältesstyrningarna (S) på bilbarnstolen (fig. 16).
3. Ta tag i bilbältets diagonala rem och för in den genom den avsedda blå bältesstyrningen (V) på baksidan av bilbarnstolens ryggestöd (fig. 17).

WARNING! Diagonalbältet ska ALLTID vara insatt i denna bältesstyrning under körning.

4. Spänn bältet så mycket som möjligt utan att lämna överflödigt fri rem, och se till att det inte trasslar sig.
5. Vrid bärhandtaget till läge A1 (fig. 18).

Ta ur bilbarnstolen så här:

1. Lossa bilbältet genom att trycka på spännet.
2. För tillbaka bärhandtaget till läge B (vertikalt).
3. Lossa bältet från den diagonala bältesstyrningen och från de horisontella.

3. BEBÈCARE

BebèCare har utarbetats och utvecklats för att signalera att barnet sitter i bilbarnstolen och varna användaren om han/hon oavsiktligt lämnar bilen utan barnet, tack vare de sensorer som har installerats i bilbarnstolen. BebèCare har utarbetats och utvecklats för att enbart användas för barn som väger mellan 4 och 13 kg (40-78 cm längd så som förutses av typgodkännande ECE R129, mer eller mindre från födseln till 15 månader).

DENNA PRODUKT STÄMMER ÖVERENS MED DIREKTIV 2012/19/EU.

Anordningen fungerar i överensstämmelse

med standard Bluetooth® Low-Energy.

- Frekvensområde: 2.402 GHz – 2.480 GHz ISM band.
- Kanaler: 40 kanaler, vardera egenskapad av en bandbredd på 2 MHz.
- Sändningseffekt: - 4 dBm (sänd till antennen).
- Maxeffekt: 0,398 mW.
- Standard Radio: 802.15.1;

FRISKRIVNING

- Användning av anordningen ersätter inte på något sätt bilförarens (och/eller andra passagerares) ansvar och/eller tillsyn. BebéCare fungerar bara som ett hjälpmedel: Lämna aldrig barnet utan tillsyn i bilen.
- Artsana kan inte på något sätt anses ansvarig för negativa händelser och/eller konsekvenser av alla slag (även förknippade med felaktig funktion av den elektroniska anordningen) eftersom BebéCare endast utgör ett hjälpmedel och en larmanordning för att förebygga händelser och/eller konsekvenser som orsakas av glömska.
- BebéCare förhindrar inte risk för allvarlig eller livshotande skada. Användning av anordningen ersätter inte på något sätt bilförarens/vårdnadshavarens/övervakarens/förmyndarens tillsyn och/eller ansvar eller annan person som har hand om barnet.

SÄKERHETSFÖRESKRIFTER

- För korrekt användning av bilbarnstolen hänvisas till instruktionerna i denna handbok.
- BebéCare fungerar endast om bilbarnstolens tygklädsel sitter tätt mot bilbarnstolens struktur.
- Efter att ha rengjort tygklädseln (RENGÖRING AV TYGKLÄDSEL) ska man kontrollera att BebéCare fungerar korrekt.
- När man rengör eller utför underhåll på bilbarnstolen ska man inte demontera delarna på BebéCare. Det är bara tillåtet att byta ut anordningen om den har urladdat batteri och det ska då göras i enlighet med anvisningarna för byte som tillhandahålls av kundservice.
- Undvik att bilbarnstolen kommer i kontakt med all form av vätska. Om vätska kommer i kontakt med sensorn som finns på sitsen och vätningen är begränsad ska man torka noga

och göra rent sensorns yta med en torr trasa. Vänta och kontrollera att BebéCare fungerar korrekt. Om den inte fungerar eller om du är osäker, kontakta kundservice.

- Om bilbarnstolen kommer i kontakt med någon form av vätska kan det hända att BebéCare slutar att fungera tillfälligt tills bilbarnstolen har torkat helt.
- Det är viktigt att förvara bilbarnstolen korrekt (när den inte används dagligen i bilen) för att funktionen på BebéCare ska hållas oförändrad och att respektera gränsvärdena för temperatur (från -20 °C till +60 °C) och fuktighet (< 95 %).
- Vid användning av tillbehör som inte är godkända garanteras inte korrekt funktion på BebéCare.
- Smarttelefonen ska vara påslagen och ha tillräckligt med batteri för perioden som den används med BebéCare.
- Under den första installationen och varje gång som familjekontot matas in måste det finnas internetuppkoppling (mobilt datanätverk eller WiFi).

VIKTIGT:

- BebéCare fungerar bara om det finns en smarttelefon med appen BebéCare installerad.
- Om smarttelefonen stängs av fungerar inte systemet BebéCare.
- Om Bluetooth® skadas fungerar inte systemet BebéCare.
- Med flygläge aktiverat fungerar inte systemet BebéCare.
- Appen BebéCare får bara laddas ned från officiella appbutiker.
- Om det inte finns täckning kommer BebéCare att aktivera nivå 1-larmet på korrekt sätt, men kommer inte att kunna skicka SMS till nödnumren (nivå 2-larm).
- BebéCare inverterar inte på den normala funktionen på Bluetooth®-systemet som eventuellt finns i bilen.

OBS:

- Kontroll som ska göras varje gång som BebéCare används:
- Kontrollera korrekt funktion så som beskrivs i avsnittet 3.1 Hur BebéCare aktiveras punkt d).

- Smarttelefonen ska vara påslagen och ha tillräckligt med batteri för perioden som den används med BebèCare.
- Bluetooth® ska vara aktiv.
- "Flygläget" ska vara avaktiverat.
- Smarttelefonens SIM-kort ska ha tillräckligt med kredit.
- GPS ska alltid vara aktivt.
- Om man samtidigt använder två eller flera smarttelefoner som har appen BebèCare installerad är det nödvändigt att identifiera den som är ansluten till bilbarnstolen och som därmed aldrig ska lämnas.

3.1 HUR BEBÈCARE AKTIVERAS

a) Ladda ned appen BebèCare

Det är nödvändigt att ladda ned appen BebèCare. Första gången som appen öppnas ger den alla instruktioner som ska följas för att registrera kontot och använda BebèCare.

b) Skapa ett familjekonto

Det är nödvändigt att skapa ett "familjekonto" med ett enda lösenord. Alla som använder den specifika bilbarnstolen med BebèCare ska använda detta konto enbart.

Lösenordet delas med alla användare av bilbarnstolen försedd med BebèCare.

VIKTIGT: När familjekontot skapas måste det finnas internetuppkoppling (mobilt datanätverk eller WiFi).

VIKTIGT: Om familjelösenordet ändras ska det nya lösenordet ges till alla användare som använder samma familjekonto.

c) Inmatning av nödnummer

Vid första åtkomsten är det nödvändigt att skriva in nödnumren till vilka appen ska skicka ett SMS-larm (nivå 2 - se avsnitt 3.2 Hur BebèCare används) med uppgifterna som behövs för att lokalisera området där barnet befinner sig. Nödnumren som anges ska vara minst 1 och högst 5.

Nödnumren ska väljas i telefonboken på din smarttelefon och kan läggas till, raderas och/eller ändras när som helst.

VIKTIGT: När detta görs måste det finnas internetuppkoppling (mobilt datanätverk eller WiFi).

VIKTIGT: Nödnumren ska vara till mobiltelefoner,

inte till det fasta telefont nätet eller till nationella larmcentraler.

VIKTIGT: Kontrollera alltid att nödnumren är korrekta och fungerar efter att de har matats in.

d) Koppla bilbarnstolen till familjekontot

För att koppla bilbarnstolen till familjekontot ska man skanna bilbarnstolens QR-kod. QR-koden finns på en typgodkännandeskylt och syns först efter att ha tagit bort silverfilmen. När QR-koden skannas känner appen igen modellen på bilbarnstolen och därefter räcker det att aktivera Bluetooth®, trycka på sitsen och närma smarttelefonen mot bilbarnstolen för att koppla och ansluta bilbarnstolen till familjekontot.

Högst 3 bilbarnstolar med BebèCare kan kopplas till samma familjekonto.

Bilbarnstolen ifråga kan kopplas till endast ETT familjekonto.

VIKTIGT: Om QR-koden redan är synlig eller delvis synlig, kontakta kundservice.

VIKTIGT: När QR-koden skannas måste det finnas internetuppkoppling (mobilt datanätverk eller WiFi).

e) Kontrollera korrekt funktion på sensorerna

Gör regelbundet tester genom att trycka på sitsen (även utan att barnet sitter där) för att kontrollera att BebèCare fungerar korrekt.

f) Mata in barnets uppgifter

Efter att ha kopplat bilbarnstolen till familjekontot ska man mata in barnets namn och födelsedatum. Även en bild kan laddas upp.

Artsana garanterar inte anordningens funktion vid förhållanden som skiljer sig från vad som anges ovan samt vid all slags felaktig funktion (som till exempel, men inte begränsat till, om barnet inte är korrekt fastspänt i bilbarnstolen, vid användning med djur osv.).

3.2 HUR BEBÈCARE FUNGERAR

Systemet aktiveras/ansluts några sekunder efter att barnets satts i bilbarnstolen och signalerar med appen att barnet sitter i bilbarnstolen. Hur lång tid det tar för att aktiveras/anslutas beror på smarttelefonens specifika egenskaper. I vissa

fall kan det ta över tio sekunder.

Larmsystemet aktiveras i samma stund som smarttelefonen som är ansluten till bilbarnstolen går bort från bilen där bilbarnstolen är installerad medan barnet sitter kvar ombord. BebèCare har två larmnivåer:

1. Nivå 1-larm: Om smarttelefonen går bort från bilen där bilbarnstolen är installerad medan barnet sitter kvar ombord aktiveras ett ljud- och ljuslarm på smarttelefonen som kan tystas inom 40 sekunder. Det räcker inte att smarttelefonen kommer tillbaka nära bilbarnstolen för att larmet ska tystas, utan det är nödvändigt att trycka på appens "STOP"-knapp.
2. Nivå 2-larm: Det aktiveras om nivå 1-larmet inte har tystats inom den tidsperiod som förutses för nivå 1-larmet och skickar SMS till alla inställda nödnummer med anvisningar för att lokalisera området där barnet befinner sig.

Om det inte finns täckning kommer BebèCare att aktivera nivå 1-larmet på korrekt sätt, men kommer inte att kunna skicka SMS till nödnumren (nivå 2-larm).

Det är alltid användaren som står för SMS-kostnaderna, baserat på den egna taxepLANEN.

3.3 ANVÄNDNING AV APPEN BEBÈCARE PÅ FLERA ENHETER

Efter att ha registrerat familjekontot och kopplat bilbarnstolen med BebèCare till smarttelefonen genom att skanna QR-koden går det att använda BebèCare även med andra smarttelefoner som har installerat appen BebèCare. Det går att använda samma familjekonto på ett obegränsat antal enheter som har installerat appen BebèCare.

Inställningarna som gjorts med den första smarttelefonen (nödnummer, koppling till bilbarnstol och barnets uppgifter) blir automatiskt tillgängliga även på de andra smarttelefonerna med appen BebèCare som använder samma familjekonto. VIKTIGT: Om familjelösenordet ändras ska det nya lösenordet ges till alla användare som använder samma familjekonto.

VIKTIGT: Om det i samma bil finns två smarttelefoner som har kopplats till bilbarnstolen och båda har appen BebèCare aktiv kommer bilbarnstolen att anslutas till endast EN av de två, beroende på vilket av Bluetooth®-systemen

som svarar först. Detta tillstånd kan inte ändras förrän barnet tas bort från bilbarnstolen och Bluetooth®-signalen förloras.

Om ägaren till smarttelefonen som vid det tillfället är ansluten till bilbarnstolen går bort från bilen medan barnet sitter kvar i bilbarnstolen:

- Nivå 1-larmet aktiveras på smarttelefonen och det kan tystas genom att trycka på appens "STOP"-knapp. På så sätt skickas inga SMS till nödnumren.
- Efter några sekunder kommer den andra smarttelefonen som finns kvar i bilen att anslutas automatiskt till bilbarnstolen.

OBS: Om man samtidigt använder två eller flera smarttelefoner som har appen BebèCare installerad är det nödvändigt att identifiera den som är ansluten till bilbarnstolen och som därmed aldrig ska lämnas.

3.4 HANTERING AV TVÅ BILBARNSTOLAR MED BEBÈCARE, VIA ETT ENDA FAMILJEKONTO

Till samma familjekonto går det att koppla högst 3 bilbarnstolar med BebèCare, genom att upprepa anvisningarna i avsnitt 3.1 Hur BebèCare aktiveras punkt d) och e).

Appen BebèCare övervakar tillståndet på alla bilbarnstolarna samtidigt.

3.5 VARNINGSMEDDELANDE OM BARN OMBORD UNDER LÅNG TID

Om barnet sitter kvar i bilbarnstolen i mer än 30 minuter visas ett pushmeddelande på smarttelefonen åtföljt av en kort ljudsignal. Ljudsignalen enbart kan avaktiveras av användaren på skärmsidan "inställning/meddelanden".

3.6 BATTERI

Appen visar laddningsnivån på batteriet som finns inuti anordningen BebèCare. Vid låg laddningsnivå ska man kontakta kundservice som ger anvisningar om hur det byts ut.



DENNA PRODUKT STÄMMER ÖVERENS MED DIREKTIV 2012/19/EU.

Symbolen med en överkryssad korg på apparaten indikerar, att produkten i slutet av dess livslängd skall separeras

från hushållsavfallet. Den skall tas till en uppsamlingsplast för elektriska och elektroniska apparater eller lämnas tillbaka till återförsäljaren när man köper en liknande produkt. Användaren är ansvarig för att apparaten i slutet av dess livslängd lämnas över till en lämplig uppsamlingsplats. En lämplig sorterad avfallshantering gör att apparaten kan återvinnas för sortering och hantering som står i överensstämmelse med miljöbestämmelserna och därigenom bidrar till att negativa effekter på miljön och hälsan undviks och underlättar återvinning av materialen som produkten består av. För en mer detaljerad information gällande disponibla uppsamlingsystem så vänd Er till lokala avfallshanterare eller till affären där produkten köptes.



ÖVERENSSTÄMMELSE MED EU-DIREKTIV 2006/66/EG och senare ändringar.

Symbolen föreställande en överkorsad soptunna som finns på batterierna eller på produktens förpackning anger att batterierna, när de är uttjänta, ska samlas in separat från hushållsavfall. De får inte hanteras som vanligt avfall utan ska lämnas in till en lämplig återvinningsstation alternativt återböras till återförsäljaren vid införskaffandet av nya laddningsbara eller ej laddningsbara batterier av samma typ. De kemiska beteckningar Hg, Cd, Pb på den överkorsade soptunnan anger den typ av ämne som finns i batteriet Hg = kvicksilver, Cd = kadmium, Pb = bly. Användaren är ansvarig för att de uttjänta batterierna lämnas in till lämpliga insamlingsplatser för att underlätta dess behandling och återvinning. En lämplig sorterad avfallshantering gör att de uttjänta batterierna kan återvinnas för sortering och hantering som står i överensstämmelse med miljöbestämmelserna och därigenom bidrar till att negativa effekter på miljön och hälsan undviks och underlättar återvinning av materialen som batterierna består av. En olaglig avfallshandling av produkten från användarens sida leder till skador på miljö och människors hälsa. För en mer detaljerad information gällande disponibla uppsamlingsystem så vänd Er till lokala avfallshanterare eller till affären där produkten köptes.

Detta "Säkerhetssystem för barn i bil" BebéCare har utarbetats baserat på en uppfinning av ingenjör Stefano Fontana.

4. YTTERLIGARE ÅTGÄRDER

4.1 PLACERA BARNET I BILBARNSTOLEN OCH JUSTERA BÄLTETS LÄGE

För att flytta bältena gör du så här:

1. Tryck på justeringsknappen och dra i bilbarnstolens bälten så att de blir slaka (fig. 19).
2. Öppna spännet genom att trycka på den röda knappen (fig. 20).
3. Sätt barnet på plats.

WARNING! Bältena måste alltid anpassas till barnets tillväxt. Innan du monterar bilbarnstolen i bilen måste höjden ställas in korrekt. Bältena är korrekt justerade när de kommer ut från ryggstödet i höjd med barnets axlar. Huvudstödet och bältena justeras samtidigt på höjden i 6 olika lägen genom att trycka på knappen X för att följa barnets tillväxt.

4. Överlappa de två flikarna på spännet och sätt in dem tillsammans i spännet tills du hör ett klickljud (fig. 21).

WARNING! Sätt aldrig in flikarna i spännet en i taget eller bara en av dem. För att justera bältena, tryck på knappen Q.

5. Spänn bilbarnstolens säkerhetsbälten genom att dra i rätt justeringsband (fig. 22).

WARNING! Kuddinlägget garanterar korrekt skydd och det perfekta läget för nacke och rygg för barn från födelsen till 6 kg vikt.

4.2 ANVÄNDNING SOM BABYSITTER

När bilbarnstolen inte används i bilen kan den också användas som babysitter.

Ställ endast på stadiga och plana ytor.

WARNING! Innan du bär bilbarnstolen, se alltid till att handtaget står i läget B (vertikalt).

WARNING! Lämnna aldrig barnet utan tillsyn.

WARNING! Fastspänningssystemet ska alltid användas.

WARNING! Det är farligt att använda bilbarnstolen på upphöjda ytor, t.ex. på bord, stolar m.m.

WARNING! Den här bilbarnstolen är inte avsedd att användas för barnets längre sovstunder.

WARNING! Använd inte bilbarnstolen om barnet redan kan sitta själv.

Stolen ersätter inte en säng eller vagg. Om barnet behöver sova ska det läggas i en säng eller vagg. Använd inte bilbarnstolen om någon del gått sönder eller saknas.

4.3 ANVÄNDNING MED SITTVAGN

Bilbarnstolen Oasys i-Size kan bara användas med sittvagnarna LOVE UP - StyleGo UP.

WARNING! Se sittvagnens bruksanvisning för användning tillsammans med sittvagnen.

Sittvagnens sittdel ska avlägsnas innan bilbarnstolens hakas på.

Gör så här för att fästa bilbarnstolen på sittvagnen:

- Ta tag i bilbarnstolen med bärhandtaget i vertikalt läge (Fig. 1 - B) (fig. 23).

- För in fästena (U) i de avsedda kopplingarna som finns på sittvagnen (fig. 24A - LOVE UP, fig. 24B - StyleGo UP). Se till att de låses fast korrekt på båda sidorna. Du hör ett KLICK-ljud för korrekt fastspänning.

WARNING! Kontrollera före användning att bilbarnstolens fästanningar är korrekt fastlåsta. Gör så här för att ta bort bilbarnstolen från sittvagnen:

1. För tillbaka handtaget till det vertikala läget (Fig. 1 - B).

2. Dra först i frikopplingsgreppet på baksidan (W) och lyft sedan upp bilbarnstolen med hjälp av bärhandtaget (fig. 25A - LOVE UP, fig. 25B - StyleGo UP).

WARNING! Bilbarnstolen kan sättas på och tas bort även med barnet i, även om det kan bli lite svårare i och med barnets vikt. Vi råder i så fall till att vara försiktig när detta utförs.

4.4 SUFFLETT

Bilbarnstolen är försedd med en skyddssufflett som kan ställas in i olika lägen.

För att montera suffletten, sätt in den i de avsedda kopplingarna (fig. 26) och trä sedan snoddarna runt de avsedda krokarna (fig. 27). Fullborda monteringen genom att knäppa fast knapparna på sufflettens baksida (fig. 28).

4.5 RENGÖRING OCH FÖRVARING

RENGÖRING AV PLAST- OCH METALLDELAR

För rengöring av plastdelar eller lackerade metalldelar använder du bara en fuktig trasa.

Använd aldrig slipande rengöringsmedel eller lösningsmedel.

Bilbarnstolens rörliga delar får inte smörjas.

RENGÖRING AV TYGKLÄDSELN

Tygklädseln på bilbarnstolen är avtagbar och kan tvättas för hand eller i maskin i 30° C.

För att tvätta den, lossa bältena och avlägsna axelskydden genom att knäppa loss tryckknapparna som sitter i utrymmet för bruksanvisningen (fig. 29) och avlägsna dem från bältena (fig. 30). Ta ut bältena från springorna och sedan klädseln från huvudstödet (fig. 31). Ta av tygklädseln från sittdelen. Börja med fotdelen (fig. 32), sedan i höjd med bältesstyrningarna (fig. 33) och ta sedan av tygklädseln helt och hållet (fig. 34).

För att sätta på klädseln på bilbarnstolen igen, följ ovanstående instruktioner i omvänd ordning.

WARNING! Sätt tillbaka bältena på korrekt sätt utan att sno det.

Följ tvättråden på klädselns etikett som innehåller följande tvättsymboler:



Tvättas i maskin i 30°C



Blek inte



Torktumla inte



Stryk inte



Kemtvätta inte

Använd aldrig repande rengöringsmedel eller lösningsmedel. Centrifugera inte klädseln och låt torka utan att krama ur.

KONTROLL AV KOMPONENTERNAS SKICK

Kontrollera regelbundet att följande komponenter är hela och inte slitna:

- Textiltklädseln: Se till att ingen stoppning sticker ut eller att delar av tyget är slitet. Kontrollera skicket på sömmarna, vilka ska vara hela.
- Bälten: Kontrollera att väven inte är onormalt utsliten med reducerad tjocklek som följd vid justeringsbandet, grenremmen, på axelförgreningarna och i området för bältenas

justeringsplatta.

- **Plastdelar:** Kontrollera skicket på alla plastdelar. De får inte uppvisa tydliga tecken på skada eller vara blekta.

WARNING! Om bilbarnstolen är deformerad eller mycket sliten ska den bytas ut, eftersom den kan ha förlorat dess ursprungliga skyddsegenskaper.

FÖRVARING AV PRODUKTEN

När bilbarnstolen inte sitter monterad i bilen ska den förvaras på torr plats, på avstånd från värmekällor och skyddad från damm, fukt och direkt solljus.

FÖRESKRIFTER FÖR ELEKTRISKA DELAR

- För att byta batteriet: Lossa skruven på locket som finns på stödbenets fot (fig. 35), ta av locket (fig. 36), ta ut det urladdade batteriet från batterifacket, sätt in det nya batteriet och var uppmärksam på att respektera rätt polaritet (pluspolen vänd uppåt) (fig. 37), sätt på locket igen och skruva åt skruven ordentligt.
- Batteriet får bara bytas av en vuxen person.
- Använd ett batteri CR 2032 på 3 V av den typ som rekommenderas för denna produkt.
- Lämna inte batterier eller eventuella verktyg inom räckhåll för barn.
- Ta alltid bort urladdade batterier från produkten för att undvika att eventuellt vätskeläcka-ge skadar produkten.
- Kasta inte gamla batterier i elden eller i miljön, utan lämna in dem till avfallssortering.
- Om batterierna skulle läcka vätska ska de bytas ut omedelbart, rengör även batterifacket noga och tvätta händerna om de har kommit i kontakt med vätskan.
- Gör dig omedelbart av med batterier som läcker vätska: de kan orsaka brännskada på huden eller andra skador.
- Undvik att den elektriska delen kommer i kontakt med vatten eller vätskor. Om vatten tränger in kan det elektroniska systemet skadas.

BORTSKAFFANDE AV PRODUKTEN

När bilbarnstolen är uttjänt ska den skrotas. Sortera avfallet i enlighet med landets gällande miljöskyddslagstiftning.

GARANTI

Produktens garanti gäller för alla fabrikationsfel vid normal användning av produkten enligt vad som förutses i bruksanvisningen. Garantin gäller således inte vid skada som orsakats av felaktig användning, slitage eller olycka. För garantins giltighetsperiod mot fabrikationsfel hänvisas till de särskilda bestämmelserna i nationella lagar som gäller i inköpslandet, i förekommande fall.

CHICCO Oasys AR

i-Size

BebèCare

هام - احتفظ بهذه التعليمات للرجوع إليها في المستقبل

تعليمات الاستعمال

1. مقدمة

1.1 تحذيرات

1.2 خصائص المنتج

1.3 وصف الأجزاء

1.4 أوضاع المقبض

1.5 قيود ومتطلبات بخصوص استخدام المنتج ومقعد السيارة

2. التركيب في السيارة

2.1 تركيب وخلع القاعدة i-size

2.2 تركيب مقعد الطفل للسيارة oasys i-size على القاعدة i-size

2.3 تركيب مقعد الطفل للسيارة oasys i-size باستخدام أحزمة السيارة ثلاثية النقاط

3. BEBÈCARE

3.1 كيفية تشغيل BEBÈCARE

3.2 كيف يعمل BEBÈCARE

3.3 استخدام تطبيق BEBÈCARE على أجهزة متعددة بعد تسجيل حساب

3.4 التعامل مع مقعد سيارة عن طريق BEBÈCARE بحساب أسرة واحد

3.5 الإشعاع الدوري "وجود طفل في السيارة" لفترة طويلة

3.6 البطارية

4. عمليات إضافية

4.1 إخراج الطفل في مقعد الطفل للسيارة وضبط حزام الأمان

4.2 الاستخدام كمقعد هزاز للطفل

4.3 الاستخدام مع عربة الأطفال

4.4 المظلة

4.5 التنظيف والصيانة

تحذيرات

• احتفظ بدليل التعليمات للرجوع إليه عند الحاجة في المستقبل.

• اقرأ هذه التعليمات بعناية قبل جميع المنتج وتركيبه. لا

تسمح لأي شخص لم يتم قراءة هذه التعليمات باستخدام المنتج.

• تحذير! بناءً على نتائج إحصاءات الحوادث، يعتبر مقعد السيارة الخلفي بشكل عام أكثر أمانًا من المقعد الأمامي؛ وبذلك يُوصى بتركيب القاعدة i-Size ومقعد الطفل للسيارة على المقاعد الخلفية. وبشكل أكثر خصوصية، يعتبر المقعد الأوسط الخلفي هو الأكثر أمانًا. وذلك إذا كان مزودًا بحزام أمان ثلاثي النقاط.

• تنبيه! خطر بالغ! يُحظر استخدام هذا الجهاز بتركيبه على مقاعد السيارة الأمامية المجهزة بوسادة هوائية أمامية. يمكن تركيب القاعدة i-Size ومقعد الطفل للسيارة في المقعد الأمامي فقط في حالة إيقاف فعالية الوسادة الهوائية الأمامية؛ ارجع إلى الجهة الصانعة للسيارة أو دليل تعليمات المالك للتعرف على كيفية تعطيل الوسادة الهوائية. يُنصح دائمًا بتحريك مقعد السيارة للخلف إلى أبعد وضع ممكن. وذلك اعتمادًا على وجود ركاب جالسين في الخلف.

• تأكد من أن جميع ركاب السيارة على دراية بكيفية إخراج الطفل من مقعد الطفل للسيارة في حالة الطوارئ.

• يُرجى الانتباه عند تركيب القاعدة i-Size ومقعد الطفل للسيارة لتجنب تداخله مع مقعد السيارة أو أحد أبوابها.

• لا تضمن القاعدة i-Size ومقعد الطفل للسيارة المحمص لها الأمان الكامل للطفل في حالة وقوع حوادث، ولكن استعمال هذا المنتج يقلل من معدل خطورة الإصابات البالغة أو الوفاة.

• يزداد خطر تعرض الطفل للإصابات البالغة، ليس فقط في حالة وقوع حوادث، ولكن أيضًا في ظروف أخرى (مثل: الكبح المفاجئ، وخلافه). وذلك في حالة عدم اتباع التعليمات بعناية؛ تحقق دائمًا من تثبيت القاعدة i-Size ومقعد الطفل للسيارة بالمقعد على نحو سليم.

• في حالة تعرض القاعدة i-Size ومقعد الطفل للسيارة للضرر أو التشوه أو التآكل البالغ، يجب استبدالهما، وذلك لأنهما يفقدان خواص السلامة الأصلية المتوفرة فيهما.

بعد التعرض لحادث (حتى لو بسيط)، فقد تتعرض القاعدة i-Size ومقعد الطفل للسيارة للضرر دائم، حتى لو لم يكن هذا الضرر ظاهرًا؛ لهذا يجب استبدالهما.

• لا يجب أن تنم أية تعديلات على هذا المنتج، بأي حال من الأحوال. إلا بمعرفة الجهة الصانعة.

• لا تستعمل ملحقات أو قطع غيار أو أجزاء أخرى لم يتم توريدها أو اعتمادها من قبل الجهة الصانعة.

• لا تترك الطفل دون مراقبة في مقعد الطفل للسيارة لأي سبب.

• يُحظر ترك القاعدة i-Size ومقعد الطفل للسيارة دون تثبيتهما في مقعد السيارة، وذلك لأنهما قد يلحقان الأذى أو الإصابة بالركاب.

• يُحظر وضع أي شيء بين القاعدة i-Size والمقعد أو بين مقعد السيارة ومقعد الطفل للسيارة أو بين مقعد الطفل للسيارة والطفل نفسه، بخلاف الملحقات المصرح بها؛ لأنها قد تمنع القاعدة i-Size ومقعد الطفل للسيارة من تادية وظيفتهما بالشكل الصحيح في حالة وقوع حادث.

1.3 وصف الأجزاء

القاعدة i-Size

الصورة A

A وصلات نظام Isofix

B ذراع خلع وصلات نظام Isofix

C مبيبات توصيل نظام Isofix

D أزرار خريبر وصلة نظام Isofix

E فتحات تثبيت مقعد الطفل للسيارة

F مبيبات التثبيت السليم لمقعد الطفل للسيارة

G ساق الدعم

H زر ضبط ارتفاع ساق الدعم

I مبيبات التركيب السليم لساق الدعم

J قضيب الارتداد

مقعد الطفل للسيارة oasys i-Size

الشكل B

Z مقبض الحمل

K الخطة

L فرش قماشتي

M وسادة التخفيض

الشكل C

N حزام أمان مقعد الطفل للسيارة.

O الكتفتيات

P قفل

Q زر ضبط الأحزمة

R مسند الرأس القابل للضبط

الشكل D

S فتحة الجزء البطنني لحزام أمان السيارة على مقعد الطفل

للسيارة

T زر تدوير مقبض الحمل

U فتحة للتوصيل بعربة الأطفال

الشكل E

V فتحة الجزء القطري لحزام أمان السيارة

W مقبض التحرير (من القاعدة i-Size وعربة الأطفال)

الشكل F

X زر ضبط مسند الرأس والحزام

Y درج تخزين دليل الاستعمال

1.4 أوضاع المقبض

يمكن ضبط مقبض مقعد الطفل للسيارة على 6 أوضاع

(الشكل 1).

A الوضع أثناء السفر بالسيارة دون القاعدة.

A1 الوضع أثناء السفر بالسيارة مع القاعدة (تخزين: الوضع A

والوضع A1 هما فقط الوضعين المسموح بهما عند

السفر بالسيارة).

X لا تستخدمه أبدا.

• لا تستخدم أجهزة مستعملة: فمن المحتمل أن تكون قد تعرضت لأضرار هيكلية لا تُرى بالعين المجردة، ولكنها على أي حال تؤثر سلباً على أمان المنتج.

• تأكد أن شريط حزام الأمان غير ملتو. وذلك لتجنب انحسار الشريط أو أي جزء من أجزاء مقعد الطفل للسيارة بين أبواب السيارة. أو الاحتكاك بأجزاء حادة. في حالة انقطاع أو اهتراء حزام الأمان. فيجب تغييره.

• ينصح بتغطية مقعد الطفل للسيارة في حالة ترك السيارة تحت أشعة الشمس المباشرة. لا يجوز استبدال كسوة المقعد بأخرى. إلا إذا كان مصححاً بها من الجهة الصانعة. وذلك لأنها تمثل جزء لا يتجزأ من مقعد الطفل للسيارة. لا تستعمل مقعد الأطفال أبداً بدون الكسوة وذلك حفاظاً على سلامة الطفل.

• الأطفال الذين يولدون في وقت مبكر قبل الأسبوع السابع والثلاثين من الحمل يمكن أن يتعرضون للخطر عند إجلاسهم في مقعد طفل بالسيارة. فهؤلاء الرضع يمكن أن يتعرضوا لتصعوبات في التنفس عند إجلاسهم في مقعد طفل للسيارة. ولذلك يُوصى بالتواصل مع طبيب أو فريق طبي بالمستشفى. قبل مغادرة المستشفى. حيث يمكنهم تقديم النصح حول أنسب نوع مقعد طفل للسيارة لحالة طفلك.

• لا تنقل أشياء أو أمتعة سائبة أو غير مؤمنة على الرف الخلفي من السيارة: ففي حالة وقوع حادث أو فرملة قوية أو مفاجئة للسيارة قد تسبب إصابات للركاب.

• تحقق من استخدام كافة ركاب السيارة لأحزمة الأمان المخصصة لهم. وذلك للمحافظة على سلامتهم الشخصية ولأنه من المحتمل أن يتسببوا في إصابة الطفل في حالة وقوع حادث خلال الرحلة أو بسبب الكبح المفاجئ.

• احرص على التوقف من وقت لآخر خلال الرحلات الطويلة. حيث يتعرض الأطفال للإرهاق والتعب بسهولة. ولا تقم أبداً ولأي سبب بإخراج طفلك من مقعد الطفل للسيارة أثناء حرك السيارة. إذا احتاج الطفل للرعاية. فاختر مكاناً آمناً لتتوقف فيه.

• لا تحمل Artsana أية مسؤولية عن استخدام المنتج بشكل غير صحيح.

1.2 خصائص المنتج

مقعد الطفل للسيارة هذا معتمد للنقل الآمن للأطفال بطول يتراوح بين 40-78 سم (منذ الولادة وحتى 13 كجم - منذ الولادة حتى 15 شهراً). وفقاً للمواصفة الأوروبية ECE R129/00.

تخدير مهم

يُعد هذا مقعد طفل للسيارة من النوع "i-Size". وهو معتمد وفقاً للتشريع ECE R 129 للاستخدام في السيارات ذات المقاعد المتوافقة مع النوع "i-Size" * كما هو مبين من قبل الجهة الصانعة للسيارة أو دليل تعليمات السيارة.

إذا ساورك شك فيما يتعلق بالمنتج. ننصح بالاتصال بالجهة الصانعة لمقعد الأمان أو البائع.

(الشكل 5)

2. افرد ساق الدعم (G) (الشكل 5A). سيتم تنشيط إشارة صوتية وتوقف في حالة تركيب القاعدة i-Size أ على نحو سليم.

3. افرد كلا وصلتي نظام بالكامل (A) الخاصتين بالقاعدة من خلال سحب ذراع فرد الموصلات (B) (الشكل 6) وتأكد من فرد النظام حتى المصدر.

4. ضع القاعدة i-Size على المقعد المرغوب وقم بتثبيت وصلات نظام Isofix بنقاط التثبيت الموجودة بين مسند الظهر ومقعد السيارة (الشكل 7). ستسمع صوت "كليك" عند ثبات الموصلات في مكانها.

خذي/أخذوا حَقَق من عمل التوصيل بشكل صحيح من خلال التأكد أن كلا المبيينين (C) بلون أخضر.

5. ادفع القاعدة i-Size بقوة في اتجاه مسند ظهر مقعد السيارة (الشكل 8) للتأكد من ثباته في موضعه بشكل آمن.

6. حَقَق من ثبات كلنا الوصلتين بشكل صحيح من خلال محاولة سحب القاعدة عدة مرات.

7. ضع ساق الدعم (G) واضبط باستخدام زر الضغط (H) (الشكل 9). في حالة تركيب ساق الدعم على نحو سليم، ستتوقف الإشارة الصوتية وفي نفس الوقت يتحول المبين للون الأخضر (أ) (الشكل 10).

الفك

1. اضغط زر ضبط ساق الدعم (H) وقم بتقصيرها حتى المصدر.

2. ارفع ذراع فرد وصلة نظام ISOFIX (B) وحرك القاعدة بعيداً عن مسند الظهر حتى المصدر.

3. حرر وصلات نظام ISOFIX من خلال سحب أزرار التحرير (D) (الشكل 11).

4. ثبت ذراع فرد وصلة نظام ISOFIX (B) للأسفل. ادفع قاعدة ISOFIX في القاعدة. مع التأكد من الوصول للمصدر. أدر ساق الدعم وقم بتثبيت الأقدام في الفتحة المعنية. مع إيقاف تفعيل الإشارة الصوتية.

2.2 تركيب مقعد الطفل للسيارة oasys i-Size على القاعدة i-size

قبل تثبيت مقعد الطفل للسيارة على القاعدة i-Size، تأكد من فتح الخطاطيف الأربعة بشكل صحيح. للتأكد من ذلك، ما عليك سوى الضغط على الأذرع Y بجوانب القاعدة (الشكل 12A).

1. قم بتثبيت مقعد الطفل للسيارة على القاعدة i-Size (موجهًا للخلف) واضغطه تجاه الساق السفلية إلى أن تسمع صوت "كليك الدال" على ثباته في مكانه (الشكل 12).

2. سيتم الإشارة إلى تثبيت مقعد الطفل للسيارة من خلال المبين (F) الذي سيتحول إلى اللون الأخضر فور اتمام التثبيت (الشكل 13).

3. تأكد من تركيب مقعد الطفل للسيارة بشكل صحيح

B. الوضع عند الحمل باليد.

ج. وضع المهذ الهزاز أو عندما تحتاج إلى تثبيته في عربة أطفال مناسبة من Chicco.

D. وضع المهذ الهزاز للثبت.

لضبط الوضع، اضغط الزرين (A) على قضيب المقبض معاً لتدويره على الوضع المرغوب إلى أن تسمع صوت كليك الدال على التثبيت في المكان.

1.5 قيود ومتطلبات بخصوص استخدام المنتج ومقعد السيارة

يمكن تركيب مقعد الطفل للسيارة بطريقتين مختلفتين: مع القاعدة i-Size، والتي يتعين استخدامها حصرياً مع مقعد السيارة Oasys i-Size المعتمد وفقاً للمواصفة ECE R-129. قبل التركيب، تأكد أن السيارة مجهزة بنقاط تثبيت نظام Isofix، والتي يمكن العثور عليها بين مسند الظهر ومقعد السيارة.

يمكن استخدام القاعدة Chicco i-Size مع جميع مقاعد السيارة i-Size المعتمدة (ارجع إلى دليل تعليمات السيارة) وكذلك مقاعد السيارة المدرجة في قائمة توافق السيارة* الواردة مع مقعد الطفل للسيارة.

- باستخدام أحزمة مقاعد السيارة ثلاثية النقاط (دون قاعدة i-Size)، في هذه الحالة، يمكن تركيب مقعد الطفل للسيارة على مقعد الراكب الأمامي أو على أي مقعد خلفي. ويجب أن يكون مقعد السيارة موجهًا للأمام على أي حال. يُحظر استخدام مقعد السيارة هذا موجهًا للخلف على أي من مقاعد السيارة (الشكل 2)، يجب أن يكون مقعد السيارة مزودًا بأحزمة أمان ثلاثية النقاط. سواء من النوع الثابت أو المرزود وبوسيلة كمش. وأن يكون معتمدًا بموجب نظام قانون UNE/ECE رقم 16 أو مواصفات ماثلة (الشكل 3).

خذي/أخذوا حَقَق تركيب مقعد الطفل للسيارة على مقعد السيارة المرزود بحزام أمان ثنائي النقاط فقط (الشكل 4)

خذي/أخذوا حَقَق في حالة الاستخدام في سيارات مجهزة بأحزمة مقاعد خلفية مدمج بها وسادات هوائية (أحزمة مقاعد قابلة للنفخ)، قد يتسبب التداخل بين الجزء القابل للنفخ لحزام مقعد السيارة مع نظام تثبيت الأطفال هذا في التعرض لإصابات خطيرة أو الوفاة، لا تقم بتركيب نظام تثبيت الأطفال هذا باستخدام حزام أمان قابل للنفخ، بدلاً من ذلك بتركيبه باستخدام نظام Isofix. أو قم بتحريك مقعد الطفل للسيارة على مقعد مناسب لنوع حزام الأمان. أثناء التركيب باستخدام نظام Isofix، لا يجوز تثبيت حزام المقعد خلف مقعد الطفل للسيارة، لأن هذا قد يقوم بتشغيل الجزء القابل للنفخ لحزام الأمان.

يُحظر استخدام وسادة تخفيض مع الأطفال بوزن أكثر من 6 كجم (أقصى طول للطفل 60 سم).

2. التركيب في السيارة

2.1 تركيب وخلع القاعدة i-Size

تصرف كما هو موضح لتركيب القاعدة i-Size:

1. اخلع الغطاء البلاستيكي من ساق الدعم Support Leg

- قدرة النقل: 4 - ديسيميل (مُرسل للهوائي).
- القدرة القصوى: 0.398 مللي واط.
- اللاسلكي القياسي: 15.1: 802.

على القاعدة من خلال رفع الأجزاء الأمامية والخلفية.
4. بعد التوصيل. أدر مقبض مقعد الطفل للسيارة حتى يصل إلى موضع الإيقاف (A) في مواجهة مسند ظهر المقعد (الشكل 14).

لتحرير مقعد الطفل للسيارة من القاعدة: أعد المقبض إلى الوضع الرأسي (B) وحرر مقعد الطفل للسيارة من خلال سحب المقبض المعني أثناء رفع مقعد الطفل للسيارة باستخدام المقبض (الشكل 15).

2.3 تركيب مقعد الطفل للسيارة oasys i-size باستخدام أكرمة السيارة ثلاثية النقاط

لتركيب مقعد الطفل للسيارة بدون قاعدة. اتبع الخطوات التالية:

1. ضع مقعد الطفل للسيارة على مقعد السيارة المختار (الشكل 1) في وضعية موجهة للخلف.

2. اجذب حزام أمان السيارة وثبته في قفل الحزام المعني. من خلال إدخال جزء حزام (الخصر) الأفقي عبر الفتحتين الزرقوين لمقعد الطفل للسيارة (S) (الشكل 16).

3. خذ حزام أمان السيارة القطري ومرره عبر الفتحة الزرقاء المعنية (V) على ظهر مسند ظهر مقعد الطفل للسيارة (الشكل 17)

خذبها أثناء السفر بالسيارة. يجب دائما تحرير حزام الأمان القطري هذا عبر هذه الفتحة.

4. اجذب الحزام بإحكام قدر الإمكان. دون ترك أي جزء مرنخي مع التأكد من عدم تعرضه للتواء.

5. أدر مقبض الحمل إلى الوضع A1 (الشكل 18).
للمقعد الطفل للسيارة:

1. قم بتحرير حزام أمان السيارة بالضغط على قفل الحزام.
2. اجعل مقبض الحمل على الوضع B (رأسي).
3. اسحب الحزام عبر الفتحات القطرية والأفقية.

3. BEBÈCARE

تم تصميم وتطوير BeBèCare للإشارة إلى وجود الطفل على مقعد السيارة ولتنبيه المستخدم عند خروجه من للسيارة بشكل مفاجئ مع ترك الطفل بداخلها. وذلك بفضل وجود مستشعرات مدمجة بمقعد السيارة.

تم تصميم وتطوير BeBèCare فقط للاستخدام مع القصر بوزن إجمالي بين 4 و 13 كجم (طول قامة بين 47-8 سم). كما هو محدد في تصريح النوع ECE R129. تقررياً منذ الولادة وحتى 15 شهراً).

هذا المنتج مطابق لمواصفة الاتحاد الأوروبي 2012/19/EU.

وتعمل هذه التجهيزات مع خاصية بلوتوث ® و منخفضة الطاقة.

- نطاقات التردد: نطاق ISM 2.402 جيجاهرتز - 2.480 جيجاهرتز.
- القنوات: 40 قناة. كل واحدة بنطاق يساوي 2 ميغاهرتز.

إخلاء المسؤولية

- لا يغني استخدام هذه التجهيزات بأي حال من الأحوال عن مسؤولية وأو رقابة سائق السيارة (وأو ركاب السيارة). ولا تعدو BeBèCare كونها أداة دعم؛ يُحظر ترك الطفل في السيارة دون مراقبة.
- لا تتحمل شركة Artsana أية مسؤولية في حالة وقوع أضرار وأو أية تبعات من أي نوع (وكذلك أية مسؤولية مرتبطة بالتشغيل غير الصحيح للتجهيزات الإلكترونية). لأن BeBèCare لا تعدو كونها وسيلة مساعدة وتنبيه لتفادي الأضرار وأو التبعات من جراء السهو.
- ولا تستطيع BeBèCare تفادي خطر التعرض لإصابات بالغة أو الوفاة. ولا يحل استخدام التجهيزات بأي حال محل مراقبة ومسؤولية السائق/مقدم الرعاية / المشرف/المدرّب وأي شخص آخر يتولى رعاية الطفل.

خديرات السلامة

- للاستخدام الصحيح لمقعد السيارة. الرجاء الرجوع إلى التعليمات المتضمنة في هذا الدليل.
- تعمل BeBèCare فقط في حالة التصاق الكسوة القماشية لمقعد السيارة بشكل مثالي بجسم مقعد السيارة.
- بعد تنظيف الكسوة القماشية (تنظيف الكسوة القماشية). خُقق أن BeBèCare تعمل بشكل سليم. عند تنظيف/صيانة مقعد السيارة. لا تقم بتفكيك أجزاء BeBèCare. يمكن فقط استبدال التجهيزات في حالة انخفاض شحنة البطارية و طبقاً للتعليمات الواردة من قبل خدمة العملاء.
- تأكد من عدم تلامس مقعد السيارة بأي نوع من أنواع السوائل. في حالة ملامسة أي سائل للمستشعر الموجود بالمقعد وتعرضه للبلل. جفف السائل جيداً و قم بشكل حساس بتنظيف سطح المستشعر باستخدام فوطة جافة. انتظر و خُقق من التشغيل السليم لتجهيزة BeBèCare فإذا لم تعمل أ في حالة وجود شك. تواصل مع خدمة العملاء.
- في حالة ملامسة مقعد السيارة لأي نوع من السوائل. تتوقف BeBèCare عن العمل بشكل مؤقت حتى يجف مقعد السيارة بشكل تام.
- التخزين السليم لمقعد السيارة (بخلاف الاستخدام اليومي للسيارة) يُعد أمراً مهمًا للحفاظ على تشغيل BeBèCare دون تغييرات ويجب الالتزام بالحدود المتعلقة بدرجة الحرارة (بين 20°م - و 60°م) والرطوبة (> 95%).
- استخدام إكسسوارات غير معتمدة لا يضمن التشغيل الصحيح لتجهيزة BeBèCare.
- يجب تشغيل الهاتف الذكي والاحتفاظ بشحنة بطارية كافية طوال مدة الاستخدام عند الاقتران بتجهيزة BeBèCare.
- أثناء التركيب الأول وفي كل مرة يتم الدخول إلى

حساب الأسرة. يجب إتاحة اتصال الإنترنت (البيانات الجواله أو شبكة الواي فاي).

مهم:

- تعمل BebéCare فقط مع هاتف ذكي مثبت عليه تطبيق BebéCare.
- في حالة إيقاف الهاتف الذكي، فلن يعمل نظام BebéCare.
- في حالة تلف خاصية بلوتوث®، فلن يعمل نظام BebéCare.
- في حالة تفعيل وضع الطيران، فلن يعمل نظام BebéCare.
- يمكن فقط تنزيل تطبيق BebéCare من المتاجر الرسمية.
- في حالة عدم وجود إشارة، ستقوم BebéCare بتفعيل إنذار المستوى الأول بشكل سليم، إلا أنه يتعذر إرسال رسالة SMS إلى أرقام الطوارئ (إنذار المستوى الأول). لا تتداخل BebéCare مع التشغيل العادي لنظام بلوتوث® الذي قد يوجد في السيارة.

تحذير:

- يجب إجراء اختبار في كل مرة يتم فيها استخدام BebéCare:
- تحقق من عملها بشكل سليم كما هو موضح بالفقرة 3.1 كيفية تفعيل BebéCare النقطة d).
- يجب تشغيل الهاتف الذكي والاحتفاظ بشحنة بطارية كافية طوال مدة الاستخدام عند الاقتران بتجهيزه BebéCare.
- يجب أن تكون خاصية بلوتوث® فعالة.
- يجب تفعيل وضع "الطيران".
- يجب أن تشتمل بطاقة SIM للهاتف الذكي على رصيد كاف.
- يجب دائمًا تفعيل نظام GPS.
- في حالة استخدام هاتفين ذكيين مثبت عليها تطبيق BebéCare، يجب تحذير أي الهاتفين المراد توصيله بفعالية بمقعد السيارة ولا يجب أبدًا التخلي عنه.

3.1 كيفية تفعيل BebéCare

- a) تنزيل تطبيق BebéCare عند الدخول لأول مرة. سيقدم التطبيق جميع التعليمات الواجب اتباعها لتسجيل حساب واستخدام BebéCare.

b) إنشاء حساب الأسرة

يجب إنشاء حساب الأسرة* بكلمة مرور أحادية، وسيقتصر استخدام هذا الحساب على الأفراد الذين يستخدمون سيارة معينة مزودة بتجهيزه BebéCare. يتم مشاركة كلمة المرور مع جميع المستخدمين الذين يتفاعلون مع مقعد السيارة المركب به تجهيزه BebéCare.

مهم: عند إنشاء حساب أسرة، يجب إتاحة اتصال بالإنترنت (بيانات جواله أو شبكة واي فاي).

مهم: في حالة تغيير كلمة مرور حساب الأسرة، يجب مشاركة كلمة المرور الجديدة مع جميع مستخدمي مستخدم الحساب.

c) إدخال أرقام الطوارئ

عند الدخول لأول مرة، يجب إدخال أرقام الطوارئ التي سيتم إرسال إنذار SMS له (المستوى الثاني - انظر الفقرة 3.2 كيف يعمل BebéCare) بما يشمل البيانات الضرورية لتحديد الموقع الجغرافي الذي يتواجد فيه الطفل.

يجب إدخال رقم طوارئ واحد على الأقل وما لا يزيد على 5 أرقام طوارئ بحد أقصى.

يجب اختيار أرقام الطوارئ من جهات الاتصال بهاتف ذكي ويمكن إضافتها/أو استبدالها في المستقبل.

مهم: خلال هذا التشغيل، يجب إتاحة اتصال الإنترنت (البيانات الجواله أو شبكة الواي فاي).

مهم: يجب أن تكون أرقام الطوارئ أرقام هاتف جوال وليست أرقام هاتف ثابت أو أرقام طوارئ محلية.

مهم: تحقق دائمًا من صحة أرقام الطوارئ ومن عملها بعد إدخالها.

d) ربط مقعد السيارة بحساب الأسرة

لربط مقعد السيارة المزود بتجهيزه BebéCare مع حساب الأسرة، واصل مسح كود الاستجابة السريع بمقعد السيارة، يوجد كود الاستجابة السريع مطبوعًا على ملصق تصريح النوع ويمكن رؤيته فقط بعد إزالة الطبقة الفضية، من خلال مسح كود الاستجابة السريع. يتعرف التطبيق على موديل مقعد السيارة، ثم يتم بكل بساطة تشغيل خاصية البلوتوث®. ثم الضغط على مقعد السيارة وخریک الهاتف الذكي بالقرب من مقعد السيارة الخاص به وتوصيل مقعد السيارة بحساب الأسرة.

يمكن ربط ما يصل إلى 3 مقاعد سيارة مزودة بتجهيزه BebéCare بحساب الأسرة.

يمكن ربط مقعد السيارة المعين بحساب أسرة فقط. مهم: في حالة ظهور كود الاستجابة السريع بالفعل أو ظهور جزء منه، تواصل مع خدمة العملاء.

مهم: عند مسح كود الاستجابة السريع، يجب إتاحة اتصال بالإنترنت (بيانات جواله أو شبكة واي فاي).

e) فحص التشغيل الصحيح للمستشعرات

قم بشكل دوري بإجراء اختبارات ضغط على مقعد السيارة (أيضًا دون وجود طفل) لفحص تشغيل BebéCare.

f) إدخال معلومات تخص الطفل

بعد ربط مقعد السيارة بحساب الأسرة، أدخل اسم وتاريخ ميلاد الطفل، يمكن أيضًا إدخال صورة.

لا تضمن شركة Artsana تشغيل التجهيزه في ظروف بخلاف تلك المشروحة أعلاه، أو في حالة الاستخدام

غير السليم (بما يشمل على سبيل المثال دون حصر، الاستخدام مع القصر غير المؤمن بشكل صحيح في حالة السيارة، الاستخدام مع الحيوانات وغير ذلك).

3.2 كيف يعمل BEBÈCARE

يتم تفعيل/توصيل النظام بعد ثواني قليلة من لحظة وضع الطفل في مقعد السيارة والإشارة إلى وجود طفل على مقعد السيارة عبر التطبيق. يختلف وقت التفعيل/توصيل بناءً على الخصائص المميزة للهاتف الذكي. في بعض الحالات، يلزم الانتظار لثواني قليلة. يتم تفعيل نظام الإنذار في اللحظة التي يتم فيها خريك الهاتف الذكي المتصل بمقعد السيارة بعيداً عن السيارة المركب بها مقعد السيارة مع وجود الطفل داخل السيارة.

يشتمل BeBèCare على مستويين للإنذار:

1. مستوى الإنذار الأول: في حالة خريك الهاتف الذكي بعيداً عن السيارة المركب بها مقعد السيارة مع وجود الطفل داخل السيارة. يظهر إنذار صوتي ومرئي على الهاتف الجوال. والذي يتوقف خلال 40 ثانية. في حالة إرجاع الهاتف الذكي إلى مقعد السيارة، فلن يؤدي ذلك إلى إيقاف الإنذار وسيلازم التفاعل مع التطبيق من خلال الضغط على زر الإيقاف "STOP".

2. مستوى الإنذار الثاني: يتم تفعيله في اللحظة التي لم يتم فيها إيقاف مستوى الإنذار الأول خلال الإطار الزمني المخصص لمستوى الإنذار الأول. ويقوم بإرسال رسالة SMS إلى جميع أرقام الطوارئ المحددة مسبقاً مع المعلومات الضرورية لتحديد الموقع الجغرافي الذي يتواجد فيه طفلك.

في حالة عدم وجود إشارة، ستقوم BeBèCare بتفعيل إنذار المستوى الأول بشكل سليم، إلا أنه يتعذر إرسال رسالة SMS إلى أرقام الطوارئ (إنذار المستوى الأول). وسيتم دائماً تحميل رسوم رسالة SMS على المستخدم وفقاً للتعريف المقررة.

3.3 استخدام تطبيق BEBÈCARE على أجهزة متعددة

بعد تسجيل حساب

الأسرة وربطه بمقعد السيارة مع BeBèCare باستخدام الهاتف الذكي من خلال مسح كود الاستجابة السريع. يمكن استخدام BeBèCare أيضاً مع هواتف ذكية أخرى مثبت عليها تطبيق BeBèCare. من الممكن استخدام نفس حساب الأسرة مع عدد غير محدود من الأجهزة المثبت عليها بالفعل تطبيق BeBèCare.

ستتاح الإعدادات سابقة الضبط باستخدام الهاتف الذكي الأول (أرقام الطوارئ). ربط مقعد السيارة وبيانات الطفل أيضاً على الهواتف الذكية الأخرى مع تطبيق BeBèCare والتي تستخدم نفس حساب الأسرة. مهم: في حالة تغيير كلمة مرور حساب الأسرة، يجب مشاركة كلمة الجديدة مع جميع مستخدمي نفس حساب الأسرة.

مهم: في حالة وجود هاتفين ذكيين في نفس السيارة مرتبطين بالفعل بمقعد السيارة وكلاهما مثبت عليه

تطبيق BeBèCare نشط. سيقوم مقعد السيارة بالاتصال فقط بالهاتف الذكي بناءً على تفاعل نظام البلوتوث ® لكل هاتف ذكي ولا يمكن تغيير هذه الحالة حتى يتم إخراج الطفل من مقعد السيارة أو حتى يتم فقدان إشارة البلوتوث ®.

في اللحظة التي يتحرك فيها صاحب الهاتف الذكي المتصل بمقعد السيارة بعيداً عن السيارة مع وجود الطفل على مقعد السيارة:

• يتم تفعيل مستوى الإنذار الأول على الهاتف الذكي. والذي يمكن إيقافه من خلال التفاعل مع التطبيق وبالضغط على زر الإيقاف "STOP". ويحول ذلك دون إرسال رسالة SMS إلى أرقام الطوارئ.

• بعد ثواني قليلة، سيتصل الهاتف الذكي الثاني، الذي لا يزال داخل السيارة، أوتوماتيكياً مع مقعد السيارة.

تحذير: في حالة استخدام هاتفين ذكيين مثبت عليه تطبيق BeBèCare، يجب تحديد أي الهاتفين يتم توصيله بفعالية بمقعد السيارة ولا يجب أبداً التخلي عنه.

3.4 التعامل مع مقعد سيارة عن طريق BEBÈCARE

بحسب أسرة واحد

من الممكن ربط ما يصل إلى 3 مقاعد سيارة مع BeBèCare بنفس حساب الأسرة. من خلال تكرار عمليات التشغيل الواردة في الفقرة 3.1 كيفية تفعيل BeBèCare (النقاط d) و e).

سيراقب تطبيق BeBèCare حالة كل مقعد سيارة في نفس الوقت.

3.5 الإشعار الدوري "وجود طفل في السيارة" لفترة

طويلة

إذا بقي الطفل داخل السيارة لفترة تزيد على 30 دقيقة، يظهر إشعار فوري على الهاتف الذكي، مصحوباً بإشارة صوتية قصيرة. ويستطيع المستخدم تعطيل الإشارة الصوتية فقط على شاشة الإعدادات/الإشعارات "settings/notifications".

3.6 البطارية

يمكن مراقبة مستوى شحنة البطارية في جهازة BeBèCare عبر التطبيق. في حالة انخفاض مستوى البطارية، تواصل مع خدمة العملاء للحصول على تعليمات بخصوص استبدال البطارية.

هذا المنتج مطابق لمواصفات الاتحاد الأوروبي 2012/19/EU



يشير رمز رسالة المهمات المشطوب عليها والموجود على الجهاز إلى أن المنتج، في نهاية فترة صلاحيته، يجب التعامل معه بصورة مستقلة عن المهمات المنزلية العادية. فيتم تسليمه إلى أحد مراكز التجميع المصنف للأجهزة الكهربائية والإلكترونية، أو يعاد تسليمه للبائع عند شراء جهاز جديد من نفس النوع. المستخدم مسؤول عن تسليم الجهاز في نهاية فترة صلاحيته إلى أماكن

التجميع المناسبة، في حالة جمع الجهاز غير المستخدم بطريقة صحيحة كمخلفات منفصلة، فإنه يمكن إعادة تدويره والتعامل معه بشكل لا يضر البيئة، فهذا يعمل على تجنب الأثار السلبية على البيئة والصحة، ويساعد على إعادة الاستفادة من الخامات المكون منها المنتج، للحصول على معلومات أكثر تفصيلاً حول أنظمة التجميع المتاحة، توجه للمركز المحلي الخاص بخدمة التخلص من المهملات أو المتجر الذي اشتريته منه الجهاز.

المطابقة للمواصفة الأوروبية 2006/66/EC وفقاً للتعديل، يشير رمز سلة المهملات المشطوب عليها والموجود على البطارية أو عبوتها إلى أن البطاريات في



نهاية فترة صلاحيته، ويجب التخلص منها بصورة منفصلة عن المخلفات المحلية من خلال مراكز التجميع المحددة من قبل الحكومة أو السلطات المحلية أو إرجاعها للمبائع عند شراء بطاريات جديدة قابلة لإعادة الشحن أو غير قابلة لإعادة الشحن من نفس النوع. الرموز الكيميائية (Hg) للزئبق و (Cd) للكلاديوم و (Pb) للرصاص) المطبوعة أسفل الرمز المشطوب لسلسلة المهملات ذات العجلات تشير إلى نوع المادة الموجودة بالبطارية، المستخدم مسؤول عن تسليم البطاريات في نهاية عمرها الافتراضي إلى إحدى الجهات المختصة بتجميع المخلفات حتى يمكن معالجتها وتدويرها، التخلص من البطاريات المستهلكة بطريقة سليمة عن طريق مراكز جمع المخلفات وإعادة التدوير اللاحق، المعالجة والتخلص بشكل صديق للبيئة، سوف يساهم في الوقاية من وقوع أثار سلبية محتملة على البيئة وصحة الأفراد، فضلاً عن إعادة تدوير خامات تصنيع المنتج والاستفادة منها، قيام المستخدم بالتخلص من المنتج بطريقة غير مناسبة قد يلحق الضرر بالبيئة وصحة الأفراد، للحصول على معلومات أكثر تفصيلاً حول أنظمة التجميع المتاحة، توجه للمركز المحلي الخاص بخدمة التخلص من المهملات أو المتجر الذي اشتريته منه المنتج.

تم تطوير BebeCare "نظام أمان الأطفال داخل السيارة" بناء على اختراع تم بواسطة المهندس Stefano Fontana.

4. عمليات إضافية

- 4.1 إجلال الطفل في مقعد الطفل للسيارة وضبط حزام الأمان لضبط أزرمة الأمان، تصرف كما يلي:
 1. أثناء الضغط على زر الضبط (الشكل - 1) اجذب أزرمة أمان مقعد الطفل للسيارة لتحريرها (الشكل 19).
 2. اضغط الزر الأحمر (الشكل 20) لفتح القفل.
 3. اجلس الطفل على المقعد.
- تحذيراً يجب دائماً ضبط أزرمة الأمان بحيث تتواءم مع مرحلة نمو الطفل، قبل تركيب مقعد الطفل للسيارة داخل

السيارة، اضبط أزرمة أمان المقعد على الارتفاع المناسب، ولضبطها بشكل صحيح، يجب أن تخرج أزرمة الأمان من مسند الظهر عند مستوى ارتفاع أكتاف الطفل. يمكن ضبط ارتفاع مسند الرأس والأشرطة في نفس الوقت على 6 أوضاع مختلفة باستخدام الزر X للتواء مع نمو طفلك. 4. قم بتشبيك طرفي حزامي الأمان معاً، وأدخلهما معاً في قفل الحزام حتى تسمع صوت "كليك" (الشكل 21) تحذيراً، لا تقم أبداً بإدخال طرف واحد فقط من الأزرمة في قفل الحزام ولا تقم بإدخالهم بشكل منفصل على مرتين، اضغط على الزر Q لضبط الأزرمة.

5. أحكم شد أزرمة أمان مقعد الطفل للسيارة عن طريق جذب حزام الضبط (الشكل 22).

تحذيراً تضمن وسادة التخفيض التدميم السليم للطفل والوضعية المثالية لرقبته وظهر الأطفال الرضع منذ ولادتهم وحتى يصل وزنهم إلى حوالي 6 كجم.

4.2 الاستخدام كمقعد هزاز للطفل

في حالة عدم استخدام مقعد الطفل للسيارة في السيارة، فإنه يمكن استخدامه كمقعد هزاز للطفل. ضع مقعد السيارة فقط على أسطح أفقية ثابتة، تحذيراً قبل حمل مقعد الطفل للسيارة، قم دائماً بتحريك مقبض الحمل إلى الوضع B (رأسى). تحذيراً لا تترك الطفل وحده دون مراقبة. تحذيراً يجب استعمال نظام تثبيت الطفل دائماً.

تحذيراً استخدام مقعد الطفل للسيارة على أسطح مرتفعة مثل الطاولات أو المقاعد وخلافه يمكن أن ينطوي على خطورة كبيرة.

تحذيراً مقعد الطفل للسيارة هذا غير مصمم لنوم الطفل فيه لفترات طويلة.

تحذيراً لا تستخدم المقعد في حالة تمكن الطفل من الوقوف دون مساعدة.

مقعد الطفل للسيارة هذا ليس بديلاً عن سرير أو مهد الطفل، إذا احتاج طفلك للنوم، ضعه في سرير أو مهد مناسب، تجنب استخدام مقعد الطفل للسيارة عند تعرض أي من أجزائه إلى الكسر أو الصياغ.

4.3 الاستخدام مع عربة الأطفال

يمكن استخدام مقعد الطفل للسيارة Oasys i-Size فقط مع عربات الأطفال LOVE UP - StyleGo UP. تحذيراً يرجى قراءة دليل تعليمات عربة الأطفال عند استخدام مقعد الطفل للسيارة على عربة الأطفال. قبل تثبيت مقعد الطفل للسيارة قم بخلع مقعد عربة الأطفال.

لتركيب مقعد الطفل للسيارة على عربة الأطفال، تصرف كما يلي:

- ثبت مقعد الطفل للسيارة على وضع رأسى باستخدام المقبض (الشكل B-1) (الشكل 23).
- قم بتثبيت الأجهزة المعنية على عربة الأطفال داخل الفتحات (U) (الشكل 24A - LOVE UP، الشكل 24B -

UP StyleGo). تأكد بشكل خاص أن المقعد مثبت على كلا الجانبين. ستسمع صوت "كليك" عند التثبيت الصحيح. خذني: قبل الاستعمال. تأكد من تثبيت كافة أجهزة تثبيت مقعد الطفل للسيارة بصورة صحيحة. خلع مقعد الطفل للسيارة من عربة الأطفال:

1. اضبط مقبض الحمل على الوضع الرأسي (الشكل B-1).
2. اجذب مقبض التحرير الخلفي أولاً (W). ثم ارفع مقعد الطفل للسيارة عن طريق المقبض (الشكل 25A - LOVE UP. الشكل 25B - StyleGo UP).

خذني! يمكن تثبيت وتخزين مقعد الطفل للسيارة بينما الطفل داخل المقعد. إلا أن هذه العملية قد تصبح أكثر صعوبة نتيجة لوزن الطفل. توخ الحرص عند تنفيذ الخطوات المبينة أعلاه.

4.4 المظلة

يشتمل مقعد الطفل للسيارة على مظلة يمكن ضبطها على أوضاع متعددة. تركيبها أدخل طرفي المظلة في أجهزة التثبيت المعنية (الشكل 26). ثم أدخل الشريط المطاطي في الخطاطيف المعنية (الشكل 27). قم بتثبيت الأزرار في ظهر المظلة لإكمال التركيب (الشكل 28).

4.5 التنظيف والصيانة

تنظيف الأجزاء البلاستيكية أو المعدنية لا تستعمل إلا قطعة قماش مبللة لتنظيف الأجزاء البلاستيكية أو المعدنية المصوغة. لا تستعمل أبداً أية مواد تنظيف كاشطة أو مميئات. لا تقم بتزيين الأجزاء المتحركة في مقعد الطفل للسيارة أبداً.

تنظيف الفرش القماشية

الفرش القماشية لمقعد الطفل قابل للخلع بالكامل. وقابل للغسيل اليدوي أو بغسالة الملابس بدرجة حرارة 30 مئوية. لغسله قم بفك الأشرطة واخلع أشرطة الكتف عن طريق فتح أزرار الكتف الموجودة داخل موضع حفظ دليل التعليمات (الشكل 29). واسحبها من الأشرطة (الشكل 30). ثم اخلع الأشرطة من الفتحات والفرش من مسند الرأس (الشكل 31). اخلع بطانة الفرش القماشية من المقعد بدءاً من موضع الأقدام (الشكل 32). ثم من المكان القريب من المسارات الدليلية للشريط (الشكل 33) وأزله بالكامل في النهاية (الشكل 34).

اتبع الخطوات المذكورة أعلاه بالعكس لترتيب الفرش مرة أخرى.

خذني! أعد تركيب الأشرطة بشكل صحيح وتجنب تعريضها للالتواء.

يرجى الرجوع إلى تعليمات التنظيف على الملصق الموجود على القماش. والذي يشتمل على رموز الغسيل الآتية:

غسيل بغسالة الملابس بدرجة حرارة 30°م



لا تستعمل مبيض



لا تقم بالتجفيف باستخدام مجفف كهربائي



لا تقم بالكي



لا تقم بالتنظيف الجاف



لا تستعمل أبداً أية مواد تنظيف كاشطة أو مذيبات. تجنب تجفيف غطاء الكسوة في المجفف. واتركه يجف مع تجنب عصره.

التأكد من سلامة الأجزاء

يجب القيام دورياً بتفحص سلامة وحالة استهلاك الأجزاء التالية:

- الغطاء القماشية: تأكد من عدم خروج البطانة أو من تساقط أجزاء من البطانة. تأكد من حالة الأحزمة التي يجب أن تكون سليمة دائماً.

- الأحزمة: تأكد من عدم تنشّل بطانة الكسوة ومن عدم تآكل شريط الحزام في الأجزاء المعنية في حزام الضبط. الحزام الفاصل وعلى أحزمة الأكتاف ونطاق لوحة تعديل الأحزمة.

- الأجزاء البلاستيكية: تأكد من حالة استهلاك الأجزاء البلاستيكية التي يجب أن تكون خالية من أية علامات تدل على تلفها أو فقدانها للون.

خذني! يجب استبدال مقعد الطفل للسيارة في حالة تلفه أو استهلاكه بشكل كبير. لأنه من الممكن بهذه الحالة أن يكون قد فقد خواص السلامة الأصلية فيه.

تخزين المنتج

عندما لا يكون مقعد الطفل للسيارة مثبتاً في السيارة. ننصح بالاحتفاظ به في مكان جاف وبعيد عن مصادر الحرارة والغبار والرطوبة وأشعة الشمس المباشرة.

تحذيرات حول الأجزاء الكهربائية

- لاستبدال البطارية: قم بحل البرغي الموجود على قدم ساق الدعم (الشكل 35). وافتح الغطاء (الشكل 36). اخلع البطارية المستهلكة من المبيت. أدخل البطارية الجديدة. مع التأكد من مراعاة القطبية الصحيحة للبطارية (القطب الموجب مواجه للأعلى) (الشكل 37). أعد تركيب الغطاء وأحكام ربط البرغي تماماً.

- يجب أن يقوم أحد البالغين فقط باستبدال البطاريات.
- استخدم بطارية CR 2032 بجهد 3 فلف من نفس النوع الموصى به لتشغيل هذا المنتج.
- احرص دائماً على حفظ البطاريات والأدوات بعيداً عن متناول الأطفال.

- احرص دائما على إزالة البطاريات الفارغة من المنتج لتجنب تسرب أي سوائل محتملة قد تلتف المنتج.
- تجنب إلقاء البطاريات فارغة الشحن في النار أو التخلص منها بطريقة تضر البيئة. يجب التخلص منها لدى جهة فرز المهملات.
- في حالة تسرب سائل من البطاريات. استبدالها في الحال. وتأكد من نظافة مبيت البطاريات. واغسل يديك جيدا في حالة ملامسة السائل.
- احرص دائما على التخلص من سائل البطاريات المتسرب على الفور؛ فقد تؤدي لحداث حروق أو إصابات أخرى.
- احرص على حماية الجزء الكهربائي من ملامسة الماء أو السوائل. فارتشاح الماء يمكن أن يلحق الضرر بالدائرة الإلكترونية.

التخلص من المنتج

إذا لم يعد مقعد الطفل للسيارة متوافقًا مع معايير السلامة. فتوقف عن استخدامه وتخلص منه في أحد المراكز المناسبة لجمع النفايات. احرص دائمًا على التخلص من الجهاز طبقا للقوانين والتشريعات البيئية المنصوص عليها في البلد الذي يستخدم فيه المنتج.

الضمان

هذا المنتج يشتمل على ضمان جودة عند الاستخدام في الظروف الاعتيادية كما هو موضح في تعليمات الاستخدام. لذلك لا يسري الضمان في حالة الأضرار الناتجة عن الاستخدام غير السليم أو التآكل أو الأحداث العارضة. وبالنسبة لمدة الضمان ضد عيوب المطابقة الرجاء الرجوع إلى الأحكام الخاصة الواردة في القوانين المعمول بها محليا في بلد البيع. حيثما وجدت.

- I** ARTSANA S. P. A.
Via Saldarini Catelli, 1
22070 Grandate – Como – Italia
800-188 898
www.CHICCO.com
- F** ARTSANA FRANCE S.A.S.
17/19 Avenue De La Metallurgie
93210 Saint Denis La Plaine - France
0820 87 00 41 (0.12€Ttc/Mn)
www.CHICCO.fr
- D** ARTSANA GERMANY GMBH
Borsigstrasse 1-3
D-63128 Dietzenbach-Deutschland
+49 6074 4950
www.CHICCO.de
- GB** ARTSANA UK Ltd.
2nd Floor
1 Imperial Place
Maxwell Road
Borehamwood
Hertfordshire - WD6 1JN
01623 750870 (office hours)
www.CHICCO.uk.com
- E** ARTSANA SPAIN S.A.U.
C/Industria 10
Pol. Industrial Urtinsa
Apartado De Correos 212 - E
28923 Alcorcon (Madrid)-Spain
902 117 093
www.CHICCO.es
- P** ARTSANA PORTUGAL S.A.
Rua Humberto Madeira, 9
2730-097 Queluz De Baixo Barcarena Portugal
21 434 78 00
800 20 19 77
www.CHICCO.pt
- NL** ARTSANA BELGIUM NV.
Temselaan 5 B-1853 Strombeek - Bever
Belgium
+32 23008240
www.CHICCO.be
- TR** İthalatçı firma:
Artsana Turkey Bebek ve Sağlık Ürünleri A.Ş.
İçerenköy Mh. Erkut Sk. No:12 Üner Plaza K:12
Ataşehir İSTANBUL
Tel: 0 216 570 30 30
Üretici Firma: Artsana S.p.A.
Via Saldarini Catelli, 1 - 22070 Grandate (CO)-Italy
Tel: (+39) 031 382 111
Yetkili Servis:
Eser Puset Tamir ve Bakım Servisi Tic. Ltd. Şti.
Seyrantepe Mh. İspar İş Merkezi No:107 Kağıthane
İSTANBUL
Tel: 0 212 570 30 78
- PL** ARTSANA POLAND Sp.z.o.
Aquarius, Ul. Polczyńska 31 A
01-377 Warszawa
+48 22 290 59 90
www.CHICCO.com
- RUS** ООО "Артсана Рус"
Россия 125009 Москва,
Детярный переулок, д.4, стр.1.
тел/факс (+7 495) 662 30 27
www.CHICCO.ru
часы работы: 9.30-18.00
(время московское)
- CH** ARTSANA SUISSE S.A
Stabile la Punta Via Cantonale 2/b
6928 Manno (TI)-Svizzera
+41 (0)91 935 50 80
www.CHICCO.ch
- BR** ARTSANA BRASIL LTDA.
Av. Comendador Aladino Selmi
4630 – Galpões 06 e 07 – Vila San Martin
Campinas – SP
CEP: 13069-096
+55 11 2246-2100
www.CHICCO.com.br
- MX** ARTSANA MEXICO S.A
Dec V. Ruben Dario 1015
Colonia Lomas De Providencia 44647
Guadalajara, Jalisco-Mexico
01800 702 8983
www.CHICCO.com.mx
- AR** ARTSANA ARGENTINA S.A.
Uruguay 4501
Victoria Cp(1644)
San Fernando- Buenos Aires-Argentina
0810-888-2442
www.CHICCO.com.ar
- IN** ARTSANA INDIA PRIVATE LIMITED,
7Th Floor, Tower B, Paras Twin Towers,
Golf Course Road, Sector 54
Gurgaon – 122002 - Haryana, India
(+91)(124)(4964500)
www.CHICCO.in
-  ARTSANA S.p.A.
Via Saldarini Catelli, 1
22070 Grandate (CO) - Italy
Tel. (+39) 031 382 111
Fax (+39) 031 382 400
www.CHICCO.com

