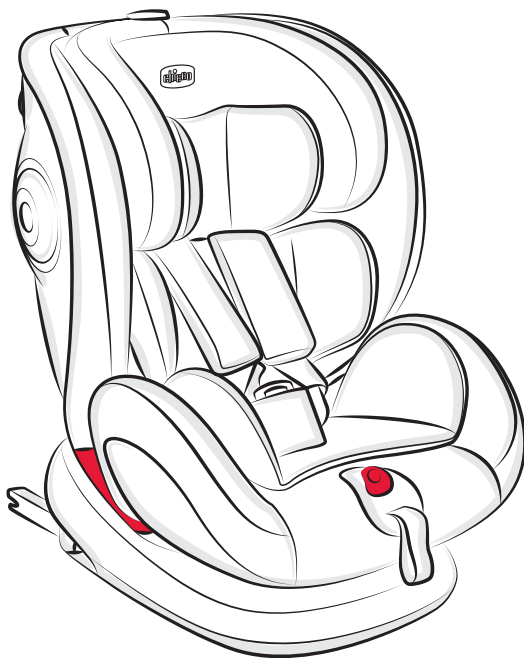
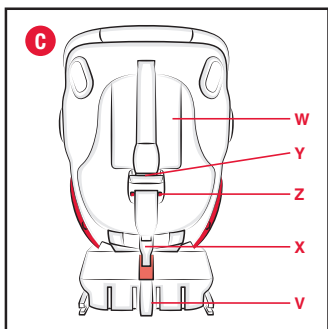
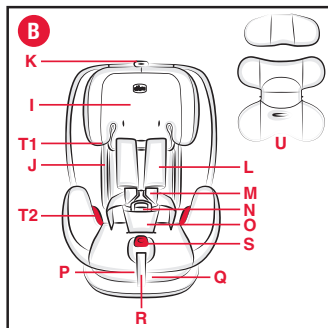
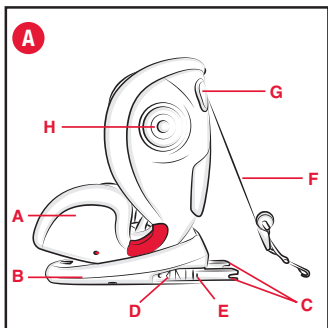


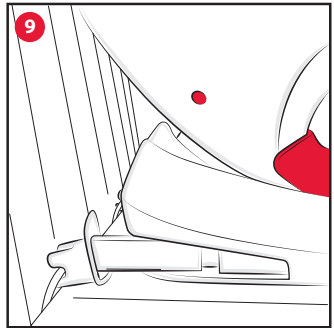
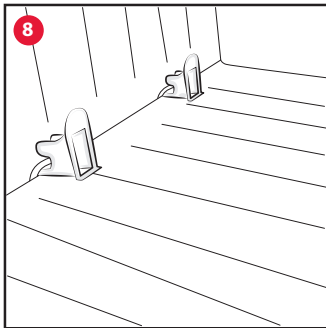
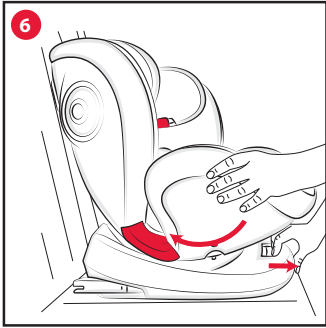
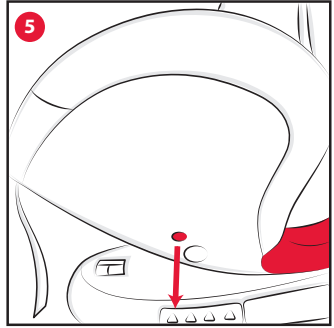
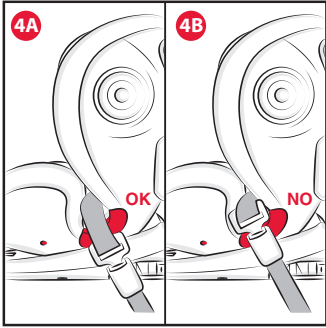
Seat 4

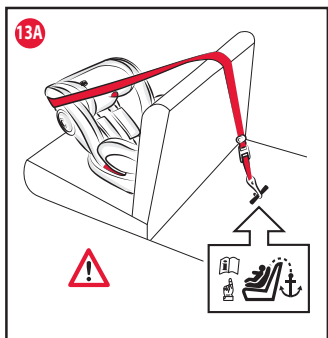
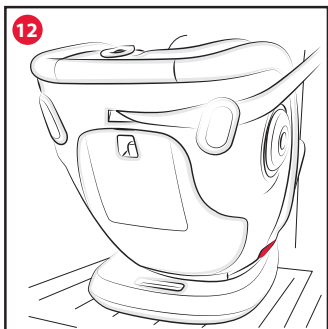
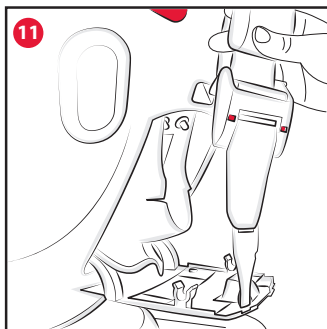
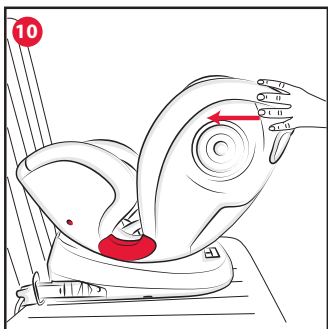
— Fix —

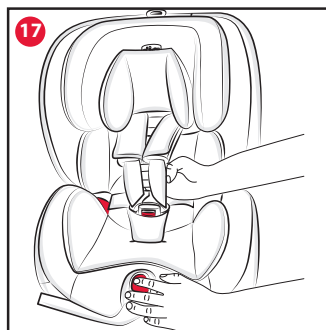
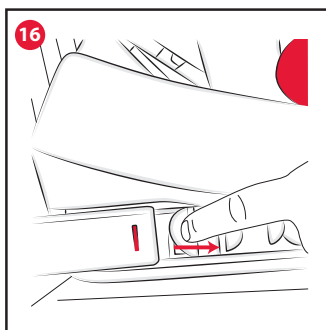
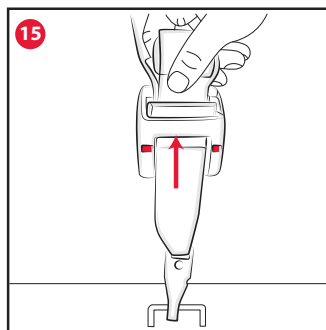
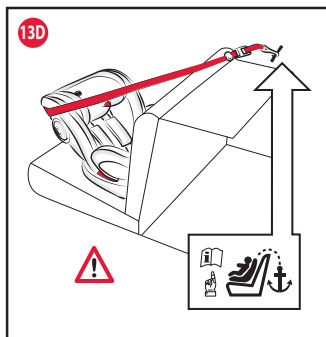
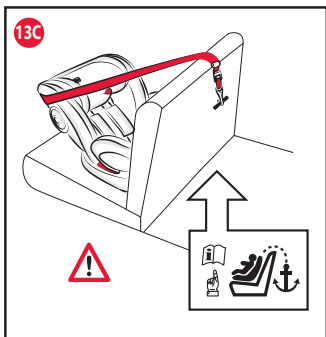


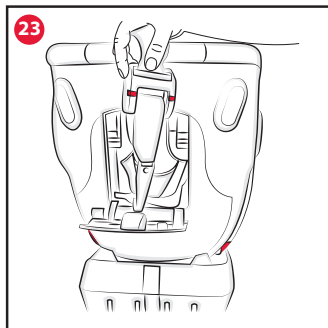
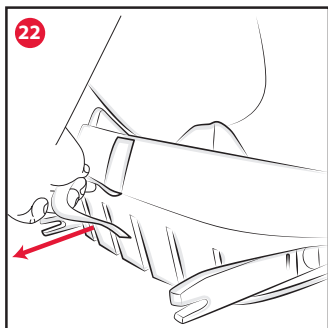
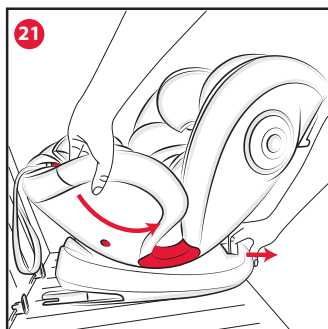
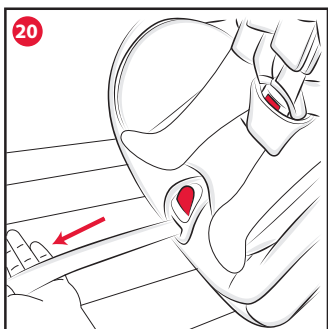
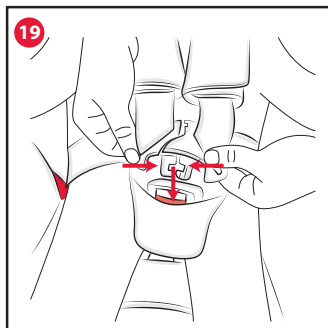
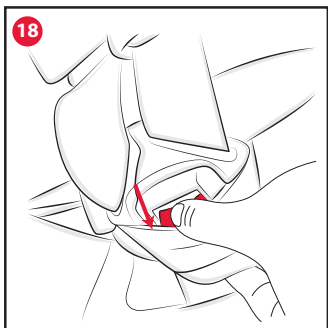


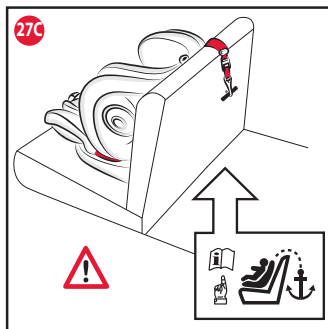
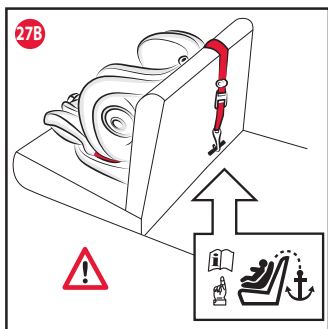
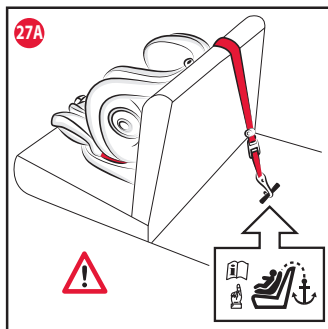
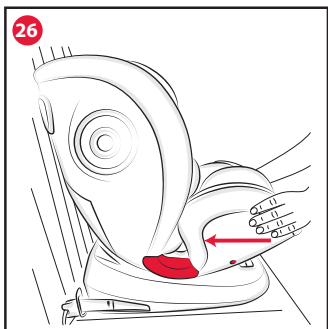
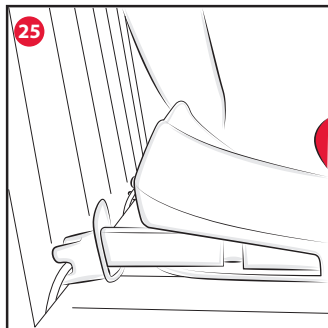
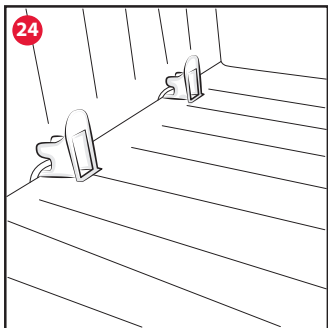


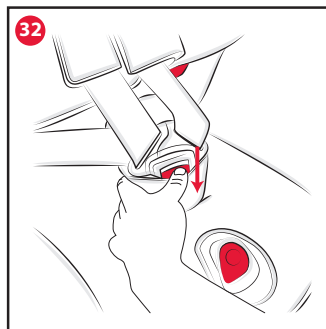
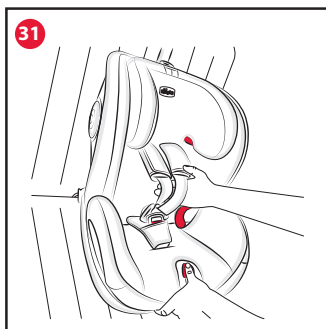
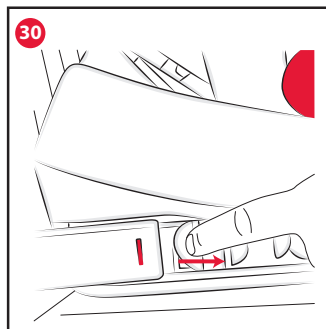
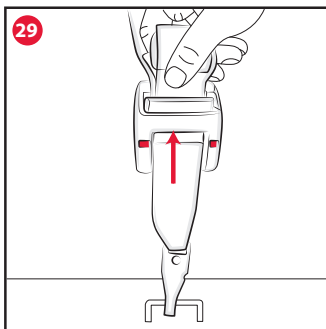
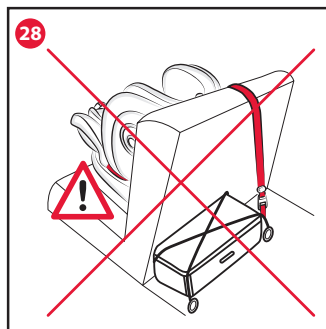
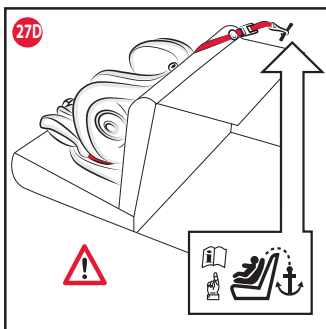


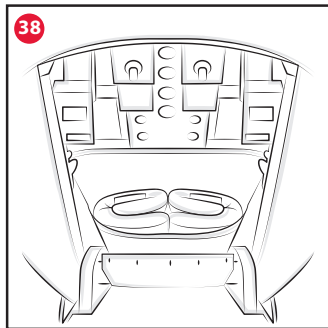
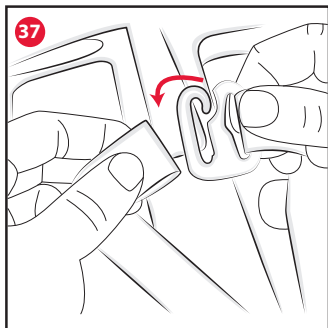
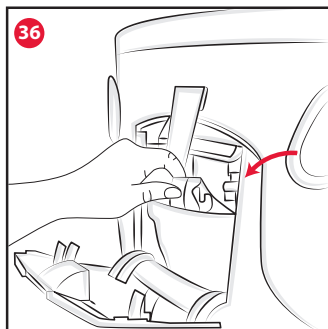
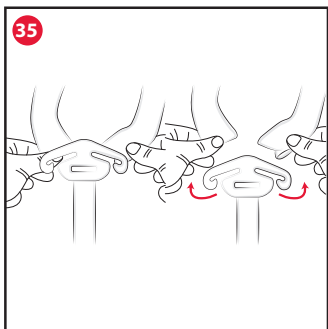
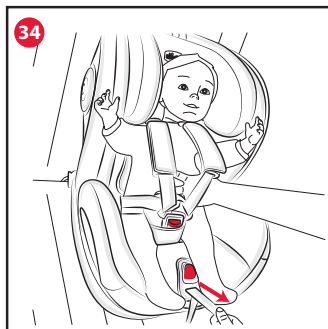
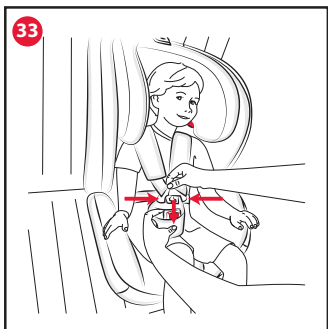


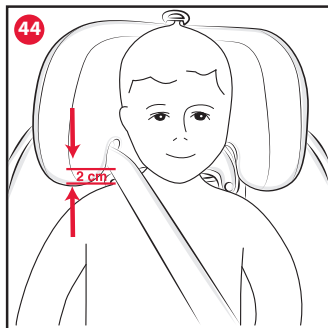
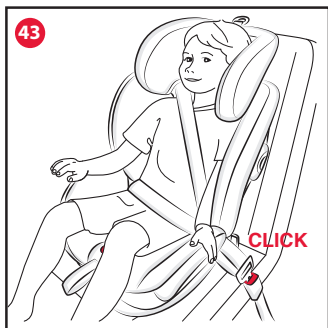
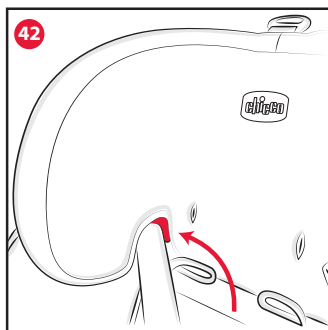
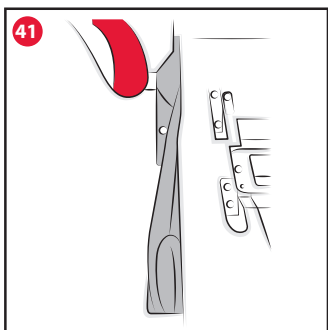
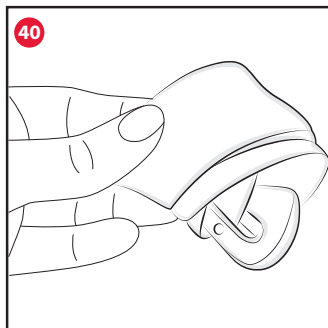
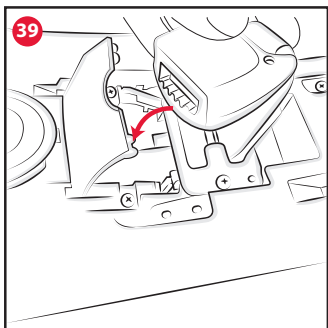


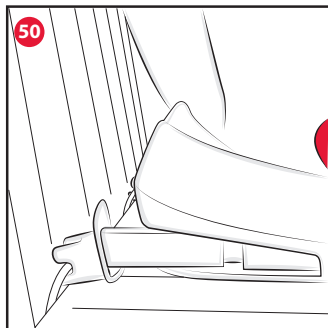
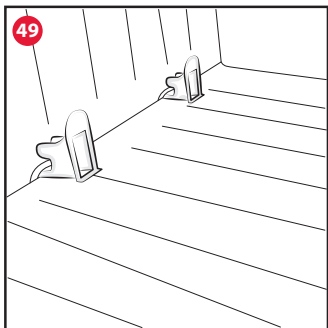
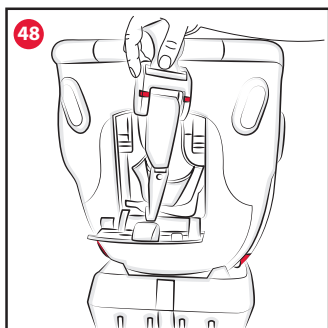
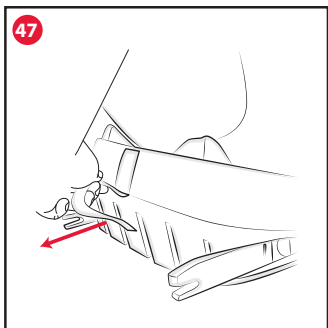
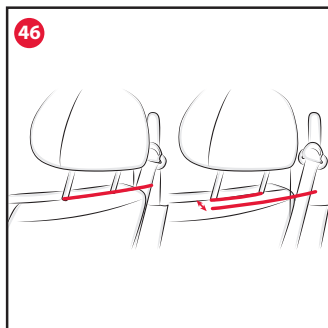
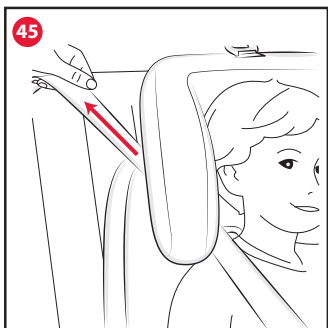


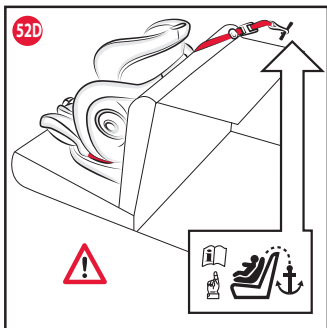
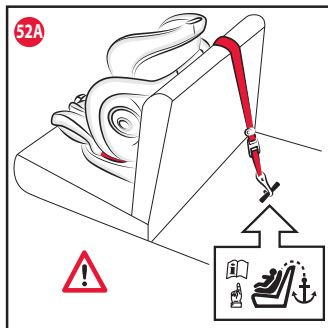
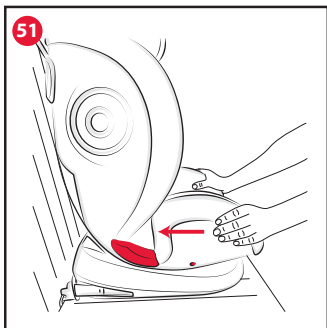


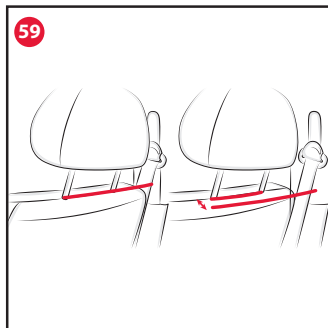
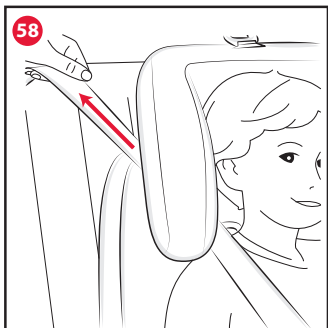
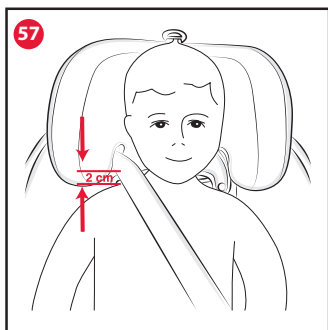
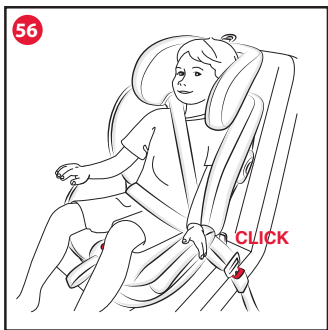
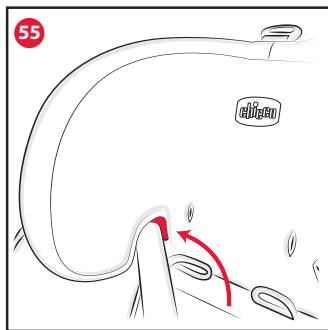
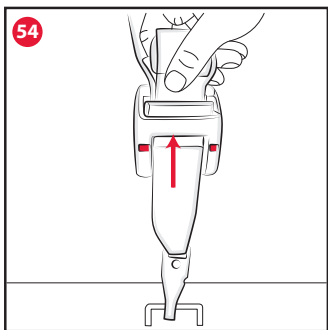


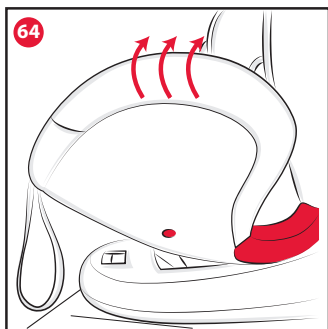
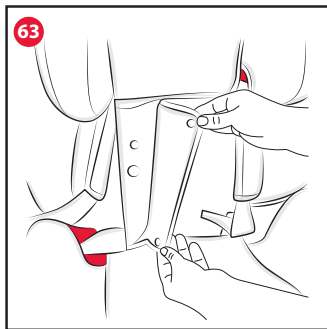
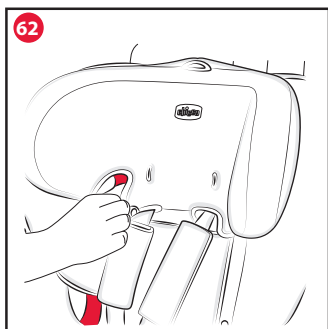
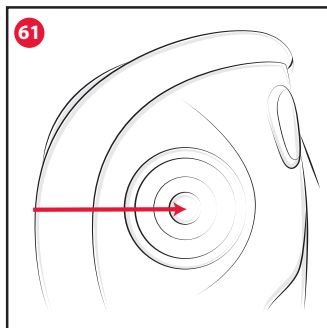
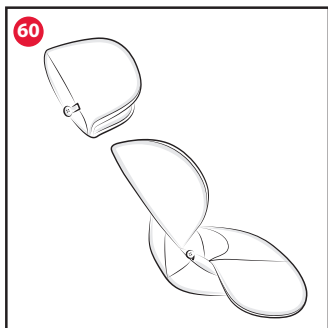












IT SEAT4FIX

Gruppo 0+/1/2/3 (0- 36 Kg)

ISTRUZIONI D'USO

IMPORTANTISSIMO! DA LEGGERE SUBITO

IMPORTANTE: PRIMA DELL'USO LEGGERE ATTENTAMENTE E INTEGRALMENTE QUESTO LIBRETTO D'ISTRUZIONI PER EVITARE PERICOLI NELL'UTILIZZO E CONSERVARLO PER OGNI FUTURO RIFERIMENTO. PER NON COMPROMETTERE LA SICUREZZA DEL VOSTRO BAMBINO SEGUITE ATTENTAMENTE QUESTE ISTRUZIONI. ATTENZIONE: PRIMA DELL'USO RIMUOVERE ED ELIMINARE EVENTUALI SACCHETTI DI PLASTICA E TUTTI GLI ELEMENTI FACENTI PARTE DELLA CONFEZIONE DEL PRODOTTO O COMUNQUE TENERLI LONTANI DALLA PORTATA DEI BAMBINI. SI RACCOMANDA DI EFFETTUARE LO SMALTIMENTO DI QUESTI ELEMENTI OPERANDO LA RACCOLTA DIFFERENZIATA IN CONFORMITÀ ALLE LEGGI VIGENTI.

INDICE:

1. INTRODUZIONE
 - 1.1 AVVERTENZE
 - 1.2 DESCRIZIONE COMPONENTI
 - 1.3 CARATTERISTICHE DEL PRODOTTO
 - 1.4 LIMITAZIONI E REQUISITI D'USO RELATIVI AL PRODOTTO E AL SEDILE AUTO
2. INSTALLAZIONE
 - 2.1 INSTALLAZIONE IN AUTO DEL SEGGIOLINO (con SISTEMA ISOFIX) IN DIREZIONE CONTRARIA AL SENSO DI MARCIA: GR. 0+ (0-13 KG) e GR. 1 (9-18 KG)
 - 2.2 INSTALLAZIONE IN AUTO DEL SEGGIOLINO (con SISTEMA ISOFIX) IN DIREZIONE DI MARCIA: GR. 1 (9-18 KG)
 - 2.3 MODIFICA CONFIGURAZIONE DEL SEGGIOLINO DA GR. 1 (9-18 KG) A GR. 2/3 (15-36 KG)
 - 2.4 INSTALLAZIONE IN AUTO DEL SEGGIOLINO E ALLOGGIAMENTO DEL BAMBINO IN GR. 2/3 CON CINTURA A TRE PUNTI DELL'AUTO (15-36 KG)
 - 2.5 INSTALLAZIONE IN AUTO DEL SEGGIOLINO E ALLOGGIAMENTO DEL BAMBINO IN GR. 2/3 CON CONNETTORI ISOFIX, TOP TE-

- 3.1 CINTURA A TRE PUNTI DELL'AUTO (15-36 KG)
- 2.6 RIPRISTINO DELLE CINTURE PER UTILIZZO NEI GR. 0+ (0-13 KG) e 1 (9-18KG)
- 3 ULTERIORI OPERAZIONI
 - 3.1 RIDUTTORE
 - 3.2 REGOLAZIONE DELL'ALTEZZA DEL POGGIATESTA E DELLE CINTURE
 - 3.3 RECLINAZIONE
 - 3.4 ROTAZIONE
 - 3.5 SIDE SAFETY SYSTEM
 - 3.6 PULIZIA E MANUTENZIONE

1. INTRODUZIONE

1.1 AVVERTENZE

- Per il montaggio e l'installazione del prodotto seguire scrupolosamente le istruzioni. Evitare che qualcuno utilizzi il prodotto senza aver letto le istruzioni.
- Conservare questo manuale per utilizzi futuri.
- Ogni paese prevede leggi e regolamenti diversi in materia di sicurezza per il trasporto dei bambini in auto. Per questo è consigliabile contattare le autorità locali per avere maggiori informazioni.
- ATTENZIONE! In base alle statistiche sugli incidenti, generalmente i sedili posteriori del veicolo sono più sicuri di quello anteriore: si consiglia pertanto di installare il Seggiolino sui sedili posteriori. In particolare il sedile più sicuro è quello centrale posteriore, se dotato di cintura a 3 punti ed ancoraggi ISOFIX.
- Si raccomanda che tutti i passeggeri occupanti siano informati della modalità di sgancio del bambino in caso di emergenza.
- ATTENZIONE! GRAVE PERICOLO! In Gruppo 0+ (0-13 kg) non utilizzare mai questo Seggiolino su un sedile anteriore dotato di airbag frontale. E' possibile installare il Seggiolino sul sedile anteriore soltanto se l'airbag frontale è stato disattivato: verificare con la casa automobilistica o sul manuale d'istruzioni dell'auto la possibilità di disinserire l'airbag.
- Neonati prematuri nati con meno di 37 settimane di gestazione possono essere a rischio nel Seggiolino. Tali neonati possono avere difficoltà respiratorie mentre sono seduti nel Seggiolino auto. Consigliamo quindi di rivol-



gervi al vostro medico o al personale dell'ospedale affinché possano valutare il vostro bambino e raccomandare il Seggiolino auto adatto prima di lasciare l'ospedale.

- Non utilizzare mai questo Seggiolino su sedili rivolti lateralmente o opposti al senso di marcia.
- Installare il Seggiolino solo su sedili correttamente fissati alla struttura dell'auto e rivolti nel senso di marcia.
- Prestare attenzione a come si installa il Seggiolino in auto in modo da evitare che un sedile mobile o la portiera possano interferire con esso.
- Nessun Seggiolino può garantire la totale sicurezza del bambino in caso d'incidente, ma l'utilizzo di questo prodotto riduce il rischio di lesioni gravi o di morte.
- Il rischio di seri danni al bambino, non solo in caso d'incidente, ma anche in altre circostanze (per es. brusche frenate, ecc.) aumenta se le indicazioni riportate in questo manuale non vengono seguite in modo scrupoloso: verificare sempre che il Seggiolino sia agganciato correttamente al sedile.
- Nel caso in cui il Seggiolino fosse danneggiato, deformato o fortemente usurato, questo deve essere sostituito, potrebbe aver perso le caratteristiche originali di sicurezza.
- Non effettuare modifiche o aggiunte al prodotto senza l'approvazione del costruttore.
- Non installare accessori, parti di ricambio e componenti non forniti dal costruttore.
- Non interporre nulla, che non sia un accessorio approvato per il prodotto, né tra il sedile auto e il seggiolino, né tra il seggiolino e il bambino: in caso di incidente il Seggiolino potrebbe non funzionare correttamente.
- In seguito ad un incidente anche lieve il Seggiolino può subire danni non sempre visibili a occhio nudo: è pertanto necessario sostituirlo.
- Non utilizzare Seggiolini di seconda mano: potrebbero avere subito danni strutturali non visibili a occhio nudo, ma compromettenti la sicurezza del prodotto.
- Non lasciare mai il bambino incustodito nel Seggiolino per nessun motivo.
- Nel caso in cui l'auto venisse lasciata sotto il

sole, ispezionare accuratamente il Seggiolino, prima di accomodare il bambino, verificando che alcune parti di esso non si siano surriscaldate: in tal caso lasciarle raffreddare prima di far sedere il bambino, in modo da evitare che possa scottarsi.

- La fodera può essere sostituita esclusivamente con una approvata dal costruttore, poiché costituisce una parte integrante del Seggiolino auto. Il Seggiolino auto non deve essere mai usato senza la fodera, per non compromettere la sicurezza del bambino.
- Controllare che il nastro della cintura non risulti attorcigliato ed evitare che quest'ultimo o parti del Seggiolino vengano pizzicate tra le portiere o sfreghino contro punti taglienti. Il Seggiolino non è più utilizzabile qualora la cintura presenti tagli o sfilacciature.
- Quando non si trasporta il bambino, il Seggiolino deve essere comunque lasciato agganciato, oppure va riposto nel bagagliaio. Il Seggiolino non agganciato può infatti costituire un pericolo per i passeggeri in caso di incidente o di brusche frenate.
- Verificare che non vengano trasportati, in particolare sul ripiano posteriore all'interno del veicolo, oggetti o bagagli che non siano stati fissati o posizionati in maniera sicura: in caso di incidente o brusca frenata potrebbero ferire i passeggeri.
- Fare attenzione a non lasciare sedili auto pieghevoli o rotanti non ben agganciati, in caso di incidente potrebbero costituire un pericolo.
- Verificare che il poggiatesta del sedile non interferisca con il poggiatesta del Seggiolino: non deve spingerlo in avanti. Qualora questo avvenga rimuovere il poggiatesta dal sedile dell'auto sul quale viene installato il Seggiolino avendo cura di non appoggiarlo sulla cappelliera.
- Assicurarsi che tutti i passeggeri della vettura utilizzino la propria cintura di sicurezza sia per la propria sicurezza sia perché durante il viaggio, in caso di incidente o brusca frenata, potrebbero ferire il bambino.
- In caso di lunghi viaggi fate delle soste frequenti. Il bambino si stanca molto facilmente. Per nessuna ragione estrarre il bambino dal



Seggiolino auto mentre l'auto è in movimento. Se il bambino ha bisogno di attenzione, è necessario trovare un posto sicuro e accostare.

- La società Artsana declina ogni responsabilità per un uso improprio del prodotto.

1.2 DESCRIZIONE COMPONENTI

Fig. A

- A. Seduta del seggiolino
- B. Base del seggiolino
- C. Connettori Isofix
- D. Pulsante di sgancio connettori Isofix
- E. Indicatori aggancio connettori rigidi
- F. Top Tether
- G. Guida cintura Top Tether
- H. Side Safety System

Fig. B

- I. Poggiatesta
- J. Schienale
- K. Anello regolazione poggiatesta
- L. Spallacci
- M. Cinture del Seggiolino
- N. Fibbia
- O. Spartigambe imbottito
- P. Leva reclinazione
- Q. Leva rotazione seduta
- R. Nastro Regolazione cinture
- S. Pulsante regolazione delle cinture
- T1 Guida cintura superiore Gr. 2/3
- T2 Guida cintura inferiore Gr. 2/3
- U. Mini-riduttore

Fig. C

- V. Nastro estrazione connettori Isofix
- W. Sportellino Top Tether
- X. Gancio Top Tether
- Y. Tasto regolazione Top Tether
- Z. Indicatore di tensionamento

1.3 CARATTERISTICHE DEL PRODOTTO

GRUPPO 0+, 1, 2 e 3

CONFIGURAZIONI DI INSTALLAZIONE POSSIBILI

Gruppo	Installazione	Tipo di omologazione
0+/1	Connettori Isofix + Top Tether	SEMI-UNIVERSALE
1	Connettori Isofix + Top Tether	UNIVERSALE
2/3	Cintura a 3 punti	UNIVERSALE
2/3	Cintura a 3 punti + Connettori Isofix + Top Tether	SEMI-UNIVERSALE

AVVISO IMPORTANTE

INSTALLAZIONE IN AUTO DEL SEGGIOLINO (con SISTEMA ISOFIX) IN DIREZIONE CONTRARIA AL SENSO DI MARCIA: GR. 0+ (0-13 KG) e GR1 (9-18 KG).

Questo è un dispositivo ISOFIX di ritenuta del bambino. È approvato dal Regolamento ECE R44/04 per l'utilizzo in veicoli dotati di sistemi di ancoraggio ISOFIX.

In questa configurazione il seggiolino è classificato per uso **SEMIUNIVERSALE** ed è compatibile esclusivamente con i sedili dei veicoli indicati nell'apposita "Lista delle autoveature". Per l'utilizzo di un sistema ISOFIX è assolutamente necessario leggere il manuale dell'autoveicolo prima dell'installazione del Seggiolino.

Il gruppo di massa e la classe di dimensione ISOFIX per cui il dispositivo è utilizzabile in questa configurazione sono: GRUPPO 0+,GRUPPO 1, Classe D.

In caso di dubbio, contattare il produttore del dispositivo di ritenuta oppure il rivenditore.

ATTENZIONE! Durante l'utilizzo **ISOFIX**, il fissaggio degli ancoraggi inferiori non è sufficiente. Bisogna assolutamente fissare il **"Top Tether"** al punto di ancoraggio previsto dal costruttore dell'autoveicolo.



AVVISO IMPORTANTE INSTALLAZIONE IN AUTO DEL SEGGIOLINO (con SISTEMA ISOFIX) IN DIREZIONE DI MARCIA: GR. 1 (9-18 KG)

Questo è un dispositivo ISOFIX di ritenuta del bambino. È approvato dal Regolamento ECE R44/04 per l'utilizzo in veicoli dotati di sistemi di ancoraggio ISOFIX.

In questa configurazione il seggiolino è classificato per uso **UNIVERSALE**. Il gruppo di massa e la classe di dimensione ISOFIX per cui il dispositivo è utilizzabile in questa configurazione sono: **GRUPPO 1, classe B1**.

In caso di dubbio, contattare il produttore del dispositivo di ritenuta oppure il rivenditore. **ATTENZIONE!** Durante l'utilizzo ISOFIX, il fissaggio degli ancoraggi inferiori non è sufficiente. Bisogna assolutamente fissare il "Top Tether" al punto di ancoraggio previsto dal costruttore dell'autoveicolo.

AVVISO IMPORTANTE INSTALLAZIONE IN AUTO DEL SEGGIOLINO E ALLOGGIAMENTO DEL BAMBINO IN GR.2/3 CON CINTURA A TRE PUNTI DELL'AUTO (15-36 KG)

1. Questo è un dispositivo di ritenuta bambini "Universale", omologato secondo Regolamento ECE N°44, emendamenti serie 04. Adatto all'impiego generale nei veicoli e compatibile con la maggior parte, ma non tutti, i sedili di veicolo.

2. La perfetta compatibilità è più facilmente ottenibile nei casi in cui il costruttore del veicolo dichiara nel manuale veicolare che il veicolo prevede l'installazione di dispositivi di ritenuta bambini "Universali" per la fascia d'età in questione.

3. Questo dispositivo di ritenuta è stato classificato "Universale" secondo criteri di omologazione più severi rispetto a modelli precedenti che non dispongono del presente avviso.

4. Adatto solamente per l'impiego nei veicoli dotati di cintura di sicurezza a 3 punti, statica o con arrotolatore, omologata in base al Regolamento UN/ECE N°16 o altri standard equivalenti.

5. In caso di dubbio, contattare il produttore del dispositivo di ritenuta oppure il rivenditore.

AVVISO IMPORTANTE INSTALLAZIONE IN AUTO DEL SEGGIOLINO E ALLOGGIAMENTO DEL BAMBINO IN GR.2/3 CON CONNETTORI ISOFIX, TOP TETHER E CINTURA A TRE PUNTI DELL'AUTO (15-36 KG)

Questo è un dispositivo di ritenuta bambini è omologato SEMIUNIVERSALE secondo il regolamento ECER44/04, ed è compatibile esclusivamente con i veicoli indicati nell'apposita "Lista delle autoveature";

Adatto solamente per l'impiego nei veicoli dotati di cintura di sicurezza a 3 punti, statica o con arrotolatore, omologata in base al Regolamento UN/ECE N°16 o altri standard equivalenti.

In caso di dubbio, contattare il produttore del dispositivo di ritenuta oppure il rivenditore.

1.4 LIMITAZIONI E REQUISITI D'USO RELATIVI AL PRODOTTO E AL SEDILE AUTO

ATTENZIONE! Rispettare scrupolosamente le seguenti limitazioni e requisiti d'uso relativi al prodotto e al sedile auto: in caso contrario non è garantita la sicurezza.

- Questo Seggiolino è omologato per l'utilizzo con bambini di peso tra 0 e 36 kg (dalla nascita fino indicativamente a 12 anni).
- Il sedile dell'auto deve essere dotato di cintura di sicurezza a 3 punti, statica o con arrotolatore, omologata in base al Regolamento UNI/ECE N°16 o altri standard equivalenti (Fig. 1).

ATTENZIONE! Non installare mai il seggiolino con la cintura dell'auto a due punti di ancoraggio (Fig. 2).

In Gruppo 0+ (0-13 kg) è possibile installare il Seggiolino sul sedile anteriore soltanto se l'airbag frontale è stato disattivato.

Non utilizzare mai questo Seggiolino su sedili rivolti lateralmente o opposti al senso di marcia (Fig. 3).

- Il prodotto è destinato esclusivamente a un uso come Seggiolino per auto e non all'utilizzo in casa.
- Può accadere che la fibbia della cintura di





sicurezza dell'auto sia troppo lunga e superi l'altezza prevista rispetto alla parte inferiore della seduta (Fig. 4A-4B). In tal caso il Seggiolino non deve essere fissato su quel sedile ma dovrà essere installato su un altro sedile su cui non si presenti il problema. Per ulteriori informazioni su questo aspetto, contattare la casa produttrice dell'auto.

ATTENZIONE! Gruppo 2/3. In caso di utilizzo in veicoli dotati di cinture di sicurezza posteriori con airbag integrati (cinture gonfiabili), seguire il manuale istruzioni del produttore dell'auto.

2. INSTALLAZIONE

ATTENZIONE! Queste istruzioni si riferiscono, sia nel testo che nei disegni, ad un'installazione del Seggiolino sul sedile posteriore lato destro. Per installazioni in altre posizioni eseguire comunque la stessa sequenza di operazioni.

2.1 INSTALLAZIONE IN AUTO DEL SEGGIOLINO (con SISTEMA ISOFIX) IN DIREZIONE CONTRARIA AL SENSO DI MARCIA: GR. 0+ (0-13 KG) e GR1 (9-18 KG)

Il seggiolino in Gruppo 0+ va installato SEMPRE in direzione contraria al senso di marcia, disattivando l'Airbag.

L'installazione deve essere eseguita utilizzando SEMPRE i connettori Isofix e il Top Tether

- Agire sulla leva reclinazione (P), fino a far coincidere il pallino rosso con la posizione R (Fig. 5)
- Agire sulla leva (Q) e ruotare la seduta di 180°, verificando che sia bloccata e posizionata in senso contrario alla direzione di marcia (Fig. 6).
- Posizionare il seggiolino sul sedile dell'auto in senso contrario alla direzione di marcia.
- Estrarre completamente i connettori rigidi (C), tirando il nastro verso l'esterno (V) (Fig. 7).
- Per facilitare l'aggancio dei connettori Isofix è possibile utilizzare le apposite guide in dotazione, agganciandole ai ganci Isofix dell'auto (Fig. 8)
- Agganciare i connettori agli agganci presenti

tra lo schienale e la seduta (Fig. 9). Un caratteristico click segnalerà l'avvenuto aggancio l'indicatore passerà dal colore rosso al verde.

- Spingere con energia il seggiolino verso lo schienale del sedile per assicurare la massima aderenza (Fig. 10).
- Estrarre il Top Tether (F) dallo sportellino (W) (Fig. 11).
- Allungare il nastro del Top Tether premendo il tasto di regolazione (Y).
- Far passare il Top Tether nel guida cinture azzurro (Fig. 12).

ATTENZIONE! Far passare il Top Tether tra la parte alta dello schienale del sedile dell'auto-veicolo e il poggiatesta. Non far passare mai il Top Tether sopra il poggiatesta dell'auto.

ATTENZIONE! Fare riferimento al libretto di istruzioni dell'auto per individuare il punto di aggancio del Top Tether del Seggiolino. Tale punto di aggancio è contrassegnato da apposita etichetta (Fig. 13) e si può trovare nelle posizioni indicate dalle figure 13A – 13B – 13C – 13D.

ATTENZIONE! Verificare che l'ancoraggio utilizzato per il Top Tether sia quello previsto. Evitare di confonderlo con un anello previsto per fissare i bagagli (Fig. 14).

- Una volta individuato il punto di ancoraggio, connettervi il gancio del Top Tether (X).

Regolare la lunghezza della cintura del Top Tether tirando energeticamente il nastro per metterlo in tensione. La conferma del corretto tensionamento avviene attraverso il colore verde dell'indicatore (Z) presente sul nastro (Fig. 15). Avvolgere il nastro in eccedenza e assicurarlo con apposito velcro.

Il cuscino mini-riduttore completo di cuneo e poggiatesta va utilizzato dalla nascita fino a 6 kg. Fare riferimento al paragrafo 3.1 RIDUTTORE

Per disinstallare il seggiolino, sganciare il Top Tether e i connettori Isofix mediante i pulsanti di sgancio (D) (Fig. 16). Per farli rientrare completamente spingerli verso l'interno.

Completata l'installazione per alloggiare il bambino procedere come segue:





- ruotare la seduta del seggiolino (a 90°) agendo sulla leva (Q) fino a posizionarla verso di sé, per facilitare l'inserimento del bambino.
- premere il pulsante di regolazione delle cinture (S) ed impugnare contemporaneamente le cinture del seggiolino e tirarle verso di sé fino ad ottenere la massima estensione possibile (Fig. 17).
- Sganciare le cinture del seggiolino premendo il pulsante della fibbia (Fig. 18).
- Sistemare con cura il bambino sul seggiolino unire le due linguette della cintura ed agganciarle nuovamente nella fibbia (Fig. 19).
- Per regolare la tensione delle cinture, tirare verso l'alto e con cautela il nastro di regolazione (R) fino ad ottenere il giusto livello di tensionamento (Fig. 20).
- Ruotare il seggiolino posizionandolo in senso contrario di marcia.

2.2 INSTALLAZIONE IN AUTO DEL SEGGIOLINO (con SISTEMA ISOFIX) IN DIREZIONE DI MARCIA: GR. 1 (9-18 KG)

Il seggiolino in Gruppo 1 può essere installato in direzione di marcia (9-18 kg), utilizzando SEMPRE i connettori Isofix e il Top Tether.

- Agire sulla leva (Q) e ruotare la seduta di 180°, verificando che sia bloccata e posizionata in direzione di marcia (Fig. 21)
- Posizionare il seggiolino sul sedile dell'auto in direzione di marcia
- Estrarre completamente i connettori rigidi (C), tirando il nastro verso l'esterno (V) (Fig. 22).
- Estrarre il Top Tether (F) dallo sportellino (W) (Fig. 23).
- Per facilitare l'aggancio dei connettori Isofix è possibile utilizzare le apposite guide in dotazione, agganciandole ai ganci Isofix dell'auto (Fig. 24)
- Agganciare i connettori agli agganci presenti tra lo schienale e la seduta (Fig. 25). Un caratteristico click segnalerà l'avvenuto aggancio l'indicatore passerà dal colore rosso al verde.
- Spingere con energia il seggiolino verso lo schienale del sedile per assicurare la massima aderenza (Fig. 26).
- Allungare il nastro del Top Tether premendo il tasto di regolazione (Y).

ATTENZIONE! Far passare il Top Tether tra la parte alta dello schienale del sedile dell'autoveicolo e il poggiatesta. Non far passare mai il Top Tether sopra il poggiatesta dell'auto.

ATTENZIONE! Fare riferimento al libretto di istruzioni dell'auto per individuare il punto di aggancio del Top Tether del Seggiolino. Tale punto di aggancio è contrassegnato da apposita etichetta e si può trovare nelle posizioni indicate dalle figure 27A – 27B – 27C – 27D.

ATTENZIONE! Verificare che l'ancoraggio utilizzato per il Top Tether sia quello previsto. Evitare di confonderlo con un anello previsto per fissare i bagagli (Fig. 28).

- Una volta individuato il punto di ancoraggio, connettervi il gancio del Top Tether (X).
- Regolare la lunghezza della cintura del Top Tether tirando energicamente il nastro per metterlo in tensione. La conferma del corretto tensionamento avviene attraverso il colore verde dell'indicatore (Z) presente sul nastro (Fig. 29). Avvolgere il nastro in eccedenza e assicurarlo con apposito velcro.

Il cuscino mini-riduttore può essere utilizzato senza il cuneo e senza il poggiatesta da 6 kg a 15 kg.

Fare riferimento al paragrafo 3.1 RIDUTTORE

Per disinstallare il seggiolino, sganciare il Top Tether e i connettori Isofix mediante i pulsanti di sgancio (D) (Fig. 30). Per farli rientrare completamente spingerli verso l'interno. Completata l'installazione per alloggiare il bambino procedere come segue:

- premere il pulsante di regolazione delle cinture (S) ed impugnare contemporaneamente le cinture del seggiolino e tirarle verso di sé fino ad ottenere la massima estensione possibile (Fig. 31).
- Sganciare le cinture del seggiolino premendo il pulsante della fibbia (Fig. 32).
- Sistemare con cura il bambino sul seggiolino unire le due linguette della cintura ed agganciarle nuovamente nella fibbia (Fig. 33).
- Per regolare la tensione delle cinture, tirare verso l'alto e con cautela il nastro di regolazione (R) fino ad ottenere il giusto livello di tensionamento (Fig. 34).





2.3 MODIFICA CONFIGURAZIONE DEL SEGGIOLINO DA GR. 0+1 (0-18 KG) A GR. 2/3 (15-36 KG)

Si consiglia di eseguire questa operazione fuori dell'auto per avere spazio di manovra sufficiente.

- Allentare il più possibile le cinture a 5 punti utilizzando il pulsante S.
- Regolare il poggiatesta nella sua massima posizione di altezza, mediante l'anello di regolazione poggiatesta e cinture (K).
- Girare il Seggiolino in modo da avere di fronte la parte posteriore del Seggiolino.
- Aprire lo sportellino Top Tether (W) e rimuovere i due nastri dal connettore metallico (Fig. 35).
- Posizionare il connettore metallico nell'apposita tasca (Fig. 36).
- Rimuovere gli spillacci separandoli agendo sull'anello di connessione (Fig. 37).
- Sfilare i nastri e rimuovere gli spillacci e inserirli all'interno della tasca (Fig. 38).
- Aprire la fibbia premendo il pulsante rosso, per separare le due linguette.
- Sollevare il tessuto della seduta, aprire il vano, posizionare al suo interno la fibbia e chiudere il vano (Fig. 39).
- Arrotolare ciascun nastro e la rispettiva linguetta (Fig. 40) e posizionare il nastro arrotolato nel vano presente nello schienale (Fig. 41).
- Posizionare lo spartigambe imbottito (O) nella tasca posteriore.

2.4 INSTALLAZIONE IN AUTO DEL SEGGIOLINO E ALLOGGIAMENTO DEL BAMBINO IN GR.2/3 CON CINTURA A TRE PUNTI DELL'AUTO (15-36 KG)

ATTENZIONE! Queste istruzioni si riferiscono, sia nel testo che nei disegni, ad un'installazione del Seggiolino sul sedile posteriore lato destro. Per installazioni in altre posizioni eseguire comunque la stessa sequenza di operazioni.

- Posizionare il Seggiolino, sul sedile prescelto per l'installazione, in senso di marcia.
- Far passare il ramo diagonale della cintura dell'auto dietro al poggiatesta e attraverso l'apposito passaggio cintura diagonale rosso (T1) posto sotto il poggiatesta (Fig. 42).
- Far sedere con cura il bambino, assicurandosi che la sua schiena sia ben aderente allo

schienale del Seggiolino.

- Agganciare la cintura dell'auto alla sua fibbia facendo in modo che sia il ramo addominale che quello diagonale della stessa passino in corrispondenza dei passaggi cintura addominali T2 (Fig. 43).
 - In fase di regolazione dell'altezza del poggiatesta verificare che la posizione del guida cintura diagonale rosso (T1) sia posizionato sopra la spalla ad una distanza massima di 2 cm (Fig. 44).
6. Tirare la parte diagonale della cintura auto verso l'arrotolettore, in modo che tutta la cintura risulti tesa e ben aderente al torace e alle gambe del bambino (Fig. 45).

7. Verificare che il Seggiolino sia fissato correttamente.

ATTENZIONE!

Verificare sempre che la cintura sia distribuita uniformemente in tutti i punti e non siano presenti attorcigliamenti.

Verificare che la cintura diagonale sia appoggiata correttamente contro la spalla del bambino e non eserciti pressione sul collo; se necessario regolare il poggiatesta.

Verificare che l'arrotolettore della cintura dell'auto risulti in posizione arretrata rispetto allo schienale del sedile dell'auto (Fig. 46).

Per togliere il bambino dal Seggiolino in Gruppo 2/3:

- Sganciare la cintura dell'auto dalla sua fibbia.
 - Sfilare la cintura dell'auto dal corpo del bambino.
 - Rimuovere con cura il bambino dal Seggiolino.
- ATTENZIONE! Nel caso in cui non si intenda rimuovere il Seggiolino, provvedere a riallacciare la cintura dell'auto nell'apposita fibbia, in modo che essa trattienga il Seggiolino anche senza il bambino; potrebbe altrimenti costituire un pericolo in caso di frenata o incidente.

2.5 INSTALLAZIONE IN AUTO DEL SEGGIOLINO E ALLOGGIAMENTO DEL BAMBINO IN GR.2/3 CON CONNETTORI ISO-FIX, TOP TETHER E CINTURA A TRE PUNTI DELL'AUTO (15-36 KG)

Prima di procedere con l'installazione e l'alloggiamento del bambino modificare la con-





figurazione del seggiolino da Gruppo 1 (9-18 kg) a Gruppo 2/3 (15-36 kg) come indicato nel paragrafo 2.4.

- Posizionare il seggiolino sul sedile dell'auto in direzione di marcia
- Estrarre completamente i connettori rigidi (C), tirando il nastro verso l'esterno (V) (Fig.47).
- Estrarre il Top Tether (F) dallo sportellino (W) (Fig. 48).
- Per facilitare l'aggancio dei connettori Isofix è possibile utilizzare le apposite guide in dotazione, agganciandole ai ganci Isofix dell'auto (Fig. 49).
- Agganciare i connettori agli agganci presenti tra lo schienale e la seduta (Fig. 50). Un caratteristico click segnerà l'avvenuto aggancio l'indicatore passerà dal colore rosso al verde.
- Spingere con energia il seggiolino verso lo schienale del sedile per assicurare la massima aderenza (Fig. 51).
- Allungare il nastro del Top Tether premendo il tasto di regolazione (Y).

ATTENZIONE! Far passare il Top Tether tra la parte alta dello schienale del sedile dell'auto-veicolo e il poggiatesta. Non far passare mai il Top Tether sopra il poggiatesta dell'auto.

ATTENZIONE! Fare riferimento al libretto di istruzioni dell'auto per individuare il punto di aggancio del Top Tether del Seggiolino. Tale punto di aggancio è contrassegnato da apposita etichetta e si può trovare nelle posizioni indicate dalle figure 52A – 52B – 52C – 52D. ATTENZIONE! Verificare che l'ancoraggio utilizzato per il Top Tether sia quello previsto. Evitare di confonderlo con un anello previsto per fissare i bagagli (Fig. 53).

- Una volta individuato il punto di ancoraggio, connettervi il gancio del Top Tether (X).
- Regolare la lunghezza della cintura del Top Tether tirando energicamente il nastro per metterlo in tensione. La conferma del corretto tensionamento avviene attraverso il colore verde dell'indicatore (Z) presente sul nastro (Fig. 54). Avvolgere il nastro in eccedenza e assicurarlo con apposito velcro.
- Far passare il ramo diagonale della cintura dell'auto dietro al poggiatesta e attraverso

l'apposito passaggio cintura diagonale rosso (T1) posto sotto il poggiatesta (Fig. 55).

- Far sedere con cura il bambino, assicurandosi che la sua schiena sia ben aderente allo schienale del Seggiolino.
- Agganciare la cintura dell'auto alla sua fibbia facendo in modo che sia il ramo addominale che quello diagonale della stessa passino in corrispondenza dei passaggi cintura addominali T2 (Fig. 56).
- In fase di regolazione dell'altezza del poggiatesta verificare che la posizione del guida cintura diagonale rosso (T1) sia posizionato sopra la spalla ad una distanza massima di 2 cm (Fig. 57).

6. Tirare la parte diagonale della cintura auto verso l'arrorotatore, in modo che tutta la cintura risulti tesa e ben aderente al torace e alle gambe del bambino (Fig. 58).

7. Verificare che il Seggiolino sia fissato correttamente.

ATTENZIONE!

Verificare sempre che la cintura sia distribuita uniformemente in tutti i punti e non siano presenti attorcigliamenti.

Verificare che la cintura diagonale sia appoggiata correttamente contro la spalla del bambino e non eserciti pressione sul collo; se necessario regolare il poggiatesta.

Verificare che l'arrorotatore della cintura dell'auto risulti in posizione arretrata rispetto allo schienale del sedile dell'auto (Fig. 59).

Per togliere il bambino dal Seggiolino in Gruppo 2/3:

- Sganciare la cintura dell'auto dalla sua fibbia.
- Sfilare la cintura dell'auto dal corpo del bambino.
- Rimuovere con cura il bambino dal Seggiolino.

2.6 RIPRISTINO DELLE CINTURE PER UTILIZZO NEI GRUPPI 0+ (0-13 KG) e 1 (9-18KG)

Per ripristinare le cinture per l'utilizzo in Gr.0+/1, eseguire a ritroso le operazioni descritte nel paragrafo 2.3 MODIFICA CONFIGURAZIONE DEL SEGGIOLINO DA GR. 0+/1 (0-18 KG) A GR. 2/3 (15-36 KG)





3. ULTERIORI OPERAZIONI

3.1 RIDUTTORE

Il seggiolino è dotato di un cuscino mini-riduttore composto da seduta, cuneo e poggiatesta (Fig. 60).

Il cuscino mini-riduttore completo di cuneo e poggiatesta va utilizzato dalla nascita fino a 6 kg. Il cuscino mini-riduttore può essere utilizzato senza il cuneo e senza il poggiatesta da 6 kg a 15 kg.

3.2 REGOLAZIONE DELL'ALTEZZA DEL POGGIATESTA E DELLE CINTURE

Poggiatesta e cinture sono regolabili simultaneamente in altezza, per mezzo dell'anello di regolazione poggiatesta (K).

Per aumentare l'altezza del poggiatesta è necessario rilasciare le cinture di sicurezza premendo il pulsante S e contemporaneamente impugnare le due cinture del Seggiolino al di sotto degli spillacci e tirare verso di sé.

Per abbassare il poggiatesta è necessario sollevare l'anello K e spingere il poggiatesta verso il basso.

3.3 RECLINAZIONE

Per variare l'inclinazione è necessario tirare verso di sé la leva posta sotto la seduta (P).

Quando installato contro la direzione di marcia il seggiolino deve essere regolato nella massima posizione di reclinazione (4).

ATTENZIONE! Quando installato contro la direzione di marcia le altre posizioni non possono essere utilizzate.

Quando installato verso la direzione di marcia il seggiolino può essere regolato nelle 4 posizioni previste.

3.4 ROTAZIONE

Il seggiolino è dotato di sistema di rotazione della seduta a 360° che si attiva agendo sulla leva Q, che permette di passare facilmente da una configurazione ad un'altra.

Quando installato contro la direzione di marcia è possibile utilizzare la posizione intermedia a 90° per inserire facilmente il bambino all'interno del seggiolino.

ATTENZIONE! Non utilizzare la posizione inter-

media a 90° quando l'auto è in movimento.

3.5 SIDE SAFETY SYSTEM

Il seggiolino è dotato in entrambi di Side Safety System (H) per garantire maggiore protezione in caso di impatto laterale.

Utilizzare il Side Safety System dal lato della portiera, estraendolo premendo l'apposito pulsante (Fig. 61).

3.6 PULIZIA E MANUTENZIONE

Le operazioni di pulizia e manutenzione devono essere effettuate solo da un adulto.

Pulizia della fodera.

La fodera del Seggiolino è completamente sfoderabile e lavabile a mano o in lavatrice a 30°C. Per il lavaggio seguire le istruzioni riportate sull'etichetta del rivestimento.



Lavaggio in lavatrice a 30°C



Non candeggiare



Non asciugare in asciugatrice



Non stirare



Non lavare a secco

Non usare mai detersivi abrasivi o solventi. Non centrifugare la fodera e lasciarla asciugare senza strizzarla.

La fodera può essere sostituita esclusivamente con un ricambio approvato dal costruttore, poiché costituisce parte integrante del Seggiolino e quindi elemento di sicurezza.

ATTENZIONE! Il Seggiolino non deve essere mai usato senza la fodera, per non compromettere la sicurezza del bambino.

Per rimuovere il tessile procedere come indicato di seguito:

Poggiatesta

Sfilare il poggiatesta e sganciare i bottoni (Fig. 62).

Seduta

Sganciare i bottoni della patella centrale (Fig. 63) e successivamente sfilare il tessile dalla scocca (Fig. 64).

Per rivestire il seggiolino ripetere le operazione





descritte sopra in senso inverso e aiutarsi con la palettina in dotazione.

PULIZIA DELLE PARTI PLASTICHE O IN METALLO

Per la pulizia delle parti in plastica o in metallo verniciato utilizzare solamente un panno umido. Non utilizzare mai detersivi abrasivi o solventi. Le parti mobili del Seggiolino non devono essere in alcun modo lubrificate.

CONTROLLO DELL'INTEGRITÀ DEI COMPONENTI

Si raccomanda di verificare regolarmente l'integrità e lo stato di usura dei seguenti componenti: Fodera: verificare che non fuoriescano imbottiture o che non ci sia rilascio di parti di esse. Verificare lo stato delle cuciture che devono essere sempre integre.

Cinture: verificare che non ci sia un anomalo sfibramento della trama tessile con evidente riduzione dello spessore in corrispondenza del nastro di regolazione, dello spartigambe, sui rami spalle e nella zona della piastra di regolazione delle cinture.

Plastiche: verificare lo stato di usura di tutte le parti in plastica che non devono presentare evidenti segni di danneggiamento o di scolorimento.

ATTENZIONE! Nel caso in cui il Seggiolino risultasse deformato o fortemente usurato deve essere sostituito: potrebbe aver perso le caratteristiche originali di sicurezza.

CONSERVAZIONE DEL PRODOTTO

Quando non installato sull'auto si raccomanda di conservare il Seggiolino in un posto asciutto, lontano da fonti di calore e al riparo da polvere, umidità e luce solare diretta.

SMALTIMENTO DEL PRODOTTO

Raggiunto il limite di utilizzo previsto per il Seggiolino, interrompere l'uso dello stesso e depositarlo tra i rifiuti. Per motivi di rispetto dell'ambiente, separare i diversi tipi di rifiuti secondo quanto previsto dalla normativa vigente nel proprio Paese.

GARANZIA

Il prodotto è garantito contro ogni difetto di

conformità in normali condizioni di utilizzo secondo quanto previsto dalle istruzioni d'uso. La garanzia non sarà applicata, dunque, in caso di danni derivanti da un uso improprio, usura o eventi accidentali.

Per la durata della garanzia sui difetti di conformità si rinvia alle specifiche previsioni delle normative nazionali applicabili nel paese d'acquisto, dove previste.



EN SEAT4FIX

Group 0+/1/2/3 (0- 36 Kg)

INSTRUCTIONS FOR USE

VERY IMPORTANT! TO BE READ IMMEDIATELY

IMPORTANT: READ CAREFULLY THE ENTIRE INSTRUCTIONS BOOKLET BEFORE USE IN ORDER TO AVOID RISKS WHEN USING THE PRODUCT AND STORE IT FOR FUTURE REFERENCE. FOLLOW THESE INSTRUCTIONS CAREFULLY IN ORDER NOT TO COMPROMISE YOUR CHILD'S SAFETY.

WARNING: BEFORE USE, REMOVE AND DISPOSE OF ALL PLASTIC BAGS AND PACKAGING MATERIALS AND KEEP THEM OUT OF REACH OF CHILDREN. IT IS RECOMMENDED TO DISPOSE OF THESE ITEMS AT A SEPARATE WASTE SORTING COLLECTION POINT, AS REQUIRED BY REGULATIONS IN FORCE.

CONTENTS:

1. INTRODUCTION
- 1.1 WARNINGS
- 1.2 DESCRIPTION OF THE COMPONENTS
- 1.3 PRODUCT FEATURES
- 1.4 RESTRICTIONS AND REQUIREMENTS REGARDING THE USE OF THE PRODUCT AND VEHICLE SEAT
2. INSTALLATION
- 2.1 HOW TO FIT THE CHILD CAR SEAT (with ISOFIX SYSTEM) REAR-FACING: Gr. 0+ (0 to 13 kg) and Gr. 1 (9-18 kg).
- 2.2 HOW TO FIT THE CHILD CAR SEAT (with ISOFIX SYSTEM) FRONT-FACING: Gr. 1 (9-18 kg)
- 2.3 CHANGING THE CONFIGURATION OF THE CAR SEAT FROM GR 1 (9-18 KG) TO GR 2/3 (15-36 KG)
- 2.4 FITTING THE CHILD CAR SEAT AND SEATING CHILDREN IN GROUP 2/3 USING THE CAR'S THREE-POINT-BELT (15-36 KG)
- 2.5 INSTALLING THE CAR SEAT IN THE CAR AND PLACING THE CHILD IN THE GROUP 2/3 CONFIGURATION WITH ISOFIX CONNECTORS, TOP TETHER AND THE CAR'S THREE-POINT SEAT BELT (15-36 KG)
- 2.6 RESETTING THE SEAT BELTS FOR USE IN GR 0+ (0-13 KG) and 1 (9-18KG)

- 3 OTHER OPERATIONS
- 3.1 REDUCER CUSHION
- 3.2 ADJUSTING THE HEIGHT OF THE HEADREST AND SEAT BELTS
- 3.3 RECLINING POSITION
- 3.4 ROTATION
- 3.5 SIDE SAFETY SYSTEM
- 3.6 CLEANING & MAINTENANCE

1. INTRODUCTION

1.1 WARNINGS

- Read these instructions carefully before assembling and installing the product. Prevent anybody from using the product without reading the instructions.
- Keep this instruction booklet for future use.
- Each country has different safety laws and regulations for the transportation of children in cars. For this reason, contact local authorities for further information.
- **WARNING!** According to accident statistics, a vehicle's rear seat is generally safer than the front seat: therefore, we suggest to install the car seat on the rear seat of the vehicle. The safest seat is the rear middle seat, if equipped with 3-point seat belt and ISOFIX anchorages.
- Make sure that all passengers in the vehicle know how to release the child from the child car seat in case of an emergency.
- **WARNING! SERIOUS DANGER!** For Group 0+ (from 0 up to 13 kg): never fit this child car seat on a front seat equipped with front airbag. use only if the front airbag is deactivated: check with the car manufacturer or see the owner's manual for instructions on how to deactivate the airbag.
- Premature babies born before the 37th week of pregnancy can be at risk if placed in a child car seat. Newborn babies may have breathing difficulties when seated in the child car seat. We recommend consulting your doctor, or the hospital's staff, for their medical advice on whether your child can be transported in the child car seat when leaving the hospital.
- Never use this child car seat on side-facing or rear-facing car seats.
- Only fit the child car seat onto seats which are fastened to the car chassis and facing forwards.

- Pay attention when fitting the child car seat into the car in order to avoid the car seat or car door, which may interfere with installation.
- No Car seat can guarantee your child's total safety in case of accident, but the use of this product reduces the risk of serious injuries or death when installed correctly.
- The risk of serious injuries to the child increases, not only in the case of accidents, but also in other circumstances (i.e.: sudden braking, etc.) if these instructions are not followed carefully: always check that the child car seat is secured correctly to the vehicle's seat.
- If the child car seat is damaged, deformed or worn out, it must be replaced: it may no longer meet the original safety standards.
- This product must not be modified in any way unless the modification has been approved by the manufacturer.
- Do not fit any accessories, spare parts or components not supplied or approved by the manufacturer.
- Do not insert anything between the vehicle seat and the child car seat, or between the child car seat and the child, unless it is an accessory approved by the manufacturer: in case of accident, the child car seat may not work properly.
- After an accident, even a minor one, the child seat incurs damage, even if it is not visible to the naked eye: It must therefore be replaced.
- Do not use second-hand child car seats: they may have suffered structural damage that is not visible to the naked eye, compromising the safety of the product and the child
- Never leave the child unattended in the child car seat for any reason.
- If the vehicle has been left in the sun, check that the different parts of the child car seat are not too hot before seating the child in it: in this case, let the child car seat cool down first before placing the child into it, in order to avoid burns.
- The seat fabric must only be replaced with another approved by the manufacturer as it forms an integral part of the child car seat. To ensure your child's safety, the child car seat must never be used without the fabric cover.

- Check that the safety harness strap is not twisted to avoid the strap or any parts of the child car seat becoming trapped between the car doors, or rubbing against cutting edges. The Car Seat is no longer usable if the safety harness shows signs of cutting or fraying.
- When the child car seat is not in use, it should be left secured to the car's seat, or stowed in the car's boot with the seat inclination adjustment handle completely inserted into the lower part of the child car seat. An unsecured Car seat may pose a hazard to the passengers in case of accident or sudden braking.
- Do not transport loose, unsecured objects or baggage on the back shelf of the vehicle: they may injure the passengers in the case of an accident or sudden braking.
- Make sure that all folding or rotating car seats are always firmly fastened in place, otherwise they could be dangerous.
- Check that the vehicle car seat headrest does not interfere with that of the child car seat: do not push it forwards. If this is the case, remove the headrest from the car seat on which the child car seat is fitted, without resting it on the luggage rack.
- Ensure that all the car passengers fasten their vehicle seat belt for their own safety as during the journey, they may injure the child in the event of an accident or sudden braking of the car.
- On long distance journeys, make frequent stops. Children get tired easily. Do not remove the child from the child car seat while travelling. If your child needs attention, find a safe place and stop.
- Artsana declines all responsibility for any inappropriate use of the product.

1.2 DESCRIPTION OF THE COMPONENTS

Fig. A

- A. Car seat – Seat
- B. Car seat base
- C. Isofix connectors
- D. Isofix connector release button
- E. Rigid connector fastening indicators
- F. Top Tether
- G. Top Tether Belt guide
- H. Side Safety System

Fig. B

- I. Headrest
- J. Backrest
- K. Headrest adjustment ring
- L. Shoulder straps
- M. Car seat belts
- N. Buckle
- O. Padded crotch strap
- P. Recline lever
- Q. Seat rotation lever
- R. Belt adjustment strap
- S. Belt adjustment button
- T1 Upper belt guide Gr. 2/3
- T2 Lower belt guide Gr. 2/3
- U. Booster cushion

Fig. C

- V. Isofix connector eject strap
- W. Top Tether door
- X. Top Tether hook
- Y. Top Tether adjustment button
- Z. Tightness indicator

1.3 PRODUCT FEATURES

GROUP 0+, 1, 2 and 3

POSSIBLE INSTALLATION CONFIGURATIONS

Group	Installation	Type of homologation
0+/1	Isofix connectors + Top Tether	SEMI-UNIVERSAL
1	Isofix connectors + Top Tether	UNIVERSAL
2/3	3-point seat belt	UNIVERSAL
2/3	3-point belt + Isofix connectors + Top Tether	SEMI-UNIVERSAL

IMPORTANT WARNING

HOW TO FIT THE CHILD CAR SEAT (with ISOFIX SYSTEM) REAR-FACING: GR. 0+ (0-13 KG) and GR1 (9-18 KG).

This is an ISOFIX child restraint device. It is approved by the ECE R44/04 Standards for use in vehicles equipped with ISOFIX safety anchorage systems.

In this configuration the child car seat is classified for **SEMIUNIVERSAL** use and is compatible only with the seats of the vehicles indicated in the "List of vehicles".

When using the ISOFIX system, it is essential to read the vehicle manual before fitting the child car seat.

The child mass group and ISOFIX size class for which the child restraint may be used in this configuration are: GROUP 0+, GROUP 1, Class D. In case of doubts, contact the manufacturer of the restraint device or your dealer.

WARNING! When using **ISOFIX**, the attachment of the lower anchorage systems is not sufficient. It is also essential to attach the "Top Tether" to the anchorage point made available by the vehicle manufacturer.

IMPORTANT WARNING

HOW TO FIT THE CHILD CAR SEAT (with ISOFIX SYSTEM) FRONT-FACING: Gr. 1 (9-18 kg)

This is an ISOFIX child restraint device. It is ap-

proved by the ECE R44/04 Standards for use in vehicles equipped with ISOFIX safety anchorage systems.

In this configuration the child car seat is classified for **UNIVERSAL** use. The child mass group and ISOFIX size class for which the child restraint may be used in this configuration are:

GROUP 1, class B1.

In case of doubts, contact the manufacturer of the restraint device or your dealer.

WARNING! When using ISOFIX, the attachment of the lower anchorage systems is not sufficient. It is also essential to attach the "Top Tether" to the anchorage point made available by the vehicle manufacturer.

**IMPORTANT WARNING
FITTING THE CHILD CAR SEAT AND SEATING CHILDREN IN GROUP 2/3 USING THE CAR'S THREE-POINT-BELT (15-36 KG)**

This is a 'Universal' child retention device, homologated according to ECE Regulation no. 44, amendments of series 04, suitable for general use in vehicles and compatible with most but not all vehicles' seats.

2. A correct fit is likely if the vehicle manufacturer has declared that the vehicle is capable of fitting a "Universal" child restraint for this age group.

3. This child restraint device has been classified as "Universal" under more stringent conditions than those that were applied to earlier designs that do not display this notice.

4. Suitable exclusively to be used in vehicles equipped with 3-point safety harnesses, whether static or with winder, approved according to UN/ECE Regulation no. 16 or other equivalent standards.

5. In case of doubts, contact the manufacturer of the restraint device or your dealer.

**IMPORTANT WARNING
2.5 INSTALLING THE CAR SEAT IN THE CAR AND PLACING THE CHILD IN THE GROUP 2/3 CONFIGURATION WITH ISOFIX CONNECTORS, TOP TETHER AND THE CAR'S THREE-POINT SEAT BELT (15-36 KG)**

This child restraint system is classified as SEMI-UNIVERSAL according to Regulation No.

ECER44/04 and is only compatible with the vehicles indicated in the "List of vehicles"; Suitable exclusively to be used in vehicles equipped with 3-point safety harnesses, whether static or with winder, approved according to UN/ECE Regulation no. 16 or other equivalent standards.

In case of doubts, contact the manufacturer of the restraint device or your dealer.

1.4 RESTRICTIONS AND REQUIREMENTS REGARDING THE USE OF THE PRODUCT AND VEHICLE SEAT

WARNING! Strictly comply with the following restrictions and requirements for use concerning the product and vehicle seat: safety will not be guaranteed otherwise.

- This Car Seat is type-approved for use with children who weigh from 0 to 36 kg (from birth until roughly 12 years of age).
- The vehicle's seat must be equipped with 3-point safety harness, whether static or with a retractor, approved according to UN/ECE Regulation no. 16 or other equivalent standards (Fig. 1).

WARNING! Never fit the child car seat to a vehicle seat that is only equipped with a 2-point safety belt (Fig. 2).

In the Group 0+ configuration (0-13 kg) the Car Seat may only be fixed to the front seat if the airbag has been deactivated.

Never use this child car seat on rear-facing or side-facing car seats (Fig. 3).

- This product is expressly intended to be used only as a child car seat; it is not meant for use indoors.
- It may happen that the vehicle seat belt buckle is too long and exceeds the expected height above the bottom of the car seat (Fig. 4A-4B). In this case the seat must not be fixed on that seat but must be installed on another seat on which there is no problem. For more information, contact your car manufacturer.

WARNING! Group 2/3. When using in vehicles



equipped with rear vehicle seat belt with integrated air bags (inflatable seat belts), follow the car manufacturer's instruction manual.

2. INSTALLATION

WARNING! The text and figures of these instructions are for the installation of the child car seat on the back right seat. To fit the child car seat in other positions, carry out these operations in the same order.

2.1 HOW TO FIT THE CHILD CAR SEAT (with ISOFIX SYSTEM) REAR-FACING: GR. 0+ (0-13 KG) and GR1 (9-18 KG)

For the Group 0+ configuration, the Car Seat must ALWAYS be rear-facing, with the airbag Deactivated.

Installation must ALWAYS be carried out using the Isofix connectors and Top Tether

- Use the recline lever (P), to line up the red dot with position R (Fig. 5)
- Use the lever (Q) to rotate the seat 180°, verifying that it has locked in the rear-facing position (Fig. 6).
- Position the Car Seat on the seat of the vehicle in the rear-facing direction.
- Pull out the rigid connectors (C) completely, pulling the tape outwards (V) (Fig. 7).
- To make it easier to fasten the Isofix connectors, it is possible to use the special guides provided, attaching them to the Isofix hooks of the car (Fig. 8)
- Fasten the connectors to the hooks present between the backrest and the seat (Fig. 9). Once fastening occurs, you will hear a typical "click" and the indicator will change from red to green.
- Firmly push the Car Seat toward the backrest of the vehicle seat to ensure the best fit (Fig. 10).
- Remove the Top Tether (F) from the door (W) (Fig. 11).
- Extend the Top Tether strap by pressing the adjustment button (Y).
- Pass the Top Tether through the blue belt guide (Fig. 12).

WARNING! Pass the Top Tether between the top of the car seat backrest and the headrest.

Never pass the Top Tether above the car headrest.

WARNING! Refer to your car's user manual to identify where the Top Tether of the child car seat is attached to the car. This fastening point is denoted with a specific label (Fig. 13) and can be found in the positions indicated by the figures 13A – 13B – 13C – 13D.

WARNING! Check that the Top Tether fastener used is the one that has been specially designated. Do not confuse it with a ring used for hanging bags (Fig. 14).

- Once you have identified the fastening point, connect the Top Tether hook (X) to it. Adjust the length of the Top Tether belt by forcefully pulling the belt until it is tight. The indicator on the belt goes green (Z) when the tether is suitably tight (Fig. 15). Roll up any excess belt and tie up the velcro.

The booster cushion including the pad and headrest is to be used from birth up to 6 kg. Refer to paragraph 3.1 BOOSTER CUSHION

To disassemble the child car seat, unhook the Top Tether and the Isofix connectors by pressing the release buttons (D) (Fig. 16). To put them back in completely push them inwards.

Once installation is complete place the baby in the seat as follows:

- Rotate the seat of the car child seat (90°) using the lever (Q) until it is positioned facing you, to make it easier to place the child.
- Press the belt adjustment button (S) and hold and pull both the Child Car Seat belts toward yourself until the maximum length is reached (Fig. 17).
- Unbuckle the Car Seat belts by pressing the button on the buckle (Fig. 18).
- Place the baby in the car seat with care, join the two buckle tongues and fasten them in the buckle again (Fig. 19).
- To adjust belt tightness, pull the adjustment strap (R) upwards with caution until the belt is suitably tight (Fig. 20).
- Turn the seat rear-facing.





2.2 HOW TO FIT THE CHILD CAR SEAT (with ISOFIX SYSTEM) FRONT-FACING: Gr. 1 (9-18 kg)

The Group 1 child car seat can be fit front-facing (9-18 kg), ALWAYS using the Isofix connectors and Top Tether.

- Use the lever (Q) to rotate the seat 180°, verifying that it has locked in the front-facing position (Fig. 21).
- Position the car seat on the seat of the vehicle in the front-facing direction.
- Pull out the rigid connectors (C) completely, pulling the tape outwards (V) (Fig. 22).
- Remove the Top Tether (F) from the door (W) (Fig. 23).
- To make it easier to fasten the Isofix connectors, it is possible to use the special guides provided, attaching them to the Isofix hooks of the car (Fig. 24)
- Fasten the connectors to the hooks present between the backrest and the seat (Fig. 25). Once fastening occurs, you will hear a typical "click" and the indicator will change from red to green.
- Firmly push the Car Seat toward the backrest of the vehicle seat to ensure the best fit (Fig. 26).
- Extend the Top Tether strap by pressing the adjustment button (Y).

WARNING! Pass the Top Tether between the top of the car seat backrest and the headrest. Never pass the Top Tether above the car headrest.

WARNING! Refer to your car's user manual to identify where the Top Tether of the child car seat is attached to the car. This fastening point is denoted with a specific label and can be found in the positions indicated by the figures 27A – 27B – 27C – 27D.

WARNING! Check that the Top Tether fastener used is the one that has been specially designated. Do not confuse it with a ring used for hanging bags (Fig. 28).

- Once you have identified the fastening point, connect the Top Tether hook (X) to it.
- Adjust the length of the Top Tether belt by forcefully pulling the belt until it is tight. The indicator on the belt goes green (Z) when the tether is suitably tight (Fig. 29). Roll up any ex-

cess belt and tie up using the velcro.

The booster cushion can be used without the pad and without the headrest from 6 kg to 15 kg. Refer to paragraph 3.1 BOOSTER CUSHION

To disassemble the child car seat, unhook the Top Tether and the Isofix connectors by pressing the release buttons (D) (Fig. 30). To put them back in completely push them inwards. Once installation is complete place the baby in the seat as follows:

- Press the belt adjustment button (S) and hold and pull both the Child Car Seat belts toward yourself until the maximum length is reached (Fig. 31).
- Unbuckle the Car Seat belts by pressing the button on the buckle (Fig. 32).
- Place the baby in the car seat with care, join the two buckle tongues and fasten them in the buckle again (Fig. 33).
- To adjust belt tightness, pull the adjustment strap (R) upwards with caution until the belt is suitably tight (Fig. 34).

2.3 CHANGING THE CONFIGURATION OF THE CAR SEAT FROM GR 0+1 (0-18 KG) TO GR 2/3 (15-36 KG)

It is recommended to perform this operation outside the vehicle to have sufficient room for manoeuvre.

- Loosen the 5-point seat belts as much as possible using button S.
- Adjust the headrest to its maximum height using the headrest and belts adjustment ring (K).
- Turn the child car seat so you are looking at the back of the seat.
- Open the Top Tether door (W) and remove the two straps from the metal connector (Fig. 35).
- Position the metal connector in its specific pocket (Fig. 36).
- Remove the shoulder straps, separating them by pressing on the connecting ring (Fig. 37).
- Remove the straps, take off the shoulder straps and put them inside the pocket (Fig. 38).
- Open the buckle by pressing the red button





to separate the two tabs.

- Lift the child car seat fabric, open the compartment, place the buckle inside and close the compartment (Fig.39).
- Roll every belt and the corresponding flap up (Fig. 40) and place the rolled up belt in the compartment in the backrest (Fig. 41).
- Place the padded crotch strap (O) in the rear pocket.

2.4 FITTING THE CHILD CAR SEAT AND SEATING CHILDREN IN GROUP 2/3 USING THE CAR'S THREE-POINT-BELT (15-36 KG)

WARNING! The text and figures of these instructions are for the installation of the child car seat on the back right seat. To fit the child car seat in other positions, carry out these operations in the same order.

- Place the child car seat on the chosen forward-facing child car seat.
- Pass the diagonal strap of the vehicle seat belt behind the headrest and through the specific red diagonal belt slot (T1) under the headrest (Fig. 42).
- Carefully place your child in the seat, making sure their back is well supported by the backrest.
- Fasten the car seat belt to its buckle ensuring that both the waist and the diagonal strap pass through the waist belt slots T2 (Fig. 43).
- When adjusting the height of the headrest check that the diagonal belt guide (T1) is positioned above the shoulder at a maximum distance of 2 cm (Fig. 44).

6. Pull the diagonal strap of the car seat belt towards the retractor, ensuring that the belt is tight and fits properly over your child's legs and chest (Fig. 45).

7. Check that the child car seat is fitted correctly.

WARNING!

Always check that the seat belt is distributed evenly at all points and that it is not twisted. Check that the diagonal seat belt fits correctly across your child's shoulder and does not press on their neck; if necessary, adjust the headrest. Check that the car seatbelt retractor is behind the backrest of the car seat (Fig. 46).

To remove a child from a Group 2/3 child car

seat:

- Release the car safety belt from its buckle.
- Remove the car safety belt from the child's body.
- Carefully remove the child from the child car seat

WARNING! If you do not intend to remove the child car seat, fasten the car seat belt in its buckle so that it restrains the child car seat even when not in use; this will avoid danger during an accident or sudden braking of the car.

2.5 INSTALLING THE CAR SEAT IN THE CAR AND PLACING THE CHILD IN THE GROUP 2/3 CONFIGURATION WITH ISOFIX CONNECTORS, TOP TETHER AND THE CAR'S THREE-POINT SEAT BELT (15-36 KG)

Before fitting and seating your child change the child car seat set-up from Group 1 (9-18 kg) to Group 2/3 (15-36 kg) as indicated in paragraph 2.4.

- Position the car seat on the seat of the vehicle in the front-facing direction.
- Pull out the rigid connectors (C) completely, pulling the tape outwards (V) (Fig. 47).
- Remove the Top Tether (F) from the door (W) (Fig. 48).
- To make it easier to fasten the Isofix connectors, it is possible to use the special guides provided, attaching them to the Isofix hooks of the car (Fig. 49)
- Fasten the connectors to the hooks present between the backrest and the seat (Fig. 50). Once fastening occurs, you will hear a typical "click" and the indicator will change from red to green.
- Firmly push the Car Seat toward the backrest of the vehicle seat to ensure the best fit (Fig. 51).
- Extend the Top Tether strap by pressing the adjustment button (Y).

WARNING! Pass the Top Tether between the top of the car seat backrest and the headrest. Never pass the Top Tether above the car headrest.

WARNING! Refer to your car's user manual to identify where the Top Tether of the child car seat is attached to the car. This fastening point





is denoted with a specific label and can be found in the positions indicated by the figures 52A – 52B – 52C – 52D.

WARNING! Check that the Top Tether fastener used is the one that has been specially designated. Do not confuse it with a ring used for hanging bags (Fig. 53).

- Once you have identified the fastening point, connect the Top Tether hook (X) to it.
- Adjust the length of the Top Tether belt by forcefully pulling the belt until it is tight. The indicator on the belt goes green (Z) when the tether is suitably tight (Fig. 54). Roll up any excess belt and tie up using the velcro.
- Pass the diagonal strap of the vehicle seat belt behind the headrest and through the specific red diagonal belt slot (T1) under the headrest (Fig. 55).
- Carefully place your child in the seat, making sure their back is well supported by the backrest.
- Fasten the car seat belt to its buckle ensuring that both the waist and the diagonal strap pass through the waist belt slots T2 (Fig. 56).
- When adjusting the height of the headrest check that the diagonal belt guide (T1) is positioned above the shoulder at a maximum distance of 2 cm (Fig. 57).

6. Pull the diagonal strap of the car seat belt towards the retractor, ensuring that the belt is tight and fits properly over your child's legs and chest (Fig. 58).

7. Check that the child car seat is fitted correctly.

WARNING!

Always check that the seat belt is distributed evenly at all points and that it is not twisted. Check that the diagonal seat belt fits correctly across your child's shoulder and does not press on their neck; If necessary, adjust the headrest. Check that the car seatbelt retractor is behind the backrest of the car seat (Fig. 59).

To remove a child from a Group 2/3 child car seat:

- Release the car safety belt from its buckle.
- Remove the car safety belt from the child's body.
- Carefully remove the child from the child car seat

2.6 RESETTING THE SEAT BELTS FOR USE IN GROUPS 0+ (0-13 KG) and 1 (9-18KG)

To restore the belts for use in Group 0+ /1, carry out the steps described in paragraph 2.3 CHANGING THE CONFIGURATION OF THE CAR SEAT FROM GR 0+ /1 (0-18 KG) TO GR 2/3 (15-36 KG) in opposite order

3. OTHER OPERATIONS

3.1 BOOSTER CUSHION

The child car seat is equipped with a booster cushion consisting of a seat, pad and headrest (Fig. 60).

The booster cushion including the pad and headrest is to be used from birth up to 6 kg.

The booster cushion can be used without the pad and without the headrest from 6 kg to 15 kg.

3.2 ADJUSTING THE HEIGHT OF THE HEADREST AND SEAT BELTS

The height of the headrest and restraint harnesses can be simultaneously adjusted by using the headrest adjustment ring (K).

To increase the height of the headrest release the safety belts by pressing button S and, at the same time, hold the two child car seat harnesses under the shoulder straps and pull them towards you.

To lower the headrest, lift the ring K and push the headrest down.

3.3 RECLINING POSITION

To adjust the inclination of the child car seat, pull the lever located under the seat (P) towards you.

When the child car seat is fitted rear-facing, it must be adjusted to the maximum recline position (4).

WARNING! When fitted rear-facing, the other positions cannot be used.

When fitted front-facing, the seat can be adjusted to the 4 positions provided.

3.4 ROTATION

The child car seat features a 360° rotation system that is activated by acting on lever Q, which allows you to easily switch from one configuration to another.



When fitted rear-facing, the intermediate 90° position can be used to easily place the child in the child car seat.

WARNING! Do not use the intermediate 90° position when the car is moving.

3.5 SIDE SAFETY SYSTEM

The car seat is equipped with a Side Safety System (H) on both sides to guarantee greater protection in the event of impact from the side.

Use the Side Safety System on the door side by pressing the Side Safety System button (Fig. 61).

3.6 CLEANING & MAINTENANCE

The cleaning and maintenance of the product must only be carried out by an adult.

How to clean the fabric cover.

The child car seat's fabric cover can be removed and washed by hand or in a washing machine at

30°C. Please refer to the care label for instructions on cleaning the seat fabric.



Machine washable at 30°C.



Do not bleach



Do not tumble dry



Do not iron



Do not dry clean

Never use abrasive detergents or solvents. Do not dry the fabric cover within a dryer, let it dry without squeezing it.

The fabric cover must only be replaced with another cover approved by the manufacturer, since it is an integral part of the child car seat and, therefore, one of its safety elements.

WARNING! To ensure the safety of the child car seat, never use it without its fabric cover. To remove the fabric cover follow the instructions below:

Headrest

Remove the headrest and release the buttons (Fig. 62).

Seat

Unhook the buttons of the central flap (Fig. 63) and then remove the fabric from the body (Fig. 64).

To cover the child car seat, repeat the steps described above in opposite order and use the supplied tool.

Cleaning plastic or metal parts.

Clean the plastic and coated metal parts with a damp cloth only. Never use abrasive detergents or solvents. The moving parts of the child car seat must not be lubricated.

CHECKING THE CONDITION OF THE COMPONENTS

It is recommended to regularly check the condition of the following components to make sure they are not damaged or worn: Lining: check that the padding does not come out from the seams. Check the condition of the seams: they must always be intact and undamaged.

harness straps: check that the fabric lining is not frayed and that the thickness of the harness strap is not worn out in the parts corresponding to the adjustment strap, crotch strap, shoulders and harness adjustment plate. plastic parts: check that the plastic parts are not worn out, damaged or faded.

WARNING! If the child car seat is damaged, deformed or worn out, it must be replaced: as its original safety features will have been compromised.

STORING THE PRODUCT

When it is not fitted in the car, it is advisable to store the child car seat in a dry place, away from sources of heat and to protect it from dust, humidity and direct sunlight.

DISPOSING OF THE PRODUCT

When the child car seat no longer complies with the original safety standards, stop using it and dispose of it at an appropriate collection point. Dispose of the child car seat always fol-



lowing environmental rules and regulations adopted within the country of use.

WARRANTY

The product is guaranteed against any conformity defect in normal conditions of use as stated in the instructions.

Therefore, the warranty does not apply in the case of damage caused by improper use, wear or accidental events.

For the duration of warranty on conformity defects, please refer to the specific provisions of national laws applicable in the country of purchase, where provided.



FR SEAT4FIX

Groupe 0+ / 1/2/3 (0- 36 kg)

NOTICE D'EMPLOI TRÈS IMPORTANT ! À LIRE ATTENTIVE- MENT

IMPORTANT : LIRE ATTENTIVEMENT ET INTÉGRALEMENT CETTE NOTICE D'EMPLOI AVANT DE SE SERVIR DU PRODUIT POUR ÉVITER TOUT RISQUE PENDANT L'UTILISATION, CONSERVER LA NOTICE POUR POUVOIR LA CONSULTER PAR LA SUITE. VOTRE ENFANT RISQUE DE SE BLESSE SI VOUS NE LES SUIVEZ PAS.

AVERTISSEMENT : AVANT L'EMPLOI, ENLEVER ET ÉLIMINER TOUS LES SACS EN PLASTIQUE ET ÉLÉMENTS QUI FONT PARTIE DE L'EMBALLAGE DU PRODUIT ET LES TENIR HORS DE PORTÉE DES ENFANTS. NOUS RECOMMANDONS DE JETER CES ÉLÉMENTS CONFORMÉMENT AUX RÉGLEMENTATIONS EN VIGUEUR EN MATIÈRE DE TRI SÉLECTIF.

TABLE DES MATIÈRES :

1. INTRODUCTION
- 1.1 AVERTISSEMENTS
- 1.2 DESCRIPTION DES COMPOSANTS
- 1.3 CARACTÉRISTIQUES DU PRODUIT
- 1.4 LIMITATIONS ET CONDITIONS D'UTILISATION RELATIVES AU SIÈGE-AUTO
2. INSTALLATION
- 2.1 INSTALLATION DU SIÈGE-AUTO DANS LA VOITURE (avec SYSTÈME ISOFIX) DOS À LA ROUTE : GR. 0+ (0-13 KG) et GR. 1 (9-18 KG)
- 2.2 INSTALLATION DU SIÈGE-AUTO DANS LA VOITURE (avec SYSTÈME ISOFIX) FACE À LA ROUTE : GR. 1 (9-18 KG)
- 2.3 MODIFICATION DE LA CONFIGURATION DU SIÈGE-AUTO DU GR. 1 (9-18 KG) AU GR. 2/3 (15-36 KG)
- 2.4 INSTALLATION DU SIÈGE-AUTO DANS LA VOITURE ET MISE EN PLACE DE L'ENFANT GR. 2/3 AVEC CEINTURE À TROIS POINTS DU VÉHICULE (15-36 KG)
- 2.5 INSTALLATION DU SIÈGE-AUTO DANS LA VOITURE ET MISE EN PLACE DE L'ENFANT GR. 2/3 AVEC CONNECTEURS ISOFIX, TOP

TETHER ET CEINTURE À TROIS POINTS DU VÉHICULE (15-36 KG)

- 2.6 REMONTAGE DES CEINTURES POUR UNE UTILISATION EN CONFIGURATION GR. 0+ (0-13 KG) et 1 (9-18KG)
- 3 AUTRES OPÉRATIONS
- 3.1 RÉDUCTEUR
- 3.2 RÉGLAGE DE LA HAUTEUR DU REPOSE-TÊTE ET DU HARNAIS
- 3.3 INCLINAISON
- 3.4 ROTATION
- 3.5 SIDE SAFETY SYSTEM
- 3.6 NETTOYAGE ET ENTRETIEN

1. INTRODUCTION

1.1 AVERTISSEMENTS

- Pour le montage et l'installation du produit s'en tenir scrupuleusement aux instructions. N'utiliser le produit qu'après avoir lu la notice.
- Conserver cette notice d'emploi pour toute utilisation future.
- Chaque pays a des lois et des règlements différents en matière de sécurité pour le transport des enfants en voiture. C'est pourquoi il est conseillé de contacter les autorités locales pour obtenir davantage d'informations.
- AVERTISSEMENT ! D'après les statistiques sur les accidents, les sièges arrière du véhicule sont généralement plus sûrs que le siège avant : il est donc conseillé d'installer le siège-auto sur les sièges arrière. Plus précisément, le siège le plus sûr est le siège central arrière, si équipé d'une ceinture à 3 points et d'ancrages ISOFIX.
- Nous recommandons d'informer tous les passagers du véhicule sur la façon de détacher le siège-auto en cas d'urgence.
- AVERTISSEMENT ! GRAVE DANGER ! Pour le Groupe 0+ (0-13 kg) ne jamais utiliser ce siège-auto sur un siège avant muni d'un airbag passager. Il n'est possible d'installer le siège-auto sur le siège avant que si l'airbag frontal est désactivé : vérifier avec le constructeur automobile ou dans la notice d'emploi s'il est possible de désactiver l'airbag.
- Les nouveau-nés prématurés, qui sont nés après moins de 37 semaines de gestation, peuvent courir un risque dans le siège-auto.

Ces enfants peuvent avoir des difficultés respiratoires une fois installés dans le siège-auto. Nous conseillons donc de demander un avis médical quant au siège-auto le mieux adapté au transport de votre enfant.

- Ne jamais utiliser ce siège-auto sur des sièges tournés sur le côté ou dos à la route.
 - Installer le siège-auto uniquement sur des sièges correctement fixés à la structure du véhicule et tournés dans le sens de la marche.
 - Veiller à ce que le siège-auto soit installé dans la voiture en évitant qu'un siège mal fixé ou qu'une portière n'interfère avec le siège-auto.
 - Aucun siège-auto ne peut garantir la sécurité totale du bébé en cas d'accident. L'utilisation de ce produit réduit le risque de blessures graves ou mortelles.
 - Le risque de blessures graves pour le bébé, non seulement en cas d'accident, mais aussi dans d'autres circonstances (par ex. coups de frein brusques, etc.), augmente si on ne suit pas scrupuleusement les instructions de cette notice : toujours s'assurer que le siège-auto est correctement fixé au siège du véhicule.
 - Si le siège-auto est endommagé, déformé ou fortement usé, le remplacer car ses caractéristiques originales de sécurité pourraient être compromises.
 - Ne pas apporter de modifications ou d'ajouts au produit sans l'approbation du fabricant.
 - Ne pas installer d'accessoires, de pièces de rechange et d'éléments non fournis par le fabricant.
 - Ne rien mettre, excepté un accessoire approuvé pour le produit, entre le siège du véhicule et le siège auto, ni entre le siège-auto et l'enfant : en cas d'accident, le siège-auto pourrait ne pas fonctionner correctement.
 - Suite à un accident, même léger, le siège-auto peut subir des dommages qui ne sont pas toujours visibles à l'œil nu : il faut donc le remplacer.
 - Ne pas utiliser de siège-auto d'occasion : ils pourraient avoir subi des dommages structuraux invisibles à l'œil nu, mais qui peuvent compromettre la sécurité du produit.
 - Ne jamais laisser l'enfant sans surveillance dans le siège-auto.
- Si le véhicule est resté stationné au soleil, s'assurer, avant d'installer l'enfant sur le siège-auto, que les différentes parties de celui-ci ne sont pas trop chaudes : si c'est le cas, les laisser refroidir avant d'y faire asseoir l'enfant pour éviter tout risque de brûlure.
 - La housse ne peut être remplacée que par une housse approuvée par le fabricant car elle fait partie intégrante du siège-auto. Ne jamais utiliser le siège-auto sans sa housse pour ne pas compromettre la sécurité de l'enfant.
 - S'assurer que le harnais de sécurité n'est pas entortillé et ne pas laisser ce dernier ou des parties du siège-auto se coincer dans les portières ou frotter contre des arêtes tranchantes. Le siège-auto ne peut plus être utilisé dès lors qu'il présente des entailles ou s'il s'effiloche.
 - Lorsque l'enfant n'est pas dans son siège-auto, celui-ci doit rester accroché ou être rangé dans le coffre. Le siège-auto non attaché peut en effet constituer un danger pour les passagers en cas d'accident ou de freinage brusque.
 - Vérifier qu'aucun objet ou bagage non fixé ou positionné en toute sécurité n'est transporté, tout particulièrement sur la lunette arrière à l'intérieur du véhicule : en cas d'accident ou de freinage brusque, ils pourraient blesser les passagers.
 - Ne jamais laisser les sièges de la voiture pliants ou pivotants, mal accrochés, en cas d'accident ils pourraient constituer un danger.
 - S'assurer que le repose-tête du siège de véhicule n'interfère pas avec celui du siège auto : il ne doit pas le pousser en avant. Si cela se produisait, retirer le repose-tête du siège de la voiture sur lequel le siège-auto est installé en prenant soin de ne pas le poser sur la plage arrière.
 - S'assurer que tous les passagers de la voiture attachent leur ceinture de sécurité, aussi bien pour leur propre sécurité que pour éviter tout risque de blesser l'enfant en cas d'accident ou de coup de frein brusque.
 - En cas de voyages longs, faites des arrêts fréquents. l'enfant se fatigue très facilement. Ne

jamais retirer l'enfant du siège-auto lorsque le véhicule est en marche. Si l'enfant a besoin d'attention, chercher un endroit sûr et s'arrêter.

- La société Artsana décline toute responsabilité en cas de mauvaise utilisation du siège-auto.

1.2 DESCRIPTION DES COMPOSANTS

Fig. A

- A. Assise du siège-auto
- B. Base du siège-auto
- C. Connecteurs Isofix
- D. Bouton de décrochage des connecteurs Isofix
- E. Indicateurs de fixation des connecteurs rigides
- F. Top Tether
- G. Guide ceinture Top Tether
- H. Side Safety System

Fig. B

- I. Repose-tête
- J. Dossier
- K. Bague de réglage du repose-tête
- L. Couvre-harnais
- M. Harnais de sécurité du siège-auto
- N. Boucle
- O. Protecteur de boucle rembourré
- P. Levier d'inclinaison
- Q. Levier de rotation de l'assise
- R. Sangle de réglage des ceintures
- S. Bouton de réglage des ceintures
- T1 Guide ceinture supérieure Gr. 2/3
- T2 Guide ceinture inférieure Gr. 2/3
- U. Mini-réducteur

Fig. C

- V. Sangle d'extraction connecteurs Isofix
- W. Volet Top Tether
- X. Crochet Top Tether
- Y. Bouton de réglage Top Tether
- Z. Indicateur de tension

1.3 CARACTÉRISTIQUES DU PRODUIT

GRUPE 0+, 1, 2 et 3 CONFIGURATIONS D'INSTALLATION POSSIBLES

Grupe	Installation	Type d'homologation
0+/1	Connecteurs Isofix + Top Tether	SEMI-UNIVERSEL
1	Connecteurs Isofix + Top Tether	UNIVERSEL
2/3	Ceinture à 3 points	UNIVERSEL
2/3	Ceinture à 3 points + Connecteurs Isofix + Top Tether	SEMI-UNIVERSEL

AVERTISSEMENT IMPORTANT INSTALLATION DU SIÈGE-AUTO DANS LA VOITURE (avec SYSTÈME ISOFIX) DOS À LA ROUTE : GR. 0+ (0-13 KG) et GR1 (9-18 KG).

Ce produit est un dispositif ISOFIX de retenue de l'enfant. Il est approuvé par le Règlement ECE R44/04 pour une utilisation dans des véhicules dotés de systèmes de fixation ISOFIX. Dans cette configuration, le siège est classé pour une utilisation **SEMI-UNIVERSELLE** et il est compatible uniquement avec les véhicules indiqués dans la « Liste des véhicules compatibles ».

En vue de l'utilisation d'un système ISOFIX, il est absolument nécessaire de lire la notice du véhicule avant d'installer le siège-auto.

Le groupe de masse et la classe de dimension ISOFIX pour lesquels le dispositif est utilisable dans cette configuration sont : GROUPE 0+, GROUPE 1, Classe D.

En cas de doute, contacter le fabricant du dispositif de retenue ou le revendeur.

AVERTISSEMENT ! Pendant l'utilisation **ISOFIX**, la fixation des ancrages inférieurs n'est pas suffisante. Il faut absolument fixer le « **Top Tether** » au point d'ancrage prévu par le constructeur du véhicule.



AVERTISSEMENT IMPORTANT
INSTALLATION DU SIÈGE-AUTO DANS LA VOITURE (avec SYSTÈME ISOFIX) FACE À LA ROUTE : GR. 1 (9-18 KG)

Ce produit est un dispositif ISOFIX de retenue de l'enfant. Il est approuvé par le Règlement ECE R44/04 pour une utilisation dans des véhicules dotés de systèmes de fixation ISOFIX.

Dans cette configuration, le siège est classé pour une utilisation **UNIVERSELLE**. Le groupe de masse et la classe de dimension ISOFIX pour lesquels le dispositif est utilisable dans cette configuration sont : **GROUPE 1, classe B1**.

En cas de doute, contacter le fabricant du dispositif de retenue ou le revendeur.

AVERTISSEMENT ! Pendant l'utilisation ISOFIX, la fixation des ancrages inférieurs n'est pas suffisante. Il faut absolument fixer le « Top Tether » au point d'ancrage prévu par le constructeur du véhicule.

AVERTISSEMENT IMPORTANT
INSTALLATION DU SIÈGE-AUTO DANS LA VOITURE ET MISE EN PLACE DE L'ENFANT GR. 2/3 AVEC CEINTURE À TROIS POINTS DU VÉHICULE (15-36 KG)

1. Ce dispositif de retenue pour enfant est « Universel », homologué conformément au Règlement ECE N°44, amendements série 04. Adapté pour un usage général sur les véhicules et compatible avec la majeure partie (sauf exceptions) des sièges de véhicules.

2. Pour s'assurer de la compatibilité du siège-auto et du véhicule, vérifier dans la notice de ce dernier la présence de l'indication « Universels » pour la tranche d'âge en question.

3. Ce dispositif de retenue est classé « Universel » selon des critères d'homologation plus rigoureux par rapport à des modèles précédents qui ne disposent pas de cet avertissement.

4. Ce dispositif est utilisable uniquement dans les véhicules équipés de ceintures de sécurité à 3 points, statiques ou à enrouleur, homologués conformément au Règlement UN/ECE N°16 ou à d'autres standards équivalents.

5. En cas de doute, contacter le fabricant du dispositif de retenue ou le revendeur.

AVERTISSEMENT IMPORTANT
INSTALLATION DU SIÈGE-AUTO DANS LA VOITURE ET MISE EN PLACE DE L'ENFANT GR. 2/3 AVEC CONNECTEURS ISOFIX, TOP TETHER ET CEINTURE À TROIS POINTS DU VÉHICULE (15-36 KG)

Il s'agit d'un dispositif de retenue pour enfant SEMI-UNIVERSEL homologué selon le Règlement ECE R44/04 et compatible exclusivement avec les véhicules indiqués dans la « Liste des véhicules compatibles » ;

Ce dispositif est utilisable uniquement dans les véhicules équipés de ceintures de sécurité à 3 points, statiques ou à enrouleur, homologuées conformément au Règlement UN/ECE N°16 ou à d'autres standards équivalents.

En cas de doute, contacter le fabricant du dispositif de retenue ou le revendeur.

1.4 LIMITATIONS ET CONDITIONS D'UTILISATION RELATIVES AU SIÈGE-AUTO

AVERTISSEMENT ! Respecter scrupuleusement les limitations et les conditions d'utilisation suivantes relatives au produit et au siège-auto : si ce n'est pas le cas, la sécurité n'est pas garantie.

- Ce siège-auto est homologué pour des enfants de 0 à 36 kg (de la naissance à 12 ans environ).

- Le siège-auto doit être doté d'une ceinture de sécurité 3 points, statique ou à enrouleur, homologuée conformément à la norme UN/ECE N°16 ou à d'autres standards équivalents (Fig. 1).

AVERTISSEMENT ! Ne jamais installer le siège-auto avec la ceinture de la voiture à deux points de fixation (Fig. 2).

En configuration Groupe 0+ (0-13 kg), il n'est possible d'installer le siège-auto sur le siège avant que si l'airbag frontal est désactivé.

Ne jamais utiliser ce siège-auto sur des sièges orientés latéralement ou dans le sens contraire de la marche (Fig. 3).

- Le produit est exclusivement destiné à servir de siège-auto et non à une utilisation domestique.





• Il peut arriver que la boucle de la ceinture de sécurité du véhicule soit trop longue et dépasse la hauteur prévue par rapport à la partie inférieure de l'assise (Fig. 4A-4B). Dans ce cas, le siège-auto ne doit pas être fixé sur ce siège, mais il doit être installé sur un autre siège où le problème ne se pose pas. Pour plus d'informations à ce sujet, contacter le constructeur automobile.

AVERTISSEMENT ! Groupe 2/3. En cas d'utilisation dans des véhicules équipés de ceintures de sécurité arrière avec airbags intégrés (ceintures gonflables), se conformer à la notice d'utilisation du constructeur du véhicule.

2. INSTALLATION

AVERTISSEMENT ! Ces instructions se réfèrent, à la fois dans le texte et dans les dessins, à une installation du siège-auto sur le siège arrière côté droit. Pour l'installer ailleurs, suivre la même séquence d'opérations.

2.1 INSTALLATION DU SIÈGE-AUTO DANS LA VOITURE (avec SYSTÈME ISOFIX) DOS À LA ROUTE : GR. 0+ (0-13 KG) et GR1 (9-18 KG)

Le siège-auto pour le Groupe 0+ doit TOUJOURS être installé dos à la route avec l'airbag désactivé.

L'installation doit être effectuée en utilisant TOUJOURS les connecteurs Isofix et le Top Tether

- Agir sur le levier d'inclinaison (P), jusqu'à faire coïncider la pastille rouge avec la position R (Fig. 5).
- Agir sur le levier (Q) et faire tourner l'assise de 180°, en vérifiant qu'elle est bloquée et positionnée dos à la route (Fig. 6).
- Positionner le siège-auto sur le siège de la voiture dos à la route.
- Extraire complètement les connecteurs rigides (C) en tirant la sangle vers l'extérieur (V) (Fig. 7).
- Pour faciliter la fixation des connecteurs Isofix, il est possible d'utiliser les guides spéciaux fournis en les enclenchant aux crochets Isofix

de la voiture (Fig. 8)

- Fixer les connecteurs aux crochets présents entre le dossier et l'assise (Fig. 9). Un déclik caractéristique signalera que les connecteurs sont fixés et l'indicateur passera du rouge au vert.
- Pousser fortement le siège-auto vers le dossier du siège pour assurer une adhérence maximale (Fig. 10).
- Extraire le Top Tether (F) du volet (W) (Fig. 11).
- Allonger la sangle du Top Tether en appuyant sur le bouton de réglage (Y).
- Faire passer le Top Tether dans le guide des ceintures bleu (Fig. 12).

AVERTISSEMENT ! Faire passer le Top Tether entre la partie haute du dossier du siège du véhicule et le repose-tête. Ne jamais faire passer le Top Tether au-dessus du repose-tête du véhicule.

AVERTISSEMENT ! Consulter la notice du véhicule pour identifier le point d'ancrage du Top Tether du siège-auto. Ce point d'ancrage reporte une étiquette spécifique (Fig. 13) et il peut se trouver dans les positions indiquées dans les figures 13A – 13B – 13C – 13D.

AVERTISSEMENT ! Vérifier que l'ancrage utilisé pour le Top Tether est bien celui qui est prévu. Éviter de le confondre avec une bague prévue pour fixer les bagages (Fig. 14).

- Une fois le point d'ancrage identifié, y enclencher le crochet du Top Tether (X).

Régler la longueur de la ceinture du Top Tether en tirant énergiquement la sangle pour la tendre. La tension correcte est confirmée par la couleur verte de l'indicateur présent sur la sangle (Z) (Fig. 15). Enrouler la sangle excédentaire et la fixer à l'aide du velcro prévu à cet effet.

Le coussin mini-réducteur avec la cale et le repose-tête doit être utilisé de la naissance jusqu'à 6 kg. Voir le paragraphe 3.1 RÉDUCTEUR

Pour désinstaller le siège-auto, décrocher le Top Tether et les connecteurs Isofix à l'aide des boutons de décrochage (D) (Fig. 16). Pour les faire rentrer complètement, les pousser vers l'extérieur.





Après l'installation de l'enfant, procéder comme suit :

- tourner l'assise du siège (à 90°) en agissant sur le levier (Q) jusqu'à ce qu'il soit positionné vers soi afin de faciliter l'installation de l'enfant.
- Appuyer sur le bouton de réglage des ceintures (S) tout en saisissant le harnais du siège-auto et en le tirant vers soi jusqu'à obtenir l'extension maximale (Fig. 17).
- Décrocher le harnais du siège-auto en appuyant sur le bouton de la boucle (Fig. 18).
- Placer l'enfant avec soin dans le siège-auto, unir les deux languettes du harnais et l'accrocher une nouvelle fois à la boucle (Fig. 19).
- Pour régler la tension du harnais, tirer vers le haut et avec précaution la sangle de réglage (N) jusqu'à obtenir le niveau de tension approprié (Fig. 20).
- Tourner le siège en le plaçant dos à la route.

2.2 INSTALLATION DU SIÈGE-AUTO DANS LA VOITURE (avec SYSTÈME ISOFIX) FACE À LA ROUTE : GR. 1 (9-18 KG)

Le siège en configuration Groupe 1 peut être installé face à la route (9-18 kg), en utilisant TOUJOURS les connecteurs et le Top Tether.

- Agir sur le levier (Q) et faire tourner l'assise de 180°, en vérifiant qu'elle est bloquée et positionnée face à la route (Fig. 21).
- Positionner le siège-auto sur le siège de la voiture face à la route
- Extraire complètement les connecteurs rigides (C) en tirant la sangle vers l'extérieur (V) (Fig. 22).
- Extraire le Top Tether (F) du volet (W) (Fig. 23).
- Pour faciliter la fixation des connecteurs Isofix, il est possible d'utiliser les guides spéciaux fournis en les enclenchant aux crochets Isofix de la voiture (Fig. 24)
- Fixer les connecteurs aux crochets présents entre le dossier et l'assise (Fig. 25). Un déclic caractéristique signalera que les connecteurs sont fixés et l'indicateur passera du rouge au vert.
- Pousser fortement le siège-auto vers le dossier du siège pour assurer une adhérence maximale (Fig. 26).

• Allonger la sangle du Top Tether en appuyant sur le bouton de réglage (Y).

AVERTISSEMENT ! Faire passer le Top Tether entre la partie haute du dossier du siège du véhicule et le repose-tête. Ne jamais faire passer le Top Tether au-dessus du repose-tête du véhicule.

AVERTISSEMENT ! Consulter la notice du véhicule pour identifier le point d'ancrage du Top Tether du siège-auto. Ce point d'ancrage reporte une étiquette spécifique et il peut se trouver dans les positions indiquées dans les figures 27A – 27B – 27C – 27D.

AVERTISSEMENT ! Vérifier que l'ancrage utilisé pour le Top Tether est bien celui qui est prévu. Éviter de le confondre avec une bague prévue pour fixer les bagages (Fig. 28).

• Une fois le point d'ancrage identifié, y enclencher le crochet du Top Tether (X).

• Régler la longueur de la ceinture du Top Tether en tirant énergiquement la sangle pour la tendre. La tension correcte est confirmée par la couleur verte de l'indicateur présent sur la sangle (Z) (Fig. 29). Enrouler la sangle excédentaire et la fixer à l'aide du velcro prévu à cet effet.

Le coussin mini-réducteur peut être utilisé sans cale ni repose-tête de 6 kg à 15 kg.

Voir le paragraphe 3.1 RÉDUCTEUR

Pour désinstaller le siège-auto, décrocher le Top Tether et les connecteurs Isofix à l'aide des boutons de décrochage (D) (Fig. 30). Pour les faire rentrer complètement, les pousser vers l'intérieur.

Après l'installation de l'enfant, procéder comme suit :

- Appuyer sur le bouton de réglage des ceintures (S) tout en saisissant le harnais du siège-auto et en le tirant vers soi jusqu'à obtenir l'extension maximale (Fig. 31).
- Décrocher les ceintures du siège-auto en appuyant sur le bouton de la boucle (Fig. 32).
- Placer l'enfant avec soin dans le siège-auto, unir les deux languettes du harnais et l'accrocher une nouvelle fois à la boucle (Fig. 33).
- Pour régler la tension du harnais, tirer vers le haut et avec précaution la sangle de réglage





(N) jusqu'à obtenir le niveau de tension approprié (Fig. 34).

2.3 MODIFICATION DE LA CONFIGURATION DU SIÈGE-AUTO DU GR. 0+1 (0-18 KG) AU GR. 2/3 (15-36 KG)

Il est conseillé d'effectuer cette opération à l'extérieur du véhicule afin de disposer d'un espace de manœuvre suffisant.

- Desserrer le plus possible les ceintures à 5 points en utilisant le bouton S.
- Régler le repose-tête dans sa position de hauteur maximale à l'aide de la bague de réglage du repose-tête et du harnais (K).
- Tourner le siège-auto de manière à être face à l'arrière du siège-auto.
- Ouvrir le volet du Top Tether (W) et retirer les deux sangles du connecteur métallique (Fig. 35).
- Placer le connecteur métallique dans sa poche (Fig. 36).
- Enlever les couvre-harnais en les séparant en agissant sur la bague de connexion (Fig. 37).
- Retirer les sangles et enlever les couvre-harnais puis les insérer dans la poche (Fig. 38).
- Ouvrir la boucle en appuyant sur le bouton rouge pour séparer les deux languettes.
- Soulever le tissu de l'assise, ouvrir le logement, placer la boucle à l'intérieur et fermer le logement (Fig.39).
- Enrouler chaque sangle et la languette correspondante (Fig. 40) et positionner la sangle enroulée dans le logement sur le dossier (Fig. 41).
- Placer l'entrejambe rembourré (O) dans la poche arrière.

2.4 INSTALLATION DU SIÈGE-AUTO DANS LA VOITURE ET MISE EN PLACE DE L'ENFANT GR. 2/3 AVEC CEINTURE À TROIS POINTS DU VÉHICULE (15-36 KG)

AVERTISSEMENT ! Ces instructions se réfèrent, à la fois dans le texte et dans les dessins, à une installation du siège-auto sur le siège arrière côté droit. Pour l'installer ailleurs, suivre la même séquence d'opérations.

- Positionner le siège-auto sur le siège de la voiture où celui-ci sera installé, face à la route.
- Faire passer la courroie diagonale de la cein-

ture de la voiture derrière le repose-tête et à travers le passant de la ceinture en diagonale rouge (T1) situé sous le repose-tête (Fig. 42).

- Faire asseoir l'enfant en s'assurant que son dos adhère bien au dossier du siège-auto.
 - Accrocher la ceinture de la voiture à la boucle en faisant en sorte que la courroie abdominale et la sangle diagonale de la ceinture passent au niveau des passants de la ceinture abdominale T2 (Fig. 43).
 - Lors du réglage de la hauteur du repose-tête, vérifier que le guide de la ceinture diagonale rouge (T1) est bien positionné au-dessus de l'épaule à une distance maximale de 2 cm (Fig. 44).
6. Tirer la partie diagonale de la ceinture de la voiture vers l'enrouleur, de manière à ce que toute la ceinture soit bien tendue et adhère parfaitement au thorax et aux jambes de l'enfant (Fig. 45).

7. Vérifier que le siège-auto est correctement fixé.

AVERTISSEMENT !

Toujours s'assurer que le harnais de sécurité est correctement tendu et qu'il n'est pas entortillé.

Vérifier que la ceinture diagonale s'appuie correctement contre l'épaule de l'enfant et qu'elle n'exerce pas de pression sur son cou ; régler le repose-tête le cas échéant.

Vérifier que l'enrouleur de la ceinture de la voiture est en arrière par rapport au dossier du siège de la voiture (Fig. 46).

Pour retirer l'enfant du siège-auto en configuration Groupe 2/3 :

- Décrocher la ceinture de la voiture de sa boucle.
 - Retirer la ceinture de la voiture du corps de l'enfant.
 - Retirer soigneusement l'enfant du siège-auto.
- AVERTISSEMENT ! Si l'on ne souhaite pas enlever le siège-auto, réenclencher la ceinture de la voiture dans sa boucle, de manière à ce que celle-ci retienne le siège-auto même sans l'enfant ; autrement cela pourrait constituer un danger en cas de coup de frein brusque ou d'accident.





2.5 INSTALLATION DU SIÈGE-AUTO DANS LA VOITURE ET MISE EN PLACE DE L'ENFANT GR. 2/3 AVEC CONNECTEURS ISO-FIX, TOP TETHER ET CEINTURE À TROIS POINTS DU VÉHICULE (15-36 KG)

Avant d'installer le siège-auto et de mettre en place l'enfant, modifier la configuration du siège-auto du Groupe 1 (9-18 kg) au Groupe 2/3 (15-36 kg) comme indiqué au paragraphe 2.4.

- Positionner le siège-auto sur le siège de la voiture face à la route
- Extraire complètement les connecteurs rigides (C) en tirant la sangle vers l'extérieur (V) (Fig. 47).
- Extraire le Top Tether (F) du volet (W) (Fig. 48).
- Pour faciliter la fixation des connecteurs Iso-fix, il est possible d'utiliser les guides spéciaux fournis en les enclenchant aux crochets Isofix de la voiture (Fig. 49)
- Fixer les connecteurs aux crochets présents entre le dossier et l'assise (Fig. 50). Un dé clic caractéristique signalera que les connecteurs sont fixés et l'indicateur passera du rouge au vert.
- Pousser fortement le siège-auto vers le dossier du siège pour assurer une adhérence maximale (Fig. 51).
- Allonger la sangle du Top Tether en appuyant sur le bouton de réglage (Y).

AVERTISSEMENT ! Faire passer le Top Tether entre la partie haute du dossier du siège du véhicule et le repose-tête. Ne jamais faire passer le Top Tether au-dessus du repose-tête du véhicule.

AVERTISSEMENT ! Consulter la notice du véhicule pour identifier le point d'ancrage du Top Tether du siège-auto. Ce point d'ancrage reporte une étiquette spécifique et il peut se trouver dans les positions indiquées dans les figures 52A – 52B – 52C – 52D.

AVERTISSEMENT ! Vérifier que l'ancrage utilisé pour le Top Tether est bien celui qui est prévu. Éviter de le confondre avec une bague prévue pour fixer les bagages (Fig. 53).

- Une fois le point d'ancrage identifié, y enclencher le crochet du Top Tether (X).
- Régler la longueur de la ceinture du Top Tether en tirant énergiquement la sangle pour la tendre. La tension correcte est confirmée par la couleur verte de l'indicateur présent sur la sangle (Z) (Fig. 54). Enrouler la

sangle excédentaire et la fixer à l'aide du velcro prévu à cet effet.

- Faire passer la courroie diagonale de la ceinture de la voiture derrière le repose-tête et à travers le passant de la ceinture en diagonale rouge (T1) situé sous le repose-tête (Fig. 55).
 - Faire asseoir l'enfant en s'assurant que son dos adhère bien au dossier du siège-auto.
 - Accrocher la ceinture de la voiture à la boucle en faisant en sorte que la courroie abdominale et la sangle diagonale de la ceinture passent au niveau des passants de la ceinture abdominale T2 (Fig. 56).
 - Lors du réglage de la hauteur du repose-tête, vérifier que le guide de la ceinture diagonale rouge (T1) est bien positionné au-dessus de l'épaule à une distance maximale de 2 cm (Fig. 57).
6. Tirer la partie diagonale de la ceinture de la voiture vers l'enrouleur, de manière à ce que toute la ceinture soit bien tendue et adhère parfaitement au thorax et aux jambes de l'enfant (Fig. 58).
7. Vérifier que le siège-auto est correctement fixé.

AVERTISSEMENT !

Toujours s'assurer que le harnais de sécurité est correctement tendu et qu'il n'est pas entortillé.

Vérifier que la ceinture diagonale s'appuie correctement contre l'épaule de l'enfant et qu'elle n'exerce pas de pression sur son cou ; régler le repose-tête le cas échéant.

Vérifier que l'enrouleur de la ceinture de la voiture est en arrière par rapport au dossier du siège de la voiture (Fig. 59).

Pour retirer l'enfant du siège-auto en configuration Groupe 2/3 :

- Décrocher la ceinture de la voiture de sa boucle.
- Retirer la ceinture de la voiture du corps de l'enfant.
- Retirer soigneusement l'enfant du siège-auto.

2.6 REMONTAGE DES CEINTURES POUR UNE UTILISATION EN CONFIGURATION GROUPES 0+ (0-13 KG) et 1 (9-18KG)

Pour rétablir les ceintures pour une utilisation en configuration Gr.0+/1, effectuer les opérations décrites au paragraphe 2.3 MODIFICA-



TION DE LA CONFIGURATION DU SIÈGE-AUTO DU GR. 0+1 (0-18 KG) AU GR. 2/3 (15-36 KG), mais dans l'ordre inverse.

3. AUTRES OPÉRATIONS

3.1 RÉDUCTEUR

Le siège-auto est muni d'un mini-réducteur composé d'une assise, d'une cale et d'un repose-tête (Fig. 60).

Le coussin mini-réducteur avec la cale et le repose-tête doit être utilisé de la naissance jusqu'à 6 kg.

Le coussin mini-réducteur peut être utilisé sans cale ni repose-tête de 6 kg à 15 kg.

3.2 RÉGLAGE DE LA HAUTEUR DU REPOSE-TÊTE ET DU HARNAIS

Le repose-tête et le harnais peuvent être réglés en même temps en hauteur à l'aide de la bague de réglage du repose-tête (K).

Pour relever le repose-tête, il faut relâcher le harnais de sécurité en appuyant sur le bouton S et saisir en même temps les deux harnais du siège-auto sous les épaulières puis tirer vers soi.

Pour abaisser le repose-tête, il est nécessaire de soulever la bague K et de pousser le repose-tête vers le bas.

3.3 INCLINAISON

Pour modifier l'inclinaison, il est nécessaire de tirer vers soi le levier situé sous l'assise (P).

Lorsqu'il est installé dos à la route, le siège doit être réglé sur la position d'inclinaison maximale (4).

AVERTISSEMENT ! Lorsqu'il est installé dos à la route, les autres positions ne peuvent pas être utilisées.

Lorsqu'il est installé face à la route, le siège-auto peut être réglé sur les 4 positions fournies.

3.4 ROTATION

Le siège-auto équipé d'un système de rotation de l'assise à 360° qui s'active en agissant sur le levier Q, ce qui permet de passer facilement d'une configuration à une autre.

Lorsqu'il est installé dos à la route, il est possible d'utiliser la position intermédiaire à

90° pour mettre facilement l'enfant dans le siège-auto.

AVERTISSEMENT ! Ne pas utiliser la position intermédiaire à 90° lorsque le véhicule roule.

3.5 SIDE SAFETY SYSTEM

Le siège-auto est doté des deux côtés du Side Safety System (H) pour assurer une meilleure protection en cas d'impact latéral.

Utiliser le Side Safety System situé du côté de la portière. L'extraire en appuyant sur le bouton approprié.(Fig. 61).

3.6 NETTOYAGE ET ENTRETIEN

Les opérations de nettoyage et d'entretien doivent être effectuées par un adulte.

Nettoyage de la housse.

La housse du siège-auto est complètement amovible et lavable à la main ou en machine à 30°C. Pour le lavage, suivre les instructions reportées sur l'étiquette du revêtement.



Laver en machine à 30°C



Ne pas blanchir



Ne pas sécher en machine



Ne pas repasser



Ne pas laver à sec

Ne jamais utiliser de détergents abrasifs ou de solvants. Ne pas essorer la housse et la laisser sécher sans la tordre.

La housse peut être remplacée exclusivement par une pièce de rechange approuvée par le fabricant, parce qu'elle fait partie intégrante du siège-auto et constitue donc un élément de sécurité.

AVERTISSEMENT ! Le siège-auto ne doit jamais être utilisé sans la housse, afin de ne pas compromettre la sécurité de l'enfant.

Pour enlever la housse, procéder comme suit :
Repose-tête

Retirer le repose-tête et décrocher les boutons (Fig. 62).

Assise

Décrocher les boutons du rabat central (Fig.63) puis enlever le tissu de la coque (Fig. 64).

Pour rehausser le siège-auto, répéter les opérations décrites ci-dessus mais dans l'ordre inverse en se servant de la palette fournie.

NETTOYAGE DES PARTIES EN PLASTIQUE OU EN MÉTAL.

Pour le nettoyage des parties en plastique ou en métal verni, utiliser seulement un chiffon humide. Ne jamais utiliser de détergents abrasifs ou de solvants. Les parties mobiles du siège-auto ne doivent en aucune sorte être lubrifiées.

CONTRÔLE DE L'INTÉGRITÉ DES COMPOSANTS

Il est conseillé de vérifier régulièrement l'intégrité et l'état d'usure des éléments suivants :
Housse : vérifier que le rembourrage ne sort pas et qu'aucune partie n'est desserrée. Vérifier l'état des coutures qui doivent toujours être parfaites.

ceintures : vérifier qu'il n'y a pas d'effilochage anormal du tissu, avec une réduction évidente de l'épaisseur au niveau du ruban de réglage, de l'entrejambe, sur les épaules et dans la zone de la plaque de réglage des harnais.

parties en plastique : vérifier l'état d'usure de toutes les parties en plastique qui ne doivent montrer aucun signe évident d'endommagement ou de décoloration.

AVERTISSEMENT ! Si le siège-auto est déformé ou fortement usé, il doit être remplacé : ses caractéristiques originales de sécurité pourraient être compromises.

CONSERVATION DU PRODUIT

Quand il n'est pas installé dans la voiture, il est conseillé de conserver le siège-auto dans un endroit sec, loin des sources de chaleur et à l'abri de la poussière, de l'humidité et de la lumière directe du soleil.

ÉLIMINATION DU PRODUIT

Une fois la limite d'utilisation prévue pour le siège-auto atteinte, interrompre son utilisation

et le déposer parmi les déchets. Pour des motifs de respect de l'environnement, séparer les différents types de déchets conformément à la réglementation en vigueur dans votre pays.

GARANTIE

Le produit est garanti contre tout défaut de conformité dans des conditions normales d'utilisation selon des indications figurant sur la notice d'utilisation.

La garantie ne sera donc pas appliquée en cas de dommages dérivant d'un usage inapproprié, de l'usure ou d'événements accidentels. En ce qui concerne la durée de la garantie contre les défauts de conformité, consulter les conditions prévues par les normes nationales applicables, le cas échéant, dans le pays d'achat.

DE SEAT4FIX

Gruppe 0+ / 1/2/3 (0- 36 kg)

GEBRAUCHSANLEITUNG

SEHR WICHTIG! BITTE SOFORT LESEN

WICHTIG: BITTE LESEN SIE VOR DEM GEBRAUCH DIESE ANLEITUNG SORGFÄLTIG UND VOLLSTÄNDIG DURCH, UM GEFAHREN BEI DER VERWENDUNG ZU VERMEIDEN. BEWAHREN SIE DIE GEBRAUCHSANLEITUNG FÜR SPÄTERES NACHLESEN AUF. BEFOLGEN SIE DIESE ANWEISUNGEN GENAU, UM DIE SICHERHEIT IHRES KINDES NICHT ZU GEFÄHRDEN.

WARNUNG: VOR DEM GEBRAUCH EVENTUELLE POLYBEUTEL UND ALLE ELEMENTE, DIE TEIL DER PRODUKTVERPACKUNG SIND, ABNEHMEN UND ENTSORGEN SOWIE VON KINDERN FERNHALTEN. ES WIRD EMPFOHLEN, DIESE ELEMENTE NACH DEN GELTENDEN GESETZEN ZU ENTSORGEN UND AN EINER GEEIGNETEN SAMMELSTELLE ABZUGEBEN.

INHALTSVERZEICHNIS:

1. EINLEITUNG
 - 1.1 HINWEISE
 - 1.2 BESCHREIBUNG DER BESTANDTEILE
 - 1.3 PRODUKTEIGENSCHAFTEN
 - 1.4 FÜR DAS PRODUKT UND DEN FAHRZEUGSITZ GELTENDE EINSCHRÄNKUNGEN UND NUTZUNGSBESTIMMUNGEN
2. INSTALLATION
 - 2.1 INSTALLATION DES AUTOKINDERSITZES IM AUTO (mit ISOFIX-SYSTEM) ENTGEGENGESETZT ZUR FAHRRICHTUNG: GR. 0+ (0-13 KG) und GR. 1 (9-18 KG)
 - 2.2 INSTALLATION DES AUTOKINDERSITZES IM AUTO (mit ISOFIX-SYSTEM) IN FAHRRICHTUNG: GR. 1 (9-18 KG)
 - 2.3 ÄNDERUNG DER KONFIGURATION DES AUTOKINDERSITZES VON GR. 1 (9-18 KG) AUF GR. 2/3 (15-36 KG)
 - 2.4 INSTALLATION DES AUTOKINDERSITZES IM AUTO UND HINEINSETZEN DES KINDES IN GR. 2/3 MIT DEM 3-PUNKT-GURT DES AUTOS (15-36 KG)
 - 2.5 INSTALLATION DES AUTOKINDERSITZES IM AUTO UND HINEINSETZEN DES KINDES IN GR. 2/3 MIT ISOFIX-RASTARMEN, TOP TET-

HER UND 3-PUNKT-GURT DES FAHRZEUGS (15-36 KG)

2.6 WIEDEREINRICHTUNG DER GURTE FÜR DEN GEBRAUCH IN DEN GR. 0+ (0-13 KG) und 1 (9-18 KG)

3 WEITERE MASSNAHMEN

3.1 SITZVERKLEINERER

3.2 HÖHENVERSTELLUNG DER KOPFSTÜTZE UND DER GURTE

3.3 VERSTELLUNG DER RÜCKENLEHNE

3.4 DREHUNG

3.5 SIDE SAFETY SYSTEM

3.6 REINIGUNG UND WARTUNG

1. EINLEITUNG

1.1 HINWEISE

- Bitte befolgen Sie bei der Montage und Installation genau die Anweisungen der Gebrauchsanleitung. Vermeiden Sie, dass jemand das Produkt verwendet, ohne die Anleitung gelesen zu haben.
- Bewahren Sie dieses Handbuch für zukünftigen Gebrauch auf.
- In jedem Land sind hinsichtlich der Sicherheit andere Gesetze und Regelungen für die Beförderung von Kindern im Auto vorgesehen. Daher sollte man sich für weitere Informationen an die örtlichen Behörden wenden.
- **ACHTUNG!** Nach den Unfallstatistiken sind im Allgemeinen die Rücksitze des Fahrzeugs sicherer als die Vordersitze: Deshalb wird empfohlen, den Autokindersitz auf den Rücksitzen zu installieren. Insbesondere ist der sicherste Sitz der in der Mitte hinten, sofern dieser mit einem 3-Punkt-Sicherheitsgurt und ISOFIX-Verankerungspunkten ausgestattet ist.
- Es wird empfohlen, alle Insassen darüber in Kenntnis zu setzen, wie das Kind im Notfall abzuschnallen ist.
- **ACHTUNG! GROSSE GEFAHR!** Verwenden Sie in Gruppe 0+ (0-13 kg) diesen Autokindersitz niemals auf einem Vordersitz mit Frontairbag. Der Autokindersitz darf nur dann auf dem Beifahrersitz installiert werden, wenn der Frontairbag deaktiviert ist: Mit dem Autohersteller oder in der Betriebsanleitung des Autos überprüfen, ob es möglich ist, den Airbag zu deaktivieren.
- Frühgeborene, die vor der 37. Schwangerschaftswoche zur Welt gekommen sind, könnten im



Autokindersitz einem Risiko ausgesetzt sein. Neugeborene könnten Schwierigkeiten mit der Atmung bekommen, wenn sie im Autokindersitz sitzen. Wir empfehlen Ihnen daher, sich an Ihren Arzt oder an das Krankenhauspersonal zu wenden, damit diese Ihr Kind beurteilen und den entsprechenden Autokindersitz empfehlen können, bevor Sie das Krankenhaus verlassen.

- Verwenden Sie diesen Autokindersitz niemals auf Autositzen, die seitlich oder entgegen der Fahrrichtung ausgerichtet sind.
- Den Autokindersitz nur auf Autositzen installieren, die korrekt auf das Fahrzeug montiert wurden und in Fahrtrichtung ausgerichtet sind.
- Achten Sie darauf, wie der Autokindersitz im Fahrzeug installiert wird, damit ein beweglicher Fahrzeugsitz oder die Autotür keine Gefahr bergen.
- Kein Autokindersitz kann bei einem Unfall die totale Sicherheit des Kindes gewährleisten, aber die Verwendung dieses Produktes reduziert das Verletzungs- und Todesrisiko des Kindes.
- Das Risiko ernsthafter Schäden für das Kind steigt nicht nur im Falle eines Unfalls, sondern auch unter anderen Umständen (z. B. scharfes Bremsen usw.), wenn die in diesem Handbuch angegebenen Anweisungen nicht gewissenhaft befolgt werden. Prüfen Sie stets, ob der Autokindersitz korrekt am Fahrzeugsitz fixiert ist.
- Bei Beschädigung, Verformung oder starker Abnutzung muss der Autokindersitz ersetzt werden: Die ursprünglichen Sicherheitseigenschaften könnten nicht mehr gewährleistet sein.
- Nehmen Sie ohne die Zustimmung des Herstellers keine Änderungen oder Ergänzungen am Produkt vor.
- Installieren Sie ausschließlich Zubehör, Ersatzteile und Komponenten, die vom Hersteller geliefert wurden.
- Legen Sie keine Gegenstände, außer für das Produkt genehmigte Zubehörteile, weder zwischen den Fahrzeugsitz und den Autokindersitz noch zwischen den Autokindersitz und das Kind: Im Fall eines Unfalls könnte sonst der Autokindersitz nicht korrekt funktionieren.
- Auch nach einem leichten Unfall kann der Autokindersitz Schäden davon tragen, die nicht stets mit bloßem Auge sichtbar sind: Er muss daher auf jeden Fall ersetzt werden.
- Benutzen Sie bitte keine Autokindersitze aus

zweiter Hand: Diese könnten Strukturschäden erlitten haben, die nicht mit bloßem Auge sichtbar sind und somit die Sicherheit des Produkts gefährden.

- Lassen Sie Ihr Kind nie unbeaufsichtigt im Autokindersitz sitzen.
- Falls Ihr Fahrzeug länger in der Sonne stand, vergewissern Sie sich bitte, bevor Sie das Kind in den Autokindersitz setzen, dass kein Teil des Autokindersitzes überhitzt ist: In einem solchen Fall lassen Sie den Autokindersitz abkühlen, bevor Sie das Kind hineinsetzen, damit es sich nicht verbrennt.
- Der Bezug darf nur durch einen vom Hersteller genehmigten Bezug ersetzt werden, da dieser ein fester Bestandteil des Autokindersitzes ist. Der Autokindersitz darf niemals ohne Bezug benutzt werden, um die Sicherheit des Kindes nicht zu beeinträchtigen.
- Achten Sie darauf, dass das Gurtband nicht verdreht ist und vermeiden Sie, dass diese oder Teile des Autokindersitzes in die Türen eingeklemmt werden oder scharfen Stellen streifen. Der Autokindersitz ist nicht mehr verwendbar, wenn der Gurt durchgeschnitten oder zerfrant ist.
- Wenn das Kind nicht im Auto transportiert wird, muss der Autokindersitz trotzdem befestigt bleiben oder in den Kofferraum gelegt werden. Der nicht befestigte Autokindersitz kann im Falle eines Unfalls oder scharfen Bremsens für die Fahrgäste eine Gefahr darstellen.
- Vergewissern Sie sich, dass insbesondere auf der Hutablage im Fahrzeug weder Gegenstände noch Gepäck transportiert werden, die nicht sicher festgemacht oder positioniert wurden: Bei einem Unfall oder bei ruckartigem Bremsen könnten diese die Insassen verletzen.
- Achten Sie darauf, dass umklappbare oder drehbare Fahrzeugsitze gut eingerastet sind. Diese könnten bei einem Unfall eine Gefahr darstellen.
- Vergewissern Sie sich, dass die Kopfstütze des Fahrzeugsitzes nicht gegen die Kopfstütze des Autokindersitzes stößt: Sie darf diese nicht nach vorne drücken. Sollte dies jedoch der Fall sein, entfernen Sie die Kopfstütze vom Fahrzeugsitz, auf welchem der Autokindersitz installiert wird und legen Sie diese nicht auf die Hutablage.
- Achten Sie darauf, dass alle Insassen zu ihrer eigenen Sicherheit im Fahrzeug angeschnallt sind. Ein





Insaße, der nicht mit dem Sicherheitsgurt angechnallt ist, kann bei einem Unfall oder scharfem Bremsen eine Gefahr für das Kind im Autokindersitz darstellen.

- Machen Sie während einer langen Autoreise öfters Pausen. Das Kind ermüdet sehr schnell. Nehmen Sie das Kind auf keinen Fall während der Fahrt aus dem Autokindersitz. Wenn das Kind Bewegung oder Ihre Aufmerksamkeit braucht, suchen Sie einen sicheren Platz und halten Sie an.
- Die Gesellschaft Artsana übernimmt keine Haftung bei unsachgemäßem Gebrauch des Produktes.

1.2 BESCHREIBUNG DER BESTANDTEILE

Abb. A

- A. Sitzfläche des Autokindersitzes
- B. Basis des Autokindersitzes
- C. Isofix-Rastarme
- D. Entriegelungstaste Isofix-Rastarme
- E. Anzeiger Rastarme eingerastet
- F. Top Tether
- G. Gurtführung Top Tether
- H. Side Safety System

Abb. B

- I. Kopfstütze
- J. Rückenlehne
- K. Kopfstützeinstellung
- L. Schulterpolster
- M. Gurte des Autokindersitzes
- N. Gurtschloss
- O. Gepolsterter Schrittgurt
- P. Hebel zur Verstellung der Rückenlehne
- Q. Hebel zum Drehen der Sitzfläche
- R. Gurtlängenverstellband
- S. Gurtverstelltaste
- T1 Obere Gurtführung Gr. 2/3
- T2 Untere Gurtführung Gr. 2/3
- U. Sitzverkleinerer

Abb. C

- V. Band zum Herausziehen der Isofix-Rastarme
- W. Top Tether-Klappe
- X. Top Tether-Haken
- Y. Top Tether-Einstelltaste
- Z. Spannungsanzeiger

1.3 PRODUKTEIGENSCHAFTEN

GRUPPE 0+, 1, 2 und 3

MÖGLICHE INSTALLATIONSKONFIGURATIONEN

Gruppe	Installation	Art der Zulassung
0+/1	Isofix-Rastarme + Top Tether	SEMI-UNIVERSAL
1	Isofix-Rastarme + Top Tether	UNIVERSAL
2/3	3-Punkt-Gurt	UNIVERSAL
2/3	3-Punkt-Gurt + Isofix-Rastarme + Top Tether	SEMI-UNIVERSAL

WICHTIGER HINWEIS

INSTALLATION DES AUTOKINDERSITZES IM AUTO (mit ISOFIX-SYSTEM) ENTGEGENGESETZT ZUR FAHRTRICHTUNG: GR. 0+ (0-13 KG) und GR. 1 (9-18 KG).

Dies ist eine ISOFIX Rückhalteeinrichtung für Kinder. Sie ist gemäß der europäischen Prüfnorm ECE R44/04 für den Gebrauch in Fahrzeugen mit ISOFIX-Verankerungssystemen zugelassen.

In dieser Konfiguration ist der Autokindersitz als **SEMI-UNIVERSAL** eingestuft und ist ausschließlich mit den Fahrzeugsitzen der in der speziellen "Fahrzeugtypenliste" aufgeführten Fahrzeuge kompatibel.

Für die Verwendung des ISOFIX-Systems ist es unbedingt erforderlich, vor der Installation des Autokindersitzes das Betriebshandbuch des Fahrzeugs zu lesen.

Die ISOFIX-Gewichtsgruppe und die Altersgruppe, für die die Rückhalteeinrichtung in dieser Konfiguration verwendet werden kann, sind: GRUPPE 0+,GRUPPE 1, Klasse D.

Sollten Zweifel bestehen, wenden Sie sich bitte an den Hersteller der Rückhalteeinrichtung oder an den Händler.

WARNUNG! Bei der Verwendung von **ISOFIX** ist die Befestigung der unteren Verankerungen nicht ausreichend. Der „**Top Tether**“ muss unbedingt an dem vom Fahrzeughersteller vorgesehenen Verankerungspunkt befestigt werden.





WICHTIGER HINWEIS

INSTALLATION DES AUTOKINDERSITZES IM AUTO (mit ISOFIX-SYSTEM) IN FAHRRICHTUNG: GR. 1 (9-18 KG)

Dies ist eine ISOFIX Rückhalteeinrichtung für Kinder. Sie ist gemäß der europäischen Prüfnorm ECE R44/04 für den Gebrauch in Fahrzeugen mit ISOFIX-Verankerungssystemen zugelassen.

In dieser Konfiguration ist der Autokindersitz als **UNIVERSAL** eingestuft. Die ISOFIX-Gewichtsguppe und die Altersgruppe, für die die Rückhalteeinrichtung in dieser Konfiguration verwendet werden kann, sind: **GRUPPE 1, Klasse B1**.

Sollten Zweifel bestehen, wenden Sie sich bitte an den Hersteller der Rückhalteeinrichtung oder an den Händler.

WARNUNG! Bei der Verwendung von ISOFIX ist die Befestigung der unteren Verankerungen nicht ausreichend. Der „Top Tether“ muss unbedingt an dem vom Fahrzeughersteller vorgesehenen Verankerungspunkt befestigt werden.

WICHTIGER HINWEIS

INSTALLATION DES AUTOKINDERSITZES IM AUTO UND HINEINSETZEN DES KINDES IN GR. 2/3 MIT DEM 3-PUNKT-GURT DES AUTOS (15-36 KG)

1. Dies ist es eine „Universal“- Rückhalteeinrichtung für Kinder, die gemäß der ECE-Norm Nr. 44, Serienänderungen 04, zugelassen ist. Sie eignet sich für die allgemeine Verwendung in PKWs und ist mit den meisten, aber nicht mit allen PKW-Sitzen kompatibel.

2. Die perfekte Kompatibilität ist in jenen Fällen, wo der Fahrzeughersteller im Handbuch erklärt, dass beim Fahrzeug der Einbau von „Universal“-Rückhalteeinrichtungen für Kinder der jeweiligen Altersgruppe vorgesehen ist, leichter erreichbar.

3. Diese Rückhalteeinrichtung für Kinder wurde nach strengeren Zulassungsbedingungen als bei Vorgängermodellen, die diesen Hinweis nicht aufweisen, in die Klasse „Universal“ eingestuft.

4. Nur geeignet, wenn das genehmigte Fahrzeug mit Dreipunkt-/ Statik- oder Retraktor-Sicherheitsgurten ausgerüstet ist, die der UNI/ECE-Regelung Nr. 16 oder anderen vergleichbaren Normen entsprechen.

5. Sollten Zweifel bestehen, wenden Sie sich bitte an den Hersteller der Rückhalteeinrichtung oder an den Händler.

WICHTIGER HINWEIS

INSTALLATION DES AUTOKINDERSITZES IM AUTO UND HINEINSETZEN DES KINDES IN GR.2/3 MIT ISOFIX-RASTARMEN, TOP TETHER UND 3-PUNKT-GURT DES FAHRZEUGS (15-36 KG)

Diese Rückhalteeinrichtung für Kinder ist nach der Norm ECE R44/04 als SEMI-UNIVERSAL zugelassen und ist ausschließlich mit den in der speziellen „Fahrzeugtypenliste“ aufgeführten Fahrzeugen kompatibel.

Nur geeignet, wenn das genehmigte Fahrzeug mit Dreipunkt-/ Statik- oder Retraktor-Sicherheitsgurten ausgerüstet ist, die der UNI/ECE-Regelung Nr. 16 oder anderen vergleichbaren Normen entsprechen.

Sollten Zweifel bestehen, wenden Sie sich bitte an den Hersteller der Rückhalteeinrichtung oder an den Händler.

1.4 FÜR DAS PRODUKT UND DEN FAHRZEUGSITZ GELTENDE EINSCHRÄNKUNGEN UND NUTZUNGSBESTIMMUNGEN

WARNUNG! Halten Sie gewissenhaft die folgenden Einschränkungen und Nutzungsbestimmungen in Bezug auf das Produkt und den Fahrzeugsitz ein: Andernfalls ist keine Sicherheit gewährt.

- Dieser Autokindersitz ist für die Verwendung mit Kindern zwischen 0 und 36 kg Gewicht zugelassen (ab der Geburt bis etwa 12 Jahre).
- Der Fahrzeugsitz muss mit Dreipunkt-/ Statik- oder Retraktor-Sicherheitsgurten ausgerüstet sein, die der UNI/ECE-Regelung Nr. 16 oder anderen vergleichbaren Normen entsprechen (Abb. 1).

WARNUNG! Den Autokindersitz niemals mit dem Zwei-Punkt-Sicherheitsgurt des Autos (Abb. 2) befestigen.

In der Gruppe 0+ (0-13 kg) darf der Autokindersitz nur dann auf dem Beifahrersitz installiert werden, wenn der Frontairbag deaktiviert ist.

Verwenden Sie diesen Autokindersitz niemals auf seitlich ausgerichteten oder gegen die Fahrriichtung montierten Sitzen (Abb. 3).

- Das Produkt ist ausschließlich für den Gebrauch als Autokindersitz und nicht für die Verwendung





im Haus bestimmt.

- Es kann vorkommen, dass das Gurtschloss des Fahrzeuggurts zu lang ist und die vorgesehene Höhe im Verhältnis zum unteren Teil des Sitzes übersteigt (Abb. 4A-4B). In diesem Fall darf der Autokindersitz nicht auf diesem Sitz befestigt werden, sondern ist auf einem anderen Sitz zu installieren, bei dem dieses Problem nicht besteht. Für weitere Informationen zu diesem Thema, wenden Sie sich bitte an den Fahrzeughersteller.

WARNUNG! Gruppe 2/3. Bei Verwendung in Fahrzeugen mit hinteren Sicherheitsgurten mit integriertem Airbag (aufblasbare Gurte), die Gebrauchsanweisung des Fahrzeugherstellers befolgen.

2. INSTALLATION

WARNUNG! Diese Anleitung bezieht sich sowohl im Text als auch in den Zeichnungen auf eine Installation auf dem hinteren rechten Fahrzeugsitz. Für die Installation in anderen Positionen muss dieselbe Abfolge der Arbeitsgänge vorgenommen werden.

2.1 INSTALLATION DES AUTOKINDERSITZES IM AUTO (mit ISOFIX-SYSTEM) ENTGEGENGESETZT ZUR FAHRRICHTUNG: GR. 0+ (0-13 KG) und GR. 1 (9-18 KG)

Der Autokindersitz in Gruppe 0+ ist IMMER entgegengesetzt zur Fahrtrichtung mit deaktiviertem Airbag zu installieren.

Bei der Installation müssen STETS die Isofix-Rastarme und der Top Tether verwendet werden.

- Betätigen Sie den Hebel zur Verstellung der Rückenlehne (P), bis der rote Punkt mit der Position R übereinstimmt (Abb. 5).
- Betätigen Sie den Hebel (Q) und drehen Sie die Sitzfläche um 180°, vergewissern Sie sich dabei, dass sie blockiert und entgegengesetzt zur Fahrtrichtung ausgerichtet ist (Abb. 6).
- Stellen Sie den Autokindersitz entgegen die Fahrtrichtung auf den Fahrzeugsitz.
- Ziehen Sie die Rastarme (C) vollständig heraus, indem Sie das Band nach außen ziehen (V) (Ab. 7).
- Zum einfacheren Befestigen der Isofix-Rastarme ist es möglich, die entsprechenden, mitgelieferten Führungen zu verwenden, die an den Isofix-Haken des Fahrzeugs befestigt werden (Abb. 8)

- Befestigen Sie die Rastarme an den Rastbügeln zwischen der Rückenlehne und der Sitzfläche (Abb. 9). Ein Klicken zeigt an, dass die Rastarme eingerastet sind und der Anzeiger wechselt von Rot auf Grün.

- Drücken Sie den Autokindersitz kräftig gegen die Rückenlehne des Fahrzeugsitzes, damit er optimal anliegt (Abb. 10).

- Ziehen Sie den Top Tether (F) aus der Klappe (W) (Abb. 11).

- Das Band des Top Tether durch Drücken der Einstelltaste (Y) verlängern.

- Führen Sie den Top Tether in der hellblauen Gurtführung durch (Abb. 12).

WARNUNG! Den Top Tether zwischen dem oberen Teil der Rückenlehne des Fahrzeugsitzes und der Kopfstütze durchführen. Den Top Tether niemals oberhalb der Kopfstütze des Autos entlang führen.

WARNUNG! In der Gebrauchsanweisung des Autos nachsehen, um den Befestigungspunkt des Top Tether des Autokindersitzes zu finden. Dieser Befestigungspunkt ist durch ein entsprechendes Etikett gekennzeichnet (Abb. 13) und kann sich in den Positionen befinden, die in den Abbildungen 13A – 13B – 13C – 13D angegeben sind.

WARNUNG! Sicherstellen, dass die richtige Verankerung für den Top Tether verwendet wird. Sie darf nicht mit dem Ring für die Gepäckbefestigung verwechselt werden (Abb. 14).

- Sobald der Verankerungspunkt gefunden ist, den Haken des Top Tether (X) dort einhaken.

Die Gurtlänge des Top Tether einstellen, indem fest am Band gezogen wird, um es zu spannen. Die ordnungsgemäße Spannung wird durch einen grünen Anzeiger (Z) am Band bestätigt (Abb. 15). Das überschüssige Band aufwickeln und mit dem speziellen Klettverschluss sichern.

Das Sitzverkleinerer-Kissen samt Keil und Kopfstütze ist ab der Geburt bis 6 kg zu verwenden. Siehe Absatz 3.1 SITZVERKLEINERER

Um den Autokindersitz zu demontieren, den Top Tether lösen und die Isofix-Rastarme mit den Entriegelungstasten (D) aushaken (Abb. 16). Nach innen drücken, um sie wieder vollständig einzufahren.

Nach abgeschlossener Installation, um das Kind





hineinzusetzen wie folgt vorgehen:

- Drehen Sie die Sitzfläche des Autokindersitzes (um 90°) durch Betätigen des Hebels (Q), bis diese zu Ihnen weist, um das Hineinsetzen des Kindes zu erleichtern.
- Drücken Sie die Gurtverstelltaste (S), greifen Sie gleichzeitig die Gurte des Autokindersitzes und ziehen Sie diese zu sich, bis sie so weit wie möglich herausgezogen sind (Abb. 17).
- Lösen Sie die Gurte des Autokindersitzes, indem Sie die Taste des Gurtschlusses drücken (Abb. 18).
- Setzen Sie das Kind vorsichtig in den Autokindersitz, setzen Sie die beiden Zungen des Gurts zusammen und rasten Sie diese wieder in das Gurtschloss ein (Abb. 19).
- Um die Gurtspannung einzustellen, ziehen Sie das Verstellband (R) vorsichtig nach oben, bis die richtige Spannung erreicht ist (Abb. 20).
- Drehen Sie den Autokindersitz und positionieren Sie ihn entgegengesetzt zur Fahrtrichtung.

2.2 INSTALLATION DES AUTOKINDERSITZES IM AUTO (mit ISOFIX-SYSTEM) IN FAHRRICHTUNG: GR. 1 (9-18 KG)

Der Autokindersitz in Gruppe 1 kann in Fahrtrichtung (9-18 kg) installiert werden, dabei STETS die Isofix-Rastarme und den Top Tether verwenden.

- Betätigen Sie den Hebel (Q) und drehen Sie die Sitzfläche um 180°, vergewissern Sie sich dabei, dass sie blockiert und in Fahrtrichtung ausgerichtet ist (Abb. 21).
- Stellen Sie den Autokindersitz in Fahrtrichtung auf den Fahrzeugsitz.
- Ziehen Sie die Rastarme (C) vollständig heraus, indem Sie das Band nach außen ziehen (V) (Abb. 22).
- Ziehen Sie den Top Tether (F) aus der Klappe (W) (Abb. 23).
- Zum einfacheren Befestigen der Isofix-Rastarme ist es möglich, die entsprechenden, mitgelieferten Führungen zu verwenden, die an den Isofix-Haken des Fahrzeugs befestigt werden (Abb. 24).
- Befestigen Sie die Rastarme an den Rastbügeln zwischen der Rückenlehne und der Sitzfläche (Abb. 25). Ein Klicken zeigt an, dass die Rastarme eingerastet sind und der Anzeiger wechselt von Rot auf Grün.
- Drücken Sie den Autokindersitz kräftig gegen die

Rückenlehne des Fahrzeugsitzes, damit er optimal anliegt (Abb. 26).

- Das Band des Top Tether durch Drücken der Einstelltaste (Y) verlängern.

WARNUNG! Den Top Tether zwischen dem oberen Teil der Rückenlehne des Fahrzeugsitzes und der Kopfstütze durchführen. Den Top Tether niemals oberhalb der Kopfstütze des Autos entlang führen. WARNUNG! In der Gebrauchsanweisung des Autos nachsehen, um den Befestigungspunkt des Top Tether des Autokindersitzes zu finden. Dieser Befestigungspunkt ist durch ein entsprechendes Etikett gekennzeichnet und kann sich in den Positionen befinden, die in den Abbildungen 27A – 27B – 27C – 27D angegeben sind.

WARNUNG! Sicherstellen, dass die richtige Verankerung für den Top Tether verwendet wird. Sie darf nicht mit dem Ring für die Gepäckbefestigung verwechselt werden (Abb. 28).

- Sobald der Verankerungspunkt gefunden ist, den Haken des Top Tether (X) dort einhaken.
- Die Gurtlänge des Top Tether einstellen, indem fest am Band gezogen wird, um es zu spannen. Die ordnungsgemäße Spannung wird durch einen grünen Anzeiger (Z) am Band bestätigt (Abb. 29). Das überschüssige Band aufwickeln und mit dem speziellen Klettverschluss sichern.

Das Sitzverkleinerer-Kissen kann ohne Keil und ohne Kopfstütze von 6 kg bis 15 kg verwendet werden.

Siehe Absatz 3.1 SITZVERKLEINERER

Um den Autokindersitz zu demontieren, den Top Tether lösen und die Isofix-Rastarme mit den Entriegelungstasten (D) aushaken (Abb. 30). Nach innen drücken, um sie wieder vollständig einzufahren. Nach abgeschlossener Installation, um das Kind hineinzusetzen wie folgt vorgehen:

- Drücken Sie die Gurtverstelltaste (S), greifen Sie gleichzeitig die Gurte des Autokindersitzes und ziehen Sie diese zu sich, bis sie so weit wie möglich herausgezogen sind (Abb. 31).
- Lösen Sie die Gurte des Autokindersitzes, indem Sie die Taste des Gurtschlusses drücken (Abb. 32).
- Setzen Sie das Kind vorsichtig in den Autokindersitz, setzen Sie die beiden Zungen des Gurts zusammen und rasten Sie diese wieder in das Gurtschloss ein (Abb. 33).





- Um die Gurtspannung einzustellen, ziehen Sie das Verstellband (R) vorsichtig nach oben, bis die richtige Spannung erreicht ist (Abb. 34).

2.3 ÄNDERUNG DER KONFIGURATION DES AUTOKINDERSITZES VON GR. 0+/1 (0-18 KG) AUF GR. 2/3 (15-36 KG)

Es wird empfohlen, diesen Vorgang außerhalb des Fahrzeugs auszuführen, um ausreichend Bewegungsspielraum zu haben.

- Die 5-Punkt-Gurte mit der Taste S soweit wie möglich lockern.
- Die Kopfstütze mit dem Ring zur Höhenverstellung von Kopfstütze und Gurten auf die maximale Höhe stellen (K).
- Den Autokindersitz drehen, sodass man dessen hinteren Bereich vor sich hat.
- Öffnen Sie die Top Tether Klappe (W) und entfernen Sie die beiden Bänder vom Metallstift (Abb. 35).
- Den Metallstift in der entsprechenden Tasche anbringen (Abb. 36).
- Entfernen Sie die Schulterpolster, indem Sie diese durch Betätigen des Verbindungsringes trennen (Abb. 37).
- Fädeln Sie die Bänder aus und entfernen Sie die Schulterpolster. Stecken Sie diese in die Tasche (Abb. 38).
- Öffnen Sie durch Drücken der roten Taste das Gurtschloss, um die beiden Zungen zu trennen.
- Heben Sie den Bezug der Sitzfläche an, öffnen Sie das Fach, legen Sie das Gurtschloss hinein und schließen Sie das Fach (Abb.39).
- Jeden Gurt und die entsprechende Zunge (Abb. 40) aufrollen und den aufgerollten Gurt in das Fach in der Rückenlehne legen (Abb. 41).
- Positionieren Sie den gepolsterten Schrittgurt (O) in der hinteren Tasche.

2.4 INSTALLATION DES AUTOKINDERSITZES IM AUTO UND HINEINSETZEN DES KINDES IN GR. 2/3 MIT DEM 3-PUNKT-GURT DES AUTOS (15-36 KG)

WARNUNG! Diese Anleitung bezieht sich sowohl im Text als auch in den Zeichnungen auf eine Installation auf dem hinteren rechten Fahrzeugsitz. Für die Installation in anderen Positionen muss dieselbe Abfolge der Arbeitsgänge vorgenommen werden.

- Den Autokindersitz auf dem gewählten Sitz in

Fahrtrichtung positionieren.

- Das diagonale Gurtband des Fahrzeuggurts hinter der Kopfstütze durch die dafür vorgesehene rote diagonale Gurtführung (T1) unter der Kopfstütze ziehen (Abb. 42).
 - Das Kind vorsichtig in den Sitz setzen und sich vergewissern, dass sein Rücken gut auf der Rückenlehne des Autokindersitzes aufliegt.
 - Den Fahrzeuggurt in das Gurtschloss stecken und dabei sicherstellen, dass sowohl das Beckengurtband als auch das diagonale Gurtband entlang der Beckengurtführungen T2 verlaufen (Abb. 43).
 - Stellen Sie beim Einstellen der Höhe der Kopfstütze sicher, dass die Gurtführung des roten diagonalen Gurtteiles (T1) in einem Höchstabstand von 2 cm über der Schulter positioniert ist (Abb. 44).
6. Das diagonale Gurtband des Fahrzeuggurtes in Richtung der Rolle ziehen, damit der gesamte Gurt gespannt wird und eng an Brustkorb und Beinen des Kindes anliegt (Abb. 45).
7. Vergewissern Sie sich, dass der Autokindersitz richtig befestigt ist.

WARNUNG!

Vergewissern Sie sich stets, dass der Gurt gleichmäßig angebracht und an keiner Stelle verdreht ist.

Prüfen Sie, ob das diagonale Gurtband richtig an der Schulter des Kindes anliegt und keinen Druck auf den Hals ausübt; wenn notwendig verstellen Sie die Kopfstütze.

Prüfen Sie dann, ob sich der Gurtstraffer des Fahrzeugs in Bezug auf die Rückenlehne des Fahrzeugsitzes in zurückgesetzter Position befindet (Abb. 46).

Um das Kind in Gruppe 2/3 aus dem Autokindersitz zu nehmen:

- Den Fahrzeuggurt aus seinem Gurtschloss lösen.
- Den Fahrzeuggurt von dem Körper des Kindes streifen.
- Vorsichtig das Kind aus dem Autokindersitz nehmen.

WARNUNG! Wenn man den Autokindersitz nicht aus dem Fahrzeug entfernen möchte, den Fahrzeuggurt wieder in das vorgesehene Sicherheitschloss einhaken, damit der Gurt den Autokindersitz auch ohne das Kind hält; andernfalls könnte dieser eine Gefahr beim Bremsen oder bei einem Unfall darstellen.





2.5 INSTALLATION DES AUTOKINDERSITZES IM AUTO UND HINEINSETZEN DES KINDES IN GR.2/3 MIT ISOFIX-RASTARMEN, TOP TETHER UND 3-PUNKT-GURT DES FAHRZEUGS (15-36 KG)

Bevor man mit der Installation beginnt und das Kind hineinsetzt, die Konfiguration des Autokindersitzes von Gruppe 1 (9-18 kg) auf Gruppe 2/3 (15-36 kg) ändern, wie im Absatz 2.4 angegeben.

- Stellen Sie den Autokindersitz in Fahrtrichtung auf den Fahrzeugsitz.
- Ziehen Sie die Rastarme (C) vollständig heraus, indem Sie das Band nach außen ziehen (V) (Abb. 47).
- Ziehen Sie den Top Tether (F) aus der Klappe (W) (Abb. 48).
- Zum einfacheren Befestigen der Isofix-Rastarme ist es möglich, die entsprechenden, mitgelieferten Führungen zu verwenden, die an den Isofix-Haken des Fahrzeugs befestigt werden (Abb. 49).
- Befestigen Sie die Rastarme an den Rastbügeln zwischen der Rückenlehne und der Sitzfläche (Abb. 50). Ein Klicken zeigt an, dass die Rastarme eingerastet sind und der Anzeiger wechselt von Rot auf Grün.
- Drücken Sie den Autokindersitz kräftig gegen die Rückenlehne des Fahrzeugsitzes, damit er optimal anliegt (Abb. 51).
- Das Band des Top Tether durch Drücken der Einstelltaste (Y) verlängern.

WARNUNG! Den Top Tether zwischen dem oberen Teil der Rückenlehne des Fahrzeugsitzes und der Kopfstütze durchführen. Den Top Tether niemals oberhalb der Kopfstütze des Autos entlang führen.

WARNUNG! In der Gebrauchsanweisung des Autos nachsehen, um den Befestigungspunkt des Top Tether des Autokindersitzes zu finden. Dieser Befestigungspunkt ist durch ein entsprechendes Etikett gekennzeichnet und kann sich in den Positionen befinden, die in den Abbildungen 52A – 52B – 52C – 52D angegeben sind.

WARNUNG! Sicherstellen, dass die richtige Verankerung für den Top Tether verwendet wird. Sie darf nicht mit dem Ring für die Gepäckbefestigung verwechselt werden (Abb. 53).

- Sobald der Verankerungspunkt gefunden ist, den Haken des Top Tether (X) dort einhaken.
- Die Gurtlänge des Top Tether einstellen, indem fest am Band gezogen wird, um es zu spannen. Die ordnungsgemäße Spannung wird durch einen

grünen Anzeiger (Z) am Band bestätigt (Abb. 54). Das überschüssige Band aufwickeln und mit dem speziellen Klettverschluss sichern.

- Das diagonale Gurtband des Fahrzeuggurts hinter der Kopfstütze durch die dafür vorgesehene rote diagonale Gurtführung (T1) unter der Kopfstütze ziehen (Abb. 55).
 - Das Kind vorsichtig in den Sitz setzen und sich vergewissern, dass sein Rücken gut auf der Rückenlehne des Autokindersitzes aufliegt.
 - Den Fahrzeuggurt in das Gurtschloss stecken und dabei sicherstellen, dass sowohl das Beckengurtband als auch das diagonale Gurtband entlang der Beckengurtführungen T2 verlaufen (Abb. 56).
 - Stellen Sie beim Einstellen der Höhe der Kopfstütze sicher, dass die Gurtführung des roten diagonalen Gurtteiles (T1) in einem Höchstabstand von 2 cm über der Schulter positioniert ist (Abb. 57).
6. Das diagonale Gurtband des Fahrzeuggurtes in Richtung der Rolle ziehen, damit der gesamte Gurt gespannt wird und eng an Brustkorb und Beinen des Kindes anliegt (Abb. 58).

7. Vergewissern Sie sich, dass der Autokindersitz richtig befestigt ist.

WARNUNG!

Vergewissern Sie sich stets, dass der Gurt gleichmäßig angebracht und an keiner Stelle verdreht ist.

Prüfen Sie, ob das diagonale Gurtband richtig an der Schulter des Kindes anliegt und keinen Druck auf den Hals ausübt; wenn notwendig verstellen Sie die Kopfstütze.

Prüfen Sie dann, ob sich der Gurtstraffer des Fahrzeugs in Bezug auf die Rückenlehne des Fahrzeugsitzes in zurückgesetzter Position befindet (Abb. 59).

Um das Kind in Gruppe 2/3 aus dem Autokindersitz zu nehmen:

- Den Fahrzeuggurt aus seinem Gurtschloss lösen.
- Den Fahrzeuggurt von dem Körper des Kindes streifen.
- Vorsichtig das Kind aus dem Autokindersitz nehmen.

2.6 WIEDEREINRICHTUNG DER GURTE FÜR DEN GEBRAUCH IN DEN GRUPPEN 0+ (0-13 KG) und 1 (9-18 KG)

Zum Wiedereinrichten der Gurte für den Gebrauch in Gr.0+/1 die im Absatz 2.3 ÄNDERUNG





DER KONFIGURATION DES AUTOKINDERSITZES VON GR. 0+/1 (0-18 KG) AUF GR. 2/3 (15-36 KG) beschriebenen Vorgänge in umgekehrter Reihenfolge ausführen.

3. WEITERE MASSNAHMEN

3.1 SITZVERKLEINERER

Der Autokindersitz ist mit einem Sitzverkleinerer bestehend aus Sitzfläche, Keil und Kopfstütze ausgestattet (Abb. 60).

Das Sitzverkleinerer-Kissen samt Keil und Kopfstütze ist ab der Geburt bis 6 kg zu verwenden.

Das Sitzverkleinerer-Kissen kann ohne Keil und ohne Kopfstütze von 6 kg bis 15 kg verwendet werden.

3.2 HÖHENVERSTELLUNG DER KOPFSTÜTZE UND DER GURTE

Kopfstütze und Gurte sind mittels Ring zur Kopfstützenverstellung (K) gleichzeitig höhenverstellbar.

Um die Kopfstütze höher zu stellen, müssen Sie die Sicherheitsgurte durch Drücken der Taste S lösen und gleichzeitig die zwei Gurte des Autokindersitzes unterhalb der Schulterpolster fassen und zu sich ziehen.

Um die Kopfstütze tiefer zu stellen, müssen Sie den Ring K anheben und die Kopfstütze nach unten schieben.

3.3 VERSTELLUNG DER RÜCKENLEHNE

Um die Neigung zu verändern, ziehen Sie den Hebel unter der Sitzfläche (P) zu sich heran.

Wenn der Autokindersitz entgegengesetzt zur Fahrtrichtung installiert ist, muss die Rückenlehne in der maximalen Neigungsstellung (4) eingestellt werden.

WARNUNG! Bei Installation entgegengesetzt zur Fahrtrichtung dürfen die anderen Positionen nicht verwendet werden.

Bei Installation in Fahrtrichtung kann der Autokindersitz in den 4 vorgesehenen Positionen eingestellt werden.

3.4 DREHUNG

Der Autokindersitz ist mit einem System zur Drehung der Sitzfläche um 360° ausgestattet, das mit dem Hebel Q aktiviert wird. Dies ermöglicht den

einfachen Wechsel von einer Konfiguration zur anderen.

Bei Installation entgegengesetzt zur Fahrtrichtung kann die Zwischenstellung auf 90° verwendet werden, damit Sie das Kind einfach in den Autokindersitz hineinsetzen können.

WARNUNG! Verwenden Sie die Zwischenstellung auf 90° nicht, wenn das Fahrzeug fährt.

3.5 SIDE SAFETY SYSTEM

Der Autokindersitz ist auf beiden Seiten mit Side Safety System (H) ausgestattet, um größere Sicherheit bei einem seitlichen Aufprall zu gewährleisten.

Verwenden Sie das Side Safety System auf der Seite der Fahrertür. Drücken Sie dazu auf die entsprechende Taste und ziehen Sie es heraus (Abb. 61).

3.6 REINIGUNG UND WARTUNG

Die Reinigungs- und Wartungsarbeiten dürfen nur von einem Erwachsenen durchgeführt werden. Reinigung des Bezugs.

Der Bezug des Autokindersitzes kann vollständig abgenommen und von Hand oder in der Waschmaschine gewaschen werden (30°C). Zur Reinigung befolgen Sie bitte die Anleitungen auf dem Pflege-Etikett des Bezugs.



In der Maschine bei 30°C waschen



Nicht bleichen



Nicht im Trockner trocknen



Nicht bügeln



Keine chemische Reinigung möglich

Verwenden Sie keine Scheuer- oder Lösungsmittel. Den Bezug nicht schleudern und ohne Auswringen trocknen lassen.

Der Bezug darf ausschließlich durch einen vom Hersteller genehmigten Bezug ersetzt werden, da er Bestandteil des Autokindersitzes und somit ein Sicherheitselement ist.

WARNUNG! Der Autokindersitz darf niemals ohne den Bezug verwendet werden, um die Sicherheit





des Kindes nicht zu beeinträchtigen.
Um den Bezug zu entfernen, wie folgt vorgehen:
Kopfstütze
Ziehen Sie die Kopfstütze heraus und öffnen Sie die Knöpfe (Abb. 62).
Sitz
Die Knöpfe des mittleren Stoffteils (Abb. 63) öffnen und daraufhin den Bezug vom Gestell abziehen (Abb. 64).

Zum erneuten Beziehen des Autokindersitzes wiederholen Sie die oben beschriebenen Vorgänge in umgekehrter Reihenfolge und nehmen Sie die mitgelieferte Spatel zu Hilfe.

REINIGUNG DER TEILE AUS KUNSTSTOFF ODER METALL.

Für die Reinigung der Kunststoff- oder der lackierten Metallteile sollte nur ein feuchtes Tuch verwendet werden. Benutzen Sie keine Scheuer- oder Lösungsmittel. Die beweglichen Teile des Autokindersitzes dürfen keinesfalls geschmiert werden.

KONTROLLE DER UNVERSEHRTHEIT DER BESTANDTEILE

Es wird empfohlen, regelmäßig die Unversehrtheit und den Verschleiß folgender Bestandteile des Autokindersitzes zu überprüfen: Bezug: Prüfen, ob die Polsterungen oder Teile davon beschädigt sind. Prüfen, ob die Nähte in perfektem Zustand sind. Sicherheitsgurte: Vergewissern Sie sich, dass am Verstellband, am Schrittgurt, an den Schulterbändern und im Bereich der Verstellplatte der Gurte kein Zerfransen des Gewebes mit sichtbarer Ausdünnung auftritt. Kunststoffteile: Alle Kunststoffteile auf ihren Verschleißzustand prüfen. Sie dürfen keine sichtbaren Zeichen von Beschädigung, Verschleiß oder Ausbleichung zeigen.

WARNUNG! Bei starker Verformung oder Abnutzung muss der Autokindersitz ersetzt werden: Die ursprünglichen Sicherheitskriterien könnten nicht mehr gegeben sein.

AUFBEWAHRUNG DES PRODUKTS

Wenn der Kindersitz nicht im Auto montiert ist, wird empfohlen, ihn an einem trockenen Ort, von Wärmequellen entfernt und vor Staub, Feuchtig-

keit und direktem Sonnenlicht geschützt, aufzubewahren.

ENTSORGUNG DES PRODUKTS

Ist die für den Autokindersitz vorgesehene Gebrauchsgrenze erreicht, entsorgen Sie ihn. Aus Umweltschutzgründen müssen die verschiedenen Einzelteile des Autokindersitzes getrennt und die Entsorgungsbestimmungen Ihres Landes befolgt werden.

GARANTIE

Die Garantie gilt bei allen Konformitätsfehlern, die trotz normaler Gebrauchsbedingungen (gemäß den Vorgaben der Gebrauchsanleitung) auftreten. Die Garantie ist verwirkt bei unsachgemäßem Gebrauch, Abnutzung oder bei persönlichen Unglücksfällen.

Für die Laufzeit der Garantie auf Konformitätsmängel wird auf die besonderen Bestimmungen der nationalen Gesetzesvorschriften verwiesen, die im Land des Kaufs gelten, soweit vorgesehen.



ES SEAT4FIX

Grupo 0+/1/2/3 (0- 36 Kg)

INSTRUCCIONES DE USO

¡MUY IMPORTANTE! LEER INMEDIATAMENTE

IMPORTANTE: ANTES DE UTILIZAR EL PRODUCTO, LEA ATENTA Y COMPLETAMENTE ESTE MANUAL DE INSTRUCCIONES PARA EVITAR PELIGROS DURANTE EL USO Y CONSÉRVELO PARA FUTURAS CONSULTAS. PARA NO PONER EN PELIGRO LA SEGURIDAD DE SU NIÑO, SIGA CUIDADOSAMENTE ESTAS INSTRUCCIONES.

ADVERTENCIA: ANTES DEL USO, quite y elimine las bolsas de plástico y los demás componentes que formen parte del embalaje del producto o, en cualquier caso, manténgalos fuera del alcance de los niños. Se recomienda eliminar estos elementos de acuerdo con las leyes vigentes en materia de recogida selectiva de residuos.

ÍNDICE:

1. INTRODUCCIÓN
- 1.1 ADVERTENCIAS
- 1.2 DESCRIPCIÓN DE LOS COMPONENTES
- 1.3 CARACTERÍSTICAS DEL PRODUCTO
- 1.4 LIMITACIONES Y REQUISITOS PARA EL USO RELATIVOS AL PRODUCTO Y AL ASIENTO DEL AUTOMÓVIL
2. INSTALACIÓN
- 2.1 INSTALACIÓN DE LA SILLA EN EL AUTOMÓVIL (con SISTEMA ISOFIX) EN DIRECCIÓN CONTRARIA A LA DEL SENTIDO DE MARCHA: GRUPO 0+ (0-13 KG) y GRUPO 1 (9-18 KG)
- 2.2 INSTALACIÓN DE LA SILLA EN EL AUTOMÓVIL (con SISTEMA ISOFIX) EN LA DIRECCIÓN DE MARCHA: GRUPO 1 (9-18 kg)
- 2.3 MODIFICACIÓN DE LA CONFIGURACIÓN DE LA SILLA, DEL GRUPO 1 (9-18 KG) AL GRUPO 2/3 (15-36 KG)
- 2.4 INSTALACIÓN DE LA SILLA EN EL AUTOMÓVIL Y ACOMODACIÓN DEL NIÑO, PARA EL GRUPO 2/3, CON EL CINTURÓN DE TRES

PUNTOS DEL AUTOMÓVIL (15-36 KG)

- 2.5 INSTALACIÓN DE LA SILLA EN EL AUTOMÓVIL Y ACOMODACIÓN DEL NIÑO, PARA EL GRUPO 2/3, CON CONECTORES ISOFIX, TOP TETHER Y CINTURÓN DE TRES PUNTOS DEL AUTOMÓVIL (15-36 KG)
- 2.6 VOLVER A COLOCAR LOS CINTURONES PARA UTILIZARSE CON EL GRUPO 0+ (0-13 KG) Y 1 (9-18 KG)
3. OPERACIONES ADICIONALES
- 3.1 REDUCTOR
- 3.2 REGULACIÓN DE LA ALTURA DEL REPOSA-CABEZAS Y DE LOS CINTURONES
- 3.3 RECLINACIÓN
- 3.4 ROTACIÓN
- 3.5 SIDE SAFETY SYSTEM
- 3.6 LIMPIEZA Y MANTENIMIENTO

1. INTRODUCCIÓN

1.1 ADVERTENCIAS

- Para el montaje y la instalación del producto, siga las instrucciones al pie de la letra. Impida el uso del producto si no se han leído las instrucciones.
- Conserve este manual para futuras consultas.
- Cada país establece leyes y reglamentos diferentes en materia de seguridad para el transporte de niños en automóvil. Por este motivo, es recomendable contactar con las autoridades locales para obtener más información.
- ¡ADVERTENCIA! Sobre la base de las estadísticas sobre accidentes, en general, los asientos traseros del vehículo son más seguros que los delanteros: por tanto, se recomienda instalar la silla en los asientos traseros. En particular, el asiento más seguro es el central trasero, si éste posee cinturón de 3 puntos y anclajes ISOFIX.
- Se aconseja que todos los pasajeros que ocupen el vehículo sepan cómo sacar al niño en caso de emergencia.
- ¡ADVERTENCIA! ¡PELIGRO GRAVE! Para el Grupo 0+ (0-13 kg), nunca utilice esta silla sobre un asiento delantero provisto de airbag frontal. Es posible instalar la silla sobre un asiento delantero solo si el airbag frontal ha sido desactivado: verifique con el concesionario del automóvil o en el manual de instrucciones del automóvil la posibilidad de desactivar el



airbag.

- Los niños prematuros nacidos con menos de 37 semanas de gestación pueden correr riesgo en la silla, ya que pueden sufrir dificultades respiratorias mientras estén sentados en ella. Le aconsejamos que consulte con su médico o con el personal del hospital para que examinen al niño y le aconsejen la silla de auto más adecuada antes de salir del hospital.
- Nunca utilice esta silla en asientos girados lateralmente ni orientados en sentido contrario a la marcha.
- Instale la silla únicamente en asientos fijados correctamente en la estructura del automóvil y orientados en el sentido de la marcha.
- Preste atención al instalar la silla en el automóvil para evitar que un asiento móvil o la puerta puedan interferir con la misma.
- Ninguna silla de auto puede garantizar la seguridad total del niño en caso de accidente, pero la utilización de este producto reduce el riesgo de muerte o lesiones graves.
- Si no se siguen al pie de la letra las instrucciones de este manual, se aumenta el riesgo de lesiones graves para el niño, no solo en caso de accidente, sino también en otras situaciones (por ejemplo, frenadas bruscas, etc): Compruebe siempre que la silla esté correctamente enganchada en el asiento.
- En caso de que la silla estuviese dañada, deformada o muy desgastada, debe ser sustituida: podría haber perdido las características originales de seguridad.
- No modifique ni incorpore partes adicionales al producto sin la aprobación del fabricante.
- No instale accesorios, recambios ni componentes no suministrados por el fabricante.
- No coloque nada, a no ser que sea un accesorio aprobado para el producto, entre el asiento del automóvil y la silla, ni entre la silla y el niño: en caso de accidente, la silla podría no funcionar correctamente.
- En caso de accidente incluso leve, la silla puede sufrir daños que no siempre pueden verse a simple vista: por lo tanto es necesario sustituirla.
- No utilice sillas de segunda mano: podrían haber sufrido daños estructurales no evidentes a simple vista pero que comprometen la

seguridad del producto.

- No dejar nunca al niño desatendido en la silla de auto.
- En caso de dejar el automóvil bajo el sol, inspeccione con cuidado la silla antes de acomodar al niño, comprobando que no se haya recalentado ninguna de sus partes: en tal caso deje que se enfrien antes de colocar al niño, para evitar que se quemé.
- La funda puede sustituirse única y exclusivamente por fundas aprobadas por el fabricante, ya que constituye una parte integrante de la silla de auto. Para no comprometer la seguridad del niño, nunca utilice la silla de auto sin la funda.
- Compruebe que el cinturón de seguridad no esté retorcido y evite que el mismo o cualquier parte de la silla queden enganchados con la puerta, o bien que rocen contra puntas salientes. La silla ya no podrá utilizarse más si el cinturón presenta cortes o está deshinchado.
- Cuando no se esté llevando al niño, la silla debe dejarse enganchada, o meterse en el maletero. En efecto, una silla sin sujetar puede representar un peligro para los pasajeros en caso de accidente o de frenado brusco.
- Asegúrese de que no se transporten objetos ni equipajes sin fijarlos o colocarlos de forma segura, sobre todo en la parte trasera del vehículo: en caso de accidente o frenada brusca pueden herir a los pasajeros.
- Preste atención a que los asientos del automóvil plegables o rotativos queden bien enganchados; en caso de accidente podrían representar un peligro.
- Verifique que el reposacabezas del asiento no interfiera con el de la silla: no debe empujarlo hacia adelante. Si esto ocurre, quite el reposacabezas del asiento del automóvil en el que se vaya a instalar la silla, prestando atención a no apoyarlo en el panel trasero del automóvil.
- Asegúrese de que todos los pasajeros del automóvil usen el cinturón de seguridad, por su propia seguridad, pero también porque durante el viaje. En caso de accidente o frenada brusca, podrían golpear al niño.
- Durante los viajes largos se aconseja realizar paradas frecuentes. El niño se cansa muy



fácilmente. No saque por ningún motivo al niño de la silla de auto mientras el vehículo esté en movimiento. Si el niño requiere atención, busque un lugar seguro y pare.

- La sociedad Artsana no asume responsabilidad alguna por el uso inadecuado del producto.

1.2 DESCRIPCIÓN DE LOS COMPONENTES

Fig. A

- A. Asiento de la silla
- B. Base de la silla
- C. Conectores Isofix
- D. Botón de desenganche de los conectores Isofix
- E. Indicadores de enganche de los conectores rígidos
- F. Top Tether
- G. Guía del cinturón Top Tether
- H. Side Safety System

Fig. B

- I. Reposacabezas
- J. Respaldo
- K. Anillo de regulación del reposacabezas
- L. Hombros
- M. Cinturones de la silla
- N. Hebilla
- O. Separapiernas acolchado
- P. Palanca de reclinación
- Q. Palanca de rotación del asiento
- R. Cinta de regulación de los cinturones
- S. Botón de regulación de los cinturones
- T1 Guía del cinturón superior Grupo 2/3
- T2 Guía del cinturón inferior Grupo 2/3
- U. Minirreductor

Fig. C

- V. Cinta de extracción de los conectores Isofix
- W. Ventana del Top Tether
- X. Gancho del Top Tether
- Y. Botón de regulación del Top Tether
- Z. Indicador de tensión

1.3 CARACTERÍSTICAS DEL PRODUCTO

GRUPO 0+, 1, 2 y 3

CONFIGURACIONES POSIBLES DE INSTALACIÓN

Grupo	Instalación	Tipo de homologación
0+/1	Conectores Isofix + Top Tether	SEMI-UNIVERSAL
1	Conectores Isofix + Top Tether	UNIVERSAL
2/3	Cinturón de 3 puntos	UNIVERSAL
2/3	Cinturón de 3 puntos + Conectores Isofix + Top Tether	SEMI-UNIVERSAL

AVISO IMPORTANTE

INSTALACIÓN DE LA SILLA EN EL AUTOMÓVIL (con SISTEMA ISOFIX) EN DIRECCIÓN CONTRARIA A LA DEL SENTIDO DE MARCHA: GRUPO 0+ (0-13 KG) y GRUPO 1 (9-18 KG).

Este es un sistema ISOFIX de retención del niño. Ha sido aprobado conforme al Reglamento ECE R44/04 para el uso general en vehículos que disponen de sistemas de anclaje ISOFIX.

En esta configuración la silla está clasificada para un uso **SEMIUNIVERSAL** y es compatible exclusivamente con los asientos de los vehículos que se indican en la respectiva "Lista de automóviles"

Para el uso de un sistema ISOFIX, es absolutamente necesario leer el manual del vehículo antes de instalar la silla.

El grupo de masa y la clase de dimensión ISOFIX en los que puede utilizarse el dispositivo en esta configuración, son: GRUPO 0+, GRUPO 1, Clase D.

En caso de duda, póngase en contacto con el fabricante del dispositivo de retención o con el vendedor.

¡ADVERTENCIA! Cuando se utiliza el sistema **ISOFIX**, no es suficiente fijar los anclajes infe-

riores. Es absolutamente necesario fijar el “**Top Tether**” al punto de anclaje indicado por el fabricante del vehículo.

AVISO IMPORTANTE INSTALACIÓN DE LA SILLA EN EL AUTO- MÓVIL (con SISTEMA ISOFIX) EN LA DI- RECCIÓN DE MARCHA: GRUPO 1 (9-18 KG)

Este es un sistema ISOFIX de retención del niño. Ha sido aprobado conforme al Reglamento ECE R44/04 para el uso general en vehículos que disponen de sistemas de anclaje ISOFIX.

En esta configuración la silla está clasificada para un uso **UNIVERSAL**. El grupo de masa y la clase de dimensión ISOFIX en los que puede utilizarse el dispositivo en esta configuración, son: **GRUPO 1, clase B1**.

En caso de duda, póngase en contacto con el fabricante del dispositivo de retención o con el vendedor.

¡ADVERTENCIA! Cuando se utiliza el sistema ISOFIX no es suficiente fijar los anclajes inferiores. Es absolutamente necesario fijar el “**Top Tether**” al punto de anclaje indicado por el fabricante del vehículo.

AVISO IMPORTANTE INSTALACIÓN DE LA SILLA EN EL AUTO- MÓVIL Y ACOMODACIÓN DEL NIÑO, GRU- PO 2/3, CON CINTURÓN DE TRES PUNTOS DEL AUTOMÓVIL (15-36 KG)

1. Este es un dispositivo de retención “Universal” para niños, homologado según el Reglamento CEE N.º 44, enmiendas de la serie 04. Apto para el uso general en vehículos y compatible con la mayor parte de los asientos de automóviles, pero no con todos.

2. La perfecta compatibilidad se obtiene con mayor facilidad en aquellos casos en que el fabricante del vehículo declara expresamente en el manual que ha sido prevista la instalación de dispositivos “Universales” de sujeción para niños cuya edad esté comprendida dentro del rango considerado.

3. Este dispositivo de retención se ha clasificado como “Universal” según los criterios de homologación más severos con respecto a los modelos anteriores que no disponen del

presente aviso.

4. Apto únicamente para el empleo en los vehículos provistos de cinturón de seguridad de 3 puntos, estático o con enrollador, homologado según el Reglamento UN/ECE N.º 16 u otros estándares equivalentes.

5. En caso de duda, póngase en contacto con el fabricante del dispositivo de retención o con el vendedor.

AVISO IMPORTANTE INSTALACIÓN DE LA SILLA EN EL AUTO- MÓVIL Y ACOMODACIÓN DEL NIÑO, PARA EL GRUPO 2/3, CON CONECTORES ISOFIX, TOP TETHER Y CINTURÓN DE TRES PUN- TOS DEL AUTOMÓVIL (15-36 KG)

Este dispositivo de retención para niños ha sido homologado como SEMI-UNIVERSAL, conforme al reglamento ECE R44/04, y es compatible únicamente con los vehículos que se enumeran en la correspondiente “Lista de vehículos”;

Apto únicamente para el empleo en los vehículos provistos de cinturón de seguridad de 3 puntos, estático o con enrollador, homologado según el Reglamento UN/ECE N.º 16 u otros estándares equivalentes.

En caso de duda, póngase en contacto con el fabricante del dispositivo de retención o con el vendedor.

1.4 LIMITACIONES Y REQUISITOS PARA EL USO RELATIVOS AL PRODUCTO Y AL ASIENTO DEL AUTOMÓVIL

¡ADVERTENCIA! Respetar estrictamente las siguientes limitaciones y requisitos para el uso relativos al producto y al asiento del automóvil: de lo contrario, la seguridad no puede garantizarse.

- Esta silla ha sido homologada para ser utilizada con niños cuyo peso esté comprendido entre 0 y 36 kg (desde el nacimiento hasta los 12 años, aproximadamente).
- El asiento del automóvil tiene que estar provisto de cinturón de seguridad de 3 puntos, estático o con enrollador, homologado según el Reglamento UN/ECE N.º 16 u otros estándares equivalentes (Fig. 1).



¡ADVERTENCIA! No instale la silla con el cinturón del auto de dos puntos de anclaje (Fig. 2).

Para el Grupo 0+ (0-13 kg) la silla puede instalarse en el asiento delantero solamente si el airbag frontal se ha desactivado.

Nunca utilice esta silla en asientos laterales u opuestos al sentido de marcha (Fig. 3).

- El producto está pensado para ser utilizado únicamente como silla de auto y no para el uso en casa.
- Puede suceder que la hebilla del cinturón de seguridad del automóvil sea demasiado larga y que sobrepase la altura prevista, en la parte inferior del asiento (Fig. 4A-4B). En este caso, la silla no deberá fijarse en ese asiento sino instalarse en otro que no presente dicho problema. Para más información sobre este aspecto, contacte con la casa productora del automóvil.

¡ADVERTENCIA! Grupo 2/3. En caso de utilizarse en vehículos provistos de cinturones de seguridad traseros con airbag integrado (cinturones hinchables), deben seguirse las instrucciones del manual de instrucciones del fabricante del automóvil.

2. INSTALACIÓN

¡ADVERTENCIA! Las instrucciones, tanto del texto como de las imágenes, se refieren a la instalación de la silla en el asiento trasero del lado derecho. Para instalarla en otras posiciones, realice la misma secuencia de operaciones.

2.1 INSTALACIÓN DE LA SILLA EN EL AUTOMÓVIL (con SISTEMA ISOFIX) EN DIRECCIÓN CONTRARIA A LA DEL SENTIDO DE MARCHA: GRUPO 0+ (0-13 KG) y GRUPO 1 (9-18 KG)

Para el Grupo 0+, la silla debe instalarse SIEMPRE en dirección contraria a la del sentido de marcha, con el Airbag desactivado.

La instalación debe hacerse SIEMPRE utilizando los conectores Isofix y el Top Tether

- Por medio de la palanca de inclinación (P), haga coincidir el círculo rojo con la posición R (Fig. 5).

• Por medio de la palanca (Q), gire el asiento 180°, comprobando que quede bloqueado y colocado en sentido contrario al de la dirección de marcha (Fig. 6).

• Coloque la silla sobre el asiento del automóvil, en sentido contrario a la dirección de marcha.

• Extraiga completamente los conectores rígidos (C), tirando de la cinta hacia afuera (V) (Fig. 7).

• Para facilitar el enganche de los conectores Isofix, pueden utilizarse las respectivas guías incluidas, enganchándolas en los ganchos Isofix del automóvil (Fig. 8)

• Enganche los conectores en los enganches presentes entre el respaldo y el asiento (Fig. 9). Un click característico indicará su enganche y el indicador pasará de color rojo a verde.

• Empuje con fuerza la silla hacia el respaldo del asiento para asegurarse de que quede bien adherida a éste (Fig. 10).

• Extraiga el Top Tether (F) de la ventana (W) (Fig. 11).

• Alargue la cinta del Top Tether presionando el botón de regulación (Y).

• Haga pasar el Top Tether por la guía del cinturón color celeste (Fig. 12).

¡ADVERTENCIA! Haga pasar el Top Tether entre la parte alta del respaldo del asiento del vehículo y el reposacabezas. Nunca haga pasar el Top Tether sobre el reposacabezas del automóvil.

¡ADVERTENCIA! Consulte el manual de instrucciones del automóvil para identificar el punto de enganche del Top Tether de la silla. Dicho punto de enganche está marcado con una etiqueta (Fig. 13) y puede encontrarse en las posiciones que se indican en las figuras 13A – 13B – 13C – 13D.

¡ADVERTENCIA! Compruebe que el anclaje utilizado para el Top Tether sea el indicado. Evite confundirlo con un anillo para asegurar el equipaje (Fig. 14).

• Una vez identificado el punto de anclaje, conecte el gancho del Top Tether (X).

Regule la longitud del cinturón del Top Tether tirando de la cinta con fuerza para tensarla. El color verde en el indicador (Z) que lleva la





cinta (Fig. 15) confirma que está bien tensada. Enrolle la cinta sobrante y asegúrela con la cinta adhesiva al efecto.

El cojín minirreductor, con cuña y reposacabezas incluido, debe utilizarse desde el nacimiento hasta los 6 kg. Consulte el apartado 3.1 REDUCTOR

Para desinstalar la silla, desenganche el Top Tether y los conectores Isofix mediante los botones de desenganche (D) (Fig. 16). Para que entren de nuevo por completo, empújelos hacia dentro.

Al terminar la instalación, para acomodar al niño, hacer lo siguiente:

- Accione la palanca (Q) y gire el asiento de la silla (a 90°) hasta que quede hacia sí, para facilitar la acomodación del niño.
- Presione el botón de regulación del cinturón (S) y, al mismo tiempo, sujete el cinturón de la silla y tire de éste hacia sí, hasta obtener la extensión máxima posible (Fig. 17).
- Desenganche el cinturón de la silla, presionando el botón de la hebilla (Fig. 18).
- Acomode a niño con cuidado en la silla, una las dos lengüetas del cinturón y engánchelas nuevamente en la hebilla (Fig. 19).
- Para ajustar el tensado del cinturón, tire hacia arriba y con cuidado de la cinta de regulación (R) hasta obtener el grado de tensado apropiado (Fig. 20).
- Gire la silla para colocarla en sentido contrario al de la marcha.

2.2 INSTALACIÓN DE LA SILLA EN EL AUTOMÓVIL (con SISTEMA ISOFIX) EN LA DIRECCIÓN DE MARCHA: GRUPO 1 (9-18 KG)

La silla, para el Grupo 1, puede instalarse en la dirección de marcha (9-18 kg), utilizando SIEMPRE los conectores Isofix y el Top Tether.

- Por medio de la palanca (Q), gire el asiento 180°, comprobando que quede bloqueado y colocado en la dirección de marcha (Fig. 21).
- Coloque la silla sobre el asiento del automóvil, en la dirección de marcha
- Extraiga completamente los conectores rí-

gidos (C), tirando de la cinta hacia afuera (V) (Fig. 22).

- Extraiga el Top Tether (F) de la ventana (W) (Fig. 23).
- Para facilitar el enganche de los conectores Isofix, pueden utilizarse las respectivas guías incluidas, enganchándolas en los ganchos Isofix del automóvil (Fig. 24)
- Enganche los conectores en los enganches presentes entre el respaldo y el asiento (Fig. 25). Un click característico indicará su enganche y el indicador pasará de color rojo a verde.
- Empuje con fuerza la silla hacia el respaldo del asiento para asegurarse de que quede bien adherida a éste (Fig. 26).
- Alargue la cinta del Top Tether presionando el botón de regulación (Y).

¡ADVERTENCIA! Haga pasar el Top Tether entre la parte alta del respaldo del asiento del vehículo y el reposacabezas. Nunca haga pasar el Top Tether sobre el reposacabezas del automóvil.

¡ADVERTENCIA! Consulte el manual de instrucciones del automóvil para identificar el punto de enganche del Top Tether de la silla. Dicho punto de enganche está marcado con una etiqueta y puede encontrarse en las posiciones que se indican en las figuras 27A – 27B – 27C – 27D.

¡ADVERTENCIA! Compruebe que el anclaje utilizado para el Top Tether sea el indicado. Evite confundirlo con un anillo para asegurar el equipaje (Fig. 28).

- Una vez identificado el punto de anclaje, conecte el gancho del Top Tether (X).
- Regule el largo del cinturón del Top Tether tirando de la cinta con fuerza para tensarla. El color verde en el indicador (Z) que lleva la cinta (Fig. 29) confirma que está bien tensada. Enrolle la cinta sobrante y asegúrela con la cinta adhesiva al efecto.

El cojín minirreductor puede utilizarse sin cuña y sin reposacabezas desde los 6 hasta los 15 kg. Consulte el apartado 3.1 REDUCTOR

Para desinstalar la silla, desenganche el Top Tether y los conectores Isofix mediante los botones de desenganche (D) (Fig. 30). Para que entren de nuevo por completo, empújelos ha-





cia dentro

Al terminar la instalación, para acomodar al niño, hacer lo siguiente:

- Presione el botón de regulación del cinturón (S) y, al mismo tiempo, sujete el cinturón de la silla y tire de éste hacia sí, hasta obtener la extensión máxima posible (Fig. 31).
- Desenganche el cinturón de la silla, presionando el botón de la hebilla (Fig. 32).
- Acomode al niño con cuidado en la silla, una las dos lengüetas del cinturón y engánchelas nuevamente en la hebilla (Fig. 33).
- Para ajustar el tensado del cinturón, tire hacia arriba y con cuidado de la cinta de regulación (R) hasta obtener el grado de tensado apropiado (Fig. 34).

2.3 MODIFICACIÓN DE LA CONFIGURACIÓN DE LA SILLA, DEL GRUPO 0+/1 (0-18 KG) AL GRUPO 2/3 (15-36 KG)

Se aconseja efectuar esta operación fuera del automóvil para tener un espacio de maniobra suficiente.

- Afloje lo más posible los cinturones de 5 puntos mediante el botón S.
- Regule el reposacabezas a la altura máxima, mediante el anillo de regulación para reposacabezas y cinturones (K).
- Gire la silla de manera que la parte trasera de la misma quede de frente.
- Abra la ventana del Top Tether (W) y extraiga las dos cintas del conector metálico (Fig. 35).
- Ponga el conector metálico en su respectivo bolsillo (Fig. 36).
- Quite las hombreras, separándolas por medio del anillo de conexión (Fig. 37).
- Extraiga las cintas, quite las hombreras y colóquelas dentro del bolsillo (Fig. 38).
- Abra la hebilla presionando el botón rojo, para separarlas las dos lengüetas.
- Levante la tela del asiento, abra el compartimiento, guarde la hebilla en su interior y ciérrelo (Fig. 39).
- Enrolle cada cinta con la respectiva lengüeta (Fig. 40) y guarde la cinta enrollada en el compartimento presente en el respaldo (Fig. 41).
- Coloque el separapiernas acolchado (O) en el bolsillo trasero.

2.4 INSTALACIÓN DE LA SILLA EN EL AUTOMÓVIL Y ACOMODACIÓN DEL NIÑO, PARA EL GRUPO 2/3, CON EL CINTURÓN DE TRES PUNTOS DEL AUTOMÓVIL (15-36 KG)

¡ADVERTENCIA! Las instrucciones, tanto del texto como de las imágenes, se refieren a la instalación de la silla en el asiento trasero del lado derecho. Para instalarla en otras posiciones, realice la misma secuencia de operaciones.

- Coloque la silla en el asiento elegido para la instalación, en el sentido de la marcha.
- Haga pasar el segmento diagonal del cinturón del automóvil por detrás del reposacabezas y a través del pasador rojo del cinturón diagonal (T1), situado debajo del reposacabezas (Fig. 42).
- Acomode con cuidado al niño, asegurándose de que su espalda quede bien adherida al respaldo de la silla.
- Enganche el cinturón del automóvil en la hebilla, de manera que tanto el segmento abdominal como el diagonal del mismo pasen por los pasadores del cinturón abdominal T2 (Fig. 43).
- Al regular la altura de reposacabezas, controle que la guía roja del cinturón diagonal (T1) esté colocada sobre el hombro, a una distancia máxima de 2 cm (Fig. 44).

6. Tire de la parte diagonal del cinturón del automóvil hacia el enrollador, de modo que todo el cinturón esté tensado y bien adherido al tórax y a las piernas del niño (Fig. 45).

7. Compruebe que la silla esté fijada correctamente.

¡ADVERTENCIA!

Compruebe siempre que el cinturón esté distribuido uniformemente por todos los puntos y que no esté retorcido.

Compruebe que el cinturón diagonal esté apoyado correctamente contra el hombro del niño y que no le presione el cuello; de ser necesario, regule el reposacabezas.

Compruebe que el enrollador del cinturón del automóvil se encuentre en posición retraída respecto del respaldo del asiento del automóvil (Fig. 46).

Para retirar al niño de la silla en el Grupo 2/3:

- Suelte el cinturón del automóvil de su hebilla.





- Qúitele al niño el cinturón del automóvil.
 - Saque con cuidado al niño de la silla.
- ¡ADVERTENCIA! Si no se va a quitar la silla del automóvil, vuelva a enganchar el cinturón del automóvil en la hebilla correspondiente, de modo que la silla quede sujeta incluso sin el niño; De lo contrario, podría constituir un peligro en caso de frenazo o de accidente.

2.5 INSTALACIÓN DE LA SILLA EN EL AUTOMÓVIL Y ACOMODACIÓN DEL NIÑO, PARA EL GRUPO 2/3, CON CONECTORES ISOFIX, TOP TETHER Y CINTURÓN DE TRES PUNTOS DEL AUTOMÓVIL (15-36 KG)

Antes de proceder con la instalación y antes de acomodar al niño, modifique la configuración de la silla, de Grupo 1 (9-18 kg) a Grupo 2/3 (15-36 kg), como se explica en el apartado 2.3.

- Coloque la silla sobre el asiento del automóvil, en la dirección de marcha
- Extraiga completamente los conectores rígidos (C), tirando de la cinta hacia afuera (V) (Fig. 47).
- Extraiga el Top Tether (F) de la ventana (W) (Fig. 48).
- Para facilitar el enganche de los conectores Isofix, pueden utilizarse las respectivas guías incluidas, enganchándolas en los ganchos Isofix del automóvil (Fig. 49).
- Enganche los conectores en los enganches presentes entre el respaldo y el asiento (Fig. 50). Un click característico indicará su enganche y el indicador pasará de color rojo a verde.
- Empuje con fuerza la silla hacia el respaldo del asiento para asegurarse de que quede bien adherida a éste (Fig. 51).
- Alargue la cinta del Top Tether presionando el botón de regulación (Y).

¡ADVERTENCIA! Haga pasar el Top Tether entre la parte alta del respaldo del asiento del vehículo y el reposacabezas. Nunca haga pasar el Top Tether sobre el reposacabezas del automóvil.

¡ADVERTENCIA! Consulte el manual de instrucciones del automóvil para identificar el punto de enganche del Top Tether de la silla. Dicho punto de enganche está marcado con una eti-

queta y puede encontrarse en las posiciones que se indican en las figuras 52A – 52B – 52C – 52D.

¡ADVERTENCIA! Compruebe que el anclaje utilizado para el Top Tether sea el indicado. Evite confundirlo con un anillo para asegurar el equipaje (Fig. 53).

- Una vez identificado el punto de anclaje, conecte el gancho del Top Tether (X).
- Regule el largo del cinturón del Top Tether tirando de la cinta con fuerza para tensarla. El color verde en el indicador (Z) que lleva la cinta (Fig. 54) confirma que está bien tensada. Enrolle la cinta sobrante y asegúrela con la cinta adhesiva al efecto.
- Haga pasar el segmento diagonal del cinturón del automóvil por detrás del reposacabezas y a través del pasador rojo del cinturón diagonal (T1), situado debajo del reposacabezas (Fig. 55).
- Acomode con cuidado al niño, asegurándose de que su espalda quede bien adherida al respaldo de la silla.
- Enganche el cinturón del automóvil en la hebilla, de manera que tanto el segmento abdominal como el diagonal del mismo pasen por los pasadores del cinturón abdominal T2 (Fig. 56).
- Al regular la altura de reposacabezas, controle que la guía roja del cinturón diagonal (T1) esté colocada sobre el hombro, a una distancia máxima de 2 cm (Fig. 57).

6. Tire de la parte diagonal del cinturón del automóvil hacia el enrollador, de modo que todo el cinturón esté tensado y bien adherido al tórax y a las piernas del niño (Fig. 58).

7. Compruebe que la silla esté fijada correctamente.

¡ADVERTENCIA!

Compruebe siempre que el cinturón esté distribuido uniformemente por todos los puntos y que no esté retorcido.

Compruebe que el cinturón diagonal esté apoyado correctamente contra el hombro del niño y que no le presione el cuello; de ser necesario, regule el reposacabezas.

Compruebe que el enrollador del cinturón del automóvil se encuentre en posición retraída respecto del respaldo del asiento del automó-





vil (Fig. 59).

- Para retirar al niño de la silla en el Grupo 2/3:
- Suelte el cinturón del automóvil de su hebilla.
- Qúitele al niño el cinturón del automóvil.
- Saque con cuidado al niño de la silla.

2.6 VOLVER A COLOCAR LOS CINTURONES PARA UTILIZARSE CON EL GRUPO 0+ (0-13 KG) Y 1 (9-18 KG)

Para que los cinturones vuelvan a utilizarse con el Grupo 0+/1, llevar a cabo en sentido contrario las operaciones descritas en el apartado 2.3 MODIFICACIÓN DE LA CONFIGURACIÓN DE LA SILLA, DEL GRUPO 0+/1 (0-18 KG) AL GRUPO 2/3 (15-36 KG)

3. OPERACIONES ADICIONALES

3.1 REDUCTOR

La silla posee un cojín minirreductor compuesto por asiento, cuña y reposacabezas (Fig. 60). El cojín minirreductor, con cuña y reposacabezas incluido, debe utilizarse desde el nacimiento hasta los 6 kg.

El cojín minirreductor puede utilizarse sin cuña y sin reposacabezas desde los 6 hasta los 15 kg.

3.2 REGULACIÓN DE LA ALTURA DEL REPOSACABEZAS Y DE LOS CINTURONES

El reposacabezas y los cinturones son regulables simultáneamente en altura, por medio del anillo de regulación del reposacabezas (K). Para subir el reposacabezas deben soltarse los cinturones de seguridad presionando el botón S y, al mismo tiempo, sujetar los dos cinturones de la silla por debajo de las hombreras y tirar de éstos hacia sí.

Para bajar el reposacabezas debe alzarse el anillo K y empujar el reposacabezas hacia abajo.

3.3 RECLINACIÓN

Para modificar la inclinación, tire de la palanca situada debajo del asiento hacia sí (P). Cuando está instalada en sentido contrario a la dirección de marcha, la silla debe regularse en la posición de reclinación máxima (4).

¡ADVERTENCIA! Cuando está instalada en sentido contrario a la dirección de marcha, no puede regularse en las otras posiciones.

Cuando está instalada en la dirección de marcha, la silla puede regularse en las 4 posiciones previstas.

3.4 ROTACIÓN

La silla posee un sistema de rotación del asiento a 360°, que se activa por medio de la palanca Q y que permite pasar fácilmente de una configuración a la otra.

Cuando está instalada en sentido contrario a la dirección de marcha, la posición intermedia a 90° puede utilizarse para acomodar al niño fácilmente en la silla.

¡ADVERTENCIA! No utilice la posición intermedia a 90° cuando el automóvil esté en movimiento.

3.5 SIDE SAFETY SYSTEM

La silla está equipada por ambos lados con Side Safety System (H) para garantizar una mayor protección en caso de impacto lateral. Utilice el Side Safety System del lado de la puerta, extrayéndolo mediante la presión del respectivo botón (Fig. 61).

3.6 LIMPIEZA Y MANTENIMIENTO

Las operaciones de limpieza y mantenimiento deben ser realizadas únicamente por un adulto.

Limpieza de la funda.

La funda de la silla puede desmontarse totalmente y lavarse a mano o en lavadora a 30 °C. Para el lavado, observe las instrucciones que se indican en la etiqueta de la funda.



Lavado en lavadora a 30 °C



No usar lejía



No secar en secadora



No planchar



No lavar en seco

No utilice detergentes abrasivos ni disolventes. No centrifugar la funda y dejarla secar sin retorcerla.

La funda puede ser sustituida únicamente por





un repuesto aprobado por el fabricante puesto que constituye parte integrante de la silla y, por tanto, un elemento de seguridad.

¡ADVERTENCIA! La silla no debe ser utilizada nunca sin la funda para no poner en riesgo la seguridad del niño.

Para quitar la funda, lleve a cabo el siguiente procedimiento:

Reposacabezas

Extraiga el reposacabezas y suelte los botones (Fig. 62).

Asiento

Desabroche los botones de la solapa central (Fig. 63) y, seguidamente, extraiga la funda del armazón (Fig. 64).

Para volver a colocar la funda a la silla, repita en orden inverso las operaciones que se describieron anteriormente, ayudándose con la paletilla incluida.

LIMPIEZA DE LAS PARTES DE PLÁSTICO O METAL.

Para la limpieza de las partes de plástico o metal barnizado, utilice solo un paño húmedo. Nunca utilice detergentes abrasivos o disolventes. Las partes móviles de la silla no deben ser lubricadas.

CONTROL DE LA INTEGRIDAD DE LOS COMPONENTES

Se recomienda comprobar regularmente la integridad y el estado de desgaste de los siguientes componentes: Funda: Compruebe que el acolchado no se salga por las costuras, y que las costuras estén intactas y sin daños.

cinturones: Controle que no haya partes deshinchadas con evidente reducción del espesor de las correas, la cinta de regulación, el separapiernas, los hombros y la zona de regulación de los cinturones.

plástico: Revise el estado de desgaste de todas las partes de plástico que no deben presentar señales visibles de daños o desteñido.

¡ADVERTENCIA! En el caso de que la silla resultara deformada o fuertemente desgastada, será necesario sustituirla: podría haber perdido

sus características originales de seguridad.

ALMACENAMIENTO DEL PRODUCTO

Cuando no esté instalada en el automóvil, se recomienda guardar la silla en un lugar seco, alejada de fuentes de calor y protegida del polvo, la humedad y la luz solar directa.

ELIMINACIÓN DEL PRODUCTO

Al final de la vida útil de la silla, suspenda su uso y deposítela en un punto de recogida de residuos adecuado. A efectos del respeto y la protección del medio ambiente, se deben separar los distintos tipos de residuos según establecen las normativas vigentes en el país de uso.

GARANTÍA

El producto está garantizado contra todo defecto de conformidad en condiciones normales de uso según lo previsto en las instrucciones.

Por lo tanto, la garantía no será aplicada en caso de daños ocasionados por uso incorrecto, desgaste o hechos accidentales.

Para la duración de la garantía sobre los defectos de conformidad remítase a las disposiciones específicas de la normativa nacional aplicable en el país de compra, si las hubiera.



PT SEAT4FIX

Grupo 0+/1/2/3 (0-36 Kg)

INSTRUÇÕES DE USO

IMPORTANTÍSSIMO! PARA LER DE IMEDIATO

IMPORTANTE: ANTES DE USAR O PRODUTO, LEIA ATENTAMENTE ESTE MANUAL DE INSTRUÇÕES PARA EVITAR RISCOS NA UTILIZAÇÃO E GUARDE-O PARA CONSULTAS FUTURAS. PARA NÃO COMPROMETER A SEGURANÇA DO SEU FILHO, SIGA ATENTAMENTE ESTAS INSTRUÇÕES. ATENÇÃO: ANTES DA UTILIZAÇÃO, REMOVA E ELIMINE EVENTUAIS SACOS DE PLÁSTICO E TODOS OS ELEMENTOS QUE FAZEM PARTE DA EMBALAGEM DO PRODUTO OU MANTE-NHA-OS FORA DO ALCANCE DAS CRIANÇAS. QUANDO OS DEITAR FORA, COLOQUE-OS NOS CONTENTORES ADEQUADOS PARA A RECOLHA DIFERENCIADA, EM CONFORMIDADE COM AS LEIS EM VIGOR.

ÍNDICE:

1. INTRODUÇÃO
 - 1.1 ADVERTÊNCIAS
 - 1.2 DESCRIÇÃO DOS COMPONENTES
 - 1.3 CARACTERÍSTICAS DO PRODUTO
 - 1.4 LIMITAÇÕES E REQUISITOS DE UTILIZAÇÃO RELATIVOS AO PRODUTO E AO BANCO DO AUTOMÓVEL
2. INSTALAÇÃO
 - 2.1 INSTALAÇÃO DA CADEIRA AUTO NO AUTOMÓVEL (com SISTEMA ISOFIX) NO SENTIDO INVERSO À MARCHA: GR. 0+ (0-13 KG) e GR. 1 (9-18 KG)
 - 2.2 INSTALAÇÃO DA CADEIRA AUTO NO AUTOMÓVEL (com SISTEMA ISOFIX) NO SENTIDO DA MARCHA: GR. 1 (9-18 KG)
 - 2.3 MUDANÇA DE CONFIGURAÇÃO DA CADEIRA AUTO DO GR. 1 (9-18 KG) PARA O GR. 2/3 (15-36 KG)
 - 2.4 INSTALAÇÃO DA CADEIRA AUTO NO AUTOMÓVEL E COLOCAÇÃO DA CRIANÇA NO GR. 2/3 COM CINTO DE SEGURANÇA DE TRÊS PONTOS (15-36 KG)
 - 2.5 INSTALAÇÃO DA CADEIRA AUTO NO AUTOMÓVEL E COLOCAÇÃO DA CRIANÇA

- NO GR. 2/3 COM CONECTORES ISOFIX, TOP TETHER E CINTO DE SEGURANÇA DE TRÊS PONTOS (15-36 KG)
- 2.6 RECOLOCAÇÃO DO CINTO PARA UTILIZAÇÃO NOS GR. 0+ (0-13 KG) e 1 (9-18 KG)
 - 3 OUTRAS OPERAÇÕES
 - 3.1 REDUTOR
 - 3.2 REGULAGEM DA ALTURA DO APOIO DA CABEÇA E DO CINTO
 - 3.3 RECLINAÇÃO
 - 3.4 ROTAÇÃO
 - 3.5 SIDE SAFETY SYSTEM
 - 3.6 LIMPEZA E MANUTENÇÃO

1. INTRODUÇÃO

1.1 ADVERTÊNCIAS

- Para a montagem e instalação do produto, siga escrupulosamente as instruções fornecidas. Não permita que alguém utilize o produto sem ter lido as instruções.
- Conserve este manual para consultas futuras.
- Cada país prevê leis e regulamentos diferentes em matéria de segurança para o transporte de crianças no automóvel. Por este motivo, recomendamos entrar em contato com as autoridades locais para obter mais informações.
- **ATENÇÃO!** Com base nas estatísticas sobre acidentes, geralmente os bancos de trás do veículo são mais seguros do que o banco da frente: portanto é aconselhável, instalar a Cadeira auto num dos bancos de trás. Em particular, o banco mais seguro é o banco central de trás, se equipado com um cinto de 3 pontos e fixações ISOFIX.
- Recomenda-se que todos os passageiros a bordo sejam informados sobre como retirar a criança da cadeira auto, em caso de emergência.
- **ATENÇÃO! PERIGO GRAVE!** Para o Grupo 0+ (0-13 kg), nunca utilize esta cadeira auto num banco da frente equipado com airbag frontal. É possível instalar a Cadeira auto no banco da frente somente se o airbag frontal estiver desativado: verifique com o fabricante do automóvel ou no manual de instruções do mesmo se é possível desativar o airbag.
- Os recém-nascidos prematuros com menos de 37 semanas de gestação podem correr



perigo na cadeira auto. Estes recém-nascidos podem ter dificuldades respiratórias enquanto sentados na Cadeira auto. É aconselhável consultar o seu médico ou a equipa hospitalar para avaliar as condições específicas da criança e para recomendarem qual o dispositivo de retenção para o automóvel mais adequado, antes de sair da maternidade.

- Nunca instale esta cadeira auto em bancos virados lateralmente ou posicionados no sentido inverso à marcha.
- Instale a cadeira auto apenas em bancos corretamente fixados à estrutura do automóvel e posicionados no sentido da marcha.
- Tenha o cuidado de instalar a cadeira auto de modo a que esta não entre em contacto com um banco móvel ou com a porta do automóvel.
- Nenhuma Cadeira auto pode garantir a segurança total da criança em caso de acidente, mas a utilização deste produto reduz o risco de ferimentos e de morte da criança.
- O risco de lesões graves para a criança, não só em caso de acidente, mas também noutras situações (por exemplo, travagens bruscas) aumenta se não forem seguidas escrupulosamente as indicações fornecidas neste livro de instruções. Verifique sempre se a Cadeira auto está fixada corretamente no banco do automóvel.
- Se a cadeira auto estiver danificada, deformada ou excessivamente desgastada, deve ser substituída: poderá ter perdido as características originais de segurança.
- Não faça alterações ou acrescentos ao produto sem aprovação do fabricante.
- Não utilize acessórios, peças de substituição e componentes não fornecidos pelo fabricante.
- Não coloque nada que não seja um acessório aprovado para o produto, entre o banco do automóvel e a cadeira auto nem entre a cadeira auto e a criança: em caso de acidente, a Cadeira auto pode não funcionar corretamente.
- Após um acidente, ainda que ligeiro, a Cadeira auto pode ter sofrido danos nem sempre visíveis a olho nu: portanto, é necessário substituí-la.

• Não utilize Cadeiras auto em segunda mão: poderão ter sofrido danos estruturais não visíveis a olho nu, mas que comprometem a segurança do produto.

- Nunca deixe o bebé sem vigilância, por nenhum motivo.
- Se o automóvel estiver ao sol, inspecione cuidadosamente a Cadeira auto antes de instalar a criança, verificando se algumas partes estão demasiado quentes: se for o caso, deixe arrefecer antes de sentar a criança, para evitar que ela se queime.
- O revestimento só pode ser substituído por outro aprovado pelo fabricante, pois é parte integrante da cadeira auto. A cadeira auto nunca deve ser utilizada sem o revestimento, para não comprometer a segurança da criança.
- Certifique-se de que o cinto de segurança do automóvel não fica torcido. Evite que este último ou componentes da cadeira auto fiquem entalados na porta ou em contacto com pontos cortantes. A Cadeira auto não pode mais ser usada se o cinto estiver cortado ou desfiado.
- Mesmo quando não transportar a criança, a Cadeira auto deve estar fixada corretamente ou então deve ser guardada no porta-bagagem. Se a Cadeira auto não estiver fixada corretamente, pode constituir um perigo para os passageiros, em caso de acidente ou travagem brusca.
- Certifique-se de que não são transportados no interior do veículo, nomeadamente na chapeleira, objetos ou bagagens que não tenham sido fixados ou colocados de forma segura: em caso de acidente ou travagem brusca podem ferir os passageiros.
- Não deixe bancos de automóvel dobráveis ou rotativos mal fixados pois, em caso de acidente, podem constituir um perigo.
- Verifique se o apoio da cabeça do banco do automóvel interfere com o apoio da cabeça da Cadeira auto: não deve empurrá-lo para a frente. Se tal suceder, retire o apoio da cabeça do banco do automóvel onde está instalada a Cadeira auto, tendo o cuidado de não o colocar solto sobre a chapeleira.
- Assegure-se de que todos os passageiros do



automóvel utilizam o cinto de segurança, não só para a sua própria segurança, mas também para que durante a viagem, em caso de acidente ou travagem brusca, não possam ferir a criança.

- No caso de viagens longas, faça paragens frequentes. A criança cansa-se muito facilmente. Em nenhuma circunstância, retire a criança da Cadeira auto, enquanto o carro estiver em movimento. Se a criança tiver necessidade de cuidados, procure um local seguro para estacionar o veículo.
- A sociedade Artsana declina qualquer responsabilidade pelo uso impróprio do produto.

1.2 DESCRIÇÃO DOS COMPONENTES

Fig. A

- A. Assento da cadeira auto
- B. Base da cadeira auto
- C. Conectores Isofix
- D. Botão de desbloqueio dos conectores Isofix
- E. Indicadores de bloqueio dos conectores rígidos
- F. Top Tether
- G. Guia do cinto Top Tether
- H. Side Safety System

Fig. B

- I. Apoio da cabeça
- J. Encosto
- K. Botão de regulação do apoio da cabeça
- L. Correias dos ombros e protetores
- M. Cinto da cadeira auto
- N. Fecho
- O. Correia separadora de pernas acolchoada
- P. Manipulo de reclinção
- Q. Manipulo de rotação do assento
- R. Correia de regulação do cinto
- S. Botão de regulação do cinto
- T1 Guia superior do cinto diagonal Gr. 2/3
- T2 Guia inferior do cinto abdominal Gr. 2/3
- U. Mini redutor

Fig. C

- V. Fita de extração dos conectores Isofix
- W. Compartimento Top Tether
- X. Gancho Top Tether
- Y. Botão de regulação Top Tether
- Z. Indicador de tensão

1.3 CARACTERÍSTICAS DO PRODUTO

GRUPO 0+, 1, 2 e 3

CONFIGURAÇÕES DE INSTALAÇÃO POSSÍVEIS

Grupo	Instalação	Tipo de homologação
0+/1	Conectores Isofix + Top Tether	SEMI-UNIVERSAL
1	Conectores Isofix + Top Tether	UNIVERSAL
2/3	Cinto de segurança de 3 pontos	UNIVERSAL
2/3	Cinto de segurança de 3 pontos + Conectores Isofix + Top Tether	SEMI-UNIVERSAL

AVISO IMPORTANTE

INSTALAÇÃO DA CADEIRA AUTO NO AUTOMÓVEL (com SISTEMA ISOFIX) NO SENTIDO INVERSO À MARCHA: GR. 0+ (0-13 KG) e GR1 (9-18 KG).

Trata-se de um dispositivo ISOFIX para a retenção da criança. Está aprovado pela norma europeia ECE R44/04 para a utilização em veículos dotados de sistemas de pontos de fixação ISOFIX.

Nesta configuração, a cadeira auto está classificada para utilização **SEMI-UNIVERSAL** e é compatível exclusivamente com os bancos dos automóveis indicados na respetiva "Lista de automóveis"

Para a utilização de um sistema ISOFIX, é absolutamente necessário ler o manual de instruções do automóvel antes de instalar a cadeira auto. O grupo de massa e a classe de dimensões



ISOFIX em que o dispositivo é utilizável nesta configuração são: GRUPO 0+, GRUPO 1, Classe D.

Em caso de dúvida, entre em contacto com o fabricante do dispositivo de retenção ou com o seu revendedor.

ATENÇÃO! Durante a instalação com sistema **ISOFIX**, não basta fixar os pontos de ancoragem inferiores. É absolutamente necessário fixar o **“Top Tether”** no ponto de fixação previsto pelo fabricante do automóvel.

AVISO IMPORTANTE INSTALAÇÃO DA CADEIRA AUTO NO AUTOMÓVEL (com SISTEMA ISOFIX) NO SENTIDO DA MARCHA: GR. 1 (9-18 KG)

Trata-se de um dispositivo ISOFIX para a retenção da criança. Está aprovado pela norma europeia ECE R44/04 para a utilização em veículos dotados de sistemas de fixação ISOFIX. Nesta configuração, a cadeira auto está classificada para utilização **UNIVERSAL**. O grupo de massa e a classe de dimensões ISOFIX em que o dispositivo é utilizável nesta configuração são: **GRUPO 1, classe B1**.

Em caso de dúvida, entre em contacto com o fabricante do dispositivo de retenção ou com o seu revendedor.

ATENÇÃO! Durante a instalação com sistema ISOFIX, não basta fixar os pontos de ancoragem inferiores. É absolutamente necessário fixar o **“Top Tether”** no ponto de fixação previsto pelo fabricante do automóvel.

AVISO IMPORTANTE INSTALAÇÃO DA CADEIRA AUTO NO AUTOMÓVEL E COLOCAÇÃO DA CRIANÇA NO GR. 2/3 COM CINTO DE SEGURANÇA DE TRÊS PONTOS (15-36 KG)

1. Este é um dispositivo de retenção para crianças do tipo “Universal” certificado de acordo com o Regulamento ECE n.º 44 extensão série 04. É adequado para a utilização geral em veículos, e compatível com a maior parte dos bancos de automóvel, mas não todos.

2. A compatibilidade será mais facilmente obtida nos casos em que o construtor do automóvel declara no manual do veículo que o mesmo prevê a instalação de um dispositivo

de retenção para crianças do tipo “Universal”, para a faixa etária em questão.

3. Este dispositivo de retenção foi classificado “Universal” de acordo com critérios de homologação mais rigorosos relativamente a modelos anteriores, que não incluem este aviso.

4. É adequado apenas para a utilização em veículos que disponham de cintos de segurança de 3 pontos, estáticos ou com enrolador, homologados com base na Normativa UN/ECE n.º 16 ou outras normas equivalentes.

5. Em caso de dúvida, entre em contacto com o fabricante do dispositivo de retenção ou com o seu revendedor.

AVISO IMPORTANTE INSTALAÇÃO DA CADEIRA AUTO NO AUTOMÓVEL E COLOCAÇÃO DA CRIANÇA NO GR.2/3 COM CONECTORES ISOFIX, TOP TETHER E CINTO DE SEGURANÇA DE TRÊS PONTOS (15-36 KG)

Este é um sistema de retenção de crianças designado por SEMI-UNIVERSAL segundo o regulamento ECER44/04 e é compatível exclusivamente com os veículos indicados na respetiva “Lista de automóveis”;

É adequado apenas para a utilização em veículos que disponham de cintos de segurança de 3 pontos, estáticos ou com enrolador, homologados com base na Normativa UN/ECE n.º 16 ou outras normas equivalentes.

Em caso de dúvida, entre em contacto com o fabricante do dispositivo de retenção ou com o seu revendedor.

1.4 LIMITAÇÕES E REQUISITOS DE UTILIZAÇÃO RELATIVOS AO PRODUTO E AO BANCO DO AUTOMÓVEL

ATENÇÃO! Respeite escrupulosamente as seguintes limitações e requisitos de utilização relativos ao produto e ao banco do automóvel: caso contrário, a segurança será comprometida.

- Esta Cadeira auto está homologada para crianças com um peso entre 0 e 36 kg (de recém-nascidos até aproximadamente, 12 anos de idade).





• O banco do automóvel deve estar equipado com um cinto de segurança de 3 pontos de fixação, estático ou com enrolador, homologado segundo o Regulamento UN/ECE N°16 ou outras normas equivalentes (Fig. 1).

ATENÇÃO! Nunca instale a cadeira auto com um cinto de dois pontos de fixação (Fig. 2).

No Grupo 0+ (0-13 kg) é possível instalar a Cadeira auto no banco da frente somente se o airbag frontal for desativado.

Nunca instale esta Cadeira auto em bancos virados lateralmente ou posicionados no sentido inverso à marcha (Fig. 3).

• O produto destina-se exclusivamente a ser utilizado como Cadeira auto para automóvel e não para usar em casa.
• Pode acontecer que o fecho do cinto de segurança do automóvel seja demasiado longo e ultrapasse a altura prevista em relação à parte inferior do assento (Fig. 4A-4B). Nesse caso, a cadeira auto não poderá ser fixada nesse banco; deverá ser instalada noutro banco onde isso não aconteça. Para obter mais informações sobre esta situação, entre em contato com o fabricante do veículo.

ATENÇÃO! Grupo 2/3. No caso de utilização em veículos equipados com cintos de segurança posteriores com airbag integrado (cintos insufláveis), siga o manual de instruções do fabricante do carro.

2. INSTALAÇÃO

ATENÇÃO! Estas instruções aplicam-se, tanto no texto como nas figuras, à instalação da Cadeira auto no banco de trás, do lado direito. Para instalação noutras posições, execute a mesma sequência de operações.

2.1 INSTALAÇÃO DA CADEIRA AUTO NO AUTOMÓVEL (com SISTEMA ISOFIX) NO SENTIDO INVERSO À MARCHA: GR. 0+ (0-13 KG) e GR.1 (9-18 KG)

No Grupo 0+, a cadeira auto deve ser instalada SEMPRE no sentido inverso à marcha, desativando o Airbag.

Os conectores Isofix e o Top Tether devem ser SEMPRE utilizados na instalação

- Acione o manípulo de reclinção (P), até o ponto vermelho coincidir com a posição R (Fig. 5)
- Acione o manípulo (Q) e gire a cadeira 180°, certificando-se de que fica bloqueada e posicionada no sentido inverso à marcha (Fig. 6).
- Posicione a cadeira auto no banco do carro no sentido inverso à marcha.
- Extraia completamente os conectores rígidos (C), puxando a fita para fora (V) (Fig. 7).
- Para facilitar o engate dos conectores Isofix, é possível utilizar as guias específicas fornecidas, prendendo-as nos ganchos Isofix do automóvel (Fig. 8)
- Fixe os conectores nos pontos de ancoragem existentes entre o encosto e o assento (Fig. 9). Um clique característico sinalizará que ocorreu o bloqueio e o indicador mudará de vermelho para verde.
- Empurre com força a cadeira auto na direção do encosto do banco para garantir a máxima aderência (Fig. 10).
- Extraia o Top Tether (F) do compartimento (W) (Fig. 11).
- Alongue o cinto do Top Tether, premindo o botão de regulação (Y).
- Passe o Top Tether através da guia do cinto azul (Fig. 12).

ATENÇÃO! Passe o Top Tether entre a parte superior do encosto do banco do automóvel e o apoio da cabeça. Nunca passe o Top Tether por cima do apoio da cabeça do automóvel.

ATENÇÃO! Consulte o manual de instruções do automóvel para identificar o ponto de fixação do Top Tether da cadeira auto. Este ponto de fixação está sinalizado por um símbolo gráfico (Fig. 13) e pode encontrar-se nas posições indicadas nas figuras 13A – 13B – 13C – 13D.

ATENÇÃO! Certifique-se de que o ponto de fixação utilizado para o Top Tether é o previsto. Nunca deverá confundir-lo com um anel adequado apenas para fixar a bagagem (Fig. 14).

• Depois de identificar o ponto de fixação, prenda o gancho do Top Tether (X).
Regule o comprimento do cinto do Top Tether, puxando energicamente a fita para a colocar





em tensão. A confirmação da tensão correta ocorre quando o indicador (Z) presente no cinto (Fig. 15) passa para a cor verde. Enrole o excesso de fita e prenda-a com o respetivo velcro.

A almofada do mini redutor com cunha e apoio de cabeça deve ser utilizada desde o nascimento até aos 6 kg. Consulte o parágrafo 3.1 REDUTOR

Para retirar a cadeira auto, libere o Top Tether e os conectores Isofix através dos botões de desbloqueio (D) (Fig. 16). Para os recolher completamente, empurre-os para dentro.

Concluída a instalação, para colocar a criança na cadeira, proceda do seguinte modo:

- gire a cadeira auto (90°) acionando o manípulo (Q) até a posicionar na sua direção, para facilitar a colocação da criança.
- prima o botão de regulação do cinto (S) e, ao mesmo tempo, segure no cinto da cadeira auto e puxe-o na sua direção até obter a máxima extensão possível (Fig. 17).
- Abra o cinto da cadeira auto premindo no botão do fecho (Fig. 18).
- Coloque a criança com cuidado na cadeira auto, junte as duas linguetas do cinto e engate-as novamente no fecho (Fig. 19).
- Para regular a tensão do cinto, puxe com cuidado, a correia de regulação do cinto (R) até atingir o nível de tensão correto (Fig. 20).
- Gire a cadeira auto, posicionando-a no sentido inverso à marcha.

2.2 INSTALAÇÃO DA CADEIRA AUTO NO AUTOMÓVEL (com SISTEMA ISOFIX) NO SENTIDO DA MARCHA: GR. 1 (9-18 KG)

No Grupo 1, a cadeira auto pode ser instalada no sentido da marcha (9-18 kg), utilizando SEMPRE os conectores Isofix e o Top Tether.

- Acione o manípulo (M) e gire a cadeira 180°, certificando-se de que fica bloqueada e posicionada no sentido da marcha (Fig. 21)
- Posicione a cadeira auto no banco do carro no sentido da marcha
- Extraia completamente os conectores rígidos

(C), puxando a fita para fora (V) (Fig. 22).

- Extraia o Top Tether (F) do compartimento (W) (Fig. 23).
- Para facilitar o bloqueio dos conectores Isofix, é possível utilizar as guias específicas fornecidas, prendendo-as nos ganchos Isofix do automóvel (Fig. 24)
- Fixe os conectores nos pontos de ancoragem existentes entre o encosto e o assento (Fig. 25). Um clique característico sinalizará que ocorreu o bloqueio e o indicador mudará de vermelho para verde.
- Empurre com força a cadeira auto na direção do encosto do banco para garantir a máxima aderência (Fig. 26).
- Alongue o cinto do Top Tether, premindo o botão de regulação (Y).

ATENÇÃO! Passe o Top Tether entre a parte superior do encosto do banco do automóvel e o apoio da cabeça. Nunca passe o Top Tether por cima do apoio da cabeça do automóvel.

ATENÇÃO! Consulte o manual de instruções do automóvel para identificar o ponto de fixação do Top Tether da cadeira auto. Este ponto de fixação está sinalizado por um símbolo gráfico e pode encontrar-se nas posições indicadas nas figuras 27A – 27B – 27C – 27D.

ATENÇÃO! Certifique-se de que o ponto de fixação utilizado para o Top Tether é o previsto. Nunca deverá confundir-lo com um anel adequado apenas para fixar a bagagem (Fig. 28).

- Depois de identificar o ponto de fixação, prenda o gancho do Top Tether (X).
- Regule o comprimento do cinto do Top Tether, puxando energeticamente a ponta solta para a colocar em tensão. A confirmação da tensão correta ocorre quando o indicador (Z) presente no cinto (Fig. 15) passa para a cor verde. Enrole o excesso de cinto e prenda-o com o respetivo velcro.

A almofada do mini redutor pode ser utilizada sem cunha e sem apoio de cabeça dos 6 kg aos 15 kg.

Consulte o parágrafo 3.1 REDUTOR

Para retirar a cadeira auto, desengate o Top Tether e os conectores Isofix através dos botões de desbloqueio (D) (Fig. 30). Para os recolher





completamente, empurre-os para dentro. Concluída a instalação para acomodar a criança proceda da seguinte maneira:

- prima o botão de regulação do cinto (S) e, ao mesmo tempo, segure no cinto da cadeira auto e puxe-o na sua direção até obter a máxima extensão possível (Fig. 31).
- Abra o cinto da cadeira auto premindo no botão do fecho (Fig. 32).
- Coloque a criança com cuidado na cadeira auto, junte as duas linguetas do cinto e engate-as novamente no fecho (Fig. 33).
- Para regular a tensão do cinto, puxe para cima e com cuidado, a correia de regulação do cinto (R) até atingir o nível de tensão correto (Fig. 34).

2.3 MUDANÇA DE CONFIGURAÇÃO DA CADEIRA AUTO DO GR. 0+/1 (0-18 KG) PARA O GR. 2/3 (15-36 KG)

É aconselhável efetuar esta operação fora do automóvel para dispor de espaço de manobra suficiente.

- Folgue o mais possível o cinto de segurança de 5 pontos, utilizando o botão S.
- Regule o apoio da cabeça na sua altura máxima, através do botão de regulação do apoio da cabeça e cinto (K).
- Rode a cadeira auto de modo a que a parte traseira da cadeira auto fique virada para si.
- Abra o compartimento do Top Tether (W) e desenfeie as duas correias do conector metálico (Fig. 35).
- Posicione o conector metálico no respetivo bolso (Fig. 36).
- Retire os protetores dos ombros separando-os do gancho de ligação (Fig. 37).
- Retire as fitas, remova os protetores dos ombros e insira-os no bolso (Fig. 38).
- Abra o fecho, premindo no botão vermelho, para separar as duas linguetas.
- Levante o tecido do assento, abra o compartimento, coloque o fecho no seu interior e feche o compartimento (Fig. 39).
- Enrole cada correia e a respetiva lingueta (Fig. 40) e coloque-as enroladas no compartimento existente no encosto (Fig. 41).
- Posicione a correia separadora de pernas acolchoada (O) no bolso traseiro.

2.4 INSTALAÇÃO DA CADEIRA AUTO NO AUTOMÓVEL E COLOCAÇÃO DA CRIANÇA NO GR. 2/3 COM CINTO DE SEGURANÇA DE TRÊS PONTOS (15-36 KG)

ATENÇÃO! Estas instruções aplicam-se, tanto no texto como nas figuras, à instalação da Cadeira auto no banco de trás, do lado direito. Para instalação noutras posições, execute a mesma sequência de operações.

- Coloque a cadeira auto no banco escolhido para a instalação, no sentido da marcha.
- Passe a correia diagonal do cinto do automóvel por trás do apoio da cabeça e através da guia de passagem diagonal vermelha (T1) por baixo do próprio apoio da cabeça (Fig. 42).
- Sente a criança com cuidado, certificando-se de que está bem encostada ao encosto da cadeira auto.
- Engate o cinto do automóvel no fecho, de modo a que, tanto a correia abdominal como a diagonal passem junto à guia de passagem do cinto abdominal T2 (Fig. 43).
- Para regular a altura do apoio da cabeça, certifique-se de que a guia do cinto diagonal vermelho (T1) fica posicionada acima do ombro, a uma distância máxima de 2 cm (Fig. 44).
- 6. Puxe a parte diagonal do cinto auto para o enrolador, de forma que o cinto fique bem esticado e bem encostado ao tórax e às coxas da criança (Fig. 45).

7. Certifique-se de que a Cadeira auto está bem fixa.

ATENÇÃO!

Certifique-se sempre de que o cinto não está torcido e que a tensão está uniformemente distribuída.

Certifique-se de que a correia diagonal está corretamente apoiada sobre o ombro da criança e de que não exerce pressão no pescoço; se necessário, regule o apoio da cabeça. Certifique-se de que o enrolador do cinto do automóvel fica em posição recuada em relação ao encosto do banco do automóvel (Fig. 46).

Para retirar a criança da cadeira auto nos Grupos 2/3:

- Solte o cinto do automóvel abrindo o fecho.
- Afaste o cinto do automóvel do corpo da





criança.

- Retire a criança da cadeira auto com cuidado. **ATENÇÃO!** Caso não tencione retirar a Cadeira auto do automóvel, volte a prender o cinto do automóvel no fecho correspondente, de modo a prender a Cadeira auto mesmo sem a criança; de outra forma, poderia constituir um perigo em caso de travagem ou acidente.

2.5 INSTALAÇÃO DA CADEIRA AUTO NO AUTOMÓVEL E COLOCAÇÃO DA CRIANÇA NO GR.2/3 COM CONECTORES ISOFIX, TOP TETHER E CINTO DE SEGURANÇA DE TRÊS PONTOS (15-36 KG)

Antes de proceder à instalação e colocação da criança, modifique a configuração da cadeira auto do Grupo 1 (9-18 kg) para o Grupo 2/3 (15-36 kg) conforme indicado no parágrafo 2.4.

- Posicione a cadeira auto no banco do carro no sentido da marcha
- Extraia completamente os conectores rígidos (C), puxando a fita para fora (V) (Fig. 47).
- Extraia o Top Tether (F) do compartimento (W) (Fig. 48).
- Para facilitar o bloqueio dos conectores Isofix, é possível utilizar as guias específicas fornecidas, prendendo-as nos ganchos Isofix do automóvel (Fig. 49).
- Fixe os conectores nos pontos de ancoragem existentes entre o encosto e o assento (Fig. 50). Um clique característico sinalizará que ocorreu o bloqueio e o indicador mudará de vermelho para verde.
- Empurre com força a cadeira auto na direção do encosto do banco para garantir a máxima aderência (Fig. 51).
- Alongue o cinto do Top Tether, premindo o botão de regulação (Y).

ATENÇÃO! Passe o Top Tether entre a parte superior do encosto do banco do automóvel e o apoio da cabeça. Nunca passe o Top Tether por cima do apoio da cabeça do automóvel.

ATENÇÃO! Consulte o manual de instruções do automóvel para identificar o ponto de fixação do Top Tether da cadeira auto. Este ponto de fixação está sinalizado por um símbolo gráfico e pode encontrar-se nas posições indicadas nas figuras 52A – 52B – 52C – 52D.

ATENÇÃO! Certifique-se de que o ponto de fi-

xação utilizado para o Top Tether é o previsto. Nunca deverá confundir-lo com um anel adequado apenas para fixar a bagagem (Fig. 53).

- Depois de identificar o ponto de fixação, prenda o gancho do Top Tether (X).
 - Regule o comprimento do cinto do Top Tether, puxando energicamente a fita para a colocar em tensão. A confirmação da tensão correta ocorre quando o indicador (Z) presente no cinto (Fig. 15) passa para a cor verde. Enrole o excesso de cinto e prenda-o com o respetivo velcro.
 - Passe a correia diagonal do cinto do automóvel por trás do apoio da cabeça e através da guia de passagem diagonal vermelha (T1) por baixo do próprio apoio da cabeça (Fig. 55).
 - Sente a criança com cuidado, certificando-se de que está bem encostada ao encosto da cadeira auto.
 - Engate o cinto do automóvel no fecho, de modo a que, tanto a correia abdominal como a diagonal passem junto à guia de passagem do cinto abdominal T2 (Fig. 56).
 - Para regular a altura do apoio da cabeça, certifique-se de que a guia do cinto diagonal vermelho (T1) fica posicionada acima do ombro, a uma distância máxima de 2 cm (Fig. 57).
6. Puxe a parte diagonal do cinto auto para o enrolador, de forma que o cinto fique bem esticado e bem encostado ao tórax e às coxas da criança (Fig. 58).
7. Certifique-se de que a Cadeira auto está bem fixa.

ATENÇÃO!

Certifique-se sempre de que o cinto não está torcido e que a tensão está uniformemente distribuída.

Certifique-se de que a correia diagonal está corretamente apoiada sobre o ombro da criança e de que não exerce pressão no pescoço; se necessário, regule o apoio da cabeça.

Certifique-se de que o enrolador do cinto do automóvel fica em posição recuada em relação ao encosto do banco do automóvel (Fig. 59).

Para retirar a criança da cadeira auto nos Grupos 2/3:

- Solte o cinto do automóvel abrindo o fecho.
- Afaste o cinto do automóvel do corpo da criança.





• Retire a criança da cadeira auto com cuidado.

2.6 RECOLOCAÇÃO DO CINTO PARA UTILIZAÇÃO NOS GRUPOS 0+ (0-13 KG) e 1 (9-18 KG)

Para recolocar o cinto para utilização no Gr.0+/1, efetue pela ordem inversa as operações descritas no parágrafo 2.3 MUDANÇA DE CONFIGURAÇÃO DA CADEIRA AUTO DO GR. 0+/1 (0-18 KG) PARA O GR. 2/3 (15-36 KG)

3. OUTRAS OPERAÇÕES

3.1 REDUTOR

A cadeira auto está equipada com uma almofada redutora composta por assento, cunha e apoio de cabeça (Fig. 60).

A almofada do mini redutor com cunha e apoio de cabeça deve ser utilizada desde o nascimento até aos 6 kg.

A almofada do mini redutor pode ser utilizada sem cunha e sem apoio de cabeça dos 6 kg aos 15 kg.

3.2 REGULAÇÃO DA ALTURA DO APOIO DA CABEÇA E DO CINTO

A altura do apoio da cabeça e do cinto pode ser regulada simultaneamente, através do botão de regulação do apoio da cabeça (K).

Para aumentar a altura do apoio da cabeça, é necessário soltar os cintos de segurança, premindo o botão S e, simultaneamente, segurar nas duas correias da cadeira auto por baixo dos protetores dos ombros e puxá-las na sua direção.

Para baixar o apoio de cabeça, é necessário levantar o botão K e empurrar o apoio de cabeça para baixo.

3.3 RECLINAÇÃO

Para regular a reclinación, é necessário puxar para si a alavanca que se encontra por baixo do banco (P).

Quando a cadeira auto estiver instalada no sentido inverso à marcha, deve ser regulada para a posição máxima reclinada (4).

ATENÇÃO! Quando estiver instalada no sentido inverso à marcha, as outras posições não podem ser utilizadas.

Quando a cadeira auto estiver instalada no sentido da marcha, pode ser regulada nas 4 posições previstas.

3.4 ROTAÇÃO

A cadeira auto está equipada com um sistema de rotação de 360°, ativado atuando no manípulo Q, que permite mudar facilmente de uma configuração para outra.

Quando estiver instalada no sentido inverso à marcha, é possível utilizar a posição intermédia a 90° para colocar facilmente a criança na cadeira auto.

ATENÇÃO! Não utilize a posição intermédia a 90° quando o veículo estiver em movimento.

3.5 SIDE SAFETY SYSTEM

A cadeira auto está equipada com Side Safety System (H) de ambos os lados, para garantir maior proteção em caso de impacto lateral.

Utilize o Side Safety System do lado da porta, extraindo-o, premindo o respetivo botão (Fig. 61).

3.6 LIMPEZA E MANUTENÇÃO

As operações de limpeza e manutenção devem ser efetuadas apenas por um adulto. Limpeza do forro.

O revestimento da cadeira auto é completamente removível e lavável à mão ou na máquina até aos 30 °C. Para a lavagem, siga as instruções que constam na etiqueta do revestimento.



Lavar na máquina a 30 °C



Não usar lixívia



Não secar na máquina



Não passar a ferro



Não limpar a seco

Nunca utilize detergentes abrasivos ou solventes. Não centrifugue o forro e deixe-o secar sem torcer.

O revestimento pode ser substituído apenas por outro aprovado pelo fabricante, pois cons-





titui parte integrante da Cadeira auto e, portanto, é um elemento de segurança.

ATENÇÃO! A Cadeira auto nunca deve ser utilizada sem o revestimento, para não comprometer a segurança da criança.

Para remover o revestimento têxtil, proceda conforme indicado em seguida:

Apoio da cabeça

Retire o apoio de cabeça e abra as molas (Fig. 62).

Assento

Abra as molas da zona central (Fig. 63) e depois retire o tecido da estrutura (Fig. 64).

Para recolocar o revestimento da cadeira auto, repita as operações descritas acima pela ordem inversa e utilize o espigão fornecido.

Limpeza de peças de plástico ou metal.

Para a limpeza dos componentes em plástico ou em metal pintado, utilize apenas um pano húmido. Nunca utilize detergentes abrasivos ou solventes. As partes móveis da Cadeira auto não devem, de modo algum, ser lubrificadas.

VERIFICAÇÃO DA INTEGRIDADE DOS COMPONENTES

É aconselhável verificar regularmente a integridade e o estado de desgaste dos seguintes componentes: Forro: certifique-se de que não estão a desfazer-se nem a sair para fora do tecido, partes do enchimento. Verifique o estado das costuras, que devem estar sempre intatas. cintos: verifique se o material têxtil está a desfazer-se e se há uma evidente redução da espessura na zona da correia reguladora, na correia separadora de pernas, nas correias dos ombros e na zona da placa de regulação das mesmas.

plásticos: verifique o estado de desgaste de todos os componentes em plástico, que não devem apresentar evidentes sinais de deterioração nem perda de cor.

ATENÇÃO! Se a Cadeira auto estiver deformada ou muito desgastada deve ser substituída: pois poderá ter perdido as características originais de segurança.

CONSERVAÇÃO DO PRODUTO

Quando não está instalada no automóvel, é aconselhável conservar a cadeira auto num local seco, longe de fontes de calor e ao abrigo do pó, da humidade e da luz solar direta.

ELIMINAÇÃO DO PRODUTO

Atingido o limite de utilização previsto para a Cadeira auto, deixe de a usar e coloque-a no lixo. Por respeito ao meio ambiente, separe os diferentes tipos de resíduos de acordo com a legislação vigente no seu País.

GARANTIA

O produto dispõe de garantia contra qualquer defeito de conformidade, verificado em condições normais de utilização, de acordo com o disposto nas instruções de uso.

A garantia não poderá portanto aplicar-se relativamente a danos no produto provocados por utilização imprópria, desgaste ou acidente. O prazo de validade da garantia sobre defeitos de conformidade remete-se para as disposições específicas das normas nacionais aplicáveis no país de aquisição, se existentes.



NL SEAT4FIX

Groep 0+/1/2/3 (0- 36 kg)

GEbruIKSAANWIJZING ZEER BELANGRIJK! METEEN LEZEN

BELANGRIJK: LEES DEZE GEbruIKSAANWIJZING VOOR HET GEbruIK VOLLEDIG EN AANDACHTIG DOOR OM KANS OP GEVAAR BIJ HET GEbruIK TE VOORKOMEN EN BEWAAR ZE VOOR LATERE RAADPLEGING. VOLG DEZE GEbruIKSAANWIJZINGEN AANDACHTIG OP OM DE VEILIGHEID VAN UW KIND NIET IN GEVAAR TE BRENGEN

WAARSCHUWING: VERWIJDER VOOR HET GEbruIK EVENTUELE PLASTIC ZAKKEN EN ALLE ANDERE VERPAKKINGSONDERDELEN EN GOOI ZE WEG OF HOUD ZE IN IEDER GEVAL BUITEN HET BEREIK VAN KINDEREN. GOOI ZE WEG IN OVEREENSTEMMING MET DE GELDENDE WETTEN VOOR GESCHIEDEN AFVALINZAMELING.

INHOUDSOPGAVE:

1. INLEIDING
 - 1.1 WAARSCHUWINGEN
 - 1.2 BESCHRIJVING VAN DE ONDERDELEN
 - 1.3 KENMERKEN VAN HET PRODUCT
 - 1.4 BEPERKINGEN EN GEbruIKSVEREISTEN VAN HET ARTIKEL EN DE AUTOZITTING
2. INSTALLEREN
 - 2.1 HET AUTOSTOELTJE IN DE AUTO INSTALLEREN (met ISOFIX-SYSTEEM) TEGEN DE RIJRICHTING IN: GR. 0+ (0-13 KG) en GR. 1 (9-18 KG)
 - 2.2 HET AUTOSTOELTJE IN DE AUTO INSTALLEREN (met ISOFIX-SYSTEEM) IN DE RIJRICHTING: GR. 1 (9-18 KG)
 - 2.3 WIJZIGING VAN CONFIGURATIE VAN AUTOSTOELTJE VAN GR. 1 (9-18 KG) NAAR GR. 2/3 (15-36 KG)
 - 2.4 HET AUTOSTOELTJE IN DE AUTO INSTALLEREN EN HET KIND VAN GR. 2/3 ERIN ZETTEN MET DRIEPUUNTSGORDEL VAN DE AUTO (15-36 KG)
 - 2.5 HET AUTOSTOELTJE IN DE AUTO INSTALLEREN EN HET KIND VAN GR.2/3 ERIN ZETTEN MET ISOFIX-KOPPELSTUKKEN, TOP TETHER

- EN DRIEPUUNTSGORDEL VAN DE AUTO (15-36 KG)
- 2.6 HERSTEL VAN DE GORDELS VOOR GEbruIK MET GR. 0+ (0-13 KG) en 1 (9-18 KG)
3. VERDERE HANDELINGEN
 - 3.1 VERKLEINKUSSSEN
 - 3.2 DE HOOGTE VAN DE HOOFDSTEUN EN VAN DE GORDELS AFSTELLEN
 - 3.3 SCHUIN KANTELEN
 - 3.4 ROTATIE
 - 3.5 SIDE SAFETY SYSTEM
 - 3.6 REINIGING EN ONDERHOUD

1. INLEIDING

1.1 WAARSCHUWINGEN

- Volg de instructies voor de montage en de installatie van het artikel nauwgezet. Laat niemand het artikel gebruiken zonder eerst de instructies te hebben gelezen.
- Bewaar deze handleiding voor eventuele latere raadpleging.
- Ieder land heeft andere wetten en voorschriften betreffende een veilig vervoer van kinderen in de auto. Het is daarom aangeraden voor meer informatie contact op te nemen met de plaatselijke autoriteiten.
- WAARSCHUWING! Volgens de statistieken over ongelukken is de achterbank van het voertuig veiliger dan de voorzetels: daarom wordt aangeraden het autostoeltje op de achterbank te installeren. De veiligste zitplaats is de middelste zitplaats van de achterbank, als hij voorzien is van een driepuntsgordel en ISOFIX-verankeringen.
- Het wordt aanbevolen alle inzittenden te informeren over hoe het kind in geval van nood kan worden losgekoppeld.
- WAARSCHUWING! ERNSTIG GEVAAR! Gebruik dit autostoeltje bij Groep 0+ (0-13 kg) nooit op een voorzitting uitgerust met een frontale airbag. Het stoeltje kan alleen op een voorzitting worden geïnstalleerd als de frontale airbag is uitgeschakeld: controleer bij de autofabrikant, of in de gebruiksaanwijzing van de auto, of de airbag kan worden uitgeschakeld.
- Te vroeg geboren kinderen, die zijn geboren vóór de 37ste week zwangerschap, kunnen gevaar lopen in het autostoeltje. Deze baby's

kunnen ademhalingsmoeilijkheden hebben, terwijl ze in het autostoeltje zitten. We raden u dus aan u tot uw arts of het ziekenhuispersoneel te wenden, zodat uw kind kan worden beoordeeld en het geschikte autostoeltje kan worden aanbevolen, voordat u uit het ziekenhuis komt.

- Gebruik dit autostoeltje nooit op zittingen die zijdelings of tegen de rijrichting in gedraaid zijn.
- Plaats het autostoeltje alleen op zittingen die correct aan de structuur van de auto zijn bevestigd en die in de rijrichting staan.
- Let erop hoe het autostoeltje in de auto wordt geïnstalleerd om te voorkomen dat een mobiele zetel of het portier stoort.
- Geen enkel autostoeltje kan de absolute veiligheid van het kind in geval van een ongeluk garanderen, maar het gebruik van dit artikel vermindert het gevaar voor ernstig letsel of de dood.
- Het gevaar voor ernstig letsel van het kind, en niet alleen bij een ongeluk, maar ook in andere omstandigheden (bijv. bij hard remmen, enz.) wordt groter als de aanwijzingen die in deze handleiding worden beschreven niet nauwgezet in acht worden genomen: controleer altijd dat het autostoeltje correct aan de zitting is bevestigd.
- Indien het autostoeltje beschadigd, vervormd of ernstig versleten mocht zijn, moet het worden vervangen. Het kan zijn oorspronkelijke veiligheidskenmerken hebben verloren.
- Wijzig niets aan het artikel en voeg er niets aan toe zonder toestemming van de fabrikant.
- Breng geen niet door de fabrikant geleverde accessoires, reserveonderdelen of onderdelen aan.
- Zet niets dat geen voor het artikel goedgekeurd accessoire is tussen de autozitting en het autostoeltje, of tussen het autostoeltje en het kind: in geval van een ongeluk kan het dan gebeuren dat het autostoeltje niet goed functioneert.
- Ook na een niet ernstig ongeluk kan het autostoeltje schade opgelopen hebben, die echter niet altijd met het blote oog zichtbaar

is: het moet daarom worden vervangen.

- Gebruik geen tweedehandsautostoeltjes: deze kunnen voor het blote oog onzichtbare structurele schade hebben opgelopen, die zodanig is dat de veiligheid van het artikel niet langer gewaarborgd wordt.
- Laat uw kind nooit zonder toezicht in het autostoeltje achter.
- Als het voertuig in de zon heeft gestaan, controleert u de autostoel zorgvuldig, voordat u het kind erin zet, door na te gaan of de verschillende delen ervan niet heet zijn geworden: in dit geval laat u ze eerst afkoelen voordat u het kind erin legt, om te voorkomen dat het zich verbrandt.
- De hoes kan uitsluitend worden vervangen met een door de fabrikant goedgekeurde hoes, omdat deze integraal deel uitmaakt van het autostoeltje. Het autostoeltje mag nooit zonder hoes worden gebruikt, om de veiligheid van het kind niet in het gedrang te brengen.
- Controleer dat de band van de gordel niet verdraaid zit en voorkom dat deze of een gedeelte van het autostoeltje tussen de portieren komt of over scherpe punten wrijft. Het autostoeltje kan niet langer gebruikt worden als de gordel beschadigd is of rafelt.
- Als het kind niet wordt vervoerd, moet het autostoeltje vast blijven zitten of in de kofferbak worden gezet. Een niet vastgezet autostoeltje kan in geval van een ongeluk of bij hard remmen namelijk een gevaar inhouden voor de passagiers.
- Controleer of er geen voorwerpen of bagage, in het bijzonder op de hoedenplank, in het voertuig worden vervoerd, die niet zijn vastgezet of veilig zijn geplaatst: in geval van een ongeluk of bij hard remmen kunnen ze de passagiers verwonden.
- Kijk goed uit dat inklapbare of draaiende autozetels stevig vastzitten, omdat deze bij een ongeluk een gevaar kunnen inhouden.
- Controleer of de hoofdsteun van de autozetel niet in de weg zit van de hoofdsteun van de autostoel: hij mag hem niet naar voren duwen. Als dit mocht gebeuren, verwijdert u de hoofdsteun van de autozetel waarop de autostoel wordt geïnstalleerd en zorgt u er-



voor dat u hem niet op de hoedenplank legt.

- Verzeker u ervan dat alle passagiers van het voertuig hun eigen veiligheids gordel gebruiken, zowel voor de eigen veiligheid, als omdat zij tijdens de reis bij een ongeluk of bij hard remmen het kind kunnen verwonden.
- Stop vaak tijdens lange reizen. Een kind wordt het al gauw beu. Haal het kind om geen enkele reden uit het autostoeltje, terwijl de auto rijdt. Als het kind aandacht nodig heeft, moet u een veilige plek zoeken en stoppen.
- De firma Artsana wijst elke vorm van aansprakelijkheid af voor een oneigenlijk gebruik van het artikel.

1.2 BESCHRIJVING VAN DE ONDERDELEN

Fig. A

- A. Zitting van het autostoeltje
- B. Onderstel van het autostoeltje
- C. Isofix-koppelstukken
- D. Deblokkeerknoppen voor Isofix-koppelstukken
- E. Indicatoren van bevestiging van vaste koppelstukken
- F. Top Tether (bovengordel)
- G. Gordelgeleider voor Top Tether
- H. Side Safety System

Fig. B

- I. Hoofdsteun
- J. Rugleuning
- K. Verstelling van de hoofdsteun
- L. Schouderriemen
- M. Gordels van de autostoel
- N. Gesp
- O. Gewatteerd tussenbeenstuk
- P. Hendel voor schuin zetten
- Q. Hendel voor rotatie van de zitting
- R. Band voor afstelling van de gordels
- S. Druknop voor afstelling van de gordels
- T1 Bovenste gordelgeleider Gr. 2/3
- T2 Onderste gordelgeleider Gr. 2/3
- U. Miniverkleinkussens

Fig. C

- V. Band voor uittrekken van Isofix-koppelstukken
- W. Luikje van Top Tether
- X. Bevestiging van Top Tether
- Y. Toets voor afstelling van Top Tether
- Z. Aanwijzer van spanning

1.3 KENMERKEN VAN HET PRODUCT

GROEP 0+, 1, 2 en 3 MOGELIJKE INSTALLATIECONFIGURATIES

Groep	Installeren	Type goedkeuring
0+/1	Isofix-koppelstukken + Top Tether	SEMI-UNIVERSEEL
1	Isofix-koppelstukken + Top Tether	UNIVERSEEL
2/3	Driepuntsgordel	UNIVERSEEL
2/3	Driepuntsgordel + Isofix-koppelstukken + Top Tether	SEMI-UNIVERSEEL

BELANGRIJKE MEDEDELINGEN HET AUTOSTOELTJE IN DE AUTO INSTAL- LEREN (met ISOFIX-SYSTEEM) TEGEN DE RIJRICHTING IN: GR. 0+ (0-13 KG) en GR. (GR1 9-18 KG).

Dit is een ISOFIX kinderveiligheidsstelsel. Het is goedgekeurd door de Voorschriften ECE R44/04 voor het gebruik in voertuigen uitgerust met ISOFIX bevestigingssysteem.

In deze configuratie is het autostoeltje geclassificeerd voor **SEMI-UNIVERSEEL** gebruik en is het enkel compatibel met de zitplaatsen van de voertuigen vermeld in de speciale "Lijst van autovoertuigen"

Voor het gebruik van het ISOFIX-systeem is het absoluut noodzakelijk de handleiding van het voertuig te lezen alvorens het autostoeltje te installeren.

De gewichtsgroep en de ISOFIX-afmetingsklasse waarvoor het systeem in deze configuratie bruikbaar is zijn: GROEP 0+, GROEP 1, Klasse D.

Neem in geval van twijfel contact op met de fabrikant van het kinderveiligingssysteem





of met de dealer.

WAARSCHUWING! Bij gebruik van **ISOFIX** volstaat het vastmaken van de onderste bevestigingen niet. Het is absoluut noodzakelijk om de **“Top Tether”** (bovengordel) vast te maken aan het bevestigingspunt voorzien door de fabrikant van de auto.

**BELANGRIJKE MEDEDELINGEN
HET AUTOSTOELTJE IN DE AUTO INSTAL-
LEREN (met ISOFIX-SYSTEEM) IN DE RIJ-
RICHTING: GR. 1 (9-18 KG)**

Dit is een ISOFIX kinderveiligheidssysteem. Het is goedgekeurd door de Voorschriften ECE R44/04 voor het gebruik in voertuigen uitgerust met ISOFIX bevestigingsystemen.

In deze configuratie is het autostoeltje geclassificeerd voor **UNIVERSEEL** gebruik. De gewichtsgroep en de ISOFIX-afmetingsklasse waarvoor het systeem in deze configuratie bruikbaar is zijn: **GROEP 1, klasse B1**

Neem in geval van twijfel contact op met de fabrikant van het kinderbeveiligingssysteem of met de dealer.

WAARSCHUWING! Bij gebruik van ISOFIX volstaat het vastmaken van de onderste bevestigingen niet. Het is absoluut noodzakelijk om de **“Top Tether”** (bovengordel) vast te maken aan het bevestigingspunt voorzien door de fabrikant van de auto.

**BELANGRIJKE MEDEDELINGEN
HET AUTOSTOELTJE IN DE AUTO INSTAL-
LEREN EN HET KIND VAN GROEP 2/3 ERIN
ZETTEN MET DRIEPUNTSGORDEL VAN DE
AUTO (15-36 KG)**

1. Dit is een “Universeel” kinderbeveiligingssysteem, dat goedgekeurd is volgens Voorschrift ECE nr. 44, amendementen serie 04. Het is geschikt voor algemeen gebruik in voertuigen en compatibel met de meeste, maar niet alle autozetels.

2. De perfecte compatibiliteit is eenvoudiger te verkrijgen indien de fabrikant van het voertuig in de handleiding ervan verklaart dat het voertuig geschikt is om er “universeel” kinderbeveiligingsystemen voor kinderen van deze leeftijdsgroep in te installeren.

3. Dit kinderbeveiligingssysteem is als “Univer-

seel” geclassificeerd volgens goedkeuringscriteria die strenger zijn ten opzichte van vorige modellen die niet met deze mededeling zijn uitgerust.

4. Enkel geschikt om te worden gebruikt in voertuigen met vaste of oprolbare driepunts-gordels, die zijn goedgekeurd volgens de Voorschriften UN/ECE Nr. 16 of andere gelijkwaardige standaarden.

5. Neem in geval van twijfel contact op met de fabrikant van het kinderbeveiligingssysteem of met de dealer.

**BELANGRIJKE MEDEDELINGEN
HET AUTOSTOELTJE IN DE AUTO INSTAL-
LEREN EN HET KIND VAN GR.2/3 ERIN ZET-
TEN MET ISOFIX-KOPPELSTUKKEN, TOP
TETHER EN DRIEPUNTSGORDEL VAN DE
AUTO (15-36 KG)**

Dit is een SEMIUNIVERSEEL kinderbeveiligings-systeem dat goedgekeurd is volgens Voor-schrift ECER44/04 en is enkel compatibel met de voertuigen vermeld in de speciale “Lijst van autovoertuigen”;

Enkel geschikt om te worden gebruikt in voertuigen met vaste of oprolbare driepunts-gordels, die zijn goedgekeurd volgens de Voorschriften UN/ECE Nr. 16 of andere gelijkwaardige standaarden.

Neem in geval van twijfel contact op met de fabrikant van het kinderbeveiligingssysteem of met de dealer.

**1.4 BEPERKINGEN EN GEBRUIKSVEREISTEN
VAN HET ARTIKEL EN DE AUTOZITTING**

WAARSCHUWING! Neem de volgende beperkingen en gebruiksvereisten betreffende het artikel en de autozitting nauwgezet in acht: anders is de veiligheid niet verzekerd.

- Dit autostoeltje is goedgekeurd voor gebruik met kinderen met een gewicht van 0 tot 36 kg (vanaf de geboorte tot ongeveer 12 jaar).

- De autozetel dient uitgerust te zijn met een vaste of oprolbare driepunts gordel, die goed-gekeurd is volgens de Voorschriften UN/ECE Nr. 16 of andere gelijkwaardige standaarden (Fig. 1).

WAARSCHUWING! Installeer het autostoeltje





nooit met de tweepuntsgordel van de auto (Fig. 2).

Voor Groep 0+ (0-13 kg) kan het stoeltje alleen op een voorzitting worden geïnstalleerd als de frontale airbag is uitgeschakeld.

Gebruik dit autostoeltje nooit op zetels die zijdelings staan of tegen de rijrichting in (Fig. 3).

- Het artikel is uitsluitend bestemd om te worden gebruikt als autostoel en niet voor gebruik in huis.
- Het kan voorkomen dat de gesp van de veiligheidsgordel van de wagen te lang is en de hoogte overschrijdt die voorzien was ten opzichte van het onderste gedeelte van de zitting (Afb. 4A-4B). In dat geval mag het autostoeltje niet worden bevestigd op deze zetel, maar moet het op een andere zetel worden geïnstalleerd waarbij het probleem zich niet voordoet. Voor meer informatie over dit aspect neemt u contact op met de autofabrikant.

WAARSCHUWING! Groep 2/3. Bij gebruik van voertuigen met veiligheidsgordels achteraan met geïntegreerde airbags (opblaasbare gordels), volg dan de gebruikshandleiding van de autofabrikant.

2. INSTALLEREN

WAARSCHUWING! Deze instructies hebben, zowel in de tekst als op de tekeningen, betrekking op de installatie van de autostoel op de rechter achterzetel. Voer echter dezelfde handelingen uit voor installaties op andere plaatsen.

2.1 HET AUTOSTOELTJE IN DE AUTO INSTALLEREN (met ISOFIX-SYSTEEM) TEGEN DE RIJRICHTING IN: GR. 0+ (0-13 KG) en GR. (GR1 9-18 KG)

Het autostoeltje moet voor Groep 0+ ALTIJD tegen de rijrichting in geïnstalleerd worden en de Airbag moet uitgeschakeld zijn.

De installatie moet ALTIJD uitgevoerd worden met gebruik van de Isofix-koppelstukken en de Top Tether

- Bedien de hendel voor het kantelen (P) tot het

rode bolletje samenvalt met de stand R (Fig. 5).

- Roteer de zitting 180° met de hendel (Q) en verzeker u ervan dat het vergrendeld is en tegen de rijrichting in gepositioneerd is (Fig. 6).
- Positioneer het autostoeltje tegen de rijrichting in op de autozetel.
- Trek de band naar buiten (V) en trek de vaste koppelstukken (C) volledig uit (Fig. 7).
- Om de Isofix-koppelstukken gemakkelijker te bevestigen kunt u de meegeleverde speciale geleiders gebruiken en ze aan de Isofix-bevestigingen van de auto vastmaken (Fig. 8)
- Bevestig de koppelstukken aan de bevestigingen tussen de rugleuning en de zitting (Fig. 9). Een speciale klik geeft de bevestiging aan en de indicator verandert van rood naar groen.
- Duw het autostoeltje stevig tot tegen de rugleuning van de zetel zodat het goed op de rugleuning aansluit (Fig. 10).
- Neem de Top Tether (bovengordel) (F) uit zijn luikje (W) (Fig. 11).
- Druk op de afstelknop (Y) en verleng de band van de Top Tether.
- Doe de Top Tether door de blauwe gordelgeleider (Fig. 12).

WAARSCHUWING! Plaats de Top Tether (bovengordel) tussen het bovenste gedeelte van de rugleuning van de zetel van het voertuig en de hoofdsteun. Laat de Top Tether nooit boven de hoofdsteun van de auto lopen.

WAARSCHUWING! Raadpleeg de gebruiksaanwijzing van de auto om het bevestigingspunt van de Top Tether van het stoeltje te identificeren. Dat bevestigingspunt is gemerkt met een speciaal label (Fig. 13) en kan zich bevinden op de plaatsen aangegeven op de afbeeldingen 13A – 13B – 13C – 13D.

WAARSCHUWING! Controleer of het bevestigingspunt dat u gebruikt voor de Top Tether het voorziene punt is. Verwar hem niet met de ring die dient voor het bevestigen van de bagage (Fig. 14).

- Zodra u het bevestigingspunt geïdentificeerd heeft, maakt u de bevestiging van de Top Tether (X) eraan vast.

Regel de lengte van de gordel van de Top Tether door stevig aan de band te trekken zodat hij gespannen wordt. De juiste spanning





wordt gemeld met de groene kleur van de aanwijzer (Z) op de band (Fig. 15). Rol het teveel aan band op en maak hem vast met de speciale klittenband.

Het miniverkleinkussen met wigvormig opvul-kussen en hoofdsteen wordt gebruikt vanaf de geboorte tot 6 kg. Raadpleeg paragraaf 3.1 VERKLEINKUSSSEN

Om het stoeltje te verwijderen koppelt u de Top Tether en de Isofix-koppelstukken los met de ontgrendelknoppen (D) (Fig. 16). Duw ze naar binnen om ze helemaal te doen verdwijnen.

Ga als volgt te werk om na de installatie het kind in het autostoeltje te leggen:

- roteer de zitting van het autostoeltje (90°) met de hendel (Q) tot het naar u gericht is om het kind er gemakkelijker in te zetten.
- druk op de drukknop voor de afstelling van de gordels (S) en neem tegelijkertijd de gordels van het autostoeltje vast. Trek de gordels zo ver mogelijk naar u toe (Fig. 17).
- Druk op de drukknop van de gesp om de gordels van het autostoeltje los te maken (Fig. 18).
- Plaats het kind zorgvuldig in het stoeltje, leg de twee lipjes van de gordel op elkaar en maak ze terug vast in de gesp (Fig. 19).
- Om de spanning van de gordels af te stellen trekt u de band voor de afstelling (R) voorzichtig omhoog totdat u de juiste spanning heeft (Fig. 20).
- Roteer het autostoeltje tot het terug tegen de rijrichting in staat.

2.2 HET AUTOSTOELTJE IN DE AUTO INSTALLEREN (met ISOFIX-SYSTEEM) IN DE RIJRICHTING: GR. 1 (9-18 KG)

Het autostoeltje van Groep 1 kan in de rijrichting geplaatst worden (9-18 kg), gebruik ALTIJD de Isofix-koppelstukken en de Top Tether.

- Roteer de zitting 180° met de hendel (Q) en verzeker u ervan dat het vergrendeld is en in de rijrichting staat (Fig. 21).
- Positioneer het autostoeltje in de rijrichting

op de autozetel

- Trek de band naar buiten (V) en trek de vaste koppelstukken (C) volledig uit (Fig. 22).
- Neem de Top Tether (bovengordel) (F) uit zijn luikje (W) (Fig. 23).
- Om de Isofix-koppelstukken gemakkelijker te bevestigen kunt u de meegeleverde speciale geleiders gebruiken en ze aan de Isofix-bevestigingen van de auto vastmaken (Fig. 24)
- Bevestig de koppelstukken aan de bevestigingen tussen de rugleuning en de zitting (Fig. 25). Een speciale klik geeft de bevestiging aan en de indicator verandert van rood naar groen.
- Duw het autostoeltje stevig tot tegen de rugleuning van de zetel zodat het goed op de rugleuning aansluit (Fig. 26).
- Druk op de afstelknop (Y) en verleng de band van de Top Tether.

WAARSCHUWING! Plaats de Top Tether (bovengordel) tussen het bovenste gedeelte van de rugleuning van de zetel van het voertuig en de hoofdsteen. Laat de Top Tether nooit boven de hoofdsteen van de auto lopen.

WAARSCHUWING! Raadpleeg de gebruiksaanwijzing van de auto om het bevestigingspunt van de Top Tether van het stoeltje te identificeren. Dat bevestigingspunt is gemerkt met een speciaal label en kan zich bevinden op de plaatsen aangegeven op de afbeeldingen 27A – 27B – 27C – 27D.

WAARSCHUWING! Controleer of het bevestigingspunt dat u gebruikt voor de Top Tether het voorziene punt is. Verwar hem niet met de ring die dient voor het bevestigen van de bagage (Fig. 28).

- Zodra u het bevestigingspunt geïdentificeerd heeft, maakt u de bevestiging van de Top Tether (X) eraan vast.
- Regel de lengte van de gordel van de Top Tether door stevig aan de band te trekken zodat hij gespannen wordt. De juiste spanning wordt gemeld met de groene kleur van de aanwijzer (Z) op de band (Fig. 29). Rol het teveel aan band op en maak hem vast met de speciale klittenband.





Het miniverkleinkussen kan zonder wigvormig opvulkussen en zonder hoofdsteun gebruikt worden van 6 kg tot 15 kg.
Raadpleeg paragraaf 3.1 VERKLEINKUSSEN

Om het stoeltje te verwijderen koppelt u de Top Tether en de Isofix-koppelstukken los met de ontgrendelknoppen (D) (Fig. 30). Duw ze naar binnen om ze helemaal te doen verdwijnen

Ga als volgt te werk om na de installatie het kind in het autostoeltje te leggen:

- druk op de drukknoop voor de afstelling van de gordels (S) en neem tegelijkertijd de gordels van het autostoeltje vast. Trek de gordels zo ver mogelijk naar u toe (Fig. 31).
- Druk op de drukknoop van de gesp om de gordels van het autostoeltje los te maken (Fig. 32).
- Plaats het kind zorgvuldig in het stoeltje, leg de twee lipjes van de gordel op elkaar en maak ze terug vast in de gesp (Fig. 33).
- Om de spanning van de gordels af te stellen trekt u de band voor de afstelling (R) voorzichtig omhoog totdat u de juiste spanning heeft (Fig. 34).

2.3 WIJZIGING VAN CONFIGURATIE VAN AUTOSTOELTJE VAN GR. 0+/1 (0-18 KG) NAAR GR. 2/3 (15-36 KG)

Er wordt aangeraden om deze handeling buiten de auto uit te voeren om voldoende bewegingsruimte te hebben.

- Zet de vijfpuntgordels zo los mogelijk met de drukknoop S.
- Stel de hoofdsteun af op de maximale hoogte met de ring voor de afstelling van de hoofdsteun en de gordels (K).
- Draai het stoeltje rond zodat u de achterzijde ervan voor u heeft.
- Open het luikje van de Top Tether (W) en verwijder de twee banden uit de metalen connector (Fig. 35).
- Plaats de metalen connector in de speciale zak (Fig. 36).
- Verwijder de schouderriemen en trek ze uit elkaar met behulp van de verbindingsring (Fig. 37).
- Trek de banden uit en verwijder de schouder-

riemen en leg ze in het vak (Fig. 38).

- Druk op de rode gespknop om de gesp te openen en de twee lipjes uit elkaar te nemen.
- Hef de stof van de zitting, open het vak, leg de gesp erin en sluit het (Fig.39).
- Rol elke band en zijn lipje op (Fig. 40) en plaats de opgerolde band in de uitsparing in de rugleuning (Fig. 41).
- Leg het gewatteerde tussenbeenstuk (O) in het achterste vak.

2.4 HET AUTOSTOELTJE IN DE AUTO INSTALLEREN EN HET KIND VAN GR. 2/3 ERIN ZETTEN MET DRIEPUNTSGORDEL VAN DE AUTO (15-36 KG)

WAARSCHUWING! Deze instructies hebben, zowel in de tekst als op de tekeningen, betrekking op de installatie van de autostoel op de rechter achterzetel. Voer echter dezelfde handelingen uit voor installaties op andere plaatsen.

- Plaats de autostoel met de rijrichting mee op de voor de installatie gekozen zetel.
- Laat het diagonale gedeelte van de autogordel achter de hoofdsteun en door de speciale rode diagonale gordelopening (T1) onder de hoofdsteun doorlopen (Fig. 42).
- Laat het kind met zorg plaatsnemen en verzeker u ervan dat zijn rug goed tegen de rugleuning van de autostoel steunt.
- Maak de autogordel zodanig aan zijn gesp vast, dat zowel de buikgordel als het diagonale gedeelte ervan door de buikgordelopeningen T2 lopen (Fig. 43).
- Controleer tijdens de regeling van de hoogte van de hoofdsteun of de rode geleider van de diagonale gordel (T1) zich boven de schouder bevindt met een maximumafstand van 2 cm (Fig. 44).

6. Trek het diagonale gedeelte van de autogordel in de richting van het oprolsysteem, zodat de hele gordel gespannen wordt en goed op de borstkas en de benen van het kind aansluit (Fig. 45).

7. Controleer of de autostoel correct bevestigd is.

WAARSCHUWING!

Controleer altijd of de gordel gelijkmatig over alle punten is verdeeld en niet verdraaid zit.





Controleer of de diagonale gordel goed tegen de schouder van het kind rust en geen druk uitoefent op de nek; regel zo nodig de hoofdsteen.

Controleer of het oprolsysteem van de autogordel ten opzichte van de rugleuning van de autozetel naar achteren staat (Fig. 46).

Om het kind uit de autostoel van Groep 2/3 te nemen:

- Maak de autogordel uit de gesp los.
 - Haal de autogordel van het lichaam van het kind.
 - Haal het kind met zorg uit de autostoel.
- WAARSCHUWING! Als u niet van plan bent de autostoel uit de auto te nemen, zorgt u ervoor dat de autogordels weer in de speciale gesp worden vastgemaakt, zodat ze de autostoel ook zonder kind aan de auto bevestigd houden; het kan anders bij hard remmen of een ongeval gevaarlijk zijn.

2.5 HET AUTOSTOELTJE IN DE AUTO INSTALLEREN EN HET KIND VAN GR.2/3 ERIN ZETTEN MET ISOFIX-KOPPELSTUKKEN, TOP TETHER EN DRIEPUNTSGORDEL VAN DE AUTO (15-36 KG)

Alvorens de installatie uit te voeren en het kind erin te zetten verandert u de configuratie van de autostoel van Groep 1 (9-18 kg) in Groep 2/3 (15-36 kg) zoals wordt aangegeven in hoofdstuk 2.4.

- Positioneer het autostoeltje in de rijrichting op de autozetel
- Trek de band naar buiten (V) en trek de vaste koppelstukken (C) volledig uit (Fig. 47).
- Neem de Top Tether (bovengordel) (F) uit zijn luikje (W) (Fig. 48).
- Om de Isofix-koppelstukken gemakkelijker te bevestigen kunt u de meegeleverde speciale geleiders gebruiken en ze aan de Isofix-bevestigingen van de auto vastmaken (Fig. 49)
- Bevestig de koppelstukken aan de bevestigingen tussen de rugleuning en de zitting (Fig. 50). Een speciale klik geeft de bevestiging aan en de indicator verandert van rood naar groen.
- Duw het autostoeltje stevig tot tegen de rugleuning van de zetel zodat het goed op de rugleuning aansluit (Fig. 51).

- Druk op de afstelknop (Y) en verleng de band van de Top Tether.

WAARSCHUWING! Plaats de Top Tether (bovengordel) tussen het bovenste gedeelte van de rugleuning van de zetel van het voertuig en de hoofdsteen. Laat de Top Tether nooit boven de hoofdsteen van de auto lopen.

WAARSCHUWING! Raadpleeg de gebruiksaanwijzing van de auto om het bevestigingspunt van de Top Tether van het stoeltje te identificeren. Dat bevestigingspunt is gemerkt met een speciaal label en kan zich bevinden op de plaatsen aangegeven op de afbeeldingen 52A – 52B – 52C – 52D.

WAARSCHUWING! Controleer of het bevestigingspunt dat u gebruikt voor de Top Tether het voorziene punt is. Verwar hem niet met de ring die dient voor het bevestigen van de bagage (Fig. 53).

- Zodra u het bevestigingspunt geïdentificeerd heeft, maakt u de bevestiging van de Top Tether (X) eraan vast.
 - Regel de lengte van de gordel van de Top Tether door stevig aan de band te trekken zodat hij gespannen wordt. De juiste spanning wordt gemeld met de groene kleur van de aanwijzer (Z) op de band (Fig. 54). Rol het teveel aan band op en maak hem vast met de speciale klittenband.
 - Laat het diagonale gedeelte van de autogordel achter de hoofdsteen en door de speciale rode diagonale gordelopening (T1) onder de hoofdsteen doorlopen (Fig. 55).
 - Laat het kind met zorg plaatsnemen en verzeker u ervan dat zijn rug goed tegen de rugleuning van de autostoel steunt.
 - Maak de autogordel zodanig aan zijn gesp vast, dat zowel de buikgordel als het diagonale gedeelte ervan door de buikgordelopeningen T2 lopen (Fig. 56).
 - Controleer tijdens de regeling van de hoogte van de hoofdsteen of de rode geleider van de diagonale gordel (T1) zich boven de schouder bevindt met een maximumafstand van 2 cm (Fig. 57).
6. Trek het diagonale gedeelte van de autogordel in de richting van het oprolsysteem, zodat de hele gordel gespannen wordt en goed op de borstkas en de benen van het kind aansluit (Fig. 58).





7. Controleer of de autostoel correct bevestigd is. **WAARSCHUWING!**

Controleer altijd of de gordel gelijkmatig over alle punten is verdeeld en niet verdraaid zit.

Controleer of de diagonale gordel goed tegen de schouder van het kind rust en geen druk uitoefent op de nek; regel zo nodig de hoofdsteun.

Controleer of het oprolsysteem van de autogordel ten opzichte van de rugleuning van de autozetel naar achteren staat (Fig. 59).

Om het kind uit de autostoel van Groep 2/3 te nemen:

- Maak de autogordel uit de gesp los.
- Haal de autogordel van het lichaam van het kind.
- Haal het kind met zorg uit de autostoel.

2.6 HERSTEL VAN DE GORDELS VOOR GEBRUIK MET GROEPEN 0+ (0-13 KG) en 1 (9-18 KG)

Om de gordels opnieuw voor Gr.0+/1 te gebruiken voert u de handelingen beschreven in paragraaf 2.3 **WIJZIGING VAN CONFIGURATIE VAN AUTOSTOELTJE VAN GR. 0+/1 (0-18 KG) NAAR GR. 2/3 (15-36 KG)** in omgekeerde volgorde uit

3. VERDERE HANDELINGEN

3.1 VERKLEINKUSSEN

Het autostoeltje is voorzien van een miniverkleinkussen, bestaande uit een zitting, een wigvormig opvulkussen en een hoofdsteun (Fig. 60).

Het miniverkleinkussen met wigvormig opvulkussen en hoofdsteun wordt gebruikt vanaf de geboorte tot 6 kg.

Het miniverkleinkussen kan zonder wigvormig opvulkussen en zonder hoofdsteun gebruikt worden van 6 kg tot 15 kg.

3.2 DE HOOGTE VAN DE HOOFDSTEUN EN VAN DE GORDELS AFSTELLEN

De hoofdsteun en de gordels worden tegelijkertijd in de hoogte afgesteld met behulp van de ring voor de afstelling van de hoofdsteun (K). Om de hoofdsteun hoger te zetten dient u de veiligheidsgordels los te maken. Druk daar-

voor op de knop S en neem tegelijkertijd de twee gordels van het stoeltje vast onder de schouderriemen en trek ze naar u toe.

Om de hoofdsteun lager te zetten dient u de ring K omhoog te trekken en de hoofdsteun omlaag te duwen.

3.3 SCHUIN KANTELEN

Om de schuine stand te veranderen moet u de hendel onder het zijte (P) naar u toe trekken.

Wanneer het autostoeltje tegen de rijrichting in is geplaatst, moet het in de schuinste stand (4) afgesteld worden.

WAARSCHUWING! Wanneer het tegen de rijrichting in is geplaatst, zijn de andere standen niet toegestaan.

Wanneer het in de rijrichting is geplaatst, kan het afgesteld worden in de 4 voorziene standen.

3.4 ROTATIE

Het autostoeltje is voorzien van een systeem voor rotatie van 360°. Druk op de hendel Q om het te activeren en om moeiteloos van de ene configuratie naar de andere te gaan.

Wanneer het tegen de rijrichting in is geplaatst, kunt u de tussenstand van 90° gebruiken om het kind gemakkelijk in het autostoeltje te zetten.

WAARSCHUWING! Gebruik de tussenstand van 90° niet wanneer u met de auto rijdt.

3.5 SIDE SAFETY SYSTEM

Het autostoeltje is aan beide zijden voorzien van het Side Safety System (H) om meer bescherming in geval van laterale botsingen te garanderen.

Gebruik het Side Safety System aan de zijde van het autoportier, druk op de speciale drukknop om het te voorschijn te halen (Fig. 61).

3.6 REINIGING EN ONDERHOUD

Reinigings- en onderhoudswerkzaamheden mogen alleen door een volwassene worden verricht.

De hoes reinigen.

De hoes van het autostoeltje is volledig verwijderbaar en kan met de hand of in de wasmachine OP 30°C WORDEN GEWASSEN. Om ze te





wassen houdt u zich aan de instructies op het etiket van de bekleding.



Op 30°C in de wasmachine wassen



Niet bleken



Niet in de droger drogen



Niet strijken



Niet chemisch laten reinigen

Gebruik nooit schuur- of oplosmiddelen. Centrifugeer de hoes niet en hang ze op zonder ze uit te wringen.

De hoes mag uitsluitend worden vervangen met een door de fabrikant goedgekeurde reservehoes, aangezien ze integrerend deel uitmaakt van het Autostoeltje en dus een veiligheidsselement is.

WAARSCHUWING! Het autostoeltje mag nooit zonder hoes worden gebruikt, om de veiligheid van het kind niet op het spel te zetten.

Ga als volgt te werk om de stof te verwijderen:

Hoofdsteen

Verwijder de hoofdsteen en maak de knopen los (Fig. 62).

Zitting

Maak de knopen van het middelste stuk stof (Fig. 63) los en trek vervolgens de stof van de basis (Fig. 64).

Om de bekleding terug op het autostoeltje aan te brengen voert u de beschreven handelingen in omgekeerd volgorde uit met behulp van de meegeleverde staaf.

Reiniging van de plastic of metalen delen.

Gebruik alleen een vochtige doek om de plastic of gelakte metalen delen te reinigen. Gebruik nooit schuur- of oplosmiddelen. De bewegende delen van het autostoeltje mogen op geen enkele wijze worden gesmeerd.

CONTROLE DAT DE ONDERDELEN INTACT ZIJN

Het wordt aanbevolen de volgende onderdelen regelmatig op beschadiging en slijtage te contro-

leren: Hoes: controleer of de wattering niet uitpuilt en of er geen delen loszitten. Controleer de staat van de naden die altijd intact moeten zijn.

gordels: controleer of de stof niet rafelt of duidelijk dun is geworden ter hoogte van de verstelband, het tussenbeenstuk, de schouderbeschermstukken en het gebied van de afstelplaat van de gordels.

plastic delen: controleer de slijtagestaat van alle plastic delen, die geen duidelijke beschadigingen mogen hebben of verkleurd mogen zijn.

WAARSCHUWING! Indien het autostoeltje beschadigd, vervormd of ernstig versleten mocht zijn, moet het worden vervangen: het kan zijn dat het niet meer over de oorspronkelijke veiligheidskenmerken beschikt.

HET ARTIKEL OPBERGEN

Als het niet in de auto geïnstalleerd is, wordt aangeraden het autostoeltje op een droge plaats, uit de buurt van warmtebronnen en beschermd tegen stof, vocht en rechtstreeks zonlicht te bewaren.

HET ARTIKEL AFDANKEN

Als de voorziene gebruiksgrens van het autostoeltje is bereikt, gebruikt u het niet meer en zet u het bij het afval. Uit respect voor het milieu scheidt u de verschillende soorten afval volgens wat door de geldende voorschriften in uw land is voorgeschreven.

GARANTIE

Het artikel valt onder garantie tegen elke non-conformiteit binnen de normale gebruiksomstandigheden zoals voorzien in de gebruiksaanwijzingen.

De garantie is dus niet geldig in geval van schade veroorzaakt door oneigenlijk gebruik, slijtage of toevallige gebeurtenissen.

Voor de duur van de garantie inzake non-conformiteit verwijzen we naar de specifieke richtlijnen en de nationale normen die van toepassing zijn in het land van aankoop, indien deze voorzien zijn.





CZ SEAT4FIX **Skupina 0+ / 1/2/3 (0–36 kg)**

NÁVOD K POUŽITÍ **VELMI DŮLEŽITÉ! PŘEČTĚTE SI POZORNĚ** **PŘILOŽENÉ POKYNY PRO POUŽITÍ!**

DŮLEŽITÉ: PŘED POUŽITÍM SI POZORNĚ PROČTĚTE CELÝ TENTO NÁVOD K POUŽITÍ, ABYSTE SE VYHNULI MOŽNÝM NEBEZPEČÍM PŘI POUŽÍVÁNÍ VÝROBKU; NÁVOD USCHOVEJTE PRO PŘÍPADNÉ DALŠÍ POUŽITÍ. ŘÍDTE SE POKYNY UVEDENÝMI V NÁVODU, ABYSTE NEOHROZILI BEZPEČNOST VAŠEHO DÍTĚTE.

UPOZORNĚNÍ: PŘED POUŽITÍM ODSTRÁŇTE A ZLIKVIDUJTE PŘÍPADNÉ PLASTOVÉ SÁČKY A VŠECHNY ČÁSTI OBALU TOHOTO VÝROBKU NEBO JE ALESPŮJN UCHOVEJTE MIMO DOSAH DĚTÍ. DOPORUČUJEME TYTO ČÁSTI VYHODIT DO TŘÍDĚNÉHO ODPADU V SOULADU S PLATNÝMI PRÁVNÍMI PŘEDPISY.

OBSAH:

1. ÚVOD
 - 1.1 UPOZORNĚNÍ
 - 1.2 POPIS SOUČÁSTÍ
 - 1.3 VLASTNOSTI VÝROBKU
 - 1.4 OMEZENÍ PŘI POUŽÍVÁNÍ VÝROBKU A POŽADAVKY NA SEDADLO VOZIDLA
2. MONTÁŽ
 - 2.1 INSTALACE AUTOSEDAČKY DO VOZIDLA (se SYSTÉMEM ISOFIX) PROTI SMĚRU JÍZDY: SK. 0+ (0–13 KG) a SK. 1 (9–18 KG)
 - 2.2 INSTALACE AUTOSEDAČKY DO VOZIDLA (se SYSTÉMEM ISOFIX) VE SMĚRU JÍZDY: SK. 1 (9–18 KG)
 - 2.3 ZMĚNA KONFIGURACE AUTOSEDAČKY ZE SK. 1 (9–18 KG) NA SK. 2/3 (15–36 KG)
 - 2.4 PŘÍPEVNĚNÍ AUTOSEDAČKY A USAZENÍ DÍTĚTE U SKUPINY 2/3 (15–36 KG) S TŘÍBODOVÝM PÁSEM VOZIDLA
 - 2.5 INSTALACE AUTOSEDAČKY DO VOZIDLA A USAZENÍ DÍTĚTE V NÍ U SK. 2/3 POMOCÍ KONEKTORŮ ISOFIX, PÁSU „TOP TETHER“ A TŘÍBODOVÉHO PÁSU AUTOMOBILU (15–36 KG)
 - 2.6 OBNOVENÍ NASTAVENÍ PÁSŮ PRO POUŽITÍ U SK. 0+ (0–13 KG) a 1 (9–18 KG)

3. DALŠÍ ÚKONY

- 3.1 REDUKCE
- 3.2 NASTAVENÍ VÝŠKY OPĚRKY HLAVY A PÁSŮ
- 3.3 NAKLOPENÍ
- 3.4 OTÁČENÍ
- 3.5 SIDE SAFETY SYSTEM
- 3.6 ČIŠTĚNÍ A ÚDRŽBA

1. ÚVOD

1.1 UPOZORNĚNÍ

- Při montáži a připevnění výrobku pečlivě dodržujte návod k použití. Nedovolte, aby kdokoli používal výrobek, pokud se předtím neseznámil s tímto návodem!
- Návod uschovejte pro případné budoucí použití.
- V jednotlivých státech platí různé vyhlášky a bezpečnostní předpisy vztahující se na přepravu dětí v automobilu. Proto je vhodné se obrátit na místní orgány ohledně podrobnějších informací.
- UPOZORNĚNÍ! Ze statistik dopravních nehod vyplývá, že zadní sedadla vozidla jsou bezpečnější než přední: doporučujeme proto připevnit autosedačku na zadní sedadla. Zvláště bezpečným místem je prostřední zadní sedadlo, pokud je vybaveno tříbodoovým bezpečnostním pásem a kotvicími prvky ISOFIX.
- Doporučujeme, aby všichni spolucestující byli obeznámeni se způsobem odepnutí pásů a uvolnění dítěte ze sedačky v případě nouze.
- UPOZORNĚNÍ! VELMI NEBEZPEČNÉ! Pro skupinu 0+ (0–13 kg): Nikdy nepoužívejte tuto autosedačku na předním sedadle, pokud je vybaveno airbagem. Autosedačku je možné připevnit na přední sedadlo, pouze pokud je airbag deaktivován: informujte se o možnosti deaktivace airbagu přímo u výrobce nebo v návodu k použití vozidla.
- Pro děti narozené předčasně, před 37. týdnem těhotenství, může být autosedačka nebezpečná. Tyto děti, pokud jsou usazeny v autosedačce, mohou mít problémy s dýcháním. Doporučujeme proto obrátit se na vašeho lékaře nebo na personál porodnice, který po zhodnocení stavu vašeho dítěte, vám před odjezdem z porodnice může doporučit vhodný druh autosedačky.



- Nikdy nepřipevňujte autosedačku na sedadlo otočená do boku nebo proti směru jízdy.
- Připevňte autosedačku pouze na sedadlo správně upevněná ke konstrukci vozidla a otočená ve směru jízdy.
- Při upevňování autosedačky do vozidla postupujte se zvýšenou obezřetností a dbejte, aby se nemohla dostat do kontaktu s předním sedadlem nebo dveřmi vozidla.
- Žádná autosedačka nezaručí úplnou bezpečnost dítěte v případě nehody, ale její použití snižuje riziko zranění nebo smrti dítěte.
- Riziko vážného zranění dítěte se zvyšuje nejen v případě nehody, ale i v jiných situacích (např. prudké zabrzdění), pokud nejsou přesně dodržovány pokyny uvedené v tomto návodu k použití: vždy zkontrolujte, zda je autosedačka správně připevněná k sedadlu.
- Pokud je autosedačka poškozená, deformovaná, velmi opotřebovaná, a pokud jí dokonce nějaká část chybí, musí být vyměněna, protože už nemusí splňovat původní požadavky na bezpečnost.
- Na výrobku nesmí být provedena žádná úprava nebo změna bez předchozího souhlasu výrobce.
- Nepoužívejte doplňky, náhradní díly nebo části, které nejsou dodávány výrobcem.
- Nepoužívejte žádný předmět, pokud není výrobcem dodáván jako doplněk, ať už mezi sedadlo vozidla nebo mezi autosedačkou a dítětem: v případě nehody by autosedačka nemusela být plně funkční.
- I při malé dopravní nehodě může dojít k poškození struktury autosedačky, i když nepoznatelnému pouhým okem: je proto nutné ji vyměnit.
- Nepoužívejte autosedačku zakoupenou v bazarech nebo z druhé ruky: struktura autosedačky může být poškozena, přičemž závada nemusí být viditelná pouhým okem, ale může snížit bezpečnost výrobku.
- Nikdy nenechávejte dítě bez dozoru dítěte v autosedačce bez dozoru.
- Stálo-li auto delší dobu na slunci, autosedačku pozorně prohlédněte, než do ní dítě umístíte; ubezpečte se, zda některé její části nejsou rozpálené: v takovém případě ji nechte vychladnout, než do ní položíte dítě, mohlo

by se popálit.

- Potah může být nahrazen pouze potahem schváleným výrobcem, neboť je nedílnou součástí autosedačky. Autosedačka nesmí být nikdy používána bez potahu, aby nebyla ohrožena bezpečnost dítěte.
- Zkontrolujte, zda není popruh pásu překroucený, a zabraňte tomu, aby se popruh či části autosedačky mohly přivítit ve dveřích vozidla nebo se týly o ostré hrany. Sedačku nelze dále používat, pokud pás vykazuje známky řezných poškození nebo je roztržený.
- Pokud nepřeppravujete dítě, musí být autosedačka připevněná k sedadlu nebo uložena do kufru vozidla. Nepřipevněná autosedačka by mohla v případě nehody nebo prudkého zabrzdění zranit spolucestující.
- Zkontrolujte, zda nevezete ve vozidle volně ležící nebo špatně upevněné předměty a zavazadla, a to zvláště na zadní odkládací desce: v případě nehody nebo prudkého zabrzdění by mohly zranit cestující ve vozidle.
- Velkou pozornost věnujte sklápěcím či otočným sedadlům, zkontrolujte, zda jsou správně ukotvená, v případě nehody by mohla představovat nebezpečí.
- Zkontrolujte, zda se opěrka hlavy sedadla nedotýká opěrky hlavy autosedačky: nesmí ji tlačit dopředu. Pokud by k tomu došlo, odmontujte opěrku hlavy ze sedadla automobilu, na něž je autosedačka připevněná, a neukládejte ji volně na odkládací prostor za zadním sedadlem automobilu.
- Ujistěte se, zda mají všichni spolucestující zapnutý bezpečnostní pás, a to jak pro jejich vlastní bezpečnost, tak i proto, že by v případě nehody nebo prudkého zabrzdění mohli zranit vaše dítě.
- Během dlouhých cest dělejte časté zastávky. Dítě se velmi snadno unaví. Z žádného důvodu neodpínejte dítě z autosedačky, pokud je vozidlo v pohybu. Jestliže dítě vyžaduje vaši pozornost, najděte vhodné místo k zastavení a zastavte.
- Společnost Artsana nenesé žádnou odpovědnost za nesprávné používání výrobku.



1.2 POPIS SOUČÁSTÍ

Obr. A

- A. Sedací část autosedačky
- B. Základna autosedačky
- C. Konektory Isofix
- D. Tlačítko pro uvolnění konektorů Isofix
- E. Indikátory pro připojení pevných konektorů
- F. Top Tether
- G. Vodítko pásu „Top Tether“
- H. Side Safety System

Obr. B

- I. Opěrka hlavy
- J. Opěrka zad
- K. Kolečko pro nastavení opěrky hlavy
- L. Ramenní popruhy
- M. Pásy autosedačky
- N. Přežka
- O. Polstrovaný pás mezi nohama dítěte
- P. Páčka pro naklápění
- Q. Páčka pro otáčení sedací části
- R. Popruh pro nastavení pásů
- S. Tlačítko pro nastavení délky pásů
- T1 Vodítko horního pásu – Skupina 2/3
- T2 Vodítko spodního pásu – Skupina 2/3
- U. Miniredukce

Obr. C

- V. Popruh k vyjmutí konektorů Isofix
- W. Uložení pro „Top Tether“
- X. Háček Top Tether
- Y. Tlačítko nastavení Top Tether
- Z. Ukazatel napětí

1.3 VLASTNOSTI VÝROBKU

SKUPINA 0+, 1, 2 a 3

MOŽNÉ KONFIGURACE INSTALACE

Skupina	Přípevnění	Typ homologace
0+/1	Konektory Isofix + pás „Top Tether“	POLOUNIVERZÁLNÍ
1	Konektory Isofix + pás „Top Tether“	UNIVERZÁLNÍ
2/3	Tříbodový pás	UNIVERZÁLNÍ
2/3	Tříbodový pás + Konektory Isofix + Pás „Top Tether“	POLOUNIVERZÁLNÍ

DŮLEŽITÉ UPOZORNĚNÍ

INSTALACE AUTOSEDAČKY DO VOZIDLA (se SYSTÉMEM ISOFIX) PROTI SMĚRU JÍZDY: SK. 0+ (0–13 KG) a SK. (GR1 9–18 KG)

Jedná se o dětské zadržné zařízení ISOFIX. Bylo schváleno podle evropské normy ECE R44/04 pro použití ve vozidlech, vybavených kotevními závěsy ISOFIX.

V této konfiguraci je autosedačka klasifikovaná pro **POLOUNIVERZÁLNÍ** použití a je kompatibilní výhradně se sedadly automobilů uvedenými na „Seznamu vozidel“.

Dříve než začnete autosedačku se systémem ISOFIX instalovat, je nezbytné nutné, abyste si přečetli příručku k vozidlu.

Hmotnostní skupina a velikostní třída ISOFIX, pro které lze zařízení v této konfiguraci použít, jsou následující: SKUPINA 0+, SKUPINA 1, Třída D.

V případě jakýchkoliv pochybností se obraťte na výrobce zadržného zařízení nebo na příslušnou prodejnu.

UPOZORNĚNÍ! Při použití **ISOFIX** není upevnění pomocí spodních kotvicích bodů dostačující. Je bezpodmínečně nutné ke kotevnímu bodu, který byl stanoven výrobcem vozidla, připevnit i pás „Top Tether“.





DŮLEŽITÉ UPOZORNĚNÍ INSTALACE AUTOSEDAČKY DO VOZIDLA (se SYSTÉMEM ISOFIX) VE SMĚRU JÍZDY: SK. 1 (9–18 KG)

Jedná se o dětské zádržné zařízení ISOFIX. Bylo schváleno podle evropské normy ECE R44/04 pro použití ve vozidlech, vybavených kotevními závěsy ISOFIX.

V této konfiguraci je autosedačka klasifikovaná pro **POLOUNIVERZÁLNÍ** použití. Hmotnostní skupina a velikostní třída ISOFIX, pro které lze zařízení v této konfiguraci použít, jsou následující: **SKUPINA 1, třída B1**.

V případě jakýchkoliv pochybností se obraťte na výrobce zádržného zařízení nebo na příslušnou prodejnu.

UPOZORNĚNÍ! Během použití ISOFIX, upevnění spodních ukotvení není dostatečné. Je nutné upevnit "Top Tether" ke kotevnímu bodu, který byl stanovený výrobcem vozidla.

DŮLEŽITÉ UPOZORNĚNÍ PŘIPEVNĚNÍ AUTOSEDAČKY A UMÍSTĚNÍ DÍTĚTE PRO SKUPINU 2/3 (15-36 kg) S TŘÍ BODOVÝM PÁSEM VOZIDLA

1. Toto je zařízení na upoutání dětí „univerzální povahy“, schválené podle normy ECE č. 44 ve znění pozměňovacích návrhů řady 04. Je vhodné ke všeobecnému použití ve vozidlech a je kompatibilní s většinou sedadel (ale ne se všemi) vozidla.

2. Autosedačka je plně kompatibilní, pokud výrobce v příručce k vozidlu uvádí, že se pro dané vozidlo předpokládá použití dětských zádržných zařízení univerzálního typu pro danou věkovou kategorii.

3. Tato autosedačka byla klasifikována jako „univerzální“, protože vyhovuje přísnějším požadavkům pro homologaci oproti předcházejícím modelům, které takto označeny nejsou.

4. Vhodné pouze pro použití ve vozidlech vybavených tříbodovými bezpečnostními pásy, statickými nebo se samočinným navjíváním, které byly schváleny podle dispozic normy UN/ECE č. 16 nebo jiných odpovídajících norem.

5. V případě jakýchkoliv pochybností se obraťte na výrobce zádržného zařízení nebo na příslušnou prodejnu.

DŮLEŽITÉ UPOZORNĚNÍ INSTALACE AUTOSEDAČKY DO VOZIDLA A USAZENÍ DÍTĚTE V NÍ U SK. 2/3 POMOCÍ KONEKTORŮ ISOFIX, PÁSU „TOP TETHER“ A TŘÍBODOVÉHO PÁSU AUTOMOBILU (15–36 KG)

Jedná se o dětský zádržný systém homologovaný jako POLOUNIVERZÁLNÍ v souladu s nařízením ECER44/04, a je kompatibilní výhradně s vozidly uvedenými na "Seznamu vozidel"; Vhodné pouze pro použití ve vozidlech vybavených tříbodovými bezpečnostními pásy, statickými nebo se samočinným navjíváním, které byly schváleny podle dispozic normy UN/ECE č. 16 nebo jiných odpovídajících norem.

V případě jakýchkoliv pochybností se obraťte na výrobce zádržného zařízení nebo na příslušnou prodejnu.

1.4 OMEZENÍ PŘI POUŽÍVÁNÍ VÝROBKU A POŽADAVKY NA SEDADLO VOZIDLA

UPOZORNĚNÍ! Striktně dodržujte následující omezení a požadavky týkající se používání výrobku a sedadla vozidla: v opačném případě není zaručena plná bezpečnost!

- Tato sedačka je homologována k použití pro děti s hmotností mezi 0 a 36 kg (od narození do přibližně 12 let věku).
- Sedadlo vozidla musí být vybaveno tříbodovým bezpečnostním pásem, pevným nebo s automatickým navjíváním, který byl schválen podle dispozic normy UN/ECE č. 16 nebo jiných odpovídajících norem (Obr. 1).

UPOZORNĚNÍ! Nikdy nepřipevňujte autosedačku na sedadlo vybavené pouze dvoubodovým bezpečnostním pásem (Obr. 2).

V případě skupiny 0+ (0–13 kg) je možné autosedačku připevnit na přední sedadlo pouze za podmínky, že je deaktivován čelní airbag.

Nikdy nepřipevňujte autosedačku na sedadla, která jsou otočena bokem nebo proti směru jízdy (obr. 3).

• Výrobek je určen pro použití výhradně jako autosedačka, a nikoli pro využití v domácím prostředí.





- Může se stát, že přezka bezpečnostního pásu automobilu je příliš dlouhá a překračuje předpokládanou výšku vzhledem k sedací části (obr. 4A–4B). V takovém případě nesmí být autosedačka na takovém sedadle upevněna a je nutné ji nainstalovat na jiné sedadlo, kde problém není. Pro další informace v této věci se obraťte na výrobce vozidla.

UPOZORNĚNÍ! Skupina 2/3. U vozidel vybavených zadními bezpečnostními pásy s integrovaným airbagem (nafukovací pásy) se řiďte návodem k obsluze výrobce automobilu.

2. MONTÁŽ

UPOZORNĚNÍ! Tento návod se týká, pokud jde o text i obrázky, způsobu upevnění autosedačky na pravé zadní sedadlo. Pro upevnění sedačky na ostatní sedadla je nutno dodržovat stejný postup.

2.1 INSTALACE AUTOSEDAČKY DO VOZIDLA (se SYSTÉMEM ISOFIX) PROTI SMĚRU JÍZDY: SK. 0+ (0–13 KG) a SK. (GR1 9–18 KG)

Sedačka v rámci skupiny 0+ se instaluje VŽDY proti směru jízdy při současné deaktivaci airbagu.

Instalaci je nutné provádět VŽDY pomocí konektorů Isofix a pásu „Top Tether“

- Stlačte páčku pro naklápění (P), dokud se červená kulička nebude kryt s polohou „R“ (obr. 5).
- Stlačte páčku (Q), otočte sedací část o 180° a překontrolujte, zda došlo k zajištění a zda je umístěna v poloze proti směru jízdy (obr. 6).
- Autosedačku umístěte na sedadlo automobilu proti směru jízdy.
- Zatažením za popruh směrem ven (V) zcela vyjměte pevné konektory (C) (obr. 7).
- Pro usnadnění uchycení konektorů Isofix lze použít speciální dodaná vodítka, která se připevní na úchyty Isofix automobilu (obr. 8).
- Konektory zahákněte na háčky, které se nacházejí mezi opěradlem a sedací částí (obr. 9). Typické cvaknutí bude signalizovat, že došlo ke spojení a barva indikátoru se změní z červené na zelenou.

- Autosedačka různě přitlačte směrem k opěradlu sedadla, aby k němu maximálně přilehla (obr. 10).

- Vyjměte pás „Top Tether“ (F) z uložení (W) (obr. 11).

- Napněte pás „Top Tether“ stisknutím tlačítka nastavení (Y).

- Pás „Top Tether“ vedte skrze modré vodítka pásů (obr. 12).

UPOZORNĚNÍ! Protáhněte Top Tether mezi horní částí opěrky zad sedadla vozidla a opěrkou hlavy. Nikdy neprotahujte Top Tether nad opěrkou hlavy vozidla.

UPOZORNĚNÍ! K vyhledání bodu připojení Top Tether autosedačky nahlédněte do návodu k použití vozidla. Tento připevňovací bod je označen zvláštním štítkem (Obr. 13), a lze je nalézt v místech znázorněných na obrázcích 13A – 13B – 13C – 13D.

UPOZORNĚNÍ! Zkontrolujte, že použité ukotvení pro Top Tether je, jak je předepsáno. Neplette si to s kroužkem určeným k upevnění zavazadel (Obr. 14).

- Jakmile určíte konečný bod, připojte k němu háček pásu „Top Tether“ (X).

Nastavte délku pásu Top Tether energickým zatažením pásu tak, abyste jej natáhli. Jako kontrola správného napnutí pásu se na indikátoru (Z) nacházejícím se na popruhu objeví zelená barva (obr. 15). Naviňte přesahující pás a zajistěte jej příslušným suchým zipem.

Polštářek miniredukce včetně klínu a opěrky hlavy se používá od narození do 6 kg. Viz odstavec 3.1 REDUKCE

Chcete-li autosedačku odinstalovat, uvolněte pás „Top Tether“ a konektory Isofix pomocí uvolňovacích tlačítek (D) (obr. 16). Chcete-li je navrátit zpět, zcela je zatačte dovnitř.

Po dokončení instalace autosedačky dítě usadíte následujícím způsobem:

- pro snazší usazení dítěte stlačte páčku (Q) a natočte sedací část autosedačky (v úhlu 90°) směrem k sobě.

- stiskněte tlačítko pro nastavení pásů (S) a současně pásy autosedačky uchopte a táhněte směrem k sobě, dokud nedocílíte jejich





- maximálního možného prodloužení (obr. 17).
- Stiskem tlačítka přezky rozepněte pásy autosedačky (obr. 18).
 - S opatrností a pečlivostí usadte dítě do sedačky, spojte oba jazýčky pásu a zacvakněte zpět do přezky (obr. 19).
 - Pro nastavení napnutí pásů opatrně vytahujte nastavovací popruh (R) směrem nahoru, dokud nedocílíte správné úrovně napnutí (obr. 20).
 - Otočte sedačku tak, aby byla natočena proti směru jízdy.

2.2 INSTALACE AUTOSEDAČKY DO VOZIDLA (se SYSTÉMEM ISOFIX) VE SMĚRU JÍZDY: SK. 1 (9–18 KG)

Autosedačku patří do Skupiny 1 lze instalovat ve směru jízdy (9–18 kg), přičemž VŽDY je třeba použít konektory Isofix a pás „Top Tether“.

- Stlačte páčku (Q), otočte sedací část o 180° a překontrolujte, zda došlo k jejímu zajištění a zda je umístěna v poloze po směru jízdy (obr. 21).
 - Sedačku umístěte na sedadlo automobilu ve směru jízdy.
 - Zatažením za popruh směrem ven (V) zcela vyjměte pevné konektory (C) (obr. 22).
 - Vyjměte pás „Top Tether“ (F) z uložení (W) (obr. 23).
 - Pro usnadnění uchycení konektorů Isofix lze použít speciální dodaná vodítka, která se připevní na úchyty Isofix automobilu (obr. 24).
 - Konektory zahákněte na háčky, které se nacházejí mezi opěradlem a sedací částí (obr. 25). Typické cvaknutí bude signalizovat, že došlo ke spojení a barva indikátoru se změní z červené na zelenou.
 - Autosedačku rázně přitlačte směrem k opěradlu sedadla, aby k němu maximálně přilehla (obr. 26).
 - Napněte pás „Top Tether“ stisknutím tlačítka nastavení (Y).
- UPOZORNĚNÍ! Protáhněte Top Tether mezi horní částí opěrky zad sedadla vozidla a opěrkou hlavy. Nikdy neprotahujte Top Tether nad opěrkou hlavy vozidla.
- UPOZORNĚNÍ! K vyhledání bodu připojení Top Tether autosedačky nahlédněte do návo-

du k použití vozidla. Tento upevňovací bod je označen zvláštním štítkem a naleznete ho v místech znázorněných na obrázcích 27A – 27B – 27C – 27D.

UPOZORNĚNÍ! Zkontrolujte, že použité ukotvení pro Top Tether je, jak je předepsáno. Neplette si to s kroužkem určeným k upevnění zavazadel (Obr. 28).

- Jakmile určité kotevní bod, připojte k němu háček pásu „Top Tether“ (X).
- Nastavte délku pásu „Top Tether“ energickým zatažením za popruh tak, aby došlo k jeho napnutí. Jako kontrola správného napnutí pásu se na indikátoru (Z) nacházejícím se na popruhu objeví zelená barva (obr. 29). Navíňte přesahující pás a zajistěte jej příslušným suchým zipem.

Polštářek miniredukce lze u dětí s hmotností 6 až 15 kg použít bez klínu a opěrky hlavy. Viz odstavce 3.1 REDUKCE

Chcete-li autosedačku odinstalovat, uvolněte pás „Top Tether“ a konektory Isofix pomocí uvolňovacích tlačítek (D) (obr. 30). Chcete-li je vrátit zpět, zcela je zatlačte dovnitř.

Po dokončení instalace autosedačky dítě usadíte následujícím způsobem:

- stiskněte tlačítko pro nastavení pásů (S) a současně pásy autosedačky uchopte a táhněte směrem k sobě, dokud nedocílíte jejich maximálního možného prodloužení (obr. 31).
- Stiskem tlačítka přezky rozepněte pásy autosedačky (obr. 32).
- S opatrností a pečlivostí usadte dítě do sedačky, spojte oba jazýčky pásu a zacvakněte zpět do přezky (obr. 33).
- Pro nastavení napnutí pásů opatrně vytahujte nastavovací popruh (R) směrem nahoru, dokud nedocílíte správné úrovně napnutí (obr. 34).

2.3 ZMĚNA KONFIGURACE AUTOSEDAČKY ZE SK. 0+1 (0–18 KG) A SK. 2/3 (15–36 KG)

Doporučujeme tento úkon provádět mimo vozidlo, abyste měli okolo sebe dostatečný manévrovací prostor.

- Pomocí tlačítka „S“ co nejvíce povolte Sbo-
dový pás.





- Pomocí kroužku pro nastavení opěrky hlavy a pásů (K) nastavte opěrku hlavy do maximální výšky.
- Otočte autosedačku tak, abyste měli před sebou její zadní část.
- Otevřete uložení pro pás „Top Tether“ (W) a z kovového konektoru vyjměte oba popruhy (obr. 35).
- Kovový konektor umístěte do příslušné kapsy (obr. 36).
- Odeberte ramenní popruhy a oddělte je pomocí spojovacího kroužku (obr. 37).
- Vytlačte popruhy a odeberte ramenní popruhy a vložte je do kapsy (obr. 38).
- Pro oddělení obou jazýčků otevřete přezku stisknutím červeného tlačítka.
- Nazdvihněte textilní část sedací části, otevřete uložný prostor a uložte do něj přezku. Poté jej zase uzavřete (obr. 39).
- Každý popruh i s příslušným jazýčkem srolujte (obr. 40) a tyto navinuté popruhy umístěte do prostoru v opěrce zad (obr. 41).
- Polstrovaný mezinožní pás (O) uložte do zadní kapsy.

2.4 PŘIPEVNĚNÍ AUTOSEDAČKY A USAZENÍ DÍTĚTE PRO SKUPINU 2/3 (15–36 KG) S TŘÍBODOVÝM PÁSEM VOZIDLA

UPOZORNĚNÍ! Tento návod se týká, pokud jde o text i obrázky, způsobu upevnění autosedačky na pravé zadní sedadlo. Pro upevnění sedačky na ostatní sedadla je nutno dodržovat stejný postup.

- Umístěte autosedačku na zvolené sedadlo po směru jízdy.
- Protáhněte diagonální část pásu automobilu za opěrkou hlavy a skrze speciální diagonální průchodku pásu červené barvy (T1), která se nachází pod opěrkou hlavy (obr. 42).
- Opatrně dítě usaďte do autosedačky a ujistěte se, že se zády dobře opírá o její opěradlo.
- Zapněte bezpečnostní pás automobilu do příslušné přezky sedadla tak, aby jak bližší, tak diagonální část tohoto pásu procházely oproti průchodkám břišního pásu T2 (obr. 43).
- Ve fázi nastavování výšky opěrky hlavy zkontrolujte, zda pozice vodič přezky diagonálního pásu (T1) je umístěna nad ramenem ve vzdálenosti maximálně 2 cm (obr. 44).

6. Táhněte šikmou část bezpečnostního pásu automobilu směrem k jeho samočinnému navijení tak, aby byl celý pás napnutý a dobře přiléhá k hrudníku a nohám dítěte (Obr. 45).

7. Proveďte, zda je autosedačka správně upevněná.

UPOZORNĚNÍ!

Vždy se ujistěte, že je pás stejnoměrně rozložený ve všech bodech a není zkroutčený.

Ujistěte se, že diagonální pás se správně opírá o rameno dítěte a netlačí na krk; v případě potřeby nastavte výšku opěrky hlavy.

Ujistěte se, že samočinné navijení pásu automobilu se nachází v zadní poloze vůči opěradlu sedadla automobilu (obr. 46).

Pro vyjmutí dítěte z autosedačky Skupiny 2/3:

- Odepněte bezpečnostní pás automobilu z přezky.
- Stáhněte bezpečnostní pás automobilu z těla dítěte.

• Opatrně vyjměte dítě z autosedačky.

UPOZORNĚNÍ! V případě, že nemáte v úmyslu vyndat autosedačku z automobilu, nezapomeňte znovu zapnout bezpečnostní pás automobilu do příslušné přezky tak, aby tato přezka fixovala autosedačku k automobilu i bez přítomnosti dítěte; v opačném případě by mohla představovat nebezpečí při brzdění nebo při nehodě.

2.5 INSTALACE AUTOSEDAČKY DO VOZIDLA A USAZENÍ DÍTĚTE V NÍ U SK. 2/3 POMOCÍ KONEKTORŮ ISOFIX, PÁSU „TOP TETHER“ A TŘÍBODOVÉHO PÁSU AUTOMOBILU (15–36 KG)

Před nainstalováním autosedačky a usazením dítěte změňte konfiguraci autosedačky ze Skupiny 1 (9–18 kg) na Skupinu 2/3 (15–36 kg), jak je uvedeno v odstavci 2.4.

- Sedačku umístěte na sedadlo automobilu ve směru jízdy.
- Zatažením za popruh směrem ven (V) zcela vyjměte pevné konektory (C) (obr. 47).
- Vyjměte pás „Top Tether“ (F) z uložení (W) (obr. 48).
- Pro usnadnění uchycení konektorů Isofix lze použít speciální dodaná vodička, která se připnou na úchyty Isofix automobilu (obr. 49).
- Konektory zahákněte na háčky, které se nacházejí





mezi opěradlem a sedací částí (obr. 50). Typické cvaknutí bude signalizovat, že došlo ke spojení a barva indikátoru se změní z červené na zelenou.

- Autosedačku rázně přitlačte směrem k opěradlu sedadla, aby k němu maximálně přilehla (obr. 51).
- Napněte pás „Top Tether“ stisknutím tlačítka nastavení (Y).

UPOZORNĚNÍ! Protáhněte Top Tether mezi horní částí opěrky zad sedadla vozidla a opěrkou hlavy. Nikdy neprotahujte Top Tether nad opěrkou hlavy vozidla.

UPOZORNĚNÍ! K vyhledání bodu připojení Top Tether autosedačky nahlédněte do návodu k použití vozidla. Tento upevňovací bod je označen zvláštním štítkem a naleznete ho v místech znázorněných na obrázcích 52A – 52B – 52C – 52D.

UPOZORNĚNÍ! Zkontrolujte, že použité ukotvení pro Top Tether je, jak je předepsáno. Neplette si to s kroužkem určeným k upevnění zavazadel (Obr. 53).

- Jakmile určíte kotevní bod, připojte k němu háček pásu „Top Tether“ (X).
 - Nastavte délku pásu „Top Tether“ energickým zatčením za popruh tak, aby došlo k jeho napnutí. Jako kontrola správného napnutí pásu se na indikátoru (Z) nacházejícím se na popruhu objeví zelená barva (obr. 54). Naviňte přesahující pás a zajistěte jej příslušným suchým zipem.
 - Protáhněte diagonální část pásu automobilu za opěrou hlavy a skrze speciální diagonální průchodkou pásu červené barvy (T1), která se nachází pod opěrkou hlavy (obr. 55).
 - Opatrně dítě usadte do autosedačky a ujistěte se, že se zády dobře opírá o její opěradlo.
 - Zapněte bezpečnostní pás automobilu do příslušné přezky sedadla tak, aby jak břišní, tak diagonální část tohoto pásu procházely oproti průchodkám břišního pásu T2 (obr. 56).
 - Ve fázi nastavování výšky opěrky hlavy zkontrolujte, zda pozice vodiče přezky diagonálního pásu (T1) je umístěna nad ramenem ve vzdálenosti maximálně 2 cm (obr. 57).
6. Táhněte šikmou část bezpečnostního pásu automobilu směrem k jeho samočinnému navijení tak, aby byl celý pás napnutý a dobře přiléhal k hrudníku a nohám dítěte (Obr. 58).
7. Provéřte, zda je autosedačka správně upevněná.

UPOZORNĚNÍ!

Vždy se ujistěte, že je pás stejnoměrně rozložený ve všech bodech a není zkroutčený.

Ujistěte se, že diagonální pás se správně opírá o rameno dítěte a netlačí na krk; v případě potřeby nastavte výšku opěrky hlavy.

Ujistěte se, že samočinné navijení pásu automobilu se nachází v zadní poloze vůči opěradlu sedadla automobilu (obr. 59).

Pro vyjmutí dítěte z autosedačky Skupiny 2/3:

- Odepněte bezpečnostní pás automobilu z přezky.
- Stáhněte bezpečnostní pás automobilu z těla dítěte.
- Opatrně vyjměte dítě z autosedačky.

2.6 OBNOVENÍ NASTAVENÍ PÁSŮ PRO POUŽITÍ U SKUPIN 0+ (0–13 KG) a 1 (9–18 KG)

Abyste připravili pásy k opětovnému použití pro Skupinu 0+/1, proveďte v opačném sledu úkony popsané v odstavci 2.3 ÚPRAVA KONFIGURACE AUTOSEDAČKY ZE SK. 0+/1 (0–18 KG) NA SK. 2/3 (15–36 KG).

3. DALŠÍ ÚKONY

3.1 REDUKCE

Autosedačka je vybavena polštářkem mini-redukce, který se skládá ze sedací části, klínu a opěrky hlavy (obr. 60).

Polštářek mini-redukce včetně klínu a opěrky hlavy se používá od narození do 6 kg.

Polštářek mini-redukce lze u dětí s hmotností až 15 kg použít bez klínu a opěrky hlavy.

3.2 NASTAVENÍ VÝŠKY OPĚRKY HLAVY A PÁSŮ

Opěrku hlavy i pásy lze současně nastavit do výšky pomocí nastavovacího kroužku na opěrce hlavy (K).

Chcete-li zvýšit výšku opěrky hlavy, je nutné uvolnit bezpečnostní pás stisknutím tlačítka S a současně chytit oba pásy autosedačky pod ramenními popruhy a táhnout je směrem k sobě.

Pro snížení výšky opěrky hlavy je třeba nazdvihnout kroužek K a opěrku hlavy zatlačit směrem dolů.





3.3 NAKLOPENÍ

Pokud chcete změnit úroveň naklopení, je třeba zatáhnout páčku pod sedací částí (P) směrem k sobě.

Pokud je autosedačka nainstalovaná proti směru jízdy, je třeba ji nastavit do maximální úrovně naklopení (4).

UPOZORNĚNÍ! Pokud je autosedačka nainstalovaná proti směru jízdy, nelze použít ostatní polohy.

Pokud je autosedačka nainstalovaná ve směru jízdy, lze ji naklopit do 4 určených poloh.

3.4 OTÁČENÍ

Autosedačka je opatřena systémem otáčení sedací části v úhlu 360°, který aktivujete pomocí páčky Q, což umožňuje snadný přechod z jedné konfigurace do druhé.

Pokud je autosedačka nainstalovaná proti směru jízdy, je pro usazení dítěte do autosedačky možné použít prostřední polohu v úhlu 90°.

UPOZORNĚNÍ! Prostřední polohu v úhlu 90° nepoužívejte za jízdy.

3.5 SIDE SAFETY SYSTEM

Autosedačka je oboustranně opatřena systémem Side Safety System (H) pro zajištění větší ochrany v případě bočního nárazu.

Systém Side Safety používejte ze strany dveří. Vyjmutí se provádí stisknutím příslušného tlačítka (obr. 61).

3.6 ČIŠTĚNÍ A ÚDRŽBA

Čištění a údržba musí být provedena výhradně dospělou osobou.

Čištění potahu

Potah autosedačky je možno celý sejmout a vyprat v ruce nebo v pračce na 30°C. Při praní se řiďte pokyny uvedenými na štítku potahu.



Perte v pračce na 30 °C



Nebělte



Nesušte v sušičce



Nežehlete



Nečistěte chemicky

Nikdy nepoužívejte tekutý písek ani ředidla. Potah neždímejte a nechte jej volně uschnout. Potah může být nahrazen pouze potahem schváleným výrobcem, neb je nedílnou součástí autosedačky a tudíž přispívá k její bezpečnosti.

UPOZORNĚNÍ! Nikdy nepoužívejte autosedačku bez potahu, abyste neohrozili bezpečnost dítěte.

Chcete-li odstranit textilní potah, postupujte následovně:

Opěrka hlavy

Svlékněte opěrku hlavy a rozepněte knoflíky (obr. 62).

Sedák

Rozepněte knoflíky na středové klopě (obr. 63) a následně stáhněte potah ze skořepinové části (obr. 64).

Pro opětovné navléknutí potahu na autosedačku proveďte výše popsané kroky v obráceném pořadí. Práci si usnadněte použitím dodané špachtličky.

Čištění plastových nebo kovových součástí.

Části z plastu nebo lakovaného kovu čistěte pouze navlhčeným hadříkem. Nikdy nepoužívejte tekutý písek ani ředidla. Pohyblivé části autosedačky nesmí být nijak olejovány.

KONTROLA CELISTVOSTI SOUČÁSTÍ

Doporučujeme pravidelně kontrolovat celistvost a stav opotřebených následujících částí: potahu: zkontrolujte, jestli vycpávka někde nevyčnívá nebo se nedrolí; zkontrolujte stav švů. Nesmí se nikde párat.

pásů: zkontrolujte, jestli útek látky neřídne a jestli viditelně neslábne tloušťka pásů v blízkosti regulačního pásu, pásu mezi nohama dítěte, na úrovni ramen a okolo destičky na úpravu pásů.

umělých hmot: Kontrolujte stupeň opotřebení všech plastových částí, které nesmí být ani viditelně poškozené ani vybledlé.





UPOZORNĚNÍ! Pokud je autosedačka deformovaná nebo velmi opotřebená, musí být vyměněna: taková by mohla ztratit své původní vlastnosti, a nespĺňovala by tak předepsané bezpečnostní požadavky.

USCHOVÁNÍ VÝROBKU

Pokud není autosedačka používána ve vozidle, doporučujeme ji uschovat na suchém místě mimo dosah tepelných zdrojů a uložit ji tak, aby byla chráněna před prachem, vlhkostí a přímým slunečním světlem.

LIKVIDACE VÝROBKU

Po uplynutí stanovené životnosti výrobku jej přestaňte používat a vyhodte ho do odpadu. Z důvodu ochrany životního prostředí umístěte jednotlivé části výrobku do tříděného odpadu v souladu s předpisy platnými ve vaší zemi.

ZÁRUKA

Výrobek je krytý zárukou, jedná-li se o jakoukoli vadu týkající se shodnosti výrobku při běžných podmínkách použití, v souladu s návodem k použití.

Záruka se nevztahuje na škody vzniklé v důsledku nesprávného použití, opotřebenění nebo nahodilých událostí.

Dobu trvání záruky na vady týkající se shodnosti výrobku upravují konkrétní předpisy uplatňované v zemi, kde byl výrobek zakoupen.





PL SEAT4FIX

Grupa 0+ / 1 / 2 / 3 (0-36 kg)

INSTRUKCJA UŻYTKOWANIA BARDZO WAŻNE! NALEŻY NATYCHMIAST PRZECZYTAĆ

OSTRZEŻENIE: PRZED UŻYCIEM PRZECZYTAĆ UWAGAŃNIE TĘ INSTRUKCJĘ W CAŁOŚCI, ABY NIE DOPUŚCIĆ DO NIEBEZPIECZNYCH SYTUACJI W CZASIE UŻYTKOWANIA ORAZ ZACHOWAĆ JĄ NA PRZYSZŁOŚĆ. ABY ZAPEWNIĆ BEZPIECZEŃSTWO DZIECKA, DOKŁADNIE STOSOWAĆ SIĘ DO INSTRUKCJI.

OSTRZEŻENIE: W CELU UNIKNIĘCIA NIEBEZPIECZEŃSTWA UDUSZENIA USUŃ POKRYCIE Z TWORZYWA SZTUCZNEGO PRZED UŻYCIEM WYROBU. POKRYCIE TO NALEŻY ZNISZCZYĆ LUB TRZYMAĆ POZA ZASIĘGIEM NIEMOWIŁAT I DZIECI. ZALECA SIĘ WYRZUCENIE TYCH ELEMENTÓW DO SPECJALNYCH POJEMNIKÓW SELEKTYWNEJ ZBIÓRKI ODPADÓW, ZGODNIE Z OBOWIĄZUJĄCYMI PRZEPISAMI.

SPIS TREŚCI:

1. WPROWADZENIE
 - 1.1 OSTRZEŻENIA
 - 1.2 OPIS ELEMENTÓW SKŁADOWYCH
 - 1.3 CECHY PRODUKTU
 - 1.4 OGRANICZENIA I WYMAGANIA DOTYCZĄCE UŻYCIA PRODUKTU ORAZ SIEDZENIA SAMOCHODOWEGO
2. INSTALACJA
 - 2.1 MONTAŻ FOTELIKA (z SYSTEMEM ISOFIX) W SAMOCHODZIE, TYŁEM DO KIERUNKU JAZDY: GR. 0+ (0-13 KG) i GR. 1 (9-18 KG)
 - 2.2 MONTAŻ FOTELIKA (z SYSTEMEM ISOFIX) W SAMOCHODZIE, PRZODEM DO KIERUNKU JAZDY: GR. 1 (9-18 KG)
 - 2.3 ZMIANA KONFIGURACJI FOTELIKA Z GRUPY 1 (9-18 KG) NA GRUPĘ 2/3 (15-36 KG)
 - 2.4 MONTAŻ FOTELIKA W SAMOCHODZIE I SĄDZANIE DZIECKA NALEŻĄCEGO DO GRUPY 2/3, Z TRZYPUNKTOWYM PASEM BEZPIECZEŃSTWA (15-36 KG)
 - 2.5 MONTAŻ FOTELIKA W SAMOCHODZIE I SĄDZANIE DZIECKA NALEŻĄCEGO DO GRU-

- PY 2/3 Z ZACZEPAMI ISOFIX, TOP TETHER I TRZYPUNKTOWYM PASEM SAMOCHODOWYM (15-36 KG)
- 2.6 PONOWNE PRZYSTOSOWANIE PASÓW DO UŻYTKU W GRUPACH 0+ (0-13 KG) i 1 (9-18 KG)
3. KOLEJNE CZYNNOSCI
 - 3.1 WKŁADKA REDUKCYJNA
 - 3.2 REGULOWANIE WYSOKOŚCI ZAGŁÓWKA I PASÓW
 - 3.3 NACHYLANIE
 - 3.4 OBRACANIE
 - 3.5 SYSTEM OCHRONY BOCZNEJ
 - 3.6 CZYSZCZENIE I KONSERWACJA

1. WPROWADZENIE

1.1 OSTRZEŻENIA

- Podczas montażu i instalowania produktu należy rygorystycznie przestrzegać instrukcji. Produkt nie powinien być używany przez osoby, które nie zapoznały się z instrukcją.
- Zachować niniejszą instrukcję na przyszłość.
- Każdy kraj stosuje odmiennie normy i przepisy dotyczące bezpiecznego przewozu dzieci w samochodzie. Dlatego też należy skontaktować się z lokalnymi władzami w celu uzyskania dokładnych informacji.
- **OSTRZEŻENIE!** Z badań statystycznych dotyczących wypadków samochodowych wynika, że z reguły tylne siedzenia samochodu są bezpieczniejsze niż przednie. Dlatego też zaleca się instalować Fotelik właśnie z tyłu. Mówiąc dokładniej, najbezpieczniejszy fotel to fotel środkowy z tyłu, jeżeli jest wyposażony w 3-punktowy pas i system zaczepów ISOFIX.
- Zaleca się, aby wszyscy pasażerowie pojazdu wiedzieli w jaki sposób w nagłych przypadkach odpiąć pasy i wyjąć dziecko z fotelika.
- **OSTRZEŻENIE! POWAŻNE ZAGROŻENIE!** W Grupie 0+ (0-13 kg) nigdy nie używać tego fotelika na przednim fotelu, wyposażonym we frontową poduszkę powietrzną. Fotelik można wpinać na przednim siedzeniu tylko jeżeli czolowa poduszka powietrzna została wyłączona: sprawdzić w instrukcji obsługi samochodu czy możliwe jest wyłączenie poduszki powietrznej lub skontaktować się z producentem samochodu.





- Wcześniejsi urodzone przed 37 tygodniem ciąży mogą być zagrożone w foteliku. Takie niemowlęta mogą mieć w foteliku problemy z oddychaniem. Z tego powodu, przed opuszczeniem szpitala, pediatra lub położna powinny ocenić stan zdrowia Państwa dziecka i zalecić odpowiedni model fotelika.
- Nigdy nie używać tego fotelika na siedzeniach ustawionych w poprzek lub w kierunku przeciwnym do kierunku jazdy.
- Fotelik montować wyłącznie na siedzeniach prawidłowo zamocowanych do konstrukcji pojazdu i skierowanych w stronę kierunku jazdy.
- Instalując Fotelik należy upewnić się, czy nie styka się z nim ruchome siedzenie samochodowe lub drzwi pojazdu.
- W razie wypadku żaden Fotelik nie może zagwarantować dziecku całkowitego bezpieczeństwa, ale użycie tego produktu zmniejsza ryzyko poważnych obrażeń oraz śmierci.
- Ryzyko odniesienia poważnych obrażeń przez dziecko - nie tylko w razie wypadku, ale też w innych sytuacjach (np. przy gwałtownym hamowaniu, itp.) wzrasta, jeśli nie przestrzega się dokładnie zaleceń przytoczonych w niniejszej instrukcji. Należy zawsze sprawdzić, czy Fotelik został prawidłowo zamocowany na siedzeniu.
- Jeśli fotelik jest uszkodzony, zdeformowany lub silnie zużyty, powinien być wymieniony: możliwe, że utracił oryginalne cechy zapewniające jego bezpieczne użycie.
- Nie należy dokonywać żadnych przeróbek ani instalować dodatkowych akcesoriów bez uprzedniej zgody producenta.
- Nie montować na foteliku akcesoriów, części zamiennych i elementów, które nie zostały dostarczone przez Producenta.
- Nie należy używać niczego, za wyjątkiem akcesoriów zatwierdzonych dla wyrobu, zarówno pomiędzy fotelikiem i siedzeniem samochodowym jak też fotelikiem i dzieckiem: w razie wypadku, może spowodować to nieprawidłowe działanie Fotelika.
- W wyniku nawet niegroźnego wypadku samochodowego, Fotelik może ulec uszkodzeniom niewidocznym gołym okiem: dlatego też jest konieczna jego wymiana.

- Nie należy stosować Fotelików używanych: mogą posiadać niewidoczne gołym okiem uszkodzenia konstrukcyjne, wpływające na bezpieczeństwo produktu.
- Nie pozostawiać nigdy dziecka w Foteliku bez opieki.
- Jeśli pojazd pozostawał na słońcu, przed umieszczeniem dziecka w Foteliku należy dokładnie sprawdzić, czy jego elementy nie są zbyt mocno nagrzane. Jeśli jest to konieczne, przed umieszczeniem w nim dziecka, należy go ochłodzić, aby uniknąć poparzeń.
- Obicie można wymienić wyłącznie na poszewkę dopuszczoną przez producenta, ponieważ stanowi ono integralną część fotelika samochodowego. Nie wolno używać fotelika bez poszewki, gdyż mogłoby to narazić dziecko na niebezpieczeństwo.
- Sprawdzić, czy pas bezpieczeństwa nie jest zaplątany i upewnić się, czy jego taśma albo inne elementy fotelika nie zostały przycięte przez drzwi lub też, nie ocierają się one o ostre punkty. Jeżeli pas jest naderywany lub wystrzępiony, nie wolno go dłużej używać.
- Nawet jeśli nie jest przewożone dziecko, Fotelik powinien być zawsze prawidłowo zainstalowany lub włożony do bagażnika. W razie wypadku lub gwałtownego hamowania Fotelik, który nie został zaczepiony może stanowić zagrożenie dla pasażerów.
- Upewnić się, czy nie są przewożone – przede wszystkim na tylnej półce – przedmioty lub bagaże, które zostały nieprawidłowo umocowane lub źle umieszczone, mogące: w razie kolizji lub gwałtownego hamowania zranić pasażerów.
- Należy zwrócić uwagę, aby w przypadku składowanych lub obrotowych siedzeń w pojeździe nie pozostawić ich nieprawidłowo zablokowanych, gdyż w razie wypadku mogłyby stanowić zagrożenie.
- Sprawdzić, czy zagłówek siedzenia samochodowego nie koliduje z zagłówkiem Fotelika: nie może go popychać do przodu. Jeżeli dojdzie do takiej sytuacji, należy wyjąć zagłówek siedzenia, na którym jest zamontowany Fotelik, pamiętając, aby nie pozostawić zagłówka na tylnej półce.
- Upewnić się, czy wszyscy pasażerowie pojaz-





du używają swojego pasa bezpieczeństwa nie tylko dla ich własnego bezpieczeństwa, lecz również dlatego, że w trakcie podróży, w razie wypadku lub gwałtownego hamowania, mogliby zranić dziecko.

- W przypadku długich podróży należy zatrzymywać się często, ponieważ dziecko siedzące w foteliku bardzo łatwo się męczy. Pod żadnym pozorem nie wolno wyjmować dziecka z fotelika w trakcie jazdy. Jeżeli dziecko wymaga Waszej uwagi, należy znaleźć odpowiednie miejsce i zatrzymać pojazd.
- Spółka ARTSANA uchyła się od jakiegokolwiek odpowiedzialności w razie nieprawidłowego lub niezgodnego z niniejszymi instrukcjami użycia produktu.

1.2 OPIS ELEMENTÓW SKŁADOWYCH

Rys. A

- A. Siedzisko fotelika
- B. Podstawa fotelika
- C. Zaczepy Isofix
- D. Przycisk odpinania zaczepów Isofix
- E. Wskaźnik informujący o wpięciu zaczepów sztywnych
- F. Top Tether
- G. Prowadnik pasa Top Tether
- H. Side Safety System

Rys. B

- I. Zagiętówkę
- J. Oparcie
- K. Pierścień do regulowania zagłówka
- L. Nakładki naramienne
- M. Pasy fotelika
- N. Sprzączka
- O. Pas kroczyzny
- P. Dźwignia nachylenia
- Q. Dźwignia obracania siedzenia
- R. Taśma regulacji pasów
- S. Przycisk regulacji pasów
- T1 Górny prowadnik pasa Gr. 2/3
- T2 Dolny prowadnik pasa Gr. 2/3
- U. Wkładka redukcyjna na siedzenie

Rys. C

- V. Taśma do wyciągania zaczepów Isofix
- W. Klapka Top Tether
- X. Zaczep Top Tether
- Y. Przycisk regulacji Top Tether
- Z. Wskaźnik naciągu

1.3 CECHY PRODUKTU

GRUPA 0+, 1, 2 i 3

MOŻLIWE KONFIGURACJE MONTAŻOWE

Grupa	Montaż	Typ homologacji
0+/1	Zaczepy Isofix + Top Tether	PÓŁ-UNIwersalny
1	Zaczepy Isofix + Top Tether	UNIwersalny
2/3	Pas 3-punktowy	UNIwersalny
2/3	Pas 3-punktowy + Zaczepy Isofix + Top Tether	PÓŁ-UNIwersalny

WAŻNA INFORMACJA

MONTAŻ FOTELIKA (z SYSTEMEM ISOFIX) W SAMOCHODZIE, TYŁEM DO KIERUNKU JAZDY: GR. 0+ (0-13 KG) I GR1 (9-18 KG).

Jest to urządzenie zabezpieczająco-przytrzymujące dziecko ISOFIX. Jest dopuszczone, na mocy Rozporządzenia ECE R44/04, do użytku w pojazdach wyposażonych w system mocowania ISOFIX.

W tej konfiguracji fotelik jest zaklasyfikowany do użytku **PÓŁ-UNIwersALNEGO** i jest kompatybilny wyłącznie z fotelami samochodowymi wymienionymi w specjalnej "Liście pojazdów".

Przed montażem fotelika i przed rozpoczęciem korzystania z systemu ISOFIX konieczne przeczytać instrukcję pojazdu.

Grupa wagowa i klasa rozmiaru ISOFIX, dla których urządzenie jest przeznaczone w tej konfiguracji to: GRUPA 0+, GRUPA 1, Klasa D.

W razie wątpliwości należy skontaktować się z producentem niniejszego urządzenia zabezpieczająco-przytrzymującego lub z jego sprzedawcą.





OSTRZEŻENIE! Podczas używania **ISOFIX**, mocowanie dolnych zaczepów nie jest wystarczające. Trzeba obowiązkowo zamocować pas **"Top Tether"** w punkcie mocowania przewidzianym przez producenta pojazdu.

**WAŻNA INFORMACJA
MONTAŻ FOTELIKA (z SYSTEMEM ISOFIX)
W SAMOCHODZIE, PRZODEM DO KIERUNKU JAZDY: GR. 1 (9-18 KG)**

Jest to urządzenie zabezpieczająco-przytrzymujące dziecko ISOFIX Jest dopuszczone, na mocy Rozporządzenia ECE R44/04, do użytku w pojazdach wyposażonych w system mocowania ISOFIX.

W tej konfiguracji fotelik jest zaklasyfikowany do użytku **UNIWERSALNEGO**. Grupa wagowa i klasa rozmiaru ISOFIX, dla których urządzenie jest przeznaczone w tej konfiguracji to: **GRUPA 1, klasa B1**.

W razie wątpliwości należy skontaktować się z producentem niniejszego urządzenia zabezpieczająco-przytrzymującego lub z jego sprzedawcą.

OSTRZEŻENIE! Podczas używania ISOFIX, mocowanie dolnych zaczepów nie jest wystarczające. Obowiązkowo należy zamocować „Top Tethera” w punkcie zakotwiczenia przewidzianym przez producenta pojazdu.

**WAŻNA INFORMACJA
MONTAŻ FOTELIKA W SAMOCHODZIE I
SADZANIE DZIECKA NALEŻĄCEGO DO
GRUPY 2/3, Z TRZYPUNKTOWYM PASEM
BEZPIECZEŃSTWA (15-36 KG)**

1. Jest to "Uniwersalne" urządzenie przytrzymujące dzieci, zgodnie z kryteriami homologacyjnymi Rozporządzenia ECE Nr 44, poprawki serii 04. Przystosowane jest do użycia ogólnego w samochodach i kompatybilne z większością, ale nie ze wszystkimi siedzeniami samochodowymi.

2. Dokładne przystosowanie jest łatwo osiągalne wówczas, kiedy producent samochodu oświadcza w podręczniku pojazdu, iż w samochodzie przewidziane jest instalowanie „Uniwersalnych” fotelików samochodowych dla dzieci w danej grupie wiekowej.

3. Niniejszy fotelik samochodowy został za-

kwalifikowany jako "Uniwersalny" zgodnie z kryteriami homologacyjnymi znacznie bardziej wymagającymi w stosunku do kryteriów poprzednich modeli, które nie przytaczają niniejszej informacji.

4. Może on być stosowany tylko w pojazdach wyposażonych w 3-punktowy pas bezpieczeństwa, statyczny lub bezwładnościowy, posiadający homologację zgodnie z Rozporządzeniem UN/ECE Nr 16 lub innymi równorzędnymi standardami.

5. W razie wątpliwości należy skontaktować się z producentem niniejszego urządzenia zabezpieczająco-przytrzymującego lub z jego sprzedawcą.

**WAŻNA INFORMACJA
MONTAŻ FOTELIKA W SAMOCHODZIE I
SADZANIE DZIECKA NALEŻĄCEGO DO
GRUPY 2/3 Z ZACZEPAMI ISOFIX, TOP
TETHER I TRZYPUNKTOWYM PASEM
SAMOCHODOWYM (15-36 KG)**

Zgodnie z kryteriami Rozporządzenia ECE R44/04 niniejsze urządzenie zabezpieczająco-przytrzymujące zostało zakwalifikowane jako PÓŁ-UNIWERSALNE i jest ono kompatybilne wyłącznie z pojazdami wskazanymi na odpowiedniej „Liście pojazdów”;

Może on być stosowany tylko w pojazdach wyposażonych w 3-punktowy pas bezpieczeństwa, statyczny lub bezwładnościowy, posiadający homologację zgodnie z Rozporządzeniem UN/ECE Nr 16 lub innymi równorzędnymi standardami.

W razie wątpliwości należy skontaktować się z producentem niniejszego urządzenia zabezpieczająco-przytrzymującego lub z jego sprzedawcą.

1.4 OGRANICZENIA I WYMAGANIA DOTYCZĄCE UŻYCIA PRODUKTU ORAZ SIEDZENIA SAMOCHODOWEGO

OSTRZEŻENIE! Należy dokładnie przestrzeżyć poniższych ograniczeń i wymagań dotyczących użycia produktu oraz siedzenia samochodowego: w przeciwnym wypadku nie gwarantuje się bezpieczeństwa.





- Ten fotelik ma homologację do użytku przez dzieci o wadze od 0 do 36 kg (od urodzenia do mniej więcej 12 lat).
- Siedzenie samochodowe powinno być wyposażone w 3-punktowy pas bezpieczeństwa, statyczny lub bezwładnościowy, posiadający homologację zgodnie z Rozporządzeniem UN/ECE Nr 16 lub innymi równorzędnymi standardami (Rys. 1).

OSTRZEŻENIE! Nie należy nigdy mocować fotelika za pomocą dwupunktowego pasa samochodowego (Rys. 2).

Fotelik z Grupy 0+ (0-13 kg) można wpinać na przednim siedzeniu tylko jeżeli czołowa poduszka powietrzna została wyłączona.

Nie należy nigdy używać tego Fotelika na siedzeniach ustawionych w poprzek lub w kierunku przeciwnym do kierunku jazdy (Rys. 3).

- Produkt może być stosowany wyłącznie jako fotelik samochodowy. Nie powinien on być używany w domu.
- Może się zdarzyć, że sprzączka samochodowego pasa bezpieczeństwa jest zbyt długa i wystaje nad przewidzianą wysokość dolnej części siedzenia (Rys. 4A-4B). W takim przypadku nie wolno zakładać Fotelika na tym fotelu, lecz trzeba go zamontować na innym siedzeniu, na którym nie ma tego problemu. Aby uzyskać więcej informacji na ten temat, skontaktować się z producentem samochodu.

OSTRZEŻENIE! Grupa 2/3. W razie użytkowania w pojazdach wyposażonych w pasy bezpieczeństwa na tylnych siedzeniach z wbudowanymi poduszkami powietrznymi (pasy nadmuchiwane), stosować się do instrukcji producenta samochodu.

2. INSTALACJA

OSTRZEŻENIE! Tekst oraz rysunki w niniejszej instrukcji dotyczą sposobu instalowania Fotelika na tylnym prawym siedzeniu. Aby zainstalować fotelik w innej pozycji należy wykonać tę samą kolejność czynności.

2.1 MONTAŻ FOTELIKA (z SYSTEMEM ISOFIX) W SAMOCHODZIE, TYŁEM DO KIERUNKU JAZDY: GR. 0+ (0-13 KG) i GR1 (9-18 KG)

Fotelik z Grupy 0+ należy montować ZAWSZE tyłem do kierunku jazdy; dodatkowo należy wyłączyć poduszkę powietrzną.

Do montażu ZAWSZE używać zaczepów Isofix i pasa Top Tether.

- Dźwignię nachylania (P) ustawić czerwoną kulką na pozycji R (Rys. 5).
 - Dźwignię (Q) obrócić siedzenie o 180°, a następnie sprawdzić, czy się zablokowało i ustawiło tyłem do kierunku jazdy (Rys. 6).
 - Ustawić fotelik na siedzeniu samochodowym, tyłem do kierunku jazdy.
 - Pociągnąć taśmę na zewnątrz (V) i całkowicie wyjąć sztywne zaczepy (C) (Rys. 7).
 - Aby łatwiej zapiąć zaczepy Isofix, można pomóc sobie dołączonymi przewodnikami, które trzeba przypiąć do zaczepów Isofix samochodu (Rys. 8).
 - Wpiąć zaczepy do łączników pomiędzy oparciem a siedziskiem (Rys. 9). Charakterystyczny dźwięk sygnalizuje, że mechanizm został zapięty, a wskaźnik zmienia kolor z czerwonego na zielony.
 - Mocno docisnąć fotelik do oparcia fotela samochodowego, aby jak najlepiej przylegał (Rys. 10).
 - Wyjąć Top Tether (F) z klapki (W) (Rys. 11).
 - Nacisnąć przycisk regulacji (Y) i wyciągnąć taśmę pasa Top Tether.
 - Przeciągnąć pas Top Tether przez niebieski przewodnik pasów (Rys. 12).
- OSTRZEŻENIE!** Przeciągnąć Top Tethera pomiędzy górną częścią oparcia siedzenia pojazdu a zagłówkiem. Nigdy nie przeciągać pasa Top Tether nad zagłówkiem samochodu.
- OSTRZEŻENIE!** W celu zlokalizowania punktu zakotwiczenia Top Tethera, zapoznać się z instrukcją obsługi pojazdu. Punkt zaczepu jest oznaczony odpowiednią naklejką (Rys. 13) i może znajdować się w miejscach wskazanych na rysunkach 13A – 13B – 13C – 13D.
- OSTRZEŻENIE!** Sprawdzić, czy używany jest odpowiedni zaczep do Top Tethera. Uważać, aby nie pomylić go z pierścieniem przeznaczono-





nym do mocowania bagaży (Rys. 14).

- Po zlokalizowaniu punktu mocowania wpiąć zaczep pasa Top Tether (X).

W celu naciągnięcia pasa Top Tether, wyregulować jego długość pociągając go w sposób zdecydowany. Potwierdzeniem prawidłowego naciągu pasa jest kolor zielony wskaźnika (Z) widocznego na taśmie (Rys. 15). Zwinąć nadmiar pasa i zabezpieczyć rzepem.

Wkładka redukcyjna wraz z klinem i zagłówkiem jest przeznaczona do użytku od urodzenia do momentu, gdy dziecko waży 6 kg. Patrz punkt 3.1 WKŁADKA REDUKCYJNA.

Aby zdjąć fotelik, odpiąć pas Top Tether i zaczepy Isofix używając przycisków zwalnających (D) (Rys. 16). Aby je całkowicie schować, wepchnąć je do środka.

Po zainstalowaniu fotelika, posadzić dziecko w następujący sposób:

- dźwignią (Q) obrócić siedzisko fotelika (o 90°), aż ustawi się przodem do nas; ułatwi to posadzenie dziecka.
- nacisnąć przycisk regulacji pasów (S) i jednocześnie chwycić pasy fotelika oraz pociągnąć je do siebie, tak aby je jak najbardziej rozciągnąć (Rys. 17).
- Nacisnąć przycisk sprzączki (Rys. 18) i rozpiąć pasy fotelika.
- Ostrożnie posadzić dziecko w foteliku, złożyć razem obie końcówki pasa i ponownie zapiąć je w sprzączce (Rys. 19).
- Aby wyregulować naciąg pasów, ostrożnie pociągnąć do góry taśmę regulacyjną (R), aż uzyskamy wymagany naciąg (Rys. 20).
- Obrócić fotelik i ustawić go tyłem do kierunku jazdy.

2.2 MONTAŻ FOTELIKA (z SYSTEMEM ISO-FIX) W SAMOCHODZIE, PRZODEM DO KIERUNKU JAZDY: GR. 1 (9-18 KG)

Fotelik z Grupy 1 można montować przodem do kierunku jazdy (9-18 kg), przy czym ZAWSZE trzeba używać do tego zaczepów Isofix i pasa Top Tether.

- Dźwignią (Q) i obrócić siedzenie o 180°, a

następnie sprawdzić, czy się zablokowało i ustawiło przodem do kierunku jazdy (Rys. 21).

- Ustawić fotelik na siedzeniu samochodowym, przodem do kierunku jazdy.
- Pociągnąć taśmę na zewnątrz (V) i całkowicie wyjąć sztywne zaczepy (C) (Rys. 22).
- Wyjąć Top Tether (F) z klapy (W) (Rys. 23).
- Aby łatwiej zapiąć zaczepy Isofix, można pomóc sobie dołączonymi przewodnikami, które trzeba przypiąć do zaczepów Isofix samochodu (Rys. 24).
- Wpiąć łączniki do zaczepów pomiędzy oparciem a siedziskiem (Rys. 25). Charakterystyczny dźwięk sygnalizuje, że mechanizm został zapięty, a wskaźnik zmienia kolor z czerwonego na zielony.
- Mocno docisnąć fotelik do oparcia fotela samochodowego, aby jak najlepiej przylegał (Rys. 26).
- Nacisnąć przycisk regulacji (Y) i wyciągnąć taśmę pasa Top Tether.

OSTRZEŻENIE! Przeciągnąć Top Tethera pomiędzy górną częścią oparcia siedzenia pojazdu a zagłówkiem. Nigdy nie przeciągać pasa Top Tether nad zagłówkiem samochodu.

OSTRZEŻENIE! W celu zlokalizowania punktu zakotwiczenia Top Tethera, zapoznać się z instrukcją obsługi pojazdu. Punkt zaczepu jest oznaczony odpowiednią naklejką i może znajdować się w miejscach wskazanych na rysunkach 27A – 27B – 27C – 27D.

OSTRZEŻENIE! Sprawdzić, czy używany jest odpowiedni zaczep do Top Tethera. Uważać, aby nie pomylić go z pierścieniem przeznaczonym do mocowania bagaży (Rys. 28).

- Po zlokalizowaniu punktu mocowania wpiąć zaczep pasa Top Tether (X).

• Mocno pociągnąć taśmę, aby naciągnąć pas Top Tether i wyregulować jego długość. Potwierdzeniem prawidłowego naciągu pasa jest kolor zielony wskaźnika (Z) widocznego na taśmie (Rys. 29). Zwinąć nadmiar pasa i zabezpieczyć rzepem.

Wkładkę redukcyjną można używać bez klina i bez zagłówka, dla dzieci od 6 kg do 15 kg. Patrz punkt 3.1 WKŁADKA REDUKCYJNA.

- Aby zdjąć fotelik, odpiąć pas Top Tether i za-





czepy Isofix używając przycisków zwalnających (D) (Rys. 30). Aby je całkowicie schować, wepchnąć je do środka.

Po zainstalowaniu fotelika, posadzić dziecko w następujący sposób:

- nacisnąć przycisk regulacji pasów (S) i jednocześnie chwycić pasy fotelika oraz pociągnąć je do siebie, tak aby je jak najbardziej rozciągnąć (Rys. 31).
- Nacisnąć przycisk sprzączki (Rys. 32) i rozpiąć pasy fotelika.
- Ostrożnie posadzić dziecko w foteliku, złożyć razem obie końcówki pasa i ponownie zapiąć je w sprzączce (Rys. 33).
- Aby wyregulować naciąg pasów, ostrożnie pociągnąć do góry taśmę regulacyjną (R), aż uzyskamy wymagany naciąg (Rys. 34).

2.3 ZMIANA KONFIGURACJI FOTELIKA Z GRUPY 0+1 (0-18 KG) NA GRUPĘ 2/3 (15-36 KG)

Zaleca się robić to na zewnątrz samochodu, aby mieć wystarczająco dużo miejsca.

- Nacisnąć przycisk S i maksymalnie poluzować 5-punktowe pasy.
- Za pomocą pierścienia do regulacji zagłówka i pasów (K) ustawić zagłówek w najwyższej pozycji.
- Obrócić fotelik tak, aby tył fotelika był ustawiony przed nami.
- Otworzyć kląpkę pasa Top Tether (W) i wyjąć obie taśmy z metalowego zaczepu (Rys. 35).
- Wsunąć metalowy zaczep do odpowiedniej kieszeni (Rys. 36).
- Zdjąć nakładki naramienne, pomagając sobie pierścieniem łączącym (Rys. 37).
- Wyciągnąć taśmę, zdjąć nakładki naramienne i wsunąć je do kieszeni (Rys. 38).
- Nacisnąć czerwony przycisk i rozpiąć sprzączkę, aby rozłączyć obie końcówki.
- Podnieść tkaninę z siedziska, otworzyć schowek, włożyć sprzączkę do środka i zamknąć schowek (Rys. 39).
- Zwinąć każdą taśmę i ich końcówki (Rys. 40); zwiniętą taśmę włożyć do schowka w oparciu (Rys. 41).
- Wyścielany pas kroczyzny (O) włożyć do tylnej kieszeni.

2.4 MONTAŻ FOTELIKA W SAMOCHODZIE I SADZANIE DZIECKA NALEŻĄCEGO DO GRUPY 2/3, Z TRZYPUNKTOWYM PASEM BEZPIECZEŃSTWA (15-36 KG)

OSTRZEŻENIE! Tekst oraz rysunki w niniejszej instrukcji dotyczą sposobu instalowania Fotelika na tylnym prawym siedzeniu. Aby zainstalować fotelik w innej pozycji należy wykonać tę samą kolejność czynności.

- Ustawić fotelik przodem do kierunku jazdy, na siedzeniu przeznaczonym do montażu.
 - Przeciągnąć ukośny odcinek pasa samochodowego za zagłówkiem i przez czerwony przepust pasa ukośnego (T1) pod zagłówkiem (Rys. 42).
 - Posadzić ostrożnie dziecko i sprawdzić, czy jego plecy dokładnie przylegają do oparcia fotelika.
 - Zapiąć pas samochodowy w sprzączce tak, aby zarówno jego odcinek brzuszny, jak i skośny odcinek pasa przechodziły w miejscach przepustowych pasa brzuszego T2 (Rys. 43).
 - Podczas regulowania wysokości zagłówka sprawdzić, czy czerwony prowadnik pasa ukośnego (T1) znajduje się najwyżej 2 cm nad ramieniem (Rys. 44).
6. Pociągnąć poprzeczną część pasa samochodowego w stronę mechanizmu zwijającego pas, tak aby cały pas był dobrze naciągnięty i dokładnie przylegał do klatki piersiowej i do nóg dziecka (Rys. 45).

7. Sprawdzić, czy Fotelik jest poprawnie przy mocowany.

OSTRZEŻENIE!

Zawsze sprawdzać, czy pas jest równomiernie przeciągnięty przez wszystkie punkty, oraz czy nie jest skręcony.

Sprawdzić czy ukośny pas prawidłowo przylega do ramienia dziecka, i czy nie uciska szyi; w razie konieczności wyregulować zagłówek.

Sprawdzić czy mechanizm zwijający pas samochodowy znajduje się za oparciem fotela samochodowego (Rys. 46).

Aby wyjąć dziecko z fotelika należącego do grupy 2/3:

- Odpiąć pas samochodowy z klamry.
- Zdjąć pas samochodowy z dziecka.
- Ostrożnie wyjąć dziecko z fotelika.

OSTRZEŻENIE! Jeśli Fotelik nie jest wyjmowa-





ny z samochodu, należy ponownie wpiąć pas samochodowy do odpowiedniej sprzączki tak, aby przytrzymał on Fotelik również wtedy, gdy nie siedzi w nim dziecko; w przeciwnym razie może on stwarzać zagrożenie podczas gwałtownego hamowania lub w razie kolizji.

2.5 MONTAŻ FOTELIKA W SAMOCHODZIE I SĄDZENIE DZIECKA NALEŻĄCEGO DO GRUPY 2/3 Z ZACZEPAMI ISOFIX, TOP TETHER I TRZYPUNKTOWYM PASEM SAMOCHODOWYM (15-36 KG)

Przed przystąpieniem do montażu i przed posadzeniem dziecka zmienić konfigurację fotelika z Grupy 1 (9-18 kg) na Grupę 2/3 (15-36 kg), tak jak podano w punkcie 2.4.

- Ustawić fotelik na siedzeniu samochodowym, przodem do kierunku jazdy.
- Pociągnąć taśmę na zewnątrz (V) i całkowicie wyjąć sztywne zaczepy (C) (Rys. 47).
- Wyjąć Top Tether (F) z kląпки (W) (Rys. 48).
- Aby łatwiej zapiąć zaczepy Isofix, można pomóc sobie dołączonymi przewodnikami, które trzeba przypiąć do zaczepów Isofix samochodu (Rys. 49).
- Wpiąć łączniki do zaczepów pomiędzy oparciem a siedziskiem (Rys. 50). Charakterystyczny dźwięk sygnalizuje, że mechanizm został zapięty, a wskaźnik zmienia kolor z czerwonego na zielony.
- Mocno docisnąć fotelik do oparcia fotela samochodowego, aby jak najlepiej przylegał (Rys. 51).
- Nacisnąć przycisk regulacji (Y) i wyciągnąć taśmę pasa Top Tether.

OSTRZEŻENIE! Przeciągnąć Top Tethera pomiędzy górną częścią oparcia siedzenia pojazdu a zagłówkiem. Nigdy nie przeciągać pasa Top Tether nad zagłówkiem samochodu.

OSTRZEŻENIE! W celu zlokalizowania punktu zakotwiczenia Top Tethera, zapoznać się z instrukcją obsługi pojazdu. Punkt zaczepu jest oznaczony odpowiednią naklejką i może znajdować się w miejscach wskazanych na rysunkach 52A – 52B – 52C – 52D.

OSTRZEŻENIE! Sprawdzić, czy używany jest odpowiedni zaczep do Top Tethera. Uważać, aby nie pomylić go z pierścieniem przeznaczonym do mocowania bagażu (Rys. 53).

- Po zlokalizowaniu punktu mocowania wpiąć zaczep pasa Top Tether (X).
- Mocno pociągnąć taśmę, aby naciągnąć pas Top Tether i wyregulować jego długość. Potwierdzeniem prawidłowego naciągu pasa jest kolor zielony wskaźnika (Z) widocznego na taśmie (Rys. 54). Zwinąć nadmiar pasa i zabezpieczyć rzepem.
- Przeciągnąć ukośny odcinek pasa samochodowego za zagłówkiem i przez czerwony przepust pasa ukośnego (T1) pod zagłówkiem (Rys. 55).
- Posadzić ostrożnie dziecko i sprawdzić, czy jego plecy dokładnie przylegają do oparcia Fotelika.
- Zapiąć pas samochodowy w sprzączce tak, aby zarówno jego odcinek brzuszny, jak i skośny odcinek pasa przechodziły w miejscach przepustowych pasa brzuszno T2 (Rys. 56).
- Podczas regulowania wysokości zagłówka sprawdzić, czy czerwony przewódnik pasa ukośnego (T1) znajduje się najwyższej 2 cm nad ramieniem (Rys. 57).

6. Pociągnąć poprzeczną część pasa samochodowego w stronę mechanizmu zwijającego pas, tak aby cały pas był dobrze naciągnięty i dokładnie przylegał do klatki piersiowej i do nóg dziecka (Rys. 58).

7. Sprawdzić, czy Fotelik jest poprawnie przymocowany.

OSTRZEŻENIE!

Zawsze sprawdzać, czy pas jest równomiernie przeciągnięty przez wszystkie punkty, oraz czy nie jest skręcony.

Sprawdzić czy ukośny pas prawidłowo przylega do ramienia dziecka, i czy nie uciska szyi; w razie konieczności wyregulować zagłówkę.

Sprawdzić czy mechanizm zwijający pas samochodowy znajduje się za oparciem fotela samochodowego (Rys. 59).

Aby wyjąć dziecko z Fotelika należącego do grupy 2/3:

- Odpiąć pas samochodowy z klamry.
- Zdjąć pas samochodowy z dziecka.
- Ostrożnie wyjąć dziecko z Fotelika.





2.6 PONOWNE PRZYSTOSOWANIE PASÓW DO UŻYTKU W GRUPACH 0+ (0-13 KG) i 1 (9-18 KG)

Aby ponownie przystosować pasy do użytku w Grupie 0+/1, wykonać w odwrotnej kolejności czynności opisane w punkcie 2.3 MODYFIKACJA KONFIGURACJI FOTELIKA Z GRUPY 0+/1 (0-18 KG) NA GRUPĘ 2/3 (15-36 KG)

3. DODATKOWE CZYNNOŚCI

3.1 WKŁADKA REDUKCYJNA

Do fotelika dołączona jest wkładka redukcyjna, złożona z siedziska, klina i zagłówka (Rys. 60). Wkładka redukcyjna wraz z klinem i zagłówkiem jest przeznaczona do użytku od urodzenia do momentu, gdy dziecko waży 6 kg. Wkładkę redukcyjną można używać bez klina i bez zagłówka, dla dzieci od 6 kg do 15 kg.

3.2 REGULOWANIE WYSOKOŚCI ZAGŁÓWKA I PASÓW

Zagłówek i pasy można jednocześnie regulować na wysokość za pomocą pierścienia do regulacji zagłówka (K).

Aby podwyższyć zagłówek, trzeba nacisnąć przycisk S, rozpiąć pasy bezpieczeństwa i równocześnie chwycić oba pasy Fotelika pod nakładkami naramiennymi i pociągnąć do siebie. Aby obniżyć zagłówek, trzeba podnieść pierścien K i popchnąć zagłówek w dół.

3.3 NACHYLANIE

Aby zmienić stopień nachylenia, pociągnąć ku sobie dźwignię widoczną pod siedziskiem (P). Jeżeli fotelik jest zainstalowany tyłem do kierunku jazdy, podczas regulacji musi być całkowicie nachylony (4).

OSTRZEŻENIE! Kiedy jest zainstalowany tyłem do kierunku jazdy, nie można korzystać z innych pozycji.

Jeżeli fotelik jest zainstalowany przodem do kierunku jazdy, można go ustawiać w 4 dostępnych pozycjach.

3.4 OBRACANIE

Fotelik jest wyposażony w system obrotu siedziska o 360°. Do jego włączania służy dźwignia Q umożliwiająca łatwą zmianę konfiguracji.

Jeżeli fotelik jest zainstalowany tyłem do kierunku jazdy, można go ustawić w pozycji środkowej (obrót o 90°), w której łatwo posadzić dziecko.

OSTRZEŻENIE! Nie ustawiać fotelika w pozycji środkowej (obrót o 90°) na czas jazdy.

3.5 SYSTEM OCHRONY BOCZNEJ

Fotelik ma po obu stronach system Side Safety System (H), co gwarantuje większą ochronę w przypadku uderzenia bocznego.

Korzystać z systemu Side Safety System po stronie drzwi. Należy nacisnąć odpowiedni przycisk (Rys. 61) i wysunąć system.

3.6 CZYSZCZENIE I KONSERWACJA

Czyszczenie i konserwacja muszą być dokonywane wyłącznie przez dorosłą osobę.

Czyszczenie poszewki.

Poszewkę fotelika można całkowicie zdjąć i wyprać ręcznie lub w pralce, w 30°C. Należy przestrzegać przepisów prania podanych na odpowiedniej etykiecie obicia.



Pranie w pralce w temperaturze 30°C



Nie używać wybielaczy



Nie suszyć w suszarce bębnowej



Nie prasować



Nie czyścić chemicznie

Nie używać nigdy agresywnych detergentów ani rozpuszczalników. Nie stosować wirowania oraz suszyć poszewkę bez wykręcania.

Poszewka może być zastąpiona wyłącznie artykułem zatwierdzonym przez producenta ponieważ stanowi integralną część Fotelika, a więc jest także elementem zabezpieczającym.

OSTRZEŻENIE! Fotelik nie może być używany bez poszewki, mogłoby to narazić dziecko na niebezpieczeństwo.

Aby zdjąć tkaninę, postępować jak podano poniżej:

Zagłówek

Zdjąć zagłówek i rozpiąć guziki (Rys. 62).





Siedzisko

Rozpiąć guziki na środkowej patce (Rys. 63), a następnie zdjąć tkaninę obiciową (Rys. 64).

Aby ponownie nałożyć obicie na fotelik, działać jak opisano wyżej, tylko w odwrotnej kolejności. Można sobie pomóc dołączoną do kompletu paletką.

Czyszczenie części z plastiku lub metalu.

Do czyszczenia elementów z plastiku lub z lakierowanego metalu należy używać tylko wilgotnej szmatki. Nigdy nie stosować agresywnych detergentów ani rozpuszczalników. Ruchome części Fotelika nie wymagają smarowania.

KONTROLA STANU KOMPONENTÓW

Zaleca się kontrolować regularnie stan oraz stopień zużycia następujących elementów: Obicie: sprawdzić czy nie jest przetarta i czy nie wychodzi z niej wyściółka. Sprawdzić szwy, nie powinny być rozprute.

pasy: sprawdzić czy nie doszło do zużycia obicia oraz do zmniejszenia jego grubości w okolicy taśmy regulacyjnej, pasa kroczonego, na odcinku ramiennym pasów oraz w pobliżu płytki regulacji pasów.

Plastikowe części: kontrolować stan oraz stopień zużycia wszystkich plastikowych elementów, które nie powinny być uszkodzone i wypłowiałe.

OSTRZEŻENIE! Jeśli Fotelik jest zdeformowany lub silnie zużyty powinien być wymieniony: możliwe jest, iż utracił on swe oryginalne cechy charakterystyczne zapewniające bezpieczeństwo.

KONSERWACJA WYROBU

Jeżeli fotelik nie jest zamontowany w samochodzie, zaleca się przechowywać go w miejscu suchym, z dala od źródeł ciepła, zabezpieczonym przed kurzem, wilgocią i bezpośrednim nasłonecznieniem.

UTYLIZACJA WYROBU

Po zakończeniu okresu eksploatacji Fotelik nie powinien być używany i należy go wyrzucić.

Ze względu na ochronę środowiska należy segregować różnego rodzaju odpady zgodnie z przepisami obowiązującymi w kraju użytkownika.

GWARANCJA

Produkt jest objęty gwarancją w zakresie wszystkich wad, które dotyczą niezgodności z umową w normalnych warunkach użytkowania odpowiadających wymaganiom przewidzianym w instrukcji użytkowania.

Gwarancja nie będzie miała natomiast zastosowania w przypadku uszkodzeń powstałych w wyniku niewłaściwego użytkowania, zużycia lub przypadkowych zdarzeń.

Odnośnie czasu trwania gwarancji obejmującej wady dotyczące niezgodności z umową, należy odnieść się do przepisów prawa krajowego, jakie mają zastosowanie w kraju zakupu, jeśli dotyczy.





EL SEAT4FIX

Ομάδα 0+/1/2/3 (0- 36 Kg)

ΟΔΗΓΙΕΣ ΧΡΗΣΗΣ

ΕΞΑΙΡΕΤΙΚΑ ΣΗΜΑΝΤΙΚΟ! ΔΙΑΒΑΣΤΕ ΑΜΕΣΩΣ.

ΣΗΜΑΝΤΙΚΟ: ΠΡΙΝ ΑΠΟ ΤΗ ΧΡΗΣΗ ΔΙΑΒΑΣΤΕ ΠΡΟΣΕΚΤΙΚΑ ΚΑΙ ΟΛΟΚΛΗΡΟ ΤΟ ΕΓΧΕΙΡΙΔΙΟ ΟΔΗΓΙΩΝ ΧΡΗΣΗΣ ΓΙΑ ΝΑ ΑΠΟΦΥΓΕΤΕ ΤΥΧΟΝ ΚΙΝΔΥΝΟΥΣ ΚΑΤΑ ΤΗ ΧΡΗΣΗ ΚΑΙ ΦΥΛΑΞΤΕ ΤΟ ΓΙΑ ΜΕΛΛΟΝΤΙΚΗ ΑΝΑΦΟΡΑ. ΓΙΑ ΝΑ ΜΗΝ ΘΕΣΕΤΕ ΣΕ ΚΙΝΔΥΝΟ ΤΗΝ ΑΣΦΑΛΕΙΑ ΤΟΥ ΠΑΙΔΙΟΥ ΣΑΣ, ΘΡΕΠΤΕ ΠΡΟΣΕΚΤΙΚΑ ΤΙΣ ΟΔΗΓΙΕΣ ΑΥΤΕΣ.

ΠΡΟΣΟΧΗ: ΠΡΙΝ ΤΗΝ ΧΡΗΣΗ ΑΦΑΙΡΕΣΤΕ ΚΑΙ ΠΕΤΑΞΤΕ ΤΥΧΟΝ ΠΛΑΣΤΙΚΕΣ ΣΑΚΟΥΛΕΣ ΚΑΙ ΟΛΑ ΤΑ ΣΤΟΙΧΕΙΑ ΣΥΣΚΕΥΑΣΙΑΣ ΤΟΥ ΠΡΟΪΟΝΤΟΣ Η ΚΡΑΤΗΣΤΕ ΤΑ ΜΑΚΡΙΑ ΑΠΟ ΤΑ ΠΑΙΔΙΑ. ΣΥΝΙΣΤΑΤΑΙ ΝΑ ΑΠΟΡΡΙΠΤΕΤΕ ΑΥΤΑ ΤΑ ΣΤΟΙΧΕΙΑ ΧΡΗΣΙΜΟΠΟΙΩΝΤΑΣ ΤΟΥΣ ΕΙΔΙΚΟΥΣ ΚΑΔΟΥΣ ΑΝΑΚΥΚΛΩΣΗΣ ΣΥΜΦΩΝΑ ΜΕ ΤΗΝ ΙΣΧΥΟΥΣΑ ΝΟΜΟΘΕΣΙΑ.

ΠΕΡΙΕΧΟΜΕΝΑ:

1. ΕΙΣΑΓΩΓΗ
 - 1.1 ΠΡΟΕΙΔΟΠΟΙΗΣΕΙΣ
 - 1.2 ΠΕΡΙΓΡΦΗ ΕΞΑΡΤΗΜΑΤΩΝ
 - 1.3 ΧΑΡΑΚΤΗΡΙΣΤΙΚΑ ΤΟΥ ΠΡΟΪΟΝΤΟΣ
 - 1.4 ΠΕΡΙΟΡΙΣΜΟΙ ΚΑΙ ΠΡΟΫΠΟΘΕΣΕΙΣ ΧΡΗΣΗΣ ΣΧΕΤΙΚΕΣ ΜΕ ΤΟ ΠΡΟΪΟΝ ΚΑΙ ΜΕ ΤΟ ΚΑΘΙΣΜΑ ΤΟΥ ΑΥΤΟΚΙΝΗΤΟΥ
2. ΕΓΚΑΤΑΣΤΑΣΗ
- 2.1 ΕΓΚΑΤΑΣΤΑΣΗ ΤΟΥ ΠΑΙΔΙΚΟΥ ΚΑΘΙΣΜΑΤΟΣ ΣΤΟ ΑΥΤΟΚΙΝΗΤΟ (με ΣΥΣΤΗΜΑ ISOFIX) ΣΕ ΚΑΤΕΥΘΥΝΣΗ ΑΝΤΙΘΕΤΗ ΑΠΟ ΤΗΝ ΚΑΤΕΥΘΥΝΣΗ ΠΟΡΕΙΑΣ: ΟΜ. 0+ (0-13 KG) και ΟΜ. 1 (9-18 KG)
- 2.2 ΕΓΚΑΤΑΣΤΑΣΗ ΤΟΥ ΠΑΙΔΙΚΟΥ ΚΑΘΙΣΜΑΤΟΣ ΣΤΟ ΑΥΤΟΚΙΝΗΤΟ (με ΣΥΣΤΗΜΑ ISOFIX) ΣΕ ΚΑΤΕΥΘΥΝΣΗ ΙΔΙΑ ΜΕ ΤΗΝ ΚΑΤΕΥΘΥΝΣΗ ΠΟΡΕΙΑΣ: ΟΜ. 1 (9-18 kg)
- 2.3 ΑΛΛΑΓΗ ΔΙΑΜΟΡΦΩΣΗΣ ΤΟΥ ΚΑΘΙΣΜΑΤΟΣ ΑΠΟ ΟΜΑΔΑ 1 (9-18 KG) ΣΕ ΟΜΑΔΑ 2/3 (15-36 KG)
- 2.4 ΕΓΚΑΤΑΣΤΑΣΗ ΤΟΥ ΠΑΙΔΙΚΟΥ ΚΑΘΙΣΜΑΤΟΣ ΣΤΟ ΑΥΤΟΚΙΝΗΤΟ ΚΑΙ ΤΟΠΟΘΕΤΗΣΗ ΤΟΥ ΠΑΙΔΙΟΥ ΣΕ ΟΜ. 2/3 ΜΕ ΖΩΝΗ ΤΡΙΩΝ ΣΗΜΕΙΩΝ ΣΤΟ ΑΥΤΟΚΙΝΗΤΟ (15-36 KG)
- 2.5 ΕΓΚΑΤΑΣΤΑΣΗ ΤΟΥ ΠΑΙΔΙΚΟΥ ΚΑΘΙΣΜΑΤΟΣ ΣΤΟ ΑΥΤΟΚΙΝΗΤΟ ΚΑΙ ΤΟΠΟΘΕΤΗΣΗ ΤΟΥ ΠΑΙΔΙΟΥ ΣΤΗΝ ΟΜ.2/3 ΜΕ ΣΥΝΔΕΣΜΟΥΣ ISOFIX ΤΟΡ

- ΤΕΤΗΡ ΚΑΙ ΖΩΝΗ ΑΣΦΑΛΕΙΑΣ ΤΡΙΩΝ ΣΗΜΕΙΩΝ ΤΟΥ ΑΥΤΟΚΙΝΗΤΟΥ (15-36 KG)
- 2.6 ΕΠΑΝΑΦΟΡΑ ΤΩΝ ΖΩΝΩΝ ΓΙΑ ΧΡΗΣΗ ΣΤΙΣ ΟΜ. 0+ (0-13 KG) και 1 (9-18KG)
- 3 ΠΕΡΑΙΤΕΡΩ ΕΝΕΡΓΕΙΕΣ
- 3.1 ΜΕΙΩΤΗΡΑΣ
- 3.2 ΡΥΘΜΙΣΗ ΥΦΟΥΣ ΠΡΟΣΚΕΦΑΛΩΝ ΚΑΙ ΤΩΝ ΖΩΝΩΝ
- 3.3 ΑΝΑΚΛΙΣΗ
- 3.4 ΠΕΡΙΣΤΡΟΦΗ
- 3.5 SIDE SAFETY SYSTEM
- 3.6 ΚΑΘΑΡΙΣΜΟΣ ΚΑΙ ΣΥΝΤΗΡΗΣΗ

1. ΕΙΣΑΓΩΓΗ

1.1 ΠΡΟΕΙΔΟΠΟΙΗΣΕΙΣ

- Για τη συναρμολόγηση και την εγκατάσταση του προϊόντος ακολουθείτε πιστά τις οδηγίες. Κανείς δεν επιτρέπεται να συναρμολογήσει το προϊόν αν προηγουμένως δεν έχει διαβάσει τις οδηγίες.
- Κρατήστε αυτές τις οδηγίες για μελλοντική χρήση.
- Σε κάθε χώρα προβλέπονται διαφορετικοί νόμοι και κανονισμοί που αφορούν την ασφάλεια για τη μεταφορά παιδιών με το αυτοκίνητο. Για το λόγο αυτό συνιστάται να επικοινωνήσετε με τις τοπικές αρχές για περισσότερες πληροφορίες.
- **ΠΡΟΣΟΧΗ!** Με βάση τις στατιστικές για τα ατυχήματα, σε γενικές γραμμές τα πίσω καθίσματα του αυτοκινήτου είναι πιο ασφαλή από τα μπροστινά: για το λόγο αυτό συνιστάται η εγκατάσταση του παιδικού καθίσματος στα πίσω καθίσματα του αυτοκινήτου. Ειδικότερα, το πιο ασφαλές κάθισμα είναι το κεντρικό πίσω κάθισμα, εφόσον διαθέτει ζώνη 3 σημείων και άγκιστρα ISOFIX.
- Συνιστάται όλοι οι επιβάτες να γνυρίζουν τον τρόπο απελευθέρωσης του παιδιού από το παιδικό κάθισμα σε περίπτωση ανάγκης.
- **ΠΡΟΣΟΧΗ!** **ΣΟΒΑΡΟΣ ΚΙΝΔΥΝΟΣ!** Στην ομάδα 0+ (0-13 kg) μην χρησιμοποιείτε ποτέ αυτό το παιδικό κάθισμα σε μπροστινό κάθισμα που διαθέτει αερόσακο. Μπορείτε να τοποθετήσετε το παιδικό κάθισμα στο μπροστινό κάθισμα μόνο αν ο αερόσακος έχει απενεργοποιηθεί: Ελέγξτε με τον κατασκευαστή ή διαβάστε στο εγχειρίδιο οδηγιών του αυτοκινήτου, τη δυνατότητα απενεργοποίησης του αερόσακου.
- Πρόωρα νεογνά που γεννήθηκαν πριν την 37η εβδομάδα κύησης, μπορούν να κινδυνεύουν στο παιδικό κάθισμα. Τα νεογνήτητα αυτά μπορεί να





παρουσίασόν αναπνευστικά προβλήματα, ενώ βρίσκονται στο παιδικό κάθισμα. Απευθυνθείτε στο γιατρό σας ή στο προσωπικό του νοσοκομείου οι οποίοι θα κρίνουν ποιο είναι για το μωρό σας το πιο κατάλληλο παιδικό κάθισμα αυτοκινήτου.

- Μην χρησιμοποιείτε ποτέ αυτό το παιδικό κάθισμα σε καθίσματα αυτοκινήτου στραμμένα στο πλάι ή με αντίθετη κατεύθυνση από αυτήν της πορείας.
- Τοποθετείτε το παιδικό κάθισμα μόνο επάνω σε καθίσματα που είναι σωστά στερεωμένα στη κατασκευή του αυτοκινήτου και στραμμένα προς τη κατεύθυνση πορείας.
- Προσέχετε κατά την τοποθέτηση του παιδικού καθίσματος στο αυτοκίνητο, έτσι ώστε να αποφύγετε την παγίδευσή του σε κινητά καθίσματα ή την πόρτα.
- Κανένα παιδικό κάθισμα αυτοκινήτου δεν εγγυάται την απόλυτη ασφάλεια του παιδιού σε περίπτωση ατυχήματος, αλλά η χρήση αυτού του προϊόντος μειώνει τον κίνδυνο τραυματισμού και θανάτου του παιδιού.
- Η μη σωστή χρήση του προϊόντος αυξάνει τον κίνδυνο σοβαρών βλαβών για το παιδί, όχι μόνο σε περίπτωση ατυχήματος, αλλά και σε άλλες καταστάσεις (απότομο φρενάρισμα, κτλ.): Να βεβαιώνετε πάντα ότι το παιδικό κάθισμα είναι στερεωμένο σωστά στο κάθισμα του αυτοκινήτου.
- Στην περίπτωση κατά την οποία το κάθισμα είναι κατεστραμμένο, παραμορφωμένο ή παρουσιάζει έντονη φθορά, πρέπει να αντικατασταθεί, γιατί μπορεί να έχει χάσει τα αρχικά χαρακτηριστικά ασφαλείας.
- Μην κάνετε μετατροπές ή προσθήκες στο προϊόν χωρίς την έγκριση του κατασκευαστή.
- Μην τοποθετείτε εξαρτήματα, ανταλλακτικά και στοιχεία που δεν είναι εγκεκριμένα από τον κατασκευαστή.
- Μην τοποθετείτε τίποτα, εκτός από εγκεκριμένα για το προϊόν αξεσουάρ, ανάμεσα στο κάθισμα του αυτοκινήτου και το παιδικό κάθισμα ή ανάμεσα στο παιδικό κάθισμα και το παιδί: Σε περίπτωση ατυχήματος το παιδικό κάθισμα μπορεί να μην λειτουργήσει σωστά.
- Μετά από ένα έστω και μικρό ατύχημα, το παιδικό κάθισμα μπορεί να υποστεί ζημιές οι οποίες δεν είναι πάντα ορατές με γυμνό μάτι: γι' αυτό είναι απαραίτητο να αντικατασταθεί.
- Μην χρησιμοποιείτε καθίσματα από δεύτερο χέρι: μπορεί να έχουν υποστεί ζημιές μη ορατές με γυ-

μνό μάτι που μπορούν όμως να επηρεάσουν την ασφάλεια του προϊόντος.

- Μην αφήνετε το παιδί στο παιδικό κάθισμα χωρίς επίβλεψη για κανένα λόγο.
- Σε περίπτωση που το όχημα μείνει σταθμευμένο κάτω από τον ήλιο, ελέγξτε προσεκτικά το παιδικό κάθισμα, πριν τοποθετήσετε το παιδί, γιατί ορισμένα τμήματά του μπορεί να έχουν υπερθερμανθεί: Στη περίπτωση αυτή, για να μην καεί το παιδί, αφήστε τα να κρυώσουν πριν το βάλετε να καθίσει.
- Το ύφασμα μπορεί να αντικατασταθεί αποκλειστικά με ένα άλλο εγκεκριμένο από τον κατασκευαστή, γιατί αποτελεί αναπόσπαστο τμήμα του παιδικού καθίσματος. Το παιδικό κάθισμα αυτοκινήτου δεν πρέπει να χρησιμοποιείται ποτέ χωρίς την επένδυσή.
- Ελέγχετε ότι η ζώνη δεν είναι μπερδεμένη. Προσέχετε έτσι ώστε να μην πιάνεται η ζώνη ή τμήματα του παιδικού καθίσματος ανάμεσα στις πόρτες ή να μην έρχεται σε επαφή με αιχμηρά αντικείμενα. Το παιδικό κάθισμα δεν μπορεί να χρησιμοποιηθεί εάν η ζώνη παρουσιάζει κοψίματα ή ξεφτίσματα.
- Όταν δεν χρησιμοποιείται το παιδικό κάθισμα, πρέπει να παραμείνει δεμένο ή να τοποθετείται στο πορτ-μπγακάζ. Πράγματι, το παιδικό κάθισμα όταν δεν είναι δεμένο αποτελεί πηγή κινδύνου για τους επιβάτες σε περίπτωση ατυχήματος ή απότομου φρεναρίσματος.
- Ελέγχετε ότι δεν μεταφέρονται, ιδιαίτερα στο πίσω μέρος του αυτοκινήτου, αντικείμενα ή αποσκευές που δεν έχουν στερεωθεί ή τοποθετηθεί με ασφαλή τρόπο. Σε περίπτωση ατυχήματος ή απότομου φρεναρίσματος ενδέχεται να τραυματίσουν τους επιβάτες.
- Ελέγχετε ότι όλα τα πτυσσόμενα ή περιστρεφόμενα καθίσματα του αυτοκινήτου είναι καλά στερεωμένα, γιατί σε περίπτωση ατυχήματος θα μπορούσαν να αποτελέσουν κίνδυνο.
- Βεβαιωθείτε ότι το προσκέφαλο του καθίσματος του αυτοκινήτου δεν εμποδίζει αυτό του καθίσματος του παιδιού: δεν πρέπει να το ωθεί προς τα εμπρός. Στη περίπτωση που αυτό συμβεί, αφαιρέστε το προσκέφαλο από το κάθισμα του αυτοκινήτου, επάνω στο οποίο εγκαθίσταται το παιδικό κάθισμα, προσέχοντας να μην το τοποθετήσετε επάνω στη καπελιέρα.
- Βεβαιωθείτε ότι όλοι οι επιβάτες του οχήματος χρησιμοποιούν τη ζώνη ασφαλείας, τόσο για τη δική τους ασφάλεια, όσο και γιατί σε περίπτωση





ατυχήματος μπορεί να τραυματίσουν σοβαρά το παιδί.

- Κατά τη διάρκεια μεγάλων ταξιδιών συνιστάται να κάνετε συχνές στάσεις. Το παιδί κουράζεται πολύ εύκολα. Δεν πρέπει να βγάξετε για κανένα λόγο το παιδί από το παιδικό κάθισμα όταν το όχημα είναι σε κίνηση. Αν το παιδί έχει ανάγκη από προσοχή, είναι απαραίτητο να βρείτε ένα ασφαλές μέρος και να σταθμεύσετε.
- Η εταιρεία Artsana δεν αναλαμβάνει καμία ευθύνη σε περίπτωση μη σωστής χρήσης του προϊόντος.

1.2 ΠΕΡΙΓΡΦΗ ΕΞΑΡΤΗΜΑΤΩΝ

Εικ. Α

- Μονάδα καθίσματος
- Βάση του καθίσματος
- Σύνδεσμοι Isofix
- Πλήκτρο αποσύνδεσης συνδέσμων Isofix
- Δείκτης σύνδεσης άκαμπτων συνδέσμων
- Top Tether
- Οδηγός ζώνης Top Tether
- Side Safety System

Εικ. Β

- Προσκέφαλο
- πλάτη
- Δακτύλιος ρύθμισης προσκεφάλου
- Βάτες
- Ζώνες του παιδικού καθίσματος
- Αγκράφα
- Διαχωριστικό για τα πόδια με επένδυση
- Μοχλός ανάκλισης
- Μοχλός περιστροφής μαξιλαριού
- Ταινία ρύθμισης ζωνών
- Πλήκτρο ρύθμισης ζωνών
- T1 Οδηγός άνω ζώνης Ομ. 2/3
- T2 Οδηγός κάτω ζώνης Ομ. 2/3
- Μίνι μειωτήρας

Εικ. C

- Ταινία εξαγωγής συνδέσμων Isofix
- W. Κατάκι Top Tether
- X. Γάντζος Top Tether
- Y. Πλήκτρο ρύθμισης Top Tether
- Z. Δείκτης τεντώματος

1.3 ΧΑΡΑΚΤΗΡΙΣΤΙΚΑ ΤΟΥ ΠΡΟΪΟΝΤΟΣ

ΟΜΑΔΑ 0+, 1, 2 και 3

ΠΙΘΑΝΕΣ ΔΙΑΜΟΡΦΩΣΕΙΣ ΕΓΚΑΤΑΣΤΑΣΗΣ

Ομάδα	Εγκατάσταση	Τύπος έγκρισης
0+/1	Σύνδεσμοι Isofix + Top Tether	SEMI-UNIVERSAL
1	Σύνδεσμοι Isofix + Top Tether	UNIVERSAL
2/3	Ζώνη 3 σημείων	UNIVERSAL
2/3	Ζώνη 3 σημείων + Σύνδεσμοι Isofix + Top Tether	SEMI-UNIVERSAL

ΣΗΜΑΝΤΙΚΗ ΕΙΔΟΠΟΙΗΣΗ

ΕΓΚΑΤΑΣΤΑΣΗ ΤΟΥ ΠΑΙΔΙΚΟΥ ΚΑΘΙΣΜΑΤΟΣ ΣΤΟ ΑΥΤΟΚΙΝΗΤΟ (με ΣΥΣΤΗΜΑ ISOFIX) ΣΕ ΚΑΤΕΥΘΥΝΣΗ ΑΝΤΙΘΕΤΗ ΑΠΟ ΤΗΝ ΚΑΤΕΥΘΥΝΣΗ ΠΟΡΕΙΑΣ: ΟΜ. 0+ (0-13 KG) και ΟΜ.1 (9-18 KG)

Αυτό είναι ένα σύστημα ISOFIX συγκράτησης του παιδιού. Είναι εγκεκριμένο από τον Κανονισμό ECE R44/04 για τη χρήση σε οχήματα που διαθέτουν συστήματα στερέωσης ISOFIX.

Σε αυτή τη διαμόρφωση το παιδικό κάθισμα ταξινομείται για χρήση **SEMI-UNIVERSAL** και είναι συμβατό αποκλειστικά με τα καθίσματα για αυτοκίνητα που υποδεικνύεται στον αντίστοιχο "Κατάλογο οχημάτων"

Για τη χρήση του συστήματος ISOFIX, είναι απολύτως απαραίτητη η ανάγνωση του εγχειριδίου του αυτοκινήτου, πριν από την εγκατάσταση του Καθίσματος.

Η ηλικιακή ομάδα και η κλάση μεγέθους ISOFIX για την οποία μπορεί να χρησιμοποιηθεί το σύστημα σε αυτή τη διαμόρφωση είναι: ΟΜΑΔΑ 0+, ΟΜΑΔΑ 1, Κλάση D.

Σε περίπτωση που έχετε αμφιβολίες επικοινωνήστε με την εταιρεία παραγωγής του συστήματος πρόσδεσης ή με το κατάστημα πώλησης.

ΠΡΟΣΟΧΗ! Κατά τη χρήση του **ISOFIX**, η στερέωση των κάτω αγκυρώσεων δεν είναι επαρκής. Πρέπει οπωσδήποτε να στερεώσετε το **"Top Tether"** στο σημείο αγκύρωσης που προβλέπεται από τον κατασκευαστή του αυτοκινήτου.





ΣΗΜΑΝΤΙΚΗ ΕΙΔΟΠΟΙΗΣΗ ΕΓΚΑΤΑΣΤΑΣΗ ΤΟΥ ΠΑΙΔΙΚΟΥ ΚΑΘΙΣΜΑΤΟΣ ΣΤΟ ΑΥΤΟΚΙΝΗΤΟ (με ΣΥΣΤΗΜΑ ISOFIX) ΣΕ ΚΑΤΕΥΘΥΝΣΗ ΙΔΙΑ ΜΕ ΤΗΝ ΚΑΤΕΥΘΥΝΣΗ ΠΟ- ΡΕΙΑΣ: ΟΜ. 1 (9-18 kg)

Αυτό είναι ένα σύστημα ISOFIX συγκράτησης του παιδιού. Είναι εγκεκριμένο από τον Κανονισμό ECE R44/04 για τη χρήση σε οχήματα που διαθέτουν συστήματα στερέωσης ISOFIX.

Σε αυτή τη διαμόρφωση το παιδικό κάθισμα ταξινομείται για χρήση **SEMI-UNIVERSAL**. Η ηλικιακή ομάδα και η κλάση μεγέθους ISOFIX για την οποία μπορεί να χρησιμοποιηθεί το σύστημα σε αυτή τη διαμόρφωση είναι: **ΟΜΑΔΑ 1, κλάση Β1**.

Σε περίπτωση που έχετε αμφιβολίες, επικοινωνήστε με την εταιρεία παραγωγής του συστήματος πρόσδεσης ή με το κατάστημα πώλησης. **ΠΡΟΣΟΧΗ!** Κατά τη χρήση του ISOFIX, η στερέωση των κάτω αγκυρώσεων δεν είναι επαρκής. Πρέπει οπωσδήποτε να στερεώσετε το "Top Tether" στο σημείο αγκύρωσης που προβλέπεται από τον κατασκευαστή του αυτοκινήτου.

ΣΗΜΑΝΤΙΚΗ ΕΙΔΟΠΟΙΗΣΗ ΕΓΚΑΤΑΣΤΑΣΗ ΤΟΥ ΠΑΙΔΙΚΟΥ ΚΑΘΙΣΜΑΤΟΣ ΣΤΟ ΑΥΤΟΚΙΝΗΤΟ ΚΑΙ ΤΟΠΟΘΕΤΗΣΗ ΤΟΥ ΠΑΙ- ΔΙΟΥ ΣΕ ΟΜ. 2/3 ΜΕ ΖΩΝΗ ΤΡΙΩΝ ΣΗΜΕΙΩΝ ΣΤΟ ΑΥΤΟΚΙΝΗΤΟ (15-36 KG)

1. Αυτό είναι ένα σύστημα συγκράτησης παιδιών "Universal", εγκεκριμένο σύμφωνα με τον Κανονισμό Αριθ. 44, τροποποιήσεις σειρά 04. Είναι κατάλληλο για γενική χρήση στα οχήματα και συμβατό με τα περισσότερα, αλλά όχι όλα, τα καθίσματα αυτοκινήτου.
2. Η απόλυτη συμβατότητα επιτυγχάνεται ευκολότερα στις περιπτώσεις που ο κατασκευαστής του οχήματος δηλώνει στο εγχειρίδιο του οχήματος ότι το αυτοκίνητο είναι κατάλληλο για τοποθέτηση παιδικών καθισμάτων "Universal" για τη συγκεκριμένη ηλικιακή ομάδα.
3. Αυτή η συσκευή μεταφοράς έχει καταταχθεί ως "Universal" (Γενικής χρήσης), σύμφωνα με τα πιο αυστηρά κριτήρια έγκρισης, σε σύγκριση με τα προηγούμενα μοντέλα που δεν διαθέτουν τη παρούσα ειδοποίηση.
4. Κατάλληλο μόνο για χρήση στα οχήματα που διαθέτουν ζώνη ασφαλείας 3 σημείων, στατική ή με σύστημα περιτύλιξης, εγκεκριμένη βάσει του Κανονισμού UN/ECE N°16 ή άλλων ισοδύναμων προτύπων.
5. Σε περίπτωση που έχετε αμφιβολίες, επικοινωνή-

νήστε με την εταιρεία παραγωγής του συστήματος πρόσδεσης ή με το κατάστημα πώλησης.

ΣΗΜΑΝΤΙΚΗ ΕΙΔΟΠΟΙΗΣΗ ΕΓΚΑΤΑΣΤΑΣΗ ΤΟΥ ΠΑΙΔΙΚΟΥ ΚΑΘΙΣΜΑΤΟΣ ΣΤΟ ΑΥΤΟΚΙΝΗΤΟ ΚΑΙ ΤΟΠΟΘΕΤΗΣΗ ΤΟΥ ΠΑΙ- ΔΙΟΥ ΣΤΗΝ ΟΜ.2/3 ΜΕ ΣΥΝΔΕΣΜΟΥΣ ISOFIX ΤΟΡ ΤETHER ΚΑΙ ΖΩΝΗ ΑΣΦΑΛΕΙΑΣ ΤΡΙΩΝ ΣΗ- ΜΕΙΩΝ ΤΟΥ ΑΥΤΟΚΙΝΗΤΟΥ (15-36 KG)

Αυτή είναι μια συσκευή συγκράτησης παιδιών με έγκριση τύπου SEMI-UNIVERSAL σύμφωνα με τον κανονισμό ECER44/04 και είναι συμβατή αποκλειστικά με τα οχήματα που περιλαμβάνονται στην ειδική "λίστα αυτοκινήτων".

Κατάλληλο μόνο για χρήση στα οχήματα που διαθέτουν ζώνη ασφαλείας 3 σημείων, στατική ή με σύστημα περιτύλιξης, εγκεκριμένη βάσει του Κανονισμού UN/ECE N°16 ή άλλων ισοδύναμων προτύπων. Σε περίπτωση που έχετε αμφιβολίες, επικοινωνήστε με την εταιρεία παραγωγής του συστήματος πρόσδεσης ή με το κατάστημα πώλησης.

1.4 ΠΕΡΙΟΡΙΣΜΟΙ ΚΑΙ ΠΡΟΫΠΘΕΣΕΙΣ ΧΡΗΣΗΣ ΣΧΕΤΙΚΕΣ ΜΕ ΤΟ ΠΡΟΪΟΝ ΚΑΙ ΜΕ ΤΟ ΚΑΘΙΣΜΑ ΤΟΥ ΑΥΤΟΚΙΝΗΤΟΥ

ΠΡΟΕΙΔΟΠΟΙΗΣΗ! Να τηρείτε σχολαστικά τους παρακάτω περιορισμούς και τις απαιτήσεις χρήσης σχετικά με το προϊόν και το κάθισμα του αυτοκινήτου: σε αντίθετη περίπτωση δεν υφίσταται εγγύηση ασφαλείας.

- Αυτό το παιδικό κάθισμα είναι εγκεκριμένο για χρήση με παιδιά βάρους μεταξύ 0 και 36 kg (από τη γέννηση έως ενδεκτικά 12 ετών).
- Το κάθισμα του αυτοκινήτου πρέπει να διαθέτει ζώνη ασφαλείας 3 σημείων, στατική ή με σύστημα περιτύλιξης, εγκεκριμένη βάσει του Κανονισμού UN/ECE N°16 ή άλλων ισοδύναμων προτύπων (Εικ. 1).

ΠΡΟΕΙΔΟΠΟΙΗΣΗ! Μην τοποθετείτε ποτέ το παιδικό κάθισμα, σε κάθισμα αυτοκινήτου με ζώνη δύο σημείων σύνδεσης (Εικ. 2).

Στην Ομάδα 0+ (0-13 kg) μπορείτε να τοποθετήσετε το παιδικό κάθισμα στο μπροστινό κάθισμα μόνο αν ο αερόσακος έχει απενεργοποιηθεί. Μη χρησιμοποιείτε ποτέ αυτό το παιδικό κάθισμα





σε καθίσματα αυτοκινήτου με κατεύθυνση προς τα πλάγια ή προς το πίσω μέρος του αυτοκινήτου (Εικ. 3).

- Το προϊόν προορίζεται αποκλειστικά για χρήση ως παιδικό κάθισμα αυτοκινήτου και όχι για χρήση στο σπίτι.
- Μπορεί να συμβεί η αγκράφα της ζώνης ασφαλείας να είναι πολύ μεγάλη και να ξεπερνάει το προβλεπόμενο ύψος σε σχέση με την κάτω πλευρά της βάσης του καθίσματος (Εικ. 4Α-4Β). Σε αυτήν την περίπτωση το παιδικό κάθισμα δεν πρέπει να στερεώνεται σε αυτό το κάθισμα αλλά θα πρέπει να τοποθετηθεί σε άλλο κάθισμα στο οποίο δεν υπάρχει αυτό το πρόβλημα. Για περισσότερες πληροφορίες σχετικά με αυτό το θέμα, επικοινωνήστε με τον οικο κατασκευστή του αυτοκινήτου.

ΠΡΟΣΟΧΗ! Ομάδα 2/3. Σε περίπτωση χρήσης σε οχήματα με πίσω ζώνες ασφαλείας με ενσωματωμένο αερόσακο (φουσκωτές ζώνες), ακολουθήστε τις οδηγίες στο εγχειρίδιο οδηγίων το κατασκευαστή του αυτοκινήτου.

2. ΕΓΚΑΤΑΣΤΑΣΗ

ΠΡΟΣΟΧΗ! Αυτές οι οδηγίες αναφέρονται και στο κείμενο και στα σχέδια, σε μία τοποθέτηση του παιδικού καθίσματος επάνω στο πίσω κάθισμα, στη δεξιά πλευρά. Για τη τοποθέτηση σε άλλες θέσεις ακολουθήστε την ίδια σειρά ενεργειών.

2.1 ΕΓΚΑΤΑΣΤΑΣΗ ΤΟΥ ΠΑΙΔΙΚΟΥ ΚΑΘΙΣΜΑΤΟΣ ΣΤΟ ΑΥΤΟΚΙΝΗΤΟ (με ΣΥΣΤΗΜΑ ISOFIX) ΣΕ ΚΑΤΕΥΘΥΝΣΗ ΑΝΤΙΘΕΤΗ ΑΠΟ ΤΗΝ ΚΑΤΕΥΘΥΝΣΗ ΠΟΡΕΙΑΣ: OM. 0+ (0-13 KG) και OM.1 (9-18 KG)

Το παιδικό κάθισμα Ομάδας 0+ πρέπει να τοποθετείται ΠΑΝΤΑ σε κατεύθυνση αντίθετη με την κατεύθυνση πορείας, απενεργοποιώντας τον αερόσακο. Η εγκατάσταση πρέπει να γίνεται χρησιμοποιώντας ΠΑΝΤΑ τους συνδέσμους Isofix και το Top Tether

- Χρησιμοποιήστε τον μοχλό ανάκλισης (P), μέχρι να συμπέσει το κόκκινο βέλος με τη θέση R (Εικ. 5).
- Χρησιμοποιήστε τον μοχλό (Q) και περιστρέψτε το μαξιλάρι κατά 180°, ελέγχοντας ώστε να μπλοκαριστεί και να τοποθετηθεί σε κατεύθυνση αντίθετη από την κατεύθυνση πορείας (Εικ. 6).
- Τοποθετήστε το παιδικό κάθισμα στο κάθισμα του

αυτοκινήτου με κατεύθυνση αντίθετη από την κατεύθυνση πορείας.

- Αφαιρέστε εντελώς τους άκαμπτους συνδέσμους (C), τραβώντας την ταινία προς τα έξω (V) (Εικ. 7).
- Για να διευκολύνετε τη σύνδεση των συνδέσμων Isofix μπορείτε να χρησιμοποιήσετε τους ειδικούς παρεχόμενους οδηγούς, συνδέοντάς τους στους συνδέσμους Isofix του αυτοκινήτου (Εικ. 8)
- Συνδέστε τους συνδέσμους στα άγκιστρα που υπάρχουν ανάμεσα στην πλάτη και το μαξιλάρι (Εικ. 9). Ένα χαρακτηριστικό κλικ επιβεβαιώνει τη σύνδεση κι ο δείκτης από κόκκινος θα γίνει πράσινος.
- Σπρώξτε δυναμικά το παιδικό κάθισμα προς την πλάτη του καθίσματος για να βεβαιωθείτε ότι εφαρμόζει καλά (Εικ. 10).
- Αφαιρέστε το Top Tether (F) από τη θήκη (W) (Εικ. 11).
- Επιμηκύνετε την ταινία του Top Tether πιέζοντας το πλήκτρο ρύθμισης (Y).
- Περάστε το Top Tether στον γαλάζιο οδηγό ζωνών (Εικ. 12).

ΠΡΟΣΟΧΗ! Περάστε το Top Tether ανάμεσα στο άνω τμήμα της πλάτης του καθίσματος του αυτοκινήτου και το προσκέφαλο. Ποτέ μην περνάτε το Top Tether πάνω από το προσκέφαλο του αυτοκινήτου. **ΠΡΟΣΟΧΗ!** Ανατρέξτε στο βιβλιαράκι οδηγίων του αυτοκινήτου για να εντοπιστεί το σημείο σύνδεσης του Top Tether του παιδικού καθίσματος. Αυτό το σημείο σύνδεσης επισημαίνεται από μια ειδική ετικέτα (Εικ. 13) και μπορείτε να τη βρείτε στις θέσεις που υποδεικνύονται από τις εικόνες 13Α – 13Β – 13C – 13D.

ΠΡΟΣΟΧΗ! Βεβαιωθείτε ότι η αγκίστρωση που χρησιμοποιείται για το Top Tether είναι η προβλεπόμενη. Αποφύγετε να το μπερδέψετε με έναν δακτύλιο που προβλέπεται για τη στερέωση των αποσκευών (Εικ. 14).

- Αφού εντοπιστεί το σημείο σύνδεσης, συνδέστε το γάντζο του Top Tether (X).
- Ρυθμίστε το μήκος της ζώνης του Top Tether τραβώντας δυνατά την ταινία για να τεντώσει. Η επιβεβαίωση του σωστού τεντώματος γίνεται μέσω του δείκτη πράσινου χρώματος που υπάρχει στην ταινία (Z) (Εικ. 15). Τυλίξτε την επιπλέον ταινία και στερεώστε το με το ειδικό βέλκρο.

Το μαξιλάρι μίνι-μειωτήρα μαζί με τη σφήνα και το προσκέφαλο πρέπει να χρησιμοποιείται από τη





γέννηση έως τα 6 kg. Ανατρέξτε στην παράγραφο 3.1 ΜΕΙΩΤΗΡΑΣ

Για την απεγκατάσταση του παιδικού καθίσματος απαγκιστρώστε το Top Tether και τους συνδετήρες Isofix με τα πλήκτρα απαγκίστρωσης (D) (Εικ. 16). Για να τους επαναφέρετε πλήρως σπρώξτε τα προς τα μέσα.

Αφού ολοκληρωθεί η εγκατάσταση, για να τοποθετήσετε το παιδί προχωρήστε ως εξής:

- Περιστρέψτε το μαξιλάρι παιδικού καθίσματος (κατά 90°) χρησιμοποιώντας τον μοχλό (Q) μέχρι να γυρίσει προς την πλευρά σας, για να διευκολυνθεί η τοποθέτηση του παιδιού.
- Πατήστε το κουμπί ρύθμισης των ζωνών (S) και πιάστε ταυτόχρονα και τραβήξτε τις ζώνες του παιδικού καθίσματος προς την πλευρά σας έως ότου επιτύχετε το μέγιστο δυνατό τέντωμα (Εικ. 17).
- Αποσυνδέστε τις ζώνες του παιδικού καθίσματος πιέζοντας το πλήκτρο της αγκράφας (Εικ. 18).
- Τακτοποιήστε προσεκτικά το παιδί στο παιδικό κάθισμα, ενώστε τις γλωττίδες της ζώνης και συνδέστε πάλι την αγκράφα (Εικ. 19).
- Για να ρυθμίσετε το τέντωμα των ζωνών, τραβήξτε προς τα επάνω και με προσοχή την ταινία ρύθμισης (R) μέχρι να επιτύχετε το σωστό τέντωμα (Εικ. 20).
- Περιστρέψτε το παιδικό κάθισμα και τοποθετήστε το σε κατεύθυνση ίδια με την κατεύθυνση πορείας.

2.2 ΕΓΚΑΤΑΣΤΑΣΗ ΤΟΥ ΠΑΙΔΙΚΟΥ ΚΑΘΙΣΜΑΤΟΣ ΣΤΟ ΑΥΤΟΚΙΝΗΤΟ (ΜΕ ΣΥΣΤΗΜΑ ISOFIX) ΣΕ ΚΑΤΕΥΘΥΝΣΗ ΙΔΙΑ ΜΕ ΤΗΝ ΚΑΤΕΥΘΥΝΣΗ ΠΟΡΕΙΑΣ: Ομ. 1 (9-18 kg)

Το παιδικό κάθισμα στην Ομάδα 1 μπορεί να εγκατασταθεί στην κατεύθυνση πορείας (9-18 kg), χρησιμοποιώντας ΠΑΝΤΑ τους συνδέσμους Isofix και το Top Tether.

- Χρησιμοποιήστε τον μοχλό (Q) και περιστρέψτε το μαξιλάρι κατά 180°, ελέγχοντας ώστε να μπλοκαριστεί και να τοποθετηθεί προς την κατεύθυνση πορείας (Εικ. 21).
- Τοποθετήστε το παιδικό κάθισμα στο κάθισμα του αυτοκινήτου προς την κατεύθυνση πορείας
- Αφαιρέστε εντελώς τους άκαμπτους συνδέσμους (C), τραβώντας την ταινία προς τα έξω (V) (Εικ. 22).
- Αφαιρέστε το Top Tether (F) από τη θήκη (W) (Εικ. 23).

• Για να διευκολύνετε τη σύνδεση των συνδέσμων Isofix μπορείτε να χρησιμοποιήσετε τους ειδικούς παρεχόμενους οδηγούς, συνδέοντάς τους στους συνδέσμους Isofix του αυτοκινήτου (Εικ. 24)

• Συνδέστε τους συνδέσμους στα άγκιστρα που υπάρχουν ανάμεσα στην πλάτη και το μαξιλάρι (Εικ. 25). Ένα χαρακτηριστικό κλικ επιβεβαιώνει τη σύνδεση κι ο δείκτης από κόκκινος θα γίνει πράσινος.

• Σπρώξτε δυναμικά το παιδικό κάθισμα προς την πλάτη του καθίσματος για να βεβαιωθείτε ότι εφαρμόζει καλά (Εικ. 26).

• Επιμηκύνετε την ταινία του Top Tether πιέζοντας το πλήκτρο ρύθμισης (Y).

ΠΡΟΣΟΧΗ! Περάστε το Top Tether ανάμεσα στο άνω τμήμα της πλάτης του καθίσματος του αυτοκινήτου και το προσκέφαλο. Ποτέ μην περνάτε το Top Tether πάνω από το προσκέφαλο του αυτοκινήτου.

ΠΡΟΣΟΧΗ! Ανατρέξτε στο βιβλιαράκι οδηγιών του αυτοκινήτου για να εντοπίσετε το σημείο σύνδεσης του Top Tether του παιδικού καθίσματος. Αυτό το σημείο σύνδεσης επισημαίνεται από μια ειδική ετικέτα και μπορείτε να τη βρείτε στις θέσεις που υποδεικνύονται από τις εικόνες 27A – 27B – 27C – 27D. ΠΡΟΣΟΧΗ! Βεβαιωθείτε ότι η αγκίστρωση που χρησιμοποιείται για το Top Tether είναι η προβλεπόμενη. Αποφύγετε να το μπερδέψετε με έναν δακτύλιο που προβλέπεται για τη στερέωση των αποσκευών (Εικ. 28).

• Αφού εντοπιστεί το σημείο σύνδεσης, συνδέστε το γάντζο του Top Tether (X).

• Ρυθμίστε το μήκος της ζώνης του Top Tether τραβώντας δυνατά την ταινία για να τεντώσει. Η επιβεβαίωση του σωστού τεντώματος γίνεται μέσω του δείκτη πράσινου χρώματος που υπάρχει στην ταινία (Z) (Εικ. 29). Τυλίξτε την επιπλέον ταινία και στερεώστε το με το ειδικό βέλκρο.

Το μαξιλάρι μίνι μειωτήρας μπορεί να χρησιμοποιηθεί χωρίς σφήνα και χωρίς προσκέφαλο από 6 kg έως 15 kg.

Ανατρέξτε στην παράγραφο 3.1 ΜΕΙΩΤΗΡΑΣ

Για την απεγκατάσταση του παιδικού καθίσματος, απαγκιστρώστε το Top Tether και τους συνδετήρες Isofix με τα πλήκτρα απαγκίστρωσης (D) (Εικ. 30). Για να τους επαναφέρετε πλήρως σπρώξτε τα προς τα μέσα

Αφού ολοκληρωθεί η εγκατάσταση, για να τοποθε-





τήσετε το παιδί προχωρήστε ως εξής:

- Πατήστε το κουμπί ρύθμισης των ζωνών (S) και πιάστε ταυτόχρονα και τραβήξτε τις ζώνες του παιδικού καθίσματος προς την πλευρά σας έως ότου επιτύχετε το μέγιστο δυνατό τέντωμα (Εικ. 31).
- Αποσυνδέστε τις ζώνες του παιδικού καθίσματος πιέζοντας το πλήκτρο της αγκράφας (Εικ. 32).
- Τακτοποιήστε προσεκτικά το παιδί στο παιδικό κάθισμα, ενώστε τις γλωττίδες της ζώνης και συνδέστε πάλι την αγκράφα (Εικ. 33).
- Για να ρυθμίσετε το τέντωμα των ζωνών, τραβήξτε προς τα επάνω και με προσοχή την ταινία ρύθμισης (R) μέχρι να επιτύχετε το σωστό τέντωμα (Εικ. 34).

2.3 ΑΛΛΑΓΗ ΔΙΑΜΟΡΦΩΣΗΣ ΤΟΥ ΠΑΙΔΙΚΟΥ ΚΑΘΙΣΜΑΤΟΣ ΑΠΟ ΟΜ. 0+/1 (0-18 KG) ΣΕ ΟΜ. 2/3 (15-36 KG)

Συνιστάται αυτή η ενέργεια να γίνει εκτός αυτοκινήτου για να έχετε επαρκή χώρο.

- Χαλαρώστε όσο το δυνατόν περισσότερο τις ζώνες 5 σημείων χρησιμοποιώντας το πλήκτρο S.
- Ρυθμίστε το προσκέφαλο στη θέση μέγιστου ύψους, μέσω του δακτυλίου ρύθμισης του προσκεφάλου και των ζωνών (K).
- Γυρίστε το παιδικό κάθισμα με τρόπο ώστε να έχετε μπροστά σας την πίσω πλευρά του παιδικού καθίσματος.
- Ανοίξτε το καπάκι του Top Tether (W) και αφαιρέστε τις δύο ταινίες από τον μεταλλικό συνδετήρα (Εικ. 35).
- Τοποθετήστε το μεταλλικό συνδετήρα στην ειδική υποδοχή (Εικ. 36).
- Αφαιρέστε τις βάτες διαχωριζοντάς τις μέσω του δακτυλίου σύνδεσης (Εικ. 37).
- Τραβήξτε έξω τις ταινίες και αφαιρέστε τις βάτες και τοποθετήστε τις στο εσωτερικό της θήκης (Εικ. 38).
- Ανοίξτε την αγκράφα πιέζοντας το κόκκινο πλήκτρο, για να διαχωρίσετε τις δύο γλωττίδες.
- Ανασηκώστε το ύφασμα του μαξιλαριού, ανοίξτε τη θήκη, τοποθετήστε στο εσωτερικό την αγκράφα και κλείστε τη θήκη (Εικ. 39).
- Τυλίξτε κάθε ταινία και το αντίστοιχο γλωσσίδι (Εικ. 40) και τοποθετήστε την τυλιγμένη ταινία στο χώρο που υπάρχει στην πλάτη (Εικ. 41).
- Τοποθετήστε το διαχωριστικό ποδιών με την επένδυση (O) στην πίσω θήκη.

2.4 ΕΓΚΑΤΑΣΤΑΣΗ ΤΟΥ ΠΑΙΔΙΚΟΥ ΚΑΘΙΣΜΑΤΟΣ ΣΤΟ ΑΥΤΟΚΙΝΗΤΟ ΚΑΙ ΤΟΠΟΘΕΤΗΣΗ ΤΟΥ ΠΑΙΔΙΟΥ ΣΕ ΟΜ. 2/3 ΜΕ ΖΩΝΗ ΤΡΙΩΝ ΣΗΜΕΙΩΝ ΣΤΟ ΑΥΤΟΚΙΝΗΤΟ (15-36 KG)

ΠΡΟΣΟΧΗ! Αυτές οι οδηγίες αναφέρονται και στο κείμενο και στα σχέδια, σε μία τοποθέτηση του παιδικού καθίσματος επάνω στο πίσω κάθισμα, στη δεξιά πλευρά. Για τη τοποθέτηση σε άλλες θέσεις ακολουθήστε την ίδια σειρά ενεργειών.

- Τοποθετήστε το παιδικό κάθισμα επάνω στο κάθισμα της επιλογής σας, στραμμένο προς τη κατεύθυνση πορείας του αυτοκινήτου.
 - Περάστε το διαγώνιο τμήμα της ζώνης του αυτοκινήτου πίσω από το προσκέφαλο και ανάμεσα από το ειδικό κόκκινο διαγώνιο πέρασμα ζώνης (T1) που υπάρχει στο προσκέφαλο (Εικ. 42).
 - Βάλτε να καθίσει προσεκτικά το παιδί και βεβαιωθείτε ότι η πλάτη του είναι καλά εφαρμοσμένη στη πλάτη του παιδικού καθίσματος.
 - Δέστε τη ζώνη του αυτοκινήτου στην αγκράφα με τρόπο ώστε το κοιλιακό τμήμα και το διαγώνιο τμήμα της ίδιας να περάσουν από τα πέρασματα της ζώνης στη μέση T2 (Εικ. 43).
 - Κατά τη φάση ρύθμισης του ύψους του προσκεφάλου ελέγξτε αν ο κόκκινος οδηγός διαγώνιας ζώνης (T1) είναι τοποθετημένος πάνω από τον ώμο σε μέγιστη απόσταση 2 cm (Εικ. 44).
6. Τραβήξτε το διαγώνιο τμήμα της ζώνης αυτοκινήτου προς τον μηχανισμό περιτύλιξης του ούτως ώστε ολόκληρη η ζώνη να προκύπτει τεντωμένη και καλά εφαρμοσμένη στο θώρακα και στα πόδια του παιδιού (Εικ. 45).

7. Βεβαιωθείτε ότι το παιδικό κάθισμα είναι σωστά στερεωμένο.

ΠΡΟΣΟΧΗ! Ελέγχετε πάντα ότι η ζώνη είναι κατανεμημένη ομοιόμορφα σε όλα τα σημεία και ότι δεν είναι μπερδεμένη.

Ελέγχετε ότι η διαγώνια ζώνη είναι σωστά ακουμπισμένη στον ώμο του παιδιού και ότι δεν πιέζει το λαιμό του. αν είναι απαραίτητο ρυθμίστε το προσκέφαλο.

Ελέγχετε ότι ο μηχανισμός περιτύλιξης της ζώνης του αυτοκινήτου βρίσκεται πιο πίσω από τη πλάτη του καθίσματος του αυτοκινήτου (Εικ. 46).

Για να βγάλετε το παιδί από το παιδικό κάθισμα σε Ομάδα 2/3:

- Λύστε τη ζώνη του αυτοκινήτου από την αγκράφα της.





- Αφαιρέστε τη ζώνη του αυτοκινήτου από το σώμα του παιδιού.
- Βγάλτε προσεκτικά το παιδί από το παιδικό κάθισμα.

ΠΡΟΣΟΧΗ! Αν δεν σκοπεύετε να αφαιρέσετε το παιδικό κάθισμα από το αυτοκίνητο, δέστε ξανά τη ζώνη του αυτοκινήτου στην ειδική αγκράφα ούτως ώστε να συγκρατεί το παιδικό κάθισμα στο αυτοκίνητο ακόμη και χωρίς το παιδί. Διαφορετικά θα μπορούσε να αποτελέσει κίνδυνο σε περίπτωση φρεναρίσματος ή ατυχήματος.

2.5 ΕΓΚΑΤΑΣΤΑΣΗ ΤΟΥ ΠΑΙΔΙΚΟΥ ΚΑΘΙΣΜΑΤΟΣ ΣΤΟ ΑΥΤΟΚΙΝΗΤΟ ΚΑΙ ΤΟΠΟΘΕΤΗΣΗ ΤΟΥ ΠΑΙΔΙΟΥ ΣΤΗΝ ΟΜ.2/3 ΜΕ ΣΥΝΔΕΣΜΟΥΣ ISOFIX ΤΟΡ TETHER ΚΑΙ ΖΩΝΗ ΑΣΦΑΛΕΙΑΣ ΤΡΙΩΝ ΣΗΜΕΙΩΝ ΤΟΥ ΑΥΤΟΚΙΝΗΤΟΥ (15-36 KG)

Πριν προχωρήσετε σε εγκατάσταση και τοποθέτηση του παιδιού αλλάξτε τη διαμόρφωση του παιδικού καθίσματος από Ομάδα 1 (9-18 kg) σε Ομάδα 2/3 (15-36 kg) όπως υποδεικνύεται στο κεφάλαιο 2.4.

- Τοποθετήστε το παιδικό κάθισμα στο κάθισμα του αυτοκινήτου προς την κατεύθυνση πορείας
- Αφαιρέστε εντελώς τους άκαμπτους συνδέσμους (C), τραβώντας την ταινία προς τα έξω (V) (Εικ. 47).
- Αφαιρέστε το Top Tether (F) από τη θήκη (W) (Εικ. 48).
- Για να διευκολύνετε τη σύνδεση των συνδέσμων Isofix μπορείτε να χρησιμοποιήσετε τους ειδικούς παρεχόμενους οδηγούς, συνδέοντάς τους στους συνδέσμους Isofix του αυτοκινήτου (Εικ. 49)
- Συνδέστε τους συνδέσμους στα άγκιστρα που υπάρχουν ανάμεσα στην πλάτη και το μαξιλάρι (Εικ. 50). Ένα χαρακτηριστικό κλικ επιβεβαιώνει τη σύνδεση κι ο δείκτης από κόκκινος θα γίνει πράσινος.
- Σπρώξτε δυναμικά το παιδικό κάθισμα προς την πλάτη του καθίσματος για να βεβαιωθείτε ότι εφαρμόζει καλά (Εικ. 51).
- Επιμηκύνετε την ταινία του Top Tether πιέζοντας το πλήκτρο ρύθμισης (Y).

ΠΡΟΣΟΧΗ! Περάστε το Top Tether ανάμεσα στο άνω τμήμα της πλάτης του καθίσματος του αυτοκινήτου και το προσκέφαλο. Ποτέ μην περνάτε το Top Tether πάνω από το προσκέφαλο του αυτοκινήτου. **ΠΡΟΣΟΧΗ!** Ανατρέξτε στο βιβλιάρκι οδηγίων του αυτοκινήτου για να εντοπίσετε το σημείο σύνδεσης του Top Tether του παιδικού καθίσματος. Αυτό το σημείο σύνδεσης επισημαίνεται από μια ειδική ετικέτα και μπορείτε να τη βρείτε στις θέσεις που υπο-

δεικνύονται από τις εικόνες 52A – 52B – 52C – 52D. **ΠΡΟΣΟΧΗ!** Βεβαιωθείτε ότι η αγκίστρωση που χρησιμοποιείται για το Top Tether είναι η προβλεπόμενη. Αποφύγετε να το μπερδέψετε με έναν δακτύλιο που προβλέπεται για τη στερέωση των αποσκευών (Εικ. 53).

- Αφού εντοπιστεί το σημείο σύνδεσης, συνδέστε το γάντζο του Top Tether (X).
- Ρυθμίστε το μήκος της ζώνης του Top Tether τραβώντας δυνατά την ταινία για να τεντώσει. Η επιβεβαίωση του σωστού τεντώματος γίνεται μέσω του δείκτη πράσινου χρώματος που υπάρχει στην ταινία (Z) (Εικ. 54). Τυλίξτε την επιπλέον ταινία και στερεώστε το με το ειδικό βέλκρο.
- Περάστε το διαγώνιο τμήμα της ζώνης του αυτοκινήτου πίσω από το προσκέφαλο και ανάμεσα από το ειδικό κόκκινο διαγώνιο πέρασμα ζώνης (T1) που υπάρχει στο προσκέφαλο (Εικ. 55).
- Βάλτε να καθίσει προσεκτικά το παιδί και βεβαιωθείτε ότι η πλάτη του είναι καλά εφαρμοσμένη στη πλάτη του παιδικού καθίσματος.
- Δέστε τη ζώνη του αυτοκινήτου στην αγκράφα με τρόπο ώστε το κοιλιακό τμήμα και το διαγώνιο τμήμα της ίδιας να περάσουν από τα περάσματα της ζώνης στη μέση T2 (Εικ. 56).
- Κατά τη φάση ρύθμισης του ύψους του προσκεφάλου ελέγξτε αν ο κόκκινος οδηγός διαγώνιας ζώνης (T1) είναι τοποθετημένος πάνω από τον ώμο σε μέγιστη απόσταση 2 cm (Εικ. 57).

6. Τραβήξτε το διαγώνιο τμήμα της ζώνης αυτοκινήτου προς τον μηχανισμό περιτύλιξης του ούτως ώστε ολόκληρη η ζώνη να προκύπτει τεντωμένη και καλά εφαρμοσμένη στο θώρακα και στα πόδια του παιδιού (Εικ. 58).

7. Βεβαιωθείτε ότι το παιδικό κάθισμα είναι σωστά στερεωμένο.

ΠΡΟΣΟΧΗ!

Ελέγχετε πάντα ότι η ζώνη είναι καταμετρημένη ομοιόμορφα σε όλα τα σημεία και ότι δεν είναι μπερδεμένη.

Ελέγχετε ότι η διαγώνια ζώνη είναι σωστά ακουμπισμένη στον ώμο του παιδιού και ότι δεν πιέζει το λαιμό του. αν είναι απαραίτητο ρυθμίστε το προσκέφαλο.

Ελέγχετε ότι ο μηχανισμός περιτύλιξης της ζώνης του αυτοκινήτου βρίσκεται πιο πίσω από τη πλάτη του καθίσματος του αυτοκινήτου (Εικ. 59).

Για να βγάλετε το παιδί από το παιδικό κάθισμα σε Ομάδα 2/3:





- Λύστε τη ζώνη του αυτοκινήτου από την αγκράφα της.
- Αφαιρέστε τη ζώνη του αυτοκινήτου από το σώμα του παιδιού.
- Βγάλτε προσεκτικά το παιδί από το παιδικό κάθισμα.

2.6 ΕΠΑΝΑΦΟΡΑ ΤΩΝ ΖΩΝΩΝ ΓΙΑ ΧΡΗΣΗ ΣΤΙΣ ΟΜΑΔΕΣ 0+ (0-13 KG) και 1 (9-18KG)

Για να επαναφέρετε τις ζώνες για χρήση στην Ομ. 0+/1, εκτελέστε αντίστροφα τις ενέργειες που περιγράφονται στην παράγραφο 2.3 ΑΛΛΑΓΗ ΔΙΑΜΟΡΦΩΣΗΣ ΤΟΥ ΠΑΙΔΙΚΟΥ ΚΑΘΙΣΜΑΤΟΣ ΑΠΟ ΟΜ. 0+/1 (0-18 KG) ΣΕ ΟΜ. 2/3 (15-36 KG)

3. ΠΕΡΑΙΤΕΡΩ ΕΝΕΡΓΕΙΕΣ

3.1 ΜΕΙΩΤΗΡΑΣ

Το παιδικό κάθισμα διαθέτει ένα μαξιλαράκι μίνι μειωτήρα που αποτελείται από ένα μαξιλαράκι, μια σφήνα και ένα προσκέφαλο (Εικ. 60).

Το μαξιλάρι μίνι-μειωτήρα μαζί με τη σφήνα και το προσκέφαλο πρέπει να χρησιμοποιείται από τη γέννηση έως τα 6 kg.

Το μαξιλάρι μίνι μειωτήρας μπορεί να χρησιμοποιηθεί χωρίς σφήνα και χωρίς προσκέφαλο από 6 kg έως 15 kg.

3.2 ΡΥΘΜΙΣΗ ΥΨΟΥΣ ΠΡΟΣΚΕΦΑΛΩΝ ΚΑΙ ΤΩΝ ΖΩΝΩΝ

Το προσκέφαλο και οι ζώνες ρυθμίζονται ταυτόχρονα ως προς το ύψος, με τη βοήθεια ενός δακτυλίου ρύθμισης προσκεφάλου (Κ).

Για να αυξήσετε το ύψος του προσκεφάλου πρέπει να ελευθερώσετε τις ζώνες ασφαλείας πατώντας το πλήκτρο S και ταυτόχρονα να πιάσετε τις δύο ζώνες του παιδικού καθίσματος κάτω από τις επιμίδες και να τραβήξετε προς την πλευρά σας.

Για να χαμηλώσετε το προσκέφαλο πρέπει να σηκώσετε τον δακτύλιο Κ και να σπρώξετε το προσκέφαλο προς τα κάτω.

3.3 ΑΝΑΚΛΙΣΗ

Για να αλλάξετε την κλίση πρέπει να τραβήξετε προς εσάς το μοχλό που βρίσκεται κάτω από το κάθισμα (Ρ). Όταν είναι τοποθετημένο αντίθετα από την πορεία το παιδικό κάθισμα πρέπει να ρυθμίζεται στη θέση μέγιστης κλίσης (4).

ΠΡΟΣΟΧΗ! Όταν είναι τοποθετημένο αντίθετα από

την πορεία οι άλλες θέσεις δεν μπορούν να χρησιμοποιηθούν.

Όταν είναι τοποθετημένο στην ίδια κατεύθυνση με την πορεία το παιδικό κάθισμα μπορεί να ρυθμιστεί στις 4 προβλεπόμενες θέσεις.

3.4 ΠΕΡΙΣΤΡΟΦΗ

Το παιδικό κάθισμα διαθέτει ένα σύστημα περιστροφής του μαξιλαριού κατά 360° που ενεργοποιείται χρησιμοποιώντας τον μοχλό Q, το οποίο επιτρέπει να περάσετε από μία διαμόρφωση σε μια άλλη.

Όταν είναι τοποθετημένο σε κατεύθυνση αντίθετη από την πορεία, μπορείτε να χρησιμοποιήσετε την ενδιάμεση θέση στις 90° για να τοποθετήσετε εύκολα το παιδί στο παιδικό κάθισμα.

ΠΡΟΣΟΧΗ! Μην χρησιμοποιείται την ενδιάμεση θέση στις 90° όταν το αυτοκίνητο κινείται.

3.5 SIDE SAFETY SYSTEM

Το παιδικό κάθισμα διαθέτει και στις δύο πλευρές Side Safety System (H) για να εξασφαλίζεται μεγαλύτερη προστασία σε περίπτωση πλευρική σύγκρουσης.

Χρησιμοποιήστε το Side Safety System από την πλευρά της πόρτας, αφαιρώντας το με πάτημα του ειδικού πλήκτρου (Εικ. 61).

3.6 ΚΑΘΑΡΙΣΜΟΣ ΚΑΙ ΣΥΝΤΗΡΗΣΗ

Οι ενέργειες καθαρισμού και συντήρησης πρέπει να πραγματοποιούνται μόνο από έναν ενήλικα.

Καθαρισμός της εξωτερικής επένδυσης.

Η εξωτερική επένδυση του παιδικού καθίσματος αφαιρείται εντελώς και πλένεται στο χέρι ή στο πλυντήριο στους

30 °C. Για το πλύσιμο ακολουθείτε τις οδηγίες που αναγράφονται στην ετικέτα της επένδυσης.



Πλύσιμο στο πλυντήριο στους 30°C



Μην χρησιμοποιείτε χλωρίνη



Μη στεγνώνετε στο στεγνωτήρα



Μην το σιδερώνετε



Μην κάνετε στεγνό καθαρίσμα

Μη χρησιμοποιείτε ποτέ απορρυπαντικά που χαρά-





ζου. Μη στύβετε την επένδυση στο πλυντήριο και απλώστε την για να στεγνώσει χωρίς να την στύψετε με το χέρι.

Η επένδυση μπορεί να αντικατασταθεί μόνο με μια άλλη εγκεκριμένη από τον κατασκευαστή, καθώς αποτελεί αναπόσπαστο τμήμα του παιδικού καθίσματος και επομένως στοιχείο ασφάλειας.

ΠΡΟΣΟΧΗ! Το παιδικό κάθισμα δεν πρέπει να χρησιμοποιείται ποτέ χωρίς την επένδυση, για να μην τίθεται σε κίνδυνο η ασφάλεια του παιδιού.

Για την αφαίρεση του υφάσματος προχωρήστε με τον ακόλουθο τρόπο:

Προσκέφαλο

Βγάλτε το προσκέφαλο και αποσυνδέστε τα κουμπιά (Εικ. 62).

Κάθισμα

Αποσυνδέστε τα κουμπιά της κεντρικής πατέλας (Εικ. 63) και στη συνέχεια εκείνα που υπάρχουν γύρω από το αμάξωμα (Εικ. 64).

Για να τοποθετήσετε πάλι την επένδυση στο παιδικό κάθισμα, επαναλάβετε τις πιο πάνω περιγραφόμενες ενέργειες με αντίστροφη σειρά και χρησιμοποιήστε το παρεχόμενο φτυαράκι.

ΚΑΘΑΡΙΣΜΟΣ ΤΩΝ ΠΛΑΣΤΙΚΩΝ ΚΑΙ ΜΕΤΑΛΛΙΚΩΝ ΜΕΡΩΝ.

Για τον καθαρισμό των πλαστικών ή των βερνικωμένων μεταλλικών τμημάτων, χρησιμοποιείτε μόνο ένα υγρό πανί. Μη χρησιμοποιείτε ποτέ διαλυτικά ή απορρυπαντικά που χαράζουν. Τα κινητά τμήματα του παιδικού καθίσματος δεν πρέπει, για κανένα λόγο, να λιπαίνονται.

ΕΛΕΓΧΟΣ ΑΚΕΡΑΙΟΤΗΤΑΣ ΤΩΝ ΕΞΑΡΤΗΜΑΤΩΝ

Συνιστάται να ελέγχετε τακτικά την ακεραιότητα και τη κατάσταση φθοράς των ακόλουθων εξαρτημάτων: Εξωτερική επένδυση: βεβαιωθείτε ότι δεν προσεγγίζουν ή βγαίνουν στοιχεία της εσωτερικής γέμισης. Βεβαιωθείτε για την ακεραιότητα των ραφών. Ζώνες: ελέγξτε ότι δεν έχει ζηλωθεί το ύφασμα με εμφανή μείωση του πάχους στο ύψος της ταινίας ρύθμισης, του διαχωριστικού των ποδιών, στα τμήματα των ώμων και στο σημείο του κλιπ ρύθμισης των ζωνών.

Πλαστικά τμήματα: βεβαιωθείτε για την ακεραιότητα όλων των πλαστικών τμημάτων που δεν θα πρέπει να παρουσιάζουν εμφανή ίχνη ζημιάς ή

αποχρωματισμού.

ΠΡΟΣΟΧΗ! Σε περίπτωση που το παιδικό Κάθισμα είναι παραμορφωμένο ή πολύ φθαρμένο πρέπει να αντικατασταθεί, διότι μπορεί να έχει χάσει τα αρχικά χαρακτηριστικά ασφαλείας. ενδέχεται να έχει χάσει τα αρχικά χαρακτηριστικά ασφαλείας.

ΔΙΑΤΗΡΗΣΗ ΤΟΥ ΠΡΟΪΟΝΤΟΣ

Όταν δεν είναι τοποθετημένο στο αυτοκίνητο το παιδικό κάθισμα, συνιστάται να φυλάσσεται σε χώρο στεγνό, μακριά από πηγές θερμότητας και από σκόνη, υγρασία και άμεσο ηλιακό φως.

ΑΠΟΡΡΙΨΗ ΤΟΥ ΠΡΟΪΟΝΤΟΣ

Όταν το παιδικό κάθισμα δεν χρησιμοποιείται πλέον πρέπει να απορρίπτεται. Για λόγους σεβασμού προς το περιβάλλον, χρησιμοποιήστε τους ειδικούς κάδους ανακύκλωσης, σύμφωνα με τους ισχύοντες κανονισμούς στη χώρα σας.

ΕΓΓΥΗΣΗ

Το προϊόν παρέχει εγγύηση για κάθε παράλειψη συμμόρφωσης υπό κανονικές συνθήκες χρήσης όπως προβλέπεται από τις οδηγίες χρήσης. Συνεπώς, η εγγύηση δεν θα ισχύει, αν οι ζημιές οφείλονται σε ακατάλληλη χρήση, φθορά ή τυχαία γεγονότα.

Για τη διάρκεια της εγγύησης σχετικά με παραλείψεις συμμόρφωσης, ανατρέξτε στις ειδικές διατάξεις των εθνικών κανονισμών που ισχύουν στη χώρα αγοράς, εφόσον προβλέπονται.





TR SEAT4FIX 0+/1/2/3 (0- 36 Kg) Grubu

KULLANIM TALİMATLARI ÇOK ÖNEMLİ! ÖNCELİKLİ OLARAK OKUN- MALIDIR

ÖNEMLİ: ÜRÜNÜ KULLANIRKEN RİSKLERİ ÖNLEMEK İÇİN KULLANIMDAN ÖNCE BU KULLANIM KILAVUZUNUN TAMAMINI DİKKATLE OKUYUNUZ VE İLERİDE BAŞVURMAK ÜZERE SAKLAYINIZ. ÇOCUĞUNUZUN GÜVENLİĞİNİ TEHLİKEYE SOKMAMAK İÇİN BU TALİMATLARA TİTİZLİKLE UYUNUZ.

UYARI: KULLANMAYA BAŞLAMADAN ÖNCE ÜRÜNÜN TÜM PLASTİK POŞETLERİNİ VE AMBALAJ MALZEMELERİNİ ÇIKARIP ATINIZ VE BUNLARI ÇOCUKLARIN ULAŞAMAYACAKLARI YERLERDE SAKLAYINIZ. GEÇERLİ OLAN YÖNETMELİKLER UYARINCA, BU MADDELERİN AYRI BİR ATIK AYRIŞTIRMA TOPLAMA NOKTASINA ATILMASI TAVSİYE EDİLMEKTEDİR.

İÇİNDEKİLER:

1. GİRİŞ
- 1.1 UYARILAR
- 1.2 PARÇALARIN AÇIKLAMASI
- 1.3 ÜRÜN ÖZELLİKLERİ
- 1.4 ÜRÜNÜN VE ARAÇ KOLTUĞUNUN KULLANIMINA İLİŞKİN KISITLAMALAR VE KOŞULLAR
2. MONTAJ
- 2.1 ÇOCUK OTO KOLTUĞUNUN (ISOFIX SİSTEMİ'NE SAHİP) ARKAYA DÖNÜK ŞEKİLDE TAKILMASI: Gr. 0+ (0 ila 13 kg) ve Gr. 1 (9-18 kg).
- 2.2 ÇOCUK OTO KOLTUĞUNUN (ISOFIX SİSTEMİ'NE SAHİP) ÖNE DÖNÜK ŞEKİLDE TAKILMASI: Gr. 1 (9-18 kg)
- 2.3 GRUP 1'DEN (9-18 KG) GRUP 2/3'E (15-36 KG) GEÇİŞTE OTO KOLTUĞUNUN KONFIGÜRASYONUNUN DEĞİŞTİRİLMESİ
- 2.4 ÇOCUK OTO KOLTUĞUNUN TAKILMASI VE ARABANIN ÜÇ NOKTADAN SABİTLENEN EMNİYET KEMERİ KULLANILARAK GRUP 2/3'TEKİ ÇOCUKLARIN (15-36 KG) OTURTULMASI
- 2.5 GRUP 2/3 KONFIGÜRASYONU (15-36 KG) İÇİN ISOFIX BAĞLANTI PARÇALARI, ÜST

BAĞLANTI KEMERİ VE ARABANIN ÜÇ NOKTADAN SABİTLENEN EMNİYET KEMERİ İLE OTO KOLTUĞUNUN ARABAYA MONTAJI VE ÇOCUĞUN OTO KOLTUĞUNA YERLEŞTİRİLMESİ

2.6 0+ (0-13 KG) ve 1 (9-18 KG) GRUPLARINDA KULLANIM İÇİN EMNİYET KEMERLERİNİN SIFIRLANMASI

3 DİĞER İŞLEMLER

3.1 DARALTMA MİNDERİ

3.2 BAŞLIK YÜKSEKLİĞİNİN VE KOLTUK KEMERLERİNİN AYARLANMASI

3.3 YATIRMA KONUMU

3.4 DÖNDÜRME

3.5 YAN EMNİYET SİSTEMİ

3.6 TEMİZLİK VE BAKIM

1. GİRİŞ

1.1 UYARILAR

- Ürünün takılması ve montajından önce, bu talimatları dikkatli bir şekilde okuyunuz. Kullanım talimatlarını okudanın kimsenin ürünü kullanmasına izin vermeyiniz.
- Bu kullanım kılavuzunu ilerde de danışmak üzere saklayınız.
- Her ülke, çocukların araçta taşınmaları konusunda farklı güvenlik kanunları ve yönetmeliklerine sahiptir. Bu nedenle, daha fazla bilgi almak için yerel yetkili mercilere başvurunuz.
- **UYARI!** Kaza istatistiklerine göre, bir aracın arka koltuğu genellikle ön koltuktan daha güvenlidir: bu nedenle, oto koltuğunun aracın arka koltuğuna takılması öneriyoruz. 3-noktadan sabitlenen emniyet kemeri ve ISOFIX bağlantıları ile donatılmış olması halinde, en güvenli koltuk arka orta koltuktur.
- Araçtaki tüm yolcuların, bir acil durum halinde çocuğun oto koltuğundan nasıl çıkarıldığını bildiğinden emin olunuz.
- **UYARI!** CİDDİ TEHLİKE! GRUP 0+ (0 - 13 kg) için: oto koltuğunu hiç bir zaman ön hava yastığı ile donatılmış bir ön koltuğa monte etmeyiniz. Yalnızca ön hava yastığının devreden çıkarılmış olması halinde kullanınız: hava yastığı devre dışı bırakma talimatları için araç üreticisi veya kullanıcı kılavuzuna başvurunuz.
- Hamileliğin 37. haftasından önce doğan prematüre bebekler, çocuk oto koltuğuna yer-





leştirilmeleri durumunda risk altındadırlar. Yenidoğan bebekler, çocuk oto koltuğuna yerleştirilmeleri halinde solunum güçlüğü çekebilirler. Hastaneden ayrılırken, çocuğunuzun çocuk oto koltuğunda taşınıp taşınmayacağı konusunda tıbbi tavsiyeleri için doktorunuza ya da hastane personeline başvurmanızı tavsiye ediyoruz.

- Bu çocuk oto koltuğunu kesinlikle yana dönük ya da arkaya dönük araç koltukları üzerine takmayınız.
- Çocuk oto koltuğunu yalnızca araç şasisine sabitlenmiş ve ileriye dönük konumda bulunan koltuklara takınız.
- Çocuk oto koltuğunu araca monte ederken, araç koltuğunun ya da araç kapisının montaja engel olmadığına dikkat ediniz.
- Kaza durumunda hiç bir oto koltuğu çocuğun güvenliğini tam olarak sağlayamaz, ancak doğru monte edilmiş olması halinde, bu ürünün kullanılması ciddi şekilde yaralanma veya ölüm riskini azaltır.
- Bu talimatların dikkatlice uygulanmaması halinde, yalnızca kaza durumlarında değil, diğer durumlarda da (örn. ani fren yapılması, vb.) çocuğun ciddi şekilde yaralanma riski artmaktadır: çocuk oto koltuğunun aracın koltuğuna düzgün bir şekilde sabitlendiğini daima kontrol ediniz.
- Çocuk oto koltuğu hasar görmüşse, deforme olmuşsa veya eskimişse değiştirilmelidir: orijinal güvenlik standartları ile uygunluğu kaybetmiş olabilir.
- Bu üründe, üreticinin onayı alınmadan hiçbir şekilde değişiklik yapılmamalıdır.
- Üretici tarafından verilmeyen ve onaylanmayan hiçbir aksesuarı, yedek parçayı veya bileşeni takmayınız.
- Araç koltuğu ile çocuk oto koltuğu arasında veya çocuk oto koltuğu ile çocuk arasına üretici tarafından onaylanmış aksesuar haricinde hiçbir şey koymayınız: kaza durumunda, çocuk oto koltuğu işlevini doğru şekilde yapamayabilir.
- Hafif de olsa, herhangi bir kaza sonucu oto koltuğu çıplak gözle görülemeyecek şekilde hasar görmüş olabilir: Bu nedenle, değiştirilmelidir.
- İkinci el çocuk oto koltuklarını kullanmayınız:

çıplak gözle görülemeyen, ancak ürün güvenliğini tehlikeye atabilecek bir yapısal hasar görmüş olabilirler.

- Çocuğu hiç bir sebeple oto koltuğunda yalnız başına bırakmayınız.
- Arabanın uzun süre güneş altında bırakılması durumunda, çocuğu içine oturtmadan önce çocuk oto koltuğunun çeşitli kısımlarının aşırı ısınmadığını kontrol ediniz: bu durumda, çocuğu içine koymadan önce, yanıklardan kaçınmak için öncelikle çocuk oto koltuğunu soğumaya bırakınız.
- Koltuk kilifi, çocuk oto koltuğunun bütünlüğü bir parçası olduğundan, yalnızca üretici tarafından onaylanmış bir başka kilifla değiştirilebilir. Çocuğunuzun güvenliğini sağlamak için, çocuğu oto koltuğunu kumaş kilifi olmadan asla kullanmayınız.
- Çocuk oto koltuğu kemirini ya da diğer parçalarının araç kapıları arasına sıkışmasını ya da keskin kenarlara sürtünmeyi önlemek için emniyet kemeri şeridinin bükülmediğini kontrol ediniz. Emniyet kemeri kesilme ya da yıpranma belirtileri olması halinde, Oto Koltuğu kullanılmamalıdır.
- Çocuk oto koltuğu kullanılmadığı zamanlarda, arabanın koltuğuna takılı bırakılmıy ve koltuğun eğim ayarlamaya kolu tamamen çocuk oto koltuğunun alt kısmına girmiş şekilde bagaja koyulmalıdır. Doğru olarak sabitlenmemiş çocuk oto koltuğu, bir kaza durumunda veya ani fren yapılması halinde yolcular için tehlike oluşturabilir.
- Aracın arka camının ön kısmında gevşek, sabitlenmemiş nesnelere veya bavul taşımayınız: bir kaza ya da ani fren durumunda yolcuları yaralayabilir.
- Katlanır veya döner tüm araç koltuklarının daima sağlamca yerlerine sabitlenmiş olduğundan emin olunuz: aksi halde tehlikeli olabilirler.
- Araba koltuğunun başlığının, çocuk oto koltuğunun başlık kısmına engel oluşturmadığını kontrol ediniz: ileri itmeyiniz. Bunun gerçekleşmesi halinde, çocuk oto koltuğunun üzerine takılı olduğu araç koltuğunun başlığını çıkarınız ve bunu, arka cam önüne koymamaya dikkat ediniz.
- Araçtaki bütün yolcuların gerek kendi güvenlikleri açısından gerekse yolculuk sırasında,





kaza veya ani fren durumunda çocuğun yaralanmasına neden olabileceklerinden, emniyet kemerlerini bağladıklarından emin olunuz.

- Uzun mesafeli yolculuklarda, sık sık mola veriniz. Çocuklar çabuk yorulur. Yolculuk ederken çocuğu çocuk oto koltuğundan kaldırmayınız. Çocuğunuz ilgi istiyor ise, güvenli bir yer bulunuz ve durunuz.
- Artsana, ürününün uygun olmayan kullanımına ilişkin tüm sorumluluğu reddeder.

1.2 PARÇALARIN AÇIKLAMASI

Şek. A

- A. Oto koltuğu – Oturma kısmı
- B. Oto koltuğu tabanı
- C. Isofix bağlantı parçaları
- D. Isofix bağlantı parçası serbest bırakma düğmesi
- E. Sabit bağlantı parçası bağlantı göstergeleri
- F. Üst Bağlantı Kemer
- G. Üst Bağlantı Kemer kılavuzu
- H. Yan Emniyet Sistemi

Şek. B

- I. Baş desteği
- J. Sirt desteği
- K. Baş desteği ayarlama halkası
- L. Omuz şeritleri
- M. Oto koltuğu kemerleri
- N. Toka
- O. Dolgulu bacak arası şeridi
- P. Yatırma kolu
- Q. Koltuk döndürme kolu
- R. Kemer ayarlama şeridi
- S. Kemer ayarlama düğmesi
- T1 Üst kemer kılavuzu Gr. 2/3
- T2 Alt kemer kılavuzu Gr. 2/3
- U. Yükseltici minder

Şek. C

- V. Isofix bağlantı parçası dışarı çıkarma şeridi
- W. Üst Bağlantı Kemer kapağı
- X. Üst Bağlantı Kemer kancası
- Y. Üst Bağlantı Kemer ayar düğmesi
- Z. Sıklık göstergesi

1.3 ÜRÜN ÖZELLİKLERİ

0+, 1, 2 ve 3 GRUBU

OLASI MONTAJ KONFIGÜRASYONLARI

Grup	Montaj	Onay tipi
0+/1	Isofix bağlantı parçaları + Üst Bağlantı Kemer	YARI-EVRENSEL
1	Isofix bağlantı parçaları + Üst Bağlantı Kemer	EVRENSEL
2/3	3 noktadan sabitlenen emniyet kemeri	EVRENSEL
2/3	3 noktadan sabitlenen emniyet kemeri + Isofix bağlantı parçaları + Üst Bağlantı Kemer	YARI-EVRENSEL

ÖNEMLİ UYARI

ÇOCUK OTO KOLTUĞUNUN (ISOFIX SİSTEMİ'ne sahip) ARKAYA DÖNÜK ŞEKİLDE TAKILMASI: GR. 0+ (0-13 KG) ve GR1 (9-18 KG).

Bu bir ISOFIX çocuk sabitleme donanımdır. ISOFIX güvenlik amaçlı sabitleme sistemleri ile donatılmış araçlarda kullanım için ECE R44/04 Standartlarına göre onaylanmıştır.

Bu konfigürasyonda, çocuk oto koltuğu **YARI-EVRENSEL** kullanım sınıfındadır ve yalnızca "Araçlar listesi" içerisinde belirtilen araçların koltukları ile uyumludur.

ISOFIX sistemi kullanılırken, çocuk oto koltuğuna takmadan önce araç kılavuzunun okunması gereklidir.

Bu konfigürasyonda, çocuk ağırlık grubu ve çocuk sabitleme donanımının kullanılabilceği ISOFIX ebat sınıfı şöyledir: GRUP 0+, GRUP 1, Sınıf D.

Tereddüt halinde çocuk sabitleme donanımının üreticisi ya da bayinizle irtibata geçiniz.

UYARI! ISOFIX kullanılırken alt sabitleme sistemlerinin takılması yeterli değildir. Araç üreticisi tarafından sunulan sabitleme noktasına "Üst Bağlantı Kemer"nin takılması da gereklidir.





ÖNEMLİ UYARI

ÇOCUK OTO KOLTUĞUNUN (ISOFIX SİSTEMİ'NE SAHİP) ÖNE DÖNÜK ŞEKİLDE TAKILMASI: Gr. 1 (9-18 kg)

Bu bir ISOFIX çocuk sabitleme donanımdır. ISOFIX güvenli amaçlı sabitleme sistemleri ile donatılmış araçlarda kullanım için ECE R44/04 Standartlarına göre onaylanmıştır.

Bu konfigürasyonda, çocuk oto koltuğu **EVRENSEL** kullanım sınıfındadır. Bu konfigürasyonda, çocuk ağırlık grubu ve çocuk sabitleme donanımının kullanılabilceği ISOFIX ebat sınıfı şöyledir: **GRUP 1, sınıf B1**.

Tereddüt halinde çocuk sabitleme donanımının üreticisi ya da bayinizle irtibata geçiniz.

UYARI! ISOFIX kullanılırken alt sabitleme sisteminin takılması yeterli değildir. Araç üreticisi tarafından sunulan sabitleme noktasına "Üst Bağlantı Kemerini"nin takılması da gereklidir.

ÖNEMLİ UYARI

ÇOCUK OTO KOLTUĞUNUN TAKILMASI VE ARABANIN ÜÇ NOKTADAN SABİTLENEN EMNİYET KEMERİ KULLANILARAK GRUP 2/3' TEKİ ÇOCUKLARIN (15-36 KG) OTURTULMASI

Bu ürün, 44 no'lu ECE Yönetmeliği, 04 no'lu zeyilnameleri uyarınca onaylanmış, araçlarda genel kullanıma uygun ve araç koltuklarının çoğu ile uyumlu, "Evrensel" bir çocuk sabitleme donanımdır.

2. Otomobil üreticisi, arabanın bu yaş grubu için "Evrensel" bir çocuk sabitleme donanımı takılmasına uygun olduğunu beyan etmiş ise, büyük ihtimalle uygun şekilde takılacaktır.

3. Bu çocuk sabitleme donanımı, bu uyarıyı belirtmeyen daha önceki tasarımlarda geçerli olanlardan daha kısıtlı olan koşullar altında "Evrensel" olarak sınıflandırılmıştır.

4. UN/ECE Yönetmeliği No.16 veya diğer eşdeğer standartlar uyarınca; yalnızca statik veya geri sarılabilen, 3 noktadan sabitlenen emniyet kemerleriyle donatılmış arabalarda kullanıma uygundur.

5. Tereddüt halinde çocuk sabitleme donanımının üreticisi ya da bayinizle irtibata geçiniz.

ÖNEMLİ UYARI

2.5 GRUP 2/3 KONFIGÜRASYONU (15-36 KG) İÇİN ISOFIX BAĞLANTI PARÇALARI, ÜST BAĞLANTI KEMERİ VE ARABANIN ÜÇ NOKTADAN SABİTLENEN EMNİYET KEMERİ İLE OTO KOLTUĞUNUN ARABAYA MONTAJI VE ÇOCUĞUN OTO KOLTUĞUNA YERLEŞTİRİLMESİ

Bu çocuk sabitleme sistemi, ECER44/04 sayılı Yönetmelik uyarınca YARI EVRENSEL olarak sınıflandırılmıştır ve sadece "Araçlar listesi"nde belirtilen araçlarla uyumludur;

UN/ECE Yönetmeliği No.16 veya diğer eşdeğer standartlar uyarınca; yalnızca statik veya geri sarılabilen, 3 noktadan sabitlenen emniyet kemerleriyle donatılmış arabalarda kullanıma uygundur.

Tereddüt halinde çocuk sabitleme donanımının üreticisi ya da bayinizle irtibata geçiniz.

1.4 ÜRÜNÜN VE ARAÇ KOLTUĞUNUN KULLANIMINA İLİŞKİN KISITLAMALAR VE KOŞULLAR

UYARI! Aşağıda belirtilen ürün ve araç koltuğu kullanımına ilişkin kısıtlama ve koşullara titizlikle uyunuz: aksi takdirde güvenlik garanti edilemez.

• Bu Oto Koltuğu, ağırlığı 0 ila 36 kg arasındaki çocuklarda (doğumdan yaklaşık 12 yaşına kadar) kullanım için tip onaylıdır.

• Arabanın koltukları, UN/ECE Yönetmeliği No.16 veya eşdeğeri standartlar uyarınca; statik veya geri sarılabilen, 3 noktadan sabitlenen emniyet kemerleriyle teçhiz edilmiş olmalıdır (Şekil 1).

UYARI! Çocuk araç koltuğunu sadece 2 noktadan sabitlenen emniyet kemerleriyle donatılmış bir koltuğa kesinlikle takmayınız (Şek. 2).

Grup 0+ yapılandırmasında (0-13 kg), Oto Koltuğu yalnızca hava yastığının devreden çıkarılmış olması halinde ön koltuğa sabitlenebilir.

Bu çocuk oto koltuğunu kesinlikle arkaya dönük ya da yana dönük araç koltukları üzerine takmayınız (Şek. 3).

• Bu ürün yalnızca çocuk oto koltuğu olarak





kullanılmak üzere tasarlanmıştır; ev içerisinde kullanımını uygun değildir.

• Araç emniyet kemeri tokası çok uzun olup oto koltuğunun tabanının üzerinde beklenenden daha fazla yükseklığe ulaşabilir (Şek. 4A-4B). Bu durumda, oto koltuğu bu koltuk üzerine sabitlenmemeli ve böyle bir sorunun olmadığı diğer bir koltuğa takılmalıdır. Daha fazla bilgi için, aracınızın üreticisi ile iletişime geçiniz.

UYARI! Grup 2/3. Entegre hava yastıklı arka araç emniyet kemeri (şişirilebilir emniyet kemeri) ile donatılmış araçlarda kullanırken, araç üreticisinin kullanım kılavuzuna uyunuz.

2. MONTAJ

UYARI! Bu kılavuzdaki metin ve şekiller, çocuk oto koltuğunun arka sağ koltuğa montajı içindir. Çocuk oto koltuğunu başka konumlara takmak için, bu işlemleri aynı sırada uygulayınız.

2.1 ÇOCUK OTO KOLTUĞUNUN (ISOFIX SİSTEMİ'NE SAHİP) ARKAYA DÖNÜK ŞEKİLDE TAKILMASI: GR. 0+ (0-13 KG) ve GR1 (9-18 KG)

Grup 0+ yapılandırması için, Oto Koltuğu HER ZAMAN arkaya dönük olmalı ve hava yastığı devreden çıkarılmalıdır.

Montaj HER ZAMAN Isofix bağlantı parçaları ve Üst Bağlantı Kemerini kullanılarak yapılmalıdır

- Kırmızı noktayı R konumuyla hizalamak için yatırma kolunu (P) kullanınız (Şek. 5)
- Koltuğu 180° döndürmek için kolu (Q) kullanınız, arkaya dönük konumda kilitlendiğini doğrulayınız (Şek. 6).
- Oto Koltuğunu, arkaya dönük şekilde araç koltuğunun üzerine yerleştiriniz.
- Bandı (V) dışarıya doğru çekerek sabit bağlantı parçalarını (C) tamamen çekip çıkarınız (Şek. 7).
- Isofix bağlantı parçalarının takılmasını kolaylaştırmak için, temin edilen özel kılavuzları arabanın Isofix kancalarına tutturarak kullanmak mümkündür (Şek. 8)
- Bağlantı parçalarını, sırt desteği ile koltuk arasında bulunan kancalara takınız (Şek. 9). Sabitlendiğinde, tipik bir "tık" sesi duyacaksınız ve

gösterge kırmızından yeşile dönecektir.

- En iyi sabitlenmeyi sağlamak için Oto Koltuğunu araç koltuğunun sırt desteğine doğru tam olarak itmeye çalışınız (Şek. 10).
- Üst Bağlantı Kemerini (F) kapaktan (W) çıkarınız (Şek. 11).
- Ayar düğmesine (Y) basarak Üst Bağlantı Kemerinin seridini uzatınız.
- Üst Bağlantı Kemerini mavi kemer kılavuzundan geçirin (Şek. 12).

UYARI! Üst Bağlantı Kemerini araç koltuğu sırt desteğinin üstü ile başlık arasında geçirin. Üst Bağlantı Kemerini kesinlikle araba başlığının üzerinden geçirmeyiniz.

UYARI! Çocuk oto koltuğu Üst Bağlantı Kemerinin arabada nereye takıldığını belirlemek için arabanızın kullanım kılavuzuna başvurunuz. Bu sabitleme noktası özel bir etiketle gösterilir (Şek. 13) ve 13A – 13B – 13C – 13D şekilleri ile gösterilen konumlarda bulunabilir.

UYARI! Kullanılan Üst Bağlantı Kemerini bağlantı elemanının özel olarak tasarlanmış eleman olduğunu kontrol ediniz. Çanta asmak için kullanılan halka ile karıştırmayınız (Şek. 14).

• Sabitleme noktasını belirledikten sonra, Üst Bağlantı Kemerini kancasını (X) bu noktaya takınız.

Üst Bağlantı Kemerini gergin oluncaya kadar kuvvetle çekerek kemerin uzunluğunu ayarlayınız. Üst Bağlantı Kemerini uygun gerginlikte olduğunda kemer üzerindeki gösterge yeşil olur (Z) (Şek. 15). Kemerin fazla kısmını sarınız ve cırt cırtlı şeritle bağlayınız.

Yastık ve baş desteği içeren yükseltici minder doğumdan 6 kg'ye kadar kullanılacaktır. Bkz. 3.1 YÜKSELTİCİ MİNDER paragrafı

Çocuk oto koltuğunu demonte etmek için, Üst Bağlantı Kemerinin kancasını ve Isofix bağlantı parçalarını serbest bırakma düğmelerine (D) basarak çıkarınız (Şek. 16). Bunları tamamen geri toplamak için içeriye doğru itiniz.

Montaj tamamlandığında, bebeği koltuğa aşağıdaki şekilde yerleştiriniz:

- Çocuğu daha kolay yerleştirebilmek için, kolu (Q) kullanarak, size dönük hale gelinceye kadar çocuk oto koltuğunun oturma kısmını





döndürünüz (90°).

- Kemer ayarlama düğmesine (S) basınız ve her iki Çocuk Oto Koltuğu kemerini tutunuz ve maksimum uzunluğa ulaşana kadar kendinize doğru çekiniz (Şek. 17).
- Toka üzerindeki düğmeye bastırarak oto koltuğu kemerlerini çözünüz (Şek. 18).
- Bebeği dikkatle oto koltuğuna yerleştiriniz, iki toka dilini birleştiriniz ve bunları tekrar tokaya takınız (Şek. 19).
- Kemer gerginliğini ayarlamak için, kemer uygun şekilde gergin hale gelinceye kadar ayarlama şeridini (R) dikkatle yukarıya doğru çekiniz (Şek. 20).
- Koltuğu arkaya dönük olacak şekilde çeviriniz.

2.2 ÇOCUK OTO KOLTUĞUNUN (ISOFIX SİSTEMİ'ne sahip) ÖNE DÖNÜK ŞEKİLDE TAKILMASI: Gr. 1 (9-18 kg)

Grup 1 çocuk oto koltuğu, HER ZAMAN Isofix bağlantı parçaları ve Üst Bağlantı Kemerini kullanılarak öne dönük şekilde takılabilir (9-18 kg).

- Koltuğu 180° döndürmek için kolu (Q) kullanınız, öne dönük konumda kilitletiğini doğrulayınız (Şek. 21).
- Oto Koltuğunu, öne dönük şekilde araç koltuğunun üzerine yerleştiriniz.
- Bandı (V) dışarıya doğru çekerek sabit bağlantı parçalarını (C) tamamen çekip çıkarınız (Şek. 22).
- Üst Bağlantı Kemerini (F) kapaktan (W) çıkarınız (Şek. 23).
- Isofix bağlantı parçalarının takılmasını kolaylaştırmak için, temin edilen özel kılavuzları arabanın Isofix kancalarına tutturarak kullanmak mümkündür (Şek. 24)
- Bağlantı parçalarını, sırt desteği ile koltuk arasında bulunan kancalara takınız (Şek. 25). Sabitlendiğinde, tipik bir "tik" sesi duyacaksınız ve gösterge kırmızıdan yeşile dönecektir.
- En iyi sabitlenmeyi sağlamak için Oto Koltuğunu araç koltuğunun sırt desteğine doğru tam olarak itmeye çalışınız (Şek. 26).
- Ayar düğmesine (Y) basarak Üst Bağlantı Kemerinin şeridini uzatınız.

UYARI! Üst Bağlantı Kemerini araç koltuğu sırt desteğinin üstü ile başlık arasından geçiriniz. Üst Bağlantı Kemerini kesinlikle araba başlığı-

nın üzerinden geçirmeyiniz.

UYARI! Çocuk oto koltuğu Üst Bağlantı Kemerinin arabada nereye takıldığını belirlemek için arabanızın kullanım kılavuzuna başvurunuz. Bu sabitleme noktası özel bir etiketle gösterilir ve 27A – 27B – 27C – 27D şekilleri ile gösterilen konumlarda bulunabilir.

UYARI! Kullanılan Üst Bağlantı Kemerini bağlantı elemanının özel olarak tasarlanmış eleman olduğunu kontrol ediniz. Çanta asmak için kullanılan halka ile karıştırmayınız (Şek. 28).

- Sabitleme noktasını belirledikten sonra, Üst Bağlantı Kemerini kancasını (X) bu noktaya takınız.
- Üst Bağlantı Kemerini gergin oluncaya kadar kuvvetle çekerek kemerin uzunluğunu ayarlayınız. Üst Bağlantı Kemerini uygun gerginlikte olduğunda kemer üzerindeki gösterge yeşil olur (Z) (Şek. 29). Kemerin fazla kısmını sarınız ve cırt cırtlı şeritle bağlayınız.

Yastık ve baş desteği olmadan, yükseltici minder 6 ile 15 kg arasında kullanılabilir.

Bkz. 3.1 YÜKSELTİCİ MINDER paragrafı

Çocuk oto koltuğunu demonte etmek için, Üst Bağlantı Kemerinin kancasını ve Isofix bağlantı parçalarını serbest bırakma düğmelerini (D) basarak çıkarınız (Şek. 30). Bunları tamamen geri toplamak için içeriye doğru itiniz. Montaj tamamlandığında, bebeği koltuğa aşağıdaki şekilde yerleştiriniz:

- Kemer ayarlama düğmesine (S) basınız ve her iki Çocuk Oto Koltuğu kemerini tutunuz ve maksimum uzunluğa ulaşana kadar kendinize doğru çekiniz (Şek. 31).
- Toka üzerindeki düğmeye bastırarak oto koltuğu kemerlerini çözünüz (Şek. 32).
- Bebeği dikkatle oto koltuğuna yerleştiriniz, iki toka dilini birleştiriniz ve bunları tekrar tokaya takınız (Şek. 33).
- Kemer gerginliğini ayarlamak için, kemer uygun şekilde gergin hale gelinceye kadar ayarlama şeridini (R) dikkatle yukarıya doğru çekiniz (Şek. 34).

2.3 GRUP 0+ /1'DEN (0-18 KG) GRUP 2/3'E (15-36 KG) GEÇİŞTE OTO KOLTUĞUNUN KONFIGÜRASYONUNUN DEĞİŞTİRİLMESİ





Manevra için yeterli alana sahip olunması amacıyla, bu işlemin aracın dışında yapılması tavsiye edilir.

- S düğmesini kullanarak, 5-noktadan sabitlenen emniyet kemerlerini mümkün olduğu kadar çok gevşetiniz.
- Baş desteği ve kemer ayarlama halkasını (K) kullanarak baş desteğini maksimum yüksekliğe ayarlayınız.
- Çocuk oto koltuğunu, koltuğun arkasını göreceğiniz şekilde çeviriniz.
- Üst Bağlantı Kemerini kapağını (W) açınız ve iki şeridi metal bağlantı parçasından çıkarınız (Şek. 35).
- Metal bağlantı parçasını özel cebine yerleştiriniz (Şek. 36).
- Omuz şeritlerini, bağlantı halkasına bastırarak suretiyle ayırarak çıkarınız (Şek. 37).
- Şeritleri çıkarınız, omuz şeritlerini çıkarıp cebe yerleştiriniz (Şek. 38).
- İki dili ayırmak için kırmızı düğmeye bastırarak tokayı açınız.
- Çocuk oto koltuğu kumaşını kaldırınız, bölmeyi açınız, tokayı içerisine yerleştiriniz ve bölmeyi kapatınız (Şek.39).
- Her bir kemeri ve ilgili uzun şeritlerini sarınız (Şek. 40) ve sardığınız kemeri sırt desteğinizdeki bölmeye yerleştiriniz (Şek. 41).
- Dolgulu bacak arası şeridini (O) arka cebe yerleştiriniz.

2.4 ÇOCUK OTO KOLTUĞUNUN TAKILMASI VE ARABANIN ÜÇ NOKTADAN SABİTLENEN EMNİYET KEMERİ KULLANILARAK GRUP 2/3'TEKİ ÇOCUKLARIN (15-36 KG) OTURTULMASI

- UYARI! Bu kılavuzdaki metin ve şekiller, çocuk oto koltuğunun arka sağ koltuğa montajı içindir. Çocuk oto koltuğunu başka konumlara takmak için, bu işlemleri aynı sırada uygulayınız.
- Çocuk oto koltuğunu, seçtiğiniz ileriye dönük araba koltuğu üzerine yerleştiriniz.
 - Araç emniyet kemerinin çapraz şeridini başlığın arkasından ve başlığın altındaki özel kırmızı çapraz kemer yuvasından (T1) geçirin (Şek. 42).
 - Sırt desteğinin çocuğunuzun sırtını iyi bir şekilde desteklediğinden emin olarak çocuğunuzu dikkatli bir şekilde koltuğa yerleştiriniz.

- Hem bel kemerinin hem de çapraz şeridin bel kemeri yuvalarından (T2) geçmesini sağlayarak oto koltuğu kemerini tokasına takınız (Şek. 43).
- Başlığın yüksekliğini ayarlarken, çapraz kemer kılavuzunun (T1) omuzdan en fazla 2 cm yukarıda konulduğundan kontrol ediniz (Şek. 44).
- 6. Kemerin gergin olmasını ve çocuğun bacakları ile göğsü üzerine düzgünce oturmasını sağlayarak, araba emniyet kemerinin çapraz şeridini sarğı mekanizmasına doğru çekiniz (Şek. 45).
- 7. Çocuk oto koltuğunun doğru takıldığını kontrol ediniz.

UYARI!

Koltuk kemerinin tüm noktalara eşit şekilde dağıldığını ve bükülmemiş olduğunu daima kontrol ediniz.

Çapraz emniyet kemerinin, çocuğunuzun omuzundan çapraz şekilde doğru takılmış olduğunu ve çocuğunuzun boynuna baskı uygulamadığını kontrol ediniz; Gerekirse baş desteğini ayarlayınız.

Araba emniyet kemeri sarğı cihazının, oto koltuğu sırt desteğinin arkasında kaldığını kontrol ediniz (Şek. 46).

Bir çocuğu, Grup 2/3 çocuk oto koltuğundan çıkarmak için:

- Arabanın emniyet kemerini tokasından çıkarınız.
- Arabanın emniyet kemerini çocuğun bedeninden çözünüz.
- Çocuğu, çocuk oto koltuğundan dikkatle çıkarınız

UYARI! Çocuk oto koltuğunu çıkarmayacaksanız, kullanımda olmadığında bile çocuk oto koltuğunu sabitlemesi için araba emniyet kemerini tokasına takınız; bu, kaza halinde veya arabanın ani fren yapması durumunda tehlikeyi önleyecektir.

2.5 GRUP 2/3 KONFIGÜRASYONU (15-36 KG) İÇİN ISOFIX BAĞLANTI PARÇALARI, ÜST BAĞLANTI KEMERİ VE ARABANIN ÜÇ NOKTADAN SABİTLENEN EMNİYET KEMERİ İLE OTO KOLTUĞUNUN ARABAYA MONTAJI VE ÇOCUĞUN OTO KOLTUĞUNA YERLEŞTİRİLMESİ





Grup 1 (9-18 kg)'den Grup 2/3 (15-36 kg)'e geçište, takma işleminde ve çocuđunuzu oturtmadan önce çocuk oto koltuđu kurulumunu paragraf 2.4'te belirtildiđi gibi deđiřtiriniz.

- Oto Koltuđunu, öne dönük şekilde araç koltuđunun üzerine yerleřtiriniz.
- Bandı (V) dıřarıya dođru çekerek sabit bađlantı parçalarını (C) tamamen çekip çıkarınız (Şek. 47).
- Üst Bađlantı Kemerini (F) kapaktan (W) çıkarınız (Şek. 48).
- Isofix bađlantı parçalarının takılmasını kolaylařtırmak için, temin edilen özel kılavuzları arabanın Isofix kancalarına tutturarak kullanmak mümkündür (Şek. 49)
- Bađlantı parçalarını, sırt desteđi ile koltuk arasında bulunan kancalara takınız (Şek. 50). Sabitlendiđinde, tipik bir "tık" sesi duyacaksınız ve gösterge kırmızından yeşile dönecektir.
- En iyi sabitlemeyi sađlamak için Oto Koltuđunu araç koltuđunun sırt desteđine dođru tam olarak itmeye çalışınız (Şek. 51).
- Ayar düđmesine (Y) basarak Üst Bađlantı Kemerinin řeridini uzatınız.

UYARI! Üst Bađlantı Kemerini araç koltuđu sırt desteđinin üstü ile bařlık arasından geçiriniz. Üst Bađlantı Kemerini kesinlikle araba bařlıđının üzerinden geçirmeyiniz.

UYARI! Çocuk oto koltuđu Üst Bađlantı Kemerinin arabada nereye takıldıđını belirlemek için arabanızın kullanım kılavuzuna bařvurunuz. Bu sabitleme noktası özel bir etiketle gösterilir ve 52A – 52B – 52C – 52D řekilleri ile gösterilen konumlarda bulunabilir.

UYARI! Kullanılan Üst Bađlantı Kemerini bađlantı elemanının özel olarak tasarlanmış eleman olduđunu kontrol ediniz. Çanta asmak için kullanılan halka ile karıřtırmayınız (Şek. 53).

- Sabitleme noktasını belirledikten sonra, Üst Bađlantı Kemerini kancasını (X) bu noktaya takınız.
- Üst Bađlantı Kemerini gergin oluncaya kadar kuvvetle çekerek kemerin uzunluđunu ayarlayınız. Üst Bađlantı Kemerini uygun gerginlikte olduđunda kemer üzerindeki gösterge yeşil olur (Z) (Şek. 54). Kemerin fazla kısmını sarınız ve cırt cırtlı řeritle bađlayınız.
- Araç emniyet kemerinin çapraz řeridini bařlıđın arkasından ve bařlıđın altındaki özel kır-

mızı çapraz kemer yuvasından (T1) geçiriniz (Şek. 55).

- Sırt desteđinin çocuđunuzun sırtını iyi bir şekilde desteklediđinden emin olarak çocuđunuzu dikkatli bir şekilde koltuđa yerleřtiriniz.
 - Hem bel kemerinin hem de çapraz řeridin bel kemeri yuvalarından (T2) geçmesini sađlayarak oto koltuđu kemerini tokasına takınız (Şek. 56).
 - Bařlıđın yüksekliđini ayarlarken, çapraz kemer kılavuzunun (T1) omuzdan en fazla 2 cm yukarıda konulduđunu kontrol ediniz (Şek. 57).
6. Kemerin gergin olmasını ve çocuđun bacakları ile göđsü üzerine düzgünce oturmasını sađlayarak, araba emniyet kemerinin çapraz řeridini sarđı mekanizmasına dođru çekiniz (Şek. 58).

7. Çocuk oto koltuđunun dođru takıldıđını kontrol ediniz.

UYARI!

Koltuk kemerinin tüm noktalara eřit şekilde dađıldıđını ve bükülmemiř olduđunu daima kontrol ediniz.

Çapraz emniyet kemerinin, çocuđunuzun omuzundan çapraz şekilde dođru takılmış olduđunu ve çocuđunuzun boynuna baskı uygulamadıđını kontrol ediniz; Gerekirse bař desteđini ayarlayınız.

Araba emniyet kemeri sarđı cihazının, oto koltuđu sırt desteđinin arkasında kaldıđını kontrol ediniz (Şek. 59).

Bir çocuđu, Grup 2/3 çocuk oto koltuđundan çıkarmak için:

- Arabanın emniyet kemerini tokasından çıkarınız.
- Arabanın emniyet kemerini çocuđun bedeninden çözünüz.
- Çocuđu, çocuk oto koltuđundan dikkatle çıkarınız

2.6 0+ (0-13 KG) ve 1 (9-18 KG) GRUPLARINDA KULLANIM İÇİN EMNİYET KEMERLERİNİN SIFIRLANMASI

0+/1 Grubunda kullanmak üzere kemerleri eski haline getirmek için, 2.3 GRUP 0+/1'DEN (0-18 KG) GRUP 2/3'E (15-36 KG) GEÇİŐTE OTO KOLTUĐUNUN KONFIGÜRASYONUNUN DEĐİŐTİRLİLMESİ paragrafında açıklanan adımları ters





sırayla izleyiniz

3. DİĞER İŞLEMLER

3.1 YÜKSELTİCİ MİNDER

Çocuk oto koltuğu bir oturma kısmı, bir yastık ve bir baş desteğinden oluşan bir yükseltici minder ile donatılmıştır (Şek. 60).

Yastık ve baş desteği içeren yükseltici minder doğumdan 6 kg'ye kadar kullanılacaktır.

Yastık ve baş desteği olmadan, yükseltici minder 6 ile 15 kg arasında kullanılabilir.

3.2 BAŞ DESTEĞİ YÜKSEKLİĞİNİN VE KOLTUK KEMERLERİNİN AYARLANMASI

Baş desteği yüksekliği ile emniyet kemerleri, baş desteği ayarlama halkası (K) kullanılarak aynı anda ayarlanabilmektedir.

Baş desteğinin yüksekliğini arttırmak için, S düğmesine basarak emniyet kemerlerini serbest bırakınız ve aynı anda, omuz şeritlerinin altındaki iki çocuk oto koltuğu emniyet kemerini tutarak kendinize doğru çekiniz.

Baş desteğini indirmek için, halkayı (K) kaldırınız ve baş desteğini aşağıya itiniz.

3.3 YATIRMA KONUMU

Çocuk oto koltuğunun eğimini ayarlamak için, koltuğun (P) altında bulunan kolu kendinize doğru çekiniz.

Çocuk oto koltuğu arkaya dönük şekilde takıldığında, maksimum yatırma konumuna ayarlanmalıdır (4).

UYARI! Arkaya dönük şekilde takıldığında, diğer konumlar kullanılamaz.

Öne dönük şekilde takarken, koltuk, sağlanan 4 konuma ayarlanabilir.

3.4 DÖNDÜRME

Çocuk oto koltuğu, kol (Q) ile etkinleştirilen ve bir konfigürasyondan diğerine kolayca geçmenizi sağlayan bir 360° döndürme sistemine sahiptir.

Arkaya dönük şekilde takarken, çocuğu oto koltuğuna kolayca yerleştirmek için orta 90° konumu kullanılabilir.

UYARI! Araba hareket halindeyken orta 90° konumunu kullanmayınız.

3.5 YAN EMNİYET SİSTEMİ

Yan darbe durumunda daha fazla koruma sağlamak için, oto koltuğu her iki tarafa bir Yan Emniyet Sistemi (H) ile donatılmıştır.

Yan Emniyet Sistemi düğmesine basarak kapı tarafındaki Yan Emniyet Sistemini kullanınız (Şek. 61).

3.6 TEMİZLİK VE BAKIM

Ürünün temizliği ve bakımı, yalnızca bir yetiştirkin tarafından yapılmalıdır.

Kumaş kılıfın temizliği.

Çocuk oto koltuğunun kumaş kılıfı çıkartılabilir ve elde ya da çamaşır makinesinde 30°C'de yıkanabilir. Koltuk kılıfının temizliğine ilişkin talimatlar için lütfen bakım etiketine başvurunuz.



Çamaşır makinesinde 30°C'de yıkanabilir.



Ağartıcı kullanmayınız



Kurutma makinesinde kurutmayınız



Ütülemeyiniz



Kuru temizlemeye vermeyiniz

Asla aşındırıcı deterjan ya da çözücü madde kullanmayınız. Kumaş kılıfı kurutma makinesinde kurutmayınız ve sıkmadan kurumaya bırakınız.

Çocuk oto koltuğunun bir parçası ve dolayısıyla bir güvenlik elemanı olduğundan, kumaş kılıf yalnızca üretici tarafından onaylanan bir diğer kılıf ile değiştirilmelidir.

UYARI! Çocuğun güvenliğini tehlikeye atmak için çocuk oto koltuğunu kesinlikle kumaş kılıfı olmadan kullanmayınız.

Kumaş kılıfı çıkarmak için aşağıdaki talimatları izleyiniz:

Baş desteği

Baş desteğini çıkarınız ve düğmeleri serbest bırakınız (Şek. 62).

Koltuk

Orta şeridin düğmelerini çözünüz (Şek. 63) ve ardından kumaşı gövdeden çıkarınız (Şek. 64).





Kılıfı çocuk oto koltuđuna tekrar takmak için, yukarıda açıklanan adımları ters sırayla izleyiniz ve temin edilen aleti kullanınız.

Plastik ya da metal parçaların temizlenmesi. Plastik ve boyalı metal kısımları yalnızca nemli bir bezle temizleyiniz. Asla aşındırıcı deterjan ya da çözücü madde kullanmayınız. Çocuk oto koltuđunun hareketli kısımları yağlanmamalıdır.

koşullarında, tüm uygunluk kusurlarına karşı garantilidir.

Bu nedenle garanti; hatalı kullanım, aşınma veya kazara meydana gelen olaylardan kaynaklanan hasar durumunda geçerli değildir. Uygunluđa ilişkin kusurlara dair garantinin süresi için, mevcut olan durumlarda lütfen satın alınan ülkede geçerli ulusal kanunların özel hükümlerine bakınız.

PARÇALARIN DURUMUNUN KONTROLÜ

Hasarlı veya aşınmış olmadıklarından emin olmak amacıyla, aşağıdaki parçaların durumunun düzenli olarak kontrol edilmesi önerilir: Kılıf: dolgu malzemesinin dikişlerden dışarı taşmadığını kontrol ediniz. Dikişlerin durumunu kontrol ediniz: daima sağlam ve hasarsız olmaları gerekmektedir.

Kemerler: kumaş kılıfın yıpranmadığını ve emniyet kemerlerinin ayar şeridine, bacak arasına, omuzlara ve kemer ayar plakasına denk gelen kısımlarda yıpranmamış olduğunu kontrol ediniz.

Plastik Kısımlar: plastik parçaların aşınmış, hasarlı veya solmuş olmadığını kontrol ediniz.

UYARI! Çocuk oto koltuđu hasar görmüşse, deforme olmuşsa veya eskimişse, değiştirilmelidir: orijinal güvenlik özelliklerinden ödün verilmiş olacaktır.

ÜRÜNÜN SAKLANMASI

Araca takılmadığı zaman, çocuk oto koltuđunun kuru bir yerde, ısı kaynaklarından uzakta ve tozdan, nemden ve doğrudan güneş ışığından korunarak saklanması önerilir.

ÜRÜNÜN ELDEN ÇIKARILMASI

Çocuk oto koltuđu, orijinal güvenlik standartlarına uygunluđunu kaybettiğinde, koltuđu kullanmayı bırakınız ve uygun bir toplama noktasında bertaraf ediniz. Çocuk oto koltuđunu daima kullanıldığı ülkede geçerli olan çevre kuralları ve yönetmeliklerine uygun olarak bertaraf ediniz.

GARANTİ

Ürün, talimatlarda belirtilen normal kullanım





HR SEAT4FIX

Grupa 0+/1/2/3 (0 - 36 Kg)

UPUTE ZA UPORABU VRLO VAŽNO! ODMAH PROČITAJTE

UPOZORENJE: PRIJE UPORABE PAŽLJIVO I U CIJELOSTI PROČITAJTE OVAJ PRIRUČNIK S UPUTAMA KAKO BISTE IZBJEGLI OPASNOSTI PRI UPORABI I ČUVAJTE GA ZA BUDUĆE POTREBE. DA NE BISTE UGROZILI SIGURNOST SVOG DJETETA PAŽLJIVO SLIJEDITE OVE UPUTE.

UPOZORENJE: PRIJE UPORABE SKINITE I UKLOINITE MOGUĆE PLASTIČNE VREĆICE I SVE DIJELOVE KOJI ČINE AMBALAŽU PROIZVODA ILI IH U SVAKOM SLUČAJU DRŽITE DALEKO OD DOHVATA DJECE. PREPORUČUJEMO DA TE ELEMENTE ODLOŽITE ODVOJENO, SUKLADNO VAŽEĆIM ZAKONIMA.

SADRŽAJ:

1. UVOD
- 1.1 UPOZORENJA
- 1.2 OPIS KOMPONENTI
- 1.3 KARAKTERISTIKE PROIZVODA
- 1.4 OGRANIČENJA I UVJETI UPORABE KOJI SE ODNOSE NA PROIZVOD I NA SJEDALO U AUTOMOBILU
2. POSTAVLJANJE
- 2.1 POSTAVLJANJE AUTOSJEDALICE U AUTOMOBIL (sa SUSTAVOM ISOFIX) U OBRNUTOM POLOŽAJU OD SMJERA KRETANJA: GR. 0+ (0 - 13 kg) i GR. 1 (9 - 18 kg)
- 2.2 POSTAVLJANJE AUTOSJEDALICE U AUTOMOBIL (sa SUSTAVOM ISOFIX) U SMJERU KRETANJA: GR. 1 (9 - 18 KG)
- 2.3 PROMJENA KONFIGURACIJE AUTOSJEDALICE IZ GR. 1 (9 - 18 KG) U GR. 2/3 (15 - 36 KG)
- 2.4 POSTAVLJANJE AUTOSJEDALICE U AUTOMOBIL I SMJEŠTANJE DJETETA - GR. 2/3 (15 - 36 KG) S AUTOMOBILSKIM POJASOM U TRI TOČKE
- 2.5 POSTAVLJANJE AUTOSJEDALICE U AUTOMOBIL I SMJEŠTANJE DJETETA U GR.2/3 KONEKTORIMA ISOFIX, TOP TETHER I AUTOMOBILSKIM POJASOM U TRI TOČKE (15 - 36 KG)

2.6 VRAĆANJE POJASEVA ZA UPORABU U GRUPAMA 0+ (0 - 13 kg) i 1 (9 - 18 kg)

3. OSTALE FUNKCIJE

3.1 UMETAK

3.2 PODEŠAVANJE VISINE NASLONA ZA GLAVU I POJASEVA

3.3 NAGIB

3.4 OKRETANJE

3.5 SIDE SAFETY SYSTEM (BOČNI SIGURNOSNI SUSTAV)

3.6 ČIŠĆENJE I ODRŽAVANJE

1. UVOD

1.1 UPOZORENJA

- Za montiranje i postavljanje proizvoda strogo slijedite upute. Izbjegavajte da autosjedalicu koristi osoba koja nije pročitala upute.
- Čuvajte ovaj priručnik za buduću uporabu.
- Svaka zemlja ima svoje zakone i različite uredbe o sigurnosti za prijevoz djece u automobilu. Stoga savjetujemo da za više informacija kontaktirate lokalna tijela.
- UPOZORENJE! Na osnovi statističkih podataka o nesrećama, stražnja sjedala u vozilu općenito su sigurnija od onog prednjeg: preporučuje se, dakle, postavljanje autosjedalice na stražnja sjedala vozila. Naročito, najsigurnije je srednje stražnje sjedalo - ako ima pojas u 3 točke i sidrišta ISOFIX.
- Preporučujemo da sve putnike obavijestite o načinu oslobađanja djeteta u slučaju opasnosti.
- UPOZORENJE! OZBILJNA OPASNOST! Autosjedalicu iz grupe 0+ (0-13 kg) nemojte nikad koristiti na prednjem sjedalu koje ima prednji zračni jastuk. Autosjedalicu se smije postaviti na prednje sjedalo jedino ako je prednji zračni jastuk deaktiviran: kod proizvođača automobila ili u priručniku s uputama za automobil provjerite postoji li mogućnost deaktiviranja zračnog jastuka.
- Autosjedalica može predstavljati rizik za novorođenčad rođenu s manje od 37 tjedana nošenja. Ta novorođenčad može imati otežano disanje dok sjedi u autosjedalici. Stoga savjetujemo da se obratite svom liječniku ili medicinskom osoblju kako bi oni procijenili vaše dijete i preporučili vam prikladnu au-





tosjedalicu prije napuštanja bolnice.

- Ovu autosjedalicu nemojte nikad koristiti na sjedalima koja su okrenuta bočno ili obrnuto od smjera kretanja.
- Postavite autosjedalicu samo na sjedala koja su pravilno pričvršćena za strukturu automobila i okrenuta u smjeru kretanja.
- Posvetite pažnju postavljanju autosjedalice u automobil, kako ona ne bi smetala nekom pomičnom sjedalu ili vratima.
- Potpunu sigurnost djeteta u slučaju nesreće ne može jamčiti niti jedna autosjedalica, ali uporaba ovog proizvođača smanjuje rizik od teških ozljeda ili smrti.
- Rizik od ozbiljnih ozljeda djeteta - ne samo u slučaju prometne nesreće nego i u drugim okolnostima (npr. naglo kočenje itd.) - povećava se ako se strogo ne pridržavate uputa navedenih u ovom priručniku: uvijek provjerite je li autosjedalica pravilno pričvršćena za sjedalo.
- U slučaju oštećenja, deformacije ili velike istrošenosti autosjedalice, morate je zamijeniti jer može biti da je izgubila izvorna sigurnosna obilježja.
- Nemojte vršiti nikakve izmjene niti dodavanja na proizvodu bez odobrenja proizvođača.
- Nemojte montirati dodatnu opremu, rezervne dijelove niti komponente koje nije isporučio proizvođač.
- Nemojte stavljati ništa što nije neki odobreni dio dodatne opreme za proizvod ni između sjedala automobila i autosjedalice, niti između autosjedalice i djeteta: u slučaju prometne nesreće autosjedalica možda neće ispravno funkcionirati.
- Nakon nesreće - pa i manje - autosjedalica može pretrpjeti oštećenja koja nisu uvijek vidljiva golim okom: stoga je treba zamijeniti.
- Nemojte koristiti rabljene autosjedalice: njihova konstrukcija bi mogla biti oštećena a da se to ne vidi golim okom, no to može ugroziti sigurnost proizvoda.
- Nemojte nikad i ni iz kojeg razloga ostavljati dijete na autosjedalici bez nadzora.
- U slučaju ostavljanja automobila na suncu, prije smještanja djeteta na autosjedalicu detaljno je pregledajte kako biste provjerili da se pojedini njeni dijelovi nisu pregrijali: u tom

slučaju ostavite ih da se ohlade prije no što dijete posjednete na autosjedalicu, kako se ne bi opeklo.

- Navlaku smijete zamijeniti isključivo navlakom koju je odobrio proizvođač jer ona predstavlja sastavni dio autosjedalice. Autosjedalicu se ne smije nikad koristiti bez navlake, kako se ne bi ugrozila sigurnost djeteta.
- Kontrolirajte da se traka pojasa nije zavila i izbjegavajte da se pojas ili dijelovi autosjedalice uklješte vratima, odnosno stružu o oštre vrhove. Autosjedalica više nije uporabljiva ako na pojasu ima oštećenja ili se istrošio.
- Kad ne prevozite dijete, autosjedalicu trebate ipak ostaviti zakačenu u vozilu ili je trebate spremiti u prtljažnik. Ako autosjedalica nije zakačena, može predstavljati opasnost za putnike u slučaju nesreće ili naglog kočenja.
- Provjerite da se ne prevoze predmeti ili prtljaga koji nisu sigurno pričvršćeni ili namješteni, pogotovo na polici prtljažnika vozila: u slučaju nesreće ili naglog kočenja mogli bi ozlijediti putnike.
- Pazite da su sva preklapna ili okretna automobilska sjedala dobro pričvršćena, inače bi ona u slučaju nesreće mogla predstavljati opasnost.
- Provjerite da naslon za glavu sjedala ne smeta naslonu za glavu autosjedalice: ne smije ga gurati prema naprijed. Ako do toga dolazi, skinite naslon za glavu sa sjedala u automobilu na koje ćete postaviti autosjedalicu, pažeći da ga ne stavite na policu prtljažnika.
- Provjerite koriste li svi putnici u vozilu vlastiti sigurnosni pojas, kako zbog vlastite sigurnosti tako i da za vrijeme putovanja - u slučaju nesreće ili naglog kočenja - ne bi ozlijedili dijete.
- U slučaju dugih putovanja, često se zaustavljajte. Dijete se veoma lako umara. Ni iz kojeg razloga nemojte izvlačiti dijete iz autosjedalice dok se automobil kreće. Ako je djetetu potrebno posvetiti pozornost, trebate pronaći sigurno mjesto i zaustaviti se.
- Tvrtka Artsana odbija svaku odgovornost za neprikladnu uporabu proizvoda.



1.2 OPIS KOMPONENTI

Slika A

- A. Sjedalo autosjedalice
- B. Postolje autosjedalice
- C. Isofix konektori
- D. Gumb za otkopčavanje konektora Isofix
- E. Indikatori pričvršćivanja krutih konektora
- F. Gornji pojas (Top Tether)
- G. Vodilica gornjeg pojasa Top Tether
- H. Side Safety System (Bočni sigurnosni sustav)

Slika B

- I. Naslon za glavu
- J. Naslon za leđa
- K. Prsten za podešavanje naslona za glavu
- L. Rameni štitnici
- M. Pojasevi autosjedalice
- N. Kopča
- O. Podstavljeni dio za noge
- P. Polugica za podešavanje nagiba
- Q. Polugica za okretanje sjedala
- R. Traka za podešavanje pojaseva
- S. Gumb za podešavanje pojaseva
- T1 Vodilica gornjeg dijela pojasa Gr. 2/3
- T2 Vodilica donjeg dijela pojasa Gr. 2/3
- U. Mini umetak

SI. C

- V. Traka za izvlačenje konektora Isofix
- W. Vratašca za gornji pojas
- X. Kukica za gornji pojas
- Y. Tipka za podešavanje gornjeg pojasa
- Z. Indikator zategnutosti

1.3 KARAKTERISTIKE PROIZVODA GRUPA 0+, 1, 2 i 3 MOGUĆE KONFIGURACIJE POSTAVLJANJA

Grupa	Postavljanje	Vrsta homologacije
0+/1	Konektori Isofix + Top Tether	POLU-UNIVERZALNA
1	Konektori Isofix + Top Tether	UNIVERZALNA
2/3	Pojas u 3 točke	UNIVERZALNA
2/3	Pojas u 3 točke + konektori Isofix + Top Tether	POLU-UNIVERZALNA

UPOZORENJE!

POSTAVLJANJE AUTOSJEDALICE U AUTOMOBIL (sa SUSTAVOM ISOFIX) U OBRNUTOM POLOŽAJU OD SMJERA KRETANJA: GR. 0+ (0 - 13 kg) i GR1 (9 - 18 kg).

Ovo je naprava ISOFIX za pridržavanje djeteta. Odobrena je sigurnosnim standardom ECE R44/04 za uporabu u vozilima koja imaju sustave sidrenja ISOFIX.

U ovoj konfiguraciji autosjedalica je klasificirana za **POLU-UNIVERZALNU** uporabu i kompatibilna je isključivo sa sjedalima vozila navedenim u odgovarajućem "Popisu automobila" Za uporabu sustava ISOFIX apsolutno je potrebno pročitati priručnik za automobil prije postavljanja autosjedalice.

Težinska grupa i klasa dimenzija ISOFIX za koju se naprava može koristiti u ovoj konfiguraciji su: GRUPA 0+,GRUPA 1, Klasa D.

U slučaju nedoumice obratite se proizvođaču ili prodavaču proizvoda.

UPOZORENJE! Za vrijeme uporabe **ISOFIX-a**, pričvršćivanje donjim sidrištima nije dostatno . Apsolutno je potrebno pričvrstiti gornji pojas **"Top Tether"** u točku sidrenja koju je predvidio proizvođač automobila.

UPOZORENJE!

POSTAVLJANJE AUTOSJEDALICE U AUTOMOBIL (sa SUSTAVOM ISOFIX) U SMJERU KRETANJA: GR. 1 (9 - 18 KG)

Ovo je naprava ISOFIX za pridržavanje djeteta.



ta. Odobrena je sigurnosnim standardom ECE R44/04 za uporabu u vozilima koja imaju su-stave sidrenja ISOFIX.

U ovoj konfiguraciji autosjedalica je klasificirana za **UNIVERZALNU** uporabu. Težinska grupa i klasa dimenzija ISOFIX za koju se naprava može koristiti u ovoj konfiguraciji su: **GRUPA 1, Klasa B1**.

U slučaju nedoumica obratite se proizvođaču ili prodavaču proizvoda.

UPOZORENJE! Za vrijeme uporabe ISOFIX-a, pričvršćivanje donjim sidrištima nije dostatno. Apsolutno je potrebno pričvrstiti gornji pojas ("Top Tether") u točku sidrenja koju je predvidio proizvođač automobila.

UPOZORENJE! POSTAVLJANJE AUTOSJEDALICE U AUTOMOBIL I SMJEŠTANJE DJETETA - GR. 2/3 (15 - 36 KG) S AUTOMOBILSKIM POJASOM U TRI TOČKE

1. Ovo je naprava za pridržavanje djeteta "univerzalnog" tipa, homologirana prema Pravilniku ECE br. 44, izmjene i dopune serije 04. Prikladna je za opću uporabu u vozilima i kompatibilna je s većinom sjedala automobila, ali ne sa svima.

2. Savršena kompatibilnost lakše se postiže u slučajevima u kojima proizvođač vozila u priručniku za uporabu izjavljuje da vozilo predviđa postavljanje "univerzalnih" naprava za pridržavanje djece navedene dobi.

3. Ova naprava za pridržavanje je klasificirana kao "univerzalna" u skladu sa strožim homologacijskim kriterijima u odnosu na prethodne modele, koji ne raspolažu ovom obavješću.

4. Prikladna je jedino za primjenu u vozilima koja imaju sigurnosni pojas u 3 točke, statički ili s napravom za namotavanje, homologiran na temelju UN/ECE Pravilnika br. 16 ili drugih istovrijednih standarda.

5. U slučaju nedoumica obratite se proizvođaču ili prodavaču proizvoda.

UPOZORENJE! POSTAVLJANJE AUTOSJEDALICE U AUTOMOBIL I SMJEŠTANJE DJETETA U GR.2/3 S KONEKTORIMA ISOFIX, GORNJIM POJA-

SOM TOP TETHER I AUTOMOBILSKIM POJASOM U TRI TOČKE (15 - 36 KG)

Ova naprava za pridržavanje djeteta je homologirana kao POLU-UNIVERZALNA prema sigurnosnom standardu ECE R44/04 i kompatibilna je isključivo s vozilima navedenim u odgovarajućem "Popisu automobila".

Prikladna je jedino za primjenu u vozilima koja imaju sigurnosni pojas u 3 točke, statički ili s napravom za namotavanje, homologiran na temelju UN/ECE Pravilnika br. 16 ili drugih istovrijednih standarda.

U slučaju nedoumica obratite se proizvođaču ili prodavaču proizvoda.

1.4 OGRANIČENJA I UVJETI UPORABE KOJI SE ODNOSE NA PROIZVOD I NA SJEDALO U AUTOMOBILU

UPOZORENJE! Strogo se pridržavajte sljedećih ograničenja i uvjeta uporabe koji se odnose na proizvod i na sjedalo u automobilu, u suprotnom sigurnost se ne jamči.

- Ova autosjedalica je homologirana za uporabu s djecom težine isključivo od 0 do 36 kg (od rođenja do otprilike 12 godina).
- Sjedalo automobila mora imati sigurnosni pojas u 3 točke, statički ili s napravom za namotavanje, homologiran na temelju UN/ECE Pravilnika br. 16 ili drugih istovrijednih standarda (sl. 1).

UPOZORENJE! Nemojte nikad postavljati autosjedalicu ako se radi o sigurnosnom pojasu u dvije točke (sl. 2).

U grupi 0+ (0-13 kg) autosjedalicu se smije postaviti na prednje sjedalo jedino ako je prednji zračni jastuk deaktiviran.

Ovu autosjedalicu nemojte nikad koristiti na sjedalima koja su okrenuta bočno ili obrnuto od smjera kretanja (sl. 3).

• Proizvod je namijenjen isključivo uporabi kao autosjedalica, a ne za kućnu uporabu.

• Može se dogoditi da je kopčica sigurnosnog pojasa automobila preduga i da prelazi predviđenu visinu u odnosu na donji dio sjedala (sl. 4A-4B). U tom slučaju autosjedalicu ne smijete





pričvrstiti za to sjedalo, nego je morate postaviti na neko drugo sjedalo na kojem taj problem ne postoji. Za više informacija po tom pitanju stupite u kontakt s proizvođačem automobila.

UPOZORENJE! Grupa 2/3. U slučaju uporabe u vozilima koja imaju stražnje sigurnosne pojaseve s integriranim zračnim jastucima (zračni pojasevi), pridržavajte se priručnika s uputama proizvođača automobila.

2. POSTAVLJANJE

UPOZORENJE! Ove upute, odnosno tekst i slike, odnose se na postavljanje autosjedalice na stražnje desno sjedalo automobila. Za postavljanje u druge položaje u svakom slučaju slijedite isti redoslijed radnji.

2.1 POSTAVLJANJE AUTOSJEDALICE U AUTOMOBIL (sa SUSTAVOM ISOFIX) U OBRNUTOM POLOŽAJU OD SMJERA KRETANJA: GR. 0+ (0 - 13 kg) i GR1 (9 - 18 kg)

Autosjedalicu u grupi 0+ treba UVIJEK postaviti u obrnutom položaju od smjera kretanja i deaktivirati zračni jastuk.

Postavljanje UVIJEK treba provesti pomoću konektora Isofix i gornjeg pojasa Top Tether

- Pomičite polugicu za podešavanje nagiba (P) sve dok crveni gumbić ne dođe u položaj R (sl. 5)
- Pomaknite polugicu (Q) i okrenite sjedalo za 180°, provjerite je li blokirano i namješteno tako da bude okrenuto suprotno od smjera vožnje (sl. 6).
- Namjestite autosjedalicu na izabrano sjedalo u automobilu, suprotno od smjera vožnje.
- Potpuno izvucite krute konektore (C), povlačeći traku prema van (V) (sl. 7).
- Za lakše pričvršćivanje konektora Isofix možete uporabiti odgovarajuće dostavljene vodilice tako da ih pričvrstite na Isofix kukice u automobilu (sl. 8)
- Pričvrstite konektore na kukice koje se nalaze između naslona za leđa i sjedala (sl. 9). Pravilno pričvršćivanje će signalizirati karakteristični "klik" i indikator će prijeći s crvene na zelenu boju.

• Snažno gurnite autosjedalicu prema naslonu za leđa sjedala kako biste osigurali najveće prianjanje (sl. 10).

• Izvucite gornji pojas Top Tether (F) iz vratašaca (W) (sl. 11).

• Izvucite traku gornjeg pojasa Top Tether pritiskom na tipku za podešavanje (Y).

• Provcite gornji pojas Top Tether kroz plavu vodilicu pojasa (sl. 12).

UPOZORENJE! Provcite gornji pojas između gornjeg dijela naslona za leđa sjedala u automobilu i naslona za glavu. Nemojte nikad provlačiti gornji pojas iznad naslona za glavu u automobilu.

UPOZORENJE! U priručniku s uputama za automobil pronađite točku kačenja gornjeg pojasa autosjedalice. Ta točka kačenja je označena odgovarajućom etiketom (sl. 13), a može se nalaziti u položajima koji se pokazuju na slikama 13A – 13B – 13C – 13D.

UPOZORENJE! Provjerite je li sidrište koje se koristi za gornji pojas ono predviđeno. Nemojte ga pobrkati s prstenom za pričvršćivanje prtljage (sl. 14).

• Nakon što ste utvrdili točku sidrenja, spojite kukicu gornjeg pojasa (X).

Snažno povucite traku kako biste podesili dužinu gornjeg pojasa i zategnuli ga. Pravilnu zategnutost potvrđuje zelena boja indikatora (Z) na traci (sl. 15). Namotajte višak trake i učvrstite ga odgovarajućim filcom.

Mini umetkom zajedno s klinasto oblikovanim jastukom i naslonom za glavu treba se služiti od rođenja do 6 kg. Pogledajte odlomak 3.1 UMETAK

Kako biste skinuli autosjedalicu, otkučite gornji pojas i konektore Isofix pomoću gumbova za otkučavanje (D) (sl. 16). Gurnite ih na unutra da se potpuno uvuku.

Kako biste po dovršetku postavljanja smjestili dijete, postupite kako slijedi:

- Okrenite sjedalo autosjedalice (za 90°) pomičući polugicu (Q) sve dok ga ne namjestite prema sebi kako bi lakše stavili dijete u nju.
- Pritisnite gumb za podešavanje pojaseva (S) i istovremeno uhvatite pojaseve autosjedala





lice, i povlačite ih prema sebi sve dok se ne izvuku koliko god je to moguće (sl. 17).

- Otkopčajte pojaseve autosjedalice pritiskom na gumb na kopči (sl. 18).
- Pažljivo smjestite dijete na autosjedalicu, spojite dva jezička pojasa i ponovno ih pričvrstite u kopču (sl. 19).
- Kako biste podesili zategnutost pojaseva, oprezno povlačite traku za podešavanje (R) prema gore sve dok ne dostignete ispravnu razinu zategnutosti (sl. 20).
- Okrenite autosjedalicu suprotno od smjera vožnje.

2.2 POSTAVLJANJE AUTOSJEDALICE U AUTOMOBIL (sa SUSTAVOM ISOFIX) U SMJERU KRETANJA: GR. 1 (9 - 18 KG)

Autosjedalica iz Grupe 1 može se postaviti u smjeru vožnje (9 - 18 kg), koristeći UVIJEK konektore Isofix i gornji pojas Top Tether.

- Pomaknite polugicu (Q) i okrenite sjedalo za 180°: provjerite je li blokirano i namješteno u smjeru vožnje (sl. 21)
- Namjestite autosjedalicu na sjedalo u automobilu u smjeru vožnje
- Potpuno izvucite krute konektore (C), povlačeći traku prema van (V) (sl. 22).
- Izvucite gornji pojas Top Tether (F) iz vratašca (W) (sl. 23).
- Za lakše pričvršćivanje konektora Isofix možete uporabiti odgovarajuće dostavljene vodilice tako da ih pričvrstite na Isofix kukice u automobilu (sl. 24)
- Pričvrstite konektore na kukice koje se nalaze između naslona za leđa i sjedala (sl. 25). Pravilno pričvršćivanje će signalizirati karakteristični "klik" i indikator će prijeći s crvene na zelenu boju.
- Snažno gurnite autosjedalicu prema naslonu za leđa sjedala kako biste osigurali najveće prianjanje (sl. 26).
- Izvucite traku gornjeg pojasa Top Tether pritiskom na tipku za podešavanje (Y).

UPOZORENJE! Provucite gornji pojas između gornjeg dijela naslona za leđa sjedala u automobilu i naslona za glavu. Nemojte nikad provlačiti gornji pojas iznad naslona za glavu u automobilu.

UPOZORENJE! U priručniku s uputama za automobil pronađite točku kačenja gornjeg pojasa autosjedalice. Ta točka kačenja je označena odgovarajućom etiketom, a može se nalaziti u položajima koji se pokazuju na slikama 27A – 27B – 27C – 27D.

UPOZORENJE! Provjerite je li sidrište koje se koristi za gornji pojas ono predviđeno. Nemojte ga pobrkati s prstenom za pričvršćivanje prtljage (sl. 28).

- Nakon što ste utvrdili točku sidrenja, spojite kukicu gornjeg pojasa (X).
- Snažno povucite traku kako biste podesili dužinu gornjeg pojasa i zategnuli ga. Pravilnu zategnutost potvrđuje zelena boja indikatora (Z) na traci (sl. 29). Namotajte višak trake i učvrstite ga odgovarajućim filcom.

Mini umetak se može koristiti bez klinasto oblikovanog jastučića i naslona za glavu od 6 kg do 15 kg.

Pogledajte odlomak 3.1 UMETAK

Kako biste skinuli autosjedalicu, otkočite gornji pojas i konektore Isofix pomoću gumbova za otkočavanje (D) (sl. 30). Gurnite ih na unutra da se potpuno uvuku

Kako biste po dovršetku postavljanja smjestili dijete, postupite kako slijedi:

- Pritisnite gumb za podešavanje pojaseva (S) i istovremeno uhvatite pojaseve autosjedalice, i povlačite ih prema sebi sve dok se ne izvuku koliko god je to moguće (sl. 31).
- Otkopčajte pojaseve autosjedalice pritiskom na gumb na kopči (sl. 32).
- Pažljivo smjestite dijete na autosjedalicu, spojite dva jezička pojasa i ponovno ih pričvrstite u kopču (sl. 33).
- Kako biste podesili zategnutost pojaseva, oprezno povlačite traku za podešavanje (R) prema gore sve dok ne dostignete ispravnu razinu zategnutosti (sl. 34).

2.3 PROMJENA KONFIGURACIJE AUTOSJEDALICE IZ GR. 0+1 (0 - 18 KG) U GR. 2/3 (15 - 36 KG)

Savjetujemo da ovu radnju provedete izvan automobila kako biste imali dovoljno manevarskog prostora.





- Pomoću gumba S popustite pojaseve u 5 točaka što je više moguće.
- Podesite naslon za glavu u njegov najviši položaj pomoću prstena za podešavanje naslona za glavu i pojaseva (K).
- Okrenite autosjedalicu tako da se pred vama nalazi njezina stražnja strana.
- Otvorite vratašca gornjeg pojasa Top Tether (W) i skinite dvije trake s metalnog konektora (sl. 35).
- Namjestite metalni konektor u odgovarajući džepić (sl. 36).
- Maknite ramene štitnike odvajajući ih pomicanjem prstena za povezivanje (sl. 37).
- Izvucite trake i maknite ramene štitnike te ih umetnite u džepić (sl. 38).
- Otvorite kopču pritiskom na crveni gumb kako bi odvojili dva jezička.
- Podignite tekstil sa sjedala, otvorite prostor, namjestite kopču u njega i zatvorite prostor (sl. 39).
- Namotajte svaku pojedinu traku u njezin jezičak (sl. 40) te tako namotanu traku smjestite u prostor na naslonu za leđa (sl. 41).
- Složite podstavljeni dio koji razdvaja noge (O) u stražnji džepić.

2.4 POSTAVLJANJE AUTOSJEDALICE U AUTOMOBIL I SMJEŠTANJE DJETETA - GR. 2/3 (15 - 36 KG) S AUTOMOBILSKIM POJASOM U TRI TOČKE

UPOZORENJE! Ove upute, odnosno tekst i slike, odnose se na postavljanje autosjedalice na stražnje desno sjedalo automobila. Za postavljanje u druge položaje u svakom slučaju slijedite isti redoslijed radnji.

- Namjestite autosjedalicu u smjeru kretanja na sjedalo izabrano za postavljanje.
- Provucite dijagonalni dio sigurnosnog pojasa automobila iza naslona za glavu i kroz odgovarajuće crveno mjesto provlačenja dijagonalnog dijela pojasa (T1) ispod naslona za glavu (sl. 42).
- Pažljivo posjednite dijete i uvjerite se da njegova leđa dobro pristanju na naslon za leđa autosjedalice.
- Zakačite sigurnosni pojas automobila na kopču tako da i njegov trbušni dio i onaj dijagonalni prolaze kroz mjesta provlačenja

trbušnog dijela pojasa T2 (sl. 43).

- U fazi podešavanja visine naslona za glavu provjerite je li crvena vodilica dijagonalnog dijela pojasa (T1) namještena u položaju iznad ramena na najvećoj udaljenosti od 2 cm (sl. 44).

6. Povucite dijagonalni dio sigurnosnog pojasa automobila prema napravi za namotavanje, tako da cijeli pojas bude zategnut i dobro pristanja na prsni koš i na noge djeteta (sl. 45).

7. Provjerite je li autosjedalica pravilno pričvršćena.

UPOZORENJE!

Uvijek provjerite je li pojas ravnomjerno raspoređen u svim točkama i da nije zavijen.

Provjerite je li dijagonalni dio pojasa pravilno položen na rame djeteta te da ne vrši pritisak na vrat; ako treba, podesite naslon za glavu.

Provjerite je li naprava za namotavanje sigurnosnog pojasa automobila u položaju iza naslona za leđa sjedala automobila (sl. 46).

Kako skinuti dijete s autosjedalice - grupa 2/3:

- Otkočite sigurnosni pojas automobila iz njegove kopče.
- Oslobodite tijelo djeteta od sigurnosnog pojasa automobila.
- Pažljivo izvadite dijete iz autosjedalice.

UPOZORENJE! U slučaju da ne namjeravate izvaditi autosjedalicu, ponovno zakopčajte sigurnosni pojas automobila u odgovarajuću kopču kako bi on zadržavao autosjedalicu i bez djeteta; u suprotnom bi mogla predstavljati opasnost u slučaju kočenja ili nesreće.

2.5 POSTAVLJANJE AUTOSJEDALICE U AUTOMOBIL I SMJEŠTANJE DJETETA U GR.2/3 S KONEKTORIMA ISOFIX, GORNJIM POJASOM TOP TETHER I AUTOMOBILSKIM POJASOM U TRI TOČKE (15 - 36 KG)

Prije postavljanja autosjedalice i smještanja djeteta, izmijenite njezinu konfiguraciju iz grupe 1 (9 - 18 kg) u grupu 2/3 (15 - 36 kg) kao što se navodi u odlomku 2.4.

- Namjestite autosjedalicu na sjedalo u automobilu u smjeru vožnje
- Potpuno izvucite krute konektore (C), povlačeći traku prema van (V) (sl.47).





- Izvucite gornji pojas Top Tether (F) iz vratašaca (W) (sl. 48).
 - Za lakše pričvršćivanje konektora Isofix možete uporabiti odgovarajuće dostavljene vodilice tako da ih pričvrstite na Isofix kukice u automobilu (sl. 49).
 - Pričvrstite konektore na kukice koje se nalaze između naslona za leđa i sjedala (sl. 50). Pravilno pričvršćivanje će signalizirati karakteristični "klik" i indikator će prijeći s crvene na zelenu boju.
 - Snažno gurnite autosjedalicu prema naslonu za leđa sjedala kako biste osigurali najveće prijanjanje (sl. 51).
 - Izvucite traku gornjeg pojasa Top Tether pritiskom na tipku za podešavanje (Y).
- UPOZORENJE! Provucite gornji pojas između gornjeg dijela naslona za leđa sjedala u automobilu i naslona za glavu. Nemojte nikad provlačiti gornji pojas iznad naslona za glavu u automobilu.
- UPOZORENJE! U priručniku s uputama za automobil pronađite točku kačenja gornjeg pojasa autosjedalice. Ta točka kačenja je označena odgovarajućom etiketom, a može se nalaziti u položajima koji se pokazuju na slikama 52A – 52B – 52C – 52D.
- UPOZORENJE! Provjerite je li sidrište koje se koristi za gornji pojas ono predviđeno. Nemojte ga pobrkati s prstenom za pričvršćivanje prtljage (sl. 53).
- Nakon što ste utvrdili točku sidrenja, spojite kukicu gornjeg pojasa (X).
 - Snažno povucite traku kako biste podesili dužinu gornjeg pojasa i zategnuli ga. Pravilnu zategnutost potvrđuje zelena boja indikatora (Z) na traci (sl. 54). Namotajte višak trake i učvrstite ga odgovarajućim filcom.
 - Provucite dijagonalni dio sigurnosnog pojasa automobila iza naslona za glavu i kroz odgovarajuće crveno mjesto provlačenja dijagonalnog dijela pojasa (T1) ispod naslona za glavu (sl. 55).
 - Pažljivo posjednite dijete i uvjerite se da njegova leđa dobro prijanjaju na naslon za leđa autosjedalice.
 - Zakačite sigurnosni pojas automobila na kopču tako da i njegov trbušni dio i onaj dijagonalni prolaze kroz mjesto provlačenja

trbušnog dijela pojasa T2 (sl. 56).

- U fazi podešavanja visine naslona za glavu provjerite je li crvena vodilica dijagonalnog dijela pojasa (T1) namještena u položaju iznad ramena na najvećoj udaljenosti od 2 cm (sl. 57).

6. Povucite dijagonalni dio sigurnosnog pojasa automobila prema napravi za namotavanje, tako da cijeli pojas bude zategnut i dobro prijanja na prsni koš i na noge djeteta (sl. 58).

7. Provjerite je li autosjedalica pravilno pričvršćena.

UPOZORENJE!

Uvijek provjerite je li pojas ravnomjerno raspoređen u svim točkama i da nije zavijen.

Provjerite je li dijagonalni dio pojasa pravilno položen na rame djeteta te da ne vrši pritisak na vrat; ako treba, podesite naslon za glavu.

Provjerite je li naprava za namotavanje sigurnosnog pojasa automobila u položaju iza naslona za leđa sjedala automobila (sl. 59).

Kako skinuti dijete s autosjedalice - grupa 2/3:

- Otkačite sigurnosni pojas automobila iz njegove kopče.
- Oslobodite tijelo djeteta od sigurnosnog pojasa automobila.
- Pažljivo izvadite dijete iz autosjedalice.

2.6 VRAĆANJE POJASEVA ZA UPORABU U GRUPAMA 0+ (0 - 13 kg) i 1 (9 - 18 kg)

Kako biste vratili pojaseve za uporabu u Gr.0+/1, obrnutim redoslijedom provedite radnje opisane u odlomku 2.3 PROMJENA KONFIGURACIJE AUTOSJEDALICE IZ GR. 0+/1 (0 - 18 kg) U GR. 2/3 (15 - 36 kg)

3. OSTALE FUNKCIJE

3.1 UMETAK

Autosjedalica je opremljena mini umetkom koji se sastoji od sjedala, klinasto oblikovanog jastuka i naslona za glavu (sl. 60).

Mini umetkom zajedno s klinasto oblikovanim jastukom i naslonom za glavu treba se služiti od rođenja do 6 kg.

Mini umetak se može koristiti bez klinasto oblikovanog jastučića i naslona za glavu od 6 kg do 15 kg.





3.2 PODEŠAVANJE VISINE NASLONA ZA GLAVU I POJASEVA

Naslon za glavu i pojasevi se mogu istovremeno podešavati zahvaljujući prstenu za podešavanje naslona za glavu (K).

Kako biste povisili naslon za glavu trebate otpustiti sigurnosne pojaseve pritiskom na gumb S i istovremeno uhvatiti dva pojasa autosjedalice ispod ramenih štitnika te povući prema sebi.

Kako biste snizili naslon za glavu trebate podići prsten K i gurnuti naslon prema dolje.

3.3 NAGIB

Za promjenu kuta nagiba trebate povući prema sebi polugicu koja se nalazi ispod sjedišta (P).

Kada je autosjedalica postavljena suprotno od smjera vožnje, mora biti podešena na položaj maksimalnog nagiba (4).

UPOZORENJE! Kada je autosjedalica postavljena suprotno od smjera vožnje ne smiju se upotrebljavati drugi položaji.

Kada je autosjedalica postavljena u smjeru vožnje, može se podesiti u sva 4 predviđena položaja.

3.4 OKRETANJE

Autosjedalica je opremljena sustavom za okretanje sjedala za 360° koji se aktivira pomicanjem polugice Q, koja omogućava lak prelazak s jedne konfiguracije na drugu.

Kada je autosjedalica postavljena suprotno od smjera vožnje, možete koristiti srednji položaj od 90° za lakše stavljanje djeteta u autosjedalicu.

UPOZORENJE! Srednji položaj od 90° ne smije se koristiti kada se automobil kreće.

3.5 SIDE SAFETY SYSTEM (BOČNI SIGURNOSNI SUSTAV)

Autosjedalica ima bočni sigurnosni sustav ("Side Safety System" - H) s obje strane kako bi se jamčila bolja zaštita u slučaju bočnog udara.

Upotrijebite bočni sigurnosni sustav (Side Safety System) s one strane na kojoj su vrata, izvucite ga pritiskom na odgovarajuću tipku (sl. 61).

3.6 ČIŠĆENJE I ODRŽAVANJE

Održavanje i čišćenje autosjedalice mora izvršiti jedino odrasla osoba.

Čišćenje navlake.

Navlaka autosjedalice može se skinuti i oprati ručno ili u perilici rublja na 30 °C. Za pranje slijedite upute koje su navođene na etiketi navlake.



Pranje u perilici na 30°C



Ne bijeliti



Ne sušiti u sušilici



Ne glačati



Ne prati kemijski

Ne koristiti abrazivna sredstva za čišćenje ili otapala. Ne centrifugirati navlaku i ostaviti je da se osuši bez ožimanja.

Navlaku možete zamijeniti isključivo navlakom koju je odobrio proizvođač, budući da je sastavni dio autosjedalice te dakle sigurnosni element.

UPOZORENJE! Autosjedalicu se ne smije nikad koristiti bez navlake, kako se ne bi ugrozila sigurnost djeteta.

Kako biste skinuli tekstil, postupite kako se navodi u nastavku:

Naslon za glavu

Izvucite naslon za glavu i otkopčajte gumbe (sl. 62).

Sjedalo

Otkopčajte gumbe središnjeg preklopnog dijela (sl. 63), a zatim skinite tekstil s okvira (sl. 64).

Za ponovno postavljanje navlake ponovite gore opisane radnje obrnutim redoslijedom pomažući si dostavljenom lopaticom.

ČIŠĆENJE PLASTIČNIH ILI METALNIH DIJELOVA
Plastične ili metalne lakirane dijelove čistite samo vlažnom krpom. Nemojte nikad koristiti abrazivna sredstva za čišćenje ili otapala. Pokretne dijelove autosjedalice ne smijete ni na koji način podmazivati.





KONTROLA CJELOVITOSTI KOMPONENATA

Preporučujemo redovito provjeravanje cjelovitosti i stanja istrošenosti komponenata koje slijede: navlaka provjerite da ne izlazi podstava ili da se ne dolazi do trganja njenih dijelova. Provjerite stanje šavova koji ne smiju biti izvučeni (potrgani).

pojasevi: provjerite da nije došlo do vidljivog oslabljenja tekstilne strukture sa smanjenjem debljine trake za podešavanje, dijela koji razdvaja noge, štitnika ramena i u području ploče za podešavanje pojaseva.

plastični dijelovi: provjerite stupanj istrošenosti svih plastičnih dijelova koji ne smiju pokazivati vidljive znakove oštećenja ili gubitka boje.

UPOZORENJE! U slučaju oštećenja, deformacije ili velike istrošenosti autosjedalice, morate je zamijeniti: može biti da je izgubila izvorna sigurnosna obilježja.

ČUVANJE PROIZVODA

Kad autosjedalica nije postavljena u automobilu, preporučujemo da je čuvate na suhom mjestu, daleko od izvora topline i zaštićenu od prašine, vlage te izravne sunčeve svjetlosti.

ODLAGANJE PROIZVODA

Kad se dostigne predviđeni rok uporabe autosjedalice, treba prekinuti s njezinom uporabom i odložiti je u otpad. Radi zaštite okoliša, odvojite različite vrste otpada sukladno zakonskim propisima na snazi u vlastitoj zemlji.

JAMSTVO

Jamčimo za ispravnost proizvoda ukoliko se isti koristi u normalnim uvjetima korištenja predviđenim u uputama za uporabu.

Jamstvo neće važiti u slučaju šteta nastalih uslijed neispravnog korištenja, istrošenosti ili slučajnih događaja.

Tijekom razdoblja važenja jamstva, upućuje se da se za nedostatke konzultiraju posebne odredbe važećih nacionalnih standarda koje se primjenjuju u državi u kojoj je proizvod kupljen, ako takve postoje.





SL SEAT4FIX

Skupina 0+ / 1 / 2 / 3 (0–36 kg)

NAVODILA ZA UPORABO

ZELO VAŽNO! NEMUDOMA PREBERITE

VAŽNO: PRED UPORABO V CELOTI POZORNO PREBERITE TO KNJIŽICO Z NAVODILI, DA SE IZOGNETE NEVARNOSTIM PRI UPORABI. KNJIŽICO SHRANITE, ČE BI JO V PRIHODNJE ŠE POTREBOVALI. DA NE BI OGROZILI VARNOSTI VAŠEGA OTROKA, STROGO UPOŠTEVAJTE TA NAVODILA.

OPOZORILO: PRED UPORABO ODSTRANITE IN ZAVRZITE VSE PLASTIČNE VREČKE IN EMBALAŽNE MATERIALE TER JIH HRANITE IZVEN DOSEGA OTROK. PRIPOROČLJIVO JE, DA TE MATERIALE ZAVRŽETE V LOČENE ZABOJNIKE ZA LOČEVANJE ODPADKOV V SKLADU Z VE-LJAVNO ZAKONODAJO.

VSEBINA:

1. UVOD
 - 1.1 OPOZORILO
 - 1.2 OPIS DELOV
 - 1.3 LASTNOSTI IZDELKA
 - 1.4 OMEJITVE IN ZAHTEVE PRI UPORABI IZDELKA IN SEDEŽA VOZILA
2. NAMESTITEV
 - 2.1 MONTAŽA OTROŠKEGA AVTOSEDEŽA (S SISTEMOM ISOFIX) V NASPROTNI SMERI VOŽNJE: SKUPINA 0+ (0–13 KG) IN SKUPINA 1 (9–18 KG)
 - 2.2 MONTAŽA OTROŠKEGA AVTOSEDEŽA (S SISTEMOM ISOFIX) V SMERI VOŽNJE: SKUPINA 1 (9–18 KG)
 - 2.3 SPREMINJANJE KONFIGURACIJE OTROŠKEGA AVTOSEDEŽA ZA SKUPINO 1 (9–18 kg) V AVTOSEDEŽ ZA SKUPINO 2/3 (15–36 kg)
 - 2.4 MONTAŽA OTROŠKEGA AVTOSEDEŽA PRI KONFIGURACIJI ZA SKUPINO 2/3 S TRITOČKOVNIM VARNOSTNIM PASOM (15–36 kg) IN NAMESTITEV OTROKA
 - 2.5 MONTAŽA OTROŠKEGA AVTOSEDEŽA PRI KONFIGURACIJI ZA SKUPINO 2/3 S PRIKLJUČKI ISOFIX, ZGORNJIM PRITRDLJIVIM TRAKOM IN TRITOČKOVNIM VARNOSTNIM PASOM (15–36 kg) TER NAMESTITEV OTROKA

- 3.2 NASTAVITEV VIŠINE VZGLAVNIKA IN PASOV
- 3.3 NAGNENJ POLOŽAJ
- 3.4 OBRAČANJE
- 3.5 STRANSKI VARNOSTNI SISTEM
- 3.6 ČIŠČENJE IN VZDRŽEVANJE

1. UVOD

1.1 OPOZORILO

- Pred sestavljanjem in nameščanjem izdelka pazno preberite navodila za uporabo. Pazite, da nihče ne uporabi izdelka, ne da bi pred tem prebral navodila.
- Shranite knjižico z navodili za nadaljnjo uporabo.
- Vsaka država ima drugačne zakone in predpise na področju varnosti pri prevažanju otrok v vozilih. Zato vam svetujemo, da se za podrobnejše informacije obrnete na pristojne organe.
- **OPOZORILO!** Statistične analize prometnih nesreč kažejo, da so zadnji sedeži v vozilu običajno varnejši od sprednjih: zato vam svetujemo, da otroški varnostni sedež namestite na zadnji sedež. Najbolj varen je sredinski zadnji sedež, če je opremljen s tritočkovnim varnostnim pasom.
- Poskrbite, da so vsi potniki v vozilu seznanjeni s postopkom odklepanja varnostnega pasu in jemanjem otroka iz sedeža v primeru sile.
- **OPOZORILO! RESNA NEVARNOST!** Za skupino 0+ (od 0 do 13 kg): tega otroškega sedeža nikoli ne nameščajte na sprednje sedeže, opremljene z zračno blazino. Namestite ga lahko samo, če ste deaktivirali sprednjo zračno blazino: za navodila glede izklopa zračne blazine se pozanimajte pri proizvajalcu avtomobila oz. si preberite navodila za uporabo avtomobila.
- Za nedonošenčke, ki so se rodili pred 37. tednom nosečnosti, je lahko potovanje v otroškem sedežu nevarno. Novorojenčki imajo





lahko v otroškem sedežu teževe z dihanjem. Zato priporočamo, da se pred odhodom iz bolnišnice posvetujete s svojim zdravnikom ali zdravniškim osebjem, tako da lahko podajo zdravniško mnenje o tem, ali se vaš otrok iz bolnice lahko pelje v otroškem sedežu.

- Tega otroškega sedeža nikdar ne uporabljajte na avtomobilskih sedežih, ki so obrnjeni bočno ali nazaj.
- Otroški sedež namestite le na avtomobilske sedeže, ki so pritrjeni na šasijo in obrnjeni naprej.
- Pri nameščanju otroškega sedeža v avtomobil pazite na to, da ga ne bo oviral morebitni prečni sedež ali vrata avtomobila.
- Noben otroški varnostni sedež ne more zagotoviti popolne varnosti otroka v primeru nesreče, vendar pa uporaba ob pravilni namestitvi zmanjšuje tveganje poškodb ali smrti.
- Če naslednjih navodil ne boste natančno upoštevali, se lahko tveganje do resnih poškodb otroka ne poveča zgolj v primeru nesreče, temveč tudi zaradi drugih okoliščin (npr.: nenadno zaviranje itd.): vedno preverite, da je otroški sedež pravilno in varno nameščen na sedež vozila.
- Če je otroški sedež poškodovan, deformiran ali obrabljen, ga je treba zamenjati: morda ne ustreza več originalnim varnostnim standardom.
- Izdelka ne smete nikakor spreminjati, razen če je spremembo odobril proizvajalec.
- Ne nameščajte nobenih dodatkov, rezervnih delov ali komponent, ki jih ne dobavlja proizvajalec ali pa niso bili odobreni s strani proizvajalca.
- Med avtomobilski sedež in otroški sedež ter med otroški avtosedež in otroka nikoli ne nameščajte predmetov, z izjemo dodatkov, ki jih je odobril proizvajalec. V primeru nesreče se lahko zgodi, da otroški varnostni sedež ne bo deloval pravilno.
- Tudi po manjši nesreči otroški sedež utrpí poškodbe, čeprav niso vidne s prostim očesom: Zaradi tega ga je treba zamenjati.
- Ne uporabljajte rabljenih otroških varnostnih sedežev: na njih so možne strukturne poškodbe, ki s prostim očesom niso opazne,

vendar kljub temu negativno vplivajo na varnost izdelka.

- Otroka v otroškem sedežu v nobenem primeru ne puščajte nenadzorovanega.
- Če ste vozilo pustili na soncu, preverite, da posamezni deli otroškega avtosedeža niso pregreti preden vanj posedete otroka; počakajte, da se pregret avtosedež ohladi, in šele nato vanj namestite otroka, da preprečite nevarnost opeklin.
- Prevleko sedeža lahko zamenjate samo z enako, ki jo je odobril proizvajalec, saj predstavlja neodtujljiv del otroškega varnostnega sedeža. Otroškega sedeža nikoli ne uporabljajte brez prevleke, da ne bi ogrozili varnosti otroka.
- Preverite, da zadrževalni pas ni zavrt, da preprečite morebitno ukleščenje pasu ali kakršnega koli drugega dela otroškega sedeža med vrata avtomobila oz. drgnjenje pasu ob ostre robove. Otroški avtosedež ni več primeren za uporabo, če so na zadrževalnih pasovih vidne zareze ali znaki cefranja.
- Ko otroškega varnostnega sedeža ne uporabljate, ga vseeno lahko pustite pritrjenega na sedež vozila ali pa ga shranite v prtljažni prostor, pri čemer ročico za prilagajanje naklona do konca vstavite v spodnji del varnostnega sedeža. Nepritrjen otroški varnostni sedež lahko v primeru nezgode ali naglega zaviranja predstavlja nevarnost za potnike.
- Ne prevažajte nepritrjenih, nezavarovanih predmetov ali prtljage na zadnji polici vozila: v primeru nezgode ali sunkovitega zaviranja lahko poškodujejo sopotnike.
- Preverite, ali so vsi zložljivi oz. vrtljivi avtomobilski sedeži trdno zaskočeni, saj lahko v nasprotnem primeru povzročijo nevarnost.
- Preverite, da vzglavnik avtomobilskega sedeža ne ovira vzglavnika otroškega avtosedeža: ne sme ga potiskati naprej. V tem primeru odstranite vzglavnik s sedeža avtomobila, na katerem je nameščen otroški varnostni sedež. Vzglavnika ne odlagajte v prostor za shranjevanje prtljage nad glavo.
- Poskrbite, da so vsi potniki med vožnjo prilepti z varnostnimi pasovi zaradi lastne varnosti ter da v primeru nesreče ali nenadnega zaviranja ne poškodujejo otroka.





- Na dolgih potovanjih se redno ustavljajte. Otroci se med vožnjo hitro utrudijo. Med vožnjo ne odstranjujte otroka iz njegovega varnostnega sedeža. Če vaš otrok potrebuje pozornost, poiščite varno mesto za postanek in ustavite.
- Artsana zavrača vso odgovornost zaradi nepriporočene uporabe izdelka.

1.2 OPIS DELOV

Slika A

- A. Sedalo otroškega avtosedeža
- B. Podstavek otroškega avtosedeža
- C. Priključki sistema Isofix
- D. Gumb za odpenjanje priključkov sistema Isofix
- E. Pritrdilni indikatorji fiksni priključkov
- F. Zgornji pritrdilni trak
- G. Vodilo zgornjega pritrdilnega traku
- H. Stranski varnostni sistem

Slika B

- I. Vzglavnik
- J. Hrbtni naslon
- K. Nastavitveni obroček vzglavnika
- L. blazinice ramenskih varnostnih pasov
- M. Avtomobilski varnostni pasovi
- N. Zaponka
- O. Oblazinjen mednožni pas
- P. Ročica za nastavev naklona
- Q. Ročica za obračanje otroškega avtosedeža
- R. Trak za nastavev pasu
- S. Gumb za nastavev pasu
- T1. Zgornje vodilo pasu za skupino 2/3
- T2. Spodnje vodilo pasu za skupino 2/3
- U. Oporna blazina

Slika C

- V. Trak za izvlek priključkov sistema Isofix
- W. Vratca prostora za shranjevanje zgornjega pritrdilnega traku
- X. Kljuka zgornjega pritrdilnega traku
- Y. Gumb za nastavev zgornjega pritrdilnega traku
- Z. Indikator napetosti zgornjega pritrdilnega traku

1.3 LASTNOSTI IZDELKA

SKUPINE 0+, 1, 2 in 3 MOŽNE KONFIGURACIJE ZA NAMESTITEV

Skupina	Namestitev	Vrsta homologacije
0+/1	Priključki Isofix + zgornji pritrdilni trak	SEMI-UNIVERSAL
1	Priključki Isofix + zgornji pritrdilni trak	UNIVERSAL
2/3	3-točkovni varnostni pas	UNIVERSAL
2/3	3-točkovni avtomobilski pas + priključki Isofix + zgornji pritrdilni trak	SEMI-UNIVERSAL

VAŽNO OPOZORILO MONTAŽA OTROŠKEGA AVTOSSEDEŽA (S SISTEMOM ISOFIX) V NASPROTNI SMERI VOŽNJE: SKUPINA 0+ (0–13 kg) IN SKUPINA 1 (9–18 kg)

To je sistem za zadrževanje otrok ISOFIX. Ustreza standardom ECE R44/04 glede uporabe v vozilih s sistemi varnostnega pripenjanja ISOFIX.

Pri tej konfiguraciji je otroški avtosedež kategoriziran kot **POLUNIVERZALEN** in je združljiv samo s sedeži vozil, ki so navedena v „Seznamu vozil“.

Ko uporabljate sistem ISOFIX, je pomembno, da pred namestitvijo otroka v avtosedež natančno preberete navodila za uporabo vozila. Sistem za zadrževanje otrok pri tej konfiguraciji se lahko uporablja za dve skupini otrok glede na njihovo maso in ustreza naslednjemu velikostnemu razredu sistema ISOFIX: SKUPINA 0+ in SKUPINA 1, razred D.

V primeru dvomov se obrnite na proizvajalca sistema za zadrževanje otrok ali na pooblaščenega prodajalca.

OPOZORILO! Če uporabljate sistem **ISOFIX**, pritrditev zgolj s spodnjim sistemom pripenjanja ne zadošča. Prav tako je pomembno, da zgornji pritrdilni trak zapnete v točki pripenjanja, ki jo zagotavlja proizvajalec avtomobila.





VAŽNO OPOZORILO **MONTAŽA OTROŠKEGA AVTOSEDEŽA (S** **SISTEMOM ISOFIX) V SMERI VOŽNJE: SKU-** **PINA 1 (9–18 kg)**

To je sistem za zadrževanje otrok ISOFIX. Ustreza standardom ECE R44/04 glede uporabe v vozilih s sistemi varnostnega pripenjanja ISO-FIX.

Pri tej konfiguraciji je otroški avtosedež kategoriziran kot **UNIVERZALEN**. Sistem za zadrževanje otrok pri tej konfiguraciji se lahko uporablja za naslednjo skupino otrok glede na njihovo maso in ustreza navedenemu velikostnemu razredu sistema ISOFIX: **SKUPINA 1, razred B1**.

V primeru dvomov se obrnite na proizvajalca sistema za zadrževanje otrok ali na pooblaščenega prodajalca.

OPOZORILO! Če uporabljate sistem ISOFIX, pritrđitev zgolj s spodnjim sistemom pripenjanja ne zadošča. Prav tako je pomembno, da zgornji pritrđilni trak zapnete v točki pripenjanja, ki jo zagotavlja proizvajalec avtomobila.

VAŽNO OPOZORILO **MONTAŽA OTROŠKEGA AVTOSEDEŽA** **PRI KONFIGURACIJI ZA SKUPINO 2/3 S** **TRITOČKOVNIM VARNOSTNIM PASOM** **(15–36 kg) IN NAMESTITEV OTROKA**

To je „univerzalen“ sistem za zadrževanje otrok, ki je homologiran skladno s standardom ECE št. 44, kot je bil spremenjen z dopolnili serije 04. Primeren je za splošno uporabo v vozilih in je zdruŹljiv z večino sedeŹev vozil, vendar ne z vsemi.

2. Pravilna namestitve je verjetna, če je proizvajalec vozila izjavil, da je v vozilo mogoče namestiti „univerzalen“ sistem za zadrževanje otrok za to starostno skupino.

3. Ta sistem za zadrževanje otrok je bil označen kot „univerzalen“ – s testiranjem pod bolj zahtevnimi pogoji kot pri starejših modelih brez te oznake.

4. Primeren je izključno za uporabo v vozilih, opremljenih s tritočkovnimi varnostnimi pasovi, bodisi statičnimi bodisi z navijanjem, ki so odobreni v skladu z normo UN/ECE št. 16 ali drugimi enakovrednimi standardi.

5. V primeru dvomov se obrnite na proizvajalca

sistema za zadrževanje otrok ali na pooblaščenega prodajalca.

VAŽNO OPOZORILO **2.5 MONTAŽA OTROŠKEGA AVTOSEDEŽA** **PRI KONFIGURACIJI ZA SKUPINO 2/3 S** **PRIKLJUČKI ISOFIX, ZGORNJIM PRITRĐIL-** **NIM TRAKOM IN TRITOČKOVNIM VARNO-** **STNIM PASOM (15–36 kg) TER NAMESTI-** **TEV OTROKA**

Ta sistem za zadrževanje otrok je razvrščen kot SEMI-UNIVERSAL skladno s standardom št. ECE R44/04 in je povsem zdruŹljiv v vozili, ki so navedena v "Seznamu vozil";

Primeren je izključno za uporabo v vozilih, opremljenih s tritočkovnimi varnostnimi pasovi, bodisi statičnimi bodisi z navijanjem, ki so odobreni v skladu z normo UN/ECE št. 16 ali drugimi enakovrednimi standardi.

V primeru dvomov se obrnite na proizvajalca sistema za zadrževanje otrok ali na pooblaščenega prodajalca.

1.4 OMEJITVE IN ZAHTEVE PRI UPORABI **IZDELKA IN SEDEŽA VOZILA**

OPOZORILO! Naslednjih omejitev in zahtev glede uporabe izdelka in sedeŹa vozila se morate strogo držati: v nasprotnem primeru varnost ne bo zagotovljena.

- Ta otroški varnostni sedeŹ je primeren za otroke, ki tehtajo od 0 do 36 kg (od rojstva do pribliŹno dopolnjenega 12. leta).
- SedeŹ vozila mora biti opremljen s tritočkovnim zadrževalnim pasom, bodisi statičnim bodisi z navijanjem, ki je odobren v skladu z normo UN/ECE št. 16 ali drugimi enakovrednimi standardi (slika 1).

OPOZORILO! Otroškega sedeŹa nikdar ne nameščajte na sedeŹe, ki so opremljeni samo z dvotočkovnim varnostnim pasom (slika 2).

V konfiguraciji skupine 0+ (0–13 kg) lahko otroški varnostni sedeŹ namestite na sprednji sedeŹ samo, če je zračna blazina deaktivirana. Tega otroškega avtosedeŹa ne smete nikoli uporabljati na avtomobilskih sedeŹih, ki so





obrnjeni bočno ali nazaj (slika 3).

- Izdelek je namenjen izključno za uporabo kot otroški varnostni sedež za vozila; ni namenjen za notranjo uporabo.
- Lahko se zgodi, da je zaponka avtomobilskega varnostnega pasu predolga in presega pričakovano višino glede na spodnji del sedala avtomobilskega sedeža (sliki 4A–4B). V tem primeru otroškega sedeža ne namestite na ta sedež vozila, temveč ga namestite na drug sedež vozila, kjer namestitev poteka brez težav. Za več informacij stopite v stik s proizvajalcem vozila.

OPOZORILO! Skupina 2/3. Če sedež uporabljate v vozilu, opremljenem z zadnjimi zadrževalnimi pasovi z vgrajenimi varnostnimi blazinami (napihljivi varnostni pasovi), upoštevajte navodila za uporabo proizvajalca vozila.

2. NAMESTITEV

OPOZORILO! Tako besedilo kot slike teh navodil se nanašajo na namestitev otroškega varnostnega sedeža na zadnji desni sedež. Pri nameščanju na druge sedeže je postopek enak.

2.1 MONTAŽA OTROŠKEGA AVTOSEDEŽA (S SISTEMOM ISOFIX) V NASPROTNI SMERI VOŽNJE: SKUPINA 0+ (0–13 kg) in SKUPINA 1 (9–18 kg)

Pri konfiguraciji skupine 0+ mora biti varnostni sedež VEDNO obrnjen nazaj, z deaktivirano zračno blazino.

Pri namestitvi otroškega avtosedeža je treba VEDNO uporabiti priključke Isofix in zgornji pritrdilni trak.

- Uporabite ročico za nastavitev naklona (P), da poravnate rdečo piko s položajem R (slika 5).
- Z ročico (Q) sedež obrnite za 180° in se prepričajte, se je zaskočil v položaju, ki je nasproten smeri vožnje (slika 6).
- Avtosedež namestite na sedež avtomobila v nasprotni smeri vožnje.
- Popolnoma izvlecite fiksna priključka (C), tako da trak (V) potegnete navzven (slika 7).
- Za lažje vpenjanje priključkov sistema ISOFIX lahko uporabite priloženi vodila, ki ju pritrdite

na zaponke sistema Isofix v avtomobilu (slika 8).

- Priključka pritrdite na zaponki med naslonjalom in sedežem (slika 9). Po pritrditvi boste zaslišali značilni „klik“ in indikator se bo spremenil z rdeče na zeleno.
- Energično potisnite otroški sedež proti naslonjalu sedeža in tako zagotovite najboljše prileganje (slika 10).
- Zgornji pritrdilni trak (F) izvlecite iz vratc (W) (slika 11).
- Zgornji pritrdilni trak podaljšajte s pritiskom na gumb za nastavitev (Y).
- Zgornji pritrdilni trak napeljite skozi modro vodilo (slika 12).

OPOZORILO! Zgornji pritrdilni trak napeljite med avtomobilskim naslonjalom in vzglavnikom. Nikoli ne napeljujte zgornjega pritrjevalnega traku čez vzglavnik.

OPOZORILO! V navodilih za uporabo avtomobila poiščite informacijo o tem, kam v avtomobilu pripnete zgornji pritrdilni trak otroškega varnostnega sedeža. Točka za pripenjanje ima posebno oznako (slika 13) in jo lahko najdete na mestih, ki so prikazana na slikah 13A, 13B, 13C in 13D.

OPOZORILO! Prepričajte se, da uporabljate zgornji pritrdilni trak, ki je zasnovan posebej za ta namen. Ne zamenjajte ga z obročkom za obešanje torb (slika 14).

- Ko najdete točko za pripenjanje, nanjo zapnite kljuko zgornjega pritrdilnega traku (X). Močno vlecite pas, dokler ni dobro napet ter nastavite dolžino zgornjega pritrdilnega traku. Ko je zgornji pritrdilni trak dovolj napet, indikator na pasu postane zelen (Z) (slika 15). Preostali pas zvijte in ga povežite z ježkom.

Oporno blazino s hrbtiščem in vzglavnim delom uporabljajte od rojstva do 6 kg. Glejte razdelek 3.1 OPORNA BLAZINA.

Otroški avtosedež odstranite tako, da odpnete zgornji pritrdilni trak in s pritiskom na gumba za odpenjanje (D) sprostite priključke sistema Isofix (slika 16). Če jih želite ponovno namestiti, jih potisnite do konca navznoter.

Po uspešni namestitvi položite dojenčka v se-





dež na naslednji način:

- Z ročico (Q) sedalo otroškega avtosedeža obrnite za 90°, da bo obrnjeno proti vam, saj boste na ta način lažje namestili otroka.
- Pritisnite gumb za nastavitev pasov (S) ter držite in vlecite oba pasova otroškega avtosedeža proti sebi, dokler ne dosežete največje dolžine (slika 17).
- Odpnite pasova varnostnega sedeža s pritiskom na gumb na zaponki (slika 18).
- Otroka previdno namestite v otroški avtosedež, združite oba jezička pasu in ju vstavite v zaponko, da jo zapnete (slika 19).
- Napetost pasu prilagodite tako, da nastavitveni trak (R) previdno vlečete navzgor, dokler ni pas ustrezno zategnjen (slika 20).
- Otroški avtosedež obrnite v nasprotno smer vožnje.

2.2 MONTAŽA OTROŠKEGA AVTOSEDEŽA (S SISTEMOM ISOFIX) V SMERI VOŽNJE: SKUPINA 1 (9–18 kg)

Otroški avtosedež lahko pri konfiguraciji za skupino 1 (9–18 kg) namestite v smeri vožnje, pri čemer morate VEDNO uporabiti priključke Isofix in zgornji pritrdilni trak.

- Z ročico (Q) sedež zasukajte za 180° in preverite, da se je zaskočil v položaju, v katerem je obrnjen v smeri vožnje (slika 21).
- Varnostni sedež namestite na sedež vozila, obrnjen naprej.
- Fiksna priključka (C) popolnoma izvlecite tako, da trak (V) potegnete navzven (slika 22).
- Zgornji pritrdilni trak (F) izvlecite iz vratc (W) (slika 23).
- Za lažje vpenjanje priključkov sistema ISOFIX lahko uporabite priloženi vodili, ki ju pritrдите na zaponke sistema Isofix v avtomobilu (slika 24).
- Priključka pritrđite na zaponki med naslonjalom in sedežem (slika 25). Po pritrđitvi boste zaslišali značilni „klik“ in indikator se bo spremenil z rdeče na zeleno.
- Energično potisnite otroški sedež proti naslonjalu sedeža in tako zagotovite najboljše prileganje (slika 26).
- Zgornji pritrđilni trak podaljšajte s pritiskom

na gumb za nastavitev (Y).

OPOZORILO! Zgornji pritrđilni trak napeljite med avtomobilskim naslonjalom in vzglavnikom. Nikoli ne napeljujte zgornjega pritrđevalnega traku čez vzglavnik.

OPOZORILO! V navodilih za uporabo avtomobila poiščite informacijo o tem, kam v avtomobilu pripnete zgornji pritrđilni trak otroškega varnostnega sedeža. Točka za pripenjanje ima posebno oznako in jo lahko najdete na mestih, ki so prikazana na slikah 27A, 27B, 27C in 27D.

OPOZORILO! Prepričajte se, da uporabljate zgornji pritrđilni trak, ki je zasnovan posebej za ta namen. Ne zamenjajte ga z obročkom za obešanje torb (slika 28).

- Konajdetetočkoza pripenjanje, nanjozapnite kljuko zgornjega pritrđilnega traku (X).
- Dolžino zgornjega pritrđilnega traku nastavite tako, da pas energično vlečete, dokler ne postane napet. Ko je zgornji pritrđilni trak dovolj napet, indikator na pasu postane zelen (Z) (slika 29). Preostali pas zvijte in ga povežite z ježkom.

Oporno blazino lahko brez hrbitišča in vzglavnega dela uporabljate pri otrocih, ki tehtajo 6–15 kg.

Glejte razdelek 3.1 OPORNA BLAZINA.

Otroški avtosedež odstranite tako, da odpnete zgornji pritrđilni trak in s pritiskom na gumba za odpenjanje (D) sprostite priključke sistema Isofix (slika 30). Če jih želite ponovno namestiti, jih potisnite do konca navznoter.

Po uspešni namestitvi položite dojenčka v sedež na naslednji način:

- Pritisnite gumb za nastavitev pasov (S) ter držite in vlecite oba pasova otroškega avtosedeža proti sebi, dokler ne dosežete največje dolžine (slika 31).
- Odpnite pasova varnostnega sedeža s pritiskom na gumb na zaponki (slika 32).
- Otroka previdno namestite v otroški avtosedež, združite oba jezička pasu in ju vstavite v zaponko, da jo zapnete (slika 33).
- Napetost pasu prilagodite tako, da nastavitveni trak (R) previdno vlečete navzgor, dokler ni pas ustrezno zategnjen (slika 34).





2.3 SPREMINJANJE KONFIGURACIJE OTROŠKEGA AVTOSEDEŽA ZA SKUPINO GR 0+/1 (0–18 kg) V AVTOSEDEŽ ZA SKUPINO 2/3 (15–36 kg)

Priporočamo vam, da ta postopek opravite zunaj vozila, saj boste tako imeli na voljo več prostora.

- Z gumbom (S) čim bolj popustite 5-točkovni varnostni pas.
- Z nastavitvenim obročkom vzglavnika in pasov (K) vzglavnik namestite v najvišji položaj.
- Obrnite otroški avtosedež, tako da gleda proti vam z zadnjim delom.
- Odprite vratca (W) prostora za shranjevanje in oba pasova snemite s kovinske sponke (slika 35).
- Kovinsko sponko odložite v predvideni shranjevalni razdelek (slika 36).
- Za odstranitev varnostnih blazin trakove povlecite s povezovalnega obročka, da jih ločite (slika 37).
- Snemite trakove, odstranite ramenski blazini in ju odložite v shranjevalni razdelek (slika 38).
- S pritiskom na rdeči gumb odpnite zaponko, da ločite oba jezička pasov.
- Dvignite prevleko otroškega avtosedeža, odprite shranjevalni prostor, vanj položite zaponko (F) in zaprite vratca (slika 39).
- Pasova navijte posamično skupaj z jezičkoma (slika 40) ter ju zvita odložite v shranjevalni prostor hrbtnega naslona (slika 41).
- Oblazinjen mednožni pas (O) namestite v shranjevalni razdelek na zadnji strani otroškega avtosedeža.

2.4 MONTAŽA OTROŠKEGA AVTOSEDEŽA PRI KONFIGURACIJI ZA SKUPINO 2/3 S TRITOČKOVNIM VARNOSTNIM PASOM (15–36 kg) IN NAMESTITEV OTROKA

OPOZORILO! Tako besedilo kot slike teh navodil se nanašajo na namestitev otroškega varnostnega sedeža na zadnji desni sedež. Pri nameščanju na druge sedeže je postopek enak.

- Otroški avtosedež namestite na želen avtomobilski sedež tako, da je obrnjen v smeri vožnje.
- Diagonalni del varnostnega pasu vozila spe-

ljite za vzglavnikom in skozi namensko rdečo režo (T1), ki je pod vzglavnikom (slika 42).

- Otroka previdno namestite v sedež in poskrbite, da ima hrbet varno podprt z naslonjalom.
- Avtomobilski varnostni pas pripnite v njegovo zaponko in poskrbite, da bosta tako trebušni kot diagonalni del pasu speljana skozi reži (T2) za trebušni del pasu (slika 43).
- Pri nastavljanju višine vzglavnika se prepričajte, da je vodilo diagonalnega dela varnostnega pasu (T1) nameščeno največ 2 cm nad otrokovimi rameni (slika 44).

6. Povlecite diagonalni del avtomobilskega varnostnega pasu proti navijalu, da zagotovite tesno prileganje pasu prek otrokovih nog in prsnega koša (slika 45).

7. Prepričajte se, da je otroški varnostni sedež dobro pritrjen.

OPOZORILO!

Vedno preverite, da je varnostni pas enakomerno porazdeljen na vseh točkah in da ni zviti.

Preverite, ali je diagonalni del varnostnega pasu pravilno speljan čez otrokovo ramo in se prepričajte, da ga ne pritiska na vrat; Po potrebi prilagodite vzglavnik.

Preverite, ali je navijalo avtomobilskega varnostnega pasu nameščeno za naslonjalom avtomobilskega sedeža (slika 46).

Dvigovanje otroka iz skupine 2/3 z otroškega avtosedeža:

- Odpnite zaponko avtomobilskega varnostnega pasu.
- Avtomobilski varnostni pas odstranite z otrokovega telesa.
- Otroka previdno dvignite z otroškega avtosedeža.

OPOZORILO! Če otroškega varnostnega sedeža ne nameravate odstraniti, pripnite avtomobilski varnostni pas v zaponko tako, da bo zadrževal otroški varnostni sedež tudi takrat, ko le-ta ni v uporabi s tem boste preprečili nevarnost v primeru prometne nesreče ali nenadnega zaviranja vozila.

2.5 MONTAŽA OTROŠKEGA AVTOSEDEŽA PRI KONFIGURACIJI ZA SKUPINO 2/3 S PRIKLJUČKI ISOFIX, ZGORNJIM PRITR-





DILNIM TRAKOM IN TRITOČKOVNIM VAR- NOSTNIM PASOM (15–36 kg) TER NAME- STITEV OTROKA

Preden otroka namestite in posedete v avto-
sedež, spremenite konfiguracijo za skupino
1 (9–18 kg) v konfiguracijo za skupino 2/3
(15–36 kg); sledite postopku, ki je opisan v
razdelku 2.4.

- Varnostni sedež namestite na sedež vozila, obrnjen naprej.
- Fiksna priključka (C) popolnoma izvlecite tako, da trak (V) potegnete navzven (slika 47).
- Zgornji pritrdilni trak (F) izvlecite iz vratc (W) (slika 48).
- Za lažje vpenjanje priključkov sistema ISOFIX lahko uporabite priloženi vodili, ki ju pritrdite na zaponke sistema Isofix v avtomobilu (slika 49).
- Priključka pritrdite na zaponki med naslonjal-
om in sedežem (slika 50). Po pritrditvi boste
zaslišali značilni „klik“ in indikator se bo spre-
menil z rdeče na zeleno.
- Energično potisnite otroški sedež proti naslon-
jalu sedeža in tako zagotovite najboljše
prileganje (slika 51).
- Zgornji pritrdilni trak podaljšajte s pritiskom
na gumb za nastavitvev (Y).

OPOZORILO! Zgornji pritrdilni trak napeljite
med avtomobilskim naslonjalom in vzglavni-
kom. Nikoli ne napeljujte zgornjega pritrjeval-
nega traku čez vzglavnik.

OPOZORILO! V navodilih za uporabo avtomo-
bila poiščite informacijo o tem, kam v avtomo-
bilu pripnete zgornji pritrdilni trak otroškega
varnostnega sedeža. Točka za pripenjanje ima
posebno oznako in jo lahko najdete na mestih,
ki so prikazana na slikah 52A, 52B, 52C in 52D.

OPOZORILO! Prepričajte se, da uporabljate
zgornji pritrdilni trak, ki je zasnovan posebej
za ta namen. Ne zamenjajte ga z obročkom za
obešanje torb (slika 53).

- Ko najdete točko za pripenjanje, nanjo zapnite
kljuko zgornjega pritrdilnega traku (X).
- Dolžino zgornjega pritrdilnega traku nastavi-
te tako, da pas energično vlečete, dokler ne
postane napet. Ko je zgornji pritrdilni trak
dovolj napet, indikator na pasu postane zelen
(Z) (slika 54). Preostali pas zvijte in ga povežite
z ježkom.

- Diagonalni del varnostnega pasu vozila spe-
ljite za vzglavnikom in skozi namensko rdečo
režo (T1), ki je pod vzglavnikom (slika 55).

- Otroka previdno namestite v sedež in poskrbi-
te, da ima hrbet varno podprt z naslonjalom.

- Avtomobilski varnostni pas pripnite v zaponko
in poskrbite, da bosta trebušni in diagonalni
del pasu speljana skozi reži (T2) za trebušni del
pasu (slika 56).

- Pri nastavljanju višine vzglavnika se prepričajte,
da je vodilo diagonalnega dela varnostnega
pasu (T1) nameščeno največ 2 cm nad otroko-
vimi rameni (slika 57).

6. Povlecite diagonalni del avtomobilskega
varnostnega pasu proti navjalu, da zagotovite
tesno prileganje pasu prek otrokovih nog in
prsnega koša (slika 58).

7. Prepričajte se, da je otroški varnostni sedež
dobro pritrjen.

OPOZORILO!

Vedno preverite, da je varnostni pas enakomer-
no porazdeljen na vseh točkah in da ni zvit.

Preverite, ali je diagonalni del varnostnega pasu
pravilno speljan čez otrokovo ramo in se prepi-
čajte, da ga ne pritiska na vrat; Po potrebi pril-
agodite vzglavnik.

Preverite, ali je navjalo avtomobilskega varno-
stnega pasu nameščeno za naslonjalom avto-
mobilskega sedeža (slika 59).

Dvigovanje otroka iz skupine 2/3 z otroškega
avtosedeža:

- Odpnite zaponko avtomobilskega varnostne-
ga pasu.
- Avtomobilski varnostni pas odstranite z otro-
kovega telesa.
- Otroka previdno dvignite z otroškega avtose-
deža.

2.6 PONASTAVITEV VARNOSTNIH PASOV AVTOSEDEŽA ZA UPORABO PRI SKUPI- NAH 0+ (0–13 kg) IN 1 (9–18 kg)

Če želite ponastaviti varnostne pasove avto-
sedeža, da bo primeren za namestitev otrok iz
skupin 0+ in 1, glejte razdelek 2.3 SPREMINJA-
NJE KONFIGURACIJE OTROŠKEGA AVTOSEDE-
ŽA ZA SKUPINO GR 0+/1 (0–18 kg) V AVTOSE-
DEŽ ZA SKUPINO 2/3 (15–36 kg) ter sledite tam
opisanim korakom v obratnem vrstnem redu.





3. DRUGE FUNKCIJE

3.1 OPORNA BLAZINA

Otroški avtosedež je opremljen z oporno blazino, ki jo sestavljajo sedalni del, hrbtišče in vzglavni del (sl. 60).

Oporno blazino s hrbtiščem in vzglavnim delom uporabljajte od rojstva do 6 kg.

Oporno blazino lahko brez hrbtišča in vzglavnega dela uporabljajte pri otrocih, ki tehtajo 6–15 kg.

3.2 NASTAVITEV VIŠINE VZGLAVNIKA IN PASOV

Višino vzglavnika in zadrževalnih pasov lahko prilagodite istočasno, za kar uporabite nastavitveni obroček vzglavnika (K).

Če želite povišati vzglavnik, s pritiskom na gumb (S) sprostite varnostne pasove in hkrati pridržite zadrževalna pasova otroškega sedeža na točki pod ramenskima blazinicama ter ju povlecite k sebi.

Vzglavnik znižate tako, da dvignete obroček (K) in vzglavnik potisnete navzdol.

3.3 NAGNEN POLOŽAJ

Če želite spremeniti naklon otroškega avtosedeža, ročico pod sedalom (P) povlecite proti sebi.

Ko je otroški avtosedež obrnjen v nasprotni smeri vožnje, mora biti naslon nagnjen do skrajne lege (stopnja naklona 4).

OPOZORILO! Ko je otroški avtosedež obrnjen v nasprotni smeri vožnje, ni mogoče uporabljati drugih položajev.

Ko je avtosedež nameščen v smeri vožnje, lahko izbirate med 4 različnimi stopnjami naklona.

3.4 OBRAČANJE

Otroški avtosedež je opremljen s sistemom, ki omogoča obračanje za 360°. Sistem aktivirate z ročico (Q), ki vam omogoča enostavno spreminjanje konfiguracije.

Ko je otroški avtosedež obrnjen v nasprotni smeri vožnje, lahko sredinski položaj (90°) uporabite za lažje nameščanje otroka v avtosedež.

OPOZORILO! Sredinskega položaja (90°) ne uporabljajte med vožnjo.

3.5 STRANSKI VARNOSTNI SISTEM

Varnostni sedež je na obeh straneh opremljen s stranskim varnostnim sistemom (H) za zagotavljanje boljše zaščite v primeru stranskega trka.

Varnostni stranski sistem uporabite na strani vrat; v ta namen pritisnite gumb stranskega varnostnega sistema in sistem izvlcite (slika 61).

3.6 ČIŠČENJE IN VZDRŽEVANJE

Za čiščenje in vzdrževanje izdelka mora poskrbeti odrasla oseba.

Postopek čiščenja tekstilne prevleke:

Prevleko otroškega sedeža je mogoče v celoti sneti in jo oprati ročno ali v pralnem stroju pri 30 °C. Pri pranju upoštevajte navodila z našitka na prevleki.



Pranje v pralnem stroju pri 30 °C.



Beljenje s klorom ni dovoljeno



Sušenje v stroju ni dovoljeno



Likanje ni dovoljeno



Kemično čiščenje ni dovoljeno

Nikoli ne uporabljajte abrazivnih čistil ali topil. Prevleke ne sušite strojno, temveč jo obesite mokro, ne da bi jo oželi.

Prevleko lahko zamenjate izključno s tako, ki jo je odobril proizvajalec, saj je sestavni del otroškega varnostnega sedeža in kot taka varnostni element.

OPOZORILO! Otroškega sedeža nikoli ne uporabljajte brez prevleke, da ne bi ogrozili varnosti otroka.

Če želite sneti prevleko, sledite naslednjemu postopku:

Vzglavnik

Odstranite vzglavnik in odprite gumbe (slika 62).

Sedež

Odprite gumbe osrednje podloge (slika 63)

in nato z ogrođja odstranite tekstilno oblogo (slika 64).





Za namestitve prevleke na otroški avtosedež sledite korakom iz zgornjih navodil v obratnem vrstnem redu.

Čiščenje plastičnih in kovinskih delov.

Za čiščenje plastičnih delov oziroma delov iz lakirane pločevine uporabljajte le vlažno krpo. Nikoli ne uporabljajte abrazivnih čistil ali topil. Gibljivih delov otroškega varnostnega sedeža nikakor ne mažite.

Garancija zato ne velja v primeru poškodb, ki so nastale kot posledica nepravilne uporabe, obrabe ali nesreče.

Trajanje garancije v primeru neskladnosti izdelka urejajo ustrezna določila nacionalne zakonodaje države nakupa, če so ta na voljo.

PREVERJANJE OHRANJENOSTI SESTAVNIH DELOV

Svetujemo vam, da redno preverjate ohranjenost naslednjih delov: Prevleka: prepričajte se, da polnilo ne izhaja iz prevleke. Preverite ohranjenost šivov: ki ne smejo biti pretrgani.

pasovi: na predelih nastavitvenega traku, mednožnega pasu, ramenskih trakov in v predelu ploščice za nastavitev pasov preverite, da obloga ni obrabljena ali da zadrževalna pasova nista poškodovana ali oguljena.

plastični deli: preverite ohranjenost vseh plastičnih delov, na katerih ne sme biti očitnih poškodb ali razbarvanih predelov.

OPOZORILO! Če je otroški sedež poškodovan, deformiran ali obrabljen, ga je treba zamenjati: tak varnostni sedež morebiti ne zagotavlja več prvotne varnosti.

SHRANJEVANJE IZDELKA

Ko otroški varnostni sedež ni nameščen v vozilu, vam svetujemo, da ga hranite v suhem prostoru, daleč od virov toplote ter ga zaščitite pred prahom, vlago in neposredno sončno svetlobo.

ODSTRANJEVANJE IZDELKA MED ODPADKE

Ko varnostni sedež za otroke doseže predvideno življenjsko dobo, ga prenehajte uporabljati in ga odpeljite na ustrezno mesto za zbiranje odpadkov. Pri tem vedno upoštevajte okoljske predpise, ki veljajo v vaši državi.

GARANCIJA

Garancija za ta izdelek velja za vse okvare, ki so nastale kot posledica običajne uporabe v skladu z navodili za uporabo.



SK SEAT4FIX

Skupina 0+/1/2/3 (0 – 36 kg)

NÁVOD NA POUŽITIE

VELMI DÔLEŽITÉ! PREČÍTAJTE SI HNEĎ

DÔLEŽITÉ: PRED POUŽITÍM SI POZORNE PREČÍTAJTE CELÝ TENTO NÁVOD NA POUŽÍVANIE, ABY STE PREDÍŠLI NEBEZPEČENSTVU PRI POUŽÍVANÍ VÝROBKU, A UCHOVAJTE SI HO, ABY STE HO MOHLI POUŽIŤ V BUDÚCNOSTI. ABY STE NEOHZRILI BEZPEČNOSŤ VÁŠHO DIETAŤA, PRÍSNE DODRŽIAVAJTE POKYNY UVEDENÉ V TOMTO NÁVODE.

UPOZORNENIE: PRED POUŽITÍM ODSTRÁŇTE A ZLIKVIDUJTE VŠETKY PLASTOVÉ VRECKÁ A OBALOVÉ MATERIÁLY A UCHOVÁVAJTE ICH MIMO DOSAHU DETÍ. TIETO PREDMETY ODPORÚČAME ZLIKVIDOVAŤ AKO OSOBITNÝ ODPAD V SÚLADE S PLATNÝMI PREDPISMI VO VHODNEJ ZBERNI ZABEZPEČUJÚCEJ TRIEDENIE ODPADU.

OBSAH:

1. ÚVOD
 - 1.1 UPOZORNENIA
 - 1.2 OPIS SÚČASTÍ
 - 1.3 VLASTNOSTI PRODUKTU
 - 1.4 OBMEDZENIA A POŽIADAVKY TÝKAJÚCE SA POUŽÍVANIA PRODUKTU A SEDADLA VOZIDLA
2. INŠTALÁCIA
 - 2.1 AKO UMIESTNIŤ DETSKÚ AUTOSEDAČKU (so SYSTÉMOM ISOFIX) SMEROM DOZADU: Sk. 0+ (0 – 13 kg) a sk. 1 (9 – 18 kg).
 - 2.2 AKO UMIESTNIŤ DETSKÚ AUTOSEDAČKU (so SYSTÉMOM ISOFIX) SMEROM DOPREDU: Sk. 1 (9 – 18 kg)
 - 2.3 ZMENA KONFIGURÁCIE AUTOSEDAČKY ZO SKUPINY 1 (9 – 18 kg) NA SKUPINU 2/3 (15 – 36 kg)
 - 2.4 UMIESTNENIE DETSKEJ AUTOSEDAČKY A USADENIE DIETAŤA, KTORÉ PATRÍ DO SKUPINY 2/3 POMOCOU TROJBODOVÉHO BEZPEČNOSTNÉHO PÁSU VOZIDLA (15 – 36 kg)
 - 2.5 INŠTALOVANIE AUTOSEDAČKY VO VOZIDLE A UMIESTNENIE DIETAŤA V KONFIGURÁCII SKUPINY 2/3 SO SPOJOVACÍMI ČLÁNKAMI

- ISOFIX, HORNÝM POPRUHOM A TROJBODOVÝM BEZPEČNOSTNÝM PÁSAM (15 – 36 kg)
- 2.6 PRESTAVENIE BEZPEČNOSTNÝCH PÁSOM NA POUŽÍVANIE V SKUPINÁCH 0+ (0 – 13 kg) a 1 (9 – 18 kg)
 3. INÉ ČINNOSTI
 - 3.1 ZMENŠOVACÍ VANKÚŠ
 - 3.2 NASTAVENIE VÝŠKY OPIERKY HLAVY A PÁSOM
 - 3.3 SKLOPENÁ POLOHA
 - 3.4 OTÁČANIE
 - 3.5 BOČNÝ BEZPEČNOSTNÝ SYSTÉM
 - 3.6 ČISTENIE A ÚDRŽBA

1. ÚVOD

1.1 UPOZORNENIA

- Ešte pred pripevnením a inštaláciou produktu si prečítajte tento návod. Nedovoľte, aby niekto použil výrobok bez toho, aby si vopred prečítal návod na používanie.
- Tento návod uschovajte na budúce použitie.
- Každá krajina má vlastné zákony a predpisy týkajúce sa bezpečnosti pri preprave detí vo vozidle. Ak chcete získať podrobnejšie informácie, odporúčame vám obrátiť sa na miestne orgány.
- UPOZORNENIE! Na základe štatistík nehodovosti vo všeobecnosti platí, že zadné sedadlá sú bezpečnejšie než predné: odporúčame vám preto nainštalovať sedačku na zadné sedadlá. Najbezpečnejšie sedadlo je zadné stredné sedadlo, ak je vybavené trojbodovým bezpečnostným pásom a ukotvením ISOFIX.
- Uistite sa, že všetci cestujúci vo vozidle vedia, ako odopnúť dieťa z autosedačky v prípade núdze.
- UPOZORNENIE! VÁŽNE NEBEZPEČENSTVO! Pre skupinu 0+ (od 0 do 13 kg): Nikdy neumiestňujte túto autosedačku na predné sedadlo vybavené predným airbagom. Používajte, iba ak je predný airbag deaktivovaný. Spôsob deaktivácie airbagu si overte u výrobcu auta alebo si pozrite návod pre vlastníka vozidla.
- Predčasne narodené deti narodené pred 37. týždňom tehotenstva môžu byť umiestnením do autosedačky ohrozené. Novorodenci môžu mať pri posadení do autosedačky problémy s dýchaním. Odporúčame, aby ste sa



poradili s lekárom alebo pracovníkmi nemocnice, či možno dieťa pri odvoze z nemocnice prevážať v autosedačke.

- Nikdy nepoužívajte túto detskú autosedačku na sedadlách otočených bokom alebo dozadu.
- Detskú sedačku pripevňujte na sedadlá, ktoré sú pripevnené k podvozku a smerujú dopredu.
- Pri vkladaní autosedačky do vozidla dávajte pozor, aby ste sa vyhlí sedadlu alebo dverám vozidla a neporušili inštaláciu.
- Žiadna sedačka nemôže zaručiť bezpečnosť vášho dieťaťa v prípade autonehody, ale používanie tohto produktu pri správnej inštalácii znižuje riziko vážnych zranení alebo úmrtia.
- Riziko vážneho poranenia dieťaťa vzrastá nielen pri nehodách, ale aj za iných okolností (napr.: náhle zbrzdzenie atď.), pokiaľ sa dôsledne nedodržia nasledovné pokyny: vždy skontrolujte, či je detská sedačka správne zaistená na sedadle vozidla.
- Pokiaľ je detská autosedačka poškodená, zdeformovaná alebo opotrebovaná, treba ju vymeniť: je pravdepodobné, že už nezodpovedá pôvodným požiadavkám a štandardom bezpečnosti.
- Tento produkt sa nesmie žiadnym spôsobom meniť ani upravovať, pokiaľ takéto zmeny a úpravy neschválil výrobca.
- Nepripevňujte príslušenstvo, náhradné diely ani komponenty, ktoré výrobca nedodal alebo neschválil.
- Medzi sedadlo auta a detskú autosedačku, ani medzi autosedačku a dieťa nič nekladajte, pokiaľ to nie je príslušenstvo schválené výrobcom. V prípade nehody by autosedačka nemusela správne fungovať.
- Po nehode, hoci aj malej, je autosedačka poškodená, aj keď to voľným okom nevidíte: preto je nutné vymeniť ju.
- Nepoužívajte autosedačky z druhej ruky. Je možné, že už utrpeli konštrukčné poškodenia, ktoré nie sú viditeľné voľným okom, ale môžu ohroziť bezpečnosť produktu.
- Nikdy dieťa nenechávajte v detskej autosedačke bez dozoru.
- Ak ste vozidlo odstavili na slnku, pred usadením dieťaťa do autosedačky skontrolujte, či

nedošlo k prehriatiu jednotlivých častí autosedačky. V takom prípade nechajte pred usadením dieťaťa autosedačku vychladnúť, aby ste ochránili dieťa pred popálením.

- Textilný potah autosedačky sa môže vymeniť iba za potah schválený výrobcom, pretože tvorí neoddeliteľnú súčasť detskej autosedačky. Pre zaistenie bezpečnosti dieťaťa sa detská autosedačka nesmie nikdy používať bez látkového potahu.
- Skontrolujte, či bezpečnostné popruhy nie sú pokrútené, aby sa popruhy alebo iné časti detskej autosedačky nepricvikli vo dverách auta, ani nešúchali o ostré hrany. Ak sú na postrojoch stopy prerezania alebo sa začnú strapkať, autosedačka je už nepoužiteľná.
- Keď sa detská autosedačka nepoužíva, mala by sa pripevniť k sedadlu alebo uložiť v batožinovom priestore vozidla, pričom nastavovacia páčka naklonenia musí byť úplne zasunutá do dolnej časti autosedačky. Nezaistená sedačka môže v prípade nehody alebo prudkého brzdzenia predstavovať nebezpečenstvo pre pasažierov.
- Na zadnej polici vozidla neprepravujte voľné alebo nezaistené predmety či batožinu: v prípade nehody alebo prudkého zabrzdzenia by mohli spôsobiť zranenie spolucestujúcich.
- Ubezpečte sa, že všetky skladacie alebo otočné detské sedačky sú pevne pripevnené na mieste, inak by mohli byť nebezpečné.
- Skontrolujte, či opierka hlavy sedadla vozidla neprekáza opierke hlavy detskej autosedačky: neposúvajte ju dopredu. Pokiaľ opierka hlavy prekáža, odstráňte ju zo sedadla vozidla, ku ktorému je detská autosedačka pripevnená, a to bez jej opretia o nosič batožiny.
- Dbajte, aby si všetci cestujúci vo vozidle zapli bezpečnostný pás pre vlastnú bezpečnosť, pretože počas cesty môžu v prípade nehody alebo prudkého brzdzenia dieťa zranit.
- Na dlhých trasách robte časté zastávky. Deti sa ľahko unavia. Nevyberajte dieťa z autosedačky počas jazdy. Ak si vaše dieťa vyžaduje pozornosť, vyhládajte bezpečné miesto a vozidlo zastavte.
- Artsana nepreberá žiadnu zodpovednosť za nevhodné použitie produktu.





1.2 OPIS SÚČASTÍ

obr. A

- A. Autosedačka – sedadlo
- B. Základňa sedačky
- C. Spojovacie prvky Isofix
- D. Uvoľňovacie tlačidlo konektorov Isofix
- E. Kontrolky upevnenia pevných spojovacích článkov
- F. Horný popruh
- G. Horné vedenie pásu popruhu
- H. Bočný bezpečnostný systém

Obr. B

- I. Opierka hlavy
- J. Zadné operadlo
- K. Krúžok na nastavenie opierky hlavy
- L. Plečné popruhy
- M. Bezpečnostné pásy auta
- N. Spona
- O. Čalúnenie medzinožného popruhu
- P. Ovládač polohovania
- Q. Ovládač otáčania sedadla
- R. Remeň na nastavenie pásu
- S. Tlačidlo na nastavenie pásu
- T1 Vedenie horného pásu Sk. 2/3
- T2 Vedenie dolného pásu Sk. 2/3
- U. Prídavný vankúš

Obr. C

- V. Pás spojovacieho prvku Isofix
- W. Dvierka horného popruhu
- X. Háč horného popruhu
- Y. Tlačidlo nastavenia horného popruhu
- Z. Indikátor utiahnutia

1.3 VLASTNOSTI PRODUKTU

SKUPINA 0+, 1, 2 a 3

MOŽNÉ KONFIGURÁCIE PRI INŠTALÁCII

Skupina	Inštalácia	Typ homologizácie
0+/1	Spojovacie prvky Isofix + horný popruh	SEMI-UNIVERSAL (polouniverzálny)
1	Spojovacie prvky Isofix + horný popruh	UNIVERSAL
2/3	3-bodový bezpečnostný pás	UNIVERSAL
2/3	3-bodový pás + spojovacie prvky Isofix + horný popruh	SEMI-UNIVERSAL (polouniverzálny)

DÔLEŽITÉ UPOZORNENIE

AKO UMIESTNIŤ Detskú AUTOSEDAČKU (so SYSTÉMOM ISOFIX) SMEROM DOZADU: Sk. 0+ (0 – 13 kg) a sk. 1 (9 – 18 kg).

Toto je detské zadržiavanie zariadenie ISOFIX. Je schválené v súlade s normami ECE R44/04 pre použitie vo vozidlách vybavených bezpečnostným upevnením ISOFIX.

V tejto konfigurácii je detská autosedačka zaradená do kategórie na **POLOUNIVERZÁLNE POUŽITIE** a je kompatibilná iba so sedadlami vozidiel uvedených v Zozname vozidiel.

Pri použití systému ISOFIX je potrebné, aby ste si pred umiestnením detskej autosedačky prečítali príručku k vozidlu.

Hmotnostná skupina dieťaťa a veľkostná trieda ISOFIX, pre ktorú je možné použiť detské zadržiavacie zariadenie v tejto konfigurácii, sú: Skupina 0+ a skupina 1, trieda D.

V prípade pochybností kontaktujte výrobcu alebo predajcu zadržiavacieho zariadenia.

UPOZORNENIE! Pri použití systému **ISOFIX** nie je uchytenie spodného kotviaceho systému dostatočné. Je potrebné zapnúť aj horný popruh do kotevného bodu, ktorý je k dispozícii od výrobcu vozidla.

DÔLEŽITÉ UPOZORNENIE

AKO UMIESTNIŤ Detskú AUTOSEDAČKU (so SYSTÉMOM ISOFIX) SMEROM DOPREDU: Sk. 1 (9 – 18 kg)





Toto je detské zadržiavanie zariadenie ISOFIX. Je schválené v súlade s normami ECE R44/04 pre použitie vo vozidlách vybavených bezpečnostným upevnením ISOFIX.

V tejto konfigurácii je detská autosedačka zaradená do kategórie na **UNIVERZÁLNE POUŽITIE**. Hmotnostná skupina dieťaťa a veľkostná trieda ISOFIX, pre ktorú je možné použiť detské zadržiavacie zariadenie v tejto konfigurácii, sú: **Skupina 1, trieda B1.**

V prípade pochybností kontaktujte výrobcu alebo predajcu zadržiavacieho zariadenia.

UPOZORNENIE! Pri použití systému ISOFIX nie je uchytenie spodného kotviaceho systému dostatočné. Je potrebné zapnúť aj horný popruh do kotevného bodu, ktorý je k dispozícii od výrobcu vozidla.

DÔLEŽITÉ UPOZORNENIE UMIESTNENIE DETSKEJ AUTOSEDAČKY A USADENIE DIEŤAŤA, KTORÉ PATRÍ DO SKUPINY 2/3 POMOCOU TROJBODOVÉHO BEZPEČNOSTNÉHO PÁSŤU VOZIDLA (15 – 36 kg)

Toto je univerzálne detské zadržiavacie zariadenie homologizované podľa Predpisu EHK č. 44, séria zmien 04, vhodné na všeobecné používanie vo vozidlách a vhodné do väčšiny, ale nie do všetkých sedadiel vozidiel.

2. Správne uchytenie je pravdepodobné vtedy, keď výrobca vozidla deklaroval, že vozidlo je spôsobilé na uchytenie „univerzálneho“ detského zadržiavacieho zariadenia pre túto vekovú skupinu.

3. Toto detské zadržiavacie zariadenie bolo klasifikované ako „univerzálne“ za prísnejších podmienok, ako platili pri skorších dizajnoch autosedačiek, ktoré neuvádzajú túto poznámku.

4. Vhodné výlučne na použitie vo vozidlách vybavených 3-bodovými bezpečnostnými pásmi, a to statickými alebo s navíjacím zariadením, ktoré sú schválené podľa nariadenia UN/ECE č. 16 alebo iných ekvivalentných noriem.

5. V prípade pochybností kontaktujte výrobcu alebo predajcu zadržiavacieho zariadenia.

DÔLEŽITÉ UPOZORNENIE 2.5 INŠTALOVANIE AUTOSEDAČKY VO VOZIDLE A UMIESTNENIE DIEŤAŤA V KON-

FIGURÁCII SKUPINY 2/3 SO SPOJOVACÍMI ČLÁNKAMI ISOFIX, HORNÝM POPRUHOM A TROJBODOVÝM BEZPEČNOSTNÝM PÁ- SOM (15 – 36 kg)

Tento detský zadržiavací systém je klasifikovaný ako **POLOUNIVERZÁLNY** v súlade s normou ECE R44/04 a je kompatibilný iba s vozidlami uvedenými v „Zozname kompatibilných vozidiel“.

Vhodné výlučne na použitie vo vozidlách vybavených 3-bodovými bezpečnostnými pásmi, a to statickými alebo s navíjacím zariadením, ktoré sú schválené podľa nariadenia UN/ECE č. 16 alebo iných ekvivalentných noriem.

V prípade pochybností kontaktujte výrobcu alebo predajcu zadržiavacieho zariadenia.

1.4 OBMEDZENIA A POŽIADAVKY TÝKA- JÚCE SA POUŽÍVANIA PRODUKTU A SE- DADLA VOZIDLA

UPOZORNENIE! Striktne dodržiavajte nasledujúce obmedzenia a požiadavky na používanie týkajúce sa výrobku a sedadla vozidla: v opačnom prípade nie je možné zabezpečiť požadovanú bezpečnosť.

- Táto autosedačka je typovo schválená na používanie pre deti s hmotnosťou od 0 do 36 kg (od narodenia zhruba do veku 12 rokov).
- Sedadlo vozidla musí byť vybavené 3-bodovým bezpečnostným pásmom, a to statickými alebo s navíjacím zariadením, ktorý je schválený podľa nariadenia UN/ECE č. 16 alebo iných ekvivalentných noriem (obr. 1).

UPOZORNENIE! Nikdy nepripevňujte detskú autosedačku na sedadlo vozidla, ktoré je vybavené iba dvojbodovým bezpečnostným pásmom (obr. 2).

V konfigurácii skupiny 0+ (0 – 13 kg) môže byť autosedačka pripevnená na prednom sedadle, iba ak bol deaktivovaný airbag.

Nikdy nepoužívajte túto detskú autosedačku na sedadlách otočených dozadu alebo bokom (obr. 3).

• Tento produkt je výslovne určený na použitie ako detská autosedačka; nie je určený na





použitie doma.

- Môže sa stať, že spona bezpečnostného pásu je prídlhá a môže presahovať predpokladanú výšku nad spodkom sedadla (obr. 4A-4B). V takom prípade neinštalujte sedačku na takéto sedadlo, ale nainštalujte ju na iné sedadlo, kde nie je takýto problém. Viac informácií získate od výrobcu svojho vozidla.

UPOZORNENIE! Skupina 2/3. Pri používaní vo vozidlách vybavených bezpečnostným pásmo zo zabudovaných airbagmi (nafukovacie bezpečnostné pásy) sa riadte pokynmi v návode výrobcu vozidla.

2. INŠTALÁCIA

UPOZORNENIE! Text a obrázky v tomto návode sú určené na inštaláciu detskej autosedačky na pravom zadnom sedadle. Pri inštalácii sedačky na iné miesto vykonajte príslušné operácie v rovnakom poradí.

2.1 AKO UMIESTNIŤ DETSKÚ AUTOSEDAČKU (so SYSTÉMOM ISOFIX) SMEROM DOZADU: Sk. 0+ (0 – 13 kg) a sk. 1 (9 – 18 kg)
Pri konfigurácii skupiny 0+ musí byť sedačka VŽDY otočená dozadu a airbag deaktivovaný. Inštalácia sa má vykonať VŽDY s použitím spojovacích prvkov Isofix a horného popruhu

- Pomocou sklápajúcej páky (P) zarovnajete červenú bodku s polohou R (obr. 5).
- Pomocou páky (Q) otočte sedadlo o 180° a overte, že je uzamknuté v polohe smerom dozadu (obr. 6).
- Umiestnite autosedačku na sedadle vozidla v smere dozadu.
- Pevné spojovacie články (C) celkom vyťahnite potiahnutím pásky von (V) (obr. 7).
- Aby sa dali spojky Isofix ľahšie pripevniť, je možné použiť špeciálne vodiace zariadenie a pripojiť ich k hákom systému Isofix v aute (obr. 8)
- Pripevnite spojovacie články k hákom medzi zadným operadlom a sedadlom (obr. 9). Keď sú pripevnené, budete počuť typické kliknutie a kontrolka sa zmení z červenej na zelenú.
- Energicky potlačte autosedačku k zadnému

operadlu sedadla, aby poriadne dosadla (obr. 10).

- Vytiahnite horný popruh (F) z dverí (W) (obr.11).
- Natiahnite horný popruh stlačením nastavovacieho tlačidla (Y).
- Preveďte horný popruh cez modrý vodiaci prvok pásu (obr.12).

UPOZORNENIE! Zasuňte horný popruh medzi vrchnú časť chrbtovej opierky sedadla a opierku hlavy. Nikdy nezasúvajte horný popruh ponad opierku hlavy v automobile.

UPOZORNENIE! Pre informácie o mieste uchytenia horného popruhu detskej autosedačky k vozidlu si prečítajte používateľskú príručku k vozidlu. Tento bod uchytenia je označený špeciálnym štítkom (obr. 13) a môže sa nachádzať na miestach označených na obrázkoch 13A – 13B – 13C – 13D.

UPOZORNENIE! Skontrolujte, že používate špeciálne určený horný popruh. Nemýľte si ho s okom používaným na vešanie tašiek (obr. 14).

- Po nájdení miesta uchytenia doň pripojte hák horného popruhu (X).

Silným ťahom nastavte dĺžku pásu horného popruhu, ťahajte, kým nie je pevne utiahnutý. Indikátor na páse sa zmení na zelený (Z) vtedy, keď je pás dostatočne utiahnutý (obr. 15). Navíňte zvyšný pás a zopnite pomocou suchého zipsu.

Prídavný vankúš vrátane podložky a opierky hlavy sa má používať od narodenia až do 6 kg. Pozrite si odsek 3.1 PRÍDAVNÝ VANKÚŠ

Pre demontáž detskej autosedačky odopnite horný popruh a spojky Isofix stlačením uvoľňovacích tlačidiel (D) (obr. 16). Pre návrat ich zatlačte úplne dovnútra.

Po skončení inštalácie posadte dieťa do sedačky nasledovným spôsobom:

- Otočte sedadlo detskej autosedačky (90°) pomocou páky (Q), až kým nie je otočené k vám, aby sa do nej dalo dieťa ľahšie vložiť.
- Stlačte gombík nastavenia pásu (S), držte ho a potiahnite oba pásy autosedačky k sebe až po maximálnu dĺžku (obr. 17).
- Odopnite bezpečnostné pásy stlačením tlačidla





čidla na sponě (obr. 18).

- Opatrne posadte dieťaťko do autosedačky, spojte oba jazyky spony a znova ich zapnite (obr. 19).
- Napnutie pásu nastavíte tak, že opatrne potiahnete upravovací popruh (R) nahor, kým pás nie je vhodne utiahnutý (obr. 20).
- Otočte sedačku smerom dozadu.

2.2 AKO UMIESTNIŤ DETSKÚ AUTOSEDAČKU (so SYSTÉMOM ISOFIX) SMEROM DOPREU: Sk. 1 (9 – 18 kg)

Detiskú autosedačku skupiny 1 možno umiestniť smerom dopredu (9 – 18 kg), VŽDY s pomocou spojok Isofix a horného popruhu.

- Pomocou páky (Q) otočte sedadlo o 180° a overte, že je uzamknuté v polohe smerom dopredu (obr. 21).
- Umiestnite autosedačku na sedadle vozidla v smere dopredu.
- Pevné spojovacie články (C) celkom vyťahnite potiahnutím pásky von (V) (obr. 22).
- Vytiahnite horný popruh (F) z dverí (W) (obr.23).
- Aby sa dali spojky Isofix ľahšie pripevniť, je možné použiť špeciálne vodiace zariadenie a pripojiť ich k hákom systému Isofix v aute (obr. 24)
- Pripevnite spojovacie články k hákom medzi zadným operadlom a sedadlom (obr. 25). Keď sú pripevnené, budete počuť typické kliknutie a kontrolka sa zmení z červenej na zelenú.
- Energicky potlačte autosedačku k zadnému operadlu sedadla, aby poriadne dosadla (obr. 26).
- Natiahnite horný popruh stlačením nastavovacieho tlačidla (Y).

UPOZORNENIE! Zasuňte horný popruh medzi vrchnú časť chrbtovej opierky sedadla a opierku hlavy. Nikdy nezasúvajte horný popruh ponad opierku hlavy v automobile.

UPOZORNENIE! Pre informácie o mieste uchytenia horného popruhu detskej autosedačky k vozidlu si prečítajte používateľskú príručku k vozidlu. Tento bod uchytenia je označený špeciálnym štítkom a môže sa nachádzať na miestach označených na obrázkoch 27A – 27B – 27C – 27D.

UPOZORNENIE! Skontrolujte, že používate špeciálne určený horný popruh. Nemýľte si ho s okom používaným na vešanie tašiek (obr. 28).

- Po nájdení miesta uchytenia doň pripojte hák horného popruhu (X).
- Silným ťahom nastavte dĺžku horného popruhu, ťahajte, dokým nie je pevne utiahnutý. Indikátor na páse sa zmení na zelený (Z) vtedy, keď je pás dostatočne utiahnutý (obr. 29).
- Naviňte zvyšný pás a zopnite pomocou suchého zipsu.

Prídavný vankúš možno použiť bez podložky a bez opierky hlavy od 6 kg do 15 kg. Pozrite si odsek 3.1 PRÍDAVNÝ VANKÚŠ

Pre demontáž detskej autosedačky odopnite horný popruh a spojky Isofix stlačením uvoľňovacích tlačidiel (D) (obr. 30). Pre návrat ich zatlačte úplne dovnútra.

Po skončení inštalácie posadte dieťa do sedačky nasledovným spôsobom:

- Stlačte gombík nastavenia pásu (S), držte ho a potiahnite oba pásy autosedačky k sebe až po maximálnu dĺžku (obr. 31).
- Odopnite bezpečnostné pásy stlačením tlačidla na sponě (obr. 32).
- Opatrne posadte dieťaťko do autosedačky, spojte oba jazyky spony a znova ich zapnite (obr. 33).
- Napnutie pásu nastavíte tak, že opatrne potiahnete upravovací popruh (R) nahor, kým pás nie je vhodne utiahnutý (obr. 34).

2.3 ZMENA KONFIGURÁCIE AUTOSEDAČKY ZO SKUPINY 0+1 (0 – 18 kg) NA SKUPINU 2/3 (15 – 36 kg)

Odporúča sa vykonať túto operáciu mimo vozidla, aby ste mali dostatočný priestor na manévrovanie.

- Pomocou tlačidla S čo najviac uvoľníte 5-bodový bezpečnostný pás.
- Pomocou krúžku na nastavenie opierky hlavy a pásov (K) posuňte opierku hlavy čo najvyššie.
- Otočte detskú autosedačku tak, aby ste sa pozerali na zadnú časť sedačky.
- Otvorte dvierka horného popruhu (W) a vyberte dva pásy z kovovej spojky (obr. 35).





- Umiestnite kovovú spojku do príslušného otvoru (obr. 36).
- Vyberte plecné popruhy a zatlačením na spojovací krúžok (obr. 37) ich oddelte.
- Vyberte pásy, odložte plecné popruhy a vložte ich do otvoru (obr. 38).
- Stlačením červeného tlačidla otvorte sponu, čím rozpojíte dve časti.
- Nadvihnite látku detskej autosedačky, vložte sponu dnu a priehradku zatvorte (obr. 39).
- Zrolujte každý pás a príslušný jazýček (obr. 40) a uložte zrolovaný pás do priehradky v zadnom operadle (obr. 41).
- Vložte čalúnenie medzinožného pásu (O) do zadného vrečka.

2.4 UMIESTNENIE DETSKEJ AUTOSEDAČKY A USADENIE DIEŤAŤA, KTORÉ PATRÍ DO SKUPINY 2/3 POMOCOU TROJBODOVÉHO BEZPEČNOSTNÉHO PÁSU VOZIDLA (15 – 36 kg)

UPOZORNENIE! Text a obrázky v tomto návode sú určené na inštaláciu detskej autosedačky na prívom zadnom sedadle. Pri inštalácii sedačky na iné miesto vykonajte príslušné operácie v rovnakom poradí.

- Položte autosedačku na zvolené sedadlo vo vozidle tak, aby bola v smere jazdy.
- Pretiahnite priečny popruh bezpečnostného pásu auta poza opierku hlavy a cez príslušný červený otvor pre priečny pás (T1) pod opierkou hlavy (obr. 42).
- Opatrne vložte dieťa do sedačky a uistite sa, že sa chrptom dobre opiera o opierku.
- Zapnite bezpečnostný pás vozidla do spony a uistite sa, že driekový pás a priečny popruh prechádzajú cez vodiaci prvok driekového pásu T2 (obr. 43).
- Pri upravovaní výšky opierky hlavy skontrolujte, či je vodiaci prvok priečného pásu (T1) umiestnený nad plecami maximálne vo vzdialenosti 2 cm (obr. 44).

6. Potiahnite priečny popruh bezpečnostného pásu vozidla k navijaciemu zariadeniu a uistite sa, že pás je napnutý a správne vedie cez nohy a hrud' dieťaťa (obr. 45).

7. Skontrolujte, či je autosedačka správne upevnená.

UPOZORNENIE!

Vždy skontrolujte, či je bezpečnostný pás rovnomerne rozložený na všetkých miestach a nie je skrútený.

Skontrolujte, či priečny bezpečnostný pás správne vedie cez plece dieťaťa a netlačí na krk. V prípade potreby upravte opierku hlavy. Skontrolujte, či je navijací mechanizmus bezpečnostného pásu sedadla umiestnený za operadlom sedadla (obr. 46).

Ak chcete vybrať dieťa z autosedačky skupiny 2/3:

- Uvoľnite bezpečnostný pás vozidla zo spony.
- Odstráňte bezpečnostný pás z tela dieťaťa.
- Opatrne vyťahujte dieťa z detskej autosedačky

UPOZORNENIE! Ak nechcete odstrániť detskú autosedačku, zapnite bezpečnostný pás vozidla do spony tak, aby zachytával detskú autosedačku, aj keď sa nepoužíva. to zabráni ohrozeniu v prípade nehody alebo prudkého zabrzdzenia.

2.5 INŠTALOVANIE AUTOSEDAČKY VO VOZIDLE A UMIESTNENIE DIEŤAŤA V KONFIGURÁCII SKUPINY 2/3 SO SPOJOVACÍMI ČLÁNKAMI ISOFIX, HORNÝM POPRUHOM A TROJBODOVÝM BEZPEČNOSTNÝM PÁ-SOM (15 – 36 kg)

Pred umiestnením detskej autosedačky a uložením dieťaťa zmeňte nastavenie detskej autosedačky zo skupiny 1 (9 – 18 kg) na skupinu 2/3 (15 – 36 kg) podľa pokynov v kapitole 2.4.

- Umiestnite autosedačku na sedadle vozidla v smere dopredu.
- Pevné spojovacie články (C) celkom vyťahnite potiahnutím pásky von (V) (obr. 47).
- Vytiahnite horný popruh (F) z dverí (W) (obr. 48).
- Aby sa dali spojky Isofix ľahšie pripevniť, je možné použiť špeciálne vodiace zariadenie a pripojiť ich k hákom systému Isofix v aute (obr. 49)
- Pripevnite spojovacie články k hákom medzi zadným operadlom a sedadlom (obr. 50). Keď sú pripevnené, budete počuť typické kliknutie a kontrolka sa zmení z červenej na zelenú.
- Energicky potlačte autosedačku k zadnému operadlu sedadla, aby poriadne dosadla (obr. 51).
- Natiahnite horný popruh stlačením nastavovacieho tlačidla (Y).





UPOZORNENIE! Zasuňte horný popruh medzi vrchnú časť chrbtovej opierky sedadla a opierku hlavy. Nikdy nezasúvajte horný popruh ponad opierku hlavy v automobile.

UPOZORNENIE! Pre informácie o mieste uchytenia horného popruhu detskej autosedačky k vozidlu si prečítajte používateľskú príručku k vozidlu. Tento bod uchytenia je označený špeciálnym štítkom a môže sa nachádzať na miestach označených na obrázkoch 52A – 52B – 52C – 52D.

UPOZORNENIE! Skontrolujte, že používate špeciálne určený horný popruh. Nemýľte si ho s okom používaným na vešanie tašiek (obr. 53).

- Po nájdení miesta uchytenia doň pripojte hák horného popruhu (X).
- Silným ťahom nastavte dĺžku horného popruhu, ťahajte, dokým nie je pevne utiahnutý. Indikátor na páse sa zmení na zelený (Z) vtedy, keď je pás dostatočne utiahnutý (obr. 54). Naviňte zvyšný pás a zopnite pomocou súčasného zipsu.
- Pretiahnite priečny popruh bezpečnostného pásu auta poza opierku hlavy a cez príslušný červený otvor pre priečny pás (T1) pod opierkou hlavy (obr. 55).
- Opatrne vložte dieťa do sedačky a uistite sa, že sa chrbtom dobre opiera o opierku.
- Zapnite bezpečnostný pás vozidla do spony a uistite sa, že driekový pás a priečny popruh prechádzajú cez vodiaci prvok driekového pásu T2 (obr. 56).
- Pri upravovaní výšky opierky hlavy skontrolujte, či je vodiaci prvok priečného pásu (T1) umiestnený nad plecami maximálne vo vzdialenosti 2 cm (obr. 57).

6. Potiahnite priečny popruh bezpečnostného pásu vozidla k navijaciemu zariadeniu a uistite sa, že pás je napnutý a správne vedie cez nohy a hrud' dieťaťa (obr. 58).

7. Skontrolujte, či je autosedačka správne upevnená.

UPOZORNENIE!

Vždy skontrolujte, či je bezpečnostný pás rovnomerne rozložený na všetkých miestach a nie je skrútený.

Skontrolujte, či priečny bezpečnostný pás správne vedie cez plece dieťaťa a netlačí na krk. V prípade potreby upravte opierku hlavy.

Skontrolujte, či je navijací mechanizmus bezpečnostného pásu sedadla umiestnený za operadiom sedadla (obr. 59).

Ak chcete vybrať dieťa z autosedačky skupiny 2/3:

- Uvoľnite bezpečnostný pás vozidla zo spony.
- Odstráňte bezpečnostný pás z tela dieťaťa.
- Opatrne vytiahnite dieťa z detskej autosedačky

2.6 PRESTAVENIE BEZPEČNOSTNÝCH PÁSOV NA POUŽÍVANIE V SKUPINÁCH 0+ (0 – 13 kg) a 1 (9 – 18 kg)

Ak chcete znovu prestaviť pásy na používanie v skupine 0+/1, vykonajte kroky opísané v odseku 2.3 ZMENA KONFIGURÁCIE AUTOSEDAČKY ZO SKUPINY 0+/1 (0 – 18 kg) NA SKUPINU 2/3 (15 – 36 kg) v opačnom poradí.

3. INÉ ČINNOSTI

3.1 PRÍDAVNÝ VANKÚŠ

Autosedačka je vybavená prídavným vankúšom skladajúcim sa zo sedacej časti, podložky a opierky hlavy (obr. 60).

Prídavný vankúš vrátane podložky a opierky hlavy sa má používať od narodenia až do 6 kg.

Prídavný vankúš možno použiť bez podložky a bez opierky hlavy od 6 kg do 15 kg.

3.2 NASTAVENIE VÝŠKY OPIERKY HLAVY A PÁSOV

Výška opierky hlavy a zadržiavacích postrojov sa môže upraviť zároveň pomocou nastavovacieho krúžku na opierke hlavy (K).

Pre zvýšenie polohy opierky hlavy uvoľnite bezpečnostné pásy stlačením tlačidla S a zároveň držte oba popruhy detskej autosedačky pod plečnými popruhmi a potiahnite ich smerom k sebe.

Opierku hlavy znížite tak, že nadvihnete krúžok K a zatlačíte opierku nadol.

3.3 SKLOPENÁ POLOHA

Pre zmenu sklonu detskej autosedačky je potrebné potiahnuť smerom k sebe páčku, ktorá sa nachádza pod sedadlom (P).

Pri umiestnení detskej autosedačky smerom dozadu, musí byť nastavená do maximálnej





sklopenej polohy (4).

UPOZORNENIE! Pri umiestnení smerom dozadu ostatné polohy nemožno použiť. Pri umiestnení smerom dopredu sedačku možno uviesť do 4 polôh.

3.4 OTÁČANIE

Autosedačka má systém otáčania o 360°, ktorý sa aktivuje zatlačením na páku Q, čo umožní ľahké prepínanie z jednej konfigurácie do druhej.

Pri umiestnení smerom dozadu možno použiť medzipolohu 90° pre ľahké usadenie dieťaťa do autosedačky.

UPOZORNENIE! Nepoužívajte medzipolohu 90°, keď sa auto pohybuje.

3.5 BOČNÝ BEZPEČNOSTNÝ SYSTÉM

Autosedačka je vybavená bočným bezpečnostným systémom (H), aby bola zaručená väčšia ochrana v prípade nárazu z boku.

Použite bočný ochranný systém na strane dverí stlačením tlačidla bočného bezpečnostného systému (obr. 61).

3.6 ČISTENIE A ÚDRŽBA

Čistenie a údržba výrobku musí vykonávať len dospelá osoba.

Čistenie potaħu

Potaħ detskej autosedačky je snímateľný a je možné ho prať ručne alebo v práčke pri teplote

30 °C. Pri praní sa riadte pokynmi uvedenými na štítku potaħu.



Pranie v práčke pri teplote 30 °C.



Nebieliť



Nesušiť v sušičke



Nežehliť



Nečistiť suchým čistením

Nikdy nepoužívajte abrazívne prostriedky a rozpúšťadlá. Nesušte potaħ v sušičke a nechajte ho vyschnúť bez toho, aby ste ho žmýkali v rukách.

Textilný potaħ sa môže vymeniť iba za potaħ schválený výrobcom, pretože tvorí neoddeliteľnú súčasť detskej autosedačky a predstavuje tak jeden z jeho bezpečnostných prvkov.

UPOZORNENIE! Autosedačku nesmiete používať bez potaħu, aby ste neohrozili bezpečnosť dieťaťa.

Ak chcete sňať potaħ, riadte sa nasledujúcimi pokynmi:

Opierka hlavy

Odstráňte opierku hlavy a uvoľnite tlačidlá (obr. 62).

Sedadlo

Odopnite gombíky stredného krytu (obr. 63) a zložte potaħ z tela sedačky (obr. 64).

Ak chcete potaħ znova nasadiť, zopakujte vyššie opísané kroky v opačnom poradí pomocou priloženého nástroja.

Čistenie plastových alebo kovových častí.

Na čistenie plastových alebo lakovaných kovových častí používajte len navlhčenú handričku. Nikdy nepoužívajte abrazívne prostriedky a rozpúšťadlá. Pohyblivé časti detskej autosedačky sa nesmú žiadnym spôsobom masť.

KONTROLA INTEGRITY JEDNOTLIVÝCH ČASTÍ

Odporúča sa pravidelne kontrolovať integritu a opotrebovanosť nasledujúcich častí: Potaħ: skontrolujte, či čalúnenie nevychádza cez švy. Skontrolujte stav švov: vždy musia byť neporušené a nepoškodené.

pásky: skontrolujte, či nedochádza k rozstrapkaniu tkaniny potaħu a opotrebeniu hrúbky bezpečnostného pásu autosedačky v častiach nastavovacieho pásu, lonového pásu, pliec a v oblasti príchytky nastavenia pásov.

prvky z plastu: skontrolujte stav opotrebenia všetkých častí z plastu, na ktorých nesmú byť viditeľné žiadne známky poškodenia alebo odfarbenia.

UPOZORNENIE! Pokiaľ je detská sedačka poškodená, zdeformovaná alebo opotrebovaná, treba ju vymeniť: pretože by stratila pôvodné vlastnosti a nespĺňala tak bezpečnostné požiadavky.





SKLADOVANIE PRODUKTU

Ak nie je sedačka nainštalovaná v aute, odporúča sa skladovať ju na suchom mieste, ďaleko od zdrojov tepla, prachu, vlhka a priameho slnečného žiarenia.

LIKVIDÁCIA PRODUKTU

Keď detská autosedačka prestane vyhovovať bezpečnostným štandardom, prestaňte ju používať a vyhodte ju do odpadu na príslušnom zbernom mieste. Pri likvidácii detskej autosedačky vždy dodržiavajte pravidlá a predpisy ochrany životného prostredia platné v krajine používania autosedačky.

ZÁRUKA

Na tento výrobok sa poskytuje záruka vzťahujúca sa na akékoľvek chyby týkajúce sa zhody výrobku pri bežných podmienkach použitia, ako je to uvedené v návode na použitie. Záruka preto neplatí v prípade poškodenia spôsobeného nesprávnym používaním, opotrebením alebo nepredvídanými udalosťami.

Dĺžku trvania záruky na chyby týkajúce sa zhody výrobku upravujú konkrétne predpisy platné v krajine, kde bol výrobok zakúpený, ak sú k dispozícii.





HU SEAT4FIX 0+/1/2/3 (0- 36 Kg) korcsoport

HASZNÁLATI UTASÍTÁS **FONTOS TUDNIVALÓ! FELTÉTLENÜL OL-** **VASSA EL**

FONTOS: OLVASSA EL FIGYELMESEN A TELEJES ÚTMUTATÓT A HASZNÁLAT ELŐTT, HOGY A TERMÉK HASZNÁLATÁVAL KAPCSOLATOS KOCKÁZATOKAT ELKERÜLHESSE, ÉS RAKJA EL A KÉSŐBBI HASZNÁLATRA. AZ UTASÍTÁSOKAT LELKISMERTESEN TARTSA BE, NEHOGY GYERMEKE BIZTONSÁGÁT VESZÉLYEZTESSE. FIGYELEM! HASZNÁLAT ELŐTT TÁVOLÍTSA EL, ÉS DOBJA KI A MŰANYAG ZACSKÓKAT ÉS CSOMAGOLÓANYAGOKAT, ÉS TARTSA TÁVOL AZOKAT A GYERMEKEKTŐL! JAVASOLJUK, HOGY EZEKET AZ ANYAGOKAT A HATÁLYOS JOGSZABÁLYOKNAK MEGFELELŐEN SZELEKTÍV MÓDON HELYEZZE EL HULLADÉKKÉNT.

TARTALOMJEGYZÉK:

1. BEVEZETŐ
- 1.1 BIZTONSÁGI FIGYELMEZTETÉSEK
- 1.2 AZ ALKATRÉSZEK LEÍRÁSA
- 1.3 TERMÉKMISZERTETŐ
- 1.4 A TERMÉK ÉS AZ AUTÓÜLÉS HASZNÁLATÁRA VONATKOZÓ FELTÉTELEK ÉS KORLÁTOZÁSOK
2. BESZERELÉS
- 2.1 A GYERMEKÜLÉS BESZERELÉSE (ISOFIX RENDSZERREL), HÁTRA NÉZŐ HELYZETBEN: 0+ korcsoport (0-13 kg) és 1. korcsoport (9-18 kg).
- 2.2 A GYERMEKÜLÉS BESZERELÉSE (ISOFIX RENDSZERREL), ELŐRE NÉZŐ HELYZETBEN: 1. korcsoport (9-18 kg)
- 2.3 A GYERMEKÜLÉS ÁTÁLLÍTÁSA 1. KORCSOPORTRÓL (9-18 KG) 2/3. KORCSOPORTRA (15-36 KG)
- 2.4 A GYERMEKÜLÉS RÖGZÍTÉSE ÉS A 2/3. KORCSOPORTBA (15-36 KG) TARTOZÓ GYERMEK BEÜLTETÉSE AZ AUTÓ HÁROMPONTOS ÖVÉT HASZNÁLVA

- 2.5 A GYERMEKÜLÉS BESZERELÉSE, ÉS A GYERMEK BEÜLTETÉSE A 2/3. KORCSOPORTNAK MEGFELELŐEN BEÁLLÍTOTT ÜLÉSBE ISOFIX CSATLAKOZÓK, TOP TETHER PÁNT ÉS AZ AUTÓ HÁROMPONTOS BIZTONSÁGI ÖVE SEGÍTSÉGÉVEL (15-36 KG)
- 2.6 A BIZTONSÁGI ÖVEK VISSZAÁLLÍTÁSA 0+ (0-13 KG) ÉS 1. (9-18 KG) KORCSOPORTOK SZÁMÁRA
- 3 EGYÉB MŰVELETEK
- 3.1 SZŰKÍTŐPÁRNA
- 3.2 A BIZTONSÁGI ÖVEK ÉS A FEJTÁMASZ MANGASSÁGÁNAK BEÁLLÍTÁSA
- 3.3 HÁTRADÖNTÖTT HELYZET
- 3.4 ELFORGATÁS
- 3.5 OLDALSÓ BIZTONSÁGI RENDSZER
- 3.6 TISZTÍTÁS ÉS KARBANTARTÁS

1. BEVEZETŐ

1.1 BIZTONSÁGI FIGYELMEZTETÉSEK

- A termék összeszerelése és rögzítése előtt figyelmesen olvassa el az útmutatót! A terméket az útmutató elolvasása nélkül senki ne használja!
- Őrizze meg a használati útmutatót, mivel később is szüksége lehet rá!
- Országoként eltérőek a gyermekek személyautóban való biztonságos szállításának szabályai. Ezért tanácsos bővebb információért a helyi hatóságokat megkeresni.
- FIGYELEM! A baleseti statisztikák szerint a gépjárművek hátsó ülései általában biztonságosabbak, mint az első ülések: Ezért javasoljuk, hogy a gyermekülést a hátsó ülésekre szerelje be. A legbiztonságosabb ülés a középső hátsó ülés, feltéve, hogy hárompontos biztonsági övvel és ISOFIX csatlakozásokkal van felszerelve.
- Győződjön meg róla, hogy az autó összes utasa tudja, hogyan kell a gyermeket kivenni a gyermekülésselől veszélyes helyzet esetén.
- FIGYELEM! KOMOLY VESZÉLY! 0+ korcsoportú gyermekek számára (testsúly: 0-13 kg): soha ne szerelje be ezt a gyermekülést olyan első ülésre, amely elülső légzsákkal van ellátva. Kizárólag akkor van erre lehetőség, ha a légzsák ki van kapcsolva: érdeklődjön az autó gyártójánál, vagy olvassa el a használati utasítást a





légzsák kikapcsolásához.

- A terhesség 37. hete előtt világra jött koraszülöttek számára a gyermekülés használata kockázatos lehet. Újszülöttek számára légzési nehézséget okozhat, ha autós gyermekülésbe teszik őket. Javasoljuk, hogy beszélje meg orvosával vagy a kórházi dolgozókkal, hogy a kórházból való távozáskor be lehet-e tenni az újszülöttet a gyermekülésbe.
- Soha ne használja a gyermekülést hátra vagy oldalra néző ülésekben!
- Kizárólag olyan ülésekbe szerelje be a gyermekülést, amelyeket az autó karosszériájához vannak rögzítve és előre néznek.
- A gyermekülés beszereléskor ügyeljen arra, hogy az autó ülései vagy ajtaja ne akadályozzák a gyermekülés szabályos behelyezését.
- Egyetlen gyermekülés sem garantálhatja az ön gyermeke teljes biztonságát baleset esetén, de ez a termék, amennyiben helyesen szerelik be, jelentősen csökkenti a súlyos sérülés kockázatát.
- A gyermek súlyos sérülésének kockázata nem csupán balesetek során jelentkezik, hanem egyéb helyzetekben is (pl.: hirtelen fékezés), amennyiben az alábbi előírásokat nem tartja be: mindig ellenőrizze, hogy a gyermekülés megfelelően van-e rögzítve az autólülésre.
- A gyermekülést sérülés, deformálódás vagy elhasználódás esetén ki kell cserélni: előfordulhat, hogy már nem felel meg az eredeti biztonsági szabványnak.
- A terméket semmilyen módon sem szabad átalakítani, kivéve, ha az átalakítást a gyártó jóváhagyta.
- Ne próbáljon a termékre olyan kiegészítőket, alkatrészeket vagy szerelvényeket rögzíteni, melyeket a gyártó nem hagyott jóvá.
- Ne tegyen semmilyen tárgyat a gyermekülés és az autó ülése közé, vagy a gyermekülés és a gyermek közé, kivéve, ha az egy, a gyártó által jóváhagyott tartozék: ellenkező esetben, baleset esetén a gyermekülés nem feltétlenül fog megfelelően működni.
- Bármilyen, akár a legapróbb balesetet követően is, a gyermekülésben kár keletkezik, még akkor is, ha az szabad szemmel nem látható: Ezért ilyenkor ki kell cserélni.
- Ne használjon másodkézből való gyerme-

külést: ezek korábban szabad szemmel nem láthatóan szerkezetileg sérülhetnek, tehát a termék biztonságát veszélyeztetik.

- Soha ne hagyja gyermekét felügyelet nélkül a gyermekülésben!
- Ha a járművet huzamosabb ideig a napon hagyta, a gyermek beültetése előtt győződjön meg róla, hogy a gyermekülés nem túl forró-e: ilyenkor az égési sérülések elkerülése érdekében várja meg, amíg a gyermekülés lehűl, mielőtt beleülteti a gyermeket.
- Az üléshuzatot kizárólag a gyártó által jóváhagyott másik huzatra cserélje ki, mivel az a gyermekülés szerves részét képezi. A gyermek biztonsága érdekében a gyermekülést tilos huzat nélkül használni.
- Ellenőrizze, hogy a biztonsági pántok nincsenek-e megcsavarodva, mert azok és a gyermekülés részei beszorulhatnak az autó ajtóinál, továbbá éles peremekhez érhetnek. A gyermekülés nem használható továbbá, ha a pántokon bármilyen károsodás vagy szakadás jelentkezik.
- Amikor éppen nem használják a gyermekülést, azt a jármű üléséhez rögzítve tárolja, vagy tegye a csomagtartóba oly módon, hogy a gyermekülés állítható füle teljesen a legalsó pozícióban legyen. A be nem rögzített gyermekülés veszélyeztetheti az utasokat baleset vagy hirtelen fékezés esetén.
- Ne szállítson billegő, le nem rögzített tárgyakat vagy csomagokat a gépjármű kalaptartóján: balesetkor vagy hirtelen fékezésnél az utasok megsérülhetnek.
- Győződjön meg róla, hogy minden összecsatolható vagy forgatható ülés biztonságosan rögzítve van, különben veszélyt jelenthetnek.
- Ellenőrizze, hogy az autólülés fejtámasza nincs-e útban a gyermekülés fejtámaszának: ne tolja előre! Ilyenkor vegye le az adott autólülés fejtámaszát a gyermekülés rögzítése előtt. A levett fejtámaszt ne a kalaptartóra tegye.
- Győződjön meg róla, hogy az autó összes utasa beköti a saját biztonsági övét is, hiszen ellenkező esetben baleset vagy hirtelen fékezés alkalmával, az utasok maguk is a gyermek sérülését okozhatják.
- Hosszabb utakon gyakran tartson pihenőket.





A gyermekek gyorsan elfáradnak. Utazás közben ne vegye ki a gyermeket a gyermekülésből. Ha a gyermekkel gond van, keressen egy olyan helyet, ahol biztonságosan meg tud állni az autótól.

- Az Artsana nem vállal semmilyen, a termék nem megfelelő használatából eredő felelősséget.

1.2 AZ ALKATRÉSZEK LEÍRÁSA

„A” ábra

- A. Autósülés - Ülés
- B. A gyermekülés alapja
- C. Isofix csatlakozók
- D. Isofix csatlakozó kioldó gomb
- E. Merev csatlakozó rögzítő jelzése
- F. Top Tether pánt
- G. Top Tether pánt átvezetője
- H. Oldalsó biztonsági rendszer

B ábra

- I. Fejtámasz
- J. Háttámla
- K. Fejtámla-magasság állító gyűrű
- L. Vállpántok
- M. Autó biztonsági övek
- N. Csak
- O. Párnázott ágyékpánt
- P. Döntőkar
- Q. Ülésforgató kar
- R. Pánt beállító szalagja
- S. Pánt beállító gombja
- T1 Felső övvezető 2/3. korcsoport
- T2 Alsó övvezető 2/3. korcsoport
- U. Ülészűkítő

C ábra

- V. Isofix csatlakozó kiadó gomb
- W. Top Tether ajtó
- X. Top Tether pánt rögzítője
- Y. Top Tether pánt beállító gombja
- Z. Feszességjelző

1.3 TERMÉKISMERTETŐ

0+, 1., 2. és 3. KORCSOPORT LEHETSÉGES BESZERELÉSI MÓDOK

Korcsoport	Beszereles	Megfeleleség
0+/1	Isofix csatlakozók + Top Tether pánt	RÉSZBEN UNIVERZÁLIS
1	Isofix csatlakozók + Top Tether pánt	UNIVERZÁLIS
2/3	3-pontos biztonsági öv	UNIVERZÁLIS
2/3	3-pontos biztonsági öv + Isofix csatlakozók + Top Tether pánt	RÉSZBEN UNIVERZÁLIS

FONTOS FIGYELMEZTETÉS

A GYERMEKÜLÉS BESZERELÉSE (ISOFIX RENDSZERREL), HÁTRA NÉZŐ HELYZETBEN: 0+ (0-13 KG) és 1. (9-18 KG) korcsoport.

Ez egy ISOFIX gyermekbiztonsági eszköz. Megfelel az ECE R44/04 számú, ISOFIX biztonsági rögzítőrendszerek gépjárműben való használatáról szóló szabványnak.

Ebben a konfigurációban a gyermekülés **FÉLUNIVERZÁLIS** használatának minősül, és csak a "Járművek listájában" megadott járművek üléseivel használható együtt.

Az ISOFIX rendszer használatához olvassa el a gépjármű használati utasítását, mielőtt a gyermekülést rögzítené.

A gyermekbiztonsági eszközt az alábbi test-súlycsoport és ISOFIX méretek esetén lehet használni ebben a konfigurációban: 0+ KORCSOPORT, 1. KORCSOPORT, D osztály.

Ha kérdése van, vegye fel a kapcsolatot a gyermekülés gyártójával vagy viszonteladójával.

FIGYELEM! Az **ISOFIX** használata esetén az alsó rögzítőrendszerek nem nyújtanak kellő biztonságot. Ezért fontos, hogy a „Top Tether” pántot is csatlakoztassák a gépjármű gyártója által kialakított rögzítő pontra.





FONTOS FIGYELMEZTETÉS

A GYERMEKÜLÉS BESZERELÉSE (ISOFIX RENDSZERREL), ELŐRE NÉZŐ HELYZETBEN: 1. KORCSOPORT (9-18 kg)

Ez egy ISOFIX gyermekbiztonsági eszköz. Megfelel az ECE R44/04 számú, ISOFIX biztonsági rögzítőrendszerek gépjárműben való használatáról szóló szabványnak.

Ebben a konfigurációban a gyermekülés **UNIVERZÁLIS** használatúnak minősül. A gyermekbiztonsági eszközt az alábbi testsúlycsoport és ISOFIX méretek esetén lehet használni ebben a konfigurációban: **1. KORCSOPORT, B1 osztály.**

Ha kérdése van, vegye fel a kapcsolatot a gyermekülés gyártójával vagy viszonteladójával.

FIGYELEM! Az ISOFIX használata esetén az alsó rögzítőrendszerek nem nyújtanak kellő biztonságot. Ezért fontos, hogy a „Top Tether” pántot is csatlakoztassák a gépjármű gyártója által kialakított rögzítő pontra.

FONTOS FIGYELMEZTETÉS

A GYERMEKÜLÉS RÖGZÍTÉSE ÉS A 2/3. KORCSOPORTBA (15–36 KG) TARTOZÓ GYERMEK BEÜLTETÉSE AZ AUTÓ HÁROMPONTOS ÖVÉT HASZNÁLVA

Ez egy „univerzális” besorolású gyermekbiztonsági rendszer, a 44. számú EK rendelet, 04. számú módosítás sorozatnak megfelelően, alkalmas a személygépkocsiban való általános használatra, és a legtöbb, de nem az összes autózüléssel összeegyeztethető.

2. Amennyiben a gépjármű gyártója szerint az autó megfelelő az ilyen korú gyermekek részére készült „Univerzális” besorolású gyermekbiztonsági eszközök használatához, a termék nagy valószínűséggel beszerelhető az autóra.

3. Ez a gyermekbiztonsági eszköz jóval szigorúbb feltételek szerint kapott „Univerzális” besorolást, mint a korábbi, hasonló jelzéssel nem rendelkező termékek.

4. Kizárólag olyan járműben használható, amely a 16. sz. UN/ECE előírásnak vagy más egyenértékű szabványnak megfelelő 3 pontos, statikus vagy tekerkeselős biztonsági övvel rendelkezik.

5. Ha kérdése van, vegye fel a kapcsolatot a gyermekülés gyártójával vagy viszonteladójával.

FONTOS FIGYELMEZTETÉS

2.5 A GYERMEKÜLÉS BESZERELÉSE, ÉS A GYERMEK BEÜLTETÉSE A 2/3. KORCSOPORTNAK MEGFELELŐEN BEÁLLÍTOTT ÜLÉSBE ISOFIX CSATLAKOZÓK, TOP TETHER PÁNT ÉS AZ AUTÓ HÁROMPONTOS BIZTONSÁGI ÖVE SEGÍTSÉGÉVEL (15-36 KG)

Ez a gyermekbiztonsági rendszer FÉLUNIVERZÁLISNAK minősül az ECER44/04 számú szabályozásnak megfelelően, és csak a „Járműlistában” megadott járművekkel kompatibilis; Kizárólag olyan járműben használható, amely a 16. sz. UN/ECE előírásnak vagy más egyenértékű szabványnak megfelelő 3 pontos, statikus vagy tekerkeselős biztonsági övvel rendelkezik. Ha kérdése van, vegye fel a kapcsolatot a gyermekülés gyártójával vagy viszonteladójával.

1.4 A TERMÉK ÉS AZ AUTÓÜLÉS HASZNÁLATÁRA VONATKOZÓ FELTÉTELEK ÉS KORLÁTOZÁSOK

FIGYELEM! Szigorúan tartsa be a termék és az autózülés használatára vonatkozó alábbi feltételeket és korlátozásokat: ellenkező esetben a biztonság nem garantált.

- Ez a gyermekülés típusjövahagyással rendelkezik 0 és 36 kg közötti (születéstől nagyjából 12 éves korig) gyermekek számára.
- A terméket csak olyan ülésbe szerelje be, amely a 16. sz. UN/ECE előírásnak vagy más egyenértékű szabványnak megfelelő 3 pontos, statikus vagy visszahúzó biztonsági övvel rendelkezik (1. ábra). a 16. sz. UN/ECE előírásnak vagy más egyenértékű szabványnak (1. ábra).

FIGYELEM! Soha ne szerelje be a gyermekülést olyan járműülésbe, amely csak 2 pontos biztonsági övvel van felszerelve (2. ábra).

A 0+ korcsoportnak (0-13 kg) megfelelő beállításnál, a gyermekülést kizárólag akkor lehet az első ülésre szerelni, ha légszákai van kapcsolva.

Soha ne használja ezt a gyermekülést hátra vagy az oldalra néző autózüléseken (3. ábra).

• A termék kifejezetten személyautóba való





gyermekülésnek készült; Nem való beltéri használatra.

- Előfordulhat, hogy a jármű biztonsági övének csatja túl hosszú, és nem lehet a biztonsági övet az ülés felületén megfeszíteni, mert az is túl hosszú (4A-4B ábra). Ebben az esetben az ülést nem szabad az ülésen rögzíteni, hanem egy másik ülésen kell felszerelni, amelyen nincs gond. További információért forduljon gépkocsi-gyártójához.

FIGYELEM! 2/3. korcsoport. Ha a gyermekülést olyan járműben használja, ahol a hátsó biztonsági öv beépített légzsákokkal van felszerelve (felfújódó biztonsági öv), kövesse a jármű gyártójának vonatkozó utasításait.

2. BESZERELÉS

FIGYELEM! Az útmutató szövege és adatai a gyermekülés jobb hátsó autóülésbe való beszerelésére vonatkoznak. Ha a gyermekülést egy másik autóülésbe kívánja beszerelni, kövesse az utasításokat azonos sorrendben.

2.1 A GYERMEKÜLÉS BESZERELÉSE (ISOFIX RENDSZERREL), HÁTRA NÉZŐ HELYZETBEN: 0+ (0-13 KG) és 1. (9-18 KG) korcsoport

A 0+ korcsoportnál a gyermekülést MINDIG háttal kell beszerelni, és a légzsákokat ki kell kapcsolni.

A beszerelést MINDIG úgy kell elvégezni, hogy az Isofix csatlakozókat és a Top Tether pántot használja

- A döntő karral (L) állítsa be a piros ponthoz R pozícióba (5. ábra).
- A kar (Q) segítségével forgassa el az ülést 180°-kal, ellenőrizve, hogy tekintett-e hátra néző pozícióban (6. ábra).
- Helyezze a gyermekülést az autó ülésére úgy, hogy a gyermekülés hátrafelé nézzen.
- Húzza ki teljesen a merev csatlakozókat (C) a szalagot kihúзва (V) (7. ábra).
- Az Isofix csatlakozók könnyebb rögzítéséhez használhatóak a biztosított speciális vezetők, az autó Isofix csatlakozóihoz csatlakoztatva őket (8. ábra)

- Rögzítse a csatlakozókat a fejtámasz és az ülés között található csatlakozókba (9. ábra). A sikeres rögzítést kattanás jelzi, a rögzítésjelző pirosról zöldre vált.

- Erőteljesen tolja a gyermekülést az autóülés háttámlája felé, hogy teljesen nekifeküdjön (10. ábra).

- Ezután vegye le a Top Tether pántot (F) az ajtóról (W) (11. ábra).

- A Top Tether pántot kilazíthatja a szabályozó gomb (Y) megnyomásával.

- Vezesse át a Top Tether pántot a kék színű övvezetőn keresztül (12. ábra).

FIGYELEM! Vezesse át a Top Tether pántot az autóülés háttámlájának teteje és a fejtámasz között. Soha ne vezesse át a Top Tether pántot az autóülés fejtámasza mögött!

FIGYELEM! A jármű használati utasításában keresse meg, hogy hol csatlakoztatható a gyermekülés Top Tether pántja az autóhoz. Ezt a rögzítési pontot egy külön címke jelzi (13. ábra), és a 13A – 13B – 13C – 13D ábrákon látható pozíciókban található meg.

FIGYELEM! Ellenőrizze, hogy a Top Tether pántot a kifejezetten erre kialakított rögzítőhöz csatlakoztatja. Ne keverje össze a csomagok rögzítésére kialakított gyűrűvel (14. ábra)!

- Miután azonosította a rögzítőpontot, csatlakoztassa hozzá a Top Tether pánt rögzítőjét (X).

Állítsa be a Top Tether pánt hosszát úgy, hogy erőteljesen feszesre húzza a szíjat. A szíjon elhelyezett jelző zöld színre vált (Z), ha a szíj megfelelően feszes (15. ábra). A maradék szíjat tekerje fel, és rögzítse a tépőzárral!

A szűkítőbetétet a párnával és a fejtámasszal születéstől 6 kg-os testsúlyig kell használni. Lásd a 3.1 ÜLÉSSZŰKÍTŐ c. fejezetet

A gyermekülés kiszerezéséhez először akassza ki a Top Tether pántot és az Isofix csatlakozókat a kiengedő gombokkal (D) (16. ábra). A visszahelyezéshez nyomja őket befelé!

A beszerelés végeztével tegye a gyermeket a gyermekülésbe az alábbiak szerint:

- Forgassa el a gyermekülést (90°) a karral (Q), amíg Ön felé nem néz, így könnyebben be-





rakhatja a gyermeket.

- Nyomja meg az övpántbeállító gombot (S), és azt lenyomva tartva húzza maga felé egyszerre a gyermekülés mindkét övpántját, ameddig csak tudja (17. ábra).
- Kapcsolja ki a gyermekülés pántjait úgy, hogy megnyomja az övcsat gombját (18. ábra).
- Óvatosan ültesse a gyermeket a gyermekülésbe, csatlakoztassa az övpántokat, majd rögzítse azokat ismét (19. ábra).
- A pántok szorosságát a beállítóhevederrel (R) lehet szabályozni. Húzza a hevedert óvatosan felfelé, amíg az övpánt megfelelően szoros nem lesz (20. ábra).
- Fordítsa az ülést úgy, hogy hátrafelé nézzen.

2.2 A GYERMEKÜLÉS BESZERELÉSE (ISOFIX RENDSZERREL), ELŐRE NÉZŐ HELYZETBEN: 1. KORCSOPORT (9-18 kg)

Az 1. korcsoport gyermekülése előre nézve rakható be (9-18 kg), MINDIG az Isofix csatlakozókat és a Top Tether pántot használva.

- A kar (Q) segítségével forgassa el az ülést 180°-kal, amíg az biztonságosan helyére nem kattan az új, előre néző pozícióban (21. ábra).
 - Helyezze a gyermekülést az autó ülésére úgy, hogy a gyermekülés előre nézzen.
 - Húzza ki teljesen a merev csatlakozókat (C) a szalagot kihúzva (V) (22. ábra).
 - Ezután vegye le a Top Tether pántot (F) az ajtóról (W) (23. ábra).
 - Az Isofix csatlakozók könnyebb rögzítéséhez használhatóak a biztosított speciális vezetők, az autó Isofix csatlakozóihoz csatlakoztatva őket (24. ábra)
 - Rögzítse a csatlakozókat a fejtámasz és az ülés között található kapcsokba (25. ábra). A sikeres rögzítést kattanás jelzi, a rögzítésjelző pirosról zöldre vált.
 - Erőteljesen tolja a gyermekülést az autózülés háttámlája felé, hogy teljesen nekifeküdjön (26. ábra).
 - A Top Tether pántot kilizáthatja a szabályozó gomb (Y) megnyomásával.
- FIGYELEM! Vezesse át a Top Tether pántot az autózülés háttámlájának teteje és a fejtámasz között. Soha ne vezesse át a Top Tether pántot

az autózülés fejtámasza mögött!

FIGYELEM! A jármű használati utasításában keresse meg, hogy hol csatlakoztatható a gyermekülés Top Tether pántja az autóhoz. Ezt a rögzítési pontot egy külön címkével jelzik, és a 27A – 27B – 27C – 27D ábrákon látható pozíciókban található meg.

FIGYELEM! Ellenőrizze, hogy a Top Tether pántot a kifejezetten erre kialakított rögzítőhöz csatlakoztatja. Ne keverje össze a csomagok rögzítésére kialakított gyűrűvel (28. ábra)!

- Miután azonosította a rögzítőpontot, csatlakoztassa hozzá a Top Tether pánt csatlakozóját (X).
- Állítsa be a Top Tether pánt hosszát úgy, hogy erőteljesen feszesre húzza a szíjat. A szíjon elhelyezett jelző zöld színre vált (Z), ha a szíj megfelelően feszes (29. ábra). A maradék szíjat tekerje fel, és rögzítse a tépózárral!

Az ülészsúró használható a párna és a fejtámasz nélkül 6 kg-tól 15 kg-ig.
Lásd a 3.1 ÜLÉSSZÚRÍTÓ c. fejezetet

A gyermekülés kiszerezéséhez először akassza ki a Top Tether pántot és az Isofix csatlakozókat a kiengedő gombokkal (D) (30. ábra). A vissza-helyezéshez nyomja őket befelé!

A beszerelés végeztével tegye a gyermeket a gyermekülésbe az alábbiak szerint:

- Nyomja meg az övpántbeállító gombot (S), és azt lenyomva tartva húzza maga felé egyszerre a gyermekülés mindkét övpántját, ameddig csak tudja (31. ábra).
- Kapcsolja ki a gyermekülés pántjait úgy, hogy megnyomja az övcsat gombját (32. ábra).
- Óvatosan ültesse a gyermeket a gyermekülésbe, csatlakoztassa az övpántokat, majd rögzítse azokat ismét (33. ábra).
- A pántok szorosságát a beállítóhevederrel (R) lehet szabályozni. Húzza a hevedert óvatosan felfelé, amíg az övpánt megfelelően szoros nem lesz (34. ábra).

2.3 A GYERMEKÜLÉS ÁTÁLLÍTÁSA 0+/1. KORCSOPORTRÓL (0-18 KG) 2/3. KORCSOPORTRA (15-36 KG)

Ezt a műveletet javasolt a járművön kívül elvégezni, hogy elegendő hely álljon rendelkezés-





re a művelethez.

- Lazítsa ki az 5-pontos biztonsági övet az S gombbal, amennyire csak lehet.
- Állítsa a fejtámaszt a legmagasabb pozícióba a fejtámasz- és övbeállító gyűrűvel (K).
- Fordítsa meg a gyermekülést úgy, hogy hozzáférjen a hátuljához.
- Nyissa ki a Top Tether ajtót (W), és vegye ki a két pántot a fémcsatlakozóról (35. ábra).
- Illeszze a fémcsatlakozót a megfelelő részbe (36. ábra).
- Távolítsa el a vállpántokat úgy, hogy az őket összekapcsoló gyűrűt megnyomja, és így azok szétválaszthatóak egymástól (37. ábra).
- Vegye le a pántokat, vegye le a vállpántokat, és rakja be őket a zsebbe (38. ábra).
- Nyissa ki a csatot a piros gombot megnyomva, hogy a két zárnnyelvet szétválassza.
- Emelje fel a gyereklülés huzatát, nyissa ki a tárolót, helyezze be a csatot, és zárja le a tárolót (39. ábra).
- Tekerje össze az összes övet és fűlt (40. ábra), és a feltekert övet helyezze a tárolóba a háttámaszban (41. ábra).
- Helyezze a párnázott ágyékpántot (O) a hátsó zsebbe.

2.4 A GYERMEKÜLÉS RÖGZÍTÉSE ÉS A 2/3. TESTSÚLY KATEGÓRIÁBA (15–36 KG) TARTOZÓ GYERMEK BEÜLTETÉSE AZ AUTÓ HÁROMPONTOS ÖVÉT HASZNÁLVA

FIGYELEM! Az útmutató szövege és adatai a gyermekülést jobb hátsó autóülésbe való beszerelésére vonatkoznak. Ha a gyermekülést egy másik autóülésbe kívánja beszerelni, kövesse az utasításokat azonos sorrendben.

- Helyezze a gyereklülést a kiválasztott ülésre menetirány szerint.
- Fűzze át a jármű biztonsági övének keresztirányú pántját a fejtámasz mögött és a piros keresztirányú átvető nyílásán (T1) keresztül, a fejtámasz alatt (42. ábra).
- Óvatosan ültesse be a gyermeket az ülésbe, és bizonyosodjon meg arról, hogy a háttámla megfelelő támaszt biztosít a gyermek hátának.
- Rögzítse a jármű biztonsági övét a csatjához, és bizonyosodjon meg arról, hogy a keresztirányú pánt áthalad a deréköv nyílásain

T2 (43. ábra).

- A fejtámasz magasságának változtatása során ügyeljen arra, hogy a keresztirányú övvezető (T1) maximum 2 cm-rel legyen a vállak fölött (44. ábra).
6. Húzza az átlós biztonsági övet a visszahúzó felé, hogy a pántok megfelelően feszüljenek és illeszkedjenek a gyermek mellkasához és lábaihoz (45. ábra).
7. Ellenőrizze, hogy a gyermek megfelelően be van-e kötve.

FIGYELEM!

Mindig ellenőrizze, hogy a biztonsági öv egyenletesen fekszik-e, és hogy nincs-e megcsavarodva!

Ellenőrizze, hogy a keresztirányú biztonsági öv megfelelően rögzítve van-e, a gyermek vállán fekszik, és hogy nem szorítja a gyermek nyakát; Állítson a fejtámaszon, ha szükséges.

Ellenőrizze, hogy az autó biztonsági övének visszahúzója az autóülés háttámlája mögött helyezkedik-e el (46. ábra).

A 2/3. korcsoportba tartozó gyermeket következő módon veheti ki a gyermekülésből:

- Kapcsolja ki a biztonsági övet.
- Vegye le a biztonsági övet a gyermekről.
- Óvatosan vegye ki a gyermeket a gyermekülésből

FIGYELEM! Ha nem akarja kivenni a gyermekülést a járműből, csatolja vissza a biztonsági övet, így a gyermekülés akkor is biztonságosan rögzítve van az autóban, ha nincs használatban; Ezzel megelőzhető, hogy hirtelen fékezés vagy baleset esetén a gyermekülés további veszélyt jelentsen.

2.5 A GYERMEKÜLÉS BESZERELÉSE, ÉS A GYERMEK BEÜLTETÉSE A 2/3. KORCSPORTNAK MEGFELELŐEN BEÁLLÍTOTT ÜLÉSBE ISOFIX CSATLAKOZÓK, TOP TETHER PÁNT ÉS AZ AUTÓ HÁROMPONTOS BIZTONSÁGI ÖVE SEGÍTSÉGÉVEL (15-36 KG)

Mielőtt rögzíti és beülteti a gyereket, állítsa át a gyermekülést 1. korosztályról (9-18 kg) 2/3. korosztályra (15-36 kg) a 2.4. fejezetben megadottak szerint.





- Helyezze a gyermekülést az autó ülésére úgy, hogy a gyermekülés előre nézzen.
- Húzza ki teljesen a merev csatlakozókat (C) a szalagot kihúzva (V) (47. ábra).
- Ezután vegye le a Top Tether pántot (F) az ajtóról (W) (48. ábra).
- Az Isofix csatlakozók könnyebb rögzítéséhez használhatóak a biztosított speciális vezetők, az autó Isofix csatlakozóihoz csatlakoztatva őket (49. ábra)
- Rögzítse a csatlakozókat a fejtámasz és az ülés között található kapszokba (50. ábra). A sikeres rögzítést kattánás jelzi, a rögzítésjelző pirosról zöldre vált.
- Erőteljesen tolja a gyermekülést az autóülés háttámlája felé, hogy teljesen nekifeküdjön (51. ábra).
- A Top Tether pántot kilátozhatja a szabályozó gomb (Y) megnyomásával.

FIGYELEM! Vezesse át a Top Tether pántot az autóülés háttámlájának teteje és a fejtámasz között. Soha ne vezesse át a Top Tether pántot az autóülés fejtámasza mögött!

FIGYELEM! A jármű használati utasításában keresse meg, hogy hol csatlakoztatható a gyermekülés Top Tether pántja az autóhoz. Ezt a rögzítési pontot egy külön címke jelzi, és a 52A – 52B – 52C – 52D ábrákon látható pozíciókban található meg.

FIGYELEM! Ellenőrizze, hogy a Top Tether pántot a kifejezetten erre kialakított rögzítőhöz csatlakoztatja. Ne keverje össze a csomagok rögzítésére kialakított gyűrűvel (53. ábra)!

- Miután azonosította a rögzítőpontot, csatlakoztassa hozzá a Top Tether pánt csatlakozóját (X).
- Állítsa be a Top Tether pánt hosszát úgy, hogy erőteljesen feszesre húzza a szíjat. A szíjon elhelyezett jelző zöld színre vált (Z), ha a szíj megfelelően feszes (54. ábra). A maradék szíjat tekerje fel, és rögzítse a tépőzárral!
- Fűzze át a jármű biztonsági övének keresztirányú pántját a fejtámasz mögött és a piros keresztirányú átvezető nyílásán (T1) keresztül, a fejtámasz alatt (55. ábra).
- Óvatosan ültesse be a gyermeket az ülésbe, és bizonyosodjon meg arról, hogy a háttámla megfelelő támaszt biztosít a gyermek hátának.

- Rögzítse a jármű biztonsági övét a csatjához, és bizonyosodjon meg arról, hogy a keresztirányú pánt áthalad a deréköv nyílásain T2 (56. ábra).
- A fejtámasz magasságának változtatása során ügyeljen arra, hogy a keresztirányú övvezető (T1) maximum 2 cm-rel legyen a vállak fölött (57. ábra).

6. Húzza az átlós biztonsági övet a visszahúzó felé, hogy a pántok megfelelően feszüljenek és illeszkedjenek a gyermek mellkasához és lábaíhoz (58. ábra).

7. Ellenőrizze, hogy a gyermek megfelelően be van-e kötve.

FIGYELEM!

Mindig ellenőrizze, hogy a biztonsági öv egyenletesen fekszik-e, és hogy nincs-e megcsavarodva!

Ellenőrizze, hogy a keresztirányú biztonsági öv megfelelően rögzítve van-e, a gyermek vállán fekszik, és hogy nem szorítja a gyermek nyakát. Állítson a fejtámaszon, ha szükséges.

Ellenőrizze, hogy az autó biztonsági övének visszahúzója az autóülés háttámlája mögött helyezkedik-e el (59. ábra).

A 2/3. korcsoportba tartozó gyermeket következő módon veheti ki a gyermekülésből:

- Kapcsolja ki a biztonsági övet.
- Vegye le a biztonsági övet a gyermekről.
- Óvatosan vegye ki a gyermeket a gyermekülésből

2.6 A BIZTONSÁGI ÖVEK VISSZAÁLLÍTÁSA 0+ (0-13 KG) és 1. (9-18 KG) KORCSOPORTOK SZÁMÁRA

A szíjak visszaállításához a 0+/1. korcsoportban való használatra, végezze el a 2.3 A GYERMEKÜLÉS ÁTÁLLÍTÁSA 0+/1. KORCSOPORTRÓL (0-18 KG) 2/3. KORCSOPORTRA (15-36 KG) c. fejezetben leírt lépéseket az ellenkező irányba

3. EGYÉB MŰVELETEK

3.1 SZŰKÍTŐPÁRNA

A gyereklés el van látva egy szűkítőpárnával, amely egy ülésből, párnából és fejtámaszból áll (60. ábra).

A szűkítőbetétet a párnával és a fejtámaszsal szűletéstől 6 kg-os testsúlyig kell használni.





Az ülészsűkítő használható a párna és a fejtámasz nélkül 6 kg-tól 15 kg-ig.

3.2 A BIZTONSÁGI ÖVEK ÉS A FEJTÁMASZ MAGASSÁGÁNAK BEÁLLÍTÁSA

A fejtámla és a biztonsági pántok magassága egyidejűleg állítható be a fejtámla-szabályozó gyűrű (K) segítségével.

A fejtámasz lejjebb állítható úgy, hogy kien-gedi a biztonsági öveket az S gombbal, és ezzel egy időben megfogja a vállpántok alatt a gyermekülés biztonsági öveit, és maga felé húzza őket.

A fejtámasz leeresztéséhez emelje fel a K gyűrűt, és nyomja le a fejtámaszt.

3.3 HÁTRADÖNTÖTT HELYZET

A dőlésszög változtatásához húzza maga felé az ülés alatt lévő kart (P).

Amikor a gyerekülés hátrafelé fordítva van be-rakva, maximális dőléssel kell beállítani (4).

FIGYELEM! Ha hátrafelé néző helyzetbe van beszerelve, a többi pozíció nem használható.

Ha előre néző helyzetbe van beszerelve, az ülés beállítható a 4 kialakított helyzetbe.

3.4 ELFORGATÁS

A gyerekülés el van látva egy 360° forgórend-szerrel, amely a Q karral aktiválható, ez lehető-vé teszi az Ön számára, hogy könnyen váltson az egyik konfigurációból a másikba.

Ha hátra néző helyzetben van beszerelve, a 90°-os köztes pozíció használható, hogy a gyermeket könnyen el tudja helyezni a gyer-mekülésbe.

FIGYELEM! Ne használja a 90°-os közbenső helyzetet, amikor az autó mozog.

3.5 OLDALSÓ BIZTONSÁGI RENDSZER

Az ülés oldalsó biztonsági rendszerrel (H) is rendelkezik mindkét oldalon, amely további védelmet nyújt oldalsó ütközés esetén.

Használja az oldalsó biztonsági rendszert az ajtó oldalán az oldalsó biztonsági rendszer gombot megnyomva (61. ábra).

3.6 TISZTÍTÁS ÉS KARBANTARTÁS

A termék tisztítását és karbantartását kizárólag felnőtt személy végezheti el.

A huzat tisztítása.

A gyermekülés huzata levehető és kézzel vagy mosógépben

30 °C-on mosható. A mosásnál tartsa be a hu-zat címkéjén feltüntetett utasításokat.



Mosógépben 30 °C-on mosható.



Fehéríteni tilos



Szárítógépben szárítani tilos



Vasalni tilos



Vegyztisztítása tilos

Soha ne használjon karcoló hatású tisztítósze-eket vagy oldószert. A huzatot ne centrifugál-ja, és kifacsarás nélkül szárítsa meg.

A huzatot csak a gyártó által elfogadott cse-rehuzattal szabad helyettesíteni, mivel az a gyermekülés szerves részét képezi, így tehát biztonsági elem.

FIGYELEM! A gyermekülést tilos huzat nélkül használni, mert ezzel gyermeke biztonságát veszélyezteti.

A huzat levételénél a következőképpen járjon el:

Fejtámasz

Vegye ki a fejtámaszt és engedje el a gombokat (62. ábra).

Ülés

Kapcsolja ki először a központi fülön (63. ábra), majd vegye le a huzatot a testről (64. ábra).

A gyerekülés befedéseizmételtelje meg a fent leírt lépéseket ellenkező irányba, és használja a biztosított eszközt.

A műanyag és fém részek tisztítása

A műanyagból vagy festett fémből készült al-katrészek tisztítását nedves ruhával végezze! Soha ne használjon karcoló hatású tisztítósze-eket vagy oldószert. A gyermekülés mozgó részeit nem szabad kenni.

AZ ALKATRÉSZEK ÉPSÉGÉNEK ELLENŐRZÉSE
Javasoljuk, hogy a következő alkatrészek épsé-





gét és elhasználódási fokát rendszeresen ellenőrizze: Huzat Ellenőrizze, hogy nem türemkedt-e ki a bélés, vagy nem hullik-e a varrásnál. Ellenőrizze a varrások állapotát: Mindig épeknek kell lenniük.

övek: ellenőrizze a pamutanyag és a biztonsági öv szabályozó szalag, ágyékpánt, vállak és a biztonsági pánt lemez helyeivel megegyező részek kopását.

műanyag: Ellenőrizze a műanyag alkatrészek elhasználódási fokát! Ezeken nem lehet szemmel látható sérülés vagy elszíneződés.

FIGYELEM! Ha a gyermekülés megsérül, deformálódik vagy elhasználódik, a terméket ki kell cserélni: mivel annak eredeti biztonsági tulajdonságai már nem megbízhatóak.

A TERMÉK TÁROLÁSA

Használaton kívül tárolja a gyermekülést száraz, hőforrástól távoli, portól, nedvességtől, közvetlen napsütéstől védett helyen.

A TERMÉK HULLADÉKKÉNT TÖRTÉNŐ ELHELYEZÉSE

Ha a gyermekülés már nem felel meg az eredeti biztonsági előírásoknak, akkor ne használja tovább, és ártalmatlanítsa megfelelő gyűjtőhelyen. Mindig az adott országban hatályos hulladékkezelési előírásoknak és jogszabályoknak megfelelően kell a gyermekülést hulladékként elhelyezni.

GARANCIA

A termékre a használati útmutatóban foglalt rendeltetés szerinti használat esetén vállalunk megfelelőségi garanciát.

Ezért a garancia nem terjed ki a nem rendeltetésszerű használat, kopás vagy baleset okozta károokra.

A megfelelőségi garancia időtartamát a vásárlás országában hatályos nemzeti jogszabályok konkrét rendelkezései határozzák meg.



RO SEAT4FIX

Grupul 0+/1/2/3 (0- 36 Kg)

INSTRUCȚIUNI DE FOLOSIRE FOARTE IMPORTANT! A SE CITI IMEDIAT

IMPORTANT : ÎNAINTE DE UTILIZARE, CITIȚI ACEST MANUAL DE INSTRUCȚIUNI CU ATENȚIE ȘI ÎN ÎNTREGIME PENTRU A EVITA PERICOLELE LA UTILIZARE ȘI PĂSTRAȚI-L PENTRU CONSULTĂRI ULTERIOARE. PENTRU SIGURANȚA COPILULUI, RESPECTAȚI CU ATENȚIE ACESTE INSTRUCȚIUNI.

AVERTISMENT! ÎNAINTE DE FOLOSIRE, ÎNLĂȚURAȚI ORICE SAC DIN PLASTIC PRECUM ȘI TOATE ELEMENTELE AMBALAJULUI ȘI NU LE LĂSAȚI LA ÎNDEMÂNA COPILULUI. SE RECOMANDĂ ELIMINAREA ACESTOR MATERIALE PRIN COLECTARE SELECTIVĂ, ÎN CONFORMITATE CU NORMELE ÎN VIGOARE.

CUPRINS:

1. INTRODUCERE
- 1.1 AVERTISMENTE
- 1.2 DESCRIERE COMPONENTE
- 1.3 CARACTERISTICILE PRODUSULUI
- 1.4 RESTRIȚII ȘI CONDIȚII DE UTILIZARE CU PRIVIRE LA PRODUS ȘI LA BANCHETĂ AUTO
2. INSTALAREA
- 2.1 INSTALAREA SCAUNULUI AUTO PENTRU COPII (CU SISTEM ISOFIX) PE DIRECȚIA OPUSĂ SENSULUI DE MERS: GR. 0+ (0-13 KG) ȘI GR. 1 (9-18 KG)
- 2.2 INSTALAREA SCAUNULUI AUTO PENTRU COPII (CU SISTEM ISOFIX) PE DIRECȚIA SENSULUI DE MERS: GR. 1 (9-18 KG)
- 2.3 MODIFICAREA CONFIGURAȚIEI SCAUNULUI AUTO PENTRU COPII DIN GR. 1 (9-18 KG) PÂNĂ LA GR. 2/3 (15-36 KG)
- 2.4 INSTALAREA SCAUNULUI AUTO PENTRU COPII ȘI AȘEZAREA COPILULUI DIN GR. 2/3 CU CENTURA ÎN TREI PUNCTE A AUTOMOBILULUI (15-36 KG)
- 2.5 INSTALAREA SCAUNULUI AUTO PENTRU COPII ȘI POZIȚIONAREA COPILULUI ÎN GR. 2/3 CU CONECTORII ISOFIX, TOP TETHER ȘI CENTURA ÎN TREI PUNCTE A MAȘINII (15-36 KG)

2.6 RESTABILIREA CENTURILOR PENTRU UTILIZAREA ÎN GR. 0+ (0-13 KG) ȘI 1 (9-18KG)

3 OPERAȚIUNI ULTERIOARE

3.1 ADAPTOR

3.2 REGLAREA ÎNĂLȚIMII TETIEREI ȘI A CENTURILOR

3.3 ÎNCLINAREA

3.4 ROTIREA

3.5 SIDE SAFETY SYSTEM

3.6 CURĂȚAREA ȘI ÎNȚEȚINEREA

1. INTRODUCERE

1.1 AVERTISMENTE

- Pentru montarea și instalarea produsului, urmați instrucțiunile cu strictețe. Evitați folosirea produsului de către persoane care nu au citit instrucțiunile.
- Păstrați acest manual pentru utilizări viitoare.
- Fiecare țară prevede legi și regulamente diferite în ceea ce privește siguranța copiilor în timpul transportului în automobil. De aceea, se recomandă să contactați autoritățile locale pentru informații detaliate.
- AVERTISMENT! Conform statisticilor asupra accidentelor, în general locurile din spatele automobilului sunt mai sigure decât cel din față: de aceea se recomandă instalarea scaunului de mașină pe locurile din spate. În special, scaunul cel mai sigur este cel central din spate, dacă este dotat cu centură în 3 puncte și sisteme de fixare ISOFIX.
- Se recomandă ca toți pasagerii să fie informați cu privire la modalitatea de scoatere a copilului în caz de urgență.
- AVERTISMENT! PERICOL GRAV! Pentru grupul 0+ (0-13 kg.) nu utilizați niciodată acest scaun de mașină pe un scaun anterior echipat cu airbag frontal. Scaunul de mașină pentru copii poate fi instalat pe scaunul anterior numai dacă airbag-ul frontal este dezactivat: consultați producătorul auto sau manualul de instrucțiuni al automobilului cu privire la dezactivarea airbag-ului.
- Nou-născuții prematur la mai puțin de 37 de săptămâni de sarcină pot fi supuși riscurilor în scaunul de mașină pentru copii. Aceștia pot avea probleme respiratorii atunci când sunt așezați în scaunul de mașină pentru copii. De



aceea, vă recomandăm să consultați medicul sau personalul spitalului care pot evalua starea copilului dumneavoastră și recomanda scaunul de mașină pentru copii potrivit înainte de externare.

- Nu folosiți acest scaun pe banchete așezate lateral sau contrar sensului de mers.
- Instalați scaunul de mașină pentru copii pe scaune fixate corect pe structura autovehiculului, orientate în sensul de mers.
- Acordați atenție modului în care este instalat scaunul de mașină pentru copii, astfel încât să evitați contactul cu un scaun mobil sau cu portiera.
- Niciun scaun de mașină pentru copii nu poate garanta siguranța totală a copilului în caz de accident, însă folosirea acestui produs reduce riscul de leziuni grave sau deces.
- Riscul unor răni grave ale copilului, nu mai în caz de accident, ci și în alte situații (de ex. frânări bruște etc.) crește dacă indicațiile din acest manual nu sunt respectate cu atenție: verificați întotdeauna ca scaunul de mașină pentru copii să fie corect fixat.
- În cazul în care scaunul de mașină pentru copii este deteriorat, deformat sau foarte uzat, acesta trebuie înlocuit, este posibil să își fi pierdut caracteristicile inițiale de siguranță.
- Nu efectuați modificări sau adaosuri produsului fără aprobarea producătorului.
- Nu instalați accesorii, piese de schimb și componente care nu sunt furnizate de producător.
- Nu intercalați accesorii neaprobate pentru acest produs între banchetă auto și scaunul de mașină pentru copii și copil: în caz de accident, este posibil ca scaunul auto pentru copii să nu funcționeze corect.
- În urma unui accident ușor, scaunul de mașină pentru copii poate suferi daune care nu sunt mereu vizibile cu ochiul liber: de aceea, trebuie înlocuit.
- Nu folosiți un scaun de mașină la mâna a doua: ar putea avea daune structurale care nu se văd cu ochiul liber, însă care compromit siguranța produsului.
- Nu lăsați niciodată copilul nesupravegheat în scaunul de mașină pentru copii, indiferent

de motiv.

- În cazul în care automobilul a fost lăsat în soare, înainte de a așeza copilul controlați cu atenție scaunul de mașină pentru copii, verificând ca anumite părți ale acestuia să nu se fi supraîncălzit: în acest caz, lăsați-le să se răcească înainte de a așeza copilul, pentru a evita ca acesta să sufere arsuri.
- Husa textilă poate fi înlocuită numai cu una aprobată de producător, deoarece aceasta reprezintă parte integrantă a scaunului de mașină pentru copii. Pentru a garanta siguranța copilului în scaunul de mașină pentru copii, nu-l utilizați niciodată fără husa textilă a acestuia.
- Verificați ca centura de siguranță să nu fie răscuită, pentru a evita prinderea acesteia sau a părților scaunului de mașină pentru copii între portiere sau frecarea acesteia de vârfuri tăioase. Scaunul de mașină pentru copii nu mai poate fi utilizat în cazul în care centura este tăiată sau destrămată.
- Când nu se transportă copilul, scaunul de mașină pentru copii poate rămâne fixat sau poate fi pus în portbagaj. Scaunul copilului lăsat neancorat poate constitui un pericol pentru pasageri în caz de accident sau de frâne bruște.
- Verificați să nu aveți în timpul transportului, în special pe polița interioară din spatele automobilului, obiecte sau bagaje care să nu fi fost fixate sau poziționate în siguranță: în caz de accident sau frână bruscă, acestea ar putea răni pasagerii.
- Aveți grijă să nu lăsați nefixate scaunele auto care se pliază sau care se rotesc; în caz de accident ar putea constitui un pericol.
- Asigurați-vă că tetiera scaunului nu se supra-pune cu scaunul de mașină pentru copii: nu trebuie să îl împingă în față. Dacă se întâmplă acest lucru, îndepărtați tetiera scaunului auto de pe automobilul în care este instalat scaunul de mașină pentru copii, având grijă să nu o lăsați pe polița din spate.
- Asigurați-vă că toți pasagerii din autovehicul folosesc centuri de siguranță, atât pentru siguranța personală cât și pentru evitarea rănirii copilului în caz de accident sau frână bruscă.





- În timpul călătoriilor lungi faceți opriri dese. Copilul obosește foarte ușor. Nu scoateți sub nicio formă copilul din scaunul de mașină pentru copii în timp ce automobilul este în mișcare. În cazul în care copilul necesită atenție, trebuie să găsiți un loc sigur și să vă opriți.
- Societatea comercială Artsana declină orice responsabilitate în caz de folosire neadecvată a produsului.

1.2 DESCRIERE COMPONENTE

Fig. A

- A. Șezutul scaunului auto pentru copii
- B. Baza scaunului auto pentru copii
- C. Conectori Isofix
- D. Buton pentru decuplarea conectorilor Isofix
- E. Indicatoare pentru cuplarea conectoarelor rigide
- F. Top Tether
- G. Ghidaj centură Top Tether
- H. Side Safety System

Fig. B

- I. Tetieră
- J. Spătar
- K. Inel reglare tetieră
- L. Centuri pentru umeri
- M. Centuri siguranță scaun auto pentru copii
- N. Cataramă
- O. Cureaua dintre picioare căptușită
- P. Manetă de înclinare
- Q. Manetă pentru rotirea scaunului
- R. Curea de ajustare a centurilor
- S. Buton de reglare a centurilor
- T1 Ghidaj centură superioară Gr. 2/3
- T2 Ghidaj centură inferioară Gr. 2/3
- U. Minireductor

Fig. C

- V. Centură de extragere a conectorilor Isofix
- W. Capac Top Tether
- X. Cârlig Top Tether
- Y. Buton de reglare Top Tether
- Z. Indicator de întindere

1.3 CARACTERISTICILE PRODUSULUI

GRUPUL 0+, 1, 2 și 3 CONFIGURAȚII POSIBILE DE INSTALARE

Grupă	Instalare	Tip omologare
0+/1	Conectori Isofix + Top Tether	SEMI-UNIVERSAL
1	Conectori Isofix + Top Tether	UNIVERSAL
2/3	Centură în 3 puncte	UNIVERSAL
2/3	Centură în 3 puncte + Conectori Isofix + Top Tether	SEMI-UNIVERSAL

ANUNȚ IMPORTANT

INSTALAREA SCAUNULUI AUTO PENTRU COPII (CU SISTEM ISOFIX) PE DIRECȚIA OPUSĂ SENSULUI DE MERS: GR. 0+ (0-13 KG) și GR1 (9-18 KG).

Acesta este un dispozitiv ISOFIX de reținere a copilului. Este aprobat prin Regulamentul ECE R44/04 pentru utilizarea în vehiculele dotate cu sisteme de prindere ISOFIX.

În această configurație scaunul auto pentru copii este clasificat pentru uz **SEMIUNIVERSAL** și este compatibil exclusiv cu scaunele vehiculelor indicate în „Lista de vehicule”. Pentru utilizarea unui sistem ISOFIX este absolut necesar să citiți manualul autovehiculului înainte de instalarea scaunului auto pentru copii.

Grupa de greutate și categoria dimensională ISOFIX pentru care se poate utiliza dispozitivul în această configurație sunt: GRUPUL 0+, GRU-PUL 1, Clasa D.

Dacă aveți nelămuriri, vă rugăm să contactați producătorul dispozitivului de reținere sau vânzătorul autorizat.

AVERTISMENT! În timpul utilizării **ISOFIX**, fixarea ancorajelor inferioare nu este suficientă. Trebuie neapărat să fixați **„Top Tether”** pe punctul de ancorare stabil de producătorul autovehiculului.





**ANUNȚ IMPORTANT
INSTALAREA SCAUNULUI AUTO PENTRU
COPII (cu SISTEM ISOFIX) PE DIRECȚIA
SENSULUI DE MERS: GR. 1 (9-18 KG)**

Acesta este un dispozitiv ISOFIX de reținere a copilului. Este aprobat prin Regulamentul ECE R44/04 pentru utilizarea în vehiculele dotate cu sisteme de prindere ISOFIX.

În această configurație scaunul auto pentru copii este clasificat pentru uz **UNIVERSAL**. Grupa de greutate și categoria dimensională ISOFIX pentru care se poate utiliza dispozitivul în această configurație sunt: **GRUPA 1, clasa B1**.

Dacă aveți nelămuriri, vă rugăm să contactați producătorul dispozitivului de reținere sau vânzătorul autorizat.

AVERTISMENT! În timpul utilizării ISOFIX, fixarea ancorajelor inferioare nu este suficientă. Trebuie neapărat să fixați „Top Tether” pe punctul de ancorare stabilit de producătorul autovehiculului.

**ANUNȚ IMPORTANT
INSTALAREA SCAUNULUI DE MAȘINĂ
PENTRU COPII ȘI AȘEZAREA COPILULUI
DIN GR. 2/3 CU CENTURA ÎN TREI PUNCTE
A AUTOMOBILULUI (15-36 KG.)**

1. Acesta este un dispozitiv „Universal” de reținere a copilului, omologat conform Regulamentului ECE nr. 44, seria a 04-a de amendamente. Poate fi folosit în general la toate autovehiculele, fiind compatibil cu majoritatea dar nu cu toate scaunele vehiculelor.

2. Se poate obține cu ușurință compatibilitatea perfectă în cazul în care producătorul autovehiculului declară în manualul de folosire al acestuia că în construcția autovehiculului s-a prevăzut instalarea dispozitivelor de reținere a copiilor de tip universal pentru respectiva clasă de vârstă.

3. Acest dispozitiv de reținere a fost clasificat ca fiind „universal” conform unor criterii de omologare mai stricte față de modelele precedente care nu dispun de acest anunț.

4. Poate fi folosit doar în autovehiculele prevăzute cu centură de siguranță cu trei puncte de prindere, statică sau pretensionată, omologată conform Regulamentului UN/ECE Nr.16 sau al-

tor standarde echivalente.

5. Dacă aveți nelămuriri, vă rugăm să contactați producătorul dispozitivului de reținere sau vânzătorul autorizat.

**ANUNȚ IMPORTANT
INSTALAREA SCAUNULUI AUTO PENTRU
COPII ȘI POZIȚIONAREA COPILULUI ÎN GR.
2/3 CU CONECTORII ISOFIX, TOP TETHER
ȘI CENTURA ÎN TREI PUNCTE A MAȘINII
(15-36 KG)**

Acesta este un dispozitiv de reținere a copiilor, este omologat SEMIUNIVERSAL, conform regulamentului ECER44/04 și este compatibil exclusiv cu vehiculele indicate în „Lista de vehicule” specifică;

Poate fi folosit doar în autovehiculele prevăzute cu centură de siguranță cu trei puncte de prindere, statică sau pretensionată, omologată conform Regulamentului UN/ECE Nr.16 sau altor standarde echivalente.

Dacă aveți nelămuriri, vă rugăm să contactați producătorul dispozitivului de reținere sau vânzătorul autorizat.

**1.4 RESTRICȚII ȘI CONDIȚII DE UTILIZARE
CU PRIVIRE LA PRODUS ȘI LA BANCHETĂ
AUTO**

AVERTISMENT! Respectați cu atenție următoarele restricții și condiții de utilizare referitoare la produs și la bancheta auto: în caz contrar nu putem garanta siguranța.

- Acest scaun de mașină pentru copii este omologat numai pentru copiii cu greutatea între 0 și 36 de kg (nou-născuți până la aproximativ 12 ani).
- Scaunul auto trebuie să fie prevăzut cu centură de siguranță cu trei puncte de prindere, statică sau pretensionată, omologată conform Regulamentului UN/ECE Nr.16 sau altor standarde echivalente (Fig.1).

AVERTISMENT! Nu instalați niciodată scaunul de mașină pentru copii cu centura automobilului cu două puncte de prindere (Fig. 2).

În Grupul 0+ (0-13 kg), scaunul de mașină pen-





tru copii poate fi instalat pe scaunul din față numai dacă airbagul frontal este dezactivat. Nu folosiți acest scaun pe banchete așezate lateral sau contrar sensului de mers.(Fig.3).

- Acest produs poate fi folosit exclusiv ca scaun de mașină pentru copii, nu poate fi folosit în casă.
- Catarama centurii de siguranță a automobilului s-ar putea să fie prea lungă și să depășească astfel înălțimea prevăzută față de partea inferioară a scaunului (Fig. 4A-4B). În acest caz, scaunul nu trebuie să fie fixat pe acel scaun, ci va trebui să fie instalat pe un alt scaun, care să nu aibă această problemă. Pentru mai multe informații privind acest aspect, contactați societatea producătoare a automobilului.

AVERTISMENT! Grupul 2/3. În caz de utilizare pe vehicule dotate cu centuri de siguranță posterioare cu sisteme integrate airbag (centuri gonflabile), urmați instrucțiunile din manualul constructorului auto.

2. INSTALAREA

AVERTISMENT! Aceste instrucțiuni se referă, atât în text cât și în imagini, la instalarea scaunului de mașină pentru copii pe locul din spate dreapta. Pentru a instala scaunul pe alte locuri efectuați operațiile de instalare în aceeași ordine.

2.1 INSTALAREA SCAUNULUI AUTO PENTRU COPII (CU SISTEM ISOFIX) PE DIRECȚIA OPUSĂ SISTEMULUI DE MERS: GR. 0+ (0-13 KG) și GR1 (9-18 KG)

Scaunul de mașină din Grupul 0+ se instalează ÎNTOTDEAUNA în direcția contrară sensului de mers, dezactivând airbagul.

Instalarea trebuie să se facă utilizând MEREU conectorii Isofix și Top Tether

- Acționați asupra manetei de înclinare (P) până când punctul roșu coincide cu poziția R (Fig. 5)
- Acționați asupra manetei (Q) și rotiți scaunul cu 180°, asigurându-vă că s-a blocat și s-a poziționat în sens contrar direcției de mers (Fig. 6).
- Poziționați scaunul de mașină pentru copii

pe bancheta mașinii, în sens contrar direcției de mers.

- Extrageți complet conectoarele rigide (C), trăgând de bandă spre exterior (V) (Fig. 7).
- Pentru a facilita cuplarea conectorilor Isofix, puteți utiliza ghidajele aferente furnizate odată cu scaunul, prinzând-le cu cârligele Isofix ale mașinii (Fig. 8)
- Agățați conectorii de cârligele dintre spătar și banchetă (Fig. 9). Cuplarea corectă a conectorilor va fi semnalată printr-un clic, iar indicatorul își va schimba culoarea din roșu în verde.
- Împingeți ferm scaunul de mașină pentru copii spre spătarul scaunului pentru a asigura o fixare corectă (Fig. 10).
- Scoateți Top Tether (F) din capac (W) (Fig. 11).
- Alunghiți cureaua Top Tether apăsând butonul de reglare (Y).
- Treceți Top Tether prin ghidajul centurii albastre (Fig. 12).

AVERTISMENT! Treceți Top Tether prin partea de sus a spătarului scaunului automobilului și prin tetieră. Nu treceți niciodată Top Tether deasupra tetierei automobilului.

AVERTISMENT! Consultați manualul de instrucțiuni al automobilului pentru a identifica punctul de prindere al Top Tether al scaunului de mașină pentru copii. Acest punct de prindere este marcat printr-o etichetă specifică (Fig. 13) și poate fi în pozițiile indicate în figurile 13A – 13B – 13C – 13D.

AVERTISMENT! Verificați dacă sistemul de prindere utilizat pentru Top Tether este cel prevăzut. Asigurați-vă că nu îl confundați cu inelul prevăzut pentru fixarea bagajelor (Fig. 14).

- După identificarea punctului de prindere, conectați cârligul Top Tether (X).

Reglați lungimea centurii Top Tether trăgând cu putere de curea pentru a o întinde. Întinderea corectă este confirmată prin culoarea verde a indicatorului (Z) aflat pe bandă (Fig. 15). Rulați surplusul de curea și fixați-l cu benzi adezive de tip „velcro”.

Pernuța mini-reductorului, prevăzut cu pană și tetieră, se utilizează de la naștere până la 6 kg. Consultați paragraful 3.1 ADAPTOR

Pentru a dezinstala scaunul auto pentru co-





pii, decuplați Top Tether și conectorii Isofix cu ajutorul butoanelor de decuplare (D) (Fig. 16). Împingeți-le spre interior pentru ca acestea să se retragă complet.

După efectuarea instalării, așezați copilul urmând procedeul explicat în continuare:

- rotiți șezutul scaunului (la 90°) acționând maneta (Q) până la poziționarea spre dumneavoastră, pentru a facilita poziționarea copilului.
- apăsați butonul de reglare a centurilor (S) și, în același timp, prindeți centurile scaunului auto pentru copii și trageți-le spre dvs. până obțineți extensia maximă (Fig. 17).
- Decuplați centurile scaunului de mașină pentru copii apăsând butonul de pe cataramă (Fig. 18).
- Poziționați cu atenție copilul pe scaunul auto pentru copii, uniți cele două clape ale centurii și prindeți-le din nou în cataramă (Fig. 19).
- Pentru a regla întinderea centurilor, trageți cu grijă în sus banda de reglare (R) pentru a obține nivelul corect de întindere (Fig. 20).
- Rotiți scaunul auto pentru copii, poziționându-l pe direcție inversă sensului de mers.

INSTALAREA SCAUNULUI AUTO PENTRU COPII (cu SISTEM ISOFIX) PE DIRECȚIA SENSULUI DE MERS: GR. 1 (9-18 KG)

Scaunul auto pentru copii din Grupul 1 poate fi instalat pe direcția de mers (9-18 kg), utilizând **MERU** conectori Isofix și Top Tether.

- Acționați asupra manetei (Q) și rotiți scaunul cu 180°, asigurându-vă că s-a blocat și s-a poziționat în sensul direcției de mers (Fig. 21)
- Poziționați scaunul auto pentru copii pe bancheta mașinii, în sensul direcției de mers
- Extrageți complet conectoarele rigide (C), trăgând de bandă spre exterior (V) (Fig. 22).
- Scoateți Top Tether (F) din capac (W) (Fig. 23).
- Pentru a facilita cuplarea conectorilor Isofix, puteți utiliza ghidajele aferente furnizate odată cu scaunul, prinzând-le cu cârligele Isofix ale mașinii (Fig. 24)
- Agățați conectorii de cârligele dintre spătar și banchetă (Fig. 25). Cuplarea corectă a conectorilor va fi semnalată printr-un clic, iar

indicatorul își va schimba culoarea din roșu în verde.

- Împingeți ferm scaunul de mașină pentru copii spre spătarul scaunului pentru a asigura o fixare corectă (Fig. 26).
- Alunghiți cureaua Top Tether apăsând butonul de reglare (Y).

AVERTISMENT! Treceți Top Tether prin partea de sus a spătarului scaunului automobilului și prin tetieră. Nu treceți niciodată Top Tether deasupra tetierei automobilului.

AVERTISMENT! Consultați manualul de instrucțiuni al automobilului pentru a identifica punctul de prindere al Top Tether al scaunului de mașină pentru copii. Acest punct de prindere este marcat printr-o etichetă specifică și poate fi în pozițiile indicate în figurile 27A – 27B – 27C – 27D.

AVERTISMENT! Verificați dacă sistemul de prindere utilizat pentru Top Tether este cel prevăzut. Asigurați-vă că nu îl confundați cu inelul prevăzut pentru fixarea bagajelor (Fig. 28).

- După identificarea punctului de prindere, conectați cârligul Top Tether (X).
- Reglați lungimea centurii Top Tether trăgând cu putere de curea pentru a o întinde. Întinderea corectă este confirmată prin culoarea verde a indicatorului (Z) aflat pe bandă (Fig. 29). Rulați surplusul de curea și fixați-l cu benzi adezive de tip „velcro”.

Pernuța mini-reductorului se poate utiliza fără pană și fără tetieră de la 6 kg la 15 kg. Consultați paragraful 3.1 ADAPTOR

Pentru a dezinstala scaunul auto pentru copii, decuplați Top Tether și conectorii Isofix cu ajutorul butoanelor de decuplare (D) (Fig. 30). Împingeți-le spre interior pentru ca acestea să se retragă complet

După efectuarea instalării, așezați copilul urmând procedeul explicat în continuare:

- apăsați butonul de reglare a centurilor (S) și, în același timp, prindeți centurile scaunului auto pentru copii și trageți-le spre dvs. până obțineți extensia maximă (Fig. 31).
- Decuplați centurile scaunului de mașină pentru copii apăsând butonul de pe cataramă (Fig. 32).





- Poziționați cu atenție copilul pe scaunul auto pentru copii, uniți cele două clape ale centurii și prindeți-le din nou în cataramă (Fig. 33).
- Pentru a regla întinderea centurilor, trageți cu grijă în sus banda de reglare (R) pentru a obține nivelul corect de întindere (Fig. 34).

2.3 MODIFICAREA CONFIGURAȚIEI SCAUNULUI AUTO PENTRU COPII DIN GR. 0+/1 (0-18 KG) PÂNĂ LA GR. 2/3 (15-36 KG)

Se recomandă efectuarea acestei operațiuni în afara mașinii pentru a avea spațiu de manevrare suficient.

- Utilizând butonul S, slăbiți cât mai mult posibil centurile în 5 puncte.
- Reglați tetiera în poziția aferentă înălțimii maxime utilizând inelul de reglare a tetierei și a centurilor (K).
- Întoarceți scaunul auto pentru copii astfel încât să aveți în față partea posterioară a scaunului.
- Desfaceți capacul Top Tether (W) și scoateți cele două benzi din conectorul metalic (Fig. 35).
- Așezați conectorul metalic în buzunarul aferent (Fig. 36).
- Scoateți centurile pentru umeri acționând inelul de prindere (Fig. 37).
- Scoateți benzile și centurile pentru umeri și introduceți-le în interiorul buzunarului (Fig. 38).
- Desfaceți catarama prin apăsarea butonului roșu, pentru a separa cele două clapete.
- Scoateți materialul textil al scaunului, deschideți compartimentul, poziționați catarama pe interiorul acestuia și închideți compartimentul (Fig.39).
- Rulați fiecare centură și limba aferentă (Fig. 40) și puneți centura rulată în compartimentul de pe spătar (Fig. 41).
- Poziționați cureaua dintre picioare matlasată (O) în buzunarul posterior.

2.4 INSTALAREA SCAUNULUI AUTO PENTRU COPII ȘI AȘEZAREA COPILULUI DIN GR. 2/3 CU CENTURA ÎN TREI PUNCTE A AUTOMOBILULUI (15-36 KG)

AVERTISMENT! Aceste instrucțiuni se referă, atât în text cât și în imagini, la instalarea scau-

nului de mașină pentru copii pe locul din spate dreapta. Pentru a instala scaunul pe alte locuri efectuați operațiile de instalare în aceeași ordine.

- Poziționați scaunul auto pentru copii în sensul de mers, pe scaunul selectat anterior pentru instalare.
- Treceți partea diagonală a centurii auto prin spatele tetierei și prin punctul roșu de trecere al centurii diagonale (T1) de sub tetieră (Fig. 42).
- Așezați cu grijă copilul, asigurându-vă că spațele acestuia este bine fixat pe spătarul scaunului auto pentru copii.
- Prindeți centura automobilului în cataramă, astfel încât atât partea abdominală cât și cea diagonală să treacă prin dreptul punctelor de trecere a centurii abdominale T2 (Fig. 43).
- În faza de reglare a înălțimii tetierei, verificați că poziția ghidajului centurii diagonale roșii (T1) este deasupra spatelui, la o distanță maximă de 2 cm (Fig. 44).

6. Trageți partea diagonală a centurii auto către retractor, astfel încât întreaga centură să fie bine întinsă și fixată pe pieptul și picioarele copilului (Fig. 45).

7. Verificați dacă scaunul de mașină pentru copii este fixat corect.

AVERTISMENT!

Verificați întotdeauna dacă centura este distribuită uniform în toate punctele și dacă nu este răsucită.

Verificați dacă centura diagonală este fixată corect pe umărul copilului și dacă nu exercită presiune asupra gâtului; dacă este necesar, reglați tetiera.

Verificați dacă sistemul de prindere a centurii automobilului este în spatele spătarului scaunului automobilului (Fig. 46).

Pentru a scoate copilul din scaunul auto pentru copii din grupa 2/3:

- Decuplați centura automobilului din cataramă.
 - Îndepărtați centura automobilului de pe corpul copilului.
 - Scoateți cu grijă copilul din scaunul auto pentru copii.
- AVERTISMENT! În cazul în care nu doriți să scoateți scaunul de mașină pentru copii din





mașină, recuplați centura automobilului în catarama corespunzătoare, astfel încât aceasta să fixeze scaunul de mașină pentru copii, chiar fără copil; altfel, ar putea constitui un pericol în caz de frânare sau accident.

2.5 INSTALAREA SCAUNULUI AUTO PENTRU COPII ȘI POZIȚIONAREA COPILULUI ÎN GR. 2/3 CU CONECTORII ISOFIX, TOP TETHER ȘI CENTURA ÎN TREI PUNCTE A MAȘINII (15-36 KG)

Înainte de a instala și așeza copilul, modificați configurația scaunului auto pentru copii de la Grupa 1 (9-18 kg.) la Grupa 2/3 (15-36 kg.), conform indicațiilor din capitolul 2.4.

- Poziționați scaunul auto pentru copii pe bancheta mașinii, în sensul direcției de mers
- Extrageți complet conectoarele rigide (C), trăgând de bandă spre exterior (V) (Fig. 47).
- Scoateți Top Tether (F) din capac (W) (Fig. 48).
- Pentru a facilita cuplarea conectorilor Isofix, puteți utiliza ghidajele aferente furnizate odată cu scaunul, prinzând-le cu cârligele Isofix ale mașinii (Fig. 49).
- Agățați conectorii de cârligele dintre spătar și banchetă (Fig. 50). Cuplarea corectă a conectorilor va fi semnalată printr-un clic, iar indicatorul își va schimba culoarea din roșu în verde.
- Împingeți ferm scaunul de mașină pentru copii spre spătarul scaunului pentru a asigura o fixare corectă (Fig. 51).
- Alungați cureaua Top Tether apăsând butonul de reglare (Y).

AVERTISMENT! Treceți Top Tether prin partea de sus a spătarului scaunului automobilului și prin tetieră. Nu treceți niciodată Top Tether deasupra tetierei automobilului.

AVERTISMENT! Consultați manualul de instrucțiuni al automobilului pentru a identifica punctul de prindere al Top Tether al scaunului de mașină pentru copii. Acest punct de prindere este marcat printr-o etichetă specifică și poate fi în pozițiile indicate în figurile 52A – 52B – 52C – 52D.

AVERTISMENT! Verificați dacă sistemul de prindere utilizat pentru Top Tether este cel prevăzut. Asigurați-vă că nu îl confundați cu inelul prevăzut pentru fixarea bagajelor (Fig. 53).

- După identificarea punctului de prindere, conectați cârligul Top Tether (X).
- Reglați lungimea centurii Top Tether trăgând cu putere de curea pentru a o întinde. Întinderea corectă este confirmată prin culoarea verde a indicatorului (Z) aflat pe bandă (Fig. 54). Rulați surplusul de curea și fixați-l cu benzi adezive de tip „velcro”.
- Treceți partea diagonală a centurii auto prin spatele tetierei și prin punctul roșu de trecere al centurii diagonale (T1) de sub tetieră (Fig. 55).
- Așezați cu grijă copilul, asigurându-vă că spatele acestuia este bine fixat pe spătarul scaunului auto pentru copii.
- Prindeți centura automobilului în cataramă, astfel încât atât partea abdominală cât și cea diagonală să treacă prin dreptul punctelor de trecere a centurii abdominale T2 (Fig. 56).
- În faza de reglare a înălțimii tetierei, verificați dacă poziția ghidajului centurii diagonale roșii (T1) este deasupra spatelui, la o distanță maximă de 2 cm (Fig. 57).

6. Trageți partea diagonală a centurii auto către retractor, astfel încât întreaga centură să fie bine întinsă și fixată pe pieptul și picioarele copilului (Fig. 58).

7. Verificați dacă scaunul de mașină pentru copii este fixat corect.

AVERTISMENT!

Verificați întotdeauna dacă centura este distribuită uniform în toate punctele și dacă nu este răsucită.

Verificați dacă centura diagonală este fixată corect pe umărul copilului și dacă nu exercită presiune asupra gâtului; dacă este necesar, reglați tetiera.

Verificați dacă sistemul de prindere a centurii automobilului este în spatele spătarului scaunului automobilului (Fig. 59).

Pentru a scoate copilul din scaunul auto pentru copii din grupa 2/3:

- Decuplați centura automobilului din cataramă.
- Îndepărtați centura automobilului de pe corpul copilului.
- Scoateți cu grijă copilul din scaunul auto pentru copii.





2.6 RESTABILIREA CENTURILOR PENTRU UTILIZAREA ÎN GRUPELE 0+ (0-13 KG) și 1 (9-18KG)

Pentru a reduce centurile pe poziția de utilizare Gr.0+/1, efectuați în sens invers operațiunile descrise la paragraful 2.3 MODIFICAREA CONFIGURAȚIEI SCAUNULUI AUTO DE LA GR.0+/1 (0-18 KG) LA GR.2/3 (15-36 KG)

3. OPERAȚIUNI ULTERIOARE

3.1 ADAPTOR

Scaunul auto pentru copii este prevăzut cu o pernuță cu rol de mini-reductor format din șezut, până și tetieră (Fig. 60).

Pernuța mini-reductorului, prevăzut cu pană și tetieră, se utilizează de la naștere până la 6 kg. Pernuța mini-reductorului se poate utiliza fără pană și fără tetieră de la 6 kg la 15 kg.

3.2 REGLAREA ÎNĂLȚIMII TETIEREI ȘI A CENTURILOR

Tetiera și centurile sunt reglabile simultan pe înălțime prin intermediul inelului de reglare a tetierei (K).

Pentru a mări înălțimea tetierei, eliberați centurile de siguranță apăsând butonul S și, în același timp, prindeți cele două centuri ale scaunului de mașină pentru copii de sub centurile pentru umeri și trageți-le către dumneavoastră.

Pentru a coborî tetiera, trebuie ridicat inelul K și împinsă tetiera în jos.

3.3 ÎNCLINAREA

Pentru a regla rabatarea, trageți către dumneavoastră maneta situată sub scaun (P).

Atunci când se instalează în sens invers direcției de mers, scaunul auto pentru copii trebuie reglat pe poziție maximă de înclinare (4).

AVERTISMENT! Atunci când se instalează în sens invers direcției de mers, celelalte poziții nu pot fi utilizate.

Atunci când se instalează pe sensul direcției de mers, scaunul auto pentru copii poate fi reglat în cele 4 poziții prevăzute.

3.4 ROTIREA

Scaunul auto pentru copii este prevăzut cu

sistem de rotire la 360° care se activează din maneta Q, care permite trecerea ușoară de la o configurație la alta.

Atunci când se instalează în sens invers direcției de mers se poate utiliza poziția intermediară la 90° pentru a poziționa cu ușurință copilul în scaunul auto.

AVERTISMENT! Nu utilizați poziția intermediară la 90° când mașina este în mișcare.

3.5 SIDE SAFETY SYSTEM

Scaunul auto pentru copii este dotat cu dispozitiv Side Safety System (H) pentru a garanta o protecție sporită în caz de impact lateral.

Utilizați Side Safety System de pe lateralul portierei, care se scoate prin apăsarea butonului aferent (Fig. 61).

3.6 CURĂȚAREA ȘI ÎNTREȚINEREA

Operațiunile de curățare și întreținere trebuie să fie efectuate numai de către un adult.

Curățarea husei textile.

Husa din material textil a scaunului de mașină pentru copii este complet detașabilă și potrivită pentru spălarea manuală sau cu mașina de spălat la

30°C. Vă rugăm să consultați eticheta produsului, pentru instrucțiuni referitoare la curățarea țesăturii scaunului.



Lavabil la 30° în mașina de spălat rufe



Nu folosiți înălbitori



Nu stoarceți mecanic



Nu călcați



Nu curățați chimic

Nu folosiți niciodată detergenți abrazivi sau solvenți. Nu uscați mecanic țesătura, lăsați să se usuce fără stoarcere.

Husa scaunului trebuie să fie înlocuită doar cu o altă husă aprobată de către producător, deoarece este parte integrantă a scaunului auto pentru copii și, prin urmare, face parte din elementele sale de siguranță.





AVERTISMENT! Pentru a garanta siguranța copilului în scaunul de mașină, nu-l utilizați niciodată fără husa textilă a acestuia.

Pentru a îndepărta materialul textil, urmați indicațiile de mai jos:

Tetieră

Trageți tetiera și desfaceți butoanele (Fig. 62).

Pernă pentru șezut

Eliberați nasturii clapetei centrale (Fig. 63) și apoi scoateți materialul textil de pe cadru (Fig. 64).

Pentru acoperirea scaunului auto pentru copii repetați operațiunea descrisă mai sus în sens invers și ajutați-vă de paleta din dotare.

CURĂȚAREA COMPONENTELOR DIN PLASTIC SAU METAL.

Curățați componentele din plastic și din metal cu o lavetă umedă. Nu folosiți niciodată detergenți abrazivi sau solvenți. Piesele mobile ale scaunului auto pentru copii nu trebuie să fie lubrificate.

CONTROLUL INTEGRITĂȚII COMPONENTELOR

Se recomandă să verificați periodic integritatea și starea uzurii următoarelor componente: tapiteria: verificați să nu iasă din cusături căpușeala. Verificați starea cusăturilor: acestea trebuie să fie întotdeauna intacte și nedeteriorate.

centurile de siguranță: verificați ca materialul să nu fie uzat, destrămat, mai ales în zona de reglare a centurii, a picioarelor, a umerilor și în dreptul plăcuței care ajustează centurile.

componentele din plastic: verificați ca piesele din plastic să nu fie uzate, deteriorate sau decolorate.

AVERTISMENT! Dacă scaunul auto pentru copii este deteriorat, deformat sau uzat, acesta trebuie înlocuit: este posibil să fi pierdut caracteristicile originale de siguranță.

DEPOZITAREA PRODUSULUI

Atunci când nu este montat în automobil, este recomandat să depozitați scaunul de mașină pentru copii într-un loc uscat, departe de surse de căldură și ferit de praf, umiditate și razele

directe ale soarelui.

ELIMINAREA PRODUSULUI

Atunci când scaunul de mașină pentru copii atinge limita de utilizare prevăzută, nu-l mai utilizați și depuneți-l la un punct adecvat de colectare a deșeurilor. Pentru protejarea mediului, separați tipurile diferite de deșeuri respectând reglementările de mediu în vigoare din țara în care este utilizat.

GARANȚIE

Produsul este garantat împotriva oricărui defect de conformitate în condiții normale de utilizare conform specificațiilor din instrucțiunile de utilizare.

Astfel, garanția nu se va aplica în cazul daunelor provocate de utilizarea necorespunzătoare, uzură sau evenimente accidentale.

Pentru durata garanției cu privire la defectele de conformitate, consultați prevederile specifice din legislația națională aplicabilă în țara de achiziție, dacă sunt prevăzute.



BG SEAT4FIX

Група 0+ / 1/2/3 (0- 36 Kg)

ИНСТРУКЦИИ ЗА УПОТРЕБА МНОГО ВАЖНО! ДА СЕ ПРОЧЕТЕ НЕЗАБАВНО

ВАЖНО: ПРОЧЕТЕТЕ ВНИМАТЕЛНО ТЕЗИ ИНСТРУКЦИИ ПРЕДИ УПОТРЕБА, ЗА ДА ИЗБЕГНЕТЕ ВЪЗМОЖНИТЕ РИСКОВЕ, ПРОИЗТИЧАЩИ ОТ НЕПРАВИЛНА ЕКСПЛОАТАЦИЯ, И ГИ СЪХРАНЯВАЙТЕ ЗА БЪДЕЩИ СПРАВКИ. ЗА ДА НЕ ЗАСТРАШИТЕ БЕЗОПАСНОСТТА НА ДЕТЕТО ВИ, ВНИМАТЕЛНО СЛЕДВАЙТЕ ТЕЗИ ИНСТРУКЦИИ.

ВНИМАНИЕ: ПРЕДИ УПОТРЕБА ОТСТРАНЕТЕ ВСИЧКИ НАЙЛОНОВИ ТОРБИЧКИ И ОПАКОВЪЧНИ МАТЕРИАЛИ ОТ ПРОДУКТА, И ГИ СЪХРАНЯВАЙТЕ ДАЛЕЧ ОТ ДОСТЪПА НА ДЕЦА. ПРЕПОРЪЧВА СЕ ТЕЗИ ЧАСТИ ДА СЕ ИЗВЪРЯТ СПОРЕД ПРАВИЛАТА ЗА РАЗДЕЛНО СЪБИРАНЕ НА ОТПАДЪЦИТЕ, В СЪОТВЕТСТВИЕ С ДЕЙСТВАЩОТО ЗАКОНОДАТЕЛСТВО.

СЪДЪРЖАНИЕ:

1. ВЪВЕДЕНИЕ
 - 1.1 ПРЕДУПРЕЖДЕНИЯ
 - 1.2 ОПИСАНИЕ НА КОМПОНЕНТИТЕ
 - 1.3 ХАРАКТЕРИСТИКИ НА ПРОДУКТА
 - 1.4 ОГРАНИЧЕНИЯ И ИЗИСКВАНИЯ ЗА УПОТРЕБА НА ПРОДУКТА И АВТОМОБИЛНАТА СЕДАЛКА
2. ИНСТАЛИРАНЕ
 - 2.1 ИНСТАЛИРАНЕ НА СТОЛЧЕТО В АВТОМОБИЛ (СЪС СИСТЕМА ISOFIX) В ПОСОКА, ПРОТИВОПОЛОЖНА НА ПОСОКАТА НА ДВИЖЕНИЕ: Гр. 0+ (0-13 kg) и Гр. 1 (9-18 kg).
 - 2.2 ИНСТАЛИРАНЕ НА СТОЛЧЕТО В АВТОМОБИЛ (СЪС СИСТЕМА ISOFIX) ПО ПОСОКАТА НА ДВИЖЕНИЕ: Гр. 1 (9-18 kg)
 - 2.3 ПРОМЯНА НА КОНФИГУРАЦИЯТА НА СТОЛЧЕТО ОТ ГРУПА 1 (9-18 KG) КЪМ ГРУПА 2/3 (15-36 KG)
 - 2.4 ИНСТАЛИРАНЕ НА СТОЛЧЕТО В АВТОМОБИЛА И ПОСТАВЯНЕ НА ДЕТЕТО ОТ ГР. 2/3 С ТРИТОЧКОВИЯ АВТОМОБИЛЕН КОЛАН (15-36 kg)
 - 2.5 ИНСТАЛИРАНЕ НА СТОЛЧЕТО В АВТОМОБИЛА И ПОСТАВЯНЕ НА ДЕТЕТО ОТ ГР. 2/3 С ТЪВРДИ КОНЕКТОРИ ISOFIX, TOP TETHER И ТРИТОЧКОВИЯ АВТОМОБИЛЕН КОЛАН (15-36 kg)

2.6 ВЪЗСТАНОВЯВАНЕ НА КОЛАНИТЕ ЗА УПОТРЕБА ЗА ГРУПИ 0+ (0-13 KG) И 1 (9-18 KG)

3 ДРУГИ ОПЕРАЦИИ

3.1 ОГРАНИЧИТЕЛ

3.2 РЕГУЛИРАНЕ НА ВИСОЧИНАТА НА ПОДГЛАВНИКА И КОЛАНИТЕ

3.3 НАКЛОНЕНА ПОЗИЦИЯ

3.4 ВЪРТЕНЕ

3.5 SIDE SAFETY SYSTEM - система за странична безопасност

3.6 ПОЧИСТВАНЕ И ПОДДРЪЖКА

1. ВЪВЕДЕНИЕ

1.1 ПРЕДУПРЕЖДЕНИЯ

- Прочетете внимателно тези инструкции преди сглобяване и монтиране на продукта. Не допускайте употребата на продукта от лица, които не са прочели тези инструкции.
- Запазете това ръководство за бъдеща употреба.
- Всяка държава има различни разпоредби относно превозването на деца в автомобил. Поради това Ви препоръчваме да се свържете с местните власти, за да получите допълнителна информация.
- **ВНИМАНИЕ!** Въз основа на статистиките за пътнотранспортни произшествия, като цяло задните седалки на автомобила са по-безопасни отколкото предната: затова се препоръчва столчето да се монтира върху задните седалки. По-конкретно, най-безопасната седалка е централната задна седалка, ако е оборудвана с 3-точков колан и ISOFIX закрепвания.
- Уверете се, че всички пътници в автомобила да са осведомени за начина на осведождане на детето в случай на извънредна ситуация.
- **ВНИМАНИЕ!** СЕРИОЗНА ОПАСНОСТ! За Група 0+ (0-13 kg), никога не монтирайте столчето на предна седалка, оборудвана с въздушна възглавница. Столчето може да се монтира на предната седалка, само ако въздушната възглавница е деактивирана: обърнете се към производителя на автомобила или проверете в инструкциите за употреба на автомобила, как можете да деактивирате въздушната възглавница.
- Недоносени бебета, родени преди 37-ата седмица от бременността, могат да бъдат изложени на риск в столче за кола. Такива новородени могат да имат затруднения с дишането, докато седят в



столчето. Препоръчваме Ви да се консултирате с Вашия лекар или с болничния персонал, за съвет дали детето ви може да бъде транспортирано в столчето за кола при напускане на болничното заведение.

- Никога не монтирайте столчето на седалки, позиционирани странично или обратно на посоката на движение.
- Монтирайте столчето само на автомобилни седалки, които са закрепени към шасито на автомобила и позиционирани по посока на движението.
- Бъдете внимателни при монтиране на столчето в автомобила, така че да се избегне контактът му с подвижни седалки или с врата.
- Нито едно столче не гарантира пълната безопасност на детето в случай на произшествие, но употребата на този продукт намалява значително риска от тежки наранявания или смърт когато е монтиран правилно.
- Рискът от тежко нараняване на детето, не само в случай на злополука, но също така и при други обстоятелства (напр. рязко спиране и др.) нараства, ако указанията в настоящото ръководство не се спазват стриктно: винаги проверявайте дали столчето е правилно закрепено към седалката.
- Столчето трябва да се смени, ако е повредено, деформирано или износено, тъй като е възможно повече да не отговаря на оригиналните стандарти за безопасност.
- Не внасяйте промени или допълнения по продукта без одобрението на производителя.
- Не използвайте аксесоари, резервни части или компоненти, които не са предоставени от производителя.
- Не поставяйте нищо друго, освен одобрените за продукта аксесоари, нито между автомобилната седалка и столчето, нито между столчето и детето: в случай на произшествие столчето може да не функционира правилно.
- При произшествия (дори и леко) столчето може да получи повреди, които са невидими с невъоръжено око. Поради това е задължително то да бъде сменено. затова е необходимо да бъде заменено.
- Не използвайте столчето втора употреба: възможно е да са претърпели невидими за невъоръжено око структурни повреди, които са

компрометирали безопасността на продукта.

- Не оставяйте никога, по каквато и да било причина, детето в столчето без надзор.
- Ако автомобилът е бил спрял на слънце, внимателно проверете столчето, преди да поставите детето, като се уверите, че няма части, които са се загрели твърде много: в противен случай изчакайте да се охладят, преди да поставите детето, за да избегнете риска от изгаряне.
- Текстилното покритие може да се сменя единствено с друго одобрено от производителя, тъй като то е неразделна част от столчето за кола. За да гарантирате безопасността на детето, не използвайте столчето без покритието му.
- Проверявайте дали коланът не е усукан, избягвайте прищипването му или на части от него с врътите, както и триенето му в остри ръбове. Столчето не може да се използва повече, ако коланът е срязан или разнищен.
- Когато не се използва за превозване на дете, столчето трябва да се остави закрепено или да се съхранява в багажника. Ако столчето не е закрепено, може да представлява опасност за останалите пътници в автомобила при ПТП или рязко спиране.
- Уверете се, че на задната кора на автомобила не се превозват незакрепени или нестабилни предмети или багаж: при инцидент или рязко спиране те могат да наранят пътниците.
- Внимавайте да не оставяте сгъващи се или въртящи се автомобилни седалки, които не са здравно закрепени, тъй като при произшествие могат да представляват опасност.
- Уверете се, че подглавника на седалката не се допира до подглавника на столчето: не трябва да го избутва напред. Ако това се случи, отстранете подглавника от седалката на автомобила, на която се монтира столчето, като внимавате да не я поставите на задната кора.
- Уверете се, че всички пътници в автомобила използват предпазните си колани както за собствена безопасност, така и за да не наранят детето при инцидент или рязко спиране по време на път.
- При дълги пътувания правете чести почивки. Децата се изморяват лесно. При никакви обстоятелства не изваждайте детето от столчето, докато автомобилът е в движение. Ако детето има нужда от внимание, намерете безопасно





място и спрете.

- Фирма ARTSANA не носи никаква отговорност при неправилна употреба на продукта.

1.2 ОПИСАНИЕ НА КОМПОНЕНТИТЕ

Фиг. А

- A. Седалка на столчето
- B. Основа на столчето
- C. Конектори Isofix
- D. Бутон за освобождаване на конекторите Isofix
- E. Индикатори за закачване на твърдите конектори
- F. Top Tether
- G. Водач за колан Top Tether (Горно лентово закрепване)
- H. Side Safety System

Фиг. В

- I. Подглавник
- J. Облегалка
- K. Регулиращ пръстен на облегалката за глава
- L. Презрамки
- M. Предпазни колани на столчето
- N. Катарам
- O. Уплътнен ремък за чатала
- P. Лост за накланяне
- Q. Лост за завъртане на седалката
- R. Лента за регулиране на коланите
- S. Бутон за регулиране на коланите
- T1 Водач на горен колан Гр. 2/3
- T2 Водач на долен колан Гр. 2/3
- U. Миниограничител

Фиг. С

- V. Лента за изтегляне на конектори Isofix
- W. Капаче Top Tether (Горно лентово закрепване)
- X. Закачване Top Tether /Горно лентово закрепване/
- Y. Бутон за регулиране на Top Tether /Горно лентово закрепване/
- Z. Индикатор за обтягане

1.3 ХАРАКТЕРИСТИКИ НА ПРОДУКТА

ГРУПА 0+, 1, 2 и 3

ВЪЗМОЖНИ КОНФИГУРАЦИИ ЗА МОНТАЖ

Група	Инсталиране	Вид типова одобрение
0+/1	Конектори Isofix + Top Tether	ПОЛУУНИВЕРСАЛНО
1	Конектори Isofix + Top Tether	УНИВЕРСАЛНО
2/3	Триточков автомобилен колан	УНИВЕРСАЛНО
2/3	Триточков автомобилен колан + Конектори Isofix + Top Tether	ПОЛУУНИВЕРСАЛНО

ВАЖНО ПРЕДУПРЕЖДЕНИЕ ИНСТАЛИРАНЕ НА СТОЛЧЕТО В АВТОМОБИЛ (СЪС СИСТЕМА ISOFIX) В ПОСОКА, ПРОТИВОПОЛОЖНА НА ПОСОКАТА НА ДВИЖЕНИЕ: Гр. 0+ (0-13 kg) и Гр. 1 (9-18 kg).

Това е устройство ISOFIX за обезопасяване на деца. Одобрено съгласно Правило R44/04 на ИКЕ на ООН за употреба в превозни средства, оборудвани със закрепващи системи ISOFIX.

В тази конфигурация столчето е класирано за **ПОЛУУНИВЕРСАЛНА** употреба и е съвместимо само с автомобилни седалки, посочени в съответния „Списък на автомобилите“.

За употребата на система ISOFIX е задължително да прочетете ръководството за експлоатация на автомобила, преди да монтирате столчето.

Групата по тегло и класът по размери ISOFIX, за които се използва устройството в тази категория, са: ГРУПА 0+, ГРУПА 1, клас D.

В случай на съмнение консултирайте се с производителя или търговеца на дребно на системата за обезопасяване на деца.

ВНИМАНИЕ! Когато използвате **ISOFIX**, фиксирането на долните закрепващи елементи не е достатъчно. Задължително трябва да фиксирате **Top Tether** (Горно лентово закрепване) в точката за закачване, предвидена от автопроизводителя.





ВАЖНО ПРЕДУПРЕЖДЕНИЕ
ИНСТАЛИРАНЕ НА СТОЛЧЕТО В АВТОМОБИЛ
(СЪС СИСТЕМА ISOFIX) ПО ПОСОКАТА НА
ДВИЖЕНИЕ: Гр. 1 (9-18 kg)

Това е устройство ISOFIX за обезопасяване на деца. Одобрено съгласно Правило R44/04 на ИКЕ на ООН за употреба в превозни средства, оборудвани със закрепващи системи ISOFIX.

В тази конфигурация столчето е класирано за **УНИВЕРСАЛНА** употреба. Групата по тегло и класът по размери ISOFIX, за които се използва устройството в тази категория, са: **ГРУПА 1, клас B1**.

В случай на съмнение консултирайте се с производителя или търговеца на дребно на системата за обезопасяване на деца.

ВНИМАНИЕ! Когато използвате ISOFIX, фиксирането на долните закрепващи елементи не е достатъчно. Задължително трябва да фиксирате Top Tether /Горно лентово закрепване/ в точката за закачване, предвидена от автопроизводителя.

ВАЖНО ПРЕДУПРЕЖДЕНИЕ
МОНТАЖ В АВТОМОБИЛА НА СТОЛЧЕТО И
ПОСТАВЯНЕ НА ДЕТЕТО ОТ ГР. 2/3 С ТРИТОЧ-
КОВ КОЛАН ОТ АВТОМОБИЛА (15-36 kg)

1. Това устройство за обезопасяване на деца е класифицирано като „универсално“ в съответствие с Правило № 44 с последващи изменения и допълнения, серия 04, за обща употреба в превозни средства и е пригодима към повечето, но не всички, седалки за леки автомобили.

2. Може да се очаква, че по отношение на монтажа системата ще съответства, ако производителят е заявил в инструкцията за експлоатация на превозното средство, че то е пригодено за монтиране на „универсална“ система за обезопасяване на деца от тази възрастова група.

3. Тази система за обезопасяване на деца е класифицирана като „универсална“ при условия, по-строги от прилаганите за предишни модели, които не са придружени от тази бележка.

4. Подходящо само ако превозните средства са оборудвани с триточкови статични или с триточкови с прибиращо устройство обезопасителни колани, одобрени съгласно Правило № 16 на ИКЕ на ООН или други равностойни на него стандарти.

5. В случай на съмнение консултирайте се с про-

изводителя или търговеца на дребно на системата за обезопасяване на деца.

ВАЖНО ПРЕДУПРЕЖДЕНИЕ
ИНСТАЛИРАНЕ НА СТОЛЧЕТО В АВТОМО-
БИЛА И ПОСТАВЯНЕ НА ДЕТЕТО ОТ ГР. 2/3 С
ТВЪРДИ КОНЕКТОРИ ISOFIX, TOP TETHER И
ТРИТОЧКОВИЯ АВТОМОБИЛЕН КОЛАН (15-
36 KG)

Това е система за обезопасяване на деца, класифицирана като ПОЛУУНИВЕРСАЛНА в съответствие с Правило R44/04 на ИКЕ на ООН и е съвместима само с автомобилите, посочени в съответния “Списък на автомобили”;

Подходящо само ако превозните средства са оборудвани с триточкови статични или с триточкови с прибиращо устройство обезопасителни колани, одобрени съгласно Правило № 16 на ИКЕ на ООН или други равностойни на него стандарти.

В случай на съмнение консултирайте се с производителя или търговеца на дребно на системата за обезопасяване на деца.

1.4 ОГРАНИЧЕНИЯ И ИЗИСКВАНИЯ ЗА УПО-
ТРЕБА НА ПРОДУКТА И АВТОМОБИЛНАТА
СЕДАЛКА

ВНИМАНИЕ! Спазвайте стриктно следните изисквания и ограничения за използването на продукта и на автомобилната седалка, в противен случай безопасността не е гарантирана.

- Това столче е одобрено за употреба за деца с тегло между 0 и 36 kg (от раждането до около 12 години).
- Седалката на автомобила трябва да е оборудвана с триточкови статични или с прибиращо устройство обезопасителни колани, одобрени съгласно Правило № 16 на ИКЕ на ООН или други равностойни на него стандарти.

ВНИМАНИЕ! • Никога не монтирайте столчето на автомобилна седалка, оборудвана само с двуточков обезопасителен колан (Фиг. 2).

В група 0+ (0-13 kg) столчето може да се монтира на предната седалка, само ако въздушната възглавница е деактивирана.





В никакъв случай не монтирайте столчето върху странични или разположени срещу посоката на движение седалки (Фиг. 3).

- Този продукт е предназначен изключително за употреба в автомобил и не е подходящ за домашно използване.
- Може да се случи така, че заключващият механизъм на автомобилния предпазен колан да се окаже твърде дълъг и да надвишава очакваната височина по отношение на долната част на седалката (Фиг. 4А-4В). В този случай детското столче не трябва да се закрепва върху тази седалка, а трябва да се монтира на друга седалка, където няма проблем. За повече информация във връзка с това се свържете с производителя на автомобила.

ВНИМАНИЕ! Група 2/3. Когато се използва в превозни средства, оборудвани със задни предпазни колани с вградени въздушни възглавници (надуваеми колани), следвайте инструкциите от производителя на автомобила.

2. ИНСТАЛИРАНЕ

ВНИМАНИЕ! Тези указания, както текстова-та им част, така и илюстрациите, се отнасят до монтирането на столчето върху дясното пътническо място на задната автомобилна седалка. При монтаж в друга позиция следвайте същия ред на действия.

2.1 ИНСТАЛИРАНЕ НА СТОЛЧЕТО В АВТОМОБИЛ (СЪС СИСТЕМА ISOFIX) В ПОСОКА, ПРОТИВОПОЛОЖНА НА ПОСОКАТА НА ДВИЖЕНИЕ: Гр. 0+ (0-13 kg) и Гр. 1 (9-18 kg).

В група 0+ столчето трябва винаги да се монтира обратно на посоката на движение, с деактивирана въздушна възглавница.

Инсталирането трябва да се извърши, като ВИНАГИ се използват конектори Isofix и Top Tether

- Задействайте лоста за накланяне (P), докато червеното кръгче застане на позиция R (Фиг. 5).
- Задействайте лост (Q) и завъртете седалката на 180°, като се уверите, че е блокирана и позиционирана обратно на посоката на движение (Фиг. 6).
- Поставете столчето върху седалката на автомобила обратно на посоката на движение.

- Извадете докрай твърдите конектори (C), като изтеглите лентата навън (V) (Фиг.7).
- За да улесните закачването на конектори Isofix, е възможно да използвате съответните водачи, предоставени в комплекта, като ги закачите към Isofix съединенията на автомобила (Фиг. 8)
- Закачете конекторите към кукиче между облегалката и седалката (Фиг. 9). Характерно шракане ще укаже, че са се захванали, индикаторът ще се промени от червено на зелено.
- Натиснете здраво столчето към облегалката на седалката, докато опре плътно (Фиг. 10).
- Извадете Top Tether (F) от капачето (W) (Фиг. 11).
- Изтеглете лентата на Top Tether (Горно лентово закрепване), като натиснете бутона за регулиране (Y).
- Прекарайте Top Tether в синия водач за колани (Фиг. 12).

ВНИМАНИЕ! Прекарайте Top Tether /Горно лентово закрепване/ между горната част на облегалката на автомобилната седалка и облегалката за главата. Не прекарвайте в никакъв случай Top Tether /Горно лентово закрепване/ над автомобилната облегалка за глава.

ВНИМАНИЕ! Вижте ръководството за експлоатация на автомобила, за да намерите точката за закрепване на Top Tether /Горно лентово закрепване/ на столчето. Мястото е обозначено със специален етикет (Фиг. 13) и се намира в позициите, посочени на фигури 13А – 13В – 13С – 13Д. **ВНИМАНИЕ!** Уверете се, че използваното застопоряване за Top Tether/Горно лентово закрепване/, е предвиденото. Внимавайте да не го объркате с някоя от халките, предвидени за закрепването на багажа (Фиг. 14).

- След като намерите точката за закрепване, закачете кукичката на Top Tether (X) (Горно лентово закрепване).

Регулирайте дължината на колана на Top Tether /Горно лентово закрепване/, като изтеглите енергично лентата и я опънете. Зеленият цвят на индикатора (Z) върху лентата показва, че е правилно опъната (Фиг. 15). Навийте излишната лента и я закрепете с предвиденото за това велкро.

Минивозглавницата-ограничител с клин и подглавник се използва от раждането до 6 kg. Виж раздел 3.1 ОГРАНИЧИТЕЛ





За да демонтирате столчето, откачете Top Tether (Горно лентово закрепване) и конекторите Isofix с помощта на бутоните за откъчване (D) (Фиг. 16). Натиснете ги навътре, докато не се приберат напълно.

След приключване на монтирането, за да поставите детето, действайте по следния начин:

- завъртете седалката на столчето (на 90°) от лост (Q), докато я завъртите срещу себе си, за да улесните поставянето на детето.
- Натиснете бутона за регулиране на коланите (S) и същевременно хванете и издърпайте към себе си коланите на столчето, докато се достигне максималното възможно удължение (Фиг. 17).
- Разкопчайте коланите на столчето, като натиснете бутона на заключващия механизъм (Фиг. 18).
- Внимателно поставете детето върху столчето, съединете двете езичета на колана и ги закачете отново в катарамата (Фиг. 19).
- За да регулирате опъването на коланите, издърпайте регулиращата лента (R) внимателно нагоре, докато се достигне правилното ниво на опъване (Фиг.20).
- Завъртете столчето, като го позиционирате в посока, обратна на движението.

2.2 ИНСТАЛИРАНЕ НА СТОЛЧЕТО В АВТОМОБИЛ (СЪС СИСТЕМА ISOFIX) ПО ПОСОКАТА НА ДВИЖЕНИЕ: Гр. 1 (9-18 kg)

Столчето от Група 1 може да бъде инсталирано по посока на движението (9-18 kg), като ВИНАГИ се използват конектори Isofix и Top Tether.

- Задействайте лост (Q) и завъртете седалката на 180°, като се уверите, че е блокирана и позиционирана по посоката на движение (Фиг. 21).
- Поставете столчето върху седалката на автомобила по посоката на движение.
- Извадете докрай твърдите конектори (C), като изтеглите лентата навън (V) (Фиг.22).
- Извадете Top Tether (F) от капачето (W) (Фиг. 23).
- За да улесните закачването на конектори Isofix, е възможно да използвате съответните водачи, предоставени в комплекта, като ги закачите към Isofix съединенията на автомобила (Фиг. 24)
- Закачете конекторите към куките между облегалката и седалката (Фиг. 25). Характерно щрак-

ване ще укаже, че са се захванали, индикаторът ще се промени от червено на зелено.

- Натиснете здраво столчето към облегалката на седалката, докато опре плътно (Фиг. 26).
- Изтеглете лентата на Top Tether (Горно лентово закрепване), като натиснете бутона за регулиране (Y).

ВНИМАНИЕ! Прекарайте Top Tether /Горно лентово закрепване/ между горната част на облегалката на автомобилната седалка и облегалката за главата. Не прекарвайте в никакъв случай Top Tether /Горно лентово закрепване/ над автомобилната облегалка за глава.

ВНИМАНИЕ! Вижте ръководството за експлоатация на автомобила, за да намерите точката за закрепване на Top Tether /Горно лентово закрепване/ на столчето. Тази точка на закачване е обозначена със специален етикет и се намира в позициите, посочени на фигури 27A – 27B – 27C – 27D.

ВНИМАНИЕ! Уверете се, че използваното застопоряване за Top Tether/Горно лентово закрепване/, е предвиденото. Внимавайте да не го обкркрате с някоя от халките, предвидени за закрепването на багажа (Фиг. 28).

- След като намерите точката за закрепване, закачете кукичката на Top Tether (X) (Горно лентово закрепване).
- Регулирайте дължината на колана на Top Tether (Горно лентово закрепване), като рязко изтеглите лентата и я опънете. Зеленият цвят на индикатора (Z) върху лентата показва, че е правилно опъната (Фиг. 29). Навийте излишната лента и я закрепете с предвиденото за това велкро.

Минивъзглавницата-ограничител може да се използва без клин и подглавник от 6 kg до 15 kg. Виж раздел 3.1 ОГРАНИЧИТЕЛ

За да демонтирате столчето, откачете Top Tether (Горно лентово закрепване) и конекторите Isofix с помощта на бутоните за откъчване (D) (Фиг. 30). Натиснете ги навътре, докато не се приберат напълно.

След приключване на монтирането, за да поставите детето, действайте по следния начин:

- Натиснете бутона за регулиране на коланите (S) и същевременно хванете и издърпайте към себе си коланите на столчето, докато се достиг-





не максималното възможно удължение (Фиг. 31).

- Разкопчайте коланите на столчето, като натиснете бутон на заключващия механизъм (Фиг. 32).
- Внимателно поставете детето върху столчето, съединете двете езичета на колана и ги закачете отново в катарамата (Фиг. 33).
- За да регулирате опъването на коланите, издърпайте регулиращата лента (R) внимателно нагоре, докато се достигне правилното ниво на опъване (Фиг.34).

2.3 ПРОМЯНА НА КОНФИГУРАЦИЯТА НА СТОЛЧЕТО ОТ ГРУПА 0+1 (0-18 KG) КЪМ ГРУПА 2/3 (15-36 KG)

Препоръчително е да извършите тази операция извън автомобила, за да имате достатъчно пространство за действие.

- Разхлабете колкото се може повече петточковите колани с помощта на бутон S.
- Регулирайте облегалката за главата в максимално висока позиция чрез пръстена за регулиране на облегалката за глава и колани (K).
- Завъртете столчето, така че задната му част да бъде срещу Вас.
- Отворете капачето Top Tether (W) и отстранете двете ленти от металния конектор (Фиг. 35).
- Поставете металния конектор в съответния джоб (Фиг. 36).
- Свалете презрамките, като ги разделите от свързващия пръстен (Фиг. 37).
- Извадете лентите и махнете презрамките и ги поставете в джоба (Фиг. 38).
- Отворете катарамата, като натиснете червения бутон, за да разделите двете езичета.
- Повдигнете текстилната част на седалката, отворете отделението, поставете катарамата вътре и затворете отделението (Фиг.39).
- Навийте всяка лента и съответното езиче (Фиг. 40) и поставете навитата лента в отделението на облегалката (Фиг. 41).
- Поставете разделителя за крачета с подпънкни (O) в задния джоб.

2.4 ИНСТАЛИРАНЕ НА СТОЛЧЕТО В АВТОМОБИЛА И ПОСТАВЯНЕ НА ДЕТЕТО ОТ ГР. 2/3 С ТРИТОЧКОВИЯ АВТОМОБИЛЕН КОЛАН (15-36 kg)

ВНИМАНИЕ! Тези указания, както текстовата им част, така и илюстрациите, се отнасят до монти-

рането на столчето върху дясното пътническо място на задната автомобилна седалка. При монтаж в друга позиция следвайте същия ред на действия.

- Поставете столчето по посока на движението върху предварително избраната седалка за монтиране.
- Прекарайте диагоналната част на колана на автомобила зад облегалката за глава и през съответния, отбелязан в червено диагонална участък за преминаване на колана (T1) под облегалката за глава (Фиг. 42).
- Внимателно настанете детето, като се уверите, че гърбът му добре приляга към облегалката на столчето.
- Закопчайте автомобилния предпазен колан към заключващия механизъм, така че и поясната, и диагоналната му част да преминават на нивото на поясния участък на колана T2 (Фиг. 43).
- При регулиране на височината на облегалката за глава се уверете, че позицията на водача на диагоналния колан (T1) е над раменете на максимално разстояние 2 cm (Фиг. 44).

6. Дръпнете диагоналната част на колана на автомобила към механизма за автоматично прибиране, така че целият колан да е опънат и добре да приляга към гърдите и краката на детето (Фиг. 45).

7. Уверете се, че столчето е правилно закрепено. **ВНИМАНИЕ!**

Винаги проверявайте дали коланът е равномерен разпределен във всички точки и дали не е усукан.

Проверявайте дали диагоналният участък на колана е правилно поставен на рамото на детето и че не притиска врата му; ако е необходимо, регулирайте подглавника.

Уверете се, че прибиращият механизъм на колана на автомобила е по-назад от облегалката на автомобилната седалка (Фиг. 46).

За да извадите детето от столчето за Група 2/3:

- Разкопчайте колана на автомобила от катарамата.
 - Освободете тялото на детето от колана.
 - Внимателно извадете детето от столчето.
- ВНИМАНИЕ!** Ако не възнамерявате да свалите столчето от автомобила, отново закопчайте колана на автомобила в съответния заключващ механизъм, така че да придържа столчето към





автомобила дори и без дете в него; в противен случай би могло да представлява опасност при рязко спиране или произшествие.

2.5 ИНСТАЛИРАНЕ НА СТОЛЧЕТО В АВТОМОБИЛА И ПОСТАВЯНЕ НА ДЕТЕТО ОТ ГР. 2/3 С КОНЕКТОРИ ISOFIX, TOP TETHER И ТРИТОЧКОВИЯ АВТОМОБИЛЕН КОЛАН (15-36 KG)

Преди да пристъпите към монтажа и поставянето на детето, променете конфигурацията на столчето от Група 1 (9-18 kg) на Група 2/3 (15-36 kg), както е посочено в параграф 2.4.

- Поставете столчето върху седалката на автомобила по посоката на движение.
- Извадете докрай твърдите конектори (C), като изтеглите лентата навън (V) (Фиг.47).
- Извадете Top Tether (F) от капачето (W) (Фиг. 48).
- За да улесните закачването на конектори Isofix, е възможно да използвате съответните водачи, предоставени в комплекта, като ги закачите към Isofix съединенията на автомобила (Фиг. 49)
- Закачете конекторите към куките между облегалката и седалката (Фиг. 50). Характерно шракване ще укаже, че са се захванали, индикаторът ще се промени от червено на зелено.
- Натиснете здраво столчето към облегалката на седалката, докато опре плътно (Фиг. 51).
- Изтеглете лентата на Top Tether (Горно лентово закрепване), като натиснете бутона за регулиране (Y).

ВНИМАНИЕ! Прекарайте Top Tether /Горно лентово закрепване/ между горната част на облегалката на автомобилната седалка и облегалката за главата. Не прекаравайте в никакъв случай Top Tether /Горно лентово закрепване/ над автомобилната облегалка за глава.

ВНИМАНИЕ! Вижте ръководството за експлоатация на автомобила, за да намерите точката за закрепване на Top Tether /Горно лентово закрепване/ на столчето. Тази точка на закачване е обозначена със специален етикет и се намира в позициите, посочени на фигури 52A – 52B – 52C – 52D.

ВНИМАНИЕ! Уверете се, че използваното застопоряване за Top Tether/Горно лентово закрепване/, е предвиденото. Внимавайте да не го объркате с някоя от халките, предвидени за закрепването на багажа (Фиг. 53).

- След като намерите точката за закрепване, зака-

чете кукичката на Top Tether (X) (Горно лентово закрепване).

- Регулирайте дължината на колана на Top Tether (Горно лентово закрепване), като рязко изтеглите лентата и я опънете. Зеленият цвят на индикатора (Z) върху лентата показва, че е правилно опъната (Фиг. 54). Навиите излишната лента и я закрепете с предвиденото за това велкро.
- Прекарайте диагоналната част на колана на автомобила зад облегалката за глава и през съответния, отбелязан в червено диагонален участък за преминаване на колана (T1) под облегалката за глава (Фиг. 55).
- Внимателно настанете детето, като се уверите, че гърбът му добре приляга към облегалката на столчето.
- Закопчайте автомобилния предпазен колан към заключващия механизъм, така че и поясната, и диагоналната му част да преминават на нивото на поясния участък на колана T2 (Фиг. 56).
- При регулиране на височината на облегалката за глава се уверете, че позицията на водача на диагоналния колан (T1) е над раменете на максимално разстояние 2 cm (Фиг. 57).

6. Дръпнете диагоналната част на колана на автомобила към механизма за автоматично прибиране, така че целият колан да е опънат и добре да приляга към гърдите и краката на детето (Фиг. 58).

7. Уверете се, че столчето е правилно закрепено. **ВНИМАНИЕ!**

Винаги проверявайте дали коланът е равномерно разпределен във всички точки и дали не е усукан.

Проверявайте дали диагоналният участък на колана е правилно поставен на рамото на детето и че не притиска врата му; ако е необходимо, регулирайте подглавника.

Уверете се, че прибиращият механизъм на колана на автомобила е по-назад от облегалката на автомобилната седалка (Фиг. 59).

За да извадите детето от столчето за Група 2/3:

- Разкопчайте колана на автомобила от катарамата.
- Освободете тялото на детето от колана.
- Внимателно извадете детето от столчето.





2.6 ВЪЗСТАНОВЯВАНЕ НА КОЛАНИТЕ ЗА УПОТРЕБА ЗА ГРУПИ 0+ (0-13 KG) и 1 (9-18 KG)

За да възстановите коланите за употреба в гр. 0+/1, извършете в обратен ред операциите, описани в раздел 2.3 ПРОМЯНА НА КОНФИГУРАЦИЯТА НА СТОЛЧЕТО ОТ ГРУПА 1 (0-18 KG) КЪМ ГРУПА 2/3 (15-36 KG)

3. ДРУГИ ОПЕРАЦИИ

3.1 ОГРАНИЧИТЕЛ

Столчето има минивъзглавница-ограничител, съставена от седалка, клин и облегалка за глава (Фиг. 60).

Минивъзглавницата-ограничител с клин и подглавник се използва от раждането до 6 kg.

Минивъзглавницата-ограничител може да се използва без клин и подглавник от 6 kg до 15 kg.

3.2 РЕГУЛИРАНЕ НА ВИСОЧИНАТА НА ПОДГЛАВНИКА И КОЛАНИТЕ

Облегалката за глава и коланите могат да се регулират едновременно по височина с помощта на регулиращия пръстен за облегалката за глава (K). За да вдигнете облегалката за главата, трябва да освободите предпазните колани, като натиснете бутон S и едновременно да хванете двата колана на столчето под презрамките и да ги дръпнете към себе си.

За спускане на облегалката за глава е необходимо да повдигнете пръстена K и да натиснете облегалката за глава надолу.

3.3 НАКЛОНЕНА ПОЗИЦИЯ

За да промените наклона, трябва да дръпнете към себе си лостчето под седалката (P).

Когато се монтира по посоката на движение, столчето трябва да се регулира в позиция на максимален наклон (4).

ВНИМАНИЕ! Когато се монтира срещу посоката на движение, другите позиции не могат да се използват.

Когато се монтира по посоката на движение, столчето може да се регулира в 4-те предвидени позиции.

3.4 ВЪРТЕНЕ

Столчето е оборудвано със система за завъртане на седалката на 360°, която се активира чрез на-

тискане на лост Q, което дава възможност лесно да превключвате от една конфигурация в друга. Когато се монтира срещу посоката на движение, е възможно използването на междинна позиция 90° за лесно поставяне на детето в столчето.

ВНИМАНИЕ! Не използвайте междинното положение 90°, когато автомобилът се движи.

3.5 SIDE SAFETY SYSTEM - система за странична безопасност

От двете страни столчето е оборудвано със Side Safety System (H), за да осигури по-голяма защита в случай на страничен удар.

Използвайте Side Safety System от страната на вратата, извадете го, като натиснете съответния бутон (Фиг. 61).

3.6 ПОЧИСТВАНЕ И ПОДДРЪЖКА

Почистването и поддръжката трябва да се извършват само от възрастни.

Почистване на тапицериата.

Текстилното покритие на столчето може да се сваля изцяло и да се пере на ръка или в перална машина на

30°C. При пране спазвайте указанията, посочени на етикетите.



Пране в перална машина при 30°C



Не избелвайте



Не сушете в сушилна машина.



Не гладете



Не подлагайте на химическо чистене

Не използвайте абразивни почистващи препарати или разтворители. Не центрофугирайте, не изстисквайте.

Текстилното покритие може да бъде заменено само с такова, одобрено от производителя, тъй като е неразделна част от столчето, и, поради това, представлява част от системата за сигурност на детето.

ВНИМАНИЕ! За да гарантирате пълната сигурност на детето, никога не използвайте столчето без покритието му.





За да свалите текстилната част, постъпете по следния начин:

Подглавник

Свалете облегалката за глава и освободете бутоните (Фиг. 62).

Седалка

Освободете бутоните на централната текстилна част (Фиг. 63) и след това извадете текстилната част около корпуса (Фиг. 64).

За да поставите обратно текстилната част на столчето, повторете описаните по-горе операции в обратен ред и използвайте доставената лопатка.

ПОЧИСТВАНЕ НА ПЛАСТАСОВИТЕ ИЛИ МЕТАЛНИТЕ ЧАСТИ.

За почистване на пластмасовите и металните части на столчето използвайте само мека влажна кърпа. Никога не използвайте абразивни почистващи препарати или разтворители. Не смазвайте движещите се части на столчето.

ПРОВЕРКА НА ЦЕЛОСТТА НА КОМПОНЕНТИТЕ

Препоръчваме периодично да проверявате състоянието и степента на износване на следните компоненти: тапицерия: уверете се, че не стърчат и не изпадат части от подплънката. Шевове трябва да са напълно запазени.

предпазни колани: трябва да са здрави и да не носят следи от разнищване, износване или изтъняване близо до лентите за регулиране, на ремька за чатала, раменните презрамки и в зоната на плочата за регулиране на коланите.

пластмасови части: проверете степента им на износеност, не бива да са повредени или избелели.

ВНИМАНИЕ! Ако забележите, че столчето е повредено, деформирано или износено, е необходимо да го замените: защото има опасност да е загубило първоначалните си характеристики, гарантиращи безопасността на детето.

СЪХРАНЯВАНЕ НА ПРОДУКТА

Когато не използвате столчето, Ви препоръчваме да го съхранявате на сухо място, далеч от източници на топлина, прах, влага или пряка слънчева светлина.

ИЗХВЪРЛЯНЕ НА ПРОДУКТА

Когато столчето стане негодно за по-нататъшна употреба, е необходимо да го изхвърлите. С оглед опазване на околната среда трябва да разделите различните видове материали, от които е произведено, в съгласие с действащото законодателство на Вашата страна.

ГАРАНЦИЯ

Продуктът има гаранция срещу всяка липса на съответствие при нормални условия на употреба, както е предвидено в инструкциите за употреба.

Поради това гаранцията не се прилага в случай на щети, причинени от неправилна употреба, износване или случайни събития.

В случай на липси на съответствието по време на срока на гаранцията, моля обърнете се към специфичните разпоредби на националното законодателство в сила в страната на покупката.



UK SEAT4FIX

Група 0+ / 1/2/3 (0- 36 кг)

ІНСТРУКЦІЯ З ЕКСПЛУАТАЦІЇ НАДЗВИЧАЙНО ВАЖЛИВО! НЕГАЙНО ПРОЧИТАЙТЕ

ВАЖЛИВО: ПЕРЕД ВИКОРИСТАННЯМ УВАЖНО ПРОЧИТАЙТЕ ЦЮ КНИЖКУ З ІНСТРУКЦІЯМИ, ЩОБ УНИКНУТИ НЕБЕЗПЕКИ ПРИ ВИКОРИСТАННІ, ТА ЗБЕРЕЖІТЬ ЇЇ ДЛЯ ПОДАЛЬШОГО ВИКОРИСТАННЯ В МАЙБУТНЬОМУ. РЕТЕЛЬНО ДОТРИМУЙТЕСЬ ЦИХ ІНСТРУКЦІЙ, ЩОБ НЕ ПІДДАВАТИ НЕБЕЗПЕЦІ ВЛАСНУ ДИТИНУ.

УВАГА: ПЕРЕД ВИКОРИСТАННЯМ ЗНИМІТЬ Й ВИКИНЬТЕ ВСІ НАЯВНІ ПЛАСТИКОВІ ПАКЕТИ ТА РЕШТУ КОМПОНЕНТІВ УПАКОВКИ ВИРОБУ. В БУДЬ-ЯКОМУ РАЗІ, ЗБЕРІГАЙТЕ ЇХ В НЕДОСТУПНОМУ ДЛЯ ДІТЕЙ МІСЦІ. РЕКОМЕНДУЄТЬСЯ ВИКИДАТИ ЦІ КОМПОНЕНТИ ПО ПРОЦЕДУРІ РОЗДІЛЬНОГО ЗБОРУ ВІДХОДІВ ВІДПОВІДНО ДО ЧИННИХ ЗАКОНІВ.

ЗМІСТ:

1. ПЕРЕДМОВА
- 1.1 ЗАСТЕРЕЖЕННЯ
- 1.2 ОПИС КОМПОНЕНТІВ
- 1.3 ХАРАКТЕРИСТИКИ ВИРОБУ
- 1.4 ОБМЕЖЕННЯ І ВИМОГИ ПРИ ВИКОРИСТАННІ ВИРОБУ Й АВТОМОБІЛЬНОГО СІДІННЯ
2. ВСТАНОВЛЕННЯ
- 2.1 ВСТАНОВЛЕННЯ В АВТОМОБІЛІ АВТОКРІСЛА З СИСТЕМОЮ ISOFIX) ОБЛИЧЧЯМ В ПРОТИЛЕЖНОМУ РУХУ НАПРЯМКУ: ГР. 0+ (0-13 КГ) І ГР. 1 (9-18 КГ)
- 2.2 ВСТАНОВЛЕННЯ В АВТОМОБІЛІ АВТОКРІСЛА З СИСТЕМОЮ ISOFIX) ОБЛИЧЧЯМ В НАПРЯМКУ РУХУ: ГР. 1 (9-18 кг)
- 2.3 ЗМІНА КОНФІГУРАЦІЇ АВТОКРІСЛА З ГРУПИ 1 (9-18 КГ) НА ГРУПУ 2/3 (15-36 КГ)
- 2.4 ВСТАНОВЛЕННЯ В АВТОМОБІЛІ ДИТЯЧОГО АВТОКРІСЛА ГРУПИ 2/3 ТА РОЗМІЩЕННЯ В НЬОМУ ДИТИНИ З ВИКОРИСТАННЯМ ТРИТОЧКОВОГО АВТОМОБІЛЬНОГО РЕМЕНЯ БЕЗПЕКИ (15-36 КГ)
- 2.5 ВСТАНОВЛЕННЯ В АВТОМОБІЛІ АВТОКРІСЛА І РОЗМІЩЕННЯ ДИТИНИ В АВТОКРІСЛІ ГР.2/3 З КРИПЛЕННЯМИ ISOFIX, ВЕРХНІМ СТРАХУВАЛЬНИМ РЕМЕНЕМ І ТРИТОЧКОВИМ АВТОМОБІЛЬ-

- НИМ РЕМЕНЕМ БЕЗПЕКИ(15-36 КГ)
- 2.6 ВІДНОВЛЕННЯ РЕМЕНІВ ДЛЯ ВИКОРИСТАННЯ В КАТЕГОРІЇ ГРУПИ 0+ (0-13 КГ) І 1 (9-18 КГ)
- 3 ПОДАЛЬШІ ОПЕРАЦІЇ
- 3.1 ЕРГОНОМІЧНА ПОДУШКА
- 3.2 РЕГУЛЮВАННЯ ВИСОТИ ПІДГОЛВНИКА І РЕМЕНІВ
- 3.3 ЗМІНА КУТА НАХИЛУ
- 3.4 РОЗВОРОТ АВТОКРІСЛА
- 3.5 БІЧНА СИСТЕМА БЕЗПЕКИ
- 3.6 ЧИЩЕННЯ ТА ДОГЛЯД

1. ПЕРЕДМОВА

1.1 ЗАСТЕРЕЖЕННЯ

- Для монтажу і встановлення виробу ретельно дотримуйтесь наведених інструкцій. Не дозволяйте користування виробом, якщо інструкції не прочитані.
- Збережіть інструкцію на майбутнє.
- У кожній окремій країні існують свої закони і правила безпеки при перевезенні дітей в автомобілі. Тому рекомендується звернутися за детальною інформацією до місцевих органів влади.
- УВАГА! Згідно зі статистикою дорожньо-транспортних пригод, як правило, задні сидіння автомобіля є безпечнішими за передне: тому рекомендується встановлювати дитяче автокрісло на одному з задніх сидінь. Зокрема, найнебезпечніше сидіння - це середнє заднє сидіння, якщо воно оснащено 3-точковим ременем і кріпленнями ISOFIX.
- Всі пасажери мають бути проінформовані про звільнення дитини в разі дорожньо-транспортної пригоди.
- УВАГА! СЕРІОЗНА НЕБЕЗПЕКА! В групі 0+ (0-13 кг) ні в якому разі не використовуйте це автокрісло на передньому сидінні, оснащеному фронтальною повітряною подушкою безпеки. Установа дитячого автокрісла на передньому сидінні можлива тільки при відключеній фронтальній повітряній подушці: уточніть у автомобільного дилера або в інструкції з використання, чи можна відключити цю повітряну подушку.
- Використання автокрісла може бути небезпечним для недоношених дітей, що народилися до настання 37 тижня вагітності. Такі новонароджені, знаходячись в автокріслі, можуть мати складнощі з диханням. Тому, перед випуском з



лікарні зверніться до свого педіатра або до персоналу з лікарні для оцінки стану вашої дитини та отримання рекомендацій щодо придатного автокрісла.

- Ні в якому разі не використовуйте це автокрісло на сидіннях, повернутих боком або спинкою в напрямку автомобільного руху.
- Встановлюйте автокрісло тільки на сидіння, правильно прикріплені до кузова автомобіля, та в напрямку руху автомобіля.
- Під час встановлення автокрісла в автомобілі будьте обережні, щоб уникнути його зіткнення з несумісними сидіннями або дверцятами автомобіля.
- Жодне автокрісло не може гарантувати повну безпеку дитини в разі дорожньо-транспортної пригоди, але використання цього виробу зменшує ризик серйозних травм або смерті.
- Недотримання заходів безпеки, викладених у цій інструкції, підвищує ймовірність серйозних травм у дитини не тільки у випадку аварії, а й в будь-яких інших ситуаціях (наприклад, при різкому гальмуванні, тощо): завжди перевіряйте, щоб автокрісло було правильно пристебнуто до сидіння.
- Пошкоджене, деформоване або сильно зношене автокрісло підлягає заміні, оскільки воно більше не відповідає вихідним характеристикам безпеки.
- Забороняються модифікації або доповнення виробу іншими аксесуарами, якщо вони не затверджені виробником.
- Забороняється використання не поставлених виробником компонентів, запасних частин або аксесуарів.
- Не вставляйте нічого, окрім схвалених виробником аксесуарів, між сидінням автомобіля та автокріслом або між автокріслом і дитиною: у разі аварії автокрісло може виконувати свої функції неправильно.
- Дорожньо-транспортна пригода, в тому числі легка, може викликати пошкодження автокрісла, не завжди помітні: тому воно підлягає обов'язковій заміні.
- Не використовуйте вживані автокрісла: вони можуть мати конструктивні ушкодження, які не помітні неозброєним оком, але негативно впливають на безпеку виробу.
- Ні в якому разі не залишайте дитину саму в ав-

томобілі.

- Після перебування автомобіля під сонцем уважно перевірте автокрісло, перш ніж усаджувати дитину, тому що поверхні можуть перегрітися: щоб уникнути опіків у дитини почекайте, поки вони охолонуть.
- Чохол може бути замінений тільки за погодженням з виробником, оскільки є невід'ємною частиною автокрісла. Ніколи не використовуйте дитяче автокрісло без чохла, щоб не нашкодити безпеці Вашої дитини.
- Перевіряйте, щоб ремінь безпеки автомобіля не був перекручений і слідкуйте, щоб ремінь або будь-які частини автокрісла не опинилися затиснутими між дверцятами і не терлися об гострі пруги. Автокрісло не можна використовувати у разі порізів або обтігання ременя.
- Якщо дитина не перевозиться, автокрісло слід залишити у закріпленому стані або прибрати в багажне відділення. Незакріплене автокрісло служить джерелом небезпеки для пасажирів у разі ДТП або різкого гальмування.
- Перевіряйте, щоб не перевозилися, особливо на задній полиці усередині автомобіля, речі або багаж, які ненадійно прикріплені або не встановлені безпечним чином: у разі аварії або різкого гальмування вони можуть завдати травми пасажиром.
- Будьте обережні та не залишайте сидіння, які обертаються або складаються, погано закріпленими: в разі ДТП вони можуть стати небезпечними.
- Перевірте, щоб підголівник сидіння не заважав підголівнику дитячого крісла: він не повинен штовхати його вперед. Якщо це відбувається, зніміть підголівник з автомобільного сидіння, на якому встановлено автокрісло, і не залишайте його в салоні.
- Переконайтеся в тому, що всі пасажирів автомобіля використовують власні реміні безпеки. Це необхідно для їх власної безпеки, а також щоб уникнути травмування дитини в разі дорожньо-транспортної пригоди або різкого гальмування.
- Під час тривалих поїздок рекомендується часто зупинятися. В автокріслі дитина швидко стомлюється. Ні в якому разі не виймайте дитину з автокрісла під час руху автомобіля. Якщо дитина потребує уваги, слід знайти безпечне місце і зупинитися.



• Компанія Artsana не несе ніякої відповідальності в разі неправильного використання виробу.

1.2 ОПИС КОМПОНЕНТІВ

Мал. А

- A. Сидіння автокрісла
- B. Основа автокрісла
- C. З'єднувальні елементи кріплення Isofix
- D. Кнопка для від'єднання з'єднувальних елементів кріплення Isofix
- E. Індикатори фіксації жорстких кріплень
- F. Верхній страхувальний ремінь
- G. Напрямна верхнього страхувального ременя
- H. Бічна система безпеки

Мал. В

- I. Підголівник
- J. Спинка
- K. Кільце регулювання підголівника
- L. Плечові ремені
- M. Ремені автокрісла
- N. Пряжка
- O. Набивний паховий ремінь
- P. Важіль зміни кута нахилу
- Q. Ручка розвороту сидіння
- R. Стрічка регулювання ременів
- S. Кнопка регулювання ременів
- T1 Верхня напрямна автокрісла Gr. 2/3
- T2 Нижня напрямна автокрісла Gr. 2/3
- U. Ергономічна подушка

Мал. С

- V. Стрічка для витягування з'єднувальних елементів кріплення Isofix
- W. Ніша верхнього страхувального ременя
- X. Скоба верхнього страхувального ременя
- Y. Кнопка регулювання верхнього страхувального ременя
- Z. Індикатор натягу

1.3 ХАРАКТЕРИСТИКИ ВИРОБУ

ГРУПА 0+, 1, 2 і 3 МОЖЛИВІ КОНФІГУРАЦІЇ ВСТАНОВЛЕННЯ

Група	Встановлення	Сертифікований тип
0+/1	Кріплення Isofix + верхній страхувальний ремінь	НАПІВУНІВЕРСАЛЬНЕ
1	Кріплення Isofix + верхній страхувальний ремінь	УНІВЕРСАЛЬНЕ
2/3	3-точковий ремінь	УНІВЕРСАЛЬНЕ
2/3	3-точковий ремінь + кріплення Isofix + верхній страхувальний ремінь	НАПІВУНІВЕРСАЛЬНЕ

ВАЖЛИВЕ ЗАСТЕРЕЖЕННЯ

ВСТАНОВЛЕННЯ В АВТОМОБІЛІ АВТОКРІСЛА (З СИСТЕМОЮ ISOFIX) ОБЛИЧЧЯМ В ПРОТИЛЕЖНОМУ РУХУ НАПРЯМКУ: GR. 0+ (0-13 КГ) І GR. 1 (9-18 КГ).

Це кріплення ISOFIX для утримання дитини. Воно затверджено європейським стандартом ECE R44/04 для використання в автомобілях, оснащених системами кріплення ISOFIX.

У цій конфігурації автокрісло класифікується для **НАПІВУНІВЕРСАЛЬНОГО** використання і є сумісним виключно з автомобільними сидіннями, вказаними у відповідному «Списку автомобілів». Правильне застосування системи кріплення ISOFIX вимагає обов'язкового ознайомлення з інструкцією на автомобіль перед встановленням автокрісла.

Кріплення ISOFIX за групою ваги дитини та класом розмірів може використовуватися для наступної конфігурації: ГРУПА 0+, ГРУПА 1, клас D. У разі сумніву зв'яжіться з виробником утримувального пристрою або з постачальником.

УВАГА! Під час використання системи **ISOFIX** фіксація нижніх кріплень є недостатньою. Необхідно повністю зафіксувати **«верхній страхувальний ремінь»** в точці кріплення, передбаченій виробником автомобіля.

ВАЖЛИВЕ ЗАСТЕРЕЖЕННЯ

ВСТАНОВЛЕННЯ В АВТОМОБІЛІ АВТОКРІСЛА (З СИСТЕМОЮ ISOFIX) ОБЛИЧЧЯМ В НАПРЯМКУ РУХУ: GR. 1 (9-18 КГ)

Це кріплення ISOFIX для утримання дитини. Воно затверджено європейським стандартом ECE



R44/04 для використання в автомобілях, оснащених системами кріплення ISOFIX.

У цій конфігурації автокрісло класифікується для **УНІВЕРСАЛЬНОГО** використання. Кріплення ISOFIX за групою ваги дитини та класом розмірів може використовуватися для наступної конфігурації: **ГРУПА 1, клас B1**.

У разі сумніву зв'яжіться з виробником утримувального пристрою або з постачальником.

УВАГА! Під час використання системи ISOFIX фіксація нижніх кріплень є недостатньою. Необхідно повністю зафіксувати верхній страхувальний ремінь в точці кріплення, передбаченій виробником автомобіля.

ВАЖЛИВЕ ЗАСТЕРЕЖЕННЯ ВСТАНОВЛЕННЯ В АВТОМОБІЛІ ДИТЯЧОГО АВТОКРІСЛА ГРУПИ 2/3 ТА РОЗМІЩЕННЯ В НЬОМУ ДИТИНИ З ВИКОРИСТАННЯМ ТРИТОЧКОВОГО РЕМЕНЯ БЕЗПЕКИ (15-36 КГ)

1. Це пристрій «універсального» типу для утримання дітей, сертифікований відповідно до вимог правила ECE № 44, включаючи поправки для серії 04. Він є сумісним із більшістю, але не зі всіма автомобільними сидіннями.
2. Оптимальна сумісність краще досягається у випадках, коли виробник автомобіля заявляє в керівництві з експлуатації автомобіля, що автомобіль передбачає установку дитячих утримувальних пристроїв «універсального» типу розглянутої вікової категорії.
3. Цей утримувальний пристрій класифікований як «універсальний» згідно з критеріями сертифікації, більш суворими порівняно з попередніми моделями, в яких дане зауваження відсутнє.
4. Призначено тільки для використання в транспортних засобах, оснащених статичним або інерційним ремнем безпеки з кріпленням в трьох точках, сертифікованим на підставі правила UN/ECE №16 або інших рівнозначних стандартів.
5. У разі сумніву зв'яжіться з виробником утримувального пристрою або з постачальником.

ВАЖЛИВЕ ЗАСТЕРЕЖЕННЯ ВСТАНОВЛЕННЯ В АВТОМОБІЛІ АВТОКРІСЛА І РОЗМІЩЕННЯ ДИТИНИ В АВТОКРІСЛІ ГР.2/3 З КРІПЛЕННЯМИ ISOFIX, ВЕРХНІМ СТРАХУВАЛЬНИМ ТРОСОМ І ТРИТОЧКОВИМ АВТО-

МОБІЛЬНИМ РЕМЕНЕМ БЕЗПЕКИ(15-36 КГ)

Цей механізм утримання дитини сертифіковано як "НАПІВУНІВЕРСАЛЬНИЙ" згідно з правилом ECE R44/04, і він є сумісним виключно з автомобілями, вказаними у відповідному "Списку автомобілів";

Призначено тільки для використання в транспортних засобах, оснащених статичним або інерційним ремнем безпеки з кріпленням в трьох точках, сертифікованим на підставі правила UN/ECE № 16 або інших рівнозначних стандартів.

У разі сумніву зв'яжіться з виробником утримувального пристрою або з постачальником.

1.4 ОБМЕЖЕННЯ І ВИМОГИ ПРИ ВИКОРИСТАННІ ВИРОБУ Й АВТОМОБІЛЬНОГО СІДІННЯ

УВАГА! Ретельно дотримуйтесь наведених далі обмежень і вимог щодо використання цього виробу і автомобільного сидіння: в іншому випадку безпека не гарантується.

- Це автокрісло сертифіковано для використання для дітей вагою до 36 кг (з народження і приблизно до 12 років).
- Сидіння автомобіля повинно бути забезпечено статичним або інерційним ремнем безпеки з кріпленням в трьох точках, сертифікованим на підставі правила UN / ECE №16 або інших рівнозначних стандартів (мал.1).

УВАГА! Забороняється встановлювати автокрісло за допомогою автомобільного ремня безпеки з кріпленням в двох точках (мал. 2).

Автокрісло групи 0+ (0-13 кг) можна встановлювати на передньому сидінні тільки при відключеній фронтальній подушці безпеки.

Забороняється використовувати це автокрісло на сидіннях, повернених боком або проти напрямку руху автомобіля (мал. 3).

- Виріб призначений для використання в якості дитячого автокрісла, а не для використання вдома.
- Може так статися, що пряжка автомобільного ремня безпеки буде знаходитись на надто великій висоті, відносно нижньої частини сидіння (мал. 4А-4В). У такому разі автокрісло не можна встановлювати.





новлювати на такому сидінні, а потрібно встановити на іншому сидінні, де немає такої проблеми. За додатковою інформацією з цього приводу звертайтеся до виробника автомобіля.

УВАГА! Група 2/3. У разі використання автомобілів, оснащених задніми ременями безпеки з вбудованими подушками безпеки (надувні ремені), дотримуйтесь інструкцій виробника автомобіля.

2. ВСТАНОВЛЕННЯ

УВАГА! У цій інструкції розглядається варіант установки автокрісла на протилежному задньому сидінні автомобіля. При установці в інших положеннях послідовність дій дотримується.

2.1 ВСТАНОВЛЕННЯ В АВТОМОБІЛІ АВТОКРІСЛА (З СИСТЕМОЮ ISOFIX) ОБЛИЧЧЯМ В ПРОТИЛЕЖНОМУ РУХУ НАПРЯМКУ: ГР. 0+ (0-13 KG) І ГР. 1 (9-18 KG)

Автокрісло групи 0+ ЗАВЖДИ встановлюється в протилежному руху напрямку з виМКНЕНОЮ подушкою безпеки.

Встановлювати автокрісло ЗАВЖДИ необхідно з використанням кріплень Isofix і верхнього страховального ремня

- Поверніть важіль зміни кута нахилу (P) так, щоб червоне коло співпало з положенням R (мал. 5)
- скористайтеся ручкою (Q) і поверніть сидіння на 180°, перевіривши, щоб воно було заблоковано і розвернуто проти напрямку руху (мал. 6).
- Розташуйте автокрісло на сидінні автомобіля обличчям у зворотньому руху напрямку.
- Повністю витягніть жорсткі кріплення (C), потягнувши стрічку назовні (V) (мал. 7).
- Щоб полегшити приєднання кріплень Isofix, можна використати спеціальні напрямні з комплекту, з'єднавши їх зі скобами Isofix автомобіля (мал. 8)
- Прикріпіть кріплення до захватів між спинкою та сидінням (мал. 9). Характерне клацання підтвердить фіксацію, та індикатор змінить колір з червоного на зелений.
- Енергійно притисніть автокрісло до спинки сидіння, щоб забезпечити максимальне прилягання (мал. 10).

- Витягніть верхній страховальний ремінь (F) з ніші (W) (мал. 11).
- Розтягніть стрічку верхнього страховального ремня, натиснувши кнопку регулювання (Y).
- Пропустіть верхній страховальний ремінь у бликиту напрямку ремня безпеки (мал. 12).

УВАГА! Пропустіть верхній страховальний ремінь між високою частиною спинки автомобільного сидіння та підголовником. Ніколи не пропускайте верхній страховальний ремінь зверху над підголовником.

УВАГА! Ознайомтеся з інструкцією на автомобіль, щоб знайти точку кріплення верхнього страховального ремня автокрісла. Ця точка кріплення позначена спеціальною етикеткою (мал. 13) і її можна знайти у місцях, що зображені на малюнках 13A – 13B – 13C – 13D.

УВАГА! Перевірте, щоб кріплення, що використовується для верхнього страховального ремня, було саме таким, як передбачено. Будьте уважні, щоб не переплутати його з кільцем, що передбачено для закріплення багажу (мал. 14).

- Після того як знайдено точку кріплення, приєднайте скобу верхнього страховального ремня (X).

Відрегулюйте довжину верхнього страховального ремня, енергійно потягнувши стрічку, щоб забезпечити її натяг. Підтвердженням правильного натягу є зелений колір індикатора (Z) на стрічці (мал. 15). Змотайте зайву стрічку та закріпіть її за допомогою спеціальної липучки.

Ергономічна подушка з клином і підголовником використовується від народження і до досягнення ваги 6 кг. Дивіться розділ 3.1 «ЕРГОНОМІЧНА ПОДУШКА»

Щоб зняти автокрісло, від'єднайте верхній страховальний ремінь і кріпильні елементи Isofix, використовуючи кнопки роз'єднання (D) (мал. 16). Щоб повністю утопити їх, штовхніть їх всередину.

Після завершення встановлення зробіть наступне, щоб розмістити дитину:

- поверніть сидіння дитячого автокрісла (на 90°) за допомогою важеля (Q) обличчям до себе, щоб легше можна було посадити дитину.
- натисніть кнопку регулювання ременів (S) і одночасно візьміть ремені автокрісла і макси-





мально потягніть їх на себе, щоб витягнути їх на максимальну довжину (мал. 17).

- Відстебніть ремені автокрісла, натиснувши кнопку пряжки (мал. 18).
- Обережно посадіть дитину в автокрісло, з'єднайте два язички ременя і знову пристебніть їх в пряжку (мал. 19).
- Щоб відрегулювати натяг ременів, обережно потягніть вгору регульовальну стрічку (R) до потрібного ступеня натягу (мал. 20).
- Розверніть автокрісло обличчям проти напрямку руху.

2.2 ВСТАНОВЛЕННЯ В АВТОМОБІЛІ АВТОКРІСЛА (З СИСТЕМОЮ ISOFIX) ОБЛИЧЧЯМ В НАПРЯМКУ РУХУ: ГР. 1 (9-18 КГ)

Автокрісло категорії групи 1 можна встановлювати обличчям в напрямку руху (9-18 кг), ЗАВЖДИ використовуючи кріплення Isofix і верхній страховальний ремінь.

- Скористайтесь ручкою (Q) і поверніть сидіння на 180°, перевіривши, щоб воно було заблоковано і розвернуто в напрямку руху (мал. 21).
- Розташуйте автокрісло на сидінні автомобіля обличчям в напрямку руху.
- Повністю витягніть жорсткі кріплення (C), потягнувши стрічку назовні (V) (мал. 22).
- Витягніть верхній страховальний ремінь (F) з ніші (W) (мал. 23).
- Щоб полегшити приєднання кріплень Isofix, можна використати спеціальні напрямні з комплекту, з'єднавши їх зі скобами Isofix автомобіля (мал. 24).
- Прикріпіть кріплення до захватів між спинкою та сидінням (мал. 25). Характерне клацання підтвердить фіксацію, та індикатор змінить колір з червоного на зелений.
- Енергійно притисніть автокрісло до спинки сидіння, щоб забезпечити максимальне прилягання (мал. 26).
- Розтягніть стрічку верхнього страховального ременя, натиснувши кнопку регулювання (Y).

УВАГА! Пропустіть верхній страховальний ремінь між високою частиною спинки автомобільного сидіння та підголовником. Ніколи не пропускайте верхній страховальний ремінь зверху над підголовником.

УВАГА! Ознайомтеся з інструкцією на автомобіль,

щоб знайти точку кріплення верхнього страховального ременя автокрісла. Ця точка кріплення позначена спеціальною етикеткою і її можна знайти у місця, що зображені на малюнках 27А – 27В – 27С – 27D.

УВАГА! Перевірте, щоб кріплення, що використовується для верхнього страховального ременя, було саме таким, як передбачено. Будьте уважні, щоб не переплутати його з кільцем, що передбачено для закріплення багажу (мал. 28).

- Після того як знайдено точку кріплення, приєднайте скобу верхнього страховального ременя (X).
- Відрегулюйте довжину верхнього страховального ременя, енергійно потягнувши стрічку, щоб забезпечити її натяг. Підтвердженням правильного натягу є зелений колір індикатора (Z) на стрічці (мал. 29). Змотайте зайву стрічку та закріпіть її за допомогою спеціальної липучки.

Ергономічну подушку можна використовувати без клина і без підголовника для дитини вагою від 6 кг до 15 кг.

Дивіться розділ 3.1 «ЕРГОНОМІЧНА ПОДУШКА»

Щоб зняти автокрісло, від'єднайте верхній страховальний ремінь і кріпильні елементи Isofix, використовуючи кнопки роз'єднання (D) (мал. 30). Щоб повністю утопити їх, втисніть їх всередину.

Після завершення встановлення зробіть наступне, щоб розмістити дитину:

- натисніть кнопку регулювання ременів (S) і одночасно візьміть ремені автокрісла і максимально потягніть їх на себе, щоб витягнути їх на максимальну довжину (мал. 31).
- Відстебніть ремені автокрісла, натиснувши кнопку пряжки (мал. 32).
- Обережно посадіть дитину в автокрісло, з'єднайте два язички ременя і знову пристебніть їх в пряжку (мал. 33).
- Щоб відрегулювати натяг ременів, обережно потягніть вгору регульовальну стрічку (R) до потрібного ступеня натягу (мал. 34).

2.3 ЗМІНА КОНФІГУРАЦІЇ АВТОКРІСЛА З ГР. 0+/1 (0-18 КГ) НА ГР. 2/3 (15-36 КГ)

Рекомендується виконувати цю операцію за межами автомобіля, щоб мати достатній простір для маневру.





- Максимально розтягніть 5-точковий ремінь безпеки, використовуючи кнопку S.
- Відрегулюйте підголовник, встановивши його у найвище положення за допомогою кільця для регулювання підголовника та ременів безпеки (K).
- Поверніть автокрісло так, щоб спереду знаходилась задня частина автокрісла.
- Відкрийте нішу верхнього страховального ремня (W) і зніміть дві стрічки з металевого з'єднувального елемента (мал. 35).
- Вставте металевий з'єднувальний елемент у відповідне гніздо (Мал. 36).
- Зніміть окремо плечові ремінь, скориставшись з'єднувальним кільцем (мал. 37).
- Витягніть стрічки та зніміть плечові ремінь та сховайте їх в кишеню (мал. 38).
- Розстебніть пряжку, натиснувши червону кнопку, щоб роз'єднати два язички.
- Підніміть текстильний чохол сидіння, відкритий відсік, покладіть в нього пряжку та закрийте відсік (мал. 39).
- Змотайте кожну стрічку з відповідним язичком (мал. 40) і вставте змотану стрічку в нішу на спинці (Мал. 41).
- Сховайте набивний м'який паховий ремінь (O) у задню кишеню.

2.4 ВСТАНОВЛЕННЯ В АВТОМОБІЛІ ДИТЯЧОГО АВТОКРІСЛА ГР. 2/3 ТА РОЗМІЩЕННЯ В НЬОМУ ДИТИНИ З ВИКОРИСТАННЯМ ТРИТОЧКОВОГО АВТОМОБІЛЬНОГО РЕМЕНЯ БЕЗПЕКИ (15-36 КГ)

УВАГА! У цій інструкції розглядається варіант установки автокрісла на правому задньому сидінні автомобіля. При установці в інших положеннях послідовність дій дотримується.

- Помістіть автокрісло на обраному сидінні обличчям в напрямку руху автомобіля.
- Протягніть діагональну частину автомобільного ремня позаду підголовника і крізь відповідну червону напрямну діагонального ремня (T1) під самим підголовником (мал. 42).
- Обережно посадіть дитину, переконавшись у тому, що її спина добре прилягає до спинки автокрісла.
- Пристебніть автомобільний ремінь до пряжки так, щоб його поясна і діагональна частини проходили вздовж поясних ременів T2 (мал. 43).

- Під час регулювання висоти підголовника перевірте, щоб червона напрямна діагонального ремня (T1) знаходилась над плечем на відстані не більше 2 см від нього (мал. 44).

6. Потягніть діагональну частину автомобільного ремня в напрямку його змотувального механізму, так щоб весь ремінь був добре натягнутий і щільно прилягав до тулуба і ніг дитини (Мал. 45).

7. Переконайтеся у правильній фіксації автокрісла.

УВАГА!

Завжди перевіряйте, щоб ремінь проходив рівномірно в усіх точках і не перекучувався.

Перевірте, щоб діагональна частина ремня правильно прилягала до плеча дитини та не тиснула на шию; в разі необхідності відрегулюйте підголовник.

Перевірте, щоб механізм змотування автомобільного ремня знаходився за спинкою автомобільного сидіння (мал. 46).

Щоб виїняти дитину з автокрісла групи 2/3:

- Відстебніть автомобільний ремінь безпеки від пряжки.
- Зніміть автомобільний ремінь безпеки з тулубу дитини.
- Обережно витягніть дитину з автокрісла.

УВАГА! У випадку, якщо ви не збираєтесь знімати автокрісло з автомобіля, знову пристебніть автомобільний ремінь до відповідної пряжки, так щоб він утримував автокрісло в автомобілі і без дитини; незакріплене автокрісло є небезпечним в разі гальмування або дорожньо-транспортної пригоди.

2.5 ВСТАНОВЛЕННЯ В АВТОМОБІЛІ АВТОКРІСЛА І РОЗМІЩЕННЯ ДИТИНИ В АВТОКРІСЛІ ГР. 2/3 З КРІПЛЕННЯМИ ISOFIX, ВЕРХНІМ СТРАХУВАЛЬНИМ РЕМЕНЕМ І ТРИТОЧКОВИМ АВТОМОБІЛЬНИМ РЕМЕНЕМ БЕЗПЕКИ (15-36 КГ)

Перш ніж встановлювати автокрісло та розміщувати в ньому дитину, змініть конфігурацію автокрісла з групи 1 (9-18 кг) на групу 2/3 (15-36 кг), як описано у розділі 2.4.

- Розташуйте автокрісло на сидінні автомобіля обличчям в напрямку руху.
- Повністю витягніть жорсткі кріплення (C), потягнувши стрічку назовні (V) (мал. 47).
- Витягніть верхній страховальний ремінь (F) з





ніші (W) (мал. 48).

- Щоб полегшити приєднання кріплень Isofix, можна використати спеціальні напрямні з комплекту, з'єднавши їх зі скобами Isofix автомобіля (мал. 49).
- Прикріпіть кріплення до захватів між спинкою та сидінням (мал. 50). Характерне клацання підтвердить фіксацію, та індикатор змінить колір з червоного на зелений.
- Енергійно притисніть автокрісло до спинки сидіння, щоб забезпечити максимальне прилягання (мал. 51).
- Розтягніть стрічку верхнього страхувального ремня, натиснувши кнопку регулювання (Y).

УВАГА! Пропустіть верхній страхувальний ремінь між високою частиною спинки автомобільного сидіння та підголовником. Ніколи не пропускайте верхній страхувальний ремінь зверху над підголовником.

УВАГА! Ознайомтеся з інструкцією на автомобіль, щоб знайти точку кріплення верхнього страхувального ремня автокрісла. Ця точка кріплення позначена спеціальною етикеткою і її можна знайти у місцях, що зображені на малюнках 52A – 52B – 52C – 52D.

УВАГА! Перевірте, щоб кріплення, що використовується для верхнього страхувального ремня, було саме таким, як передбачено. Будьте уважні, щоб не переплутати його з кільцем, що передбачено для закріплення багажу (мал. 53).

- Після того як знайдено точку кріплення, приєднайте скобу верхнього страхувального ремня (X).
- Відрегулюйте довжину верхнього страхувального ремня, енергійно потягнувши стрічку, щоб забезпечити її натяг. Підтвердженням правильного натягу є зелений колір індикатора (Z) на стрічці (мал. 54). Змотайте зайву стрічку та закріпіть її за допомогою спеціальної липучки.
- Протягніть діагональну частину автомобільного ремня позаду підголовника і кризь відповідну червону напрямну діагонального ремня (T1) під самим підголовником (мал. 55).
- Обережно посадіть дитину, переконавшись у тому, що її спина добре прилягає до спинки автокрісла.
- Пристебніть автомобільний ремінь до пряжки так, щоб його поясна і діагональна частини проходили вздовж поясних ременів T2 (мал. 56).

- Під час регулювання висоти підголовника перевірте, щоб червона напрямна діагонального ремня (T1) знаходилась над плечем на відстані не більше 2 см від нього (мал. 57).

6. Потягніть діагональну частину автомобільного ремня в напрямку його змотувального механізму, так щоб весь ремінь був добре натягнутий і щільно прилягав до тулуба і ніг дитини (мал. 58).

7. Переконайтеся у правильній фіксації автокрісла.

УВАГА!

Завжди перевіряйте, щоб ремінь проходив рівномірно в усіх точках і не перекручувався.

Перевірте, щоб діагональна частина ремня правильно прилягала до плеча дитини та не тиснула на шию; в разі необхідності відрегулюйте підголовник.

Перевірте, щоб механізм змотування автомобільного ремня знаходився за спинкою автомобільного сидіння (мал. 59).

Щоб виїняти дитину з автокрісла групи 2/3:

- Відстебніть автомобільний ремінь безпеки від пряжки.
- Зніміть автомобільний ремінь безпеки з тулубу дитини.
- Обережно витягніть дитину з автокрісла.

2.6 ВІДНОВЛЕННЯ РЕМЕНІВ ДЛЯ ВИКОРИСТАННЯ В ГРУПАХ 0+ (0-13 КГ) І 1 (9-18 КГ)

Щоб відновити ремені для використання в гр. 0+/1, виконайте у зворотній послідовності операції, описані в параграфі 2.3 «ЗМІНА КОНФІГУРАЦІЇ АВТОКРІСЛА З ГР. 0+/1 (0-18 КГ) НА ГР. 2/3 (15-36 КГ)»

3. ПОДАЛЬШІ ОПЕРАЦІЇ

3.1 ЕРГОНОМІЧНА ПОДУШКА

Автокрісло має ергономічну подушку, яка складається з сидіння, клина та підголовника (мал. 60). Ергономічна подушка з клином і підголовником використовується від народження і до досягнення ваги 6 кг.

Ергономічну подушку можна використовувати без клину і без підголовника для дитини вагою від 6 кг до 15 кг.





3.2 РЕГУЛЮВАННЯ ВИСОТИ ПІДГОЛІВНИКА І РЕМЕНІВ

Підголівник і ремені можна регулювати одночасно по висоті за допомогою регулювального кільця підголівника (К).

Щоб підняти підголівник, необхідно відпустити ремені безпеки, натиснувши кнопку S, та одночасно взяти два ремені автокрісла під плечовими лямками та потягнути на себе.

Щоб опустити підголівник, необхідно підняти кільце К і натиснути вниз на підголівник.

3.3 ЗМІНА КУТА НАХИЛУ

Щоб змінити нахил, необхідно потягнути на себе важіль, що знаходиться під сидінням (Р).

Якщо автокрісло встановлено обличчям проти напрямку руху, воно має бути відрегульовано в максимальному відхиленому положенні (4).

УВАГА! Якщо автокрісло встановлюється обличчям проти напрямку руху, неможливо використовувати інші положення.

Якщо автокрісло встановлено обличчям в напрямку руху, його можна регулювати, вибираючи одне з 4 передбачених положень.

3.4 РОЗВОРОТ АВТОКРІСЛА

Автокрісло оснащено системою розвороту сидіння на 360°, яка приводиться в дію ручкою Q, що дозволяє переходити від однієї конфігурації до іншої.

Якщо автокрісло встановлено обличчям проти напрямку руху, можна використовувати проміжне положення з розворотом на 90°, щоб можна було швидко посадити дитину в автокрісло.

УВАГА! Не використовуйте проміжне положення з розворотом на 90° під час руху автомобіля.

3.5 БІЧНА СИСТЕМА БЕЗПЕКИ

Автокрісло з обох сторін оснащено бічною системою безпеки (Н), щоб гарантувати додатковий захист у разі бічного удару.

Використовуйте бічну систему безпеки з боку дверцят, висуваючи її при натисканні відповідної кнопки (мал. 61).

3.6 ЧИЩЕННЯ ТА ДОГЛЯД

Операції з чищення та догляду мають виконуватись лише дорослою особою.

Чищення чохла.

Чохол автокрісла є повністю знімним і придатним для ручного або автоматичного прання при температурі

30°C. При пранні дотримуйтесь вказівок на етикетці чохла.



Прання в пральній машині при 30°C



Не відбілювати



Не сушити у сушильній машині



Не прасувати



Не піддавати хімічній чистці

Не використовувати абразивні миючі засоби або розчинники. Не сушити чохол в центрифугі і не віджимати.

Чохол можна замінити лише на той, що схвалений виробником, оскільки він є невід'ємною частиною автокрісла, а відтак і елементом безпеки.

УВАГА! Ніколи не використовуйте дитяче крісло без чохла, тому що це може піддати небезпеці Вашу дитину.

Щоб зняти тканину, виконайте наступні операції: Підголівник

Зніміть підголівник і розстібніть кнопки (мал. 62).

Сидіння

Зніміть кнопки центральної накладки (мал. 63), а потім зніміть текстильний чохол з каркаса (мал. 64).

Щоб знову надягнути чохол на автокрісло, повторіть наведені вище операції у зворотній послідовності та допоможіть собі лопаткою, що надається в комплекті.

ЧИЩЕННЯ ПЛАСТМАСОВИХ І МЕТАЛЕВИХ ДЕТАЛЕЙ.

Для чищення пластмасових або металевих пофарбованих частин використовуйте тільки вологу тканину. Забороняється використання абразивних миючих засобів або розчинників. Забороняється змачувати рухомі частини автокрісла.





ПЕРЕВІРКА ЦІЛІСНОСТІ КОМПОНЕНТІВ

Рекомендується регулярно перевіряти цілісність і стан зношення таких компонентів: Чохол: перевірте, щоб набивка або її частини не виступали назовні. Перевірте цілісність швів.

Ремені: перевірте цілісність текстури, переконайтеся у відсутності явного стоншення регулювальної стрічки, розділового ременю для ніг, плечових ременів і в зоні пластини регулювання ременів.

Пластмасові деталі: перевірте стан всіх пластмасових частин, які не повинні мати явних ознак поломки або знебарвлення.

УВАГА! Деформоване або сильно зношене автокрісло підлягає заміні: тому що воно може втратити вихідні властивості безпеки.

ЗБЕРІГАННЯ ВИРОБУ

Якщо виріб не встановлено в автомобілі, рекомендується зберігати автокрісло в сухому прохолодному місці, захищеному від пилу, вологості і прямого сонячного проміння.

УТИЛІЗАЦІЯ ВИРОБУ

Після закінчення терміну служби, передбаченого для автокрісла, припиніть його використання і відправте на утилізацію. Відповідно до вимог із захисту довкілля і чинного законодавства власної країни, розсортуйте компоненти за типом для подальшого роздільного збору відходів.

ГАРАНТІЯ

Гарантується відсутність дефектів виробу при нормальних умовах використання, передбачених у інструкції з експлуатації.

Відтак, гарантія не буде діяти в разі ушкоджень, що з'явилися внаслідок неправильної експлуатації, зношення або випадкових подій.

Про строк дії гарантії відповідності можна дізнатись з відповідних положень чинного національного законодавства країни, в якій придбано виріб, якщо вони передбачені.





RU АВТОКРЕСЛО SEAT4FIX (СИТ4ФИКС)

Группа 0+/1/2/3 (0- 36 кг)

**ИНСТРУКЦИЯ ПО ЭКСПЛУАТАЦИИ
КРАЙНЕ ВАЖНО! СРАЗУ ЖЕ ОЗНАКОМИТЬСЯ
С СОДЕРЖАНИЕМ**

ОЧЕНЬ ВАЖНО: В ЦЕЛЯХ ОБЕСПЕЧЕНИЯ БЕЗОПАСНОСТИ ВНИМАТЕЛЬНО ПРОЧИТАЙТЕ ДАННУЮ ИНСТРУКЦИЮ ПЕРЕД ИСПОЛЬЗОВАНИЕМ ИЗДЕЛИЯ И СОХРАНИТЕ ЕЁ ДЛЯ ПОСЛЕДУЮЩИХ КОНСУЛЬТАЦИЙ. СТРОГО СЛЕДУЙТЕ УКАЗАНИЯМ, ЧТОБЫ НЕ ПОСТАВИТЬ ПОД УГРОЗУ БЕЗОПАСНОСТЬ РЕБЁНКА. ВНИМАНИЕ: ПЕРЕД ИСПОЛЬЗОВАНИЕМ СНИМИТЕ С ИЗДЕЛИЯ ВСЕ ВОЗМОЖНЫЕ ПЛАСТИКОВЫЕ ПАКЕТЫ И ЭЛЕМЕНТЫ УПАКОВКИ И ДЕРЖИТЕ ИХ ВДАЛИ ОТ ДЕТЕЙ. РЕКОМЕНДУЕТСЯ ОСУЩЕСТВЛЯТЬ УТИЛИЗАЦИЮ ДАННЫХ КОМПОНЕНТОВ В СООТВЕТСТВИИ С НОРМАМИ РАЗДЕЛЬНОГО СБОРА ОТХОДОВ, УСТАНОВЛЕННЫМИ ДЕЙСТВУЮЩИМ ЗАКОНОДАТЕЛЬСТВОМ.

СОДЕРЖАНИЕ:

1. ВВЕДЕНИЕ
- 1.1 МЕРЫ ПРЕДОСТОРОЖНОСТИ
- 1.2 ОПИСАНИЕ КОМПОНЕНТОВ
- 1.3 ХАРАКТЕРИСТИКИ ИЗДЕЛИЯ
- 1.4 ОГРАНИЧЕНИЯ И ТРЕБОВАНИЯ ПРИ ИСПОЛЬЗОВАНИИ ИЗДЕЛИЯ И СИДЕНИЯ АВТОМОБИЛЯ
2. УСТАНОВКА
- 2.1 УСТАНОВКА АВТОКРЕСЛА В АВТОМОБИЛЬ (с СИСТЕМОЙ ISOFIX) ПРОТИВ НАПРАВЛЕНИЯ ДВИЖЕНИЯ: ГР. 0+ (0-13 КГ) и ГР. 1 (9-18 КГ).
- 2.2 УСТАНОВКА АВТОКРЕСЛА В АВТОМОБИЛЬ (с СИСТЕМОЙ ISOFIX) ПО ХОДУ ДВИЖЕНИЯ: Гр. 1 (9-18 кг)
- 2.3 ИЗМЕНЕНИЕ КОНФИГУРАЦИИ АВТОКРЕСЛА С ГРУППЫ 1 (9-18 кг) НА ГРУППУ 2/3 (15-36 кг)
- 2.4 УСТАНОВКА АВТОКРЕСЛА И РАЗМЕЩЕНИЕ РЕБЕНКА (ГРУППА 2/3 15-36 кг) ПРИ ПОМОЩИ 3-ТОЧЕЧНОГО РЕМНЯ БЕЗОПАСНОСТИ
- 2.5 УСТАНОВКА В АВТОМОБИЛЬ АВТОКРЕСЛА ГР. 2/3 С КРЕПЛЕНИЯМИ ISOFIX, ЯКОРНЫМ РЕМНЁМ ТЕТНЕР И ТРЁХТОЧЕЧНЫМ АВТОМОБИЛЬНЫМ РЕМНЁМ (15-36 кг) И РАЗМЕЩЕНИЕ В НЁМ РЕБЁНКА

2.6 УСТАНОВКА РЕМНЕЙ ДЛЯ ИСПОЛЬЗОВАНИЯ В ГРУППАХ 0+ (0-13 КГ) и 1 (9-18 КГ)

3. ДРУГИЕ ОПЕРАЦИИ

3.1 АДАПТЕР

3.2 РЕГУЛИРОВКА ВЫСОТЫ РЕМНЕЙ И ПОДГОЛОВНИКА

3.3 НАКЛОН

3.4 ПОВОРОТ

3.5 СИСТЕМА БОКОВОЙ ЗАЩИТЫ SIDE SAFETY SYSTEM

3.6 УХОД И ОЧИСТКА

1. ВВЕДЕНИЕ

1.1 МЕРЫ ПРЕДОСТОРОЖНОСТИ

- Для монтажа и установки изделия точно следуйте инструкциям. Не используйте изделие, не ознакомившись предварительно с инструкцией.
- Храните данное руководство для обращения в будущем.
- В каждой отдельной стране существуют собственные законы и правила безопасности при перевозке детей в автомобиле. Поэтому рекомендуется связаться с местными органами власти для получения более подробной информации.
- **ВНИМАНИЕ!** В соответствии со статистическими данными о ДТП, задние сиденья автомобиля являются более безопасными по сравнению с передними: поэтому рекомендуется устанавливать автокресло на задние сиденья. Наиболее безопасным сиденьем является заднее центральное, если оно оснащено 3-точечным ремнём и креплениями ISOFIX.
- Необходимо проинформировать всех пассажиров автомобиля о способе извлечения ребенка из автокресла в случае аварии.
- **ВНИМАНИЕ!** **СЕРЬЕЗНАЯ ОПАСНОСТЬ!** В Группе 0+ (0-13 кг) ни в коем случае не используйте это автокресло на переднем сиденье, оснащённом фронтальной подушкой безопасности. Установка детского автокресла на переднем сиденье возможна только при условии отключенной фронтальной воздушной подушки безопасности: уточните у автомобильного производителя или в руководстве пользователя, как отключить подушку безопасности.
- Использование автокресла может быть опасным для недоношенных детей, родившихся до наступления 37 недели беременности. Такие новорож-





денные могут испытывать сложности с дыханием при нахождении в автокресле. Поэтому, обратитесь к своему педиатру или больничному персоналу, чтобы узнать, можно ли перевозить вашего малыша в автокресле после выписки из роддома.

- Запрещается использовать данное автокресло на сиденьях, повернутых боковой или задней стороной по ходу движения автомобиля.
- Устанавливайте автокресло только на сиденьях, прикрепленных к структуре автомобиля и обращенных по направлению движения.
- Рекомендуется располагать и устанавливать жесткие части и пластмассовые элементы детского удерживающего устройства таким образом, чтобы при повседневной эксплуатации транспортного средства они не могли попасть под передвижное сиденье или в дверь транспортного средства.
- Ни одно автокресло не может гарантировать полную безопасность ребенка в случае аварии, но его использование и правильная установка уменьшает риск получения серьезных травм или смерти.
- Риск серьезных травм ребенку, не только в случае дорожно-транспортного происшествия, но также и в других обстоятельствах (например, при резких торможениях и т.д.), увеличивается при неточном следовании приведенным в данном руководстве указаниям: всегда проверяйте, чтобы автокресло было правильно установлено на сидении автомобиля.
- Поврежденное, деформированное или сильно изношенное автокресло подлежит замене, так как оно более не отвечает исходным характеристикам безопасности.
- Запрещаются модификации или дополнения к изделию, не утвержденные производителем.
- Запрещается устанавливать аксессуары, сменные части и компоненты, не поставляемые или не утвержденные производителем.
- Не вставляйте предметы, не являющиеся принадлежностью изделия, между автомобильным сиденьем и автокреслом и между автокреслом и ребенком: в случае дорожно-транспортного происшествия автокресло может исполнять свои функции несоответствующим образом. Все дополнительные предметы должны быть одобрены производителем.
- Даже легкое дорожно-транспортное происшествие вызывает повреждения автокресла, которые может быть не видно невооруженным взглядом:

поэтому после дорожно-транспортного происшествия автокресло подлежит замене.

- Не используйте бывшие в употреблении автокресла: они могут иметь конструктивные повреждения, невидимые невооруженным глазом, но отрицательно влияющие на безопасность изделия.
- Никогда не оставляйте ребенка без присмотра в автокресле.
- Если автомобиль в течение длительного времени находился под солнцем, внимательно осмотрите автокресло, прежде чем посадить в него ребенка, и убедитесь, что его части не накалились: в случае, если они нагрелись, во избежание ожога накройте автокресло светлой тканью, дождитесь его остывания и только затем поместите ребенка в автокресло.
- Чехол может быть заменен только на другой, утвержденный производителем, так как он представляет собой неотъемлемую часть автокресла. Чтобы не подвергать ребенка опасности, запрещается использовать автокресло без чехла.
- Убедитесь в том, что ремни безопасности не перекручены и их или другие части автокресла не защемило дверцей автомобиля, и что лента ремней не трется об острые выступы автомобиля. Запрещается использовать автокресло, если ремень имеет повреждения или изношен.
- При поездках без ребенка детское кресло должно быть, в любом случае, прикреплено к сиденью автомобиля или находиться в багажнике с полностью вставленной ручкающей наклона сиденья в нижнюю часть автокресла. Не закрепленное автокресло может стать источником опасности для пассажиров в случае ДТП или резкого торможения.
- Проверьте, чтобы не перевозились, особенно на задней полке автомобиля, предметы или багаж, которые не прикреплены или не установлены безопасным образом: в случае аварии или резкого торможения они могут нанести травмы пассажирам.
- Тщательно закрепляйте все складываемые или вращающиеся автокресла, поскольку в случае аварии они могут стать источником опасности.
- Проверьте, чтобы подголовник автомобильного сиденья не мешал подголовнику кресла: он не должен наклоняться вперед. В случае, когда это происходит, следует снять подголовник с автомобильного сиденья, на котором установлено кресло, и убрать его с багажной полки.





- Убедитесь в том, что все пассажиры автомобиля используют ремни безопасности. Это необходимо для обеспечения их собственной безопасности и снижения риска травмирования ребенка в случае ДТП или резкого торможения.
- В случае длительных поездок делайте частые остановки. Ребенок легко утомляется в пути. Ни в коем случае не вынимайте ребенка из автокресла, когда автомобиль находится в движении. Если ребенок требует внимания, необходимо найти безопасное место и остановиться.
- Изменения ткани, особенно, потеря цвета, являются нормальными при использовании в автомобиле и не влияют на функциональность автокресла. Компания Artsana снимает с себя какую-либо ответственность при использовании изделия не по назначению.

1.2 ОПИСАНИЕ КОМПОНЕНТОВ

Рис. А

- A. Сиденье автокресла
- B. Основание автокресла
- C. Крепления Isofix
- D. Кнопка расцепления разъемов Isofix
- E. Индикаторы крепления жестких соединений
- F. Якорный ремень Top Tether
- G. Направляющая якорного ремня Top Tether
- H. Система боковой защиты Side Safety System

Рис. В

- I. Подголовник
- J. Спинка
- K. Регулировочное кольцо подголовника и ремней
- L. Плечевые накладки
- M. Ремни автокресла
- N. Замок
- O. Мягкий разделительный ремень между ру.
- P. Рычаг наклона
- Q. Рычаг поворота сиденья
- R. Лента регулировки ремней
- S. Кнопка регулирования ремней
- T1 Направляющая верхнего ремня Гр. 2/3
- T2 Направляющая нижнего ремня Гр. 2/3
- U. Минивкладыш

Рис. С

- V. Ремень извлечения разъемов Isofix
- W. Крышка Top Tether
- X. Крючок Top Tether
- Y. Кнопка регулировки Top Tether
- Z. Индикатор натяжения

1.3 ХАРАКТЕРИСТИКИ ИЗДЕЛИЯ

ГРУППА 0+, 1, 2 и 3 ВОЗМОЖНЫЕ УСТАНОВОЧНЫЕ КОНФИГУРАЦИИ

Группа	Установка	Тип крепления
0+/1	Крепления Isofix + Top Tether	ПОЛУ-УНИВЕРСАЛ
1	Крепления Isofix + Top Tether	УНИВЕРСАЛ
2/3	3-точечный ремень	УНИВЕРСАЛ
2/3	3-х точечный ремень автомобиля + крепления Isofix + Top Tether	ПОЛУ-УНИВЕРСАЛ

ВАЖНОЕ ПРЕДУПРЕЖДЕНИЕ

УСТАНОВКА АВТОКРЕСЛА В АВТОМОБИЛЬ (С СИСТЕМОЙ ISOFIX) ПРОТИВ НАПРАВЛЕНИЯ ДВИЖЕНИЯ: ГР. 0+ (0-13 КГ) И ГР.1 (9-18 КГ).

Это устройство удержания ребенка с системой крепления ISOFIX. Утверждено Регламентом ECE R44/04 для использования на автомобилях, оснащенных системами крепления ISOFIX.

В данной конфигурации автокресло классифицируется как **ПОЛУ-УНИВЕРСАЛЬНОЕ** и совместимо исключительно с сиденьями автомобилей, указанных в специальном "Перечне автомобилей"

Для использования системы ISOFIX обязательно следует прочесть инструкции к автотранспортному средству и только после этого приступать к установке автокресла.

Группа по весу и размерный класс ISOFIX, для которого может использоваться устройство в этой конфигурации: ГРУППА 0+, ГРУППА 1, Класс D.

В случае сомнения, свяжитесь с производителем детских удерживающих приспособлений или с





поставщиком.

ВНИМАНИЕ! При использовании ISOFIX, фиксации нижних креплений недостаточно. Необходимо обязательно закрепить ремень Top Tether к точке крепления, предусмотренной изготовителем автомобиля.

**ВАЖНОЕ ПРЕДУПРЕЖДЕНИЕ
УСТАНОВКА АВТОКРЕСЛА В АВТОМОБИЛЬ
(с СИСТЕМОЙ ISOFIX) В НАПРАВЛЕНИИ ДВИ-
ЖЕНИЯ: ГР. 1 (9-18 КГ)**

Это устройство удержания ребенка с системой крепления ISOFIX. Утверждено Регламентом ECE R44/04 для использования на автомобилях, оснащенных системами крепления ISOFIX.

В данной конфигурации автокресло классифицируется как **УНИВЕРСАЛЬНОЕ**. Группа по весу и размерный класс ISOFIX, для которого может использоваться устройство в этой конфигурации: ГРУППА 1, класс B1.

В случае сомнения, свяжитесь с производителем детских удерживающих приспособлений или с поставщиком.

ВНИМАНИЕ! При использовании ISOFIX, фиксации нижних креплений не достаточно. Необходимо обязательно закрепить "Top Tether" к точке крепления, предусмотренной изготовителем автомобиля.

**ВАЖНОЕ ПРЕДУПРЕЖДЕНИЕ
УСТАНОВКА АВТОКРЕСЛА И РАЗМЕЩЕНИЕ
РЕБЕНКА (ГРУППА 2/3 - 15-36 кг) ПРИ ПОМО-
ЩИ 3-ТОЧЕЧНОГО РЕМНЯ БЕЗОПАСНОСТИ И
ТОР TETHER**

1. Данное устройство для удерживания детей «Универсал» сертифицировано согласно требованиям Регламента № 44, с поправками серии 04. Оно совместимо с большей частью, но не всеми автомобильными сиденьями.

2. Превосходная совместимость достигается наиболее оптимальным образом в случаях, когда производитель автомобиля заявляет в руководстве по эксплуатации автомобиля, что автомобиль предусматривает установку детских удерживающих устройств типа «Универсал» рассматриваемой возрастной категории.

3. Это удерживающее устройство классифицируется как «Универсал», согласно более строгим критериям сертификации по сравнению с пре-

дыдущими моделями, в которых данное замечание отсутствует.

4. Устройство предназначено исключительно для использования в транспортных средствах, оснащенных статическими или инерционными трехточечными ремнями безопасности, сертифицированными на основании Стандарта UN/ECE № 16 или других эквивалентных стандартов.

5. В случае сомнения, свяжитесь с производителем детских удерживающих приспособлений или с поставщиком.

**ВАЖНОЕ ПРЕДУПРЕЖДЕНИЕ
УСТАНОВКА В АВТОМОБИЛЬ АВТОКРЕСЛА
ГР. 2/3 С КРЕПЛЕНИЯМИ ISOFIX, ЯКОРНЫМ
РЕМНЁМ ТОР TETHER И ТРЁХТОЧЕЧНЫМ АВ-
ТОМОБИЛЬНЫМ РЕМНЁМ (15-36 КГ) И РАЗ-
МЕЩЕНИЕ В НЁМ РЕБЁНКА**

Данное удерживающее устройство для детей относится к типу «Полууниверсал» в соответствии со стандартом ECE R44/04, оно совместимо исключительно с автомобилями, приведенными в соответствующем "Списке транспортных средств";

Устройство предназначено исключительно для использования в транспортных средствах, оснащенных статическими или инерционными трехточечными ремнями безопасности, сертифицированными на основании Стандарта UN/ECE № 16 или других эквивалентных стандартов.

В случае сомнения, свяжитесь с производителем детских удерживающих приспособлений или с поставщиком.

1.4 ОГРАНИЧЕНИЯ И ТРЕБОВАНИЯ ПРИ ИСПОЛЬЗОВАНИИ ИЗДЕЛИЯ И СИДЕНИЯ АВТОМОБИЛЯ

ВНИМАНИЕ! Строго придерживайтесь следующих ограничений и требований к использованию автокресла и сиденья автомобиля: в противном случае, безопасность не гарантируется.

- Данное автокресло утверждено для использования с детьми весом от 0 до 36 кг (с рождения примерно до 12 лет).

- Сиденье автомобиля должно быть оснащено трехточечным ремнем безопасности, статическими или с втягивающим механизмом, сертифи-





цированным на основании Стандарта UN/ECE № 16 или других равнозначных стандартов (Рис. 1).

ВНИМАНИЕ! Запрещается устанавливать автокресло с помощью автомобильного ремня безопасности с креплением в двух точках (Рис. 2).

В Группе 0+ (0-13 кг) установка детского автокресла на переднем сиденье возможна только при условии отключенной фронтальной подушки безопасности.

Запрещается использовать данное автокресло на сиденьях, повернутых боковой стороной или против движения автомобиля (Рис. 3).

- Данное изделие предназначено исключительно для использования в качестве автокресла и не должно использоваться в домашних условиях.
- Может оказаться так, что замок автомобильного ремня безопасности слишком длинный и превышает предусмотренную высоту по отношению к нижней части сиденья (Рис. 4А-4В). В этом случае не следует устанавливать автокресло на данное сиденье, необходимо выбрать для этого сиденье, не имеющее такой проблемы. За дополнительной информацией касательно данного вопроса обращайтесь к компании-производителю автомобиля.

ВНИМАНИЕ! Группа 2/3. В случае использования задних ремней безопасности со встроенной подушкой безопасности (наддувные ремни безопасности) соблюдайте рекомендации, указанные в инструкциях изготовителя автомобиля.

2. УСТАНОВКА

ВНИМАНИЕ! В данном руководстве, как в тексте, так и на чертежах, рассматривается вариант установки автокресла на правом заднем сиденье автомобиля. В любом случае, при установке в других положениях, следует соблюдать ту же последовательность действий.

2.1 УСТАНОВКА АВТОКРЕСЛА В АВТОМОБИЛЬ (с СИСТЕМОЙ ISOFIX) ПРОТИВ НАПРАВЛЕНИЯ ДВИЖЕНИЯ: ГР. 0+ (0-13 КГ) и ГР. (GR1 9-18 КГ).

Автокресло в Группе 0+ должно устанавливаться ВСЕГДА в направлении против хода движения, а

подушка безопасности должна быть отключена. При установке следует ВСЕГДА использовать крепления Isofix и ремень Top Tether

- Переверните рычаг наклона (P), чтобы красная стрелка совпала с положением R (Рис. 5).
- С помощью рычага (Q) поверните сиденье на 180°, убедившись в том, что оно заблокировано и установлено в направлении против хода движения (Рис. 6).
- Установите автокресло на автомобильное сиденье против хода движения.
- Извлеките полностью жёсткие крепления (С), потянув ленту наружу (V) (рис. 7).
- Чтобы упростить фиксацию креплений Isofix, можно использовать специальные направляющие (в комплекте), прикрепив их к скобам Isofix автомобиля (рис. 8)
- Прикрепите соединители к креплениям, расположенным между спинкой и сиденьем (Рис. 9). Характерный щелчок укажет на правильно выполненное соединение, а цвет индикатора изменится с красного на зелёный.
- Прижмите с силой автокресло к спинке автомобильного сиденья, чтобы обеспечить максимальное прилегание (Рис. 10).
- Извлеките ремень Top Tether (F) из под крышки (W) (рис. 11).
- Удлините ленту ремня Top Tether, нажимая на регулировочную кнопку (Y).
- Пропустите Top Tether через голубую направляющую ремней (рис. 12).

ВНИМАНИЕ! Пропустите Top Tether между верхней частью спинки сиденья автомобиля и подголовником. Никогда не пропускайте Top Tether над подголовником автомобиля.

ВНИМАНИЕ! Используйте руководство по эксплуатации автомобиля для определения точки крепления якорного ремня Top Tether к автомобилю. Данная точка крепления обозначена специальной этикеткой (Рис. 13), она может находиться в положениях, показанных на рисунках 13А – 13В – 13С – 13D.

ВНИМАНИЕ! Проверьте, что крепление, использованное для якорного ремня Top Tether, является тем, которое предусмотрено. Не путайте его с кольцом, предусмотренным для крепления багажа (Рис. 14).

После определения точки крепления, прикреп-





пите к ней крючок якорного ремня Top Tether (X). Отрегулируйте длину ремня Top Tether (до сильного натяжения). Соответствующее натяжение подтверждает зеленый цвет индикатора на ремне (Z) (Рис. 15). Намотайте излишнюю ленту и закрепите специальной липучкой.

Подушка-минивкладыш должна использоваться с рождения до 6 кг. См. параграф 3.1 ВКЛАДЫШ

Для снятия автокресла, отцепите ремень Top Tether и крепления Isofix при помощи кнопки расцепления (D) (Рис. 16). Для их полного втягивания следует протолкнуть их вовнутрь.

Завершив установку, разместите ребёнка, выполняя следующие действия:

- поверните сиденье автокресла (на 90°) с помощью рычага (Q), устанавливая его лицом к себе для более удобного размещения ребёнка.
- Нажмите кнопку регулирования ремней (S) и одновременно с этим потяните к себе оба ремня автокресла, вытягивая их на максимальную длину (Рис. 17).
- Расстегните ремни автокресла, нажав на кнопку замка (Рис. 18).
- Расположите надёжно ребёнка в автокресле, вставьте два язычка в замок и пристегните ремень (Рис. 19).
- Чтобы отрегулировать натяжение ремней, осторожно потяните вверх ленту регулировки (R) до необходимой степени натяжения (Рис. 20).
- Поверните автокресло, располагая его в направлении, обратном ходу движения.

2.2 УСТАНОВКА АВТОКРЕСЛА В АВТОМОБИЛЬ (с СИСТЕМОЙ ISOFIX) В НАПРАВЛЕНИИ ДВИЖЕНИЯ: ГР. 1 (9-18 кг)

Автокресло группы 1 можно устанавливать в направлении по ходу движения (9-18 кг), используя ВСЕГДА крепления Isofix и якорный ремень Top Tether.

- С помощью рычага (Q) поверните сиденье на 180°, убедившись в том, что оно заблокировано и установлено в направлении по ходу движения (Рис. 21).
- Установите автокресло на автомобильное сиде-

нье по ходу движения.

- Извлеките полностью жёсткие крепления (C), потянув ленту наружу (V) (рис. 22).
- Извлеките ремень Top Tether (F) из кармана (W) (рис. 23).
- Чтобы упростить фиксацию креплений Isofix, можно использовать специальные направляющие, входящие в комплект поставки, прикрепив их к скобам Isofix автомобиля (рис. 24)
- Прикрепите соединители к креплениям, расположенным между спинкой и сиденьем (Рис. 25). Характерный щелчок укажет на правильно выполненное соединение, а цвет индикатора изменится с красного на зелёный.
- Прижмите с силой автокресло к спинке автомобильного сиденья, чтобы обеспечить максимальное прилегание (Рис. 26).
- Удлините ленту ремня Top Tether, нажимая на регулировочную кнопку (Y).

ВНИМАНИЕ! Пропустите Top Tether между верхней частью спинки сиденья автокресла и подголовником. Никогда не пропускайте Top Tether над подголовником автомобиля.

ВНИМАНИЕ! Используйте руководство по эксплуатации автомобиля для определения точки крепления якорного ремня Top Tether к автомобилю. Данная точка крепления обозначена специальной этикеткой и может находиться в положениях, показанных на рисунках 27А – 27В – 27С – 27D.

ВНИМАНИЕ! Проверьте, что крепление, использованное для якорного ремня Top Tether, является тем, которое предусмотрено. Не путайте его с кольцом, предусмотренным для крепления багажа (Рис. 28).

После определения точки крепления, прикрепите к ней крючок якорного ремня Top Tether (X).

- Отрегулируйте длину ремня Top Tether, резко потянув его до сильного натяжения. Соответствующее натяжение подтверждает зеленый цвет индикатора на ремне (Z) (Рис. 29). Намотайте излишнюю ленту и закрепите специальной липучкой.

Подушка-минивкладыш может использоваться без упора и без подголовника (от 6 до 15 кг). См. параграф 3.1 ВКЛАДЫШ

Для снятия автокресла, отцепите ремень Top





Tether и крепления Isofix при помощи кнопок расцепления (D) (Рис. 30). Для их полного вытягивания следует протолкнуть их вовнутрь.

Завершив установку, разместите ребёнка, выполняя следующие действия:

- Нажмите кнопку регулирования ремней (S) и одновременно с этим потяните к себе оба ремня автокресла, вытягивая их на максимальную длину (Рис. 31).
- Расстегните ремни автокресла, нажав на кнопку замка (Рис. 32).
- Расположите надёжно ребёнка в автокресле, вставьте два язычка в замок и пристегните ремень (Рис. 33).
- Чтобы отрегулировать натяжение ремней, осторожно потяните вверх ленту регулировки (R) до необходимой степени натяжения (Рис. 34).

2.3 ИЗМЕНЕНИЕ КОНФИГУРАЦИИ АВТОКРЕСЛА С ГРУППЫ 0+1 (0-18 КГ) НА ГРУППУ 2/3 (15-36 КГ)

Данную операцию рекомендуется выполнять вне автомобиля, чтобы иметь достаточно места для действий.

- Максимально ослабьте 5-точечные ремни при использовании кнопки S.
- Отрегулируйте подголовник в максимальное положение высоты посредством регулировочного кольца подголовника и ремней (K).
- Поверните автокресло таким образом, чтобы задняя часть автокресла была спереди.
- Снимите крышку с ремня Top Tether (W) и отсоедините две ленты от металлического разъёма (рис. 35).
- Установите металлический разъем в специальное гнездо (Рис. 36).
- Снимите плечевые ремни, разъединив их с помощью соединительного кольца (Рис. 37).
- Снимите ленты, удалите плечевые ремни и уложите их в карман (Рис. 38).
- Расстегните замок, нажав на красную кнопку.
- Поднимите чехол сиденья, откройте отсек, положите туда замок и закройте отсек (Рис.39).
- Скрутите ленты и соответствующий язычок (Рис. 40) и положите свернутую ленту в отделение, предусмотренное на спинке (Рис. 41).
- Уложите мягкий разделительный ремень между ног (O) в задний карман.

2.4 УСТАНОВКА АВТОКРЕСЛА И РАЗМЕЩЕНИЕ РЕБЕНКА (ГРУППА 2/3 15-36 КГ) ПРИ ПОМОЩИ 3-ТОЧЕЧНОГО РЕМНЯ БЕЗОПАСНОСТИ

ВНИМАНИЕ! В данном руководстве, как в тексте, так и на чертежах, рассматривается вариант установки автокресла на правом заднем сиденье автомобиля. В любом случае, при установке в других положениях, следует соблюдать ту же последовательность действий.

- Установите автокресло по направлению движения на выбранном сиденье.
- Пропустите диагональную часть ремня безопасности автомобиля с задней стороны подголовника и через специальную красную точку прохождения диагонального ремня (T1), расположенную под подголовником (Рис. 42).
- Усадите ребёнка в автокресло так, чтобы его спина хорошо прислонялась к спинке автокресла.
- Пристегните ремень безопасности автомобиля к замку, таким образом, чтобы как поясная, так и диагональная часть проходила через специальные направляющие T2 (Рис. 43).
- При регулировке высоты подголовника удостоверьтесь, что положение красной направляющей диагонального ремня (T1) расположено над плечом на максимальном расстоянии 2 см (Рис. 44).
- 6. Потяните диагональную часть автомобильного ремня к инерционному механизму, так чтобы весь ремень был хорошо натянут и плотно прилегал к туловищу и ногам ребёнка (Рис. 45).
- 7. Проверьте, что кресло закреплено соответствующим образом.

ВНИМАНИЕ!

Всегда проверяйте, что ремень равномерно проходит во всех точках и не закручивается.

Проверяйте, чтобы диагональный ремень правильно прилегал к плечу ребёнка, не сдавливая шею; при необходимости, отрегулируйте подголовник.

Проверьте, чтобы инерционный механизм ремня безопасности автомобиля находился за спинкой сиденья автомобиля (Рис. 46).

Для того чтобы вынуть ребенка из автокресла Группы 2/3:

- Отстегните ремень автомобиля, нажав на замок.
- Снимите ремень с ребенка.





• Осторожно выньте ребенка из автокресла.
ВНИМАНИЕ! В случае если Вы не намереваетесь извлекать кресло из автомобиля, следует вновь пристегнуть ремень автомобиля в специальном замке, таким образом, чтобы он удерживал кресло, даже при отсутствии ребенка; в противном случае, может возникнуть опасность в случае торможения или аварийной ситуации.

2.5 УСТАНОВКА В АВТОМОБИЛЬ АВТОКРЕСЛА ГР. 2/3 С КРЕПЛЕНИЯМИ ISOFIX, ЯКОРНЫМ РЕМНЁМ TOP TETHER И ТРЁХТОЧЕЧНЫМ АВТОМОБИЛЬНЫМ РЕМНЁМ (15-36 КГ) И РАЗМЕЩЕНИЕ В НЁМ РЕБЁНКА

Перед тем, как приступить к установке автокресла и размещению ребенка, следует изменить конфигурацию автокресла с группы 1 (9-18 кг) на группу 2/3 (15-36 кг), следуя указаниям главы 2.4.

- Установите автокресло на автомобильное сиденье по ходу движения.
- Извлеките полностью жёсткие крепления (C), потянув ленту наружу (V) (рис. 47).
- Извлеките ремень Top Tether (F) из кармана (W) (рис. 48).
- Чтобы упростить фиксацию креплений Isofix, можно использовать специальные направляющие, входящие в комплект поставки, прикрепив их к скобам Isofix автомобиля (рис. 49)
- Прикрепите соединители к креплениям, расположенным между спинкой и сиденьем (рис. 50). Характерный щелчок укажет на правильно выполненное соединение, а цвет индикатора изменится с красного на зелёный.
- Прижмите с силой автокресло к спинке автомобильного сиденья, чтобы обеспечить максимальное прилегание (рис. 51).
- Удлините ленту ремня Top Tether, нажимая на регулировочную кнопку (Y).

ВНИМАНИЕ! Пропустите Top Tether между верхней частью спинки сиденья автокресла и подголовником. Никогда не пропускайте Top Tether над подголовником автомобиля.

ВНИМАНИЕ! Используйте руководство по эксплуатации автомобиля для определения точки крепления якорного ремня Top Tether к автомобилю. Данная точка крепления обозначена специальной этикеткой и может находиться в положениях, показанных на рисунках 52A – 52B – 52C – 52D.

ВНИМАНИЕ! Проверьте, что крепление, использованное для якорного ремня Top Tether, является тем, которое предусмотрено. Не пытайте его с кольцом, предусмотренным для крепления багажа (рис. 53).

После определения точки крепления, прикрепите к ней крючок якорного ремня Top Tether (X).

- Отрегулируйте длину ремня Top Tether, резко потянув его до сильного натяжения. Соответствующее натяжение подтверждает зелёный цвет индикатора на ремне (Z) (рис. 54). Намотайте излишнюю ленту и закрепите специальной липучкой.

• Пропустите диагональную часть ремня безопасности автомобиля с задней стороны подголовника и через специальную красную точку прохождения диагонального ремня (T1), расположенную под подголовником (рис. 55).

• Усадите ребёнка в автокресло так, чтобы его спина хорошо прислонялась к спинке автокресла.

• Пристегните ремень безопасности автомобиля к замку, таким образом, чтобы как поясная, так и диагональная часть проходили через специальные направляющие T2 (рис. 56).

• При регулировке высоты подголовника удостоверьтесь, что положение красной направляющей диагонального ремня (T1) расположено над плечом на максимальном расстоянии 2 см (рис. 57).

6. Потяните диагональную часть автомобильного ремня к инерционному механизму, так чтобы весь ремень был хорошо натянут и плотно прилегал к туловищу и ногам ребёнка (рис. 58).

7. Проверьте, что кресло закреплено соответствующим образом.

ВНИМАНИЕ!

Всегда проверяйте, что ремень равномерно проходит во всех точках и не закручивается.

Проверяйте, чтобы диагональный ремень правильно прилегал к плечу ребёнка, не давливая шею; при необходимости, отрегулируйте подголовник.

Проверьте, чтобы инерционный механизм ремня безопасности автомобиля находился за спинкой сиденья автомобиля (рис. 59).

Для того чтобы вынуть ребенка из автокресла Группы 2/3:

- Отстегните ремень автомобиля, нажав на замок.





- Снимите ремень с ребенка.
- Осторожно выньте ребенка из автокресла.

2.6 УСТАНОВКА РЕМНЕЙ ДЛЯ ИСПОЛЬЗОВАНИЯ В ГРУППАХ 0+ (0-13 КГ) и 1 (9-18 КГ)

Для установки ремней для использования в Gr.0+/1 выполните в обратном порядке операции, описанные в параграфе 2.3 ИЗМЕНЕНИЕ КОНФИГУРАЦИИ АВТОКРЕСЛА С Gr. 0+/1 (0-18 КГ) НА Gr. 2/3 (15-36 КГ)

3. ДРУГИЕ ОПЕРАЦИИ

3.1 ВКЛАДЫШ

Автокресло оснащено подушкой-вкладышем, состоящем из сиденья, уголка для поддержки спины и подголовника (Рис. 60).

Подушка-минивкладыш в комплекте с уголком для поддержки спины и подголовником должна использоваться с рождения до 6 кг.

Подушка-минивкладыш может использоваться без уголка для поддержки спины и без подголовника (от 6 до 15 кг).

3.2 РЕГУЛИРОВКА ВЫСОТЫ ПОДГОЛОВНИКА И РЕМНЕЙ

Подголовник и ремни регулируются одновременно по высоте с помощью регулировочного кольца подголовника (К).

Для увеличения высоты подголовника необходимо отпустить ремни безопасности, нажимая кнопку S, и одновременно захватить два ремня автокресла под лямками и натянуть их на себя.

Чтобы опустить подголовник, необходимо поднять кольцо К и нажать на подголовник.

3.3 НАКЛОН

Чтобы изменить наклон, необходимо потянуть на себя рычаг, расположенный под сиденьем (Р). Если автокресло установлено против хода движения, его необходимо отрегулировать в положение максимального наклона (4).

ВНИМАНИЕ! Когда автокресло установлено против хода движения, другие положения использоваться не могут.

При установке автокресла по ходу движения, его можно отрегулировать в 4 положениях наклона.

3.4 ПОВОРОТ

Автокресло оснащено системой поворота сиденья на 360° с помощью рычага Q, которая позволяет легко менять его конфигурацию.

Когда автокресло установлено против хода движения, можно использовать промежуточное положение 90° для более удобного размещения ребенка.

ВНИМАНИЕ! Не используйте промежуточное положение на 90°, когда автомобиль находится в движении.

3.5 СИСТЕМА БОКОВОЙ ЗАЩИТЫ SIDE SAFETY SYSTEM

Автокресло оснащено системой боковой защиты Side Safety System (H), чтобы обеспечить максимальную защиту в случае бокового столкновения.

Извлеките систему Side Safety System со стороны двери, нажав на специальную кнопку (Рис. 61).

3.6 УХОД И ОЧИСТКА

Очистка и уход должны выполняться только взрослыми.

Очистка чехла.

Чехол автокресла полностью снимается и пригоден для ручной и машинной стирки при температуре

30°C. Для стирки следуйте инструкциям, приведенным на этикетке чехла.



Стирка в стиральной машине при 30°C



Не отбеливать



Не сушить в стиральной машине



Не гладить



Не подвергать химчистке

Запрещается использовать абразивные средства или растворители. Не сушите чехол в стиральной машине. Дайте ему высохнуть без отжимания.

Чехол является неотъемлемой частью автокресла и элементом безопасности, поэтому его можно заменять другим, только если он утверждён производителем автокресла.





ВНИМАНИЕ! Чтобы не подвергать ребёнка опасности, запрещается использовать автокресло без чехла.

Для снятия тканевой обивки действовать следующим образом:

Подголовник

Вытащите подголовник и расстегните кнопки (рис. 62).

Сиденье

• Расстегните кнопки центрального клапана (Рис. 63), а затем кнопки вокруг корпуса (Рис. 64).

Чтобы надеть чехол на автокресло, повторите описанные выше операции в обратном порядке, используя специальную лопатку, входящую в комплект.

Очистка пластмассовых или металлических частей.

Для чистки пластмассовых или металлических окрашенных частей используйте только влажную ткань. Ни в коем случае не используйте абразивные моющие средства или растворители. Запрещается смазывать подвижные части автокресла.

ПРОВЕРКА ЦЕЛОСТНОСТИ КОМПОНЕНТОВ

Рекомендуется регулярно проверять целостность и износ приведенных ниже компонентов: Чехол: проверьте, чтобы набивка или её части не выступали наружу. Проверьте целостность швов — они не должны быть повреждены.

Ремни: проверьте целостность текстуры, убедитесь в отсутствии явного истончения регулировочной ленты, разделительного ремня для ног, плечевых ремней и в зоне регулировочной пластины ремней.

Пластмассовые части: проверьте износ всех пластиковых частей, они не должны иметь явных следов повреждения или обесцвечивания.

ВНИМАНИЕ! Деформированное или сильно изношенное автокресло подлежит замене: оно может утратить исходные свойства безопасности.

ХРАНЕНИЕ ИЗДЕЛИЯ

Если изделие не установлено в автомобиле, рекомендуется хранить его в сухом прохладном месте, защищенном от пыли, влажности и прямых солнечных лучей.

УТИЛИЗАЦИЯ ИЗДЕЛИЯ

По окончании срока службы, предусмотренного для автокресла, прекратите его использование и отправьте на утилизацию. В целях охраны окружающей среды разделите различные типы отходов, согласно законодательству вашей страны.

ГАРАНТИЯ

Производитель гарантирует отсутствие дефектов соответствия при нормальных условиях использования, согласно указаниям инструкции по эксплуатации.

Гарантия не будет действительна в случае ущерба, обусловленного несоответствующим использованием, изнашиванием или непредвиденными обстоятельствами.

Гарантийный срок устанавливается государственными стандартами страны приобретения (ГОСТ), если таковые имеются.



BR SEAT4FIX

Grupo 0+/1/2/3 (0- 36 Kg)

IMPORTANTE LER COM ATENÇÃO E GUARDAR PARA EVENTUAIS CONSULTAS

IMPORTANTE: ANTES DO USO, LEIA COM ATENÇÃO E INTEGRALMENTE ESTE MANUAL DE INSTRUÇÕES PARA EVITAR PERIGOS AO UTILIZAR E GUARDE-O PARA QUALQUER CONSULTA NO FUTURO. Siga todas as instruções deste manual para que a criança tenha a maior proteção possível em caso de acidente.

ATENÇÃO: ANTES DO USO REMOVA E ELIMINE EVENTUAIS SACOS DE PLÁSTICOS E TODOS OS ELEMENTOS QUE FAZEM PARTE DA EMBALAGEM DO PRODUTO OU MANTENHA-OS FORA DO ALCANCE DAS CRIANÇAS. RECOMENDAMOS EFETUAR O DESCARTE DESTES ELEMENTOS ATRAVÉS DE COLETA SELETIVA, CONFORME AS LEIS EM VIGOR.

ÍNDICE:

1. INTRODUÇÃO
 - 1.1 ADVERTÊNCIAS
 - 1.2 DESCRIÇÃO DOS COMPONENTES
 - 1.3 CARACTERÍSTICAS DO PRODUTO
 - 1.4 RESTRIÇÕES E CONDIÇÕES DE USO RELATIVAS AO PRODUTO E AO BANCO DO AUTOMÓVEL
2. INSTALAÇÃO
 - 2.1 INSTALAÇÃO DA CADEIRA AUTO NO AUTOMÓVEL (com SISTEMA ISOFIX) NO SENTIDO INVERSO À MARCHA: GR. 0+ (0-13 KG) e GR. 1 (9-18 KG)
 - 2.2 INSTALAÇÃO DA CADEIRA AUTO NO AUTOMÓVEL (com SISTEMA ISOFIX) NO SENTIDO DA MARCHA: GR. 1 (9-18 KG)
 - 2.3 MUDANÇA DE CONFIGURAÇÃO DA CADEIRA AUTO DO GR. 1 (9-18 KG) PARA O GR. 2/3 (15-36 KG)
 - 2.4 INSTALAÇÃO DA CADEIRA AUTO NO AUTOMÓVEL E COLOCAÇÃO DA CRIANÇA NO GR. 2/3 COM CINTO DE SEGURANÇA DE TRÊS PONTOS (15-36 KG)
 - 2.5 INSTALAÇÃO DA CADEIRA AUTO NO AUTOMÓVEL E COLOCAÇÃO DA CRIANÇA

- NO GR. 2/3 COM CONECTORES ISOFIX, TOP TETHER E CINTO DE SEGURANÇA DE TRÊS PONTOS (15-36 KG)
- 2.6 RECOLOCAÇÃO DOS CINTOS PARA USO NOS GR. 0+ (0-13 KG) e 1 (9-18 KG)
- 3 OPERAÇÕES ADICIONAIS
 - 3.1 REDUTOR
 - 3.2 REGULAGEM DA ALTURA DO APOIO DA CABEÇA E DOS CINTOS
 - 3.3 RECLINE
 - 3.4 ROTAÇÃO
 - 3.5 SIDE SAFETY SYSTEM
 - 3.6 LIMPEZA E MANUTENÇÃO

1. INTRODUÇÃO

1.1 ADVERTÊNCIAS

- Para a montagem e a instalação do produto, siga corretamente as instruções. Não permita que alguém utilize o produto sem ter lido as instruções.
- Conserve este manual para futuras consultas.
- Cada país prevê leis e regulamentos diferentes em relação à segurança para o transporte de crianças em automóveis. Por este motivo, recomendamos entrar em contato com as autoridades locais para obter mais informações.
- ATENÇÃO! Com base nas estatísticas sobre acidentes, geralmente os bancos traseiros do veículo são mais seguros do que o banco da frente; portanto é aconselhável, instalar a Cadeira auto num dos bancos traseiros. Em particular modo, o banco mais seguro é o banco de trás central, se equipado com um cinto de 3 pontos e fixações ISOFIX.
- É recomendável que todos os passageiros ocupantes sejam informados sobre o modo de retirar a criança da cadeirinha, em caso de emergência.
- ATENÇÃO! PERIGO GRAVE! Com o Grupo 0+ (0-13 kg). Não use este dispositivo de retenção para crianças em assentos equipados com airbag. É possível instalar a Cadeira auto no banco da frente somente se o airbag dianteiro estiver devidamente desativado: entre em contato com o fabricante ou consulte o manual de instruções do automóvel para verificar a possibilidade de desativar o airbag.
- Os recém-nascidos prematuros com menos



de 37 semanas de gestação podem correr risco na cadeirinha. Estes recém-nascidos podem ter dificuldades respiratórias enquanto estiverem sentados na Cadeira para automóvel. É aconselhável consultar seu médico ou a equipe hospitalar para avaliar as condições específicas da criança e para recomendar a Cadeira para automóvel mais adequada antes de sair da maternidade.

- Nunca utilize esta cadeirinha em bancos voltados lateralmente ou opostos ao sentido da marcha.
- Instale a cadeirinha apenas em bancos corretamente fixados na estrutura do carro e virados no sentido de marcha.
- Certifique-se de que os itens rígidos e as partes de plástico do dispositivo de retenção para crianças estão corretamente posicionados e instalados para, durante o uso cotidiano do veículo, não ficarem presos por um assento móvel ou uma porta do veículo.
- Nenhuma cadeirinha pode garantir a total segurança da criança em caso de acidente, mas a utilização deste produto reduz o risco de ferimentos graves ou de morte da criança.
- O risco de lesões graves à criança, não somente em caso de acidente, mas também em outras circunstâncias (por ex. freadas bruscas, etc.) aumenta se as indicações deste manual não forem seguidas de modo responsável: verifique sempre se a Cadeira auto está fixada corretamente no banco do automóvel.
- Se a cadeirinha estiver danificada, deformada ou excessivamente desgastada, ela deverá ser substituída, pois poderá ter perdido as características originais de segurança.
- Nunca modifique ou acrescente peças ao produto sem autorização do fabricante.
- Não instale acessórios, peças de substituição e componentes não fornecidos pelo fabricante.
- Não coloque objetos que não sejam acessórios aprovados pelo fabricante do produto, nem entre o banco do automóvel e a cadeirinha e a criança; em caso de acidente, a Cadeira auto pode não funcionar corretamente.
- Não utilize este equipamento se o mesmo passar por acidente.
- Não utilize cadeirinhas de segunda mão, pois poderiam ter sofrido danos estruturais não visíveis a olho nu, mas que comprometem a segurança do produto.
- Nunca deixar a criança no dispositivo de retenção para crianças em veículos automotivos, sem a devida supervisão de um adulto.
- Caso o carro fique sob o sol, verifique se as peças da cadeirinha não superaqueceram antes de acomodar a criança: Neste caso, deixe que a peça resfrie antes de acomodar a criança, evitando que ela possa se queimar.
- O forro pode ser substituído exclusivamente por um aprovado pelo fabricante, uma vez que é parte integrante da Cadeira para automóvel. A cadeirinha para automóvel nunca deve ser utilizada sem o forro para não comprometer a segurança da criança.
- Certifique-se de que a correia do cinto de segurança do automóvel não esteja torcida. Evite que o cinto de segurança do automóvel ou peças da cadeirinha fiquem presas nas portas ou em atrito com pontos cortantes. A Cadeira não pode mais ser usada se o cinto estiver cortado ou desfiado.
- Quando não estiver transportando a criança, mantenha a cadeirinha presa ou coloque-a no porta-malas. A cadeirinha solta pode constituir um perigo para os passageiros em caso de acidente ou freadas bruscas.
- Nunca deixe bagagens ou outros objetos passíveis de causar ferimentos próximos da criança.
- Cuidado com bancos dobráveis ou deslizantes, pois podem constituir um perigo se não estiverem bem presos em caso de acidente.
- Verifique se o apoio para cabeça do banco não interfere no apoio para cabeça da cadeirinha: ele não deve ser empurrado para a frente. Se isso acontecer, remova o apoio para cabeça do banco do carro no qual a cadeirinha está instalada com cuidado para não deixá-lo na tampa do porta-malas.
- Certifique-se de que todos os passageiros do automóvel estejam utilizando seu cinto de segurança, tanto para sua própria segurança quanto para que não venham a ferir a criança durante o trajeto, em caso de acidentes ou de freadas bruscas.



- Em caso de viagens longas, recomendam-se paradas frequentes. A criança cansa muito facilmente. Em nenhuma circunstância, retire a criança da Cadeira para automóvel enquanto o carro estiver em movimento. Se a criança tiver necessidade de atenção, é necessário encontrar um local seguro e estacionar o veículo.
- A Artsana declara estar isenta de qualquer responsabilidade pelo uso impróprio do produto.

1.2 DESCRIÇÃO DOS COMPONENTES

Fig. A

- A. Assento da cadeira auto
- B. Base da cadeira auto
- C. Conectores Isofix
- D. Botão de desenganche dos conectores Isofix
- E. Indicadores de encaixe dos conectores rígidos
- F. Top Tether
- G. Guia do cinto Top Tether
- H. Side Safety System

Fig. B

- I. Apoio para cabeça
- J. Encosto
- K. Anel de regulagem do apoio para cabeça
- L. Alças dos ombros
- M. Cinto da cadeira auto
- N. Fecho
- O. Entrepernas acolchoado
- P. Alavanca de recline
- Q. Alavanca de rotação do assento
- R. Alça de regulagem do cinto
- S. Botão de regulagem do cinto
- T1 Guia do cinto superior Gr. 2/3
- T2 Guia do cinto inferior Gr. 2/3
- U. Minirredutor

Fig. C

- V. Fita de extração dos conectores Isofix
- W. Aba Top Tether
- X. Gancho Top Tether
- Y. Botão de regulagem Top Tether
- Z. Indicador de tensão

1.3 CARACTERÍSTICAS DO PRODUTO

GRUPO 0+, 1, 2 e 3

CONFIGURAÇÕES DE INSTALAÇÃO POSSÍVEIS

Grupo	Instalação	Certificação
0+/1	Conectores Isofix + Top Tether	SEMIUNIVERSAL
1	Conectores Isofix + Top Tether	UNIVERSAL
2/3	Cinto de segurança de 3 pontos	UNIVERSAL
2/3	Cinto de segurança de 3 pontos + Conectores Isofix + Top Tether	SEMIUNIVERSAL

AVISO IMPORTANTE

INSTALAÇÃO DA CADEIRA AUTO NO AUTOMÓVEL (com SISTEMA ISOFIX) NO SENTIDO INVERSO À MARCHA: GR. 0+ (0-13 KG) e GR1 (9-18 KG).

Este é um dispositivo ISOFIX de retenção da criança. Está aprovado pelas normas ECE R44/04 / NBR 14400 para uso em veículos dotados de sistemas de fixação ISOFIX.

Nesta configuração, a cadeira auto está classificada para uso **SEMIUNIVERSAL** e é compatível exclusivamente com bancos dos automóveis indicados na respectiva "Lista de automóveis". Para a uso de um sistema ISOFIX, é absolutamente necessário ler o manual de instruções do automóvel antes de instalar a cadeira auto.

O grupo de massa e a classe de dimensões ISOFIX em que o dispositivo pode ser usado nesta configuração são: GRUPO 0+, GRUPO 1, Classe D. Em caso de dúvida, entre em contato com o fabricante do dispositivo de retenção ou o seu revendedor.

ATENÇÃO! Durante o uso do **ISOFIX**, a fixação apenas dos pontos de fixação inferiores não é suficiente. É preciso fixar sempre o **"Top Tether"** ao ponto de fixação previsto pelo fabricante do automóvel.



AVISO IMPORTANTE INSTALAÇÃO DA CADEIRA AUTO NO AUTOMÓVEL (com SISTEMA ISOFIX) NO SENTIDO DA MARCHA: GR. 1 (9-18 KG)

Este é um dispositivo ISOFIX de retenção da criança. Está aprovado pelas normas ECER44/04 / NBR 14400 para uso em veículos dotados de sistemas de fixação ISOFIX.

Nesta configuração, a cadeira auto está classificada para uso **UNIVERSAL**. O grupo de massa e a classe de dimensões ISOFIX em que o dispositivo pode ser usado nesta configuração são: **GRUPO 1, classe B1**.

Em caso de dúvida, entre em contato com o fabricante do dispositivo de retenção ou o seu revendedor.

ATENÇÃO! Durante o uso do ISOFIX, a fixação apenas dos pontos de fixação inferiores não é suficiente. É preciso fixar sempre o "Top Tether" ao ponto de fixação previsto pelo fabricante do automóvel.

AVISO IMPORTANTE INSTALAÇÃO NO AUTOMÓVEL DA CADEIRINHA E ACOMODAÇÃO DA CRIANÇA NOS GR. 2/3 COM CINTO DE TRÊS PONTOS DO AUTOMÓVEL (15-36 KG)

1. Este é um dispositivo de retenção para crianças do tipo "Universal" certificado de acordo com o Regulamento ECE nº 44 extensão série 04 / NBR 14400. Adequado para utilização geral em veículos e compatível com a maior parte, mas não todos, os bancos de veículo.

2. A correta adaptação é apropriada se o fabricante do veículo declarar no manual que o veículo aceita um dispositivo de retenção para crianças "universal" para este grupo de idade.

3. Este dispositivo de retenção foi classificado "Universal", de acordo com critérios mais rigorosos do que os modelos anteriores, que não possuem esse aviso.

4. Apropriado apenas para utilização em veículos que possuam cintos de segurança de 3 pontos, estáticos ou com enrolador, homologado com base na Normativa UN/ECE nº 16 ou outras normas equivalentes.

5. Em caso de dúvida, entre em contato com o fabricante do dispositivo de retenção ou o seu revendedor.

AVISO IMPORTANTE INSTALAÇÃO DA CADEIRA AUTO NO AUTOMÓVEL E COLOCAÇÃO DA CRIANÇA NO GR.2/3 COM CONECTORES ISOFIX, TOP TETHER E CINTO DE SEGURANÇA DE TRÊS PONTOS (15-36 KG)

Este é um dispositivo de retenção para crianças certificado como SEMIUNIVERSAL segundo o regulamento ECER44/04 e é compatível exclusivamente com os veículos indicados na "Lista de veículos";

Apropriado apenas para utilização em veículos que possuam cintos de segurança de 3 pontos, estáticos ou com enrolador, homologado com base na Normativa UN/ECE nº 16 ou outras normas equivalentes.

Em caso de dúvida, entre em contato com o fabricante do dispositivo de retenção ou o seu revendedor.

1.4 RESTRIÇÕES E CONDIÇÕES DE USO RELATIVAS AO PRODUTO E AO BANCO DO AUTOMÓVEL

ATENÇÃO! Respeite rigorosamente as seguintes limitações e requisitos de uso relacionadas ao produto e ao banco do automóvel: caso contrário, a segurança não será garantida.

- Esta Cadeira é certificada para o uso com crianças com peso entre 0 e 36 kg (de recém-nascido até aproximadamente 12 anos).
- O banco do carro deve ser equipado com cinto de segurança de 3 pontos de fixação, estático ou com enrolador, homologado com base na norma UNI/ECE Nº16 ou outras normas equivalentes (Fig. 1).

ATENÇÃO! Nunca instale a cadeirinha com o cinto de segurança do automóvel equipado com apenas dois pontos de fixação (Fig. 2).

No Grupo 0+ (0-13 kg) é possível instalar a Cadeira no banco da frente somente se o airbag frontal foi desativado.

Nunca utilize esta cadeira em bancos voltados lateralmente ou opostos ao sentido da marcha (Fig. 3).

- O produto é destinado exclusivamente para





ser utilizado como uma cadeirinha para automóveis e não para ser utilizada em casa.

- Pode acontecer que a fivela do cinto de segurança do carro seja muito comprida e supere a altura prevista em relação à parte inferior do assento. (Fig. 4A-4B). Neste caso, a Cadeirinha não deve ser fixada nesse banco, mas deve ser instalada em outro banco, onde não ocorra o problema. Para obter mais informações sobre este aspecto, contate o fabricante do carro.

ATENÇÃO! Grupo 2/3. Quando usada em veículos equipados com cintos de segurança traseiros com airbags integrados (cintos infláveis), siga o manual de instruções do fabricante do veículo.

2. INSTALAÇÃO

ATENÇÃO! Essas instruções se referem, seja com relação ao texto ou aos desenhos, à instalação da cadeirinha no banco traseiro do lado direito. Para instalações em outras posições, realize a mesma sequência de operações.

2.1 INSTALAÇÃO DA CADEIRA AUTO NO AUTOMÓVEL (com SISTEMA ISOFIX NO SENTIDO INVERSO À MARCHA: GR. 0+ (0-13 KG) e GR1 (9-18 KG))

A cadeirinha no Grupo 0+ deve ser instalada SEMPRE em direção contrária do sentido da viagem, desativando o Airbag.

Os conectores Isofix e o Top Tether devem ser SEMPRE usados na instalação

- Acione a alavanca de recline (P), até o ponto vermelho coincidir com a posição R (Fig. 5)
- Acione a alavanca (Q) e gire a cadeira 180°, certificando-se que fica bloqueada e posicionada no sentido inverso à marcha (Fig. 6).
- Posicione a cadeirinha no banco do carro no sentido contrário à direção da viagem.
- Extraia completamente os conectores rígidos (C), puxando a fita para fora (V) (Fig. 7).
- Para facilitar o encaixe dos conectores Isofix, é possível usar as guias específicas fornecidas, prendendo-as nos ganchos Isofix do automóvel (Fig. 8)

- Encaixe os conectores nos engates entre o encosto e o assento (Fig. 9). Um clique característico sinalizará que ocorreu o engate e o indicador mudará de vermelho para verde.
- Empurre com força a cadeirinha em direção do encosto do banco para garantir a máxima aderência (Fig. 10).
- Extraia o Top Tether (F) da aba (W) (Fig. 11).
- Alongue a fita do Top Tether, pressionando o botão de regulação (Y).
- Passe o Top Tether através da guia do cinto azul (Fig. 12).

ATENÇÃO! Faça o Top Tether passar entre a parte alta do encosto do banco do carro e o apoio para cabeça. Nunca passe o Top Tether por cima do apoio da cabeça do automóvel.

ATENÇÃO! Consulte o manual de instruções do automóvel para localizar o ponto de fixação do Top Tether da cadeirinha. Este ponto de encaixe está sinalizado por um símbolo gráfico (Fig. 13) e pode ser encontrado nas posições indicadas nas figuras 13A – 13B – 13C – 13D.

ATENÇÃO! Verifique se a fixação utilizada para o Top Tether é a fixação correta. Não a confunda com o anel previsto para fixar as bagagens (Fig. 14).

- Depois de identificar o ponto de fixação, prenda o gancho do Top Tether (X).

Regule o comprimento do cinto do Top Tether puxando com força a tira para deixá-la sob tensão. A confirmação da tensão correta ocorre quando o indicador (Z) presente na fita (Fig. 15) passa para a cor verde. Enrole o excesso de fita e prenda-a com o respectivo velcro.

O minirredutor com almofada inferior e apoio de cabeça deve ser usada desde o nascimento até aos 6 kg. Consulte o parágrafo 3.1 REDUTOR

Para retirar a cadeira auto, desencaixe o Top Tether e os conectores Isofix através dos botões de desbloqueio (D) (Fig. 16). Para recolhê-los completamente, empurre para dentro.

Concluída a instalação para acomodar a criança proceda da seguinte maneira:

- gire o assento da cadeira auto (90°) acionando a alavanca (Q) até posicioná-lo na sua





direção, para facilitar a colocação da criança.

- pressione o botão de regulagem do cinto (S) e, ao mesmo tempo, segure no cinto da cadeira auto e puxe na sua direção até obter a máxima extensão possível (Fig. 17).
- Desengate os cintos da cadeirinha pressionando o botão da fivela (Fig. 18).
- Coloque a criança com cuidado na cadeira auto, junte as duas linguetas do cinto e encaixe-as novamente no fecho (Fig. 19).
- Para regular a tensão do cinto, puxe para cima e com cuidado a correia de ajuste (N) até atingir o nível de tensão correto (Fig. 20).
- Gire a cadeira auto, posicionando-a no sentido inverso à marcha.

2.2 INSTALAÇÃO DA CADEIRA AUTO NO AUTOMÓVEL (com SISTEMA ISOFIX) NO SENTIDO DA MARCHA: GR. 1 (9-18 KG)

A cadeira auto do Grupo 1 pode ser instalada no sentido da marcha (9-18 kg), usando SEMPRE os conectores Isofix e o Top Tether.

- Acione a alavanca (M) e gire a cadeira 180°, certificando-se que fica bloqueada e posicionada no sentido da marcha (Fig. 21)
- Posicione a cadeira auto no banco do carro no sentido da marcha
- Extraia completamente os conectores rígidos (C), puxando a fita para fora (V) (Fig. 22).
- Extraia o Top Tether (F) da aba (W) (Fig. 23).
- Para facilitar o encaixe dos conectores Isofix, é possível usar as guias específicas fornecidas, prendendo nos ganchos Isofix do automóvel (Fig. 24)
- Encaixe os conectores nos engates entre o encosto e o assento (Fig. 25). Um clique característico sinalizará que ocorreu o engate e o indicador mudará de vermelho para verde.
- Empurre com força a cadeirinha em direção do encosto do banco para garantir a máxima aderência (Fig. 26).
- Alongue a fita do Top Tether, pressionando o botão de regulagem (Y).

ATENÇÃO! Faça o Top Tether passar entre a parte alta do encosto do banco do carro e o apoio para cabeça. Nunca passe o Top Tether por cima do apoio da cabeça do automóvel.

ATENÇÃO! Consulte o manual de instruções

do automóvel para localizar o ponto de fixação do Top Tether da cadeirinha. Este ponto de encaixe está sinalizado por um símbolo gráfico e pode ser encontrado nas posições indicadas nas figuras 27A – 27B – 27C – 27D.

ATENÇÃO! Verifique se a fixação utilizada para o Top Tether é a fixação correta. Não a confunda com o anel previsto para fixar as bagagens (Fig. 28).

- Depois de identificar o ponto de fixação, prenda o gancho do Top Tether (X).
- Regule o comprimento do cinto do Top Tether, puxando energicamente a fita para colocá-la em tensão. A confirmação da tensão correta ocorre quando o indicador (Z) presente na fita (Fig. 29) passa para a cor verde. Enrole o excesso de fita e prenda-a com o respectivo velcro.

O minirredutor pode ser usado sem almofada inferior e sem apoio de cabeça dos 6 kg aos 15 kg.

Consulte o parágrafo 3.1 REDUTOR

Para retirar a cadeira auto, desencaixe o Top Tether e os conectores Isofix através dos botões de desbloqueio (D) (Fig. 30). Para recolhê-los completamente, empurre-os para dentro. Concluída a instalação para acomodar a criança proceda da seguinte maneira:

- pressione o botão de regulagem do cinto (S) e, ao mesmo tempo, segure no cinto da cadeira auto e puxe-o em sua direção até obter a máxima extensão possível (Fig. 31).
- Desengate os cintos da cadeirinha pressionando o botão da fivela (Fig. 32).
- Coloque a criança com cuidado na cadeira auto, junte as duas linguetas do cinto e encaixe-as novamente no fecho (Fig. 33).
- Para regular a tensão do cinto, puxe para cima e com cuidado a correia de ajuste (N) até atingir o nível de tensão correto (Fig. 34).

2.3 MUDANÇA DE CONFIGURAÇÃO DA CADEIRA AUTO DO GR. 0+1 (0-18 KG) PARA O GR. 2/3 (15-36 KG)

É aconselhável efetuar esta operação fora do automóvel para dispor de espaço de manobra suficiente.





- Folgue o mais possível o cinto de segurança de 5 pontos, usando o botão S.
- Regule o apoio da cabeça em sua altura máxima, através do botão de regulagem do apoio da cabeça e cinto (K).
- Gire a cadeira auto para que a parte traseira da cadeira auto fique virada para você.
- Abra a aba do Top Tether (W) e retire as duas fitas do conector metálico (Fig. 35).
- Posicione o conector metálico no respectivo bolso (Fig. 36).
- Retire as correias dos ombros, separando-as, atuando no botão de ligação (Fig. 37).
- Retire as fitas, remova as correias dos ombros e insira-as no bolso (Fig. 38).
- Abra o fecho, pressionando o botão vermelho, para separar as duas linguetas.
- Levante o tecido do assento, abra o compartimento, coloque a fivela dentro e feche o compartimento (Fig.39).
- Enrole cada fita e a respectiva lingueta (Fig. 40) e coloque a fita enrolada no compartimento que há no encosto (Fig. 41).
- Posicione a correia separadora de pernas acolchoada (O) no bolso traseiro.

2.4 INSTALAÇÃO DA CADEIRA AUTO NO AUTOMÓVEL E COLOCAÇÃO DA CRIANÇA NO GR. 2/3 COM CINTO DE SEGURANÇA DE TRÊS PONTOS (15-36 KG)

ATENÇÃO! Essas instruções se referem, seja com relação ao texto ou aos desenhos, à instalação da cadeirinha no banco traseiro do lado direito. Para instalações em outras posições, realize a mesma sequência de operações.

- Coloque a cadeira auto no banco escolhido para a instalação, no sentido da marcha.
- Passe a correia diagonal do cinto do automóvel por trás do apoio da cabeça e através da guia de passagem diagonal vermelha (T1) por baixo do próprio apoio da cabeça (Fig. 42).
- Sente a criança com cuidado, certificando-se que está bem encostada ao encosto da cadeira auto.
- Encaixe o cinto do automóvel no fecho, para que, tanto a correia abdominal como a diagonal passem junto à guia de passagem do cinto abdominal T2 (Fig. 43).

- Para regular a altura do apoio da cabeça, certifique-se que a guia do cinto diagonal vermelho (T1) fica posicionada acima do ombro, a uma distância máxima de 2 cm (Fig. 44).

6. Puxe a parte diagonal do cinto do automóvel na direção de seu enrolador, de forma que todo o cinto fique esticado e bem ajustado ao tórax e às pernas da criança (Fig. 45).

7. Verifique se a cadeirinha está fixada de forma correta.

ATENÇÃO!

Certifique-se sempre que o cinto não está torcido e que a tensão está uniformemente distribuída.

Certifique-se que a correia diagonal está corretamente apoiada sobre o ombro da criança e que não exerce pressão no pescoço; se necessário, ajuste o apoio para cabeça.

Certifique-se que o enrolador do cinto do automóvel fica em posição recuada em relação ao encosto do banco do automóvel (Fig. 46).

Para retirar a criança da cadeira auto nos Grupos 2/3:

- Solte o cinto do automóvel abrindo o fecho.
 - Afaste o cinto do automóvel do corpo da criança.
 - Retire a criança da cadeira auto com cuidado.
- ATENÇÃO!** Se não pretende remover a cadeirinha do carro, prenda novamente o cinto do automóvel no seu fecho, de forma que a cadeirinha fique presa mesmo sem a criança; caso contrário poderia constituir um perigo em caso de freada ou acidente.

2.5 INSTALAÇÃO DA CADEIRA AUTO NO AUTOMÓVEL E COLOCAÇÃO DA CRIANÇA NO GR.2/3 COM CONECTORES ISOFIX, TOP TETHER E CINTO DE SEGURANÇA DE TRÊS PONTOS (15-36 KG)

Antes de proceder à instalação e colocação da criança, modifique a configuração da cadeira auto do Grupo 1 (9-18 kg) para o Grupo 2/3 (15-36 kg) conforme indicado no parágrafo 2.4.

- Posicione a cadeira auto no banco do carro no sentido da marcha
- Extraia completamente os conectores rígidos





(C), puxando a fita para fora (V) (Fig. 47).

- Extraia o Top Tether (F) da aba (W) (Fig. 48).
- Para facilitar o encaixe dos conectores Isofix, é possível usar as guias específicas fornecidas, prendendo-as nos ganchos Isofix do automóvel (Fig. 49).
- Encaixe os conectores nos engates entre o encosto e o assento (Fig. 50). Um clique característico sinalizará que ocorreu o engate e o indicador mudará de vermelho para verde.
- Empurre com força a cadeirinha em direção do encosto do banco para garantir a máxima aderência (Fig. 51).
- Alongue a fita do Top Tether, pressionando o botão de regulação (Y).

ATENÇÃO! Faça o Top Tether passar entre a parte alta do encosto do banco do carro e o apoio para cabeça. Nunca passe o Top Tether por cima do apoio da cabeça do automóvel.

ATENÇÃO! Consulte o manual de instruções do automóvel para localizar o ponto de fixação do Top Tether da cadeirinha. Este ponto de encaixe está sinalizado por um símbolo gráfico e pode ser encontrado nas posições indicadas nas figuras 52A – 52B – 52C – 52D.

ATENÇÃO! Verifique se a fixação utilizada para o Top Tether é a fixação correta. Não a fundamda com o anel previsto para fixar as bagagens (Fig. 53).

- Depois de identificar o ponto de fixação, prenda o gancho do Top Tether (X).
- Regule o comprimento do cinto do Top Tether, puxando energicamente a fita para colocá-la em tensão. A confirmação da tensão correta ocorre quando o indicador (Z) presente na fita (Fig. 54) passa para a cor verde. Enrole o excesso de fita e prenda com o respectivo velcro.
- Passe a correia diagonal do cinto do automóvel por trás do apoio da cabeça e através da guia de passagem diagonal vermelha (T1) por baixo do próprio apoio da cabeça (Fig. 55).
- Sente a criança com cuidado, certificando-se que está bem encostada ao encosto da cadeira auto.
- Encaixe o cinto do automóvel no fecho, para que, tanto a correia abdominal como a diagonal passem junto à guia de passagem do

cinto abdominal T2 (Fig. 56).

• Para regular a altura do apoio da cabeça, certifique-se que a guia do cinto diagonal vermelho (T1) fica posicionada acima do ombro, a uma distância máxima de 2 cm (Fig. 57).

6. Puxe a parte diagonal do cinto do automóvel na direção de seu enrolador, de forma que todo o cinto fique esticado e bem ajustado ao tórax e às pernas da criança (Fig. 58).

7. Verifique se a cadeirinha está fixada de forma correta.

ATENÇÃO!

Certifique-se sempre de que o cinto não está torcido e que a tensão está uniformemente distribuída.

Certifique-se que a correia diagonal está corretamente apoiada sobre o ombro da criança e que não exerce pressão no pescoço; se necessário, ajuste o apoio para cabeça.

Certifique-se que o enrolador do cinto do automóvel fica em posição recuada em relação ao encosto do banco do automóvel (Fig. 59).

Para retirar a criança da cadeira auto nos Grupos 2/3:

- Solte o cinto do automóvel abrindo o fecho.
- Afaste o cinto do automóvel do corpo da criança.
- Retire a criança da cadeira auto com cuidado.

2.6 RECOLOCAÇÃO DOS CINTOS PARA O USO NOS GRUPOS 0+ (0-13 KG) e 1 (9-18 KG)

Para recolocar os cintos para uso no Gr.0+/1, faça pela ordem inversa as operações descritas no parágrafo 2.3 MUDANÇA DE CONFIGURAÇÃO DA CADEIRA AUTO DO GR. 0+/1 (0-18 KG) PARA O GR. 2/3 (15-36 KG)

3. OPERAÇÕES ADICIONAIS

3.1 REDUTOR

Acadeiraautoestáequipadacomumaalmofada redutora composta por assento, almofada inferior e apoio de cabeça (Fig. 60).

A almofada do minirredutor com almofada inferior e apoio de cabeça deve ser usada desde o nascimento até aos 6 kg.

A almofada do minirredutor pode ser usada sem almofada inferior e sem apoio de cabeça dos 6 kg aos 15 kg.





3.2 REGULAGEM DA ALTURA DO APOIO DA CABEÇA E DOS CINTOS

A altura do apoio da cabeça e do cinto pode ser regulada simultaneamente, através do botão de regulagem do apoio da cabeça (K).

Para aumentar a altura do apoio da cabeça, é necessário soltar os cintos de segurança, pressionando o botão S e, simultaneamente, segurar nas duas correias da cadeira auto por baixo das correias dos ombros e puxá-las em sua direção.

Para baixar o apoio de cabeça, é necessário levantar o botão K e empurrar o apoio de cabeça para baixo.

3.3 RECLINE

Para regular a reclinção, é necessário puxar para você a alavanca que está embaixo do banco (P).

Quando a cadeira auto estiver instalada no sentido inverso ao da marcha, deve ser regulada para a posição reclinada máxima (4).

ATENÇÃO! Quando estiver instalada no sentido inverso ao da marcha, as outras posições não podem ser usadas.

Quando a cadeira auto estiver instalada no sentido da marcha, pode ser regulada nas 4 posições previstas.

3.4 ROTAÇÃO

A cadeira auto está equipada com um sistema de rotação de 360°, ativado pela alavanca Q, que permite mudar facilmente de uma configuração para outra.

Quando estiver instalada no sentido inverso ao da marcha, é possível usar a posição intermediária a 90° para colocar facilmente a criança na cadeira auto.

ATENÇÃO! Não use a posição intermediária a 90° quando o veículo estiver em movimento.

3.5 SIDE SAFETY SYSTEM

A cadeira auto está equipada com Side Safety System (H) de ambos os lados, para garantir maior proteção em caso de impacto lateral.

Use o Side Safety System do lado da porta, extraíndo-o, pressionando o respectivo botão (Fig. 61).

3.6 LIMPEZA E MANUTENÇÃO

As operações de limpeza e manutenção devem ser feitas exclusivamente por um adulto. Limpeza do forro.

O forro da Cadeirinha é completamente removível e lavável à mão ou na máquina de lavar a 30°C. Para lavar, siga as instruções apresentadas na etiqueta do revestimento.



Lavagem na máquina de lavar a 30°C



Não utilize alvejante



Não seque na secadora



Não passe a ferro



Não lave a seco

Nunca use detergentes abrasivos ou solventes. Não centrifugue o forro, deixe enxugar sem torcer.

O forro pode ser substituído exclusivamente por um outro aprovado pelo fabricante, pois é considerado parte integrante da cadeirinha e elemento de segurança.

ATENÇÃO! A cadeirinha nunca deve ser utilizada sem o forro para não comprometer a segurança da criança.

Para remover o tecido proceda como indicado a seguir:

Apoio para cabeça

Retire o apoio de cabeça e abra os botões de pressão (Fig. 62).

Assento

Abra os botões da área central (Fig. 63) e depois retire o tecido da estrutura (Fig. 64).

Para recolocar o revestimento da cadeira auto, repita as operações descritas acima pela ordem inversa e use o espigão fornecido.

LIMPEZA DE PEÇAS DE PLÁSTICO OU METAL.

Para a limpeza das peças de plástico ou de metal pintado, utilize apenas um pano úmido. Nunca utilize detergentes abrasivos ou solventes. As peças móveis da cadeirinha não devem ser lubrificadas por motivo algum.





CONTROLE DA INTEGRIDADE DOS COMPONENTES

É recomendável verificar regularmente a integridade e o estado de desgaste dos seguintes componentes: Forro: verifique se o estofamento não está saindo ou se há alguma parte solta dele. Verifique o estado das costuras, pois devem estar sempre intactas.

cintos: verifique se há um enfraquecimento anormal da trama têxtil e redução perceptível da espessura nas áreas da correia de regulação, dos entrepernas, das correias dos ombros e da placa de regulação das correias.

plásticos: verifique o estado de desgaste de todas as peças de plástico, pois elas não devem apresentar sinais evidentes de danos ou de perda da cor.

ATENÇÃO! Caso a cadeirinha esteja deformada ou fortemente desgastada, ela deve ser substituída porque pode ter perdido as características originais de segurança.



CONSERVAÇÃO DO PRODUTO

Quando não instalada no carro, recomenda-se manter a Cadeirinha em local seco, longe de fontes de calor e protegida da poeira, umidade e luz solar direta.



DESCARTE DO PRODUTO

Quando a cadeirinha não cumprir com as condições originais de segurança, interrompa seu uso e descarte-a. Por razões ambientais, separe o tipos diferentes de resíduos conforme previsto pelas leis em vigor no seu país.

GARANTIA

O produto tem garantia contra qualquer defeito de conformidade em condições normais de uso, de acordo com o disposto nas instruções de uso.

Portanto, a garantia não é aplicada em caso de danos provocados por uso impróprio, desgaste ou acidente.

Em relação ao prazo de validade da garantia sobre defeitos de conformidade, consulte as disposições específicas das normas nacionais aplicáveis no país de aquisição, se existentes.





SV SEAT4FIX

Grupp 0+/1/2/3 (0- 36 kg)

BRUKSANVISNING

MYCKET VIKTIGT! SKA LÄSAS OMGÅENDE

VIKTIGT: FÖRE ANVÄNDNING SKA MAN NOGA LÄSA IGENOM HELA DENNA BRUKSANVISNING FÖR ATT UNDVIKA RISKER VID ANVÄNDNING OCH SEDAN SPARA DEN FÖR FRAMTIDA BRUK. FÖLJ ANVISNINGARNA NOGA FÖR ATT INTE SÄTTA BARNETS SÄKERHET PÅ SPEL. VARNING: TA FÖRST AV OCH SLÄNG EVENTUELLA PLASTPÅSAR OCH ALLA ANDRA KOMponenter av FÖRPACKNINGSMATERIALET FÖRE ANVÄNDNING, ELLER FÖRVARA UTOM RÄCKHÅLL FÖR BARN. NÄR DESSA DELAR SLÄNGS SKA DE AVFALLSSORTERAS I ENLIGHET MED GÄLLANDE LAGAR.

INNEHÅLLSFÖRTECKNING:

1. INLEDNING
 - 1.1 VARNINGAR
 - 1.2 BESKRIVNING AV KOMponentER
 - 1.3 PRODUKTENS EGENSKAPER
 - 1.4 ANVÄNDNINGSBEGRENSNINGAR OCH KRAV GÄLLANDE PRODUKTEN OCH BILSÄTET
2. MONTERING
 - 2.1 MONTERA BILBARNSTOLEN I BILEN (MED ISOFIX-SYSTEM) BAKÅTVÄND: GRUPP 0+ (0-13 KG) och GRUPP 1 (9-18 KG)
 - 2.2 MONTERA BILBARNSTOLEN I BILEN (MED ISOFIX-SYSTEM) FRAMÅTVÄND: GRUPP 1 (9-18 KG)
 - 2.3 ÄNDRA BILBARNSTOLENS UTFÖRANDE FRÅN GRUPP 1 (9-18 KG) TILL GRUPP 2/3 (15-36 KG)
 - 2.4 MONTERA BILBARNSTOLEN I BILEN OCH PLACERA BARNET GRUPP 2/3 MED BILENS TREPUNKTSBÄLTE (15-36 KG)
 - 2.5 MONTERA BILBARNSTOLEN I BILEN OCH PLACERA BARNET GRUPP 2/3 MED ISOFIX-KOPPLINGAR, ÖVRE HÅLLREM OCH BILENS TREPUNKTSBÄLTE (15-36 KG)
 - 2.6 ÅTERSTÄLLNING AV BÄLTET FÖR ANVÄNDNING I GRUPP 0+ (0-13 KG) och 1 (9-18 KG)

3. YTTRELLIGARE ÅTGÄRDER

- 3.1 ADAPTER
- 3.2 JUSTERA HÖJDEN PÅ HUVUDSTÖDET OCH BÄLTET
- 3.3 LUTNING
- 3.4 VRIDNING
- 3.5 SIDE SAFETY SYSTEM
- 3.6 RENGÖRING OCH SKÖTSEL

1. INLEDNING

1.1 VARNINGAR

- Följ instruktionerna noggrant för montering och installation av produkten. Låt ingen använda produkten som inte har läst instruktionerna.
- Spara bruksanvisningen för framtida bruk.
- Varje land förutser olika lagar och föreskrifter beträffande säkerheten vid transport av barn i bil. Därför råder vi dig att kontakta de lokala myndigheterna för mer ingående information.
- VARNING! Enligt olycksstatistiken är bilens baksäten säkrare än framsätet. Därför rekommenderar vi att montera bilbarnstolen i baksätet. Den säkraste platsen är mittsätet bak, förutsatt att det har trepunktsbälte och ISO-FIX-kopplingar.
- Vi rekommenderar att alla passagerare i bilen har informerats om hur barnet ska frigöras i händelse av nödsituation.
- VARNING! ALLVARLIG FARA! För gruppen 0+ (0-13 kg), om framsätet på passagerarsidan är försett med främre krockkudde får bilbarnstolen inte installeras på denna sittplats. Det är endast tillåtet att installera bilbarnstolen på framsätet om den främre krockkudden har satts ur funktion. Kontrollera med biltilverkararen eller i bilens bruksanvisning om det går att avaktivera krockkudden.
- Det kan vara farligt för nyfödda barn som fötts efter mindre än 37 veckors graviditet att sitta i bilbarnstol. Dessa spädbarn kan få andningsbesvär medan de sitter i bilbarnstolen. Kontakta din läkare eller sjukhuspersonalen, så att de kan rekommendera en bilbarnstol som är lämplig för ditt barn, innan du lämnar sjukhuset.
- Använd inte denna bilbarnstol på säten som är vända sidledes eller bakåt.



- Montera bara stolen på säten som är ordentligt fastsatta vid bilens struktur och framåtvända.
- Var noga med hur bilbarnstolen monteras i bilen för att undvika att ett rörligt bilsäte eller bildörren kan komma i kontakt med den.
- Ingen bilbarnstol kan garantera total säkerhet för barnet i händelse av olycka, men vid användning av denna produkt minskar risken för allvarliga skador eller dödsolycka.
- Om anvisningarna i denna bruksanvisning inte följs mycket noga ökar risken för att barnet skadas allvarligt, inte bara i händelse av en olycka utan även i andra fall (som till exempel vid två inbromsning osv.). Kontrollera alltid att bilbarnstolen är korrekt fastspänd på bilsätet.
- Om bilbarnstolen är skadad, deformerad eller mycket sliten ska den bytas ut eftersom den kan ha förlorat sina ursprungliga säkerhetsegenskaper.
- Gör inga ändringar eller tillägg på produkten utan tillverkarens godkännande.
- Installera endast de tillbehör, reservdelar eller komponenter som levereras av tillverkaren.
- Lägg inte någonting, som inte är ett tillbehör som godkänts för produkten, mellan bilsätet och bilbarnstolen eller mellan bilbarnstolen och barnet: I händelse av olycka kanske bilbarnstolen inte fungerar korrekt.
- Till följd av olycka, även en lindrig sådan, kan bilbarnstolen tillfogas skador som inte alltid är synliga för blotta ögat: den måste därför bytas ut.
- Använd inte begagnade bilbarnstolar. Strukturen kan ha fått skador utan att det syns för blotta ögat, men som äventyrar produktens säkerhet.
- Lämna aldrig barnet utan uppsikt utan tillsyn i bilbarnstolen.
- Om du lämnar bilen i solen, undersök noga bilbarnstolen innan du sätter ned barnet i den och kontrollera att inga delar blivit för varma. Låt dem i så fall svalna så att barnet inte bränner sig.
- Klädseln får bara ersättas med en som tillverkaren har godkänt, eftersom den är en integrerad del av bilbarnstolen. Bilbarnstolen får aldrig användas utan klädsel, för att inte

riskera barnets säkerhet.

- Kontrollera att bältesremmen inte har snott sig och se till att den eller delar av bilbarnstolen inte kläms mellan dörrarna eller skaver mot vassa punkter. Bilbarnstolen kan inte längre användas om bältet har snitt eller dragna trådar.
- När barnet inte transporteras ska bilbarnstolen i vilket fall som helst vara fastspänd eller placeras i bagageutrymmet. Om bilbarnstolen inte är fastspänd kan den utgöra en fara för passagerarna i fall av en olycka eller plötslig inbromsning.
- Kontrollera att det inte finns föremål eller bagage som inte är fastspänt eller placerat på ett säkert sätt, i synnerhet på hatthyllan bakom baksätet inuti fordonet: i händelse av olycka eller plötslig inbromsning kan passagerarna skadas.
- Lämna aldrig bilsäten som kan fällas ihop eller vridas osäkrade eftersom det kan vara mycket farligt vid olycka.
- Kontrollera att bilsätets huvudstöd inte är i kontakt med bilbarnstolens huvudstöd: det får inte orsaka att bilbarnstolen trycks framåt. Om detta sker ska du ta av huvudstödet från sätet där bilbarnstolen monterats. Lägg det inte på hatthyllan.
- Kontrollera att alla passagerare i bilen använder säkerhetsbälte, dels för deras egen säkerhet, men även för att de annars skulle kunna stöta till och skada barnet under färden i händelse av krock eller tvär inbromsning.
- Vid långa resor bör man göra många pauser. Barnet kan lätt bli trött. Ta inte bort barnet från bilbarnstolen av något som helst skäl medan bilen är i rörelse. Om barnet behöver uppmärksamhet, leta upp en säker parkering och stanna.
- Företaget Artsana avsäger sig allt ansvar för en oriktig användning av produkten.

1.2 BESKRIVNING AV KOMPONENTER

Fig. A

- A. Bilbarnstolens sits
- B. Bilbarnstolens basdel
- C. Isofix-kopplingar
- D. Knapp för upplåsning av Isofix-kopplingar

- E. Indikering för fastspända styva kopplingar
- F. Övre hållrem
- G. Bältesledare till övre hållrem
- H. Side Safety System

Fig. B

- I. Huvudstöd
- J. Ryggstöd
- K. Justeringsring till huvudstödet
- L. Axelremmar
- M. Bilbarnstolens bälten
- N. Spänne
- O. Vadderat grenbälte
- P. Lutningsspak
- Q. Spak för att rotera sitsen
- R. Rem för bältesjustering
- S. Knapp för bältesjustering
- T1 Övre bältesledare grupp 2/3
- T2 Nedre bältesledare grupp 2/3
- U. Miniadapter

Fig. C

- V. Rem för borttagning av Isofix-kopplingar
- W. Lucka för övre hållrem
- X. Krok för övre hållrem
- Y. Justeringsknapp för övre hållrem
- Z. Spänningsindikator

1.3 PRODUKTENS EGENSKAPER

GRUPP 0+, 1, 2 och 3 MÖJLIGA MONTERINGSUTFÖRANDE

Grupp	Montering	Typgodkännande
0+/1	Isofix-koppling + övre hållrem	SEMIUNIVERSELL
1	Isofix-koppling + övre hållrem	UNIVERSELL
2/3	Trepunktsbälte	UNIVERSELL
2/3	Trepunktsbälte + Isofix-koppling + övre hållrem	SEMIUNIVERSELL

VIKTIGT

MONTERA BILBARNSTOLEN I BILEN (MED ISOFIX-SYSTEM) BAKÅTVÄND: GRUPP 0+ (0-13 KG) och GRUPP 1 (9-18 KG).

ISOFIX är en fastspänningsanordning för barn. Den är godkänd enligt ECE R44/04 för användning i fordon som är utrustade med ISOFIX-fästena.

I detta utförande är bilbarnstolen klassad för **SEMIUNIVERSELL** användning och är bara förenlig med säten på fordon som ingår i den avsedda "Fordonslistan".

För att använda ISOFIX-systemet måste du först läsa bilens handbok innan du monterar bilbarnstolen.

Viktgruppen och dimensionsklassen ISOFIX som produkten kan användas för i detta utförande är: GRUPP 0+, GRUPP 1, Klass D.

Kontakta tillverkaren av fasthållningssystemet eller återförsäljaren om du har frågor.

WARNING! När **ISOFIX** används räcker det inte att spänna fast de nedre fästena. Det är obligatoriskt att fästa **den "övre hållremmen"** i fästpunkten som tillverkaren har förutsett.

VIKTIGT

MONTERA BILBARNSTOLEN I BILEN (MED ISOFIX-SYSTEM) BAKÅTVÄND: GRUPP 1 (9-18 kg)

ISOFIX är en fastspänningsanordning för barn. Den är godkänd enligt ECE R44/04 för användning i fordon som är utrustade med ISOFIX-fästena.

I detta utförande är bilbarnstolen klassad för **UNIVERSELL** användning. Viktgruppen och dimensionsklassen ISOFIX som produkten kan användas för i detta utförande är: **GRUPP 1, klass B1**.

Kontakta tillverkaren av fasthållningssystemet eller återförsäljaren om du har frågor.

WARNING! När ISOFIX används räcker det inte med att sätta fast de nedre fästena. Det är obligatoriskt att fästa den "övre hållremmen" i fästpunkten som tillverkaren har förutsett.

VIKTIGT

MONTERING AV BILBARNSTOLEN OCH PLACERING AV BARNET I BILEN GRUPP



2/3 MED BILENS TREPUNKTSBÄLTE (15-36 KG)

1. Detta är en fastspänningsanordning för barn av typen "Universell" som är typgodkänd enligt ECE-förordning nr 44, ändringar serie 04. Den är lämplig för allmän användning i bilar och passar de flesta bilsäten, men inte alla.

2. Fullständig kompatibilitet är lättare att uppnå i de fall där tillverkaren av fordonet försäkrar i bilens bruksanvisning att fordonet är avsett att användas med fastspänningsanordningar för barn av typen "Universell" i respektive åldersgrupp.

3. Denna fasthållningsanordning har klassificerats som "Universell" enligt kriterier för typgodkännande som är strängare än för föregående modeller som inte är försedda med detta meddelande.

4. Endast lämplig för användning i bilar med trepunktsbälte, statiskt eller med upprullningsautomatik, typgodkänt enligt standard UN/ECE nr 16 eller annan motsvarande standard.

5. Kontakta tillverkaren av fasthållningssystemet eller återförsäljaren om du har frågor.

VIKTIGT

MONTERA BILBARNSTOLEN I BILEN OCH PLACERA BARNET GRUPP 2/3 MED ISOFIX-KOPPLINGAR, ÖVRE HÅLLREM OCH BILENS TREPUNKTSBÄLTE (15-36 KG)

Detta är en fastspänningsanordning för barn typgodkänd som SEMIUNIVERSELL enligt förordning ECER44/04, och är bara förenlig med fordon som ingår i den avsedda "Fordonslistan".

Endast lämplig för användning i bilar med trepunktsbälte, statiskt eller med upprullningsautomatik, typgodkänt enligt standard UN/ECE nr 16 eller annan motsvarande standard.

Kontakta tillverkaren av fasthållningssystemet eller återförsäljaren om du har frågor.

1.4 ANVÄNDNINGSBEGRENSNINGAR OCH KRAV GÄLLANDE PRODUKTEN OCH BILSÄTET

WARNING! Observera noga följande användningsbegränsningar och krav gällande produkten och bilsätet. I annat fall garanteras inte produktens säkerhet.

• Denna bilbarnstol är typgodkänd för använd-

ning av barn med en kroppsvikt mellan 0 och 36 kg (från födseln upp till cirka 12 år).

• Bilsätet måste ha ett trepunktsbälte, statiskt eller med upprullningsautomatik, som är typgodkänt enligt standarden UN/ECE nr 16 eller andra motsvarande standarder (Fig. 1).

WARNING! Installera aldrig bilbarnstolen med bilbälte som bara har två fastspänningspunkter (fig. 2).

I Grupp 0+ (0-13 kg) är det endast tillåtet att montera bilbarnstolen på framsätet om den främre krockkudden har satts ur funktion.

Använd aldrig bilbarnstolen på säten som är vända sidledes eller bakåt (Fig. 3).

• Produkten är bara avsedd att användas som bilbarnstol och inte i hemmet.

• Det kan hända att bilbältets låsspänne är för långt och går över den förutsedda höjden i förhållande till sätets underdel (Fig. 4A-4B). I så fall får inte bilbarnstolen monteras på sätet ifråga, utan ska monteras på ett annat säte där detta problem inte finns. För mer information om detta, kontakta biltillverkaren.

WARNING! Grupp 2/3. Vid användning i bilar vars bakre säkerhetsbälten är försedda med inbyggda krockkuddar (uppbålsbara säkerhetsbälten) ska man följa biltillverkarens användarhandbok.

2. MONTERING

WARNING! Dessa instruktioner hänvisar både i text och bild till montering av bilbarnstolen i det högra baksätet. För montering på andra platser gäller samma förfarande.

2.1 MONTERA BILBARNSTOLEN I BILEN (MED ISOFIX-SYSTEM) BAKÅTVÄND: GRUPP 0+ (0-13 KG) OCH GRUPP 1 (9-18 KG)

Bilbarnstolen i Grupp 0+ ska ALLTID monteras bakåtvänd och krockkudden ska avaktiveras.

Monteringen ska ALLTID göras genom att använda Isofix-kopplingarna och den övre hållremmen

• Manövrera lutningsspaken (P) tills den röda cirkeln sammanfaller med läget R (Fig. 5).





- Manövrera spaken (Q) och vrid sitsen 180°. Kontrollera att den är blockerad och placerad bakåtvänd (Fig. 6).
- Placera bilbarnstolen på bilsätet bakåtvänd.
- Ta ut de styva kopplingarna (C) helt genom att dra remmen utåt (V) (Fig. 7).
- För att underlätta fastspänning av Isofix-kopplingarna går det att använda de medföljande ledarna genom att koppla fast dem på bilens Isofix-fästen (Fig. 8)
- Spänn fast kopplingarna i fästena som finns mellan ryggstödet och sitsen (Fig. 9). Ett klickljud talar om att fastspänning har skett och indikeringen blir grön istället för röd.
- Tryck bilbarnstolen med kraft mot sätets ryggstöd för att garantera att de sitter tätt mot varandra (Fig. 10).
- Ta ut den övre hållremmen (F) från luckan (W) (Fig. 11).
- Förläng den övre hållremmen genom att trycka på justeringsknappen (Y).
- Trä den övre hållremmen genom den blå bältesledaren (Fig. 12).

WARNING! Låt den övre hållremmen löpa mellan den övre delen av bilens ryggstöd och huvudstödet. Låt aldrig den övre hållremmen passera ovanför bilens huvudstöd.

WARNING! Se bilens instruktionsbok för att identifiera den övre hållremmens fästpunkt på bilbarnstolen. En sådan kopplingspunkt markeras med en särskild dekal (Fig. 13) som sitter på de platser som anges i figurerna 13A – 13B – 13C – 13D.

WARNING! Kontrollera att fästet som används för den övre hållremmen är den avsedda. Undvik att förväxla den med en ring som är avsedd för att fästa bagage (Fig. 14).

- Spänn fast den övre hållremmens krok när du har identifierat fästpunkten (X).

Justera den övre hållremmens längd genom att dra hårt i bältet för att spänna det. Bekräftelse på att spänningen är korrekt får du genom den gröna färgen på indikatorn (Z) som finns på remmen (Fig. 15). Rulla upp överflödiga rem och säkra den med kardborreband.

Adapterkudden tillsammans med kil och huvudstöd ska användas från födseln upp till 6 kg. Se avsnitt 3.1 ADAPTER

För att demontera bilbarnstolen ska du lossa den övre hållremmen och Isofix-kopplingarna med hjälp av upplåsningsknapparna (D) (Fig. 16). Skjut dem inåt för att föra tillbaka dem helt.

Gör på följande sätt för att placera barnet i den monterade bilbarnstolen:

- Vrid bilbarnstolens sits (med 90°) med hjälp av spaken (Q) tills den är vänd mot dig för att göra det lättare att sätta ned barnet.
- Tryck på knappen för bältesjustering (S) och ta tag i båda bältena samtidigt som du drar bilbarnstolens bälten mot dig tills maximal längd erhålls (Fig. 17).
- Lossa bilbarnstolens bälten genom att trycka på knappen på spännet (Fig. 18).
- Sätt försiktigt ned barnet i bilbarnstolen. Koppla samman bältets två låslikar och för in dem igen i spännet (Fig. 19).
- För att justera bältespänningen, dra justeringsremmen (R) försiktigt uppåt tills korrekt spänning uppnås (Fig. 20).
- Vrid bilbarnstolen så att den hamnar i bakåtvänt läge.

2.2 MONTERA BILBARNSTOLEN I BILEN (MED ISOFIX-SYSTEM) FRAMÅTVÄND: GRUPP 1 (9-18 KG)

I grupp 1 kan bilbarnstolen monteras framåtvänd (9-18 kg) genom att ALLTID spänna fast Isofix-kopplingarna och den övre hållremmen.

- Manövrera spaken (Q) och vrid sitsen 180°. Kontrollera att den är blockerad och placerad bakåtvänd läge (Fig. 21).
- Placera bilbarnstolen framåtvänd på bilsätet.
- Ta ut de styva kopplingarna (C) helt genom att dra remmen utåt (V) (Fig. 22).
- Ta ut den övre hållremmen (F) från luckan (W) (Fig. 23).
- För att underlätta fastspänning av Isofix-kopplingarna går det att använda de medföljande ledarna genom att koppla fast dem på bilens Isofix-fästen (Fig. 24)
- Spänn fast kopplingarna i fästena som finns mellan ryggstödet och sitsen (Fig. 25). Ett klickljud talar om att fastspänning har skett och indikeringen blir grön istället för röd.
- Tryck bilbarnstolen med kraft mot sätets





ryggstöd för att garantera att de sitter tätt mot varandra (Fig. 26).

- Förläng den övre hållremmen genom att trycka på justeringsknappen (Y).

WARNING! Låt den övre hållremmen löpa mellan den övre delen av bilens ryggstöd och huvudstödet. Låt aldrig den övre hållremmen passera ovanför bilens huvudstöd.

WARNING! Se bilens instruktionsbok för att identifiera den övre hållremmens fästpunkt på bilbarnstolen. En sådan kopplingspunkt markeras med en särskild dekal som sitter på de platser som anges i figurerna 27A – 27B – 27C – 27D.

WARNING! Kontrollera att fästet som används för den övre hållremmen är den avsedda. Undvik att förväxla den med en ring som är avsedd för att fästa bagage (Fig. 28).

- Spänn fast den övre hållremmens krok när du har identifierat fästpunkten (X).
- Justera den övre hållremmens längd genom att dra hårt i bältet för att spänna det. Bekräftelse på att spänningen är korrekt får du genom den gröna färgen på indikatorn (Z) som finns på remmen (Fig. 29). Rulla upp överflödiga rem och säkra den med kardborreband.

Miniadapterkudden kan användas utan kilen och utan huvudstödet från 6 kg till 15 kg.

Se avsnitt 3.1 ADAPTER

För att demontera bilbarnstolen ska du lossa den övre hållremmen och Isofix-kopplingarna med hjälp av upplåsningsknapparna (D) (Fig. 30). Skjut dem inåt för att föra dem tillbaka helt. Gör på följande sätt för att placera barnet i den monterade bilbarnstolen:

- Tryck på knappen för bältesjustering (S) och ta tag i båda bältena samtidigt som du drar bilbarnstolens bälten mot dig tills maximal längd erhålls (Fig. 31).
- Lossa bilbarnstolens bälten genom att trycka på knappen på spännet (Fig. 32).
- Sätt försiktigt ned barnet i bilbarnstolen. Koppla samman bältets två låsflikar och för in dem igen i spännet (Fig. 33).
- För att justera bältespänningen, dra justeringsremmen (R) försiktigt uppåt tills korrekt spänning uppnås (Fig. 34).

2.3 ÄNDRA BILBARNSTOLENS UTFÖRANDE FRÅN GRUPP 0+1 (0-18 KG) TILL GRUPP 2/3 (15-36 KG)

Detta förfarande bör utföras på utsidan av bilen för att ha tillräckligt med utrymme.

- Släpp efter så mycket som möjligt på 5-punktsbältet genom att använda knappen S.
 - Justera huvudstödet till det högsta läget med hjälp av inställningsringen för huvudstöd och bälte (K).
 - Vänd på bilbarnstolen så att bilbarnstolens rygg är vänd framåt.
 - Öppna luckan till den övre hållremmen (W) och ta ut de två remmarna från metallfacket (Fig. 35).
 - Placera metallkopplingen i den avsedda fickan (Fig. 36).
 - Ta bort axelskydden genom att dela på dem med hjälp av anslutningsringen (Fig. 37).
 - Dra ut remmarna, ta bort axelskydden och sätt in dem i fickan (Fig. 38).
 - Öppna spännet genom att trycka på den röda knappen så att låsflikarna delar på sig.
 - Lyft tyglädseln från sitsen, öppna utrymmet, lägg in spännet i utrymmet och stäng det sedan (Fig.39).
 - Rulla ihop vardera rem och tillhörande låsflik (Fig. 40) och placera den ihoprullade remmen i utrymmet i ryggstödet (Fig. 41).
 - Lägg det vadderade grenskyddet (O) i den bakre fickan.
- ## 2.4 MONTERA BILBARNSTOLEN I BILEN OCH PLACERA BARNET GRUPP 2/3 MED BILENS TREPUNKTSBÄLTE (15-36 KG)
- WARNING! Dessa instruktioner hänvisar både i text och bild till monteringen av bilbarnstolen i det högra baksätet. För monteringen på andra platser gäller samma förfarande.
- Placera bilbarnstolen framåtvänd på det säte som valts för monteringen.
 - Låt bilbältets diagonala del löpa bakom huvudstödet och genom den röda diagonalbältesledaren (T1) som finns under själva huvudstödet (Fig. 42).
 - Sätt försiktigt ned barnet och se till att barnets rygg ligger tätt mot bilbarnstolens ryggstöd.
 - Spänn fast bilbältet i bältesläset på så sätt att





både midjebältet och diagonalbältet löper i höjd med midjebältets ledare T2 (Fig. 43).

- När höjden på huvudstödet justeras ska du kontrollera att den röda diagonalbältesledaren (T1) är placerad över barnets axlar, på högst 2 cm avstånd (Fig. 44).

6. Dra diagonalbältet mot dess upprullare på så sätt att hela bältet är spänt och sitter åt ordentligt mot barnets bröst och ben. (Fig. 45).

7. Kontrollera att bilbarnstolen är korrekt fastspänd.

WARNING!

Kontrollera alltid att bältet är jämnt fördelat över alla punkter och att det inte har snott sig. Kontrollera att diagonalbältet är korrekt placerat mot barnets axel och inte trycker mot halsen. Justera huvudstödet om det behövs. Kontrollera att bilbältets upprullare är i det bakre läget i förhållande till bilsätets ryggstöd (Fig. 46).

Gör på följande sätt för att ta bort barnet från bilbarnstolen i grupp 2/3:

- Lossa bilbältet från bältesläset.
- Ta bort bilbältet från barnets kropp.
- Lyft ut barnet från bilbarnstolen.

WARNING! Om du inte tänker ta ut bilbarnstolen från bilen, se till att späna fast bilbältet igen i bältesläset, så att bilbarnstolen hålls kvar på sätet även utan barnet - Annars kan den utgöra fara vid inbromsning eller en olycka.

2.5 MONTERA BILBARNSTOLEN I BILEN OCH PLACERA BARNET GRUPP 2/3 MED ISOFIX-KOPPLINGAR, ÖVRE HÅLLREM OCH BILENS TREPUNKTSBÄLTE (15-36 KG)

För att utföra monteringen och placera barnet ska man ändra bilbarnstolens utförande från Grupp 1 (9-18 kg) till Grupp 2/3 (15-36 kg) enligt anvisningarna i kapitel 2.4.

- Placera bilbarnstolen framåtvänd på bilsätet.
- Ta ut de styva kopplingarna (C) helt genom att dra remmen utåt (V) (Fig. 47).
- Ta ut den övre hållremmen (F) från luckan (W) (Fig. 48).
- För att underlätta fastspänning av Isofix-kopplingarna går det att använda de medföljande ledarna genom att koppla fast dem på bilens Isofix-fästen (Fig. 49).
- Spänn fast kopplingarna i fästena som finns

mellan ryggstödet och sitsen (Fig. 50). Ett klickljud talar om att fastspänning har skett och indikeringen blir grön istället för röd.

- Tryck bilbarnstolen med kraft mot sätets ryggstöd för att garantera att de sitter tätt mot varandra (Fig. 51).

• Förläng den övre hållremmen genom att trycka på justeringsknappen (Y).

WARNING! Låt den övre hållremmen löpa mellan den övre delen av bilens ryggstöd och huvudstödet. Låt aldrig den övre hållremmen passera ovanför bilens huvudstöd.

WARNING! Se bilens instruktionsbok för att identifiera den övre hållremmens fästpunkt på bilbarnstolen. En sådan kopplingspunkt markeras med en särskild dekal som sitter på de platser som anges i figurerna 52A – 52B – 52C – 52D.

WARNING! Kontrollera att fästet som används för den övre hållremmen är den avsedda. Undvik att förväxla den med en ring som är avsedd för att fästa bagage (Fig. 53).

• Spänn fast den övre hållremmens krok när du har identifierat fästpunkten (X).

• Justera den övre hållremmens längd genom att dra hårt i bältet för att späna det. Bekräftelse på att spänningen är korrekt får du genom den gröna färgen på indikatorn (Z) som finns på remmen (Fig. 54). Rulla upp överflödiga rem och säkra den med kardborreband.

• Låt bilbältets diagonala del löpa bakom huvudstödet och genom den röda diagonalbältesledaren (T1) som finns under själva huvudstödet (Fig. 55).

• Sätt försiktigt ned barnet och se till att barnets rygg ligger tätt mot bilbarnstolens ryggstöd.

• Spänn fast bilbältet i bältesläset på så sätt att både midjebältet och diagonalbältet löper i höjd med midjebältets ledare T2 (Fig. 56).

• När höjden på huvudstödet justeras ska du kontrollera att den röda diagonalbältesledaren (T1) är placerad över barnets axlar, på högst 2 cm avstånd (Fig. 57).

6. Dra diagonalbältet mot dess upprullare på så sätt att hela bältet är spänt och sitter åt ordentligt mot barnets bröst och ben. (Fig. 58).

7. Kontrollera att bilbarnstolen är korrekt fastspänd.

WARNING!





Kontrollera alltid att bältet är jämnt fördelat över alla punkter och att det inte har snott sig. Kontrollera att diagonalbältet är korrekt placerat mot barnets axel och inte trycker mot halsen. Justera huvudstödet om det behövs. Kontrollera att bilbältets upprullare är i det bakre läget i förhållande till bilsätets ryggstöd (Fig. 59).

Gör på följande sätt för att ta bort barnet från bilbarnstolen i grupp 2/3:

- Lossa bilbältet från bälteslåset.
- Ta bort bilbältet från barnets kropp.
- Lyft ut barnet från bilbarnstolen.

2.6 ÅTERSTÄLLNING AV BÄLTET FÖR ANVÄNDNING I GRUPPERNA 0+ (0-13 KG) och 1 (9-18 KG)

För att återställa bältet för användning i grupp 0+/1 ska du i omvärd ordning följa beskrivningen i avsnitt 2.3 ÄNDRA BILBARNSTOLENS UTFÖRANDE FRÅN GRUPP 0+/1 (0-18 KG) TILL GRUPP 2/3 (15-36 KG)

3. YTTRELIGARE ÅTGÄRDER

3.1 ADAPTER

Bilbarnstolen är försedd med en miniadapterkudde som består av en sits, en kil och ett huvudstöd (Fig. 60).

Adapterkudden tillsammans med kil och huvudstöd ska användas från födseln upp till 6 kg. Miniadapterkudden kan användas utan kilen och utan huvudstödet från 6 kg till 15 kg.

3.2 JUSTERA HÖJDEN PÅ HUVUDSTÖDET OCH BÄLTET

Huvudstödet och bältena kan justeras samtidigt på höjden med hjälp av huvudstödet justeringsring (K).

För att höja huvudstödet måste du ta av säkerhetsbältet genom att trycka på knappen S och samtidigt ta tag i bilbarnstolens bälte nedanför axelremmarna och dra mot dig.

För att sänka huvudstödet ska du höja ringen K och trycka huvudstödet nedåt.

3.3 LUTNING

För att ändra lutningen ska du dra spaken som finns under sitsen mot dig (P).

När bilbarnstolen är monterad bakåtvänd ska

den vara inställd i det maximala lutningsläget (4).

VARNING! När den är monterad bakåtvänd får den inte vara inställd i något annat läge.

När bilbarnstolen är monterad framåtvänd kan den vara inställd i vilket som helst av de 4 förutsedda lägena.

3.4 VRIDNING

Bilbarnstolen är försedd med ett system som vrider sitsen 360°. Det aktiveras med hjälp av spaken Q för att göra det lätt att gå från ett utförande till ett annat.

När bilbarnstolen är monterad bakåtvänd kan mellanläget på 90° användas för att göra det lättare att lägga ned barnet i bilbarnstolen.

VARNING! Mellanläget på 90° får bara användas när bilen står stilla.

3.5 SIDE SAFETY SYSTEM

Bilbarnstolen är försedd med Side Safety System (H) på båda sidorna för att garantera ett bättre skydd i händelse av sidokrock.

Använd Side Safety System på den sida som ligger mot bildören. Tryck på den avsedda knappen för att ta ut systemet (Fig. 61).

3.6 RENGÖRING OCH SKÖTSEL

Produkten får bara rengöras och skötas av en vuxen person.

Rengöring av tygklädseln.

Bilbarnstolens klädsel kan tas av helt och hållet och tvättas för hand eller i maskin i 30°C. Följ de tvättråd som står på klädselns tvättetikett.



Maskintvätt 30°C



Blek inte



Torktumla inte



Stryk inte



Kemtvätta inte

Använd aldrig repande rengöringsmedel eller lösningsmedel. Centrifugera inte tygklädseln och låt torka utan att krama ur.





Fodret får bara bytas ut mot en reservdel som godkänts av tillverkaren, eftersom det utgör en integrerad del av bilbarnstolen och således påverkar säkerheten.

WARNING! Bilbarnstolen får aldrig användas utan tygklädsel för att inte riskera barnets säkerhet.

Gör på följande sätt för att ta bort tygklädseln:
Huvudstöd

Ta bort huvudstödet och lossa knapparna (Fig. 62).
Sits

Lossa knapparna på det mittr tygstycket (Fig. 63) och ta sedan bort tygklädseln från stommen (Fig. 64).

För att sätta på klädseln på bilbarnstolen igen ska du följa ovannämnd beskrivning i omvänd ordning och använda den medföljande skeden som hjälp.

Rengöring av plast- eller metalldelar.

För rengöring av plastdelar eller lackerade metalldelar ska du bara använda en fuktig trasa. Använd aldrig slipande rengöringsmedel eller lösningsmedel. Bilbarnstolens rörliga delar får inte smörjas.

KONTROLL AV KOMPONENTERNAS SKICK

Kontrollera regelbundet att följande komponenter är hela och inte slitna: Foder: Se till att ingen stoppning sticker ut eller att delar av tyget är slitet. Kontrollera skicket på sömmarna, vilka alltid ska vara hela.

Bälten: Kontrollera att väven inte är onormalt utsliten med reducerad tjocklek i höjd med justeringsbandet, grenremmen, på axelförgreningarna och i området för remmarnas justeringsplatta.

Plastdelar: Kontrollera skicket på alla plastdelar. De får inte uppvisa tydliga tecken på skada eller vara blekta.

WARNING! Om bilbarnstolen är deformerad eller mycket sliten ska den bytas ut: den kan ha förlorat dess ursprungliga skyddsegenskaper.

FÖRVARING AV PRODUKTEN

Vi rekommenderar att du förvarar bilbarnsto-

len på torr plats på avstånd från värmekällor, fukt och direkt solljus.

BORTSKAFFANDE AV PRODUKTEN

När bilbarnstolen är uttjänt ska den kastas. Sortera avfallet i enlighet med landets gällande miljöskyddslag.

GARANTI

Produktens garanti gäller för alla fabriktionsfel vid normal användning av produkten enligt vad som förutses i bruksanvisningen.

Garantin gäller således inte vid skada som orsakats av felaktig användning, slitage eller olycka.

För garantins giltighetsperiod mot fabriktionsfel hänvisas till de särskilda bestämmelserna i nationella lagar som gäller i inköpslandet, i förekommande fall.



AR SEAT4FIX Group 0+/1/2/3 (0- 36 Kg)

تعليمات الاستخدام مهم جدًا! يقرأ على الفور

مهم: قبل الاستعمال، اقرأ جيدًا كتيب التعليمات هذا بالكامل لتجنب التعرض لمخاطر أثناء استخدام المنتج. واحتفظ به للاستفادة منه كمرجع عند الحاجة في المستقبل. يجب اتباع هذه التعليمات بدقة لتجنب تعرض طفلكم لمخاطر والحفاظ على سلامته.

تحذير: قبل الاستعمال، قم بإزالة كافة الأكياس البلاستيكية وخامات التغليف. وأبعدها عن متناول الأطفال. ننصح بالنخلس من هذه المواد في أحد المراكز الخاصة لتجميع وفرز النفايات طبقًا لما تنص عليه التشريعات المعمول بها.

المحتويات:

1. مقدمة
- 1.1 تحذيرات
- 2.1 وصف المكونات
- 3.1 خصائص المنتج
- 4.1 الشروط والمتطلبات المتعلقة باستخدام المنتج ومقعد السيارة
2. التركيب
- 1.2 كيفية تركيب مقعد الطفل بالسيارة (باستخدام النظام ISOFIX) في الاتجاه للوجه للخلف: المجموعة 0+ (0 حتى 13 كجم) والمجموعة 1 (18-9 كجم).
- 2.2 كيفية تركيب مقعد الطفل بالسيارة (باستخدام النظام ISOFIX) في الاتجاه الموجه للأمام: المجموعة 1 (18-9 كجم)
- 3.2 تغيير تهيئة مقعد السيارة من المجموعة 1 (18-9 كجم) إلى المجموعة 3/2 (15-36 كجم)
- 4.2 تركيب مقعد الأطفال بالسيارة وإجلاس الأطفال من المجموعة 3/2 باستخدام حزام السيارة ثلاثي النقاط (15-36 كجم)
- 5.2 تركيب مقعد السيارة داخل السيارة ووضع الطفل في تهيئة المجموعة 3/2 باستخدام موصلات نظام ISOFIX والرابطة العلوية وحزام مقعد السيارة ثلاثي النقاط (15-36 كجم)
- 6.2 إعادة ضبط أزرمة المقعد للاستخدام في المجموعة 0+ (13-0 كجم) و 1 (18-9 كجم)
- 3 عمليات أخرى
- 1.3 وسادة التخفيض
- 2.3 ضبط ارتفاع مسند الرأس وأزرمة المقعد
- 3.3 الوضع المائل
- 4.3 التدوير
- 5.3 نظام الأمان الجانبى
- 6.3 التنظيف والصيانة

1. مقدمة

1.1 تحذيرات

- اقرأ هذه التعليمات بعناية قبل جميع المنتج وتركيبه. تجنب استعمال هذا المنتج من قبل أي شخص قبل اطلاعه على التعليمات.
- احتفظ بكتيب التعليمات هذا للرجوع إليه في المستقبل.
- تخلف كل دولة عن الأخرى في قوانين وتشريعات السلامة الخاصة بصطحاب الأطفال في السيارات. لهذا السبب ننصح الاتصال بالسلطات المحلية المختصة للحصول على مزيد من المعلومات.
- تحذير! بناءً على نتائج إحصاءات الحوادث، يعتبر مقعد السيارة الخلفى بشكل عام أكثر أمانًا من المقعد الأمامى؛ لذلك، نوصي بتثبيت مقعد السيارة بالمقعد الخلفى للسيارة أكثر المقاعد أمانًا هو المقعد الخلفى الأوسط. في حالة تجهيز حزام مقعد ثلاثي النقاط ومثبتات ISOFIX، تأكد أن جميع الركاب في السيارة يعرفون كيفية إخراج الطفل من مقعد الطفل للسيارة في حالة الطوارئ.
- تحذير! خطر بالغ! للمجموعة 0+ (من 0 حتى 13 كجم): يحظر تركيب مقعد الطفل للسيارة على المقعد الأمامى المجهز بوسادة هوائية أمامية. استخدمه فقط في حالة إيقاف تفعيل الوسادة الهوائية الأمامية: ارجع إلى تعليمات الجهة الصانعة للسيارة أو انظر دليل المالك للاطلاع على التعليمات التي توضح كيفية إيقاف فعالية الوسادة الهوائية.
- الأطفال الذين يولدون في وقت مبكر قبل الأسبوع السابع والثلاثين من الحمل يمكن أن يتعرضون للخطر عند إجلاسهم في مقعد طفل بالسيارة. قد يتعرض الرضيع حديثي الولادة لصعوبات في التنفس في حالة إجلاسهم داخل مقعد الطفل للسيارة. نوصي باستشارة الطبيب أو طاقم المستشفى طلبًا لنصيحتهم الطبية عن إمكانية نقل طفلك في مقعد الطفل للسيارة عند مغادرة المستشفى.
- يحظر استخدام مقعد الطفل للسيارة على مقاعد السيارة بحيث يكون موجهًا للجانب أو موجهًا للخلف.
- قم فقط بتركيب مقعد الطفل للسيارة على المقاعد الثابتة بنسائسه السيارة وموجهًا للأمام.
- توخ الحرص عند تركيب مقعد الطفل للسيارة لتفادي إمكانية تداخل مقعد السيارة أو باب السيارة أثناء التركيب.
- إن كافة أنواع مقاعد السيارة لا تضمن الأمان الكامل للطفل في حالة وقوع حوادث ولكن استعمال هذا المنتج يقلل من معدل خطورة الإصابات البالغة أو حالات الوفاة التي يمكن التعرض إليها، وذلك في حالة التركيب الصحيح.
- يزداد خطر تعرض الطفل للإصابات البالغة، ليس فقط في حالة وقوع حوادث، ولكن أيضًا في ظروف أخرى (مثل: الكبح المفاجئ، و...). وذلك في حالة عدم اتباع التعليمات بعناية: تأكد دائما من تثبيت مقعد الطفل للسيارة بالشكل الصحيح في مقعد السيارة.
- في حالة تعرض مقعد الطفل للسيارة لأضرار أو تشوهات في الشكل أو تآكل فإنه يجب تغييره: في هذه الحالة لن



يكون متوافقًا مع مواصفات الأمان الأصلية.

- يجب أن لا تتم أية تعديلات على هذا المنتج. بأي حال من الأحوال. إلا بمعرفة الجهة الصانعة.
- لا تستعمل ملحقات أو قطع غيار أو أجزاء أخرى لم يتم توريدها أو اعتمادها من قبل الجهة الصانعة.
- لا تضع أي شيء بين مقعد السيارة ومقعد الطفل بالسيارة أو بين مقعد الطفل بالسيارة والطفل نفسه. بخلاف الملحقات المصرح بها من الجهة الصانعة: لأنها قد تمنع مقعد الأطفال للسيارة من تأدية وظيفته بالشكل الصحيح في حالة وقوع حادث.
- بعد وقوع حادث، حتى لو كان بسيطًا، قد حدث أضرارًا بمقعد الطفل. حتى وإن كانت غير مرئية بالعين المجردة: لذلك يجب تغييره.

- لا تستخدم مقاعد الأطفال للسيارة مستعملة بالسيارة: فمن المحتمل أن يكون قد تعرض لأضرار هيكلية لا تُرى بالعين المجردة، ولكنها على أي حال تؤثر بالسلب على أمان المنتج.
- لا تترك الطفل دون مراقبة في مقعد الطفل للسيارة لأي سبب.
- إذا تم ترك السيارة معرضة للشمس فترة طويلة، فتأكد قبل وضع الطفل بالمقعد. من عدم تعرض أجزائه المختلفة للسخونة الشديدة: وإذا كان مقعد الطفل بالسيارة ساخنًا في هذه الحالة، فاتركه ليبرد أولاً قبل وضع الطفل به لتجنب إصابة الطفل بحروق.
- لا يجوز استبدال كسوة المقعد بأخرى. إلا إذا كان مصرحًا بها من الجهة الصانعة. وذلك لأنها تمثل جزء لا يتجزأ من مقعد الأطفال. لضمان سلامة الطفل. يحظر استخدام مقعد الطفل للسيارة دون الكسوة القماشية.

- تأكد من عدم التواء شريط حزام الأمان لتفادي تواجده الشريط أو أي جزء من مقعد الطفل للسيارة بين أبواب السيارة أو احتكاكه بحواف حادة. يكون مقعد السيارة غير قابل للاستخدام في حالة ظهور بوادير قطع أو اهتراء على حزام الأمان.

- إذا لم يتم استخدام مقعد الأطفال، فينبغي تركه مثبتًا بمقعد السيارة. أو طيه وحفظه في صندوق السيارة مع إدخال مقبض ضبط إمالة المقعد بأرجله في الجزء السفلي من مقعد الأطفال. إن مقعد السيارة غير المثبت قد يمثل خطر لراكبي السيارة في حالة وقوع حادث أو فرملة قوية أو مفاجئة.

- لا تقم بنقل أشياء أو أمثلة سائبة أو غير مؤمنة على الرف الخلفي من السيارة: لأنه من المحتمل أن يتسببوا بإصابة الركاب في حالة وقوع حادث خلال الرحلة أو بسبب فرملة مفاجئة.

- تأكد من أن جميع مقاعد الأطفال، سواءً كانت قابلة للطي أو للتدوير، مثبتة دائمًا في موضعها المناسب. وإلا سيتعرض الطفل للخطر.

- تأكد من عدم تداخل مسند الرأس الخاص بمقعد السيارة مع مسند الرأس الخاص بمقعد الأطفال بالسيارة: ولا تدفع مسند الرأس للأمام. وإذا حدث هذا التداخل، اخلع مسند الرأس من مقعد السيارة المثبت عليه مقعد الأطفال. ولا

تضعه على الرف الخلفي.

- خفف من استخدام كافة ركاب السيارة لأحزمة المقاعد المخصصة لهم. وذلك للمحافظة على سلامتهم الشخصية ولأنه من المحتمل أن يتسببوا في إصابة الطفل في حالة وقوع حادث خلال الرحلة أو بسبب الكبح المفاجئ.
- خلال الرحلات الطويلة، توقف على نحو متكرر. حيث يتعرض الأطفال للإرهاق والتعب بسهولة. تجنب إخراج الطفل من مقعد الطفل للسيارة أثناء القيادة. إذا احتاج الطفل للرعاية، فاختر مكانًا آمنًا لتتوقف فيه.
- لا تتحمل Artsana أية مسؤولية عن استخدام المنتج بشكل غير صحيح.

2.1 وصف المكونات

الشكل A

- مقعد السيارة - المقعد
- قاعدة مقعد السيارة
- موصلات نظام Isofix
- زر تحرير وصلة Isofix
- مؤشرات تثبيت الموصل الصلب
- الرابطة العلوية
- موجه حزام الرابطة العلوية
- نظام الأمان الجانبي

الشكل B

- مسند الرأس
- مسند الظهر
- كلية ضبط مسند الرأس
- أشرطة الكتف
- أحزمة مقعد السيارة
- الإيزم
- الحزام المتصالب للأرجل المبطن
- ذراع الإمالة
- ذراع تدوير المقعد
- شريط ضبط الحزام
- زر ضبط الحزام

T1 موجه الحزام العلوي للمجموعة 3/2

T2 موجه الحزام السفلي للمجموعة 3/2

U وسادة التدعيم

الشكل C

- شريط إخراج وصلة Isofix
- مدخل الرابطة العلوية
- خطاف الرابطة العلوية
- زر ضبط الرابطة العلوية Top Tether
- مبين درجة الإحكام



3.1 خصائص المنتج

المجموعات 0+ و 1 و 2 و 3 أنماط التركيب المتاحة

المجموعة	نوع التصنيق	التركيب
0+1	شبه عام	موصلات Isofix + رابطة علوية
1	عام	موصلات Isofix + رابطة علوية
2/3	عام	حزام الأمان ثلاثي النقاط
2/3	شبه عام	حزام ثلاثي النقاط + موصلات Isofix + رابطة علوية

تحذير مهم

كيفية تركيب مقعد الطفل بالسيارة (باستخدام النظام ISOFIX) في الاتجاه الموجه للخلف: المجموعة 0+ (13-0 كجم) والمجموعة 1 (18-9 كجم).

يعتبر هذا نظام حماية وأمان أطفال ISOFIX. وهو مصرح به وفقاً للمواصفات ECE R44/04 للاستخدام في السيارات المجهزة بأنظمة الأمان ISOFIX.

يجري تصنيف مقعد الأطفال بالسيارة في هذه التهيئة للاستخدام كشبه العام ولا يكون متوافقاً إلا مع مقاعد السيارات المشار إليها في "قائمة السيارات" يكون من الضروري عند الاستخدام مع نظام ISOFIX قراءة دليل السيارة قبل تركيب مقعد الأطفال بالسيارة.

مجموعة وزن الطفل وفئة مقاس نظام ISOFIX التي يتسنى استخدام نظام حماية وأمان الأطفال لها في هذه التهيئة: المجموعة 0+ والمجموعة 1 والفئة D.

إذا ساورك شك فيما يتعلق بالمنتج، ننصح بالاتصال بالجهة الصانعة لمقعد الأمان أو الموزع.

تحذيراً عند استخدام نظام ISOFIX، يكون التثبيت الذي توفره أنظمة التثبيت السفلية غير كافي. كما يلزم تثبيت الرابطة العلوية "Top Tether" بنقطة التثبيت المتاحة من قبل الجهة الصانعة.

تحذير مهم

كيفية تركيب مقعد الطفل بالسيارة (باستخدام النظام ISOFIX) في الاتجاه الموجه للأمام: المجموعة 1 (18-9 كجم) يعتبر هذا نظام حماية وأمان أطفال ISOFIX. وهو مصرح به وفقاً للمواصفات ECE R44/04 للاستخدام في السيارات المجهزة بأنظمة الأمان ISOFIX.

يجري تصنيف مقعد الأطفال بالسيارة في هذه التهيئة للاستخدام العام. مجموعة وزن الطفل وفئة مقاس نظام ISOFIX التي يتسنى استخدام نظام حماية وأمان الأطفال

لها في هذه التهيئة: المجموعة 1، الفئة B1 إذا ساورك شك فيما يتعلق بالمنتج، ننصح بالاتصال بالجهة الصانعة لمقعد الأمان أو الموزع.
تحذيراً عند استخدام نظام ISOFIX، يكون التثبيت الذي توفره أنظمة التثبيت السفلية غير كافية. كما يلزم تثبيت الرابطة العلوية "Top Tether" بنقطة التثبيت المتاحة من قبل الجهة الصانعة.

تحذير مهم

تركيب مقعد الأطفال وإجلال الأطفال من المجموعتين 3/2 باستخدام حزام السيارة ثلاثي النقاط (15-36 كجم) يعتبر هذا جهاز تثبيت أطفال "شامل" معتمد بموجب نظام ECE رقم 44، وتعديلات سلسلة الطرازات 04. مناسب للاستخدام العام داخل السيارات مع غالبية وليس كل السيارات.

2. يكون التركيب الصحيح مضموناً إذا صرحت الجهة الصانعة للسيارة أن السيارة مناسبة لتركيب نظام حماية وأمان أطفال "عام" لهذه الفئة العمرية.

3. تم تصنيف نظام حماية وأمان الأطفال هذا في الفئة "عام" في ظل اشتراطات أكثر صرامة من تلك المطبقة في التصيمات السابقة التي لا تُعرض فيها هذه الملحوظة.

4. يلام فقط السيارات المزودة بأحزمة أمان ثلاثية نقاط التثبيت، سواء الامتاتيكية أو العاملة بكرة لف، والمعتمدة وفقاً للمواصفة UNECE برقم 16 أو بموجب مقاييس أخرى ماثلة.

5. إذا ساورك شك فيما يتعلق بالمنتج، ننصح بالاتصال بالجهة الصانعة لمقعد الأمان أو الموزع.

تحذير مهم

5.2 تركيب مقعد السيارة داخل السيارة ووضع الطفل في تهيئة المجموعة 3/2 باستخدام موصلات نظام ISOFIX والرابطة العلوية وحزام مقعد السيارة ثلاثي النقاط (15-36 كجم)

نظام حماية وأمان الأطفال هذا مُصنّف بالفئة "شبه عام" وفقاً للتشريع رقم ECER44/04 وهو متوافق فقط مع السيارات المدرجة في "قائمة السيارات".

يلام فقط السيارات المزودة بأحزمة أمان ثلاثية نقاط التثبيت، سواء الامتاتيكية أو العاملة بكرة لف، والمعتمدة وفقاً للمواصفة UNECE برقم 16 أو بموجب مقاييس أخرى ماثلة.

إذا ساورك شك فيما يتعلق بالمنتج، ننصح بالاتصال بالجهة الصانعة لمقعد الأمان أو الموزع.

4.1 الشروط والمتطلبات المتعلقة باستخدام المنتج ومقعد السيارة

تحذيراً يجب الالتزام بشكل دقيق بقيود وشروط الاستعمال التالية المتعلقة بالمنتج ومقعد السيارة: وإلا فلا يمكن ضمان السلامة.



* مقعد السيارة هذا من نوع معتمد للاستخدام مع الأطفال بوزن من 0 حتى 36 كجم (إمزد الولادة وحتى 12 سنة تقريبًا).
* يجب أن يكون مقعد السيارة للسيارة مزود بأحزمة أمان ثلاثية نقاط التثبيت. سواء الاستاتيكية أو العاملة بكرة سحب. المعتمدة وفقًا للاتحة UN/ECE رقم. 16 أو بموجب معايير أخرى ماثلة (الشكل 1).

تحذير! تجنب تركيب مقعد الطفل للسيارة في مقعد السيارة المزود بحزام أمان ثنائي نقاط التثبيت فقط (الشكل 2).

في تهيئة المجموعة +0 (13-0 كجم) يمكن فقط تثبيت مقعد السيارة بالمقعد الأمامي في حالة إيقاف فعالية الوسادة الهوائية.

يحظر استخدام مقعد الطفل للسيارة على مقاعد السيارة الموجهة للخلف أو الموجهة للجانب (الشكل 3).

* فهذا المقعد مصمم خصيصًا للاستخدام كمقعد طفل للسيارة. وهذا لا يعني إمكانية استخدامه في النطاقات الداخلية.

* من الممكن في بعض الحالات أن يكون إبريم حزام مقعد السيارة طويل للغاية ويتجاوز الطول المتوقع فوق الجزء السفلي لمقعد السيارة (الشكل 4A-4B). في هذه الحالة يجب تثبيت المقعد على هذا المقعد ولكن يجب تركيبه على مقعد آخر غير متعرض لأيه مشكلة. للمزيد من المعلومات. تواصل مع الجهة الصانعة للسيارة.

تحذير! المجموعة 3/2. عند الاستخدام في سيارات مجهزة بحزام مقعد خلفي مع سادات هوائية مدمجة (أحزمة المقاعد القابلة للانفتاح). اتبع دليل تعليمات الجهة الصانعة للسيارة.

2. التركيب

تحذير! النصوص والأشكال الواردة في هذه التعليمات معنية بتثبيت مقعد الأطفال للسيارة في المقعد الخلفي الأيمن ولتركيب مقعد الأطفال في وضعيات أخرى. فقم بهذه الخطوات بنفس الترتيب.

1.2 كيفية تركيب مقعد الطفل للسيارة (باستخدام النظام ISOFIX) في الاتجاه الموجه للخلف: المجموعة +0 (0-13 كجم) والمجموعة 1 (9-18 كجم)
مع تهيئة المجموعة +0. يجب دائمًا تركيب مقعد السيارة بالوضعية الموجهة للخلف. بينما الوسادة الهوائية غير مفعلة.

يتعين تنفيذ عملية التركيب دومًا باستخدام موصلات Isofix والرابطة العلوية

* استخدم ذراع الإمالة (P) لحاذة النقطة الحمراء مع الوضع R (الشكل 5)

* استخدم الذراع (Q) لتدوير المقعد بزاوية 180 درجة. مع

التأكد من تثبيته في الوضعية الموجهة للخلف (الشكل 6).

* قم بمقعد السيارة على مقعد السيارة في الاتجاه الموجه للخلف.

* اسحب الموصلات الصلبة (C) للخارج تمامًا. مع سحب الشريط (D) نحو الخارج (الشكل 7).

* كي يتسنى ربط موصلات Isofix بسهولة أكثر فمن الممكن استخدام الوجيهات الخاصة المقدمة وربطها بخطافات Isofix بالسيارة (الشكل 8)

* قم بتثبيت الموصلات بالخطافات الموجودة بين مسند الظهر والمقعد (الشكل 9). بمجرد التثبيت. سوف تسمع صوت "كليك" عادي وسيتغير المؤشر من الأحمر إلى الأخضر.

* قم بدفع مقعد السيارة جأه مسند ظهر مقعد السيارة بقوة لضمان التثبيت الأمثل (الشكل 10).

* قم بفك الرابطة العلوية (F) من الباب (W) (الشكل 11).

* قم بتحويل حزام الرابطة العلوية من خلال الضغط على زر الضبط (Y).

* قم بتحرير الرابطة العلوية من خلال موجه الحزام الأزرق (الشكل 12).

تحذير! مرر الرابطة العلوية Top Tether بين قمة مسند ظهر مقعد السيارة ومخدع الرأس. يحظر تمرير الرابطة العلوية Top Tether أعلى مخدع رأس السيارة.

تحذير! ارجع إلى دليل تشغيل السيارة للتعرف على مكان الرابطة العلوية المخصص لمقعد الأطفال. نقطة التثبيت المعنية مميزة بلمصق (الشكل 13) ويمكن العثور عليها بالمواضع المشار إليها بالأشكال 13A - 13B - 13C - 13D.

تحذير! تحقق أن مثبت الرابطة العلوية المستخدم من الأنواع المحددة خصيصًا للاستعمال مع هذا المنتج. لا تخلط بينه وبين حلقة مستخدمة لأكياس التعليق (الشكل 14).

* بمجرد خديد نقطة التثبيت. قم بتوصيل خطاف الرابطة العلوية (X) بها.

قم بضبط طول حزام الرابطة العلوية Top Tether من خلال سحب الحزام بقوة حتى يتم شده. يتحول مابين الحزام للون الأخضر (Z) عندما يتم شد الرابطة بشكل مناسب (الشكل 15). قم بكمش بقية الحزام وقم بربطه باستخدام مشبك فيلكرو.

يجب استخدام وسادة التدعيم التي تحتوي على بطانة ومسند للرأس مع حديتي الولادة وحتى 0 كجم. ارجع إلى الفقرة 1.3 وسادة التدعيم

لتفكيك مقعد الأطفال. اخلع الرابطة العلوية وموصلات نظام Isofix من خلال الضغط على أزرار التحرير (D) (الشكل 16). وإعادتهم لوضعهم الأصلي. قم بدفعهم بالكامل للداخل.

بمجرد اكتمال التركيب. ضع الطفل في المقعد كالتالي:

* قم بتدوير المقعد الخاص بمقعد الطفل بالسيارة (90 درجة) باستخدام الذراع (Q) حتى يكون متجهًا نحوك كي يتسنى





- وضع الطفل بسهولة أكبر.
- اضغط على زر ضبط الحزام (S) مع الاستمرار واسحب حزامي مقعد الطفل بالسيارة جاهك حتى تصل لأقصى طول (الشكل 17).
- قم بفك أحزمة مقعد السيارة من خلال الضغط على الزر الموجود على الإيزي (الشكل 18).
- ضع الطفل في مقعد السيارة بحرص. وقم بضم لساني الإيزي وتثبيتهما مرة أخرى (الشكل 19).
- لضبط إحكام الحزام. اسحب شريط الضبط (R) للأعلى بحرص حتى يتم إحكام الحزام بدرجة ملائمة (الشكل 20).
- أدر المقعد نحو الخلف.

2.2 كيفية تركيب مقعد الطفل بالسيارة (باستخدام النظام ISOFIX) في الاتجاه الموجه للأمام: المجموعة 1 (18-9 كجم)

- يمكن تثبيت مقعد الطفل بالسيارة من المجموعة 1 موجهًا نحو الأمام (18-9 كجم). واستخدم دوماً موصلات Isofix والرابطة العلوية.

- استخدم الذراع (Q) لتدوير المقعد بزاوية 180 درجة. مع التأكد من تثبيته في الوضعية الموجهة للأمام (الشكل 21).

- ضع مقعد السيارة على مقعد السيارة في الاتجاه الموجه للأمام.

- اسحب الموصلات الصلبة (C) للخارج تمامًا. مع سحب الشريط (V) نحو الخارج (الشكل 22).
- قم بفك الرابطة العلوية (F) من الباب (W) (الشكل 23).
- كي يتسنى ربط موصلات Isofix بسهولة أكثر. فمن الممكن استخدام الموجهات الخاصة المقدمة وربطها بخطافات Isofix بالسيارة (الشكل 24)

- قم بتثبيت الموصلات بالخطافات الموجودة بين مسند الظهر والمقعد (الشكل 25). بمجرد التثبيت. سوف تسمع صوت "كليك" عادي وستغير المؤشر من الأحمر إلى الأخضر.
- قم بدفع مقعد السيارة جأه مسند ظهر مقعد السيارة بقوة لضمان التثبيت الأمثل (الشكل 26).
- قم بتطويل حزام الرابطة العلوية من خلال الضغط على زر الضبط (Y).

- خذيرًا! مر الرابطة العلوية Top Tether بين قمة مسند ظهر مقعد السيارة ومخدر الرأس. يحظر تمرير الرابطة العلوية Top Tether أعلى مخدر رأس السيارة.

- خذيرًا! ارجع إلى دليل تشغيل السيارة للتعرف على مكان الرابطة العلوية المخصص لمقعد الأطفال. نقطة التثبيت المعنية مميزة بملصق محدد وتكون العنور عليها بالمواضع المشار إليها بالأشكال 27A - 27B - 27C - 27D.

- خذيرًا! تحقق أن مثبت الرابطة العلوية المستخدم من الأنواع المحددة خصيصًا للاستعمال مع هذا المنتج. لا تخلط بينه وبين حلقة مستخدمة لأيكياس التعليق (الشكل 28).
- بمجرد خديد نقطة التثبيت. قم بتوصيل خطاف الرابطة

العلوية (X) بها.

- قم بضبط طول حزام الرابطة العلوية من خلال سحب الحزام بقوة حتى يتم شده. يتحول مبین الحزام للون الأخضر (Z) عندما يتم شد الرابطة بشكل مناسب (الشكل 29).
- قم بكمش بقية الحزام وقم بربطه باستخدام مشبك فيلكرو.

- يمكن استخدام وسادة التمديم دون البطانة ودون مسند الرأس من 6 كجم إلى 15 كجم.
- ارجع إلى الفقرة 1.3 وسادة التمديم

- لتفكيك مقعد الأطفال بالسيارة. اخلع الرابطة العلوية وموصلات نظام Isofix من خلال الضغط على أزرار التحرير (D) (الشكل 30). ولإعادتهم لتوضعهم الأصلي. قم بدفعهم بالكامل للداخل.

بمجرد اكتمال التركيب. ضع الطفل في المقعد كالتالي:

- اضغط على زر ضبط الحزام (S) مع الاستمرار واسحب حزامي مقعد الطفل بالسيارة جاهك حتى تصل لأقصى طول (الشكل 31).

- قم بفك أحزمة مقعد السيارة من خلال الضغط على الزر الموجود على الإيزي (الشكل 32).

- ضع الطفل في مقعد السيارة بحرص. وقم بضم لساني الإيزي وتثبيتهما في الإيزي مرة أخرى (الشكل 33).

- لضبط إحكام الحزام. اسحب شريط الضبط (R) للأعلى بحرص حتى يتم إحكام الحزام بدرجة ملائمة (الشكل 34).

3.2 تغيير تهئية مقعد السيارة من المجموعة 1/0 (18-0 كجم) إلى المجموعة 3/2 (15-36 كجم)

- يُوصى بإجراء هذه العملية خارج السيارة كي يتوفر لديك مساحة مناسبة للعمل.

- قم بإرخاء أحزمة الأمان خماسية نقاط التثبيت إلى أقصى مدى يمكن باستخدام الزر S.

- قم بضبط مسند الرأس على أقصى ارتفاع له باستخدام حلقة ضبط مسند الرأس والأحزمة (K).

- أدر مقعد الطفل بالسيارة بحيث تنظر إلى ظهر المقعد.

- افتح مدخل الرابطة العلوية (W) وقم بفك الشريطين من الوصلة المعدنية (الشكل 35).

- ضع الوصلة المعدنية في الفتحة المخصصة لها (الشكل 36).

- اخلع أشرطة الكتف. مع فصلهم من خلال الضغط على حلقة التوصل (الشكل 37).

- اخلع الأشرطة. مع إزالة أشرطة الكتف ووضعها داخل الفتحة المخصصة (الشكل 38).

- افتح الإيزي بالضغط على الزر الأحمر لفصل اللسانين.
- ارفع كسوة مقعد الطفل بالسيارة. وافتح الحجرية. ثم ضع الإيزي بالداخل وأغلق الحجرية (الشكل 39).

- قم بتدوير كل حزام والطرف المقابل للأعلى (الشكل 40) وضع الحزام للمور نحو الأعلى في الحجرية في مسند الرأس (الشكل 41).





• ضع الشريط للتشعب المبطن (O) في الفتحة الخلفية.

4.2 تركيب مقعد الأطفال بالسيارة وإجلاس الأطفال من المجموعة 3/2 باستخدام حزام السيارة ثلاثي النقاط (15-36 كجم)

• خذيرا! النصوص والأشكال الواردة في هذه التعليمات معنية بتثبيت مقعد الأطفال للسيارة في المقعد الخلفي الأيمن. ولتركيب مقعد الأطفال في وضعية أخرى. فقم بهذه الخطوات وبنفس الترتيب.

• ضع مقعد الطفل بالسيارة على مقعد الطفل بالسيارة اختار الوجه للأمام.

• مرر الشريط القطني لحزام مقعد الطفل بالسيارة خلف مسند الرأس وعبر فتحة الحزام القطني الحمرأة الخاصة (T1) أسفل مسند الرأس (الشكل 42).

• ضع طفلك داخل المقعد بكل حرص. مع التأكد من تدعيم ظهره جيدا من خلال مسند الظهر.

• قم بتثبيت حزام مقعد السيارة في إبرته مع التأكد من مرور كل من شريط الخصر والشريط القطني عبر فتحات حزام الخصر T2 (الشكل 43).

• عند ضبط ارتفاع مسند الرأس، تأكد أن موجه الحزام القطني (T1) موجود فوق الكنف بمسافة قصوى تبلغ 2 سم (الشكل 44).

6. اجذب شريط حزام مقعد السيارة القطني نحو شدة الحزام. مع التأكد من إحكام ربط الحزام وتثبيتته بشكل سادة على أقدام الطفل وعلى صدره (الشكل 45).

7. تأكد من تثبيت مقعد الأطفال بشكل سليم.

• خذيرا!

• خقق دائما من التوزيع المتساوي لحزام الأمان في جميع نقاط التثبيت وأنه غير ملتو.

• تأكد من تركيب حزام المقعد القطني بشكل صحيح عبر كنف الطفل وأنه لا يشكل ضغطاً على رقبته؛ اضبط مسند الرأس إذا لزم الأمر.

• تأكد من أن شدة حزام مقعد السيارة موجودة خلف مسند ظهر مقعد السيارة (الشكل 46).

• لإخراج طفل من مقعد سيارة بالمجموعة 3/2:

• قم بتحريك حزام أمان السيارة من إبرته.

• قم بإزالة حزام أمان السيارة من جسم الطفل.

• أخرج الطفل بعناية من مقعد الطفل بالسيارة

• خذيرا! إذا نوبت عدم فك مقعد الأطفال، قم بربط حزام مقعد السيارة في الإبرم الخاص به بحيث يقوم بتثبيت مقعد الأطفال حتى في حالة عدم استخدامه. وهذا يمنع حدوث خطر عند وقوع حادث أو عند الكبح المفاجئ للسيارة.

5.2 تركيب مقعد السيارة داخل السيارة ووضع الطفل في تهيئة المجموعة 3/2 باستخدام موصلات نظام ISOFIX والرابطة العلوية وحزام مقعد السيارة ثلاثي النقاط (15-36 كجم)

• قبل التركيب وإجلاس الطفل قم بتغيير وضع ضبط مقعد الطفل بالسيارة من المجموعة 1 (9-18 كجم) إلى المجموعة 3/2 (36-15 كجم) كما هو موضح بالفقرة 4.2.

• ضع مقعد السيارة على مقعد السيارة في الاتجاه الموجه للأمام.

• اسحب الموصلات الصلبة (C) للخارج تمامًا. مع سحب الشريط (V) نحو الخارج (الشكل 47).

• قم بفك الرابطة العلوية (F) من الباب (W) (الشكل 48).

• كي يتسنى ربط موصلات Isofix بسهولة أكثر فمن الممكن استخدام الوجيهات الخاصة المقدمة وربطها بخطافات Isofix بالسيارة (الشكل 49)

• قم بتثبيت الموصلات بالخطافات الموجودة بين مسند الظهر والمقعد (الشكل 50). بمجرد التثبيت، سوف تسمع صوت "كليك" عادي وسيتغير المؤشر من الأحمر إلى الأخضر.

• قم بدفع مقعد السيارة جأه مسند ظهر مقعد السيارة بقوة لضمان التثبيت الأمثل (الشكل 51).

• قم بتطويل حزام الرابطة العلوية من خلال الضغط على زر الضبط (Y).

• خذيرا! مرر الرابطة العلوية Top Tether بين قمة مسند ظهر مقعد السيارة ومخدع الرأس. يحظر تمرير الرابطة العلوية Top Tether أعلى مخدع رأس السيارة.

• خذيرا! ارجع إلى دليل تشغيل السيارة للتعرف على مكان الرابطة العلوية المحدد لمقعد الأطفال. نقطة التثبيت المعنية مميزة بلصق محدد ويمكن العثور عليها بالواقع النشار إليها بالأشكال 52A - 52B - 52D.

• خذيرا! خقق أن مثبت الرابطة العلوية المستخدم من الأنواع المحددة خصيصاً للاستعمال مع هذا المنتج. لا تخلط بينه وبين حلقة مستخدمة لأياكس التعليق (الشكل 53).

• بمجرد خدي نقطة التثبيت، قم بتوصيل خطاف الرابطة العلوية (X) بها.

• قم بضبط طول حزام الرابطة العلوية من خلال سحب الحزام بقوة حتى يتم شده. يتحول مبين الحزام للون الأخضر (Z) عندما يتم شد الرابطة بشكل مناسب (الشكل 54).

• قم بكمش بقية الحزام وقم بربطه باستخدام مشبك فيلكرو.

• مرر الشريط القطني لحزام مقعد السيارة خلف مسند الرأس وعبر فتحة الحزام القطني الحمرأة الخاصة (T1) أسفل مسند الرأس (الشكل 55).

• ضع طفلك داخل المقعد بكل حرص. مع التأكد من تدعيم ظهره جيدا من خلال مسند الظهر.

• قم بتثبيت حزام مقعد السيارة في إبرته مع التأكد من مرور كل من شريط الخصر والشريط القطني عبر فتحات حزام الخصر T2 (الشكل 56).

• عند ضبط ارتفاع مسند الرأس، تأكد أن موجه الحزام القطني (T1) موجود فوق الكنف بمسافة قصوى تبلغ 2 سم (الشكل 57).

6. اجذب شريط حزام مقعد السيارة القطني نحو شدة الحزام. مع التأكد من إحكام ربط الحزام وتثبيتته بشكل سليم على أقدام الطفل وعلى صدره (الشكل 58).





الأوضاع الـ 4 المدممة.

7. تأكد من تثبيت مقعد الأطفال بشكل سليم.

خذي!

خُفِّق دائماً من التوزيع المتساوي لحزام الأمان في جميع نقاط

التثبيت وأنه غير ملتو.

تأكد من تركيب حزام المقعد القطري بشكل صحيح عبر

كنف الطفل وأنه لا يشكل ضغطاً على رقبته؛ اضبط مسند

الرأس إذا لزم الأمر.

تأكد من أن سدادة حزام مقعد السيارة موجودة خلف مسند

ظهر مقعد السيارة (الشكل 59).

إخراج طفل من مقعد سيارة الطفل بالمجموعة 3/2:

• قم بتحرير حزام أمان السيارة من إبرته.

• قم بإزالة حزام أمان السيارة من جسم الطفل.

• أخرج الطفل بعناية من مقعد الطفل بالسيارة

4.3 التدوير

يتميز مقعد الطفل بالسيارة بنظام تدوير 360 درجة يتم

تنسيطه بالضغط على الذراع O والذي يتيح لك الانتقال من

وضع تهينة إلى آخر.

عند تركيب المقعد مواجهًا للخلف. يمكن استخدام الوضع

التوسط 90 درجة لوضع الطفل بسهولة في مقعد الطفل

بالسيارة.

خذي! لا تستخدم الوضع المتوسط 90 درجة أثناء خرك

السيارة.

5.3 نظام الأمان الجانبي

تم تجهيز مقعد السيارة بنظام أمان جانبي (H) لضمان مزيد

من الحماية في حالة الاصطدام من الجانب.

استخدم نظام الأمان الجانبي بجانب الباب من خلال الضغط

على زر نظام الأمان الجانبي (الشكل 61).

6.3 التنظيف والصيانة

يجب أن يقوم شخص بالغ فقط بتنظيف وصيانة المنتج.

كيفية تنظيف الكسوة القماشية.

الكسوة القماشية لمقعد الطفل قابلة للخلع وقابلة

للتغسيل اليدوي أو بغسالة الملابس على

30°م. يجب اتباع تعليمات الغسل المذكورة على العلامة

الموجودة على الغطاء.

قابلة للغسل بغسالة الملابس بدرجة حرارة 30°م.



لا تستعمل مبيّض



لا تقم بالتجفيف باستخدام مجفف كهربائي



لا تقم بالكوي



لا تقم بالتنظيف الجاف



لا تستعمل أبداً أية مواد تنظيف كاشطة أو مذيبات. تجنب

خفيف غطاء الكسوة في الجفف. واتركه يجف مع تجنب



عصره.

ليس من الممكن استبدال الكسوة إلا بأخرى موثقة من قِبَل

الشركة المصنعة. وذلك لأن الكسوة هي جزء مكمل لمقعد

الأطفال للسيارة وهي جزء من أجزاء السلامة.

خذي! لا تستعمل مقعد الطفل للسيارة أبداً بدون الكسوة

وذلك حفاظاً على سلامة الطفل.

خلع الكسوة القماشية. اتبع التعليمات التالية:

مسند الرأس

قم بفك مسند الرأس وحرر الأزرار (الشكل 62).

6.2 إعادة ضبط أحزمة المقعد للاستخدام في المجموعات 0+

(13-0 كجم) و (18-9 كجم)

كي يتسنى استعادة استخدام الأحزمة في المجموعة 1/0+

قم بتنفيذ الخطوات البنية في الفقرة 3.2 تغيير تهينة

مقعد السيارة من المجموعة 1/0+ (18-0 كجم) إلى المجموعة

3/2 (36-15 كجم) بترتيب معاكس

3. عمليات أخرى

1.3 وسادة التدعيم

يحتوي مقعد الطفل بالسيارة على وسادة تدعيم تتكون من

مقعد وبطانة ومسند رأس (الشكل 60).

يجب استخدام وسادة التدعيم التي تحتوي على بطانة ومسند

للرأس مع حديثي الولادة وحتى 6 كجم.

يمكن استخدام وسادة التدعيم دون البطانة ودون مسند

الرأس من 6 كجم إلى 15 كجم.

2.3 ضبط ارتفاع مسند الرأس وأحزمة المقعد

يمكن ضبط ارتفاع مسند الرأس وأحزمة التثبيت في وقت

واحد باستخدام حلقة ضبط مسند الرأس (K).

لزيادة ارتفاع مسند الرأس. حرر أحزمة الأمان بالضغط على

الزر S وفي نفس الوقت أمسك حزامي مقعد الطفل

بالسيارة الموجودين أسفل أشرطة الكنف واسحبهما

جَاهَك.

خفض مسند الرأس. ارفع الحلقة K واضغط على مسند

الرأس للأسفل.

3.3 الوضع المائل

لضبط درجة ميل مقعد الطفل بالسيارة. اسحب الذراع

الموجود أسفل المقعد (P) جَاهَك.

عندما يتم تركيب مقعد طفل بالسيارة بحيث يكون مواجهًا

للخلف يجب ضبطه على أقصى وضع مائل (4).

خذي! يتعدى استخدام الأوضاع الأخرى عندما يكون المقعد

مواجهًا للخلف.

عندما يكون المقعد مواجهًا للأمام يمكن ضبط المقعد على





المقعد

قم بفك أزرار الغطاء الأوسط (الشكل 63) ثم اخلع الكسوة من الجسم (الشكل 64).

لتغطية مقعد الطفل بالسيارة، كرر الخطوات المبينة بأعلى بترتيب عكسي واستخدم الأداة المقدمة.

تنظيف الأجزاء البلاستيكية أو المعدنية، لا تستعمل إلا قطعة فماش مبللة لتنظيف الأجزاء البلاستيكية أو المعدنية المصبوغة، لا تستعمل أبدًا أية مواد تنظيف كاشطة أو مذيبيات. يحظر تزييت الأجزاء المتحركة في مقعد الطفل للسيارة.

التأكد من سلامة الأجزاء

يجب القيام دوريًا بتفحص سلامة وحالة استهلاك الأجزاء التالية: البطانة: تأكد من عدم خروج البطانة أو من تساقط أجزاء من البطانة. تأكد من حالة الأحزمة: التي يجب أن تكون سليمة دائمًا. الأحزمة: من عدم تنشّل بطانة الكسوة ومن عدم تآكل شمعك شريط الحزام في الأجزاء المعنية في حزام الضبط. الحزام الفاصل وعلى أحزمة الأكتاف ونطاق لوحة ضبط الأحزمة. الأجزاء البلاستيكية: تأكد من حالة استهلاك الأجزاء البلاستيكية التي يجب أن تكون خالية من أية علامات تدل على تلفها أو فقدانها للون.

خذيرًا! في حالة تلف مقعد الطفل للسيارة أو تشوهه أو تأكله، يجب استبداله: فمن المحتمل أن يكون قد فقد خصائصه الأصلية في المحافظة على السلامة.

تخزين المنتج

عندما لا يكون المقعد مثبتًا في السيارة، ننصح بالاحتفاظ به في مكان جاف وبعيد عن مصادر الحرارة والغبار والرطوبة وأشعة الشمس المباشرة.

التخلص من المنتج

بعد انقضاء العمر الافتراضي لمقعد الأطفال للسيارة، يجب التوقف عن استعماله والتخلص منه مع الخلفات الأخرى. احرص دائمًا على التخلص من مقعد الأطفال للسيارة طبقًا للقوانين والتشريعات البيئية المنصوص عليها في البلد الذي يستخدم فيه.

الضمان

هذا المنتج يشتمل على ضمان جودة عند الاستخدام في الظروف الاعتيادية كما هو موضح في تعليمات الاستخدام. لذلك لا يسري الضمان في حالة الأضرار الناتجة عن الاستخدام غير السليم أو التآكل أو الأحداث العارضة. وبالنسبة لمدة الضمان ضد عيوب المطابقة فيرجى الرجوع إلى الأحكام الخاصة الواردة في القوانين المعمول بها محليًا في بلد البيع حيثما وجدت.





NOTE





NOTE





NOTE





I ARTSANA S. P. A.
Via Saldarini Catelli, 1
22070 Grandate – Como – Italia
800-188 898
www.CHICCO.com

F ARTSANA FRANCE S.A.S.
17/19 Avenue De La Metallurgie
93210 Saint Denis La Plaine - France
0820 87 00 41 (0.12€Ttc/Mn)
www.CHICCO.fr

D ARTSANA GERMANY GMBH
Borsigstrasse 1-3
D-63128 Dietzenbach-Deutschland
+49 6074 4950
www.CHICCO.de

GB ARTSANA UK Ltd.
2nd Floor
1 Imperial Place
Maxwell Road
Borehamwood
Hertfordshire - WD6 1JN
01623 750870 (office hours)
www.CHICCO.uk.com

E ARTSANA SPAIN S.A.U.
C/Industria 10
Pol. Industrial Urtinsa
Apartado De Correos 212 - E
28923 Alcorcon (Madrid)-Spain
902 117 093
www.CHICCO.es

P ARTSANA PORTUGAL S.A.
Rua Humberto Madeira, 9
2730-097 Queluz De Baixo Barcarena Portugal
21 434 78 00
800 20 19 77
www.CHICCO.pt

NL ARTSANA BELGIUM N.V.
Temselaan 5 B-1853 Strombeek - Bever
Belgium
+32 23008240
www.CHICCO.be

TR İthalatçı firma:
Artsana Turkey Bebek ve Sağlık Ürünleri A.Ş.
İçerenköy Mh. Erkut Sk. No:12 Üner Plaza K:12
Ataşehir İSTANBUL
Tel: 0 216 570 30 30
Üretici Firma: Artsana S.p.A.
Via Saldarini Catelli, 1 - 22070 Grandate (CO)-Italy
Tel: (+39) 031 382 111
Yetkili Servis:
Eser Puset Tamir ve Bakım Servisi Tic. Ltd. Şti.
Seyrantepe Mh. İspar İş Merkezi No:107 Kağıthane
İSTANBUL
Tel: 0 212 570 30 78

PL ARTSANA POLAND Sp.z o.o.
Ul. Polczyńska 31 A
01-377 Warszawa
+48 22 290 59 90
www.CHICCO.pl

RUS ООО "Артсана Рус"
Россия 125009 Москва,
Дегтярный переулок, д.4, стр.1.
тел/факс (+7 495) 662 30 27
www.CHICCO.ru
часы работы: 9.30-18.00
(время московское)

CH ARTSANA SUISSE S.A
Stabile la Punta Via Cantonale 2/b
6928 Manno (TI)-Svizzera
+41 (0)91 935 50 80
www.CHICCO.ch

BR ARTSANA BRASIL LTDA.
Av. Comendador Aladino Selmi
4630 – Galpões 06 e 07 – Vila San Martin
Campinas – SP
CEP: 13069-096
+55 11 2246-2100
www.CHICCO.com.br

MX ARTSANA MEXICO S.A
Dec V. Ruben Dario 1015
Colonia Lomas De Providencia 44647
Guadalajara, Jalisco-Mexico
01800 702 8983
www.CHICCO.com.mx

AR ARTSANA ARGENTINA S.A.
Uruguay 4501
Victoria Cp(1644)
San Fernando- Buenos Aires-Argentina
0810-888-2442
www.CHICCO.com.ar

IN ARTSANA INDIA PRIVATE LIMITED,
7Th Floor, Tower B, Paras Twin Towers,
Golf Course Road, Sector 54
Gurgaon – 122002 - Haryana, India
(+91)(124)(4964500)
www.CHICCO.in



ARTSANA S.p.A.
Via Saldarini Catelli, 1
22070 Grandate (CO) - Italy
Tel. (+39) 031 382 111
Fax (+39) 031 382 400
www.CHICCO.com







46 079860 000 000_1928



ARTSANA S.p.A. - Via Saldarini Catelli, 1 - 22070 Grandate (CO) - Italy
Tel. (+39) 031 382 111 - Fax (+39) 031 382 400 - www.chicco.com

