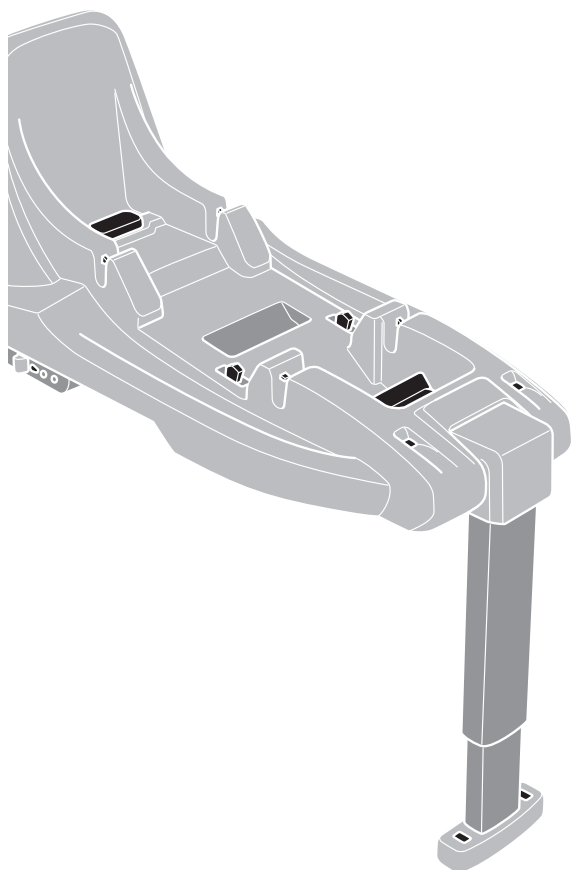


# Darwin Base i-Size

base auto • car base



**Inglesina**

- MANUALE ISTRUZIONI **IT**  
INSTRUCTION MANUAL **EN**  
MANUEL D'INSTRUCTIONS **FR**  
BEDIENUNGSANLEITUNG **DE**  
MANUAL DE INSTRUCCIONES **ES**  
MANUAL DE INSTRUÇÕES **PT**  
INSTRUCTIEHANDLEIDING **NL**  
РУКОВОДСТВО С ИНСТРУКЦИЯМИ **RU**  
INSTRUKCJA OBSŁUGI **PL**  
MANUAL DE INSTRUȚIUNI **RO**  
PŘÍRUČKA POKYNŮ **CS**  
HASZNÁLATI ÚTMUTATÓ **HU**  
PRÍRUČKA POKYNOV **SK**  
UPUTSTVO ZA UPOTREBU **SR**  
KORISNIČKI PRIRUČNIK **HR**  
PRIROČNIK Z NAVODILI ZA UPORABO **SL**  
MANUAL UDHËZIMESH **SQ**  
ΕΓΧΕΙΡΙΔΙΟ ΟΔΗΓΙΩΝ **EL**  
KULLANMA KILAVUZU **TR**  
부품명 **KO**  
دليل التعليمات **AR**  
دفترچه راهنما **FA**

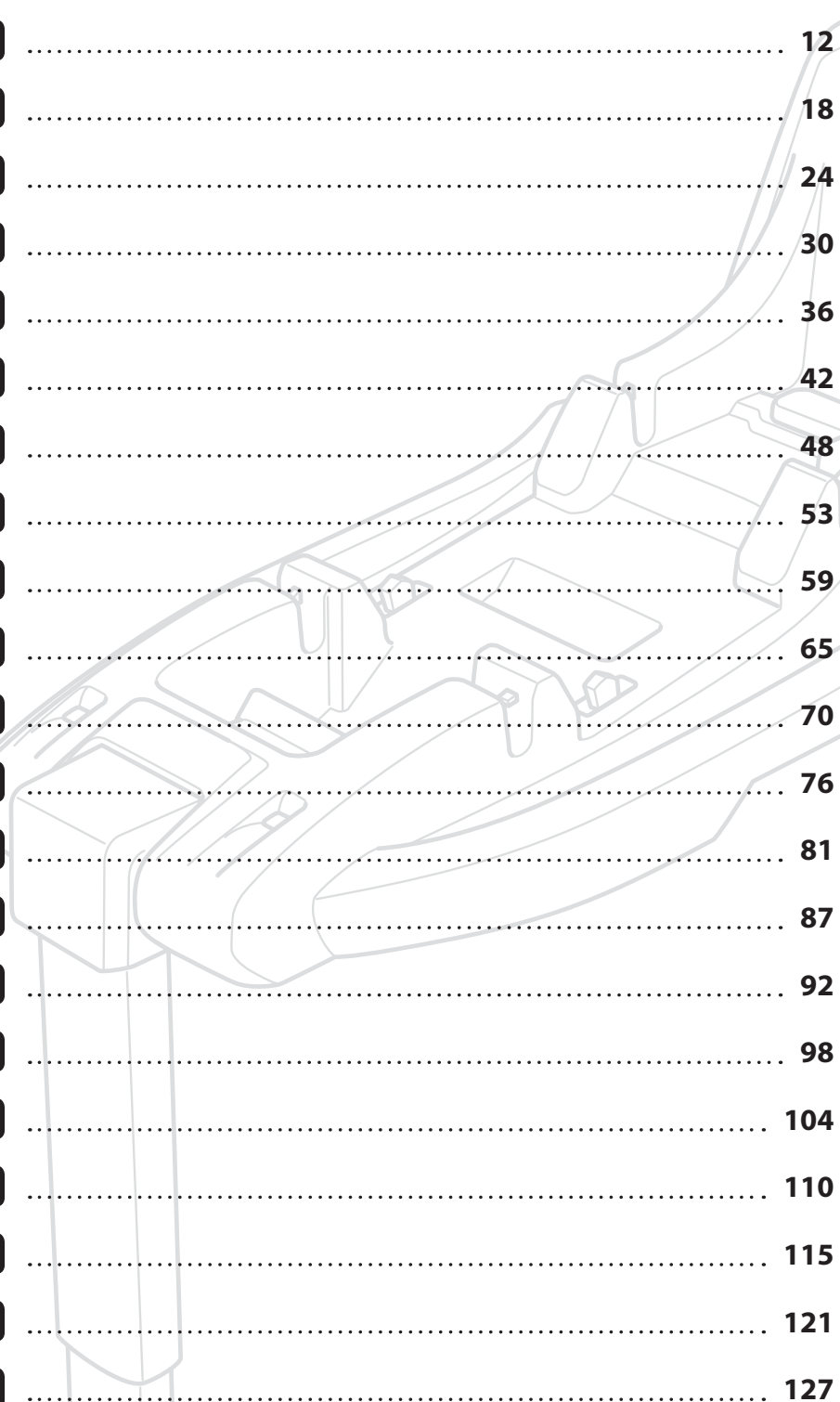


**IMPORTANT - KEEP  
THESE INSTRUCTIONS  
FOR FUTURE  
REFERENCE.**



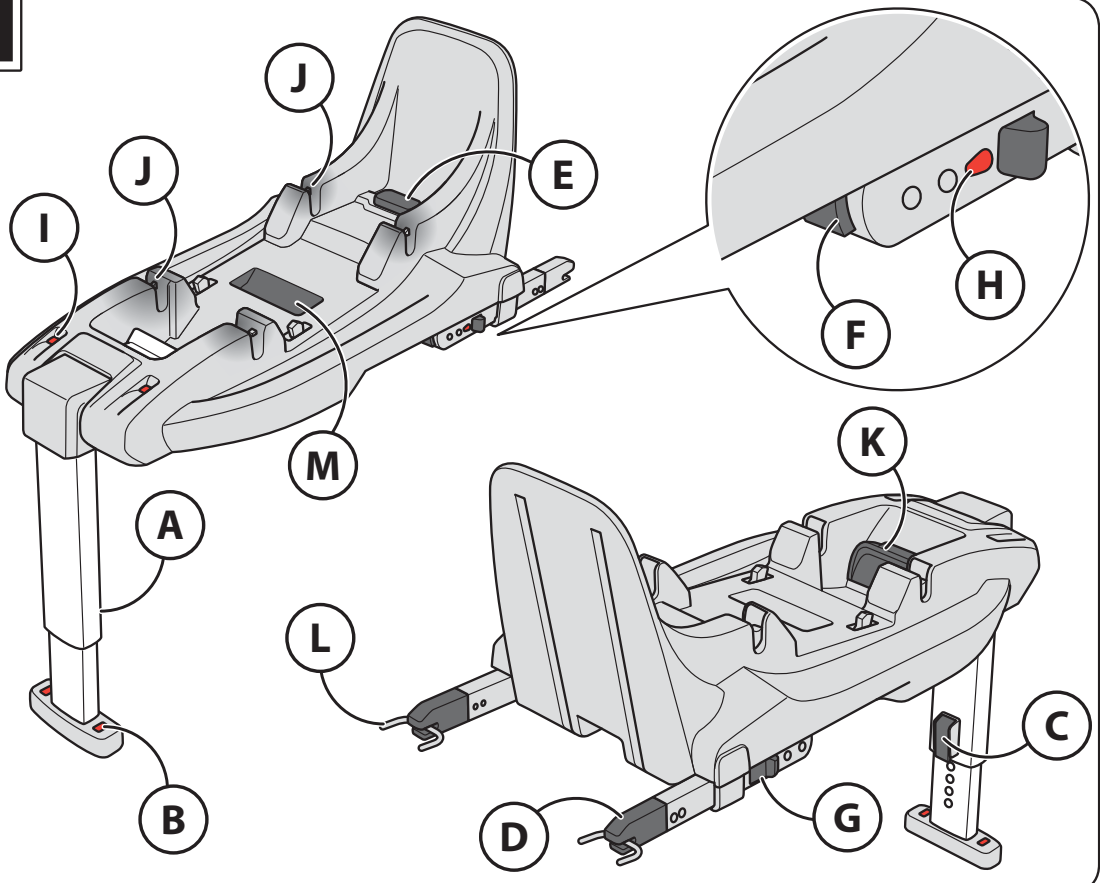
# Darwin Base i-Size

base auto • car base

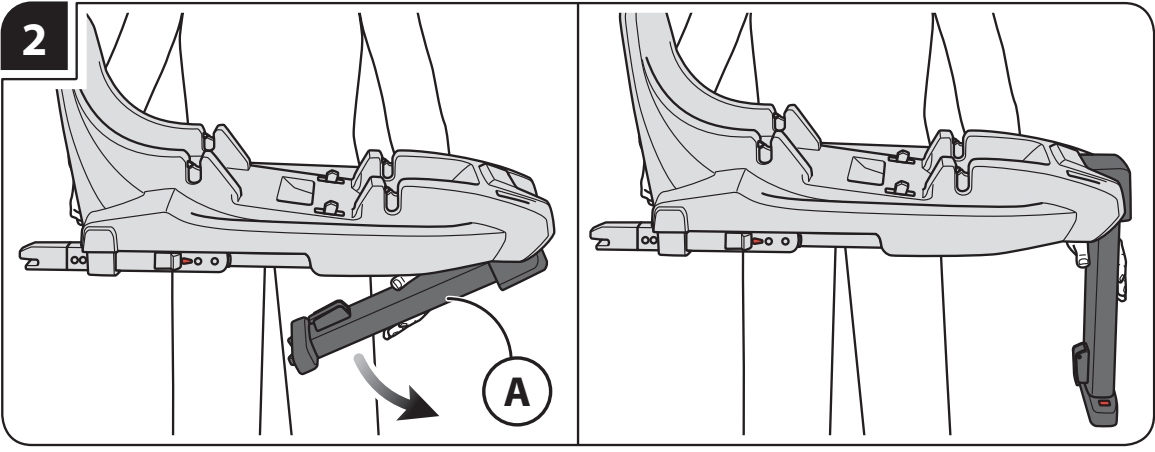


|                    |     |
|--------------------|-----|
| <b>ITALIANO</b>    | 7   |
| <b>ENGLISH</b>     | 12  |
| <b>FRANÇAIS</b>    | 18  |
| <b>DEUTSCH</b>     | 24  |
| <b>ESPAÑOL</b>     | 30  |
| <b>PORTUGUÊS</b>   | 36  |
| <b>NEDERLANDS</b>  | 42  |
| <b>РУССКИЙ</b>     | 48  |
| <b>POLSKI</b>      | 53  |
| <b>ROMÂNĂ</b>      | 59  |
| <b>ČEŠTINA</b>     | 65  |
| <b>MAGYAR</b>      | 70  |
| <b>SLOVENSKÝ</b>   | 76  |
| <b>SRPSKI</b>      | 81  |
| <b>HRVATSKI</b>    | 87  |
| <b>SLOVENŠČINA</b> | 92  |
| <b>SHQIP</b>       | 98  |
| <b>ΕΛΛΗΝΙΚΑ</b>    | 104 |
| <b>TÜRKÇE</b>      | 110 |
| <b>한국어</b>         | 115 |
| <b>عربي</b>        | 121 |
| <b>فارسي</b>       | 127 |

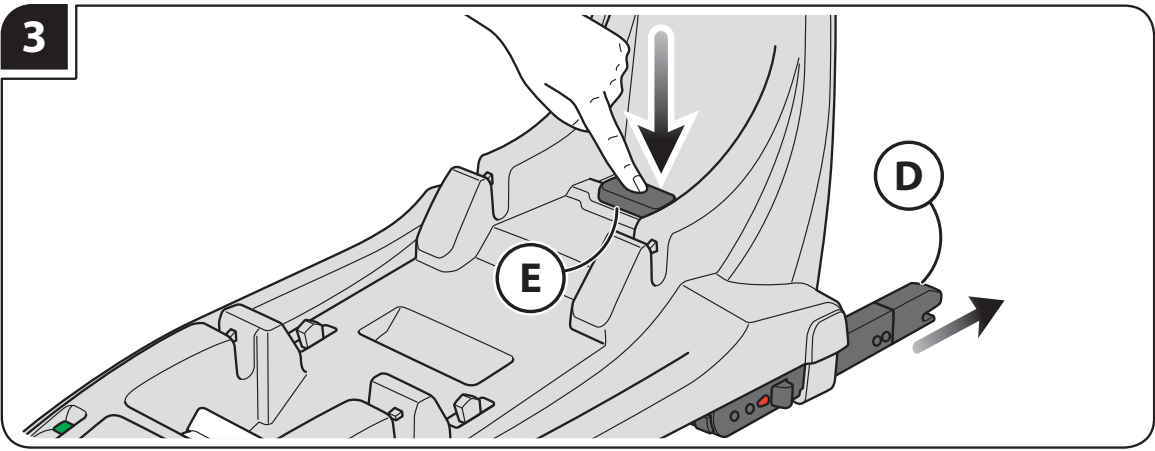
1

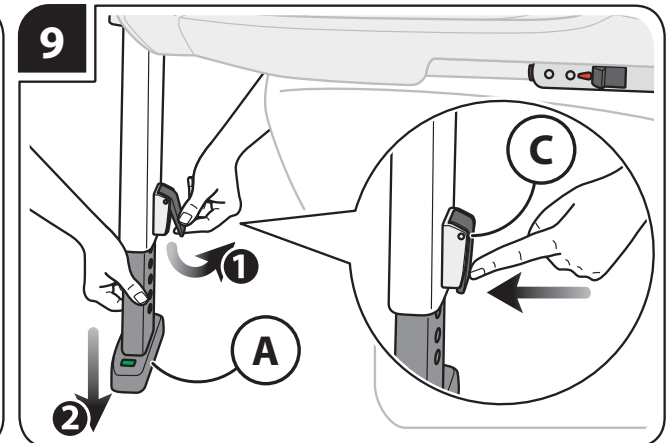
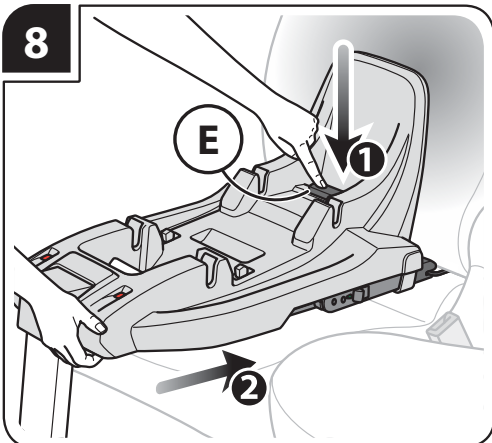
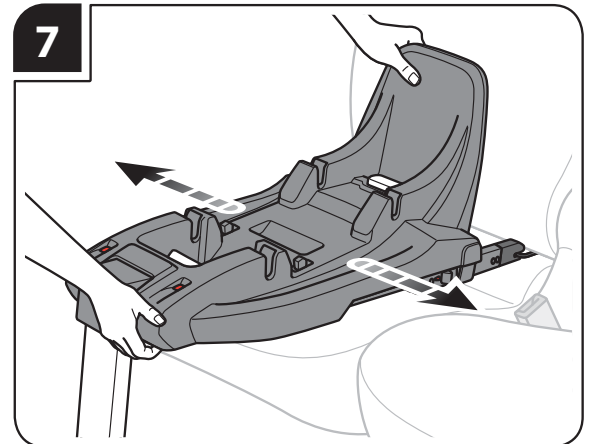
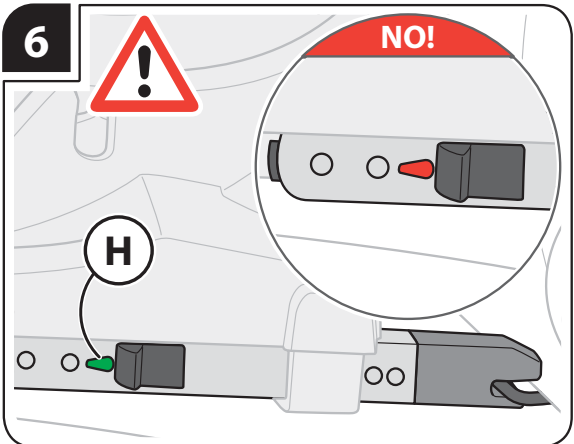
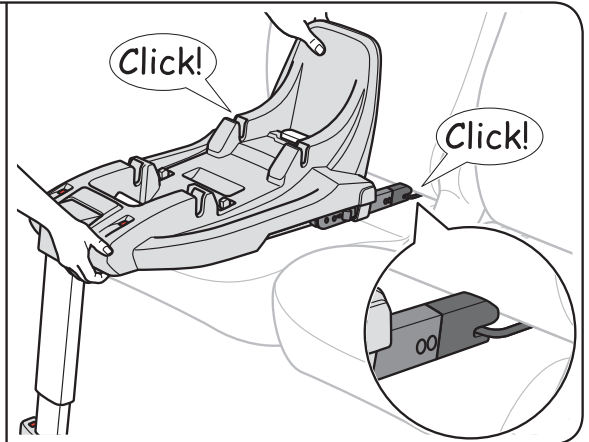
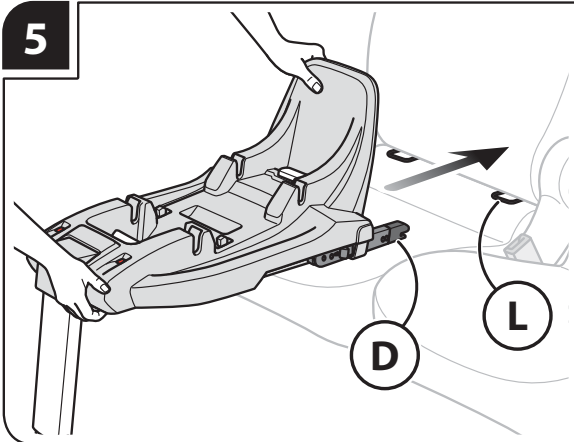
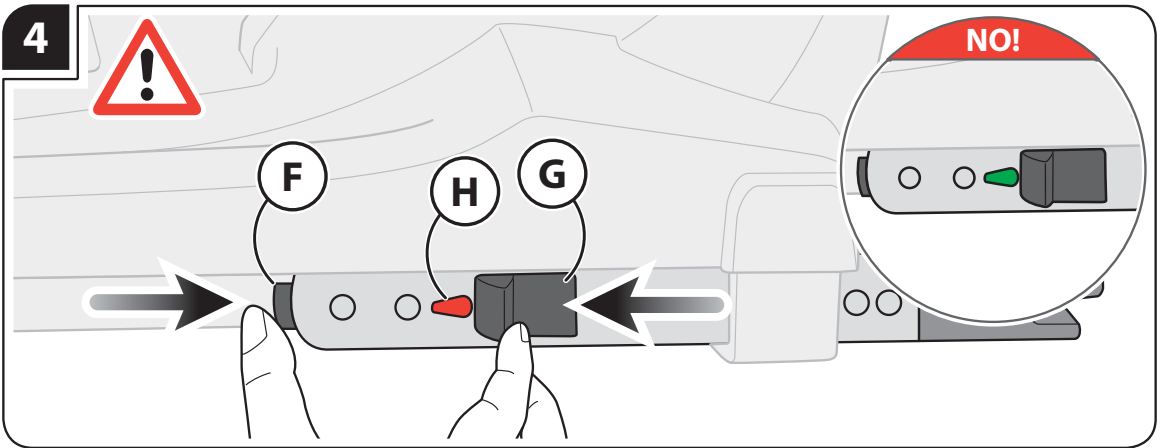


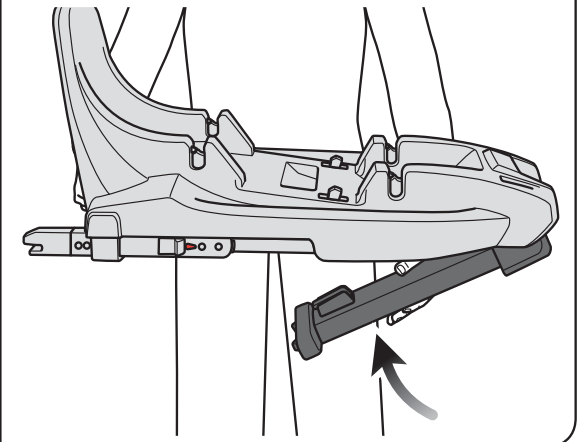
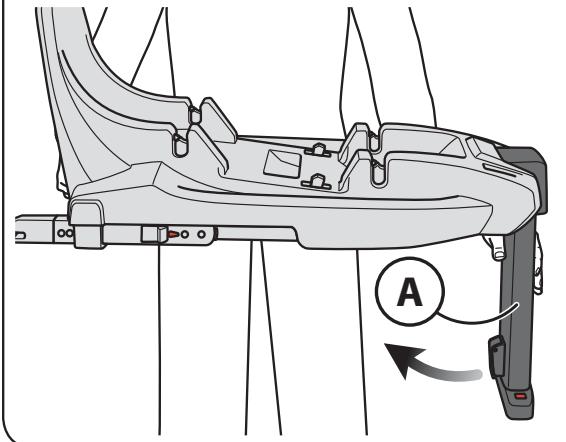
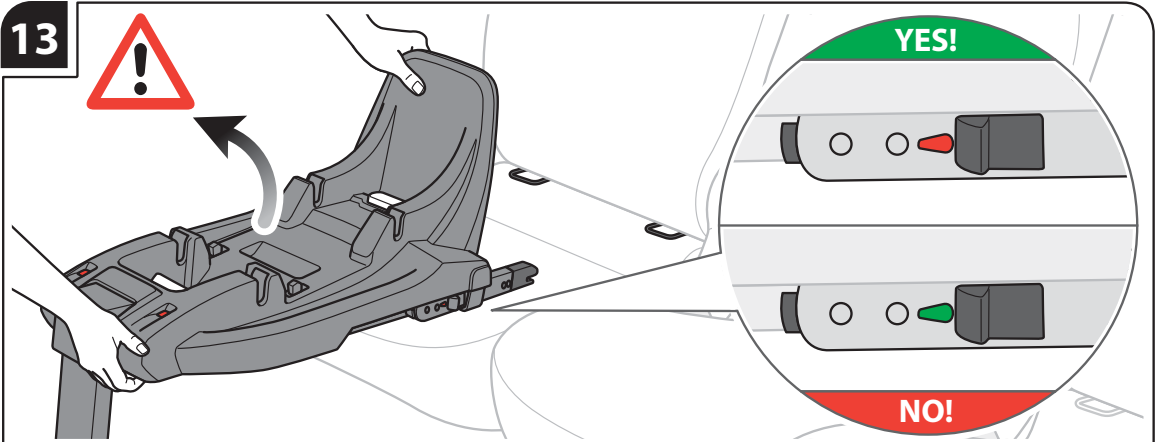
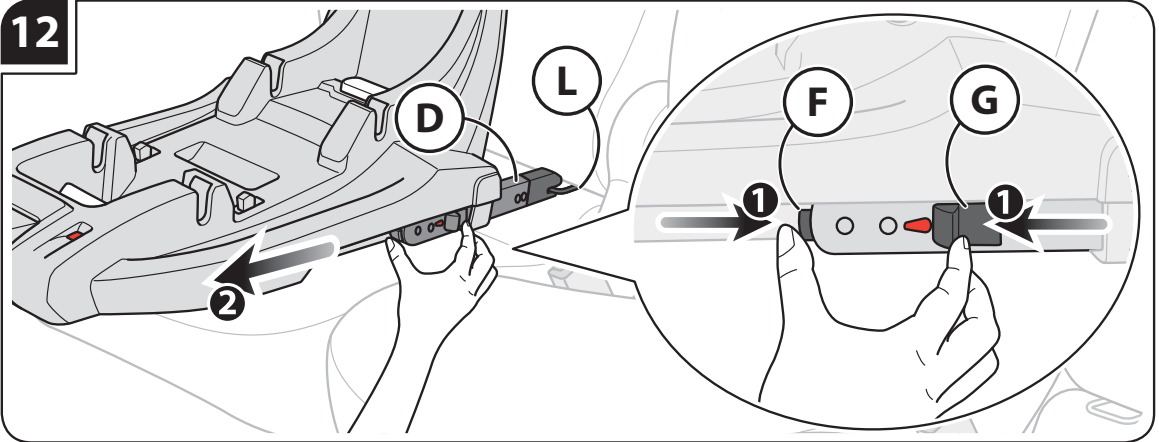
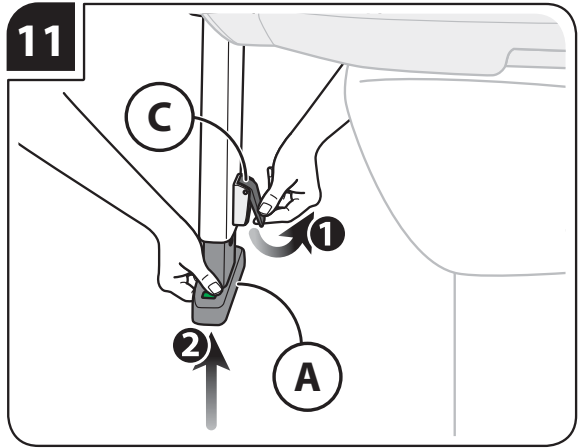
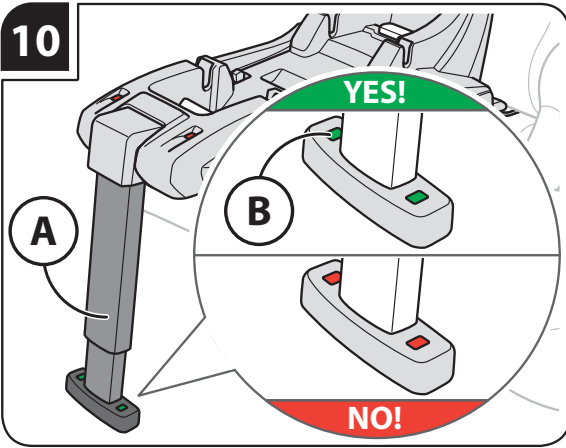
2



3







# AVVERTENZE



LEGGERE ATTENTAMENTE LE ISTRUZIONI PRIMA DELL'USO E CONSERVARLE PER RIFERIMENTI FUTURI. È ESSENZIALE INSTALLARE ED UTILIZZARE IL SEGGIOLINO AUTO SECONDO LE ISTRUZIONI FORNITE IN QUESTO MANUALE PER ASSICURARE UNA ADEGUATA PROTEZIONE AL BAMBINO.

LA SICUREZZA DEL BAMBINO È VOSTRA RESPONSABILITÀ.

## SICUREZZA

- Leggere attentamente le istruzioni prima di utilizzare la Base Darwin i-Size per la prima volta. Conservare sempre le istruzioni nell'apposita sede in modo da averle sempre a portata di mano in caso di bisogno.
- La Base Darwin i-Size Inglesina può essere utilizzata solamente con i seggiolini auto Inglesina Darwin i-Size (sistema auto).



**IMPORTANTE:** il sistema auto Darwin Infant i-Size è un sistema di ritenuta i-Size omologato ai sensi del Regolamento ECE R129 per bambini di altezza compresa tra 40 e 75 cm ed un peso massimo di 13 kg.

- Darwin Infant i-Size può essere installato sulla Base Darwin Base i-Size in sedili i-Size compatibili come indicato dal costruttore del veicolo nel relativo manuale.
- Se il tuo veicolo non dispone di un sedile i-Size, l'installazione è comunque ammessa su sedili ISOFIX dei veicoli indicati nella Lista di Applicazione allegata oppure consultabile sul sito [www.inglesina.com](http://www.inglesina.com).
- Non utilizzare la Base Darwin i-Size trascorsi 7 anni dalla data di produzione indicata sul prodotto; il naturale invecchiamento dei materiali potrebbe modificarne le caratteristiche.
- Non utilizzare il sistema auto Darwin Infant i-Size se:
  - ha subito un incidente, anche se lieve. Potrebbe aver subito danni non visibili ad occhio nudo. Il prodotto deve essere sostituito per assicurare il livello di sicurezza originario.
  - è danneggiato, sprovvisto di istruzioni d'uso o di alcuni componenti. Contattare immediatamente il Rivenditore autorizzato o il Servizio Clienti Inglesina.
- Inglesina consiglia di non acquistare seggiolini auto di seconda mano. Potrebbero aver subito dei danni non visibili che ne compromettono le prestazioni di sicurezza.

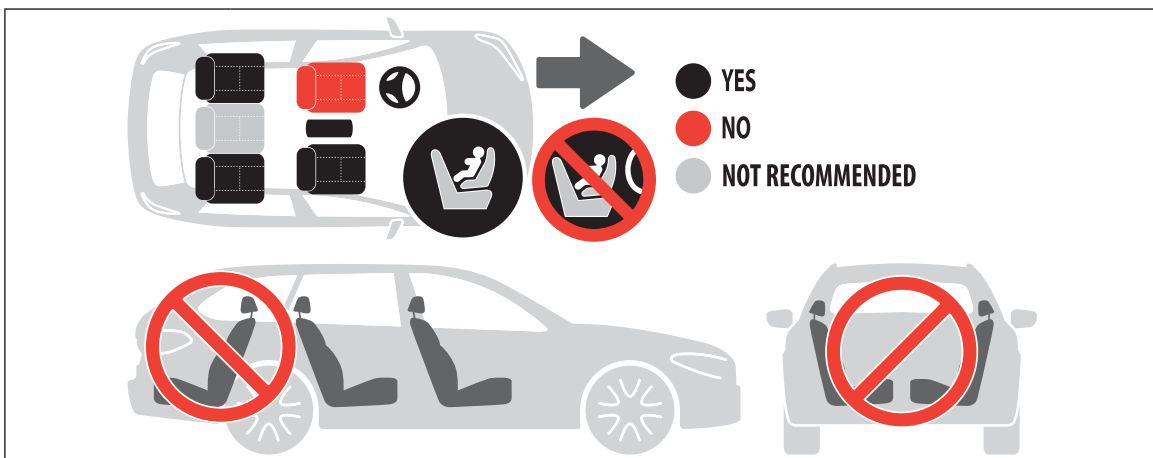
- Verificare il corretto aggancio di tutti i componenti del sistema auto Darwin Infant i-Size prima di ogni viaggio e/o quando il veicolo è sottoposto a controlli periodici, manutenzione e lavaggio. Altre persone potrebbero aver spostato e/o sganciato il sistema auto senza riposizionarlo correttamente secondo le istruzioni.

## USO E INSTALLAZIONE

**UN CORRETTO USO E INSTALLAZIONE DEL SISTEMA AUTO POSSONO ESSERE CAUSA DI VITA O DI MORTE. IL SISTEMA AUTO DEVE ESSERE INSTALLATO SEGUENDO SCRUPolosAMENTE LE ISTRUZIONI FORNITE. L'INOSSERVANZA DI QUESTE AVVERTENZE E DELLE ISTRUZIONI PUÒ CAUSARE GRAVI CONSEGUENZE ALLA SICUREZZA DEL VOSTRO BAMBINO.**

- Verificare prima dell'assemblaggio, che il prodotto e tutti i suoi componenti non presentino eventuali danneggiamenti dovuti al trasporto; in tal caso il prodotto non deve essere utilizzato e dovrà essere tenuto lontano dalla portata dei bambini.
- Per la sicurezza del vostro bambino, prima di utilizzare il prodotto, rimuovere ed eliminare tutti i sacchetti di plastica e gli elementi facenti parte dell'imballo e comunque tenerli lontani dalla portata di neonati e bambini.
- Non utilizzare il prodotto se tutti i suoi componenti non sono correttamente fissati e regolati.
- Le operazioni di montaggio, smontaggio e regolazione devono essere effettuate solamente da persone adulte. Assicurarsi che chi utilizza il prodotto (baby sitter, nonni, etc.) sia a conoscenza del corretto funzionamento dello stesso.
- Non inserire le dita nei meccanismi.
- Non effettuare alcuna modifica o aggiunta alla Base Darwin i-Size senza l'approvazione dell'Autorità competente. Modifiche tecniche non autorizzate potrebbero ridurre o eliminare completamente l'efficacia protettiva del prodotto.
- **ATTENZIONE! Installare sempre il sistema auto Darwin Infant i-Size SOLO nel SENSO OPPOSTO ALLA NORMALE DIREZIONE DI MARCIA DEL VEICOLO.**
- Non utilizzare il sistema auto in posizioni o configurazioni diverse da quelle indicate in questo manuale d'istruzione.
- Non installare su sedili che non siano nella direzione di marcia o che siano trasversali ad essa.





• **PERICOLO!** Non utilizzare il sistema auto Darwin Infant i-Size su sedili con airbag frontale installato ed attivo. L'airbag frontale si attiva in modo esplosivo e può ferire gravemente il bambino o causarne la morte.

- Per sedili con airbag laterali osservare le istruzioni presenti nel manuale del veicolo.
- Assicurarsi che i sedili reclinabili siano bloccati in posizione verticale secondo quanto indicato dal costruttore dell'auto.
- Evitare di lasciare oggetti o bagagli liberi nell'abitacolo e accertarsi che siano sempre saldamente custoditi. In caso di incidente, se lasciati liberi, potrebbero causare lesioni.

### CONDIZIONI DI GARANZIA

- L'Inglesina Baby S.p.A. garantisce che ogni articolo è stato progettato e fabbricato nel rispetto delle norme/regolamenti di prodotto e di qualità e sicurezza generali attualmente in vigore nella Comunità Europea e nei Paesi di commercializzazione.
- L'Inglesina Baby S.p.A. garantisce che durante e a conclusione del processo di produzione, ogni prodotto è stato sottoposto a diversi controlli qualitativi. L'Inglesina Baby S.p.A. garantisce che ogni articolo al momento dell'acquisto presso il Rivenditore Autorizzato era privo di difetti di montaggio o fabbricazione.
- La presente garanzia non inibisce i diritti riconosciuti al consumatore dalla legislazione nazionale vigente, che può variare a seconda del paese in cui il prodotto è stato acquistato e le cui prescrizioni, in caso di contrasto, prevalgono sul contenuto della presente garanzia.
- Qualora il prodotto presentasse difetto nei materiali e/o vizi di fabbricazione rilevati al momento dell'acquisto o durante un impiego normale, secondo quanto descritto nel relativo manuale di istruzioni, L'Inglesina Baby S.p.A. riconosce la validità delle condizioni di garanzia per un periodo di 24 mesi consecutivi dalla data di acquisto.
- La garanzia è valida solamente nel Paese in cui il prodotto è stato acquistato e qualora l'acquisto sia stato effettuato presso un Rivenditore autorizzato.
- La garanzia riconosciuta vale per il primo proprietario dell'articolo acquistato.
- Per garanzia si intende la sostituzione o riparazione gratuita delle parti che risultino essere difettose all'origine per vizi di fabbricazione. L'Inglesina Baby S.p.A. si riserva la facoltà di decidere a propria discrezione, se applicare la garanzia attraverso la riparazione o la sostituzione del prodotto.
- Per usufruire della garanzia è necessario presentare il serial number del prodotto e

copia dello scontrino rilasciato al momento dell'acquisto del prodotto verificando che sullo stesso sia riportata in modo chiaramente leggibile, la data di acquisto.

- Le presenti condizioni di garanzia decadono nel caso in cui:
  - il prodotto venga utilizzato secondo diverse destinazioni d'uso non espressamente indicate nel relativo manuale di istruzioni.
  - il prodotto venga utilizzato in modo non conforme a quanto previsto nel relativo manuale di istruzioni.
  - il prodotto abbia subito riparazioni presso centri di assistenza non autorizzati e non convenzionati.
  - il prodotto abbia subito modifiche e/o manomissioni, sia nella parte strutturale che in quella tessile, non espressamente autorizzate dal fabbricante. Eventuali modifiche apportate ai prodotti sollevano L'Inglesina Baby S.p.A. da qualunque responsabilità.
  - il difetto sia dovuto a negligenza o trascuratezza nell'utilizzo (es. urti violenti delle parti strutturali, esposizione a sostanze chimiche aggressive, ecc.).
  - il prodotto presenti normale usura (es. ruote, parti mobili, tessuti) derivante da un previsto impiego quotidiano prolungato e continuativo.
  - il prodotto sia stato danneggiato, anche accidentalmente, dal proprietario stesso o da terzi (ad esempio nel caso venga spedito come bagaglio nei trasporti aerei o tramite altri mezzi).
  - il prodotto venga inviato al rivenditore per l'assistenza, privo dell'originale dello scontrino di acquisto e/o privo del serial number oppure quando la data di acquisto sullo scontrino e/o il serial number non siano chiaramente leggibili.
- Eventuali danni causati dall'utilizzo di accessori non forniti e/o non approvati da L'Inglesina Baby, non saranno coperti dalle condizioni della nostra garanzia.
- L'Inglesina Baby S.p.A. declina ogni responsabilità per danni a cose o persone derivanti da un utilizzo improprio e/o scorretto del prodotto.
- Scaduto il periodo della garanzia, l'Azienda garantisce comunque l'assistenza a titolo oneroso sui propri prodotti entro un termine massimo di quattro (4) anni dalla data di introduzione sul mercato degli stessi, trascorso il quale verrà valutata caso per caso la possibilità di intervento.

## RICAMBI / ASSISTENZA POST VENDITA

- Ispezionare regolarmente i dispositivi di sicurezza per accertarsi della perfetta funzionalità del prodotto nel tempo. Nel caso in cui si riscontrassero problemi e/o anomalie di qualsiasi genere, non utilizzare il prodotto. Contattare tempestivamente il Rivenditore Autorizzato o il Servizio Assistenza Clienti Inglesina.
- Non utilizzare parti di ricambio o accessori non forniti e/o comunque non approvati da L'Inglesina Baby S.p.A.

## COSA FARE IN CASO DI NECESSITÀ DI ASSISTENZA

- In caso di necessità di assistenza sul prodotto, contattare immediatamente il Rivenditore Inglesina presso il quale è stato effettuato l'acquisto, assicurandosi di poter disporre del "Serial Number" relativo al prodotto oggetto della richiesta stessa.
- Compito del Rivenditore è prendere contatto con Inglesina per valutare la modalità di intervento più idonea caso per caso e infine fornire ogni successiva indicazione.
- Il Servizio Assistenza Inglesina è comunque disponibile a fornire tutte le informazioni necessarie, a mezzo richiesta scritta da compilare su apposito form presente sul sito web: [www.inglesina.com](http://www.inglesina.com) - sezione Garanzia e Assistenza.

- Qualsiasi seggiolino auto può lasciare impronte sui sedili del veicolo, dovute alle misure che è necessario adottare per installarlo saldamente nel rispetto delle Norme di sicurezza. Questo prodotto è stato concepito con l'obiettivo di minimizzare quanto più possibile questo effetto. Il produttore non può essere ritenuto responsabile per eventuali impronte derivanti dal normale uso del seggiolino auto.
- Non forzare mai meccanismi o parti in movimento; in caso di dubbio, controllare prima le istruzioni.
- Conservare il prodotto in un luogo asciutto.
- Proteggere il prodotto da agenti atmosferici, acqua, pioggia o neve; inoltre l'esposizione continua e prolungata al sole potrebbe causare cambiamenti di colore in molti materiali.
- Pulire le parti in plastica ed in metallo con un panno umido o con un detergente leggero; non usare solventi, ammoniaca o benzina.
- Asciugare accuratamente le parti in metallo dopo un eventuale contatto con acqua, al fine di evitare la formazione di ruggine.

# ISTRUZIONI

## ELENCO COMPONENTI

### BASE DARWIN i-SIZE

#### fig. 1

- A** Piede di appoggio
- B** Indicatori rosso/verde di posizionamento del piede di appoggio
- C** Leva di regolazione altezza del piede di appoggio
- D** Connettori Isofix
- E** Leva di rilascio posizionamento dei connettori Isofix
- F** Pulsante di sblocco dei connettori Isofix
- G** Leva di sblocco dei connettori Isofix
- H** Indicatori di aggancio dei connettori Isofix
- I** Indicatori rosso/verde di aggancio del seggiolino alla base
- J** Sedi di aggancio del seggiolino
- K** Leva di sgancio del seggiolino
- L** Punti di ancoraggio Isofix del sedile auto
- M** Vano per il manuale di istruzioni

### IMPORTANTE

- Verificare dove sono posizionati i punti di ancoraggio Isofix sul sedile della propria auto, controllando che siano sgombri da materiali che possano impedirne il corretto utilizzo.
- Verificare che sul sedile dell'auto non siano presenti oggetti che possano impedire il corretto appoggio della base auto alla seduta.
- Verificare che il pavimento della propria auto sia sgombro da materiali che possano impedire la corretta aderenza del piede di appoggio.
- Verificare che lo schienale sia in posizione verticale e che il sedile ove si intende installare la base auto **NON SIA DOTATO DI AIRBAG FRONTALE**.

## POSIZIONAMENTO E INSTALLAZIONE DELLA BASE DARWIN i-SIZE

- fig. 2** Estrarre il piede di appoggio (A) da sotto la base auto.
- fig. 3** Agire sulla leva di rilascio (E) per estrarre completamente i connettori Isofix (D) dalla base auto.
- fig. 4** Assicurarsi che gli indicatori di aggancio dei connettori Isofix (H) siano di colore rosso; nel caso in cui uno o entrambi gli indicatori siano di colore verde, agire contemporaneamente sul pulsante (F) e sulla leva di sgancio (G) per sbloccarli.
- fig. 5** Fissare i connettori della base (D) ai punti di ancoraggio Isofix del sedile (L) fino a sentire distintamente entrambi i CLICK di avvenuto aggancio.
- fig. 6** **Attenzione! Il corretto aggancio della base Darwin i-Size avviene soltanto quando gli appositi indicatori (H) da rossi diventano verdi.**
- fig. 7** Controllare che la base Darwin i-Size sia correttamente agganciata da entrambi i lati.
- fig. 8** Mantenendo premuta la leva di rilascio (E), spingere la base Darwin i-Size contro il sedile dell'auto, fino al completo appoggio allo schienale.
- fig. 9** Regolare l'altezza del piede di appoggio (A) agendo sull'apposita leva (C) fino a toccare il pavimento dell'auto. Rilasciare la leva (C) assicurandosi che la parte estensibile del piede di appoggio rimanga bloccata nella sua posizione.
- fig. 10** Il corretto posizionamento del piede di appoggio (A) avviene soltanto quando gli appositi indicatori (B) da rossi diventano verdi.
- Attenzione: è importante che il piede sia ben appoggiato al pavimento dell'auto anche se la base dovesse risultare leggermente sollevata dal sedile.**

## RIMOZIONE DELLA BASE DARWIN i-SIZE

- fig. 11** Accorciare il piede di appoggio (A) della base auto, agendo sull'apposita leva (C).
- fig. 12** Sganciare quindi i connettori Isofix (D) dai punti di ancoraggio Isofix sul sedile dell'auto (L), agendo contemporaneamente sul pulsante (F) e sulla leva di sgancio (G).
- Attenzione! Soltanto se entrambi gli indicatori (H) sono di colore rosso, è possibile rimuovere la base dal sedile dell'auto.**
- fig. 13** Sollevare la base dal sedile dell'auto, riposizionando il piede di appoggio (A) nella sua sede.

# WARNING



READ THESE INSTRUCTIONS CAREFULLY BEFORE USE AND KEEP THEM FOR FUTURE REFERENCE. FOR PROPER PROTECTION OF YOUR CHILD, IT IS ESSENTIAL TO USE AND INSTALL THE CHILD CAR SEAT ACCORDING TO THE INSTRUCTIONS GIVEN IN THIS MANUAL.  
YOUR CHILD'S SAFETY IS YOUR RESPONSIBILITY.

- Please read the user instructions carefully before you use the Darwin Base i-Size for the first time. Always keep the manual in the storage compartment so you always have it at hand whenever you need it.
- The Inglesina Darwin Base i-Size can be used only together with the Inglesina Darwin i-Size child car seats (car system).



**IMPORTANT:** the Darwin Infant i-Size child car system is an i-Size restraint system homologated according to the Regulation ECE R129 for children with a body height from 40 to 75 cm and a maximum body weight of 13 kg.

- Darwin Infant i-Size can be installed on Darwin Base i-Size in i-Size compatible vehicle seating positions as indicated by vehicle manufacturers in the vehicle users' manual.
- If your vehicle does not have an i-Size seating position, the installation is allowed also on ISOFIX vehicle seats that are listed in the enclosed vehicle type list or check the latest version at [www.inglesina.com](http://www.inglesina.com).
- Do not use the Darwin Base i-Size child car seat after 7 years from the date of production indicated on the product; the natural ageing of the materials may cause slight changes of the product's properties.
- Do not use the Darwin Infant i-Size car system if:
  - it was subject to an accident, even to a slight one. It may have been subject to invisible damages. The product has to be replaced with a new one to assure the original safety level.
  - it is damaged, not equipped with the instruction manual, or any component is missing. Contact the Inglesina authorized Retailer or Customer Care Service immediately.
- Inglesina advises that child car seats should not be bought second-hand. They may have invisible damages that affect the safety performances.
- Verify the correct hooking of all components of the Inglesina Darwin Infant i-Size car system before each travel and/or when the vehicle is subject to periodical checks, maintenance, and cleaning. Other people may have moved and/or unhooked the Inglesina Darwin Infant i-Size car system and may not have repositioned the same properly pursuant to the instructions.

## USE AND INSTALLATION

**CORRECT USE AND INSTALLATION OF THE CAR SYSTEM CAN BE A MATTER OF LIFE OR DEATH. THE CAR SYSTEM MUST BE INSTALLED IN STRICT COMPLIANCE WITH THE INSTRUCTIONS PROVIDED. FAILURE TO OBSERVE INSTRUCTIONS/WARNINGS CAN SERIOUSLY COMPROMISE YOUR CHILD'S SAFETY.**

- Before assembling, verify that the product and all its components have not been subject to damages during transport. Should this be the case, do not use the product and keep it out of reach of children.
- For the safety of your child, remove and eliminate all plastic bags and elements belonging to the packaging before use and, in any case, keep them out of reach of newborns and children.
- Do not use the product, unless all its components are properly fastened and adjusted.
- Assembly, disassembly and adjustment operations must be carried out only by adults. Make sure that the person using the product (baby-sitter, grandparents, etc.) are aware of its correct operation.
- Do not insert your fingers inside the mechanisms.
- Do not make any alterations or additions to the Darwin Base i-Size without the approval of the Type Approval Authority. Unauthorized technical changes can cause the protective function of the product to be reduced or completely eliminated.
- **WARNING! Always install the Inglesina Darwin Infant i-Size car system child car seat ONLY FACING IN THE DIRECTION OPPOSITE TO THE NORMAL DIRECTION OF TRAVEL OF THE VEHICLE.**
- Do not use the car system in positions or configurations other than those illustrated in this user manual.
- Do not install it in vehicle seats that are not in the direction of travel or are transversal with respect to the direction of travel.



- For vehicle seats with side airbags, please observe the instructions in your vehicle's manual.
- Make sure that reclining seats are blocked in vertical position pursuant to the instruction of the car's manufacturer.
- During your journey, refrain from leaving unattended objects or bags in the car: make sure that they are stored securely as, in the event of an accident, they can cause injury.



- Inglesina Baby S.p.A. guarantees that every article has been designed and manufactured in compliance with the general product quality and safety standards/regulations in force in the European Union and the countries it is marketed in.
- Inglesina Baby S.p.A. guarantees that during and after the manufacturing process, every product has undergone various quality controls. Inglesina Baby S.p.A. guarantees that, at the time of purchase from the Authorised retailer, every product had no installation or manufacturing defects.
- This warranty does not invalidate the rights acknowledged to the consumer by the applicable national legislation, which may vary depending on the country in which the product was purchased and the provisions of which, in the event of a contrast, prevail over the contents of the warranty herein.
- In the event of material or manufacturing defects detected at the time of purchase or during normal use, as described in the relevant instruction manual, Inglesina Baby S.p.A. grants a consecutive 24-month warranty from the date of purchase.
- The warranty is only valid in the country where the product was purchased and if it was purchased from an Authorised Retailer.
- The warranty acknowledged is valid for the first owner of the product purchased.
- The warranty covers the replacement or repair free of charge of parts with factory defects. Inglesina Baby S.p.A. reserves the right to decide at its sole discretion whether to apply the warranty via the repair or the replacement of the product.
- To apply the warranty, the product serial number needs to be presented, along with a copy of the receipt issued at the time of purchase of the product, making sure that the date of purchase is indicated in a clearly legible form.
- This warranty will be automatically made null and void in the event that:
  - the product is used for purposes that are not expressly indicated in the relevant instruction manual.
  - the product is not used in compliance with the relevant instruction manual.
  - the product has been repaired by unauthorised and unaffiliated Customer Care centres.
  - the structural or textile part of the product has been modified and/or tampered with, without prior expressed authorisation by the manufacturer. Any modifications made to the products relieve Inglesina Baby S.p.A. from any liability.
  - the defect is due to negligent or careless use (e.g., violent shocks to the structural parts, exposure to aggressive chemical substances, etc.).
  - the product presents normal wear (e.g., wheels, moving parts, fabrics) due to prolonged and continuous use.
  - the product has been damaged, even accidentally, by the owner himself/herself or by third parties (for instance when it has been sent as luggage in air freight or using other means).
  - the product is sent to the retailer for assistance without the original receipt and/or without the serial number or when the date of purchase on the receipt and/or the serial number are not clearly legible.
- Any damage caused by the use of accessories not supplied and/or not approved by Inglesina Baby, shall not be covered by the warranty.
- Inglesina Baby S.p.A. shall not be held liable for any damage to property or injuries to persons resulting from the improper and/or misuse of the product.
- After the warranty period has expired, the Company guarantees customer care service for consideration for its products for a maximum period of four (4) years from the date said products were placed on the market; after this period, assistance

interventions will be assessed case by case.

## SPARE PARTS / AFTER SALES SERVICES

- Regularly inspect the safety devices to ensure the product's functionality over time. Do not use the product in the event of any malfunction and/or anomaly. Promptly contact your Authorised Retailer or the Inglesina Customer Care service.
- Do not use spare parts or accessories not supplied and/or not approved by Inglesina Baby S.p.A..

## WHAT TO DO IF YOU REQUIRE ASSISTANCE

- If you require assistance for your product, immediately contact the Inglesina Retailer that sold it to you, with the "Serial Number" relative to said object ready on hand.
- It is the Retailer's duty to contact Inglesina to assess the best suited intervention case by case and then provide the subsequent indications.
- The Inglesina Customer Care Service can provide any information, following written request by filling out the form provided on the website: [www.inglesina.com](http://www.inglesina.com) - Warranty and Assistance section.

## HINTS FOR CLEANING AND MAINTAINING THE PRODUCT

- The child car seats could leave traces on the vehicle seats, due to the measures taken to install it firmly in compliance with safety standards. This product was designed to minimize this effect as much as possible. The manufacturer cannot be considered liable for eventual traces deriving from normal use of the child car seat.
- Never force any mechanisms or moving parts; in case of doubt, check the instruction first.
- Store the product in a dry place.
- Protect the product against weather agents, water, rain or snow; moreover, continuous and prolonged exposure to sunlight can cause changes in the colour of many materials.
- Clean the plastic and metal parts with a damp cloth or with a mild detergent; do not use solvents, ammonia or benzine.
- Carefully dry metal parts after any contact with water to prevent the formation of rust.



# INSTRUCTIONS

## LIST OF COMPONENTS

---

### DARWIN i-SIZE BASE

#### fig. 1

- A** Support foot
- B** Red/green support foot position indicators
- C** Support foot height adjustment lever
- D** Isofix connectors
- E** Isofix connector position release lever
- F** Pushbutton for Isofix connector's disengagement
- G** Lever to release the Isofix connectors
- H** Indicators of Isofix connector's engagement
- I** Red/green indicators for hooking the seat on the base
- J** Child seat engagement housings
- K** Child seat release lever
- L** Isofix anchoring points on the car seat
- M** Instruction manual compartment

### IMPORTANT

- Verify where the Isofix anchoring points are positioned on the seat of the car and check that they are free from any materials that could prevent their correct use.
- Verify that on the seat of the car there are not any items that may hinder the correct leaning of the car base to the seat.
- Verify that the floor of the car is free from any materials that may hinder the correct grip of the support foot.
- Verify that the backrest is in vertical position and the seat where the car base has to be installed is **NOT EQUIPPED WITH FRONT AIRBAG**.

### POSITIONING AND INSTALLING THE DARWIN i-SIZE BASE

---

**fig. 2** Extract the support foot (**A**) from beneath the car base.

**fig. 3** Use the release lever (**E**) to extract the Isofix connectors (**D**) completely from the car base.

**fig. 4** Make sure the anchoring indicators of the Isofix connectors (**H**) are red. If one or both indicators are green, simultaneously press the button (**F**) and pull the release lever (**G**) to unlock them.

**fig. 5** Fasten the base connectors (**D**) to the seat Isofix anchoring points (**L**) until hearing clearly both CLICK sounds signalling the occurred hooking.

**fig. 6** **Caution: the correct hooking of the Darwin i-Size base occurs when the proper indicators (H) from red become green**

**fig. 7** Check that the Darwin i-Size base is properly hooked on both sides.

**fig. 8** Holding the release lever (**E**) down, push the Darwin i-Size base against the car seat, until it rests entirely on the backrest.

**fig. 9** Adjust the height of the support foot (**A**) acting on the proper lever (**C**) until touching the car floor. Release the lever (**C**) making sure that the extensible part of the support foot remains blocked in its position.

**fig. 10** The support foot (**A**) is only positioned correctly when the dedicated indicators (**B**) change from red to green.

**Caution: it is important that the foot is firmly leaning on the car floor also if the base is slightly lifted from the seat.**

## REMOVING THE DARWIN i-SIZE BASE

**fig. 11** Shorten the car base support foot (A), acting on the proper lever (C).

**fig. 12** Then release the Isofix connectors (D) from the anchoring points on the car seat (L), using the button (F) and release lever (G) simultaneously.

**Caution! Only if both indicators (H) are red is it possible to remove the base from the car seat.**

**fig. 13** Lift the base from the car seat, repositioning the support foot (A) in its seat.

FR

# AVERTISSEMENTS



LIRE LES INSTRUCTIONS SUIVANTES ATTENTIVEMENT AVANT UTILISATION ET LES CONSERVER POUR LES BESOINS ULTÉRIEURS DE RÉFÉRENCE. IL EST ESSENTIEL D'INSTALLER ET D'UTILISER LE SIÈGE AUTO SELON LES INSTRUCTIONS DE CE MANUEL AFIN DE GARANTIR LA PROTECTION DE L'ENFANT.

VOUS ÊTES RESPONSABLE DE LA SÉCURITÉ DE VOTRE ENFANT.

## SECURITE

- Lire attentivement toutes les instructions avant d'utiliser la Base Darwin i-Size pour la première fois. Conserver ces instructions dans le compartiment prévu, de manière à les avoir toujours sous la main en cas de besoin.
- La Base Darwin i-Size Inglesina ne peut être utilisée qu'avec les sièges auto Inglesina Darwin i-Size (système auto).



**IMPORTANT :** le système auto Darwin Infant i-Size est un système de retenue i-Size homologué conformément à la Réglementation ECE R129, destiné aux enfants d'une taille comprise entre 40 et 75 cm et d'un poids maximum de 13 kg.

- Le Darwin Infant i-Size peut être installé sur la Base Darwin i-Size sur des sièges i-Size compatibles, comme indiqué par le constructeur du véhicule dans le manuel du véhicule.

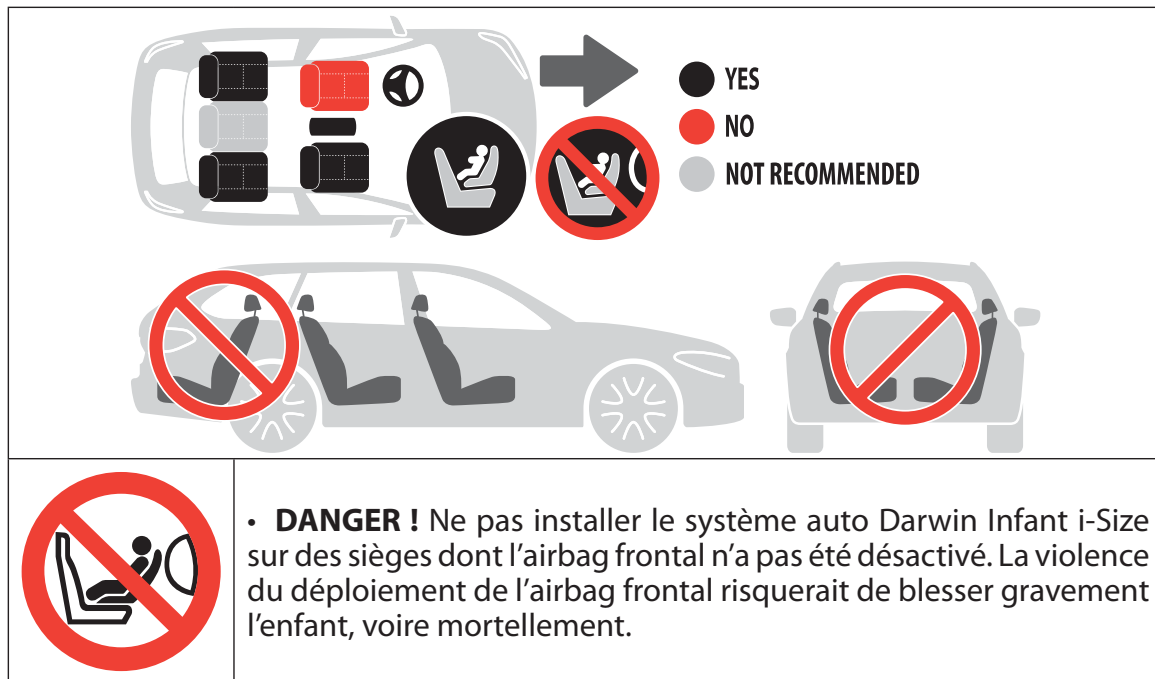
- Si votre véhicule n'est pas équipé de siège i-Size, cette installation est cependant autorisée sur les sièges ISOFIX des véhicules indiqués sur la Liste d'application ci-jointe, également consultable sur le site [www.inglesina.com](http://www.inglesina.com).
- Ne pas utiliser la Base Darwin i-Size quand 7 années ont passé depuis la date de fabrication indiquée sur le produit, car le vieillissement naturel des matériaux risque d'en avoir modifier les caractéristiques.
- Ne pas utiliser le système auto Darwin Infant i-Size quand :
  - il a subi un accident, même léger. Il risque d'avoir subi des dommages invisibles à l'œil nu. Le produit doit être remplacé pour maintenir le niveau de sécurité d'origine.
  - il est endommagé, dépourvu des instructions pour l'emploi ou de quelques composants. Contacter immédiatement le Vendeur autorisé ou bien le Service Clients Inglesina.
- Inglesina recommande de ne pas acheter de sièges auto d'occasion. Ils risquent d'avoir subi des dommages invisibles réduisant à néant leurs performances de sécurité.
- Contrôler le système d'ancrage de tous les composants du système auto Darwin Infant i-Size avant chaque trajet et/ou chaque fois que le véhicule a été en révision, qu'il a été soumis à un entretien ou qu'il a été nettoyé. Des personnes pourraient avoir déplacé et/ou décroché le système auto et ne pas l'avoir réinstallé selon les instructions.

## EMPLOI ET INSTALLATION

**DE L'UTILISATION ET DE L'INSTALLATION CONFORMES DU SYSTÈME AUTO PEUT DÉPENDRE LA VIE DES OCCUPANTS. LE SYSTÈME AUTO DOIT ÊTRE INSTALLÉ EN SUIVANT SCRUPULEUSEMENT LES INSTRUCTIONS FOURNIES. LE NON-RESPECT DE CES MISES EN GARDE ET DE CES INSTRUCTIONS PEUT AVOIR DE GRAVES CONSÉQUENCES POUR LA SÉCURITÉ DE VOTRE ENFANT.**

- Vérifier avant l'assemblage, que le produit et tous ses composants ne présentent pas de dommages dus au transport. En ce cas le produit ne doit pas être utilisé et il faut le maintenir loin de la portée des enfants.
- Pour la sécurité de votre enfant avant d'utiliser le produit, enlever et éliminer tous les sachets en plastique et les éléments faisant partie de l'emballage et en tout cas gardez-les hors de portée des bébés et des enfants.
- Ne pas utiliser le produit si tous ses composants n'ont pas été correctement fixés et réglés.
- Les opérations de montage, démontage et réglage doivent être réalisées par personnes adultes. Il faut s'assurer que ceux qui utilisent le produit (baby sitter, grand parents, etc.) connaissent le correct fonctionnement du produit.
- Ne pas passer les doigts dans les mécanismes.

- Ne rien ajouter et ne rien modifier sur la Base Darwin i-Size sans l'autorisation des autorités compétentes. Toute modification technique non autorisée risque de réduire ou d'éliminer complètement les performances de sécurité du produit.
- **ATTENTION ! Le système auto Darwin Infant i-Size doit être installé UNIQUEMENT DOS À LA ROUTE.**
- Ne pas utiliser le système auto dans des positions ou configurations différentes de celles indiquées dans ce manuel d'instructions.
- Ne pas installer sur des sièges de véhicule qui ne soient pas tournés face à la route ou qui soient installés de manière transversale par rapport au sens de la marche.



- Pour les sièges équipés d'airbags latéraux, respecter les instructions du manuel du véhicule.
- S'assurer que les sièges inclinables soient bloqués en position verticale selon ce qui est indiqué par le constructeur de la voiture.
- Évitez de laisser des objets ou des bagages non calés à l'intérieur de l'habitacle et n'oubliez pas de vérifier que tout est bien arrimé sous peine de provoquer des lésions en cas d'accident.

## CONDITIONS DE GARANTIE

- Inglesina Baby S.p.A. garantit que chaque article a été conçu et fabriqué dans le respect des normes et règlements de produit et de qualité et de sécurité générales actuellement en vigueur dans la Communauté européenne et dans les pays de commercialisation.
- Inglesina Baby S.p.A. garantit que, pendant et après le processus de production, chaque produit a été soumis à divers contrôles de qualité. Inglesina Baby S.p.A. garantit qu'aucun article, au moment de l'achat auprès du Revendeur agréé, ne présentait de défauts de montage ou de fabrication.
- La présente garantie n'affecte pas les droits reconnus au consommateur par la législation nationale en vigueur, qui peut varier en fonction du pays dans lequel le produit a été acheté et dont les prescriptions, en cas de litige, prévalent sur le contenu de la présente garantie.

- Si le produit présentait un défaut dans les matériaux et/ou des vices de fabrication détectés au moment de l'achat ou pendant une utilisation normale, selon les descriptions contenues dans le manuel d'instructions, Inglesina Baby S.p.A. reconnaît la validité des conditions de garantie pendant une période de 24 mois à partir de la date d'achat.
- La garantie n'est valable que dans le pays où le produit a été acheté et si l'achat a été effectué auprès d'un Revendeur agréé.
- La garantie reconnue est valable pour le premier propriétaire de l'article acheté.
- Par garantie, nous entendons le remplacement ou la réparation gratuite des parties qui sont effectivement défectueuses à l'origine, pour des défauts de fabrication. Inglesina Baby S.p.A. se réserve le droit de décider, à sa discrétion, d'appliquer la garantie par la réparation ou le remplacement du produit.
- Pour bénéficier de la garantie, il est nécessaire de présenter le numéro de série du produit et le ticket de caisse émis au moment de l'achat du produit, en vérifiant que ce dernier indique la date d'achat de manière clairement visible.
- Ces conditions de garantie ne sont pas valables dans les cas suivants :
  - le produit est utilisé pour des destinations d'utilisation non expressément indiquées dans le manuel d'instructions correspondant.
  - le produit est utilisé de façon non conforme à ce qui est prévu dans le manuel d'instructions.
  - le produit a subi des réparations auprès de centres d'assistance non autorisés et non conventionnés.
  - le produit a subi des modifications et/ou des manipulations, aussi bien dans la structure que dans la partie textile, non expressément autorisées par le fabricant. Toute modification apportée aux produits libère Inglesina Baby S.p.A. de toute responsabilité.
  - le défaut est dû à une négligence ou un manque de soin dans l'utilisation (ex. chocs violents des parties de la structure, exposition à des substances chimiques agressives, etc.).
  - le produit présente une usure normale (ex. roues, parties mobiles, tissus) dérivant d'une utilisation quotidienne normale, prolongée et continue.
  - le produit est endommagé, même accidentellement, par le propriétaire ou des tiers (par exemple s'il est transporté comme bagage en soute en avion ou avec d'autres moyens de transport).
  - le produit est envoyé au revendeur pour assistance sans le ticket de caisse et/ou sans le numéro de série ou quand la date d'achat indiquée sur le ticket de caisse et/ou le numéro de série ne sont pas clairement lisibles.
- Les éventuels dommages causés par l'utilisation d'accessoires non fournis et/ou non approuvés par Inglesina Baby ne seront pas couverts par les conditions de notre garantie.
- Inglesina Baby S.p.A. décline toute responsabilité quant aux dommages causés aux personnes et aux biens à la suite d'une utilisation impropre et/ou incorrecte du produit.
- À l'expiration de la période de garantie, l'Entreprise garantit quand même l'assistance sur ses produits, à titre honoreux, dans un délai de quatre (4) ans après leur mise sur le marché ; après cette période, la possibilité d'intervention sera évaluée au cas par cas.

## PIECES DE RECHANGE / SERVICE D'ASSISTANCE APRES VENTE

- Contrôlez régulièrement les dispositifs de sécurité pour garantir un bon

fonctionnement du produit dans le temps. En cas de problèmes et/ou d'anomalies de tous genres, ne l'utilisez pas et contactez rapidement le Revendeur Autorisé ou le Service d'Assistance Après Vente Inglesina.

- N'utilisez ni pièces de rechange ni accessoires non fournis et/ou non approuvés par L'Inglesina Baby S.p.A.

### **QUE FAIRE EN CAS DE NECESSITE D'ASSISTANCE**

- En cas de nécessité d'assistance sur le produit, contacter immédiatement le revendeur Inglesina auprès duquel l'achat a été effectué, en s'assurant de pouvoir disposer du "Serial Number" concernant le produit qui fait l'objet de la demande.
- Le Revendeur est chargé de prendre contact avec Inglesina pour évaluer la modalité d'intervention la plus adaptée au cas par cas, et enfin pour fournir chaque indication nécessaire.
- Le Service d'Assistance Inglesina est de toute façon disponible à fournir toutes les informations nécessaires, sur demande écrite à remplir sur le formulaire approprié présent sur le site web : [www.inglesina.com](http://www.inglesina.com) - section Garantie et Assistance.

### **CONSEILS POUR LE NETTOYAGE ET L'ENTRETIEN DU PRODUIT**

- En conséquence des mesures qu'il est nécessaire d'adopter pour les installer solidement et conformément aux normes de sécurité, tous les sièges auto sont susceptibles de marquer les sièges du véhicule. Ce produit a été conçu dans l'objectif de minimiser ce phénomène. Le producteur ne peut être tenu pour responsable de l'apparition de marques dérivant de la normale utilisation du siège auto.
- Ne jamais forcer les mécanismes ou des parties en mouvement; en cas de doute, contrôler d'abord les instructions.
- Garder le produit dans un endroit sec.
- Protéger le produit contre les agents atmosphériques, eau, pluie ou neige; en outre, l'exposition continue et prolongée au soleil pourrait causer des changements de couleur chez beaucoup de matériaux.
- Nettoyer les parties en plastique et en métal avec un chiffon humide ou bien avec un détergeant léger; ne pas utiliser des solvants, ammoniac ou essence.
- Sécher soigneusement les parties en métal, après un éventuel contact avec l'eau, dans le but d'éviter la formation de rouille.

# INSTRUCTIONS

FR

## LISTE DES COMPOSANTS

### BASE DARWIN i-SIZE

#### fig. 1

- A** Pied d'appui
- B** Indicateurs rouge ou vert de positionnement du pied d'appui
- C** Levier de réglage hauteur du pied d'appui
- D** Connecteurs Isofix
- E** Levier de relâchement des connecteurs Isofix
- F** Bouton de déverrouillage des connecteurs Isofix
- G** Levier de déblocage des connecteurs Isofix
- H** Indicateurs d'accrochement des connecteurs Isofix
- I** Indicateurs rouge/vert d'accrochage du siège à la base
- J** Points d'accrochage du siège auto
- K** Levier de décrochage du siège auto
- L** Points d'ancrage Isofix du siège auto
- M** Compartiment de rangement du manuel d'instructions

### IMPORTANT

- Vérifier où sont positionnés les points d'ancrage Isofix sur le siège de la propre voiture, contrôlant qu'ils soient libres de matériaux pouvant empêcher leur correct emploi.
- Vérifier que sur le siège de l'auto ne soient pas présents des objets qui peuvent empêcher le correct appui de la base auto au siège.
- Vérifier que le sol de sa propre voiture soit dépourvu de matériaux pouvant empêcher la correcte adhérence du pied d'appui.
- Vérifier que le dossier soit en position verticale et que le siège ou l'on veut installer la base auto **NE SOIT PAS MUNI D'AIRBAG FRONTAL**.

### POSITIONNEMENT ET INSTALLATION DE LA BASE DARWIN i-SIZE

**fig. 2** Extraire le pied d'appui (**A**) depuis le dessous de la base auto.

**fig. 3** Manœuvrez le levier de relâchement (**E**) pour extraire entièrement les connecteurs Isofix (**D**) de la base auto.

**fig. 4** S'assurer que les indicateurs de fixation des connecteurs Isofix (**H**) soient de couleur rouge ; si l'un ou les deux indicateurs sont de couleur verte, intervenir simultanément sur le bouton (**F**) et sur le levier de décrochage (**G**) pour les débloquer.

**fig. 5** Fixer les connecteurs de la base (**D**) aux points d'ancrage Isofix du siège (**L**) jusqu'à entendre clairement les deux CLICK d'accrochage réalisés.

**fig. 6** **Attention: le correct accrochage de la base Darwin i-Size se fait lorsque les indicateurs appropriés (H) de rouges deviennent verts.**

**fig. 7** Contrôler que la base Darwin i-Size soit correctement accrochée par les deux côtés.

**fig. 8** Exercer une pression continue sur le levier de relâchement (**E**), tout en poussant la base Darwin i-Size contre le siège du véhicule, de façon à ce qu'elle soit tout contre le dossier du siège.

**fig. 9** Régler l'hauteur du pied d'appui (**A**) agissant sur le levier approprié (**C**) jusqu'à toucher le sol de la voiture. Relâcher le levier (**C**) en s'assurant que la partie extensible du pied d'appui reste bloquée dans sa position.



**fig. 10** Le pied d'appui (A) est correctement installé quand les indicateurs (B) passent du rouge au vert.

**Cuidado: il est important que le pied soit bien appuyé au sol de la voiture même si la base résulte un peu soulevée du siège.**

### DÉMONTAGE DE LA BASE DARWIN i-SIZE

**fig. 11** Réduire le pied d'appui (A) de la base auto, agissant sur le levier approprié (C).

**fig. 12** Décrocher les connecteurs Isofix (D) des points d'ancrage Isofix du siège du véhicule (L), en appuyant simultanément sur le bouton (F) et sur le levier de décrochage (G).

**Attention ! Les deux indicateurs (H) doivent être au rouge pour qu'il soit possible de démonter la base installée sur le siège du véhicule.**

**fig. 13** Soulever la base depuis le siège de la voiture, en repositionnant le pied d'appui (A) dans son siège.

DE

## HINWEISE



VOR DEM GEBRAUCH DIE VORLIEGENDEN GEBRAUCHSANWEISUNGEN LESEN UND SIE SORGFÄLTIG ZUM ZUKÜNFTIGEN NACHSCHLAGEN AUFBEWAHREN. FÜR EINEN GARANTierten SCHUTZ DES KINDES, MUSS DER AUTOKINDERSITZ GEMÄSS ANGABEN IN DIESER ANLEITUNG INSTALLIERT UND BENUTZT WERDEN. SIE SIND FÜR DIE SICHERHEIT IHRES KINDES VERANTWORTLICH.

### SICHERHEIT

- Vor dem erstmaligen Gebrauch der Basis Darwin Infant i-Size die Anleitung sorgfältig durchlesen. Die Anleitung immer in der entsprechenden Ablage aufbewahren, damit sie bei Bedarf immer griffbereit sind.
- Die Basis Darwin i-Size Inglesina darf nur mit den Autokindersitzen Inglesina Darwin i-Size (Auto-System) eingesetzt werden.



**WICHTIG:** Beim Auto-System Darwin Infant i-Size handelt es sich um ein gemäß Reglement ECE R129 für Kinder mit einer Körpergröße zwischen 40 und 75 cm bis zu einem Höchstgewicht von 13 kg homologiertes Rückhaltesystem.



- Darwin Infant i-Size kann mit der Basis Darwin i-Size auf i-Size-kompatible Autositze installiert werden. Diese Angabe ist in der Betriebsanleitung des Fahrzeugherstellers zu finden.
- Sollte Ihr Fahrzeug nicht mit einem i-Size-Sitz ausgestattet sein, kann die Installation auch auf herkömmliche ISOFIX-Sitze der in der beiliegenden Liste aufgeführten Fahrzeugmodelle erfolgen. Die Liste ist auch auf unserer Homepage [www.inglesina.com](http://www.inglesina.com) einsehbar.
- Die Basis Darwin i-Size nicht später als 7 Jahre ab dem auf dem Produkt angegebenen Produktionsdatum benutzen. Durch die natürliche Alterung der Materialien könnten sich die Eigenschaften des Produkts nach dieser Zeit ändern.
- Das Auto-System Darwin Infant i-Size darf unter folgenden Bedingungen nicht benutzt werden:
  - Wenn System auch leichten Unfall gehabt hat. Es könnten mit bloßen Augen nicht sichtbare Schäden erlitten haben. Zur Gewährleistung der ursprünglichen Sicherheit muss das Produkt ersetzt werden.
  - es beschädigt ist, keine Gebrauchsanleitung oder einige fehlende Bauteile aufweist. Sofort den autorisierten Vertragshändler oder den Kundenservice von Inglesina zu Rate ziehen.
- Inglesina empfiehlt den Kauf von Zweithand-Autokindersitzen zu unterlassen. Sie können unsichtbare Schäden aufweisen, die die Sicherheitsleistungen in Frage stellen.
- Immer sicherstellen, dass alle Komponenten des Auto-Systems Darwin Infant i-Size vor dem Antreten einer Reise korrekt befestigt sind. Dies gilt insbesondere nach Inspektionen, Wartungs- und Reinigungsarbeiten des Fahrzeugs. Immer kontrollieren, dass nicht eventuell andere Personen das Auto-System verstellt bzw. gelöst und nicht korrekt gemäß der Anleitungen befestigt haben.

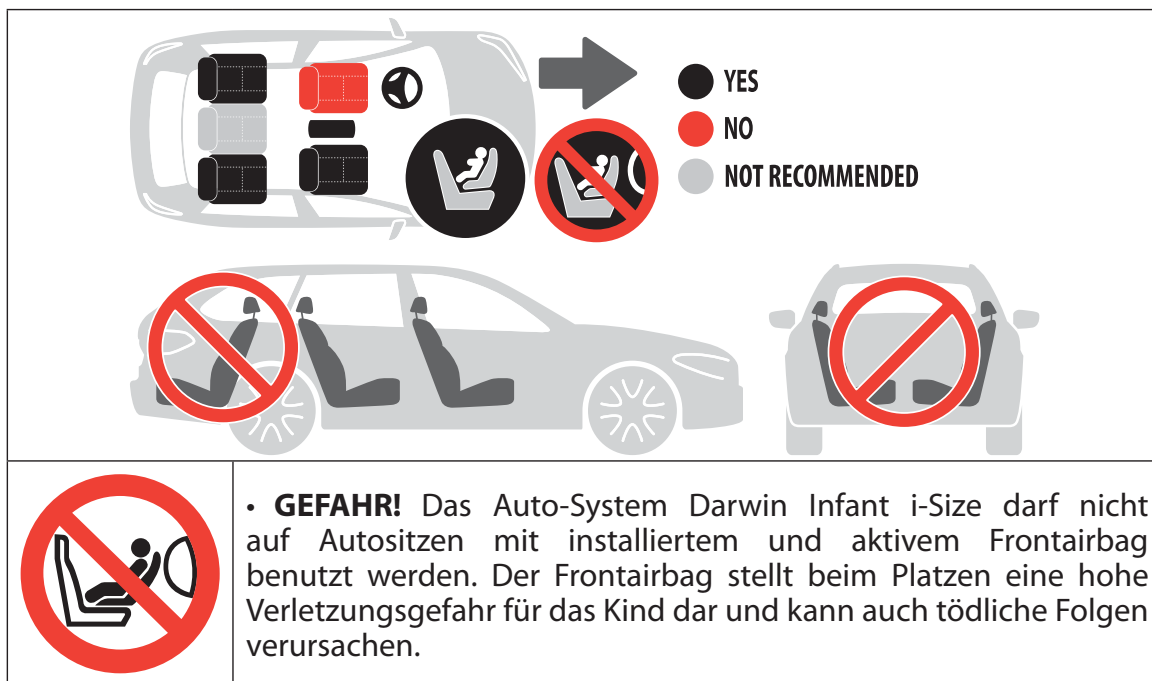
## GEBRAUCH UND INSTALLATION

**DER KORREKTE GEBRAUCH UND DIE RICHTIGE MONTAGE DES AUTO-SYSTEMS SIND ZUR VERMEIDUNG VON LEBENSGEFÄHRLICHEN SITUATIONEN EXTREM WICHTIG. BEI DER INSTALLATION DES AUTO-SYSTEMS SIND DIE ZUGEHÖRIGEN ANLEITUNGEN STRENGSTENS ZU BEACHTEN. EIN NICHTBEACHTEN DIESER HINWEISE UND DER ANLEITUNGEN KANN DIE SICHERHEIT IHRES KINDES MIT IN FRAGE STELLEN UND ZU SCHWEREN VERLETZUNGEN FÜHREN.**

- Vor der Montage prüfen, dass das Produkt und seine Bauteile während des Transports nicht beschädigt wurden. Sollte dies der Fall sein, ist das Produkt nicht zu verwenden und für Kindern unzugänglich aufzubewahren.
- Um die Sicherheit Ihres Kindes zu sichern, vor dem Gebrauch des Produktes das

Kunststoffverpackungsmaterial und alle Verpackungselemente entfernen und entsorgen und sie auf jeden Fall von Säuglingen und Kindern fernhalten.

- Das Produkt erst dann verwenden, wenn alle Bauteile vom Produkt selbst richtigerweise befestigt und eingestellt sind.
- Die Montage-, Abbau- und Einstellungsvorgänge dürfen ausschließlich von Erwachsenen vorgenommen werden. Prüfen, dass die Leute, welche das Produkt verwenden (Babysitter, Großeltern, usw.), genau wissen, wie das Produkt richtigerweise zu verwenden ist.
- Nicht mit den Fingern in die Mechanismen greifen.
- Keine Änderung oder Ergänzung an der Basis Darwin i-Size vornehmen, die nicht von den zuständigen Behörden freigegeben wurde. Nicht freigegebene, technische Änderungen könnten die Wirksamkeit und Sicherheit des Produkts verringern oder abschaffen.
- **ACHTUNG! Das Auto-System Darwin Infant i-Size darf immer NUR ENTGEGEN DER NORMALEN FAHRTRICHTUNG DES FAHRZEUGS INSTALLIERT WERDEN.**
- Das Auto-System nicht in Positionen oder Konfigurationen benutzen, die nicht in dieser Anleitung beschrieben sind.
- Das Auto-System unter keinen Umständen auf Autositzen installieren, die nicht in Fahrtrichtung bzw. in Querrichtung installiert sind.



- **GEFAHR!** Das Auto-System Darwin Infant i-Size darf nicht auf Autositzen mit installiertem und aktivem Frontairbag benutzt werden. Der Frontairbag stellt beim Platzen eine hohe Verletzungsgefahr für das Kind dar und kann auch tödliche Folgen verursachen.

- Bei Autositzen mit seitlichen Airbags sind die in der Betriebsanleitung enthaltenen Hinweise zu beachten.
- Prüfen, dass die Sitze mit verstellbarem Rücken in senkrechter Position gesperrt sind, so wie beim Hersteller vom Auto angegeben.
- Vermeiden, Gegenstände oder Gepäckstücke frei im Wagen zu lassen und sich immer versichern, dass alles gut festliegt. Bei einem Unfall könnten sie Verletzungen verursachen.

## GARANTIEBEDINGUNGEN

- Inglesina Baby S.p.A. garantiert, dass jeder Artikel unter Beachtung der aktuell in den Ländern der Europäischen Gemeinschaft sowie der in den Vertriebsländern

geltenden Normen und Regeln für Produkte und für Qualität und Sicherheit entwickelt und hergestellt wurde.

- Inglesina Baby S.p.A. garantiert, dass jedes Produkt während und nach dem Produktionsprozess diversen Qualitätskontrollen unterzogen wurde. Inglesina Baby S.p.A. garantiert, dass jeder Artikel zum Zeitpunkt des Erwerbs beim autorisierten Händler keine Montage- oder Herstellungsfehler aufwies.
- Diese Garantie beeinflusst in keinerlei Weise die dem Verbraucher zustehenden Rechte gemäß der im Lande geltenden Rechtsprechung. Die Rechtsprechung kann von Staat zu Staat, je nach dem, wo das Produkt gekauft wurde, unterschiedlich sein und im Falle von Widersprüchen gelten sie in Bezug auf diese Garantie vorrangig,
- Sollten am Produkt beim Erwerb oder während der normalen Verwendung entsprechend der Angaben in der entsprechenden Anleitung Materialfehler bzw. Herstellungsfehler festgestellt werden, erkennt Inglesina Baby S.p.A. die Gültigkeit der Garantiebedingungen für eine Dauer von 24 ununterbrochen aufeinander folgenden Monaten ab dem Kaufdatum an.
- Die Garantie gilt nur im Lande, in dem das Produkt erworben wurde und unter der Bedingung, dass das Produkt bei einem autorisierten Vertragshändler erworben wurde.
- Die zugestandene Garantiedauer gilt für den ersten Eigentümer des gekauften Artikels.
- Unter Garantie ist der kostenlose Ersatz oder die Reparatur von Teilen zu verstehen, die von Anfang an aufgrund von Herstellungsfehlern Defekte aufwiesen. Inglesina Baby S.p.A. behält sich das Recht vor, frei zu entscheiden, ob die Teile unter Garantie repariert oder ersetzt werden sollen.
- Um Anrecht auf die Garantie zu haben, muss der Kunde die Seriennummer des Produkts sowie eine Kopie des Zahlungsbelegs vorweisen, auf dem das Datum des Einkaufs deutlich hervorgeht.
- Diese Garantiebedingungen verfallen in den folgenden Fällen:
  - Wenn das Produkt für andere Zwecke benutzt wird, die nicht ausdrücklich in dieser Anleitung aufgeführt sind.
  - Wenn das Produkt nicht gemäß der entsprechenden Anleitung verwendet wird.
  - Wenn das Produkt in einem nicht autorisierten Kundendienstzentrum repariert wurde.
  - Wenn die Struktur oder der Textilüberzug des Produktes ohne ausdrückliche Genehmigung des Herstellers verändert bzw. Manipuliert wurde. Etwaige Änderungen an den Produkten befreien L'Inglesina Baby S.p.A. von jeder Haftung.
  - Wenn der Defekt auf Fahrlässigkeit oder Nachlässigkeit bei der Verwendung zurückzuführen ist (z. B. heftige Stöße gegen die Konstruktion, Kontakt mit aggressiven chemischen Substanzen etc.).
  - Wenn das Produkt normale Verschleißzeichen aufweist (z. B. Räder, bewegliche Teile, Textilien), die auf eine lange und kontinuierliche tägliche Verwendung zurückzuführen sind.
  - Wenn das Produkt auch versehentlich vom Inhaber oder von Dritten beschädigt wurde (z.B. Transportschäden beim Verladen in Flugzeuge oder andere Transportmittel).
  - Wenn das Produkt für Kundendiensteingriffe ohne Original des Einkaufsbelegs, ohne Seriennummer eingesandt wird bzw. Wenn diese nicht mehr lesbar sind.
- Etwaige Schäden, die durch den Einsatz von Zubehörteilen verursacht werden, welche nicht von L'Inglesina Baby geliefert und/oder genehmigt sind, sind von den Bedingungen unserer Garantie ausgeschlossen.
- L'Inglesina Baby S.p.A. lehnt jegliche Verantwortung für Sach- oder Personenschäden

ab, welche durch unsachgemäßen und/oder falschen Gebrauch des Produktes entstehen können.

- Nach Ablauf der Garantie garantiert das Unternehmen dennoch gegen Berechnung einen Kundendienst für seine Produkte innerhalb einer Frist von maximal vier (4) Jahren ab dem Datum ihrer Markteinführung. Danach wird die Möglichkeit eines Eingriffes von Fall zu Fall bewertet.

## ERSATZTEILE / AFTERSALES-KUNDENDIENST

- Regelmäßig die Sicherheitsvorrichtungen und die perfekte Funktionalität des Produktes im Laufe der Zeit überprüfen. Bei Auftreten von Problemen und/oder Anomalien das Produkt nicht benutzen. Sofort den Vertragshändler oder den Kundenservice von Inglesina zu Rate ziehen.
- Keine Ersatz- oder Zubehörteile benutzen, welche nicht durch L'Inglesina Baby geliefert und/oder genehmigt sind.

## ANFORDERN DES KUNDENDIENSTES

- Wird die Hilfe des Kundendienstes benötigt, unverzüglich den Inglesina-Händler kontaktieren, bei dem das Produkt erworben wurde, wobei die „Serial Number“ (Seriennummer) des Produktes, auf das sich die Anfrage bezieht, bereitgehalten werden sollte.
- Es ist Aufgabe des Händlers, Inglesina zu kontaktieren, um von Fall zu Fall über die optimale Vorgehensweise zu entscheiden und schließlich die weiteren Hinweise zu geben.
- Der Kundendienst von Inglesina steht Ihnen für alle notwendigen Informationen zur Verfügung. Bitte füllen sie das entsprechende Formular auf der Internetseite aus: [www.inglesina.com](http://www.inglesina.com) - Abschnitt Garantie und Kundendienst.

## HINWEISE ZUR REINIGUNG UND WARTUNG DES PRODUKTES

- Jeder Autokindersitz könnte unter Umständen Abdrücke auf den Sitzen des Fahrzeugs hinterlassen, die bei einer korrekten Befestigung des Sitzen gemäß Vorgaben der Straßenverkehrsregeln normal sind. Bei der Realisierung des Produkts wurde darauf geachtet, dass diese Abdrücke soweit wie möglich verhindert werden. Der Hersteller haftet jedoch nicht für eventuelle Abdrücke, die durch den Gebrauch des Autokindersitzes auf dem Autositz entstehen können.
- Mechanismen und bewegliche Teile nicht gewaltsam betätigen. Im Zweifelsfall zuerst die Anweisungen zu Rate ziehen.
- Das Produkt an einem trockenen Ort aufbewahren.
- Das Produkt vor Witterung, Wasser, Regen oder Schnee schützen. Eine dauerhafte und lange Sonnenaussetzung kann Farbveränderungen bei vielen Stoffen verursachen.
- Kunststoff- und Metallteile sind mit einem feuchten Tuch oder milden Reinigungsmittel zu reinigen - keine Lösungsmittel, Ammoniak oder Benzin verwenden.
- Nach dem Kontakt mit Wasser Metallteile sorgfältig trocknen, um Rostbildung zu vermeiden.

# ANWEISUNGEN

DE

## LISTE DER KOMPONENTEN

### DARWIN i-SIZE BASIS

#### Abb. 1

- A** Stützfuß
- B** Rote/grüne Anzeige für die Position der Fußstütze
- C** Regelhebel Stützfußhöhe
- D** Isofix Verbindungsstücke
- E** Hebelmechanismus zum Lösen der Isofix-Verankerungen
- F** Taste für den Rückzug des Isofix Verbindungsstücke
- G** Hebel zum Lösen der Isofix-Anschlüsse
- H** Indikatoren des Engagements der Isofix Anschlüsse
- I** Roter/grüner Anzeiger der Sitzankupplung an der Basis
- J** Befestigungsstellen des Autokindersitzes
- K** Ausrückhebel des Autokindersitzes
- L** Isofix-Verankerungspunkte am Autositz
- M** Ablage für die Betriebsanleitung

### WICHTIG

- Die Position der Isofix-Verankerungspunkte am Sitz des eigenen Autos prüfen. Dabei achten, dass sie frei von Materialien sind, welche den richtigen Gebrauch derselben verhindern könnten.
- Prüfen, dass es am Autositz keine Gegenstände vorhanden sind, welche das richtige Lagern der Autobasis am Autositz verhindern könnten.
- Prüfen, dass der Boden vom eigenen Auto frei von Materialien ist, welche das richtige Stützen des Stützfußes verhindern könnten.
- Prüfen, dass die Rückenlehne senkrecht positioniert ist und dass der Sitz, wo man die Autobasis installieren will, **MIT KEINEM FRONTALAIRBAG VERSEHEN IST**.

### BASIS DARWIN i-SIZE ANBRINGEN UND BEFESTIGEN

**Abb. 2** Den Stützfuß (**A**) von unten der Autobasis solange abziehen.

**Abb. 3** Den Hebelmechanismus (**E**) betätigen, damit die Isofix-Verankerungen (**D**) für die Installation im Auto vollständig aus der Basis fahren.

**Abb. 4** Kontrollieren Sie, dass die Anzeigen der Isofix-Halterasten (**H**) rot sind. Falls eine oder beide Anzeigen grün sind, drücken Sie gleichzeitig auf den Knopf (**F**) und den Lösehebel (**G**), um sie zu lösen.

**Abb. 5** Die Verbindungsstücke der Basis (**D**) an den Isofix-Verankerungspunkten am Sitz (**L**) solange befestigen, bis man das KLICKEN an beiden Stücken deutlich hört, was die vorgenommene Ankupplung bestätigt.

**Abb. 6** **Vorsicht: Die richtige Ankupplung der Darwin i-Size Basis erfolgt, wenn die zweckmäßigen Anzeiger (H) von Rot Grün werden.**

**Abb. 7** Prüfen, dass die Darwin i-Size Basis richtigerweise an beiden Seiten angekuppelt ist.

**Abb. 8** Den Hebelmechanismus (**E**) gedrückt halten und die Basis Darwin i-Size gegen den Autositz drücken, bis sie vollständig mit der Lehne im Kontakt steht.

**Abb. 9** Die Höhe des Stützfußes (**A**) regeln, indem man den zweckmäßigen Hebel (**C**) solange betätigt, bis den Autoboden berührt wird. Den Hebel (**C**) freilassen und

dabei prüfen, dass das dehnbare Teil vom Stützfuß in seiner Position blockiert bleibt.  
**Abb. 10** Die Fußstütze (A) ist erst dann richtig positionieren, wenn die beiden Anzeigen (B) von rot auf grün wechseln.

**Vorsicht: Es ist wichtig, dass der Fuß ganz gut am Boden des Auto stützt, auch wenn die Basis dabei ein bisschen vom Sitz gehoben bleibt.**

### **BASIS DARWIN i-SIZE AUSBAUEN**

**Abb. 11** Den Stützfuß (A) der Autobasis kürzen, indem man den zweckmäßigen Hebel (C) betätigt.

**Abb. 12** Die Isofix-Verankerungen (D) aus den Isofix-Befestigungen am Autositz (L) lösen, indem man gleichzeitig den Knopf (F) drückt und den Ausrückhebel (G) verschiebt.

**Achtung! Nur wenn beide Anzeigen (H) rot sind, kann die Basis vom Autositz entfernt werden.**

**Abb. 13** Die Basis aus dem Autositz heben und den Stützfuß (A) in seinen Sitz wieder positionieren.

## **ADVERTENCIAS**



LEA ESTAS INSTRUCCIONES ATENTAMENTE ANTES DEL EMPLEO Y CONSÉRVELAS PARA PODER CONSULTARLAS EN FUTURO. ES FUNDAMENTAL INSTALAR Y UTILIZAR LA SILLITA PARA COCHE CONFORME A LAS INSTRUCCIONES DE ESTE MANUAL PARA GARANTIZAR UNA PROTECCIÓN ADECUADA DEL NIÑO.

USTED ES RESPONSABLE DE LA SEGURIDAD DEL NIÑO.

### **SEGURIDAD**

- Leer atentamente las instrucciones antes de utilizar la base Darwin i-Size por primera vez. Conservar las instrucciones en su lugar para tenerlas siempre al alcance de la mano cuando se necesiten.
- La base Darwin i-Size de Inglesina se puede utilizar solamente con las sillitas para coche Darwin i-Size de Inglesina (sistema auto).



**IMPORTANTE:** el sistema auto Darwin Infant i-Size es un sistema de retención i-Size que está homologado para niños de 40 a 75 cm de altura y peso máximo de 13 kg según el reglamento ECE R129.



- Según lo indicado por el fabricante del vehículo en el manual correspondiente, Darwin Infant i-Size se puede instalar en los asientos i-Size compatibles utilizando la base Darwin Base i-Size.
- Si su vehículo no dispone de asiento i-Size, también puede instalarse en los asientos ISOFIX de los vehículos que se indican en la Lista de Aplicación adjunta o en el sitio [www.inglesina.com](http://www.inglesina.com).
- No utilizar la base Darwin i-Size si han transcurrido 7 años desde la fecha de fabricación indicada en el producto. Sus características podrían variar a causa del envejecimiento natural de los materiales.
- No utilizar el sistema auto Darwin Infant i-Size si:
  - ha sufrido un accidente, aunque sea leve. Podría haber sufrido daños que no se perciben a simple vista. El producto debe sustituirse para asegurar el nivel de seguridad original.
  - en caso de daños, falta de instrucciones para el uso o de algunos componentes. Contactar inmediatamente el distribuidor autorizado o el servicio asistencia clientes Inglesina.
- Inglesina recomienda no comprar sillitas para coche de segunda mano. Podrían tener daños que no sean visibles y comprometan las prestaciones de seguridad.
- Comprobar que todos los componentes del sistema auto Darwin Infant i-Size estén correctamente enganchados antes de cada viaje o cuando se someta el vehículo a controles periódicos, mantenimiento y lavado. Alguien podría haber manipulado o desenganchado el sistema auto y no haberlo vuelto a colocar correctamente según las instrucciones.

## UTILIZACIÓN E INSTALACIÓN

**EL USO Y LA INSTALACIÓN CORRECTOS DEL SISTEMA AUTO PUEDEN EVITAR EL FALLECIMIENTO DEL NIÑO. EL SISTEMA AUTO SE DEBE INSTALAR SIGUIENDO ESTRICTAMENTE LAS INSTRUCCIONES FACILITADAS. EL INCUMPLIMIENTO DE ESTAS ADVERTENCIAS Y DE LAS INSTRUCCIONES PUEDE COMPROMETER SERIAMENTE LA SEGURIDAD DEL NIÑO.**

- Averiguar antes del ensamblaje que el producto y todos sus componentes no tengan eventuales daños debidos al transporte. En este caso el producto no se debe utilizar y tiene que quedarse lejos del alcance de los niños.
- Para la seguridad de su niño, antes de utilizar el producto hay que quitar y eliminar todos los sacos en plástico y los elementos que hacen parte del embalaje y de todas maneras mantenerlos lejos del alcance de los bebés y de los niños.
- No utilizar el producto si todos sus componentes no están correctamente sujetos y ajustados.
- Las operaciones de montaje y ajuste siempre deben ser efectuadas solamente por adultos. Asegurarse que quien utiliza el producto (baby sitter, abuelos, etc.) conozca

el correcto funcionamiento del mismo.

- No introducir los dedos en los mecanismos.
- No realizar ningún cambio en la base Darwin i-Size ni añadirle nada sin la aprobación de la autoridad competente. Las modificaciones técnicas no autorizadas podrían reducir o eliminar la eficacia del producto como sistema de protección.
- **¡ATENCIÓN! Instalar siempre el sistema auto Darwin Infant i-Size en DIRECCIÓN CONTRARIA AL SENTIDO NORMAL DE MARCHA DEL VEHÍCULO SOLAMENTE.**
- No utilizar el sistema auto en posiciones o configuraciones distintas de las que se indican en este manual de instrucciones.
- No instalar en asientos que no se estén en la dirección de marcha o que sean oblicuos a esta.

ES



- Para asientos con airbag laterales, respetar las instrucciones del manual del vehículo.
- Asegurarse que los asientos inclinables estén bloqueados en posición vertical como indicado por el fabricante del coche.
- Evite dejar objetos o bolsas sueltas en el habitáculo y asegúrese de que estén siempre vigilados. En caso de accidente, las bolsas u objetos sueltos podrían causar lesiones.

## CONDICIONES DE LA GARANTÍA

- Inglesina Baby S.p.A. garantiza que todos los artículos han sido diseñados y fabricados de conformidad con las normas/reglamentos de producto y de calidad y seguridad generales actualmente vigentes en la Comunidad Europea y en los países de comercialización.
- Inglesina Baby S.p.A. garantiza que durante y tras la conclusión del proceso de fabricación, todos los productos han sido sometido a varios controles de calidad. Inglesina Baby S.p.A. garantiza que los artículos no presentaban defectos de montaje o fabricación en el momento de su compra en las tiendas autorizadas.
- Esta garantía no menoscaba los derechos del consumidor que se contemplan en la legislación nacional vigente, que puede variar en función del país en el que se adquiere el producto y cuyas disposiciones prevalecen sobre el contenido de esta



garantía en caso de discrepancia.

- Si llegaran a detectarse en el producto defectos de materiales y/o fabricación en el momento de la compra o durante un uso normal, según se describe en el manual de instrucciones correspondiente, Inglesina Baby S.p.A. reconocerá la validez de las condiciones de garantía durante un periodo de 24 meses a partir de la fecha de la compra.
- La garantía solo es válida en el país donde se compra el producto si la compra se realiza en un establecimiento autorizado.
- La garantía reconocida tiene validez para el primer propietario del artículo.
- Por garantía se entiende la sustitución o reparación gratuita de las partes que sean defectuosas originariamente debido a defectos de fabricación. Inglesina Baby S.p.A. se reserva el derecho de decidir, a su entera discreción, si reparará o sustituirá el producto en garantía.
- Para beneficiarse de la garantía es necesario presentar el número de serie del producto y una copia del justificante de compra recibido en el momento de adquirir el producto, así como asegurarse de que incluya la fecha de compra y esta se claramente legible.
- Las presentes condiciones de garantía se extinguirán en caso de que:
  - el producto se utilice para otros fines no indicados expresamente en el manual de instrucciones correspondientes.
  - el producto se utilice sin tener en cuenta las indicaciones del manual de instrucciones.
  - el producto haya sido reparado en centros de asistencia no autorizados ni concertados.
  - el producto haya sido sometido a modificaciones y/o manipulaciones, tanto en la estructura como en el tejido, no autorizadas expresamente por el fabricante. Las eventuales modificaciones aportadas a los productos exoneran a Inglesina Baby S.p.A. de cualquier responsabilidad.
  - el defecto se deba a la negligencia o el descuido en el uso (por ejemplo, golpes violentos en las partes estructurales, exposición a sustancias químicas agresivas, etc.).
  - el producto presente un desgaste normal (por ejemplo en las ruedas, partes móviles, tejidos) derivado de un uso diario prolongado y continuado.
  - el propietario o algún tercero haya dañado el producto, aunque sea de manera accidental (por ejemplo, si se factura como equipaje en los aviones o en cualquier otro medio de transporte).
  - el producto sea enviado al vendedor para su asistencia, sin el ticket original de compra, sin que se lea claramente la fecha de compra en el mismo y/o sin el número de serie, o cuando la fecha de compra del ticket y/o el número de serie no sean claramente legibles.
- Eventuales daños causados por el empleo de accesorios no suministrados o no aprobados por Inglesina Baby, no están cubiertos por las condiciones de nuestra garantía.
- Inglesina Baby S.p.A. declina toda responsabilidad por daños a cosas o personas derivados de un uso impropio y/o incorrecto del medio.
- Una vez caducado el periodo de garantía, la Empresa garantiza igualmente la asistencia de sus productos a título oneroso dentro de un plazo máximo de cuatro (4) años desde la fecha de introducción en el mercado de los mismos, transcurrido el cual se evaluará caso por caso la posibilidad de intervención.

- Inspeccionar regularmente los dispositivos de seguridad para asegurarse del perfecto funcionamiento del producto a través del tiempo. No utilizar el producto si se detectan problemas y/o anomalías de cualquier tipo. Contactar inmediatamente con el Vendedor Autorizado o con el Servicio de Asistencia al Cliente Inglesina.
- No utilizar repuestos ni accesorios que no hayan sido suministrados o no estén aprobados por Inglesina Baby.

### EN CASO DE NECESIDAD DE ASISTENCIA

- En caso de necesitar asistencia para el producto, contactar inmediatamente con el Revendedor de Inglesina al que ha comprado el producto, asegurándose de contar con el "Número de Serie" relativo al producto objeto de la solicitud.
- El Revendedor deberá contactar con Inglesina para determinar la modalidad de intervención más idónea en cada caso y, por último, proporcionar la indicación adecuada.
- El Servicio de Asistencia Inglesina siempre está disponible para facilitar toda la información necesaria, a través de una solicitud escrita que deberá rellenarse utilizando el formulario específico que encontrará en el sitio web: [www.inglesina.com](http://www.inglesina.com) - sección Garantía y Asistencia.

### CONSEJOS PARA LA LIMPIEZA Y EL MANTENIMIENTO DEL PRODUCTO

- Cualquier sillita para automóvil puede dejar marcas en los asientos del vehículo, debido a las medidas que es necesario adoptar para instalarla firmemente cumpliendo las normas de seguridad. Este producto ha sido diseñado para minimizar este efecto tanto como sea posible. El fabricante no puede ser considerado responsable de eventuales marcas derivadas del uso normal de la sillita para automóvil.
- Nunca forzar mecanismos o partes en movimiento; en caso de duda, consultar antes las instrucciones.
- Guardar el producto en un lugar seco.
- Proteger el producto de los agentes atmosféricos (agua, lluvia, nieve); además, la exposición continua y prolongada al sol podría causar cambios de color en muchos materiales.
- Limpiar las partes plásticas y metálicas con un paño húmedo o con un detergente ligero; no usar disolventes, amoníaco ni bencina.
- Secar cuidadosamente las partes de metal después de un eventual contacto con el agua para evitar la formación de herrumbre.

# INSTRUCCIONES

## LISTA DE LOS COMPONENTES

### BASE DARWIN i-SIZE

#### fig. 1

- A** Pie de apoyo
- B** Indicadores rojo/verde de posición de la pata de apoyo
- C** Palanca de ajuste de altura del pie de apoyo
- D** Conectores Isofix
- E** Palanca de desbloqueo de los conectores Isofix
- F** Pulsador para el desenganche de los conectores Isofix
- G** Palanca de desbloqueo de los conectores Isofix
- H** Indicadores de enganche de los conectores Isofix
- I** Indicador rojo/verde de enganche de la sillita en la base
- J** Puntos de enganche de la sillita para coche
- K** Palanca de desenganche de la sillita para coche
- L** Puntos de anclaje Isofix del asiento del coche
- M** Compartimento para manual de instrucciones

### IMPORTANTE

- Verificar donde están colocados los puntos de anclaje Isofix en el asiento de su propio coche, controlando que no haya materiales que puedan impedir su correcta utilización.
- Verificar que sobre el asiento del coche no haya objetos que puedan impedir el apoyo correcto de la base Huggy Isofix sobre el asiento.
- Verificar que el suelo de su propio coche esté libre de materiales que puedan impedir la correcta adherencia del pie de apoyo.
- Verificar que el respaldo esté en posición vertical y que el asiento donde se vaya a instalar la base **NO TENGA AIRBAG FRONTAL**.

### POSICIONAMIENTO E INSTALACIÓN DE LA BASE DARWIN i-SIZE

**fig. 2** Extraer el pie de apoyo (**A**) de bajo de la base.

**fig. 3** Accionar la palanca de desbloqueo (**E**) para extraer por completo los conectores Isofix (**D**) de la base para coche.

**fig. 4** Asegúrese de que los indicadores de enganche de los conectores Isofix (**H**) sean de color rojo; si uno o ambos indicadores son de color verde, accione a la vez el pulsador (**F**) y la palanca de desenganche (**G**) para desbloquearlos.

**fig. 5** Fijar los conectores de la base (**D**) en los puntos de anclaje Isofix del asiento (**L**) hasta oír claramente los dos CLICKS de enganche cumplido.

**fig. 6** **ATENCIÓN: el enganche de la base Darwin i-Size se considera correcto cuando los específicos indicadores (H) se convierten de rojo a verde.**

**fig. 7** Controlar que la base Darwin i-Size esté enganchada correctamente por ambos lados.

**fig. 8** Mientras se mantiene presionada la palanca de desbloqueo (**E**), empujar la base Darwin i-Size contra el asiento del coche hasta que se apoye completamente en el respaldo.

**fig. 9** Arreglar la altura del pie de apoyo (**A**) moviendo la palanca específica (**C**) hasta tocar el suelo del coche. Dejar la palanca (**C**) asegurándose que la parte

extensible del pie de apoyo se quede bloqueada en su posición.

**fig. 10** La correcta colocación de la pata de apoyo (A) se indica mediante el cambio de los indicadores correspondientes (B) de rojo a verde.

**CUIDADO: es importante que el pie esté apoyado bien sobre el suelo del coche aunque la base debiera presentarse ligeramente levantada del asiento.**

### DESINSTALACIÓN DE LA BASE DARWIN i-SIZE

**fig. 11** Acercar el pie de apoyo (A) de la base coche, manejando la palanca específica (C).

**fig. 12** Desenganchar los conectores Isofix (D) de los puntos de anclaje Isofix del asiento del coche (L) a la vez que se pulsa el botón (F) y se acciona la palanca de desenganche (G).

PT

**¡Atención! Solo se puede quitar la base del asiento del coche cuando ambos indicadores (H) son de color rojo.**

**fig. 13** Levantar la base del asiento del coche, colocando de nuevo el pie de apoyo (A) en su propio lugar originario.

## ADVERTÊNCIA



LEIA COM ATENÇÃO AS INSTRUÇÕES ANTES DA UTILIZAÇÃO E GUARDE-AS PARA REFERÊNCIA FUTURA. É ESSENCIAL INSTALAR E UTILIZAR A CADEIRINHA PARA AUTOMÓVEL SEGUNDO AS INSTRUÇÕES FORNECIDAS NESTE MANUAL PARA ASSEGURAR UMA ADEQUADA PROTEÇÃO À CRIANÇA.

A SEGURANÇA DA CRIANÇA É DA SUA RESPONSABILIDADE.

### SEGURANÇA

• Ler com atenção as instruções antes de utilizar a Base Darwin i-Size pela primeira vez. Conservar sempre as instruções no alojamento específico de modo a tê-las sempre à mão em caso de necessidade.

A Base Darwin i-Size Inglesina pode ser utilizada somente com as cadeirinhas Inglesina Darwin i-Size (sistema automóvel).



**IMPORTANTE:** o sistema para automóvel Darwin Infant i-Size é um sistema de retenção i-Size homologado nos termos do Regulamento ECE R129 para crianças com uma altura compreendida entre 40 e 75 cm e um peso máximo de 13 kg.

- O sistema Darwin Infant i-Size pode ser instalado na Base Darwin Base i-Size em bancos i-Size compatíveis como indicado pelo fabricante do veículo no respetivo manual.
- Se o seu veículo não dispuser de um banco i-Size, a instalação é admitida nos bancos ISOFIX dos veículos indicados na Lista de Aplicação anexa ou disponível para consulta no sítio [www.inglesina.com](http://www.inglesina.com).
- Não utilizar a Base Darwin i-Size decorridos 7 anos após a data de produção indicada no produto; o natural envelhecimento dos materiais poderia modificar as suas características.
- Não utilizar o sistema para automóvel Darwin Infant i-Size se:
  - sofreu um acidente, mesmo se leve. Poderá ter sofrido danos não visíveis a olho nu. O produto deve ser substituído para assegurar o nível de segurança originário.
  - estiver danificado, sem instruções para o uso ou não dotado de alguns componentes. Contactar imediatamente o Distribuidor autorizado ou o Serviço Clientes Inglesina.
- Inglesina aconselha a não adquirir cadeirinhas para automóveis em segunda mão. Poderiam ter sofrido danos não visíveis que comprometem o desempenho de segurança.
- Verificar o correto engate de todos os componentes do sistema para automóveis Darwin Infant i-Size antes de cada viagem e/ou quando o veículo é submetido a controlos periódicos, manutenção e lavagem. Outras pessoas poderiam ter deslocado e/ou desengatado o sistema para automóveis sem o ter reposicionado corretamente de acordo com as instruções.

## USO E INSTALAÇÃO

**UM CORRETO USO E INSTALAÇÃO DO SISTEMA PARA AUTOMÓVEIS PODEM SER CAUSA DE VIDA OU DE MORTE. O SISTEMA PARA AUTOMÓVEIS DEVE SER INSTALADO SEGUINDO ESCRUPULOSAMENTE AS INSTRUÇÕES FORNECIDAS. A NÃO OBSERVÂNCIA DESTAS ADVERTÊNCIAS E DAS INSTRUÇÕES PODE CAUSAR GRAVES CONSEQUÊNCIAS À SEGURANÇA DA VOSSA CRIANÇA.**

- Verifique antes da montagem, se o produto e todos os componentes apresentam danos devidos ao transporte. Em caso afirmativo, o produto não deve ser utilizado e deve ser mantido longe do alcance das crianças.
- Para a segurança do seu filho, antes de utilizar o produto, remova e elimine todos os sacos de plástico e os elementos que fazem parte da embalagem e mantenha-os longe do alcance dos bebés e das crianças.
- Não utilize o produto se todos os seus componentes não estiverem corretamente fixados e regulados.
- As operações de montagem, desmontagem e regulação devem ser realizadas apenas por adultos. Verifique se quem utiliza o produto (ama, avós, etc.) conhece bem

o funcionamento correto do mesmo.

- Não introduzir os dedos nos mecanismos.
- Não efetuar nenhuma modificação ou acrescento à Base Darwin i-Size sem a aprovação da Autoridade competente. Modificações técnicas não autorizadas poderão reduzir ou eliminar completamente a eficácia protetiva do produto.
- **ATENÇÃO! Instalar sempre o sistema para automóvel Darwin Infant i-Size SOMENTE no SENTIDO OPOSTO À NORMAL DIREÇÃO DE MARCHA DO VEÍCULO.**
- Não utilizar o sistema para automóvel em posições ou configurações diferentes das indicadas neste manual de instruções.
- Não instalar nos bancos que não estejam na direção de marcha ou que estejam transversais a ela.

PT



- Para os bancos com airbags laterais observar as instruções presentes no manual do veículo.
- Assegurar-se que os assentos reclináveis estejam bloqueados em posição vertical como indicado pelo produtor do carro.
- Evite deixar objectos ou bagagens soltas no habitáculo e certifique-se de que estão sempre sob vigilância. Em caso de acidente os objectos ou bagagens soltas poderiam causar lesões.

## CONDIÇÕES DE GARANTIA

- A empresa Inglesina Baby S.p.A. garante que este artigo foi projetado e fabricado em conformidade com as normas/regulamentações de produto e de qualidade e segurança gerais atualmente em vigor na Comunidade Europeia e nos países de comercialização.
- A empresa Inglesina Baby S.p.A. garante que durante a conclusão do processo de produção, este produto foi submetido a vários controlos de qualidade. A empresa Inglesina Baby S.p.A. garante que este artigo, no momento da aquisição no revendedor autorizado, não possuía defeitos de montagem ou fabricação.
- A presente garantia não invalida os direitos reconhecidos ao consumidor pela legislação nacional vigente, que pode variar conforme o país no qual o produto foi



adquirido e cujas prescrições, em caso de contraste, prevalecem no conteúdo da presente garantia.

- Caso o produto apresente defeito nos materiais e/ou vícios de fabrico detetados no momento da aquisição ou durante uma utilização normal, segundo quanto descrito no respetivo manual de instruções, a Inglesina Baby S.p.A. reconhece a validade das condições de garantia por um período de 24 meses consecutivos após a data de aquisição.
- A garantia é válida somente no País no qual o produto foi adquirido e caso a aquisição tenha sido efetuada junto de um Revendedor autorizado.
- A garantia reconhecida vale para o primeiro proprietário do artigo adquirido.
- Por garantia entende-se a substituição ou reparação gratuita das partes que sejam defeituosas de origem por vícios de fabrico. A Inglesina Baby S.p.A. reserva-se a faculdade de decidir, à sua discricção, se aplicar a garantia através da reparação ou da substituição do produto.
- Para usufruir da garantia é necessário apresentar o número de série do produto e cópia do recibo passado no momento da aquisição do produto verificando que no mesmo esteja indicada, de modo claro e legível, a data de aquisição.
- As presentes condições de garantia declinam se:
  - o produto seja utilizado segundo diferentes destinos de uso não expressamente indicados no respetivo manual de instruções.
  - o produto seja utilizado de modo não conforme ao previsto no respetivo manual de instruções.
  - o produto for consertado em centros de assistência não autorizados e não convencionados.
  - o produto sofrer alterações e ou violações, tanto na parte estrutural quanto na têxtil, não expressamente autorizadas pelo fabricante. As possíveis modificações efetuadas no produto eximem a empresa Inglesina Baby S.p.A. de qualquer tipo de responsabilidade.
  - o defeito for devido a negligência ou descuido na utilização (por exemplo: impactos violentos na parte estrutural, exposição às substâncias químicas agressivas, etc).
  - o produto apresentar desgaste normal (por exemplo: rodas, partes móveis, tecidos) decorrentes do uso quotidiano prolongado e continuativo.
  - o produto tenha sido danificado, mesmo que acidentalmente, pelo mesmo proprietário ou por terceiros (por exemplo caso seja enviado como bagagem nos transportes aéreos ou através de outros meios).
  - o produto seja enviado para o revendedor para a assistência, sem o original do recibo de aquisição e/ou sem o número de série ou quando a data de aquisição no recibo e/ou o número de série não sejam claramente legíveis.
- Quaisquer danos provocados pela utilização de acessórios não fornecidos e/ou não aprovados pela L'Inglesina Baby, não estarão cobertos pelas condições da nossa garantia.
- A L'Inglesina Baby S.p.A. rejeita toda e qualquer responsabilidade por danos materiais ou pessoais, resultantes da utilização inadequada e/ou incorrecta do equipamento.
- Após o período de garantia, a empresa garante sempre a assistência para os próprios produtos em um prazo máximo de quatro (4) anos a partir da data de inserção do artigo no mercado, após esse prazo, a possibilidade de intervenção será avaliada individualmente.

## PEÇAS DE REPOSIÇÃO/ASSISTÊNCIA PÓS VENDA

- Inspeccione regularmente os dispositivos de segurança para verificar a perfeita funcionalidade do produto ao longo do tempo. Caso sejam encontrados problemas e/ou anomalias de qualquer tipo, não utilize o produto. Contacte na devida oportunidade o Revendedor Autorizado ou o Serviço de Assistência a Clientes da Inglesina.
- Não utilize peças sobressalentes ou acessórios não fornecidos e/ou de toda forma não aprovados pela L'Inglesina Baby.

### O QUE FAZER EM CASO DE NECESSIDADE DE ASSISTÊNCIA

PT

- Em caso de necessidade de assistência para o produto, contactar imediatamente o revendedor da empresa Inglesina onde foi efetuada a compra e verificando que se tenha a disposição o número de série ("Serial Number") relativo ao produto.
- É função do revendedor contactar a empresa Inglesina para avaliar a modalidade mais idónea de intervenção para o caso e fornecer a respectiva indicação.
- O Serviço de Assistência da empresa Inglesina está à disposição para fornecer todas as informações necessárias, através de solicitação escrita a preencher no formulário específico presente no sítio da internet: [www.inglesina.com](http://www.inglesina.com) - secção "Garantia e Assistência."

### CONSELHOS SOBRE LIMPEZA E MANUTENÇÃO DO PRODUTO

- Qualquer cadeirinha pode deixar marcas nos bancos do veículo, devido às medidas que é necessário adotar para a instalar firmemente respeitando as Normas de segurança. Este produto foi concebido com o objetivo de minimizar quanto mais possível este efeito. O produtor não pode ser considerado responsável por eventuais marcas derivantes do normal uso da cadeirinha.
- Nunca force os mecanismos ou as partes móveis; em caso de dúvida, verifique primeiro as instruções.
- Mantenha o produto num local seco.
- Proteja o produto dos agentes atmosféricos, água, chuva ou neve; além disso, a exposição contínua ou prolongada ao sol pode causar alterações de cor em muitos materiais.
- Limpe as partes de plástico e de metal com um pano húmido ou com um detergente suave; não utilize solventes, amoníaco ou benzina.
- Seque com cuidado as partes metálicas a seguir ao possível contacto com a água, a fim de evitar a formação de ferrugem.



# INSTRUÇÕES

## LISTA DE COMPONENTES

### BASE DARWIN i-SIZE

#### fig. 1

- A** Pé de apoio
- B** Indicadores vermelho/verde de posicionamento do pé de apoio
- C** Alavanca de regulação da altura do pé de apoio
- D** Conectores Isofix
- E** Alavanca de libertação posicionamento dos conectores Isofix
- F** Botão de libertação dos conectores Isofix
- G** Alavanca de desbloqueio dos conectores Isofix
- H** Indicadores de acoplamento dos conectores Isofix
- I** Indicadores vermelho/verde de engate da cadeirinha à base
- J** Pontos de engate da cadeirinha
- K** Alavanca de desengate da cadeirinha
- L** Pontos de ancoragem Isofix do assento do carro
- M** Alojamento para o manual de instruções

### IMPORTANTE

- Verificar onde estão posicionados os pontos de ancoragem Isofix no assento do próprio carro, controlando que estejam livres de materiais que possam impedir a correcta utilização.
- Verificar que no assento do carro não estejam presentes objectos que possam impedir o correcto apoio da base carro no assento.
- Verificar que o chão do próprio carro esteja livre de materiais que possam impedir a correcta aderência do pé de apoio.
- Verificar que o encosto esteja em posição vertical e que o assento onde se deseja instalar a base carro **NÃO ESTEJA EQUIPADO COM BOLSA DE AR FRONTAL.**

### POSICIONAMENTO E INSTALAÇÃO DA BASE DARWIN i-SIZE

**fig. 2** Extrair o pé de apoio (**A**) debaixo da base carro.

**fig. 3** Atuar na alavanca de libertação (**E**) para extrair completamente os conectores Isofix (**D**) da base para automóvel.

**fig. 4** Certificar-se de que os indicadores de engate dos conectores Isofix (**H**) sejam vermelhos; caso um ou ambos indicadores sejam verdes, atuar contemporaneamente no botão (**F**) e na alavanca de desengate (**G**) para desbloqueá-los.

**fig. 5** Fixar os conectores da base (**D**) aos pontos de ancoragem Isofix do assento (**L**) até ouvir claramente os dois CLICKs de enganche cumprido.

**fig. 6** **ATENÇÃO: o correcto enganche da base Darwin i-Size realiza-se quando os indicadores específicos (H) de vermelhos ficam verdes.**

**fig. 7** Controlar que a base Darwin i-Size esteja enganchada correctamente por os dois lados.

**fig. 8** Mantendo premida a alavanca de libertação (**E**), empurrar a base Darwin i-Size contra o banco do automóvel, até ao completo apoio no encosto.

**fig. 9** Ajustar a altura do pé de apoio (**A**) agindo na alavanca específica (**C**) até tocar o chão do carro. Soltar a alavanca (**C**) assegurando-se que a parte extensível do pé de apoio fique bloqueada na sua posição.

**fig. 10** O correto posicionamento do pé de apoio (A) acontece somente quando os específicos indicadores (B) de vermelhos passam para verdes.

**ATENÇÃO: é muito importante que o pé fique apoiado bem ao chão do carro, ainda que a base devesse resultar ligeiramente levantada do assento.**

### REMOÇÃO DA BASE DARWIN i-SIZE

**fig. 11** Encurtar o pé de apoio (A) da base carro, agindo na alavanca específica (C).

**fig. 12** Desengatar agora os conetores Isofix (D) dos pontos de ancoragem Isofix no banco do automóvel (L), atuando simultaneamente no botão (F) e na alavanca de desengate (G).

**Atenção! Somente se ambos os indicadores (H) estiverem vermelhos, é possível remover a base do banco do automóvel.**

**fig. 13** Levantar a base do assento do carro, reposicionando o pé de apoio (A) na sua sede.

NL

## WAARSCHUWINGEN



LEES AANDACHTIG DE AANWIJZINGEN VOORDAT HET PRODUCT GAAT GEBRUIKT WORDEN, EN BEWAAR ZE VOOR TOEKOMSTIGE RAADPLEGINGEN. HET IS VAN ESSENTIEEL BELANG DAT HET AUTOSTOELTJE WORDT GEÏNSTALLEERD EN GEBRUIKT VOLGENS DE INSTRUCTIES IN DEZE HANDLEIDING OM EEN GOEDE BESCHERMING VAN HET KIND TE GARANDEREN.

U BENT VERANTWOORDELIJK VOOR DE VEILIGHEID VAN UW KIND.

### VEILIGHEID

- Lees de instructies aandachtig door voor het eerste gebruik van de basis Darwin i-Size. Bewaar de instructies altijd in het speciale opbergvak zodat u ze indien nodig altijd onder handbereik heeft.
- De basis Darwin i-Size van Inglesina mag alleen worden gebruikt met de Inglesina autostoeltjes Darwin i-Size (autosysteem).



**BELANGRIJK:** het autosysteem Darwin Infant i-Size is een i-Size bevestigingssysteem dat is goedgekeurd volgens het ECE-reglement R129 voor kinderen met een lengte tussen 40 en 75 cm en een gewicht tot 13 kg.

- Darwin Infant i-Size kan op de basis Darwin i-Size worden geïnstalleerd in compatibele i-Size autostoelen zoals aangegeven door de autofabrikant in de handleiding van het betreffende voertuig.
- Als uw voertuig niet is uitgerust met een i-Size autostoel dan kan het autostoeltje toch worden geïnstalleerd in ISOFIX stoelen van auto's die zijn opgenomen in de Toepassingslijst die is bijgevoegd of die kan worden geraadpleegd via de website [www.inglesina.com](http://www.inglesina.com).
- Gebruik de basis Darwin i-Size niet langer dan 7 jaar na de productiedatum die op het product is vermeld; de natuurlijke veroudering van materialen kan de eigenschappen ervan aantasten.
- Gebruik het autosysteem Darwin Infant i-Size niet:
  - na een ongeval, ook niet na een licht ongeval. Er kan schade zijn ontstaan die met het blote oog niet zichtbaar is. Het product moet worden vervangen om het oorspronkelijke veiligheidsniveau te garanderen.
  - als het beschadigd is of als de handleiding of andere onderdelen ontbreken. Neem direct contact op met de erkende dealer of met de klantenservice van Inglesina.
- Inglesina raadt af om autostoeltjes tweedehands aan te schaffen. Er kan onzichtbare schade zijn ontstaan die de veiligheidsprestaties kunnen beïnvloeden.
- Controleer de juiste bevestiging van alle onderdelen van het autosysteem Darwin Infant i-Size voor elke rit en/of als er periodieke controles, reiniging of onderhoud aan de auto zijn uitgevoerd. Het zou kunnen dat andere personen het autosysteem hebben verplaatst en/of ontkoppeld en hem niet correct volgens de instructies hebben teruggeplaatst.

## GEBRUIK EN INSTALLATIE

**EEN CORRECT GEBRUIK EN DE JUISTE INSTALLATIE VAN HET AUTOSYSTEEM KAN EEN ZAAK ZIJN VAN LEVEN OF DOOD. HET AUTOSYSTEEM MOET WORDEN GEÏNSTALLEERD DOOR DE MEEGELEVERDE INSTRUCTIES STRIKT OP TE VOLGEN. HET NIET IN ACHT NEMEN VAN DE WAARSCHUWINGEN EN DE INSTRUCTIES KAN ERNSTIGE GEVOLGEN HEBBEN VOOR DE VEILIGHEID VAN UW KIND.**

- Controleer voor de montage of het product en de onderdelen geen transportschade vertonen; is dat wel het geval, dan mag het product niet worden gebruikt en moet het buiten bereik van kinderen worden bewaard.
- Voor de veiligheid van uw kind moeten voor gebruik alle plastic zakjes en verpakkingsonderdelen van het product worden verwijderd en buiten het bereik worden gehouden van kinderen en baby's.
- Gebruik het product niet als niet alle onderdelen correct zijn bevestigd en afgesteld.
- De montage, demontage en afstelling mogen uitsluitend worden uitgevoerd door een volwassene. Zorg ervoor dat degene die het product gebruikt (babysitter, oma's

en opa's enz.) op de hoogte zijn van de juiste werking ervan.

- Steek geen vingers in de mechanismen.
- Breng geen wijzigingen of toevoegingen aan de basis Darwin i-Size aan zonder de goedkeuring van de bevoegde autoriteit. Ongeoorloofde technische wijzigingen zouden de beschermende werking van het product kunnen reduceren of belemmeren.
- **LET OP! Installeer het autosysteem Darwin Infant i-Size ALLEEN TEGEN DE NORMALE RIJRICHTING VAN DE AUTO IN.**
- Gebruik het autosysteem niet in andere posities of configuraties dan welke in deze handleiding zijn aangegeven.
- Niet installeren op stoelen die niet in de normale rijrichting staan of die dwars op de rijrichting staan.



- Bij stoelen met zij-airbags moeten de instructies in de handleiding van het voertuig worden gevolgd.
- Zorg ervoor dat alle verstelbare leuningen verticaal gepositioneerd zijn zoals aangegeven door de fabrikant van de auto.
- Leg geen voorwerpen of bagage los in de cabine liggen en zorg ervoor dat deze altijd goed vastzitten. Als zij losliggen, kunnen zij bij een ongeluk tot verwondingen leiden.

## GARANTIEVOORWAARDEN

- Inglesina Baby S.p.A. garandeert dat dit artikel ontworpen en geproduceerd werd in naleving van de normen/reglementeringen voor de producten, de kwaliteit en veiligheid, die momenteel van kracht zijn in de Europese Gemeenschap en in de landen waar het product wordt aangeboden.
- Inglesina Baby S.p.A. garandeert dat dit product tijdens het productieproces en tot voltooiing van de productie aan verschillende kwaliteitscontroles werd onderworpen. Inglesina Baby S.p.A. garandeert dat dit artikel op het moment van aankoop bij de erkende verdeler geen defecten van montage of fabrieksfouten vertoont
- Deze garantie doet geen afbreuk aan de aan de consument verleende rechten in het kader van de nationale wetgeving, die kan variëren afhankelijk van het land waar

het product is gekocht en waarvan de bepalingen, in geval van conflict, voorrang hebben ten aanzien van de inhoud van deze garantie.

- Indien het product materiaaldefecten en/of fabricatiefouten vertoont die worden vastgesteld op het moment van aankoop of tijdens een normaal gebruik volgens hetgeen beschreven in de handleiding, erkent Inglesina Baby S.p.A. de geldigheid van de garantievoorwaarden gedurende een periode van 24 maanden vanaf de datum van aankoop.
- De garantie is alleen geldig in het land waar het product is gekocht en waar de aankoop bij een erkende verkoper is gedaan.
- De erkende garantie geldt voor de eerste eigenaar van het gekochte artikel.
- Onder garantie verstaat men gratis vervanging of reparatie van de onderdelen die defect blijken aan de oorsprong wegens fabricagefouten. Inglesina Baby S.p.A. behoudt zich het recht om naar eigen inzicht te beslissen of de garantie wordt toegepast door middel van reparatie of vervanging van het product.
- Om garantieservice te verkrijgen, dient u het serienummer van het product en een kopie van het ontvangstbewijs afgegeven op het moment van aankoop van het product te overleggen en te controleren of op het ontvangstbewijs de datum van aankoop duidelijk leesbaar is weergegeven.
- Deze garantievoorwaarden vervallen in de volgende gevallen:
  - het product wordt gebruikt voor andere gebruiksbestemmingen dan die uitdrukkelijk in de betreffende handleiding zijn vermeld.
  - het product wordt gebruikt op een manier die in strijd is met de bepalingen in de handleiding.
  - het product heeft reparaties ondergaan bij assistentiecentra Die niet bevoegd en niet erkend zijn.
  - het product heeft wijzigingen ondergaan en/of er werd aan geknoeid, zowel in zijn structurele gedeelte als wat de stof betreft, die niet uitdrukkelijk door de fabrikant zijn toegestaan. Eventuele wijzigingen aan producten ontheffen Inglesina Baby S.p.A. van elke verantwoordelijkheid.
  - defecten, zowel te wijten aan verwaarlozing als aan onachtzaamheid tijdens het gebruik (vb. hevige stoten op de structurele delen, blootstelling aan agressieve, chemische stoffen, enz.).
  - het product vertoont normale slijtage (vb. wielen, bewegende delen, stoffen) die voortvloeien uit langdurig en continu dagelijks gebruik, zoals voorzien.
  - het product is, ook per ongeluk, door de eigenaar of derden beschadigd (bijvoorbeeld als het als bagage met luchtvervoer of op andere wijze wordt verzonden).
  - het product wordt naar de verkoper voor service verzonden, zonder de originele aankoopbon en/of zonder het serienummer of wanneer de datum van aankoop op de bon en/of het serienummer niet duidelijk leesbaar zijn.
- Eventuele schade veroorzaakt door gebruik van accessoires die niet door Inglesina Baby zijn geleverd en/of goedgekeurd, zal niet worden gedekt door de voorwaarden van onze garantie.
- Inglesina Baby S.p.A. kan niet aansprakelijk gesteld worden voor schade aan voorwerpen of letsels aan personen als gevolg van oneigenlijk en/of fout gebruik.
- Wanneer de garantieperiode vervallen is, garandeert het bedrijf toch nog assistentie voor haar eigen producten binnen een maximumtermijn van vier (4) jaar vanaf de datum dat de producten op de markt zijn gebracht, daarna wordt geval per geval de mogelijkheid voor interventie beoordeeld.

- Inspecteer regelmatig de veiligheidsmechanismen zodat een perfecte functionaliteit van het product wordt gegarandeerd. Als problemen en/of defecten worden opgemerkt, mag het product niet gebruikt worden. Contacteer in dat geval onmiddellijk de erkende verkoper of de klantendienst van Inglesina.
- Gebruik geen wisselstukken of accessoires die niet geleverd worden en/of niet goedgekeurd werden door Inglesina Baby.

### WAT TE DOEN IN GEVAL ASSISTENTIE IS VEREIST

- Wanneer assistentie voor het product vereist is, moet men onmiddellijk de Inglesina verkoper contacteren waar men het product heeft aangekocht; zorg ervoor dat u beschikt over het betreffende "Serial Number" (serienummer) van het product waarvoor men een aanvraag doet.
- Het is de taak van de verkoper om met Inglesina contact op te nemen om geval per geval de meest geschikte interventiewijze te beoordelen en om tenslotte alle verdere aanwijzingen te verschaffen.
- De Assistentieservice van Inglesina staat in ieder geval ter beschikking voor alle nodige informatie, middels schriftelijke aanvraag in te vullen op het speciale formulier dat zich op de website bevindt: [www.inglesina.com](http://www.inglesina.com) - rubriek Garantie en Assistentie.

### ADVIES VOOR DE REINIGING EN HET ONDERHOUD VAN HET PRODUCT

- Een autostoeltje kan afdrukken achterlaten op de autostoelen die te wijten zijn aan de noodzakelijke maatregelen voor een stevige bevestiging van het stoeltje conform de veiligheidsvoorschriften. Dit product is ontworpen om dit effect zo veel mogelijk te beperken. De fabrikant kan niet verantwoordelijk worden gesteld voor eventuele afdrukken door normaal gebruik van het autostoeltje.
- Forceer de mechanismen of bewegende delen niet; controleer eerst de aanwijzingen in geval van twijfels.
- Bewaar het product op een droge plek.
- Bescherm het product tegen weersinvloeden, water, regen of sneeuw; bovendien kan een voortdurende en lange blootstelling aan de zon de kleur van vele materialen wijzigen.
- Reinig de plastic en metalen delen met een vochtige doek of met een zacht reinigingsmiddel; gebruik geen solventen, ammoniak of benzine.
- Droog de metalen delen zorgvuldig na een eventueel contact met water, zodat geen roest kan gevormd worden.

# AANWIJZINGEN

## LIJST ONDERDELEN

### DARWIN i-SIZE-BASIS

#### fig. 1

- A** Steun
- B** Rode/groene positioneringsindicatoren van de voetsteun
- C** Instelhendel voor de hoogte van de steun
- D** Isofix-bevestigingen
- E** Ontspanningshendel positionering Isofix-bevestigingen
- F** Ontgrendelknop van de Isofix-bevestigingen
- G** Deblokkeringshendel van de Isofix-bevestigingen
- H** Bevestigingsindicatoren van de Isofix-bevestigingen
- I** Indicatoren rood/groen van de bevestiging van het zitje op de basis
- J** Bevestigingszittingen van het autostoeltje
- K** Ontgrendelhendel van het autostoeltje
- L** Isofix-bevestigingspunten in de auto
- M** Opbergvak voor handleiding

### BELANGRIJK

- Controleer waar de Isofix-punten in de auto zitten en kijk of er geen materiaal tussen zit dat het correcte gebruik in de weg kan staan.
- Controleer of er zich niets op de zitting van de autostoel bevindt waardoor de juiste installatie van de basis op de autostoel niet mogelijk is.
- Controleer of de vloer voor de stoel vrij is van materiaal dat het correcte gebruik van de steun niet toestaat.
- Controleer of de rugleuning omhoog staat en dat voor de stoel waarop de basis bevestigd dient te worden **DE AIRBAG UITGESCHAKELD IS**.

### POSITIONERING EN INSTALLATIE VAN DE BASIS DARWIN i-SIZE

**fig. 2** Haal de steun (**A**) los van de basis.

**fig. 3** Beweeg de ontspanningshendel (**E**) om de Isofix-bevestigingen (**D**) helemaal uit de autobasis te verwijderen.

**fig. 4** Controleer of de bevestigingsindicatoren van de Isofix-bevestigingen (**H**) rood zijn; indien één of beide indicatoren groen zijn, activeer dan gelijktijdig de knop (**F**) en de ontgrendelhendel (**G**) om ze te ontgrendelen.

**fig. 5** Bevestig de bevestigingen van de basis (**D**) aan de Isofix-veranderingspunten (**L**) van de auto totdat u duidelijk twee keer KLIK hoort.

**fig. 6** **Let op: de bevestiging van de Darwin i-Size-basis is correct als de indicatoren (H) van rood op groen gaan.**

**fig. 7** Controleer of de Darwin i-Size-basis aan beide kanten goed vast zit.

**fig. 8** Terwijl de ontspanningshendel (**E**) ingedrukt blijft, duwt u de basis Darwin i-Size tegen de autostoel totdat hij volledig tegen de rugleuning steunt.

**fig. 9** Regel de hoogte van de steun (**A**) door aan de desbetreffende hendel (**C**) te draaien totdat de steun op de vloer van de auto komt. Laat de hendel (**C**) los en kijk of de steun in de juiste positie blijft.

**fig. 10** De correcte positie van de voetsteun (**A**) is pas bereikt als de betreffende indicatoren (**B**) van rood in groen zijn veranderd.



**Let op: het is belangrijk dat de steun goed op de vloer van de auto staat ook als de basis licht van de zitting van de stoel getild wordt.**

## DE BASIS DARWIN i-SIZE VERWIJDEREN

**fig. 11** Kort de steun (A) van de basis in door aan de desbetreffende hendel (C) te draaien.

**fig. 12** Maak de Isofix-bevestigingen (D) los van de Isofix verankeringspunten op de autostoel (L), door gelijktijdig op de knop (F) te duwen en op de ontspanningshendel (G). **Let op! Alleen wanneer beide indicatoren (H) rood zijn, is het mogelijk de basis uit de autostoel te verwijderen.**

**fig. 13** Til de basis van de autostoel en zet de steun (A) terug in zijn oorspronkelijke positie.

# ПРЕДУПРЕЖДЕНИЯ



ДО НАЧАЛА ИСПОЛЬЗОВАНИЯ ИЗДЕЛИЯ ВНИМАТЕЛЬНО ОЗНАКОМЬТЕСЬ С ИНСТРУКЦИЕЙ. БЕРЕЖНО ХРАНИТЕ ЕЁ ДЛЯ БУДУЩИХ КОНСУЛЬТАЦИЙ. ДЛЯ ГАРАНТИРОВАНИЯ НАДЛЕЖАЩЕЙ ЗАЩИТЫ РЕБЕНКА КРИТИЧЕСКИ ВАЖНО ОСУЩЕСТВЛЯТЬ УСТАНОВКУ И ЭКСПЛУАТАЦИЮ ДЕТСКОГО АВТОКРЕСЛА В СООТВЕТСТВИИ С ИНСТРУКЦИЯМИ, ПРЕДОСТАВЛЕННЫМИ В ЭТОМ РУКОВОДСТВЕ. ОБЕСПЕЧЕНИЕ БЕЗОПАСНОСТИ МАЛЫША - ВАША ОТВЕТСТВЕННОСТЬ.

## БЕЗОПАСНОСТЬ

- Внимательно прочтите инструкции перед первым использованием базы Darwin i-Size. Храните инструкцию в специальном отделении, чтобы она всегда была доступна в случае необходимости.
- База Darwin i-Size Inglesina может использоваться только с детскими автокреслами Inglesina Darwin i-Size (система для автомобиля).



**ВАЖНО:** система для автомобиля Darwin Infant i-Size является удерживающей системой i-Size, сертифицированной по стандарту ECE R129 для детей ростом от 40 до 75 см и весом максимум 13 кг.

- Автокресло Darwin Infant i-Size может устанавливаться на базу Darwin Base i-Size в совместимых сиденьях i-Size согласно инструкций производителя автомобиля, приведенных в соответствующем руководстве по эксплуатации.
- Если ваш автомобиль не оснащен сиденьем i-Size, допускается установка на сиденья ISOFIX автомобилей, указанные в прилагаемом списке совместимости или на веб-сайте [www.inglesina.com](http://www.inglesina.com).
- Не используйте базу Darwin i-Size по истечении 7 лет с даты производства, указанной на изделии; естественный процесс износа материалов может изменить характеристики изделия.
- Не используйте систему для автомобиля Darwin Infant i-Size если:
  - она участвовала в дорожно-транспортном происшествии, даже незначительном. Изделие могло быть повреждено, даже если ущерб не заметен на первый взгляд. Изделие необходимо заменить, чтобы гарантировать первоначальный уровень безопасности.
  - она повреждена, потерялась инструкция или отсутствуют какие-либо компоненты. Сразу же обратитесь к авторизованному продавцу или в службу обслуживания клиентов Inglesina.
- Inglesina рекомендует не приобретать подержанные автокресла. Изделия могли быть повреждены, даже если ущерб не заметен на первый взгляд, что влияет на уровень безопасности изделий.
- Проверяйте правильность соединения всех компонентов системы для автомобиля Darwin Infant i-Size перед каждым путешествием и/или после прохождения автомобилем периодической диагностики, технического обслуживания и мойки. Посторонние лица могли нарушить и/или отсоединить систему для автомобиля, а затем установить ее с нарушением инструкций.

RU

## ЭКСПЛУАТАЦИЯ И УСТАНОВКА

**ПРАВИЛЬНОЕ ИСПОЛЬЗОВАНИЕ И УСТАНОВКА СИСТЕМЫ ДЛЯ АВТОМОБИЛЯ МОГУТ СТАТЬ РЕШАЮЩИМ ФАКТОРОМ ЖИЗНИ ИЛИ СМЕРТИ. УСТАНОВКА СИСТЕМЫ ДЛЯ АВТОМОБИЛЯ ДОЛЖНА ВЫПОЛНЯТЬСЯ СТРОГО В СООТВЕТСТВИИ С ПРЕДОСТАВЛЕННЫМИ ИНСТРУКЦИЯМИ. НЕСОБЛЮДЕНИЕ ЭТИХ МЕР ПРЕДОСТОРОЖНОСТИ И ИНСТРУКЦИЙ МОЖЕТ ПРИВЕСТИ К ТЯЖЕЛЫМ ПОСЛЕДСТВИЯМ, УГРОЖАЮЩИМ БЕЗОПАСНОСТИ ВАШЕГО РЕБЕНКА.**

- Перед тем как монтировать изделие, проверьте, что ни один из его компонентов не был поврежден во время транспортировки. В противном случае, изделие не подлежит эксплуатации, и его нужно убрать в недоступное для детей место.

- Ради безопасности вашего ребёнка снимите и удалите все полиэтиленовые мешки и другие элементы упаковки или же уберите их в недосягаемое для детей место. Только после этого можно начать пользоваться изделием.
- Перед использованием изделия, правильно закрепите и отрегулируйте все компоненты.
- Только взрослые могут выполнять операции по монтажу, демонтажу или регулировке. Убедитесь в том, что все те, кто пользуется изделием (няни, бабушки, дедушки и другие), знают, как правильно с ним обращаться.
- Не вставляйте пальцы в механизмы.
- Не вносите никаких изменений или добавлений в конструкцию базы Darwin i-Size без разрешения компетентного органа. Технические модификации, выполненные без разрешения, могут снизить или полностью нивелировать защитное действие изделия.
- **ВНИМАНИЕ! Система для автомобиля Darwin Infant i-Size должна всегда устанавливаться ТОЛЬКО в НАПРАВЛЕНИИ, ПРОТИВОПОЛОЖНОМ НОРМАЛЬНОМУ НАПРАВЛЕНИЮ ДВИЖЕНИЯ ТРАНСПОРТНОГО СРЕДСТВА.**
- Не используйте систему для автомобиля в положениях или конфигурациях, отличающихся от тех, которые указаны в данной инструкции по эксплуатации.
- Не устанавливайте детское автокресло на сиденья, не повернутые в сторону общего направления движения или развернутые в противоположном общему направлению движения.

RU



• **ОПАСНОСТЬ!** Не используйте систему для автомобиля Darwin Infant i-Size на сиденьях автомобиля с установленной и активной подушкой безопасности. Подушка безопасности активируется взрывным образом и может нанести серьезные травмы ребенку или спровоцировать его смерть.

- В случае установки на сиденья с боковой подушкой безопасности следует ознакомиться с инструкциями по эксплуатации автомобиля.
- Убедитесь в том, что откидные сиденья заблокированы в вертикальном положении, как указано в инструкции производителя автомобиля.
- Не оставляйте незакрепленных предметов или багажа в салоне и проверяйте, чтобы они были всегда прочно закреплены. В случае аварии, незакрепленные предметы могут вызвать телесные повреждения.

## ГАРАНТИЙНЫЕ УСЛОВИЯ

- Гарантийный срок на продукцию торговой марки Inglesina составляет 12 (двенадцать) месяцев с даты приобретения товара. Гарантия действует только при наличии кассового чека, содержащего дату покупки.
- Под гарантией понимается замена или бесплатный ремонт деталей, признанных браком производства.
- Гарантийные обязательства не распространяются на те детали, причиной неисправности которых являются неаккуратность или небрежность эксплуатации, естественный износ (например, колес), нарушение рекомендаций пользования, несоблюдение предписаний инструкции, относящихся к сборке товара, а также наличие других обстоятельств, не связанных с производственными дефектами.
- По истечении гарантийного срока производитель гарантирует осуществление сервисного обслуживания своей продукции в течение 3-х лет с даты покупки, по окончании данного периода возможность технического вмешательства будет рассматриваться отдельно для каждого случая.

## ЗАПЧАСТИ / ПОСЛЕПРОДАЖНОЕ ОБСЛУЖИВАНИЕ

RU

- Регулярно контролируйте предохранительные устройства изделия. Это будет гарантировать их функциональность на длительный срок. Не используйте изделие в том случае, если обнаружите на нём проблемы и/или аномалии любого происхождения. Своевременно обращайтесь за помощью в авторизованные магазины или в сервисные центры клиентов Inglesina.
- Не используйте запасные части и аксессуары, если они не одобрены фирмой Inglesina Baby или поставляются другими производителями.

## ЧТО ДЕЛАТЬ ПРИ НЕОБХОДИМОСТИ СЕРВИСНОГО ОБСЛУЖИВАНИЯ

- При необходимости сервисного обслуживания для изделия, связаться, не откладывая, с Продавцом продукции Inglesina, у которого изделие было куплено, сообщив “Паспортный номер” изделия, на которое подаётся заявка.
- В обязанности Продавца входит связаться с компанией Inglesina для оценки наиболее правильного способа выполнения ремонта для каждого случая, а затем предоставить последующие указания.

## РЕКОМЕНДАЦИИ ПО УХОДУ И ОБСЛУЖИВАНИЮ ИЗДЕЛИЯ

- Любое детское автомобильное кресло может оставить отпечатки на сиденьях по причине мер, которые необходимо принимать для надежной установки кресла, согласно правил техники безопасности. Данное изделие спроектировано таким образом, чтобы максимально минимизировать этот эффект. Производитель не несет ответственность за появление возможных отпечатков в ходе нормального пользования детским автомобильным креслом.
- Никогда сильно не надавливайте на механизмы или подвижные части изделия. При возникновении малейших сомнений обращайтесь к соответствующей инструкции.
- Храните изделие в сухом помещении.
- Укройте изделие от атмосферных факторов, воды, дождя и снега. Постоянное или продолжительное нахождение изделия под воздействием солнечных лучей

может изменить цвет его некоторых материалов.

- Протрите влажной ветошью пластмассовые и металлические детали изделия. Можно использовать нейтральное моющее средство, но ни в коем случае не растворители, аммиак или бензин.
- Если на металлические части попала вода, насухо вытрите их, чтобы предотвратить образование ржавчины.

# ИНСТРУКЦИИ

## СПИСОК КОМПОНЕНТОВ

### БАЗА DARWIN i-SIZE

#### рис. 1

- A** Опора
- B** Красный/зеленый индикатор расположения опоры
- C** Рычаг регулировки высоты опоры
- D** Соединительные элементы Isofix
- E** Рычаг отсоединения коннекторов Isofix
- F** Кнопки чтобы освободить Isofix разъемы
- G** Рычажок разблокировки соединительных элементов Isofix
- H** Показатели стыковочный разъем Isofix
- I** Красный/зеленый указатель фиксации автокресла на базе
- J** Гнезда крепления детского автокресла
- K** Рычаг отсоединения детского автокресла
- L** Точки крепления Isofix на сидении автомобиля
- M** Отделение для руководства с инструкциями

### ВАЖНАЯ ИНФОРМАЦИЯ

- Проверьте, в каком месте на сидении вашего автомобиля расположены точки крепления системы Isofix, кроме этого, проконтролируйте, чтобы сидение было свободным для правильного использования изделия.
- Проверьте, чтобы на сидении автомобиля не было никаких предметов, которые могли бы помешать правильной установке базы на нем.
- Проверьте, чтобы на полу вашего автомобиля не было материалов, которые могли бы помешать правильному расположению опоры.
- Проверьте, чтобы на сидении, на котором устанавливается база, не было **БОКОВОЙ ПОДУШКИ БЕЗОПАСНОСТИ**, а его спинка была в вертикальном положении.

### РАЗМЕЩЕНИЕ И УСТАНОВКА БАЗЫ DARWIN i-SIZE

**рис. 2** Выдвигайте опору (**A**) снизу базы.

**рис. 3** Нажать на рычаг отсоединения (**E**), чтобы полностью извлечь коннекторы Isofix (**D**) из автомобильной базы.

**рис. 4** Проверьте, чтобы индикаторы правильности закрепления соединительных элементов isofix (**H**) были красного цвета. В том случае, если оба или один из индикаторов - зелёного цвета, одновременно нажмите на кнопку (**F**) и на рычажок для открепления (**G**), чтобы разблокировать их.

**рис. 5** Зафиксируйте соединительные элементы базы (**D**) в точках крепления

Isofix на сидении (L), должен слышаться ЩЕЛЧОК фиксации с обеих сторон.

**рис. 6 Внимание: о правильной фиксации базы Darwin i-Size свидетельствуют соответствующие указатели (H), которые переходят с красного цвета на зеленый.**

**рис. 7** Проверьте, чтобы база Darwin i-Size была правильно зафиксирована с обеих сторон.

**рис. 8** Удерживая нажатым рычаг отсоединения коннекторов (E), прижать базу Darwin i-Size к автомобильному сиденью до полной опоры на спинку сиденья.

**рис. 9** Отрегулируйте высоту опоры (A) посредством специального рычага (C), опора должна достать до пола автомобиля. Отпустите рычаг (C) и проверьте, чтобы выдвигаемая часть опоры осталась в заблокированном положении.

**рис. 10** Опора размещена правильно (A) только тогда, когда специальные индикаторы (B) вместо красных становятся зелеными.

**Внимание: очень важно, чтобы опора хорошо опиралась на пол автомобиля даже в том случае, если база находится в слегка приподнятом от сидения положении.**

## СНЯТИЕ БАЗЫ DARWIN i-SIZE

**рис. 11** Посредством специального рычага (C) задвиньте опору (A) базы.

**рис. 12** Отсоедините коннекторы Isofix (D) в местах крепления Isofix к автомобильному сиденью (L), одновременно нажимая на кнопку (F) и на рычаг отсоединения (G).

**Внимание! Отсоединить базу от сиденья автомобиля можно только в том случае, если оба индикатора (H) красного цвета.**

**рис. 13** Приподнимите базу от сиденья автомобиля и поместите опору (A) в гнездо.

PL

# OSTRZEŻENIA



PRZED UŻYCIEM UWAŻNIE PRZECZYTAĆ NINIEJSZE INSTRUKCJE I ZACHOWAĆ JE NA PRZYSZŁOŚĆ. NALEŻY ZAINSTALOWAĆ I UŻYWAĆ FOTELIKA SAMOCHODOWEGO ZGODNIE ZE WSKAZÓWKAMI PODANYMI W NINIEJSZEJ INSTRUKCJI, ABY ZAPEWNIĆ ODPOWIEDNIĄ OCHRONĘ DLA DZIECKA.

JESTEŚCIE ODPOWIEDZIALNI ZA BEZPIECZEŃSTWO WASZEGO DZIECKA.



- Przeczytać uważnie instrukcję przed użyciem bazy Darwin i-Size po raz pierwszy. Przechowywać zawsze instrukcję w przewidzianej na nią wnęce, aby zawsze mieć ją do dyspozycji w razie potrzeby.
- Baza Darwin i-Size Inglesina może być używana wyłącznie z fotelikami samochodowymi Inglesina Darwin i-Size (system samochodowy).



**WAŻNE:** system samochodowy Darwin Infant i-Size jest to system zabezpieczający typu i-Size, posiadający homologację zgodnie z Rozporządzeniem EKG R129 dla dzieci o wzroście od 40 do 75 cm i wadze maksymalnej wynoszącej 13 kg.

- Darwin Infant i-Size można instalować na bazie Darwin Base i-Size na siedzeniach kompatybilnych z systemem i-Size zgodnie ze wskazówkami producenta samochodu zamieszczonymi w odnośnej instrukcji.
- Jeśli posiadany samochód nie dysponuje siedzeniem z systemem i-Size, instalacja jest możliwa w samochodach z siedzeniami dysponującymi systemem ISOFIX, a z listą takich samochodów można się zapoznać na „Liście zastosowań” dołączonej jako załącznik lub dostępnej na stronie internetowej [www.inglesina.com](http://www.inglesina.com).
- Nie używać bazy Darwin i-Size po upływie 7 lat od daty produkcji podanej na produkcie; naturalne starzenie się materiałów może zmienić jej właściwości.
- Nie używać systemu samochodowego Darwin Infant i-Size, jeśli:
  - samochód uległ wypadkowi, nawet lekkiemu. Mogły powstać na nim uszkodzenia niewidoczne gołym okiem. Produkt należy wymienić, aby zapewnić poziom bezpieczeństwa, jaki zapewnia produkt nowy.
  - jest uszkodzony, pozbawiony instrukcji użytkowania lub niektórych komponentów. Skontaktować się natychmiast z autoryzowanym Sprzedawcą lub Serwisem Klientów Inglesina.
- Inglesina zaleca nie kupować fotelików samochodowych z tak zwanej „drugiej ręki”. Mogły one ulec uszkodzeniom, które nie są widoczne, a które sprawiają, że nie zapewnią one odpowiedniego poziomu bezpieczeństwa.
- Należy sprawdzić wszystkie elementy systemu samochodowego Darwin Infant i-Size przed każdą podróżą i/lub gdy pojazd jest poddawany kontrolom okresowym, czynnościom serwisowym i czyszczeniu. Inne osoby mogły spowodować przesunięcie i/lub odblokowanie systemu samochodowego, nie ustawiając go później prawidłowo zgodnie z instrukcjami.

## UŻYCIE I INSTALACJA

**PRAWIDŁOWE UŻYTKOWANIE I INSTALACJA SYSTEMU SAMOCHODOWEGO MOŻE STANOWIĆ O ŻYCIU LUB ŚMIERCI. SYSTEM SAMOCHODOWY NALEŻY ZAINSTALOWAĆ, POSTĘPUJĄC ŚCIŚLE ZGODNIE Z PRZEKAZANYMI INSTRUKCJAMI.**



# NIEPRZESTRZEGANIE TYCH OSTRZEŻEŃ I INSTRUKCJI MOŻE SPOWODOWAĆ POWAŻNE KONSEKWENCJE DLA BEZPIECZEŃSTWA WŁASNEGO DZIECKA.

- Przed zamontowaniem sprawdzić, czy produkt i wszystkie jego komponenty nie przedstawiają uszkodzeń spowodowanych transportem. W takim przypadku produkt nie może być użyty i będzie musiał być przechowywany poza zasięgiem dzieci.
- Dla bezpieczeństwa Waszego dziecka, przed użytkowaniem produktu, zdjęć i usunąć wszystkie plastikowe worki i elementy wchodzące w skład opakowania i zawsze trzymać je poza zasięgiem niemowląt i dzieci.
- Nie używać produktu, jeżeli wszystkie jego komponenty nie są poprawnie zamocowane i wyregulowane.
- Czynności montażu, demontażu i regulacji muszą być wykonywane wyłącznie przez osoby dorosłe. Upewnić się, czy osoby używające produkt (opiekunki, dziadkowie itp.) znają jego poprawne działanie.
- Nie wkładać palców do mechanizmów.
- Nie wykonywać żadnych zmian ani dodawać elementów do bazy Darwin i-Size bez uzyskania zgody właściwych władz. Nieupoważnione zmiany techniczne mogą ograniczyć lub całkowicie wyeliminować skuteczność działania ochronnego produktu.
- **UWAGA! System samochodowy Darwin Infant i-Size należy instalować zawsze WYŁĄCZNIE w KIERUNKU PRZECIWNYM DO NORMALNEGO KIERUNKU JAZDY SAMOCHODU.**
- Nie używać systemu samochodowego w położeniach lub konfiguracjach innych od tych, które wskazano w niniejszej instrukcji obsługi.
- Nie instalować na siedzeniach, które nie są zwrócone w kierunku jazdy lub które są skierowane poprzecznie względem niego.

PL



● YES  
● NO  
● NOT RECOMMENDED

• **NIEBEZPIECZEŃSTWO!** Nie używać systemu samochodowego Darwin Infant i-Size na siedzeniach z zainstalowaną i działającą przednią poduszką powietrzną. Przednia poduszka powietrzna uaktywnia się w sposób gwałtowny i może poważnie zranić dziecko lub wręcz spowodować jego śmierć.

- W przypadku siedzeń z bocznymi poduszkami powietrznymi należy przestrzegać instrukcji występujących w instrukcji pojazdu.
- Upewnić się, czy siedzenia odchylane są zablokowane w pozycji pionowej zgodnie ze wskazaniem konstruktora samochodu.
- Nie pozostawiać w kabinie pojazdu swobodnych przedmiotów lub bagażu i upewnić się, że są one stale bezpiecznie przymocowane lub pilnowane. W przypadku nieszczęśliwego wypadku, jeżeli pozostawione są one swobodnie, mogłyby spowodować poranienie.

## WARUNKI GWARANCJI

- Inglesina Baby S.p.A. gwarantuje, że niniejszy artykuł został zaprojektowany i wykonany zgodnie z ogólnymi normami/przepisami produktu, jakości i bezpieczeństwa obowiązującymi obecnie we Wspólnocie Europejskiej oraz Krajach komercjalizacji.
- Inglesina Baby S.p.A. gwarantuje, że w trakcie i po zakończeniu procesu produkcyjnego dany produkt został poddany wielu kontrolom jakości. Inglesina Baby S.p.A. gwarantuje, że w chwili zakupu u Autoryzowanego Sprzedawcy dany artykuł nie przedstawiał wad montażowych lub produkcyjnych.
- Niniejsza gwarancja nie unieważnia praw udzielanych konsumentowi przez obowiązujące przepisy krajowe, które mogą być różne w zależności od kraju, w którym produkt został zakupiony i które, w przypadku konfliktu, są priorytetowe w stosunku do treści niniejszej gwarancji.
- Gdyby w momencie zakupu lub podczas normalnego użytkowania w produkcji zauważono wady materiałowe i/lub produkcyjne, zgodnie z opisem w odpowiedniej instrukcji, firma Inglesina Baby S.p.A. uznaje ważność warunków gwarancji przez okres 24 miesięcy od daty zakupu produktu.
- Gwarancja obowiązuje wyłącznie w kraju, w którym produkt został zakupiony, o ile zakup dokonano u autoryzowanego sprzedawcy.
- Gwarancja obowiązuje w przypadku pierwszego właściciela zakupionego artykułu.
- Gwarancja obejmuje darmową wymianę lub naprawę części, które okazują się uszkodzone z powodu wad produkcyjnych. Inglesina Baby S.p.A. zastrzega sobie prawo decydowania, według własnego uznania, czy podczas gwarancji produkt powinien zostać naprawiony czy wymieniony.
- Aby skorzystać z gwarancji, należy podać numer seryjny produktu i kopię paragonu wydanego podczas zakupu produktu, upewniając się, że wyraźnie widoczna jest na nim data nabycia produktu.
- Niniejsze warunki gwarancji tracą ważność, gdy:
  - produktu używano niezgodnie z przeznaczeniem wyraźnie wskazanym w odpowiedniej instrukcji obsługi.
  - produktu używano w sposób niezgodny z przewidzianym w odpowiedniej instrukcji obsługi.
  - produkt poddano naprawom w nieautoryzowanych i niezrzeszonych punktach serwisowych,
  - produkt poddano nieupoważnionym wyraźnie przez producenta zmianom i/ lub naruszono jego integralność zarówno konstrukcyjną jak i włókienniczą; ewentualne zmiany w produktach zwalniają spółkę Inglesina Baby S.p.A. z wszelkiej odpowiedzialności,
  - wada spowodowana jest zaniedbaniem lub niedopatrzaniem w użytkowaniu (np. gwałtowne zderzenia części konstrukcyjnej, narażenie na agresywne substancje chemiczne itd.),

- produkt nosi ślady normalnego zużycia (np. kółka, części ruchome, materiał) spowodowane przewidzianym codziennym przedłużonym i ciągłym zastosowaniem,
- produkt został uszkodzony, nawet przypadkowo, przez samego właściciela lub osoby trzecie (na przykład podczas podróży samolotem lub innymi środkami transportu jako bagaż).
- produkt wysłano do sprzedawcy w celu rozpatrzenia gwarancji bez oryginalnego paragonu i/lub numeru seryjnego bądź bez wyraźnie widocznej na paragonie daty zakupu i/lub numeru seryjnego.
- Ewentualne szkody spowodowane użytkowaniem akcesoriów niedostarczonych i/ lub niezatwierdzonych przez spółkę Inglesina Baby nie są objęte naszą gwarancją.
- Inglesina Baby S.p.A. zrzeka się wszelkiej odpowiedzialności za uszkodzenia mienia lub obrażenia osób wynikające z niewłaściwego i/lub nieprawidłowego użycia wyrobu.
- Po upływie okresu gwarancyjnego, spółka gwarantuje serwisowanie własnych produktów w ciągu maksymalnie czterech (4) lat od daty wprowadzenia ich na rynek, po upływie których oceniona zostanie możliwość interwencji przypadek po przypadku.

## **CZĘŚCI ZAMIENNE / SERWIS POSPRZEDAŻNY**

PL

- Aby zapewnić doskonale i długotrwałe funkcjonowanie produktu należy regularnie sprawdzać jego systemy bezpieczeństwa. W przypadku pojawienia się jakiegokolwiek problemu i/lub anomalii, zabrania się jego stosowania. Należy się natychmiast skontaktować z Autoryzowanym Sprzedawcą lub Serwisem Klientów Inglesina.
- Nie używać części wymiennych lub akcesoriów niedostarczonych i/lub niezatwierdzonych przez Inglesina Baby.

## **CO ZROBIĆ, GDY KONIECZNE JEST SERWISOWANIE**

- W razie konieczności serwisowania produktu należy natychmiast skontaktować się ze Sprzedawcą produktów Inglesina, u którego dokonano zakupu upewniając się, że posiada się "Serial Number" (numer seryjny) produktu będącego przedmiotem zgłoszenia.
- Zadaniem Sprzedawcy jest skontaktowanie się ze spółką Inglesina, aby ocenić jak najodpowiedniejszy sposób interweniowania przypadek po przypadku i udzielić dalszych wskazówek.
- Serwis Obsługi spółki Inglesina udziela również wszystkich koniecznych informacji po przedłożeniu pisemnego zgłoszenia wypełnianego na odpowiednim formularzu znajdującym się na stronie internetowej: [www.inglesina.com](http://www.inglesina.com) w części Gwarancja i Serwis.

## **ZALECANIA DO CZYSZCZENIA I KONSERWACJI PRODUKTU**

- Każdy fotelik samochodowy może pozostawić odciski na siedzeniach pojazdów; są one efektem środków niezbędnych, aby skutecznie zainstalować fotelik zgodnie z normami bezpieczeństwa. Produkt ten opracowano tak, aby możliwie jak najbardziej zminimalizować tego typu zjawiska. Producent nie może być pociągnięty do odpowiedzialności za wszelkie ewentualne odciski na siedzeniach wynikające z normalnego użytkowania fotelika.
- Nigdy nie forsować mechanizmów lub ruchomych części; w razie wątpliwości

najpierw sprawdzić instrukcje.

- Przechowywać produkt w suchym miejscu.
- Chronić produkt przed czynnikami atmosferycznymi, wodą, deszczem lub śniegiem; ponadto długotrwałe wystawienie na słońce może spowodować zmianę koloru wielu materiałów.
- Czyścić plastikowe i metalowe części wilgotną ściereczką lub lekkim detergentem; nie używać rozpuszczalników, amoniaku lub benzyny.
- Po ewentualnym kontakcie z wodą dokładnie wysuszyć metalowe części, w celu uniknięcia powstania rdzy.

# INSTRUKCJE

## SPIS KOMPONENTÓW

PL

### BAZA DARWIN i-SIZE

#### rys. 1

- A** Noga podpierająca
- B** Czerwono-zielony wskaźnik do ustawiania podpórki
- C** Dźwignia regulacji wysokości nogi podpierającej
- D** Łączniki Isofix
- E** Dźwignia zwalniająca do ustawiania mocowań Isofix
- F** Przycisk zwalniający zaczepy Isofix
- G** Dźwignia zwalniająca zaczepy Isofix
- H** Wskaźniki złącza sprzęgającego Isofix
- I** Wskaźniki czerwony/zielony zamontowania fotelika do bazy
- J** Gniazda mocowania fotelika
- K** Dźwignia odblokowująca fotelik
- L** Punkty mocowania Isofix siedzenia samochodowego
- M** Kieszeń na instrukcję

### WAŻNE

- Sprawdzić, gdzie są umieszczone punkty mocowania Isofix na siedzeniu swojego samochodu, kontrolując, czy nie ma na nich materiałów, które mogą uniemożliwić ich poprawne użycie.
- Sprawdzić, czy na siedzeniu samochodowym nie ma przedmiotów, które mogą uniemożliwić poprawne oparcie bazy samochodowej na siedzeniu.
- Sprawdzić, czy na podłodze swojego samochodu nie ma materiałów, które mogą uniemożliwić poprawne przyleganie nogi podpierającej.
- Sprawdzić, czy oparcie jest w pozycji pionowej i czy siedzenie gdzie ma się zamiar zainstalować bazę samochodową **NIE JEST WYPOSAŻONE W PRZEDNI AIRBAG**.

### USTAWIANIE I INSTALACJA BAZY DARWIN i-SIZE

**rys. 2** Wyciągać nogę podpierającą (**A**) spod bazy samochodowej.

**rys. 3** Nacisnąć na dźwignię zwalniającą (**E**) w celu wyjęcia całkowicie mocowań Isofix (**D**) z bazy na fotelik samochodowy.

**Rys. 4** Upewnić się, że wskaźniki złącza sprzęgającego Isofix (**H**) są czerwone; w przypadku, gdy jeden lub oba wskaźniki są koloru zielonego, zadziałać jednocześnie

na przycisk (F) oraz na dźwignię zwalniającą (G) w celu ich odblokowania.

**rys. 5** Umocować łączniki bazy (D) do punktów mocowania Isofix siedzenia (L) aż do usłyszenia oddzielnie obu KLIK wykonanego zamontowania.

**rys. 6 Uwaga: poprawne zamontowanie bazy Darwin i-Size nastąpi, gdy specjalne wskaźniki (H) z czerwonego staną się zielone.**

**rys. 7** Kontrolować, czy baza Darwin i-Size jest poprawnie zamontowana po obu bokach.

**rys. 8** Przytrzymując naciśniętą dźwignię zwalniającą (E), docisnąć bazę Darwin i-Size do siedzenia samochodu, aż do całkowitego oparcia jej oparcie.

**rys. 9** Regulować wysokość nogi podpierającej (A) naciskając na specjalną dźwignię (C) aż do dotknięcia podłogi samochodu. Wypuścić dźwignię (C) upewniając się, czy wydłużana część nogi podpierającej pozostanie zablokowana w swojej pozycji.

**rys. 10** Prawidłowe ustawienie podpórki (A) ma miejsce wyłącznie wówczas, kiedy specjalne wskaźniki (B) zmieniają kolor z czerwonego na zielony.

**Uwaga: ważne jest, aby noga była dobrze oparta na podłodze samochodu nawet, jeżeli baza byłaby lekko uniesiona od siedzenia.**

## WYJMOVANIE BAZY DARWIN i-SIZE

**rys. 11** Skrócić nogę podpierającą (A) bazy samochodowej, naciskając na specjalną dźwignię (C).

**rys. 12** Odłączyć mocowania Isofix (D) od punktów mocowania Isofix na siedzeniu samochodu (L), naciskając równocześnie na przycisk (F) i na dźwignię odblokowującą (G).

**Uwaga! Wyłącznie wówczas, jeśli oba wskaźniki (H) mają kolor czerwony, można zdjąć bazę z siedzenia samochodowego.**

**rys. 13** Podnieść bazę z siedzenia samochodowego, umieszczając nogę podpierającą (A) na swoim miejscu.

RO

# AVERTIZĂRI



CITIȚI CU ATENȚIE INSTRUCȚIUNILE ÎNAINTE DE UTILIZAREA PRODUSULUI ȘI PĂSTRAȚILE PENTRU A LE CONSULTA ÎN VIITOR. ESTE ESENȚIAL SĂ INSTALAȚI ȘI SĂ UTILIZAȚI SCAUNUL AUTO PENTRU COPII CONFORM INSTRUCȚIUNILOR DIN ACEST MANUAL, PENTRU A ASIGURA COPILULUI O PROTECȚIE ADECVATĂ.

SIGURANȚA COPILULUI ESTE RESPONSABILITATEA DUMNEAVOASTRĂ.

## SIGURANȚĂ

- Citiți cu atenție instrucțiunile înainte de a utiliza pentru prima dată Baza Darwin i-Size. Păstrați întotdeauna instrucțiunile în compartimentul corespunzător, astfel încât să le aveți întotdeauna la îndemână la nevoie.
- Baza Darwin i-Size Inglesina poate fi utilizată numai cu scaunele auto pentru copii Inglesina Darwin i-Size (sistem auto).



**IMPORTANT:** sistemul auto Darwin Infant i-Size este un sistem de reținere i-Size omologat conform Regulamentului ECE R129, pentru copii cu o înălțime cuprinsă între 40 și 75 cm și o greutate maximă de 13 kg.

- Darwin Infant i-Size poate fi montat pe Baza Darwin i-Size pe scaune i-Size compatibile, așa cum indică producătorul vehiculului în manualul respectiv.
- Dacă autovehiculul dv. nu dispune de scaune i-Size, este oricum permisă instalarea pe scaune ISOFIX ale vehiculelor indicate în Lista de aplicații anexată sau care poate fi consultată pe site-ul [www.inglesina.com](http://www.inglesina.com).
- Nu utilizați Baza Darwin Infant i-Size dacă au trecut 7 ani de la data de fabricație indicată pe produs; îmbătrânirea naturală a materialelor le-ar putea schimba caracteristicile.
- Nu utilizați sistemul auto Darwin Infant i-Size dacă:
  - a suferit un accident, chiar dacă acesta a fost minor. Este posibil să fi suferit deteriorări, chiar dacă nu sunt vizibile cu ochiul liber. Produsul trebuie să fie înlocuit, pentru a asigura nivelul de siguranță inițial.
  - este deteriorat, nu posedă instrucțiuni de utilizare sau unele componente. Contactați imediat Vânzătorul autorizat sau Serviciul Clienți Inglesina.
- Inglesina vă recomandă să nu cumpărați scaune auto pentru copii la mâna a doua. Este posibil ca acestea să fi suferit deteriorări care nu sunt vizibile și care le compromit performanțele în materie de siguranță.
- Verificați fixarea corectă a tuturor componentelor sistemului auto Darwin Infant i-Size înainte de fiecare deplasare și/sau atunci când vehiculul este supus verificărilor periodice, întreținerii și spălării. Este posibil ca alte persoane să fi mutat și/sau să fi deblocat sistemul auto, fără a-l re poziționa corect, în conformitate cu instrucțiunile.

## UTILIZARE ȘI INSTALARE

**UTILIZAREA ȘI INSTALAREA CORECTĂ A SISTEMULUI AUTO POT FACE DIFERENȚA DINTRE VIAȚĂ SAU MOARTE. SISTEMUL AUTO TREBUIE SĂ FIE INSTALAT ÎN STRICTĂ CONFORMITATE CU INSTRUCȚIUNILE FURNIZATE. NERESPECTAREA ACESTOR AVERTIZĂRI ȘI A INSTRUCȚIUNILOR COMPROMITE GRAV SIGURANȚA COPILULUI DUMNEAVOASTRĂ.**



- Verificați înainte de asamblare ca produsul și toate componentele sale să nu prezinte daune datorate transportului. În acest caz produsul nu trebuie utilizat și nu trebuie ținut la îndemâna copiilor.
- Pentru siguranța copilului dumneavoastră, înainte de a utiliza produsul, înlăturați și eliminați toate pungile din plastic și elementele ce fac parte din ambalaj și nu le lăsați la îndemâna nou-născuților și copiilor.
- Nu utilizați produsul dacă nu ați fixat și reglat corect toate componentele.
- Operațiunile de montare, demontare și reglare trebuie să fie efectuate numai de către persoane adulte. Asigurați-vă că persoanele care utilizează produsul (dădăcă, bunici, etc.) cunosc funcționarea corectă a acestuia.
- Nu introduceți degetele în mecanisme.
- Nu efectuați modificări sau adăugiri la Baza Darwin i-Size fără aprobarea Autorităților competente. Modificările tehnice neautorizate pot reduce sau elimina complet eficacitatea protecției asigurate de produs.
- **ATENȚIE! Instalați întotdeauna sistemul auto Darwin Infant i-Size NUMAI în SENS OPUS DIRECȚIEI NORMALE DE DEPLASARE A VEHICULULUI.**
- Nu utilizați sistemul auto în poziții sau în configurații diferite de cele indicate în acest manual de instrucțiuni.
- Nu-l instalați pe scaune care nu sunt orientate în direcția de deplasare sau care sunt transversale față de aceasta.



- Pentru scaunele cu airbaguri laterale, respectați instrucțiunile din manualul vehiculului.
- Asigurați-vă că scaunele cu spătar rabatabil sunt blocate în poziție verticală în conformitate cu indicațiile producătorului mașinii.
- Evitați să lăsați obiecte sau bagaje libere în interiorul automobilului și asigurați-vă că sunt întotdeauna bine fixate. În caz de accidente, dacă sunt lăsate libere, pot cauza leziuni.

## CONDIȚII DE GARANȚIE

- Inglesina Baby S.p.A. garantează că acest articol a fost proiectat și fabricat în deplin



respect față de normele/regulamentele privind produsele, calitatea și siguranța acestora în vigoare în cadrul Comunității Europene și în Țările în care aceste produse sunt comercializate.

- Inglesina Baby S.p.A. garantează că în timpul și la încheierea procesului de producție, produsul a fost supus mai multor controale de calitate. Inglesina Baby S.p.A. garantează ca acest articol, în momentul achiziționării de la Distribuitorul Autorizat nu prezenta defecte de montaj și fabricație.

- Prezenta garanție nu anulează drepturile consumatorului recunoscute în legislația națională în vigoare, care poate fi diferită în funcție de țara în care produsul a fost achiziționat și ale cărei cerințe, în cazul în care intră în contradicție cu clauzele prezentei garanții, prevalează asupra conținutului prezentei garanții.

- Dacă produsul prezintă defecte ale materialelor și/sau defecte de fabricație constatate în momentul achiziției sau în timpul utilizării normale, astfel cum sunt descrise în manualul de instrucțiuni respectiv, Inglesina Baby S.p.A. Recunoaște valabilitatea garanției pentru o perioadă de 24 de luni consecutive de la data achiziției.

- Garanția este valabilă doar în țara în care produsul a fost achiziționat și dacă achiziția a fost efectuată de la un Vânzător autorizat.

- Garanția recunoscută este valabilă pentru primul proprietar al articolului achiziționat.

- Garanția acoperă înlocuirea sau repararea gratuită a pieselor despre care s-a constatat că prezintă defecte de fabricație. Inglesina Baby S.p.A. își rezervă dreptul de a decide din proprie inițiativă să aplice garanția prin repararea sau înlocuirea produsului.

- Pentru a beneficia de garanție, cumpărătorul trebuie să prezinte numărul de serie al produsului și copia chitanței eliberate în momentul achiziției produsului, asigurându-se că data achiziției este ușor lizibilă.

- Garanția nu este asigurată în cazul în care:

- produsul este utilizat în diferite scopuri care nu sunt indicate în mod expres în manualul de instrucțiuni respectiv.
- produsul nu este utilizat în conformitate cu manualul de instrucțiuni respectiv.
- produsul a fost reparat în centre de asistență neautorizate sau nerecunoscute de către producător.
- produsul a fost modificat și/sau manipulat, atât în ceea ce privește partea structurii, cât și cea textilă, fără autorizația expresă a producătorului. Eventuale modificări aduse produsului scutesc Inglesina Baby S.p.A. de orice responsabilitate.
- defectul se datorează neglijenței sau neatenției în timpul utilizării (ex. lovirea violentă a părților structurii, expunerea la substanțe chimice agresive, etc.).
- produsul prezintă urme de uzură normală (ex. roți, părți mobile, textile) datorate utilizării normale zilnice în mod prelungit.
- produsul a fost deteriorat, inclusiv accidental, de proprietar sau de terțe părți (de exemplu, atunci când a fost expediat într-un bagaj utilizându-se mijloacele de transport aerian sau alte mijloace de transport).
- produsul este trimis vânzătorului pentru a beneficia de asistență fără chitanța originală și/sau fără număr de serie sau când data de achiziție indicată pe chitanță și/sau numărul de serie nu sunt ușor lizibile.

- Daunele datorate utilizării accesoriilor nelivrate și/sau neaprobat de Inglesina Baby, nu sunt acoperite de garanție.

- Inglesina Baby S.p.A. nu își asumă nicio responsabilitate pentru daune cauzate lucrurilor sau persoanelor ce derivă din utilizarea neadecvată și/sau incorectă a produsului.

- După expirarea perioadei de garanție, Societatea noastră garantează asistența

propriilor produse pe o perioadă de maxim patru (4) ani de la data punerii pe piață a acestora; după această dată va fi evaluată posibilitatea de asistență pentru fiecare caz în parte.

## PIESE DE SCHIMB / ASISTENȚĂ POST-VÂNZARE

- Verificați cu regularitate dispozitivele de siguranță pentru a vă asigura de funcționarea corectă a acestora în timp. În cazul în care se prezintă probleme și/sau defecte de orice fel, utilizarea produsului este interzisă. Contactați imediat Vânzătorul Autorizat sau Serviciul de Asistență Clienți Inglesina.
- Nu utilizați piese de schimb sau accesorii care nu sunt furnizate și/sau aprobate de Inglesina Baby.

## CE TREBUIE SĂ FACEȚI DACĂ AVEȚI NEVOIE DE ASISTENȚĂ

- În cazul în care aveți nevoie de asistență privind produsul, contactați imediat Distribuitorul Inglesina de la care l-ați achiziționat; asigurați-vă că aveți la îndemână "Serial Number" (Numărul de serie) corespunzător produsului pentru care aveți nevoie de asistență.
- Distribuitorul are datoria de a contacta Inglesina cu scopul de a evalua modul cel mai potrivit de intervenție în funcție de fiecare caz în parte și de a vă oferi indicațiile de care aveți nevoie.
- Serviciul de Asistență Inglesina vă stă la dispoziție cu toate informațiile necesare prin intermediul cererii scrise care poate fi completată pe site-ul web: [www.inglesina.com](http://www.inglesina.com) - secțiunea Garanție și Asistență.

## SFATURI PENTRU CURĂȚAREA ȘI ÎNTREȚINEREA PRODUSULUI

- Scaunele auto pot lăsa urme pe scaunele autovehiculului, ca urmare a măsurilor necesare luate pentru a instala sigura în conformitate cu standardele de siguranță. Acest produs a fost conceput pentru a minimiza acest efect cât mai mult posibil. Producătorul nu poate fi considerat responsabil pentru eventualele urme cauzate de utilizarea normală a scaunului auto.
- Nu forțați niciodată mecanismele sau componentele mobile; în caz de dubii, verificați mai întâi instrucțiunile.
- Păstrați produsul într-un loc uscat.
- Protejați produsul de agenții atmosferici, apă, ploaie sau zăpadă; de asemenea expunerea continuă și prelungită la soare ar putea cauza schimbări de culoare a textilelor.
- Curățați componentele din plastic și din metal cu o cârpă umedă sau cu un detergent delicat; nu utilizați solvenți, amoniac sau benzină.
- Ușați atent componentele din metal după un eventual contact cu apa, pentru a preveni formarea ruginii.

# INSTRUCȚIUNI

## LISTĂ COMPONENTE

### BAZĂ DARWIN i-SIZE

#### fig. 1

- A** Picior de sprijin
- B** Indicatoare roșii/verzi de poziționare a piciorului de sprijin
- C** Manetă de reglare a înălțimii piciorului de sprijin
- D** Conectoare Isofix
- E** Manetă de eliberare pentru poziționarea conecatoarelor Isofix
- F** Buton desprindere conectori Isofix
- G** Manetă de deblocare a conectorilor Isofix
- H** Indicatoare prindere conectori Isofix
- I** Indicatoare roșu/verde de prindere a scăunelului pe bază
- J** Locurile de fixare a scaunului
- K** Maneta de eliberare a scaunului
- L** Puncte de ancorare Isofix a scanului auto
- M** Compartiment pentru manualul de instrucțiuni

RO

### IMPORTANT

- Verificați unde sunt poziționate punctele de ancorare Isofix pe scaunul mașinii, controlând să nu existe obstacole ce ar putea împiedica utilizarea corectă.
- Verificați ca pe scaunul auto să nu fie prezente obiecte care ar putea împiedica sprijinirea corectă a bazei auto pe scaun.
- Verificați ca pe podeaua mașinii să nu existe materiale care ar putea împiedica aderența corectă a piciorului de sprijin.
- Verificați ca spătarul să fie în poziție verticală și ca scaunul pe care se va instala baza auto **SĂ NU FIE DOTAT CU AIRBAG FRONTAL**.

### POZIȚIONAREA ȘI INSTALAREA BAZEI DARWIN i-SIZE

**fig. 2** Extrageți piciorul de sprijin (**A**) de sub baza auto.

**fig. 3** Acționați maneta de eliberare (**E**) pentru a scoate complet conecatoarele Isofix (**D**) din baza de pe autovehicul.

**fig. 4** Asigurați-vă ca indicatoarele de prindere a conectorilor isofix (**H**) să fie de culoare roșie; în cazul în care unul sau ambele indicatoare sunt de culoare verde, acționați simultan asupra butonului (**F**) și asupra manetei de desprindere (**G**) pentru a le debloca.

**fig. 5** Fixați conecatoarele bazei (**D**) la punctele de ancorare Isofix ale scaunului (**L**) până când auziți clar cele două CLICK-URI ale prinderii efectuate.

**fig. 6** **Atenție: prinderea corectă a bazei Darwin i-Size este efectuată atunci când indicatoarele aferente (**H**) devin din roșii, verzi.**

**fig. 7** Controlați ca baza Darwin i-Size să fie prinsă corect pe amândouă părțile.

**fig. 8** Ținând apăsată maneta de eliberare (**E**), împingeți baza Darwin i-Size spre scaunul mașinii, până când se sprijină complet de spătar.

**fig. 9** Reglați înălțimea piciorului de sprijin (**A**) acționând asupra manetei aferente (**C**) până când atingeți podeaua mașinii. Eliberați maneta (**C**) asigurându-vă că partea extensibilă a piciorului de sprijin rămâne blocată în poziția sa.

**fig. 10** Poziționarea corectă a piciorului de sprijin (**A**) se produce numai atunci când

indicatoarele corespunzătoare (B) trec de la roșu la verde.

**Atenție: este important ca piciorul să fie bine sprijinit pe podeaua mașinii chiar dacă baza este ușor ridicată de pe scaun.**

### SCOATEREA BAZEI DARWIN i-SIZE

**fig. 11** Scurtați piciorul de sprijin (A) al bazei auto, acționând asupra manetei aferente (C).

**fig. 12** După aceea, desprindeți conectoarele Isofix (D) de punctele de ancorare Isofix de pe scaunul vehiculului (L), acționând simultan asupra butonului (F) și asupra manetei de eliberare (G).

**Atenție! Baza poate fi scoasă de pe scaunul vehiculului numai dacă ambele indicatoare (H) sunt de culoare roșie.**

**fig. 13** Ridicați baza de pe scaunul auto, re poziționând piciorul de sprijin (A) în locașul său.

## VAROVÁNÍ



NEŽ VÝROBEK ZAČNETE UŽÍVAT, PŘEČTĚTE SI POKYNY A USCHOVEJTE SI JE PRO BUDOUCÍ POUŽITÍ. K ZAJIŠTĚNÍ DOSTATEČNÉ OCHRANY DÍTĚTE JE NEZBYTNÉ INSTALOVAT A POUŽÍVAT AUTOSEDAČKU V SOULADU S POKYNY OBSAŽENÝMI V TOMTO NÁVODU.

ODPOVÍDÁTE ZA BEZPEČNOST SVÉHO DÍTĚTE.

### BEZPEČNOST

- Před prvním použitím základny autosedačky Base Darwin i-Size si pečlivě přečtěte tento návod k použití. Vždy mějte návod uložený na určeném místě, abyste ho měli v případě potřeby vždy po ruce.
- Základna Base Darwin i-Size Inglesina může být použita pouze v kombinaci s autosedačkami Darwin Infant i-Size (systém do auta).



**DŮLEŽITÉ:** Systém do auta Darwin Infant i-Size je zádržný systém schválený v souladu s nařízením ECE R129 pro děti od 40 do 75 cm a s maximální hmotností 13 kg.

- Autosedačka Darwin Infant i-Size může být instalována na základně Darwin i-Size na sedadlech vhodných pro i-Size, jak je uvedeno výrobcem auta v příslušném návodu.
- Pokud ve vašem autě sedadlo i-Size není, instalace je povolena na sedadlech ISOFIX

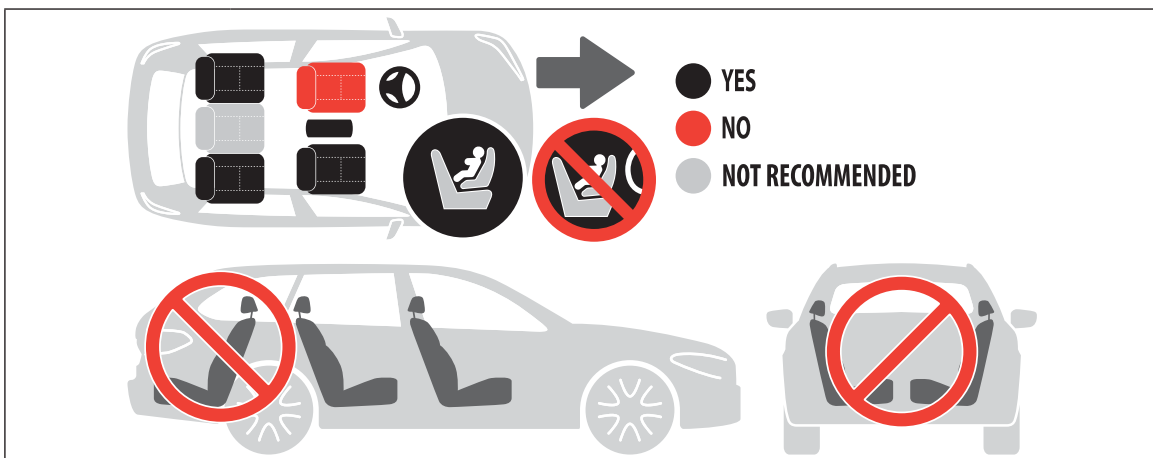
v autech uvedených v příloženém seznamu použití, nebo je seznam k dispozici na [www.inglesina.com](http://www.inglesina.com).

- Nepoužívejte základnu Base Darwin i-Size po 7 letech od data výroby vytištěného na výrobku; z důvodu přirozeného stárnutí materiálů by se mohly změnit jeho parametry.
- Nepoužívejte systém do auta Darwin Infant i-Size, jestliže:
  - byl poškozen, i když jen mírně. Může mít poškození, která nejsou viditelná pouhým okem. Takový výrobek musí být nahrazen novým s cílem zajistit původní úroveň bezpečnosti.
  - je poškozen, chybí mu pokyny k používání či některé součásti. Kontaktujte okamžitě autorizovaného prodejce nebo klientský servis společnosti Inglesina.
- Společnost Inglesina nedoporučuje kupovat ojeté autosedačky. Mohou mít neviditelné známky poškození, které ohrožují jejich bezpečnostní funkci.
- Zkontrolujte řádné připevnění všech komponent systému do auta Darwin Infant-Size před každou jízdou a/nebo při každé pravidelné kontrole, údržbě a čištění auta. Cestující v autě mohli totiž systém posunout a/nebo uvolnit a nevrátit ho zpět podle pokynů.

## POUŽÍVÁNÍ A INSTALACE

# NA SPRÁVNÉM POUŽÍVÁNÍ A INSTALACI SYSTÉMU DO AUTA MŮŽE ZÁVISET ŽIVOT DÍTĚTE. SYSTÉM DO AUTA MUSÍ BÝT NAINSTALOVÁN PŘESNĚ PODLE PŘILOŽENÝCH POKYNŮ. NEDODRŽENÍM TĚCHTO UPOZORNĚNÍ A POKYNŮ MŮŽETE VÁŽNĚ OHROZIT BEZPEČNOST SVÉHO DÍTĚTE.

- Než se pokusíte výrobek sestavit, ověřte, zda jeho součásti nevykazují poškození vzniklé v průběhu přepravy. Pokud ano, výrobek nemůže být používán a nesmí být v dosahu dětí.
- V zájmu bezpečnosti svého dítěte před použitím produktů odstraňte veškeré igelitové sáčky a součásti balení a nedovolte, aby byly v dosahu novorozenců a dětí.
- Nepoužívejte výrobek, pokudliže všechny jeho části nejsou správně upevněny a nastaveny.
- Výrobek mohou montovat, rozebírat či nastavovat výlučně dospělé osoby. Ujistěte se, že osoby, které výrobek používají (au-pair, prarodiče apod.) vědí, jak s ním správně zacházet.
- Nestrkejte prsty do mechanismů systému.
- Neprovádějte žádné změny nebo doplňování základny Base Darwin i-Size bez schválení oprávněným orgánem. Neoprávněné technické úpravy mohou snížit nebo zcela odstranit ochranný účinek systému.
- **UPOZORNĚNÍ! Systém do auta Darwin Infant i-Size instalujte POUZE v OPAČNÉM SMĚRU VZHLEDEM K NORMÁLNÍMU SMĚRU JÍZDY AUTA.**
- Nepoužívejte systém do auta v jiných místech nebo konfiguracích než jsou uvedeny v tomto návodu.
- Neinstalujte ho na sedadlech, která nejsou ve směru jízdy, nebo jsou příčně k němu.



• **NEBEZPEČÍ!** Nepoužívejte systém do auta Darwin Infant i-Size na sedadlech s nainstalovaným a aktivním předním airbagem. Čelní airbag je aktivován výbušně a může dítě vážně zranit nebo i zabít.

- U sedadel s bočními airbagy dodržujte pokyny uvedené v návodu k autu.
- Ujistěte se, že nakloněná sedátka jsou zablokována ve vertikální pozici podle pokynů výrobce automobilu.
- Nenechávejte volně ležet předměty nebo zavazadla uvnitř vozidla a zkontrolujte, zda jsou pevně uchycena. Pokud by byla volně položena, mohla by v případě nehody způsobit zranění pasažérů.

## PODMÍNKY ZÁRUKY

- Společnost Inglesina Baby S.p.A. zaručuje, že tento výrobek byl navržen a vyroben v souladu s obecnými pravidly/předpisy, které se vztahují ke kvalitě a bezpečnosti výrobku a které v současné době platí v zemích Evropského Společenství a v zemích komercializace.
- Společnost Inglesina Baby S.p.A. zaručuje, že v průběhu výrobního procesu a po jeho ukončení byl výrobek podroben několika kontrolám kvality. Společnost Inglesina Baby S.p.A. zaručuje, že tento výrobek při nákupu od autorizovaného prodejce byl bez vad, způsobených montáží nebo výrobou.
- Tato záruka nenarušuje práva přiznaná spotřebiteli vnitrostátními zákony v platném znění, které se mohou různit podle země, kde byl výrobek zakoupen. V případě rozporu s těmito záručními podmínkami platí tyto zákony.
- Jestliže se v okamžiku zakoupení nebo běžného používání projeví u výrobku vada materiálů a/nebo výrobní vada tak, jak je to popsáno v příslušném návodu k použití, firma Inglesina Baby S.p.A. uzná platnost záručních podmínek po dobu 24 po sobě jdoucích měsíců od data zakoupení.
- Záruka platí pouze v zemi, kde byl výrobek zakoupen, a za podmínky, že byl zakoupen u autorizovaného prodejce.
- Uznaná záruka platí pouze pro prvního vlastníka zakoupeného zboží.
- Záruka obnáší výměnu nebo bezplatnou opravu dílů, které se porouchají z důvodu výrobní vady. Firma Inglesina Baby S.p.A. si vyhrazuje právo rozhodnout, zda vyřídí záruku opravou nebo výměnou výrobku.
- Pro uplatnění záruky je nutno předložit sériové číslo výrobku a kopii dokladu o



nákupu vystaveném v okamžiku nákupu výrobku a na kterém je jednoznačně čitelné datum nákupu.

- Tyto podmínky záruky zanikají, jestliže:
  - výrobek bude použit za jiným účelem, než je výslovně uvedeno v příslušném návodu k použití;
  - výrobek bude použit jiným způsobem, než je uvedeno v návodu k použití;
  - výrobek byl opravován v neautorizovaném a nepověřeném servisním středisku.
  - výrobek podstoupil úpravy a/nebo manipulace; a to co se týče jak strukturální, tak i textilní části, které nejsou výslovně schváleny výrobcem. Eventuální změny na výrobku zbavují společnost Inglesina Baby S.p.A jakékoliv odpovědnosti.
  - vada je způsobena nedbalostí nebo nepozorností (např. silné nárazy na strukturální části, vystavení agresivním chemickým látkám, atd.).
  - výrobek vykazuje běžné opotřebení (např. kola, pohyblivé části, textil), vyplývající z dlouhodobého a trvalého denního používání.
  - výrobek byl buď náhodně poškozen vlastníkem či třetími osobami (např. při poslání jako zavazadlo leteckou dopravou či jinými dopravními prostředky);
  - výrobek bude předán prodejci za účelem servisu bez originálního dokladu o nákupu a/nebo bez sériového čísla, a/nebo nebude-li na dokladu o nákupu jednoznačně čitelné datum nákupu či sériové číslo.
- Eventuální škody způsobené použitím příslušenství, které není ve vybavení a/nebo není schváleno společností Inglesina Baby, nebudou zahrnuty do podmínek naší záruky.
- Společnost Inglesina Baby S.p.A. odmítá jakoukoli odpovědnost za škody způsobené věcem či osobám, vzniknou-li tyto v důsledku nevhodného a nesprávného používání výrobku.
- Po uplynutí záruky Společnost i nadále poskytuje asistenci na své výrobky maximálně do čtyř (4) let od data uvedení samotného výrobku na trh; po uplynutí této doby bude možnost zásahu přehodnocována případ od případu.

## NÁHRADNÍ DÍLY / ASISTENCE PO PRODEJI

- Pravidelně kontrolujte bezpečnostní zařízení, abyste se ujistili, že výrobek stále funguje perfektně. V případě, že narazíte na jakékoli problémy a/nebo odchylky, výrobek nepoužívejte. Kontaktujte neprodleně autorizovaného prodejce nebo klientský servis společnosti Inglesina.
- Nepoužívejte náhradní díly či příslušenství nedodané či neschválené společností Inglesina Baby.

## CO DĚLAT V PŘÍPADĚ POTŘEBY ASISTENCE

- Pokud potřebujete asistenci k výrobku, obraťte se ihned na prodejce Inglesina, u kterého jste výrobek zakoupili; ujistěte se, že máte sériové číslo pro daný výrobek, který je předmětem žádosti.
- Úkolem prodejce je kontaktovat společnost Inglesina pro posouzení nejvhodnějšího způsobu intervence pro každý jednotlivý případ a následně poskytnout příslušné indikace.
- Servisní Služba Inglesina poskytne veškeré potřebné informace na základě vyplněné písemné žádosti na příslušném formuláři, který je k dispozici na webové stránce: [www.inglesina.com](http://www.inglesina.com) - část Záruka a Asistence.



- Každá dětská autosedačka zanechá otisky na sedadle ve vozidle způsobené opatřeními, kterou jsou nezbytná pro její pevnou instalaci na sedadlo v souladu s příslušnými bezpečnostními předpisy. Tento výrobek byl nicméně vyprojektován s cílem co nejvíce minimalizovat tento jev. Výrobce nelze považovat za odpovědného za případné otisky na sedadle způsobené normálním používáním dětské autosedačky.
- Nikdy se nesnažte mechanismy či jiné části dostat do pohybu násilím. Máte-li pochybnosti, přečtěte si nejprve pokyny.
- Uchovávejte výrobek na suchém místě.
- Chraňte výrobek před vlivem počasí, vody, deště či sněhu. Nepřetržité a dlouhé vystavování slunci může u mnoha materiálů způsobit změnu barvy.
- Čistěte plastové a kovové části navlhčeným hadříkem s nepříliš agresivním čisticím prostředkem. Nepoužívejte rozpouštědla, čpavek či benzín.
- Vysušte důkladně kovové části, přijdou-li do kontaktu s vodou. Zabráníte tak jejich rezivění.

# POKYNY

## SEZNAM SOUČÁSTÍ

5

### ZÁKLADNA DARWIN i-SIZE

#### obr. 1

- A** Opěrná noha
- B** Červený/zelený ukazatel polohy opěrné nohy
- C** Páčka regulující výšku opěrné nohy
- D** Konektory Isofix
- E** Uvolňovací páčka polohy konektorů Isofix
- F** Uvolňovací tlačítko konektorů Isofix
- G** Odblokovací páčka ukotvení ISOFIX
- H** Ukazatele správného uchycení konektorů Isofix
- I** Červený/zelený indikátor připnutí sedačky na základnu
- J** Připevňovací body sedačky
- K** Uvolňovací páčka sedačky
- L** Systém poutání Isofix na sedadle automobilu
- M** Prostor pro návod k použití

### DŮLEŽITÉ

- Zkontrolujte, kde je na sedadle automobilu umístěn systém poutání Isofix a že tam nejsou předměty, které by mohly bránit správnému použití.
- Zkontrolujte, že na sedadle automobilu nejsou předměty, které by mohly bránit správnému nasazení základny na sedadlo.
- Ověřte, že podlaze samotného automobilu nejsou předměty, které by mohly bránit správnému opření opěrné nohy.
- Ověřte, že opěradlo je ve vertikální pozici a že sedadlo, na nějž chcete upevnit základnu, **NENÍ VYBAVENO ČELNÍM AIRBAGEM.**

## UMÍSTĚNÍ A INSTALACE ZÁKLADNY BASE DARWIN I-SIZE

**obr. 2** Vytáhněte opěrnou nohu (A) zpod základny.

**obr. 3** Pomocí uvolňovací páčky (E) úplně vytáhněte konektory Isofix (D) ze základny v autě.

**obr. 4** Ujistěte se, že ukazatele pro upevnění ukotvení Isofix (H) mají červenou barvu; v případě, že oba ukazatele mají barvu zelenou, současným stisknutím tlačítka (F) a odjišťovací páčky (G) je odblokujte.

**obr. 5** Upevněte konektory základny (D) na systém poutání Isofix (L). Po úspěšném upevnění uslyšíte dvojí CVAKNUTÍ.

**obr. 6** **Upozornění: Správné upevnění základny Darwin i-Size potvrdí změna barvy indikátorů (H) z červené na zelenou.**

**obr. 7** Zkontrolujte, že základna Darwin i-Size je na obou stranách správně upevněná.

**obr. 8** Tiskněte uvolňovací páčku (E) a tlačte základnu Darwin i-Size proti sedadlu auta, až do úplného opření o opěradlo.

**obr. 9** Zatlačením na příslušnou páčku (C) nastavte výšku opěrné nohy (A), dokud se nedotkne podlahy auta. Uvolněte páčku (C) a ujistěte se, že roztahovatelná část opěrné nohy je zablokovaná ve své pozici.

**obr. 10** Správné umístění opěrné nohy (A) nastane, když příslušné ukazatele (B) změní barvu z červené na zelenou.

**Upozornění: noha musí být dobře opřena o podlahu automobilu, i kdyby základna měla být lehce nadzvednutá nad sedadlem.**

## ODSTRANĚNÍ ZÁKLADNY BASE DARWIN I-SIZE

**obr. 11** Složte opěrnou nohu (A) základny tlakem na příslušnou páčku (C).

**obr. 12** Uvolněte konektory Isofix (D) z přípevňovacích bodů ISOFIX na sedadle auta (L) současným působením na tlačítko (F) a uvolňovací páčku (G).

**Pozor! Základnu smíte odebrat ze sedadla auta pouze tehdy, když jsou oba ukazatele (H) červené.**

**obr. 13** Vraťte opěrnou nohu (A) do její pozice a zvedněte základnu ze sedadla automobilu.

HU

# FIGYELMEZTETÉSEK



A HASZNÁLATELŐT TOLVASSA EL FIGYELMESEN A HASZNÁLATI ÚTMUTATÓT, ÉS ŐRIZZE MEG KÉSŐBBI FELHASZNÁLÁS CÉLJÁBÓL. AZ AUTÓS GYERMEKÜLÉST A JELEN KÉZIKÖNYVBEN FOGLALTAK SZERINT SZERELJE BE ÉS HASZNÁLJA GYERMEKE MEGFELELŐ VÉDELME ÉRDEKÉBEN.

A GYERMEK BIZTONSÁGÁÉRT MINDEN ESETBEN ÖN A FELELŐS.

- Gondosan olvassa el az utasításokat a Darwin i-Size alapzat első használata előtt. Megfelelő helyen őrizze meg az utasításokat, hogy szükség esetén mindig kéznél legyenek.
- Az Inglesina Darwin i-Size alapzat csak az Inglesina Darwin i-Size (autós rendszer) autós gyermekülésekkel használható.



**FONTOS:** az autós Darwin Infant i-Size egy i-Size hordozórendszer, mely az ECE R129 rendeletnek megfelelően 40-75 cm magas és legfeljebb 13 kg súlyú gyermekekhez használható.

- A Darwin Infant i-Size kompatibilis i-Size ülésekben, Darwin Base i-Size alapzatra szerelhető, a gépjármű gyártója által, a vonatkozó kézikönyvben feltüntetett módon.
- Ha az Ön gépjárműve nem rendelkezik i-Size üléssel, akkor a mellékletben vagy a [www.inglesina.com](http://www.inglesina.com) weboldalon felsorolt gépjárművek ISOFIX üléseire is rászerezhető a termék.
- Ne használja a Darwin i-Size alapzatot a terméken feltüntetett gyártási időtől számított 7 éven túl; az anyagok öregedése módosíthatja a termék jellemzőit.
- Ne használja a Darwin Infant i-Size autós rendszert, ha:
  - balesetet szenvedett, még ha az kis mértékű is volt. Szabad szemmel nem látható sérülések keletkeztek. A terméket ki kell cserélni az eredeti biztonsági szint helyreállítására érdekében.
  - sérült, nem rendelkezik a használati utasításokkal vagy egyes alkatrészekkel. Azonnal értesíteni kell a felhatalmazott viszonteladót vagy az Inglesina Márkaszervizt.
- Az Inglesina cég azt tanácsolja, hogy ne vásároljon használt autós gyermekülést. Ezek a termékek szabad szemmel nem látható sérüléseket tartalmazhatnak, melyek kedvezőtlenül befolyásolhatják a biztonsági jellemzőket.
- Minden egyes utazás előtt és/vagy a gépjármű időszakos ellenőrzését, karbantartását, tisztítását követően ellenőrizni kell a Darwin Infant i-Size autós gyermekülés összes alkatrészének helyes rögzülését. Mások elmozdíthatták és/vagy kiakaszthatták az autós gyermekülést és nem az utasításokban jelzett módon helyezték azt vissza.

## HASZNÁLAT ÉS TELEPÍTÉS

**AZ AUTÓS RENDSZER MEGFELELŐ HASZNÁLATA ÉS BESZERELÉSE ÉLET-HALÁL KÉRDÉSE LEHET. AZ AUTÓS RENDSZER BESZERELÉSÉT A KAPOTT UTASÍTÁSOK SZIGORÚ BETARTÁSÁVAL KELL ELVÉGEZNI. EZEN FIGYELMEZTETÉSEK ÉS AZ UTASÍTÁSOK BE NEM TARTÁSA SÚLYOSAN VESZÉLYEZTETHETI A GYERMEK BIZTONSÁGÁT.**

- Összeszerelés előtt ellenőrizni kell, hogy a termék és annak összes alkatrésze nem sérült-e a szállítás során; sérülések esetén a terméket nem szabad használni és gyermekektől távol eső helyen kell tárolni.
- A gyermek biztonsága érdekében, a termék használata előtt, el kell távolítani és el kell dobni a műanyag zacskókat és a csomagolás részét képező elemeket, és azokat újszülöttektől és gyermekektől távol eső helyen kell tárolni.
- Tilos a termék használata, ha annak összes alkatrésze nem lett megfelelően rögzítve és beállítva.
- A beszerelési, kiszereelési és beállítási műveleteket kizárólag felnőtt személyek végezhetik. Meg kell győződni arról, hogy a terméket használó személyek (baby sitter, nagyszülők, stb.) ismerjék a gyerekülés helyes működését.
- Ne helyezze az ujját a rendszer működtető elemei közé.
- Ne módosítsa vagy egészítse ki a Darwin i-Size alapzatot megfelelő hatósági jóváhagyás nélkül. A nem engedélyezett műszaki változtatások csökkenthetik vagy akár teljes mértékben megszüntethetik a termék védelmi képességét.
- **FIGYELEM! A Darwin Infant i-Size autós rendszert CSAK A GÉPJÁRMŰ SZOKÁSOS HALADÁSI IRÁNYÁVAL ELLENTÉTES IRÁNYBA SZERELJE BE.**
- Tilos az autós rendszert a jelen használati útmutatóban ábrázoltaktól eltérő gépjárművekben, helyzetekben vagy konfigurációkban használni.
- Ne szerelje fel olyan ülésekre, amelyek nem a haladási iránynak megfelelően vannak elhelyezve vagy azzal ellentétesen állíthatók be.

HU

● YES  
● NO  
● NOT RECOMMENDED

- **VESZÉLY!** Ne használja a Darwin Infant i-Size autós rendszert olyan ülésen, amelyhez első légszák van beszerelve és aktiválva. Az első légszák robbanásszerűen lép működésbe, és súlyos sérüléseket vagy akár halált is okozhat gyermeke számára.

- Az oldalsó légszakkal szerelt ülések esetén a gépjármű kézikönyvében foglaltakat kövesse.
- Ellenőrizze, hogy a dönthető ülések függőleges állásban legyenek rögzítve a gépkocsi gyártójának előírásai szerint.
- Az utazás során ne hagyjon rögzítetlen tárgyakat vagy csomagokat az utastérben, és ellenőrizze, hogy az utasok megfelelően tartsák azokat. Baleset esetén a szabadon hagyott tárgyak sérülést okozhatnak.

- Společnost Inglesina Baby S.p.A. zaručuje, že tento výrobek byl navržen a vyroben v souladu s obecnými pravidly/předpisy, které se vztahují ke kvalitě a bezpečnosti výrobku a které v současné době platí v zemích Evropského Společenství a v zemích komercializace.
- Společnost Inglesina Baby S.p.A. zaručuje, že v průběhu výrobního procesu a po jeho ukončení byl výrobek podroben několika kontrolám kvality. Společnost Inglesina Baby S.p.A. zaručuje, že tento výrobek při nákupu od autorizovaného prodejce byl bez vad, způsobených montáží nebo výrobou.
- Tato záruka nenarušuje práva přiznaná spotřebiteli vnitrostátními zákony v platném znění, které se mohou různit podle země, kde byl výrobek zakoupen. V případě rozporu s těmito záručními podmínkami platí tyto zákony.
- Jestliže se v okamžiku zakoupení nebo běžného používání projeví u výrobku vada materiálu a/nebo výrobní vada tak, jak je to popsáno v příslušném návodu k použití, firma Inglesina Baby S.p.A. uzná platnost záručních podmínek po dobu 24 po sobě jdoucích měsíců od data zakoupení.
- Záruka platí pouze v zemi, kde byl výrobek zakoupen, a za podmínky, že byl zakoupen u autorizovaného prodejce.
- Uznaná záruka platí pouze pro prvního vlastníka zakoupeného zboží.
- Záruka obnáší výměnu nebo bezplatnou opravu dílů, které se porouchají z důvodu výrobní vady. Firma Inglesina Baby S.p.A. si vyhrazuje právo rozhodnout, zda vyřídí záruku opravou nebo výměnou výrobku.
- Pro uplatnění záruky je nutno předložit sériové číslo výrobku a kopii dokladu o nákupu vystaveném v okamžiku nákupu výrobku a na kterém je jednoznačně čitelné datum nákupu.
- Tyto podmínky záruky zanikají, jestliže:
  - výrobek bude použit za jiným účelem, než je výslovně uvedeno v příslušném návodu k použití;
  - výrobek bude použit jiným způsobem, než je uvedeno v návodu k použití;
  - výrobek byl opravován v neautorizovaném a nepověřeném servisním středisku.
  - výrobek podstoupil úpravy a/nebo manipulace; a to co se týče jak strukturální, tak i textilní části, které nejsou výslovně schváleny výrobcem. Eventuální změny na výrobku zbavují společnost Inglesina Baby S.p.A jakékoliv odpovědnosti.
  - vada je způsobena nedbalostí nebo nepozorností (např. silné nárazy na strukturální části, vystavení agresivním chemickým látkám, atd.).
  - výrobek vykazuje běžné opotřebení (např. kola, pohyblivé části, textil), vyplývající z dlouhodobého a trvalého denního používání.
  - výrobek byl buď náhodně poškozen vlastníkem či třetími osobami (např. při poslání jako zavazadlo leteckou dopravou či jinými dopravními prostředky);
  - výrobek bude předán prodejci za účelem servisu bez originálního dokladu o nákupu a/nebo bez sériového čísla, a/nebo nebude-li na dokladu o nákupu jednoznačně čitelné datum nákupu či sériové číslo.
- Eventuální škody způsobené použitím příslušenství, které není ve vybavení a/nebo není schváleno společností Inglesina Baby, nebudou zahrnuty do podmínek naší záruky.
- Společnost Inglesina Baby S.p.A. odmítá jakoukoli odpovědnost za škody způsobené věcem či osobám, vzniknou-li tyto v důsledku nevhodného a nesprávného používání výrobku.
- Po uplynutí záruky Společnost i nadále poskytuje asistenci na své výrobky maximálně do čtyř (4) let od data uvedení samotného výrobku na trh; po uplynutí

této doby bude možnost zásahu přehodnocována případ od případu.

## NÁHRADNÍ DÍLY / ASISTENCE PO PRODEJI

- Pravidelně kontrolujte bezpečnostní zařízení, abyste se ujistili, že výrobek stále funguje perfektně. V případě, že narazíte na jakékoli problémy a/nebo odchylky, výrobek nepoužívejte. Kontaktujte neprodleně autorizovaného prodejce nebo klientský servis společnosti Inglesina.
- Nepoužívejte náhradní díly či příslušenství nedodané či neschválené společností Inglesina Baby.

## CO DĚLAT V PŘÍPADĚ POTŘEBY ASISTENCE

- Pokud potřebujete asistenci k výrobku, obraťte se ihned na prodejce Inglesina, u kterého jste výrobek zakoupili; ujistěte se, že máte sériové číslo pro daný výrobek, který je předmětem žádosti.
- Úkolem prodejce je kontaktovat společnost Inglesina pro posouzení nejvhodnějšího způsobu intervence pro každý jednotlivý případ a následně poskytnout příslušné indikace.
- Servisní Služba Inglesina poskytne veškeré potřebné informace na základě vyplněné písemné žádosti na příslušném formuláři, který je k dispozici na webové stránce: [www.inglesina.com](http://www.inglesina.com) - část Záruka a Asistence.

## TANÁCSOK A TERMÉK TISZTÍTÁSÁVAL ÉS KARBANTARTÁSÁVAL KAPCSOLATOSAN

HU

- Bármilyen gyerekülés nyomot hagyhat a jármű ülésén, mely a gyerekülésnek a Biztonsági Előírások szigorú betartásával történő telepítéséhez szükséges méretének tulajdonítható. Ezt a terméket arra tervezték, hogy a lehető legkisebbre csökkentse ezt a hatást. A gyártó nem vonható felelősségre a gyerekülés normál használatából eredő nyomokért.
- Ne erőltesse a termék mozgó rendszereit vagy mozgó alkatrészeit; amennyiben kérdése merülne fel, előbb olvassa el az útmutatót.
- Tárolja száraz, hűvös helyen.
- Védje a terméket az időjárási tényezők hatásaitól (pl. víz, eső, hó), valamint a hosszan tartó napsütéstől, mert ennek hatására egyes anyagok elszíneződhetnek.
- A műanyag és fém alkatrészek tisztításához használjon nedves rongyot és enyhe tisztítószer; oldószerek, ammónia vagy benzin használata tilos.
- Ha a fém alkatrészek vízzel érintkeznek, a rozsdásodás elkerülése érdekében szárítsa meg őket gondosan.



# HASZNÁLATI ÚTMUTATÓ

## AZ ALKATRÉSZEK JEGYZÉKE

### DARWIN i-SIZE ÜLÉS ALSÓ RÉSZ

#### 1. ábra

- A** Tartóláb
- B** A rögzítőláb piros/zöld illesztésjelző elemei
- C** A tartóláb magasságának beállító karja
- D** Isofix csatlakozóelemek
- E** Isofix csatlakozókból kioldó kar
- F** Isofix csatlakozókból kioldó gomb
- G** Isofix csatlakozókból kioldó kar
- H** Isofix csatlakozókba rögzítő kar
- I** Piros/zöld jelzők, melyek jelzik a autós gyerekülés rögzítését az ülés alsó részéhez
- J** Gyermekülés rögzítőülékei
- K** Gyermekülés kioldó karja
- L** Az utasülés Isofix rögzítési pontjai
- M** Kezelési útmutató tartórekesze

#### FONTOS

- Keresse meg, hogy a gépkocsijának utasülésén hol helyezkednek el az Isofix rögzítési pontok, és ellenőrizze, hogy semmilyen tárgy vagy anyag ne akadályozza a helyes használatukat.
- Ellenőrizze, hogy a gépkocsi utasülésén ne legyenek tárgyak, melyek akadályozhatják az ülés alsó részének megfelelő elhelyezését.
- Ellenőrizze, hogy a gépkocsi padlóján semmilyen tárgy vagy anyag ne akadályozza a tartóláb helyes letámasztását.
- Ellenőrizze, hogy a háttámla függőleges állásban legyen és a gépkocsi utasülése, melyre a gyereket helyezi, **NE LEGYEN FRONTÁLIS LÉGZSÁKKAL FELSZERELVE.**

### A DARWIN i-SIZE ALAPZAT ELHELYEZÉSE ÉS BESZERELÉSE

**2. ábra** Húzza ki az **(A)** tartólábat az ülés alsó része alól.

**3. ábra** A kioldó kar **(E)** segítségével teljesen húzza ki az Isofix csatlakozókat **(D)** az autós alapzathoz.

**4. ábra** Győződjön meg arról, hogy az Isofix csatlakozók rögzítésjelzői **(H)** piros színűek-e; ha egyik vagy mindkét jelző elem zöld, akkor egyszerre nyomja le a gombot **(F)** és használja a kioldó kart **(G)** a kioldáshoz.

**5. ábra** Rögzítse az ülés alsó rész **(D)** csatlakozóit az utasülés **(L)** Isofix rögzítési pontjaihoz, a rögzülésüket két tisztán hallható kattanás jelzi.

**6. ábra** **Figyelem! A Darwin i-Size ülés alsó rész megfelelő rögzülésekor az (H) jelzők pirosról zöldre váltanak.**

**7. ábra** Ellenőrizze, hogy a Darwin i-Size ülés alsó rész mindkét oldalán megfelelően van-e rögzítve.

**8. ábra** A kioldó kart **(E)** lenyomva tartva nyomja a Darwin i-Size alapzathoz a teljes rögzülésig.

**9. ábra** Állítsa be az **(A)** tartóláb magasságát az **(C)** karral, míg el nem éri a gépkocsi padlóját. Engedje el az **(C)** kart és ellenőrizze, hogy a tartóláb kihúzható része rögzüljön a megfelelő állásban.



**10. ábra** A tartólábak (A) csak akkor rögzültek megfelelően, ha a vonatkozó piros jelzőelemek (B) zöldre váltanak át.

**Figyelem: fontos, hogy a tartóláb megfelelően támaszkodjon a gépkocsi padlójára, akkor is, ha emiatt az ülés alsó része kissé felemelkedik az utasülésről.**

### A DARWIN i-SIZE ALAPZAT ELTÁVOLÍTÁSA

**11. ábra** Az (C) karral nyomja vissza az ülés alsó rész (A) tartólábát.

**12. ábra** Olja ki az Isofix csatlakozókat (D) a gépjármű ülésének Isofix lehorgonyzási pontjaiból (L) a gomb (F) és a kioldó kar (G) egyidejű lenyomásával.

**Figyelem! Az ülés alapzata csak akkor távolítható el a gépjárműből, ha mindkét jelzőelem (H) piros színűre vált át.**

**13. ábra** Emelje fel az ülés alsó részt a gépkocsi utasüléséről és állítsa vissza az (A) tartólábát a helyére.

## POZOR



PRED POUŽITÍM SI DÔKLADNE PREČÍTAJTE TENTO NÁVOD A USCHOVAJTE HO PRE BUDÚCE POUŽITIE. JE NEVYHNUTNÉ NAINŠTALOVAŤ A POUŽÍVAŤ AUTOSEDAČKU PODĽA POKYNOV V TOMTO NÁVODE, IBA TAK BUDE ZARUČENÁ PRIMERANÁ OCHRANA DIEŤAŤA.

ZA BEZPEČNOSŤ VÁŠHO DIEŤAŤA STE ZODPOVEDNÍ VY.

### BEZPEČNOSŤ

- Pred prvým použitím základne Darwin i-Size si pozorne prečítajte návod na použitie. Návod na použitie si vždy odložte do príslušnej priehradky tak, aby ste ho mali v prípade potreby vždy poruke.
- Základňa Darwin i-Size Inglesina sa smie použiť výhradne s autosedačkami Inglesina Darwin i-Size (autosystém).



**DÔLEŽITÉ:** autosystém Darwin Infant i-Size je systém na pripútanie i-Size schválený a zodpovedajúci požiadavkám Nariadenia ECE R129 pre deti s výškou v rozsahu 40 až 75 cm a s maximálnou hmotnosťou 13 kg.

- Autosedačku Darwin Infant i-Size môžete nainštalovať na základňu Darwin Base i-Size na sedadlá kompatibilné s i-Size, ako je uvedené v príslušnom návode na použitie výrobcu vozidla.
- Ak vo vašom vozidle nie je k dispozícii sedadlo i-Size, môžete autosedačku

nainštalovať na sedadlá ISOFIX vozidiel uvedených v priloženom Zozname vozidiel na použitie alebo vozidiel, ktoré nájdete na webovej stránke [www.inglesina.com](http://www.inglesina.com).

- Základňu Darwin i-Size nepoužívajte, ak od dátumu jej výroby, uvedeného na výrobku, uplynulo viac ako 7 rokov. Prirodzené starnutie materiálov by mohlo pozmeniť jej charakteristiky.
- Autosystém Darwin Infant i-Size nepoužívajte, ak:
  - prekonalu nejakú autonehodu, aj ľahkú. Mohol utrpieť škody, ktoré nevidno voľným okom. Aby sa uchovala pôvodná úroveň bezpečnosti, musíte výrobok vymeniť.
  - je poškodený, bez návodu na použitie alebo bez niekoľkých komponentov. Okamžite kontaktujte autorizovaného predajcu alebo zákaznícky servis Inglesina.
- Inglesina odporúča nekupovať autosedačky z druhej ruky. Mohli utrpieť škody, ktoré nevidno voľným okom, ale ktoré znižujú úroveň poskytovanej bezpečnosti.
- Pred každou cestou a/alebo po každej povinnej prehliadke, údržbe alebo čistení vždy skontrolujte správne upnutie všetkých komponentov autosystému Darwin Infant i-Size. V takých prípadoch mohli s autosystémom manipulovať iné osoby, mohli ho presunúť alebo odpojiť a nemuseli ho umiestniť správne podľa pokynov.

## POUŽITIE A INŠTALÁCIA

**SPRÁVNE POUŽITIE A INŠTALÁCIA AUTOSYSTÉMU MÔŽU BYŤ ROZHODUJÚCE PRI ŽIVOT ALEBO SMRŤ DIEŤAŤA. SYSTÉM SA MUSÍ NAINŠTALOVAŤ PRESNE PODĽA DODANÝCH POKYNOV. NEDODRŽANIE TÝCHTO UPOZORNENÍ A POKYNOV MÔŽE SPÔSOBIŤ VÁŽNE DÔSLEDKY PRE BEZPEČNOSŤ DIEŤAŤA.**

- Pred montážou skontrolujte, či výrobok a žiadny z jeho komponentov nebol počas prepravy poškodený. Ak sa tak stalo, výrobok nepoužívajte a uschovajte ho mimo dosahu detí.
- Pred použitím výrobku kvôli bezpečnosti vášho dieťaťa odoberte a zlikvidujte všetky plastové vrecká a prvky patriace k obalu a v žiadnom prípade ich nenechávajte v dosahu novorodencov a detí.
- Výrobok nepoužívajte, pokiaľ nie sú všetky jeho komponenty správne upevnené a nastavené.
- Montáž, demontáž a nastavenie smú vykonávať len dospelé osoby. Presvedčte sa, že osoba, ktorá používa výrobok (pestúnka, starí rodičia a iní) poznajú jeho správnu obsluhu.
- Nevsúvajte prsty do mechanizmov.
- Na základni Darwin i-Size nerobte žiadnu modifikáciu ani úpravu bez schválenia príslušného orgánu. Nepovolené technické modifikácie by mohli znížiť alebo úplne odstrániť ochrannú účinnosť výrobku.
- **POZOR! Autosystém Darwin Infant i-Size vždy inštalujte IBA PROTI SMERU BEŽNEJ JAZDY VOZIDLA.**
- Autosystém nepoužívajte vo vozidlách, na miestach ani v konfiguráciách odlišných

od uvedených v tomto návode na použitie.

- Neinštalujte na sedadlá, ktoré nie sú v smere jazdy vozidla ani na sedadlá, ktoré sú priečne na smer jazdy.



● YES  
● NO  
● NOT RECOMMENDED

- **NEBEZPEČENSTVO!** Autosystém Darwin Infant i-Size nepoužívajte na sedadlách s nainštalovaným a aktívnym predným airbagom. Predný airbag sa aktivuje veľmi prudko a môže vážne, ale aj smrteľne, zraniť dieťa.

- Pre sedadlá s bočnými airbagmi dodržte pokyny uvedené v návode na použitie vozidla.
- Uistite sa, že sklopné sedadlá sú blokové vo vertikálnej polohe podľa toho, čo uvádza výrobca auta.
- Nenechávajte voľne ležať predmety alebo batožiny vo vnútri vozidla a skontrolujte, či sú pevne uchytené. Pokiaľ by bola sedačka voľne položená, mohla by v prípade nehody spôsobiť zranenie cestujúcich.

## ZÁRUČNÉ PODMIENKY

- Firma Inglesina Baby S.p.A. ručí za to, že tento výrobok bol navrhnutý a vyrobený v súlade so všeobecne platnými normami/nariadeniami týkajúcimi sa výroby, kvality a bezpečnosti, v platnosti v Európskej únii a v krajinách predaja.
- Firma Inglesina Baby S.p.A. ručí za to, že počas výrobného procesu i po jeho skončení je tento výrobok podrobovaný viacerým kontrolám kvality. Firma Inglesina Baby S.p.A. ručí za to, že tento výrobok predáva Autorizovaný Predajca bez montážnych a výrobných chýb.
- Touto zárukou nezanikajú práva spotrebiteľa podľa platných vnútroštátnych zákonov, ktoré sa môžu meniť v závislosti od krajiny nákupu výrobku a ktoré, v prípade protirečení, majú prednosť pred znením záruky.
- Pokiaľ by ste na výrobku pri nákupe alebo počas bežného používania zistili materiálové alebo výrobné chyby, podľa informácií v príslušnom návode na použitie, spoločnosť Inglesina Baby S.p.A. uzná platnosť záruky počas obdobia 24 mesiacov od dátumu nákupu.
- Záruka platí iba v krajine kúpy výrobku a po nákupe u autorizovaného predajcu.
- Platnosť záruky je obmedzená na prvého vlastníka kúpeného výrobku.
- Pri uplatnení záručných práv sa predpokladá bezplatná výmena alebo oprava dielov, na ktorých boli zistené pôvodné výrobné chyby. Spoločnosť Inglesina Baby

S.p.A. si vyhradzuje právo rozhodnúť, podľa vlastného uváženia, či sa má právo na záruku uplatniť prostredníctvom opravy alebo výmeny poškodeného výrobku.

- Pri uplatňovaní práva na záruku musíte uviesť výrobné číslo výrobku a kópiu pokladničného dokladu o kúpe, pričom na doklade musí byť čitateľne uvedený dátum nákupu.
- Tieto záručné podmienky strácajú platnosť v prípade, ak:
  - výrobok sa používa na iné účely než účely uvedené v príslušnom návode na použitie.
  - výrobok sa používa spôsobom, ktorý nezodpovedá opisu v príslušnom návode na použitie.
  - výrobok bol opravovaný v servisných strediskách, ktoré nie sú autorizované a zmluvne zaviazané.
  - výrobok bol zmenený a/alebo bolo neoprávnene zasahované do jeho konštrukcie a textilnej časti spôsobom, ktorý nebol výslovne autorizovaný výrobcom. Prípadné zmeny vykonané na výrobkoch zbavujú firmu Inglesina Baby S.p.A. akejkolvek zodpovednosti.
  - chyba bola spôsobená nedbanlivosťou alebo nesprávnou starostlivosťou pri použití (napr. prudké nárazy do konštrukcie, vystavenie pôsobeniu agresívnych chemických látok, atď.).
  - výrobok vykazuje bežné opotrebovanie (napr. kolies, pohyblivých častí, látkových častí). vyplývajúce z každodenného dlhodobého a nepretržitého používania.
  - výrobok poškodil, aj náhodne, samotný vlastník alebo iné osoby (napríklad, keď sa výrobok posielal ako batožina pri leteckej preprave alebo v iných dopravných prostriedkoch).
  - výrobok bol odoslaný predajcovi na opravu bez pokladničného dokladu alebo bez výrobného čísla, prípadne, keď dátum na pokladničnom doklade alebo výrobné číslo nie sú dobre čitateľné.
- Na poškodenie spôsobené použitím príslušenstva, ktoré nebolo dodané a/alebo schválené firmou Inglesina Baby, sa záručné podmienky nevzťahujú.
- Firma Inglesina Baby S.p.A. odmieta akúkoľvek zodpovednosť za ublíženie na zdraví osôb a za škody na majetku spôsobené nevhodným a/alebo nesprávnym použitím výrobku.
- Po uplynutí záručnej doby Firma v každom prípade ručí za poskytovanie servisnej služby na svojich výrobkoch v maximálnom rozsahu do štyroch (4) rokov od dátumu ich uvedenia na trh, a po uplynutí uvedenej doby budú prípady jednotlivo hodnotené.

## NÁHRADNÉ DIELY / POZÁRUČNÝ SERVIS

- Pravidelne kontrolujte bezpečnostné prvky, aby ste sa ubezpečili, či je výrobok po uplynutí určitej doby dokonale funkčný. V prípade zistenia akýchkoľvek problémov a/alebo porúch výrobok nepoužívajte. Bezodkladne sa obráťte na Autorizovaného Predajcu alebo na Zákaznícky servis firmy Inglesina.
- Nepoužívajte náhradné diely alebo príslušenstvo, ktoré neboli dodané a/alebo schválené firmou Inglesina Baby S.p.A.

## ČO ROBIŤ V PRÍPADE POTREBY SERVISNEJ SLUŽBY

- V prípade, ak je potrebná servisná služba, okamžite sa obráťte na Predajcu firmy Inglesina, u ktorého ste výrobok zakúpili a uistite sa, že máte k dispozícii výrobné číslo („Serial Number“) výrobku, ktorý je predmetom samotnej žiadosti.
- Úlohou Predajcu je skontaktovať firmu Inglesina kvôli zhodnoteniu najvhodnejšieho

spôsobu zásahu s ohľadom na konkrétny prípad a na záver poskytnúť akékoľvek následné pokyny.

• Servisná služba firmy Inglesina je v každom prípade k dispozícii na poskytnutie všetkých potrebných informácií na základe písomnej žiadosti, odoslanej prostredníctvom príslušného formulára, ktorý je dostupný na internetovej stránke: [www.inglesina.com](http://www.inglesina.com) - časť Záruka a Servisná služba.

## NÁVOD NA ČISTENIE A ÚDRŽBU VÝROBKU

- Každá autosedačka môže zanechať na sedadle stopy, ktoré sú spôsobené povinnými opatreniami, ktoré sa musia urobiť s cieľom pevnej inštalácie podľa bezpečnostných predpisov. Tento výrobok bol navrhnutý s cieľom minimalizovať tento účinok. Výrobca nezodpovedá za prípadné stopy spôsobené bežným používaním autosedačky.
- Nikdy na žiadny mechanizmus alebo pohyblivé časti nepôsobte silou. V prípade pochybností si najprv prečítajte návod.
- Výrobok uschovajte na suchom mieste.
- Výrobok chráňte pred pôsobením atmosféry, dažďa alebo snehu. Okrem toho neustále a dlhé vystavenie slnečnému svetlu môže spôsobiť zmeny farby mnohých materiálov.
- Plastové a kovové časti čistite vlhkou handrou alebo miernym čistiacim prostriedkom. Nepoužívajte rozpúšťadlá, amoniak alebo benzín.
- Kovové časti po styku s vodou nechajte dôkladne vysušiť, aby sa nevytvárala hrdza.

# POKYNY

SK

## ZOZNAM KOMPONENTOV

### ZÁKLAD DARWIN i-SIZE

obr. 1

- A** Stúpadlo
- B** Červené/zelené indikátory polohy opornej nohy
- C** Páka nastavenia výšky stúpadla
- D** Konektory Isofix
- E** Páka na uvoľnenie polohy konektorov Isofix
- F** Uvoľňovacie tlačidlo uchytenia Isofix
- G** Uvoľňovacia páčka uchytenia Isofix
- H** Ukazovatele zaistenia uchytenia Isofix
- I** Zelená/červená kontrolka pripojenia sedačky k základu
- J** Miesta na pripevnenie sedačky
- K** Páka na uvoľnenie sedačky
- L** Kotviace body autosedačky Isofix
- M** Priestor pre návod na použitie

### DÔLEŽITÉ

- Skontrolujte, kde sú umiestnené kotviace body Isofix na sedadle vášho vozidla, uistite sa, či sú očistené od materiálov, ktoré by mohli zabrániť správne použitiu.
- Skontrolujte, či na autosedačke nie sú predmety, ktoré by mohli zabrániť správne umiestneniu základu na sedadlo.

- Uistite sa, či na podlahe vášho vozidla nie sú nečistoty, ktoré by mohli zabrániť správnej prílnavosti stúpadla.
- Uistite sa, či je operadlo vo vertikálnej polohe a sedadlo, na ktoré chcete nainštalovať základ sedačky **NIE JE VYBAVENÉ PREDNÝM AIRBAGOM**.

## UMIESTNENIE A INŠTALÁCIA ZÁKLADNE DARWIN i-SIZE

- obr. 2** Vytiahnite stúpadlo (A) spod základne autosedačky.
- obr. 3** Pomocou páky na uvoľnenie (E) úplne vysuňte konektory Isofix (D) zo základne do auta.
- obr. 4** Uistite sa, že ukazovatele pre upevnenie ukotvenia Isofix (H) majú červenú farbu, v prípade, že oba ukazovatele majú farbu zelenú, súčasným stlačením tlačidla (F) a uvoľňovacej páčky (G) ich odblokujte.
- obr. 5** Pripojte spoje základne (D) do kotviacich bodov Isofix sedačky (L), až kým nebudete počuť KLIK na oboch spojoch.
- obr. 6** **Upozornenie: základ Darwin i-Size je správne pripojený, ak sa červené kontrolky (H) zmenia na zelené.**
- obr. 7** Uistite sa, či základ Darwin i-Size je správne pripojený na oboch stranách.
- obr. 8** Podržte stlačenú páku na uvoľnenie (E), potlačte základňu Darwin i-Size oproti sedadlu auta, aby sa úplne opierala o operadlo.
- obr. 9** Nastavte výšku stúpadiel (A) pôsobením na páku (C) až po podlahu vozidla. Uvoľnite páku (C) a uistite sa, že vysúvateľná časť stúpadla zostane zablokovaná v danej pozícii.
- obr. 10** Oporná noha (A) sa bude dať umiestniť správnym spôsobom, iba keď príslušné indikátory (B) zmenia svoju farbu z červenej na zelenú.
- Upozornenie: je dôležité, aby stúpadlo dobre sedelo na podlahe, aj keby ste museli mierne zdvihnúť základ zo sedadla.**

## VYBRATIE ZÁKLADNE DARWIN i-SIZE

- obr. 11** Skráťte stúpadlo (A) stlačením páky (C).
- obr. 12** Preto uvoľnite konektory Isofix (D) z bodov ukotvenia Isofix na sedadle auta (L), pričom súčasne stláčajte tlačidlo (F) a pôsobia na páku a uvoľnenie (G).
- Pozor! Základňa sa dá odpojiť zo sedadla vozidla, iba ak sú oba indikátory (H) červenej farby.**
- obr. 13** Zdvihnite základ z autosedačky a umiestnite stúpadlo (A) do jeho sedla.

SR

# UPOZORENJA



PAŽLJIVO PROČITAJTE OVA UPUTSTVA PRE UPOTREBE I SAČUVAJTE IH ZA UBUDUĆE. DA BI VAŠE DETE BILO PRAVILNO ZAŠTIĆENO, VAŽNO JE DA KORISTITE I POSTAVITE AUTO-SEDIŠTE ZA DECU U SKLADU SA UPUTSTVIMA OVOG PRIRUČNIKA. BEZBEDNOST VAŠEG DETETA JE VAŠA OBAVEZA.



- Pažljivo pročitajte uputstva za upotrebu pre nego što prvi put koristite Darwin Base i-Size. Ostavite uputstvo u odeljku za odlaganje kako bi Vam uvek bilo pri ruci.
- Inglesina Darwin Base i-Size može da se koristi isključivo u kombinaciji sa auto-sedištem za decu Inglesina Darwin i-Size (sistem za automobil).



**VAŽNO:** sistem za zaštitu dece u automobilu Darwin Infant i-Size je i-Size sistem zadržavanja putnika koji je odobren u skladu sa regulativom ECE R129 za decu visine od 40 do 75 cm i najvećom telesnom težinom od 13 kg.

- Darwin Infant i-Size sedište može biti postavljeno na Darwin Base i-Size u položaju kompatibilnom sa i-Size proizvodima i naznačenom u uputstvu za upotrebu od strane proizvođača vozila.
- U slučaju da Vaše vozilo ne poseduje i-Size sedište, postavljanje je dozvoljeno i na ISOFIX sedištima koja su navedena na priloženom spisku vrsta vozila, ili proverite najnoviju verziju na adresi [www.inglesina.com](http://www.inglesina.com).
- Ne koristite auto-sedište za decu Darwin Base i-Size duže od 7 godina od datuma proizvodnje naznačenog na proizvodu; prirodni proces starenja materijala može delimično da promeni osobine proizvoda.
- Ne koristite sistem za zaštitu dece u automobilu Darwin Infant i-Size ako je:
  - pretrpelo nezgodu, čak i najmanju. Postoji mogućnost da je došlo do oštećenja koja nisu vidljiva. Proizvod mora biti zamenjen novim kako bi se obezbedio izvorni nivo bezbednosti.
  - oštećeno, ako ne sadrži uputstvo za upotrebu ili ako bilo koja komponenta nedostaje. Odmah se obratite ovlašćenom prodavcu kompanije Inglesina ili korisničkoj službi.
- Inglesina preporučuje da se ne kupuju već korišćena (second-hand) auto-sedišta za decu. Ona mogu da imaju nevidljiva oštećenja koja utiču na zaštitne funkcije.
- Proverite da li su svi delovi sistema za zaštitu dece u automobilu Inglesina Darwin Infant i-Size pravilno pričvršćeni pre svakog putovanja i/ili nakon redovne kontrole, servisa ili pranja vozila. Moguće je da je neko dirao i/ili otkao sistem za zaštitu dece u automobilu Inglesina Darwin Infant i-Size i da ga nije pravilno vratio u prvobitan položaj u skladu sa uputstvom.

## UPOTREBA I POSTAVLJANJE

**ISPRAVNA UPOTREBA I POSTAVKA SISTEMA ZA ZAŠTITU DECE U AUTOMOBILU MOGU BITI PITANJE ŽIVOTA ILI SMRTI. SISTEM ZA ZAŠTITU DECE U AUTOMOBILU SE MORA POSTAVITI STROGO U SKLADU SA PRILOŽENIM UPUTSTVIMA. UKOLIKO NE PRATITE UPUTVA/UPOZORENJA, MOŽETE OZBILJNO UGROZITI BEZBEDNOST DETETA.**



- Pre sklapanja, uverite se da proizvod i njegove komponente nisu pretrpeli štetu tokom transporta. Ukoliko je došlo do oštećenja, nemojte koristiti taj proizvod i držite ga van dometa dece.
- Pre korišćenja proizvoda, a radi bezbednosti deteta, uklonite i eliminišite sve plastične vreće i elemente koji pripadaju pakovanju i, u svakom slučaju, sve to držite izvan dometa novorođenčadi i dece.
- Nemojte koristiti ovaj proizvod ukoliko sve njegove komponente nisu ispravno pričvršćene i podešene.
- Postupke sastavljanja, rastavljanja i podešavanja smeju da izvode samo odrasli. Uverite se da je osoba koja koristi proizvod (lice koje čuva decu, baba i deda itd.) zna kako da ga ispravno koristi.
- Ne dirajte prstima unutrašnjost mehanizama.
- Vršenje izmena ili dopuna sistema Darwin Base i-Size bez odobrenja Službe za odobrenje nije dozvoljeno. Neovlašćeno vršenje tehničkih promena može da uzrokuje smanjenje ili potpuni prestanak zaštitne funkcije proizvoda.
- **PAŽNJA! Uvek postavite auto-sedište za decu Inglesina Darwin Infant i-Size ISKLJUČIVO U PRAVCU OBRNUTOM OD PRAVCA VOŽNJE.**
- Ne koristite sistem za zaštitu dece u automobilu u položajima ili konfiguracijama koje ne odgovaraju prikazanim u ovom priručniku.
- Nemojte postaviti auto-sedište za decu na sedišta automobila koje nije u smeru putovanja ili je u transverzali u odnosu na smer putovanja.



- Za auto-sedišta sa bočnim vazdušnim jastucima pogledajte uputstva u priručniku Vašeg automobila.
- Proverite da li su sedišta vozila koja se mogu spustiti prema nazad blokirana u vertikalnom položaju u skladu sa uputstvom proizvođača automobila.
- Tokom putovanja, nemojte ostavljati predmete ili torbe u automobilu bez nadzora: proverite da li su bezbedno postavljeni jer, u slučaju nezgode, mogu dovesti do povrede.

- Inglesina Baby S.p.A. garantuje da je ovaj proizvod projektovan i proizveden u skladu sa opštim standardima/propisima o bezbednosti proizvoda i kvalitetu koji su na snazi u Evropskoj uniji i zemljama u kojima se prodaje.
- Inglesina Baby S.p.A. garantuje da je tokom i nakon procesa proizvodnje, ovaj proizvod podvrgnut raznim kontrolama kvaliteta. Inglesina Baby S.p.A. garantuje da u trenutku kupovine od ovlašćenog prodavca, proizvod nije imao defekte u montaži i proizvodnji.
- Ova garancija ne poništava prava potrošača po važećem nacionalnom zakonodavstvu, koja se mogu razlikovati u zavisnosti od zemlje u kojoj je proizvod kupljen, i čije odredbe, u slučaju suprotnosti, imaju prednost nad sadržajem ovde date garancije.
- U slučaju materijalnih ili proizvodnih nedostataka uočenih prilikom kupovine ili tokom normalnog korišćenja, kao što je opisano u odgovarajućem uputstvu za upotrebu, Inglesina Baby S.p.A. daje garanciju od 24 uzastopna meseca od datuma kupovine.
- Ova garancija važi samo u zemlji u kojoj je proizvod kupljen i ako je kupljen od ovlašćenog prodavca.
- Priznata garancija važi samo za prvog vlasnika kupljenog proizvoda.
- Garancija pokriva besplatnu zamenu ili popravku delova sa fabričkim nedostacima. Inglesina Baby S.p.A. zadržava pravo da po svom nahođenju odluči da li da primeni garanciju putem popravke ili zamene proizvoda.
- Da biste iskoristili garanciju, morate dostaviti serijski broj proizvoda, zajedno sa kopijom računa izdatog u trenutku kupovine proizvoda, vodeći računa da je datum kupovine čitko naveden.
- Ova garancija će automatski biti poništena i nevažeća u slučaju:
  - da se proizvod koristi za namene koje nisu izričito navedene u odgovarajućem uputstvu za upotrebu.
  - da se proizvod ne koristi u skladu sa odgovarajućim uputstvom za upotrebu.
  - da je proizvod popravljn od strane neovlašćenih serviser.
  - da je strukturni ili tekstilni deo proizvoda izmenjen ili prepravljan bez prethodnog izričitog ovlašćenja od strane proizvođača. Sve izmene koje se vrše na ovom proizvodu lišavaju Inglesina Baby S.p.A. bilo kakve odgovornosti.
  - da je defekt nastao usled nemara ili nepažnje prilikom korišćenja (npr. jaki udari na strukturne delove, izloženost jakim hemikalijama, itd.).
  - da proizvod ima normalne znake habanja (npr. točkova, pokretnih delova, tekstila) usled dugotrajnog i stalnog korišćenja.
  - da je proizvod oštećen, čak i slučajno, od strane samog vlasnika/vlasnice ili trećih lica (na primer kada je poslat kao prtljag u vazдушnom prevozu ili drugim sredstvima).
  - da je proizvod poslat prodavcu za pomoć bez originalnog računa i/ili bez serijskog broja ili kada datum kupovine na računu i/ili serijski broj nisu jasno čitljivi.
- Sva oštećenja izazvana korišćenjem dodataka koji nisu dati i/ili nisu odobreni od strane Inglesina Baby, nisu obuhvaćena garancijom.
- Inglesina Baby S.p.A. neće se smatrati odgovornom za bilo kakvu imovinsku štetu ili povredu nastale nepravilnim ili pogrešnim korišćenjem proizvoda.
- Nakon isteka garancije, kompanija garantuje servis svojih proizvoda u periodu od maksimalno četiri (4) godine od kada su navedeni proizvodi izašli na tržište, nakon ovog perioda, intervencije će biti vršene zavisno od slučaja.

## REZERVNI DELOVI/USLUGE NAKON PRODAJE

- Redovno proveravajte bezbednost elemenata da bi osigurali funkcionalnost proizvoda tokom vremena. Nemojte da koristite proizvod u slučaju bilo kakvog kvara i/ili anomalije. Odmah kontaktirajte svog ovlašćenog prodavca ili Inglesina službu za podršku.
- Nemojte da koristite rezervne delove ili dodatke koje ne daje i/ili ne odobrava Inglesina Baby.

### ŠTA RADITI AKO VAM JE POTREBNA POMOĆ

- Ako vam je potrebna pomoć u vezi sa proizvodom, odmah kontaktirajte Inglesina prodavca koji vam ga je prodao, proverite „Serijski broj“ proizvoda.
- Dužnost prodavca je da kontaktira Inglesina da bi procenio najbolju intervenciju u zavisnosti od slučaja i onda ukaže na dalje korake.
- Inglesina služba za podršku uvek je na raspolaganju za pružanje svih potrebnih informacija, nakon pismenog zahteva popunjavanjem obrasca koji je dat na veb sajtu: [www.inglesina.com](http://www.inglesina.com) - u odeljku Garancija i podrška.

## SAVETI ZA ČIŠĆENJE I ODRŽAVANJE PROIZVODA

- Auto-sedište za decu može ostaviti tragove na sedištima automobila usled mera preduzetih za njegovo čvrsto postavljanje u skladu sa bezbednosnim standardima. Ovaj proizvod je dizajniran tako da maksimalno smanji taj efekat. Proizvođač se ne može smatrati odgovornim za potencijalne tragove koji nastanu od standardne upotrebe auto-sedišta za decu.
- Nikada nemojte na silu da rukujete mehanizmima ili pokretnim delovima; ako ste u nedoumici, prvo proverite uputstvo.
- Proizvod odložite na suvo mesto.
- Zaštitite proizvod od vremenskih prilika, vode, kiše ili snega; osim toga, stalna i dugotrajna izloženost suncu može da prouzrokuje promene boje mnogih materijala.
- Plastične i metalne delove brišite vlažnom krpom ili blagim deterdžentom; nemojte da koristite razređivače, amonijak ili benzin.
- Pažljivo osušite metalne delove nakon svakog kontakta sa vodom da biste sprečili stvaranje rđe.

# UPUTSTVO

## SPISAK DELOVA

---

### BAZA DARWIN i-SIZE

#### sl. 1

- A** Potporna noga
- B** Crveni/zeleni indikatori za položaj potporne noge
- C** Poluga za podešavanje visine potporne noge
- D** Isofix konektori
- E** Poluga za otpuštanje položaja Isofix konektora
- F** Dugme za odvajanje Isofix konektora
- G** Poluga za otpuštanje Isofix konektora
- H** Indikatori pričvršćenosti Isofix konektora
- I** Crveni/zeleni indikatori za kačenje sedišta na bazu
- J** Kućišta za pričvršćivanje sedišta za decu
- K** Poluga za odvajanje sedišta za decu
- L** Isofix pričvršne tačke na auto-sedištu
- M** Odeljak za odlaganje uputstva

#### VAŽNO

- Proverite gde se na auto-sedištu nalaze Isofix pričvršne tačke i uverite se da se na njima ne nalaze predmeti ili supstance koje bi mogle da spreče njihovo pravilno korišćenje.
- Obezbedite da se na auto-sedištu ne nalaze predmeti koji bi mogli da spreče pravilno postavljanje baze u odnosu na sedište.
- Obezbedite da se na podu vozila ne nalaze predmeti ili supstance koje bi mogle da spreče potpornu nogu da se pričvrsti za površinu.
- Obezbedite da se naslon nalazi u vertikalnom položaju i da sedište na kom se postavlja baza **NEMA PREDNJI VAZDUŠNI JASTUK**.

SR

### POZICIONIRANJE I POSTAVLJANJE DARWIN i-SIZE BAZE

---

- sl. 2** Izvucite potpornu nogu (**A**) ispod baze.
- sl. 3** Koristite polugu za otpuštanje (**E**) da biste Isofix konektore (**D**) u celosti izvukli iz baze.
- sl. 4** Obratite pažnju da indikatori za pričvršćivanje Isofix konektora (**H**) budu crveni. Ukoliko su jedan ili oba indikatora zelena, istovremeno pritisnite dugme (**F**) i povucite polugu za otpuštanje (**G**) da biste ih otključali.
- sl. 5** Pričvrstite konektore baze (**D**) na Isofix pričvršne tačke na sedištu (**L**) dok ne čujete jasno dva zvučna signala KLIK koja označavaju uspešno pričvršćivanje.
- sl. 6** **OPREZ: Baza Darwin i-Size je pravilno pričvršćena kada se boja odgovarajućih indikatora (H) menja iz crvene u zelenu**
- sl. 7** Proverite da li je baza Darwin i-Size pravilno zakačena za obe strane.
- sl. 8** Držite polugu za otpuštanje (**E**) dole, pritisnite bazu Darwin i-Size na sedište vozila tako da bude u celosti prislonjena na naslon.
- sl. 9** Prilagodite visinu potporne noge (**A**) pomoću poluge (**C**) dok ne dodirne pod. Pustite polugu (**C**) i obezbedite da deo potporne noge na izvlačenje ne može da se pomeri iz svog položaja.
- sl. 10** Potporna noga je pravilno postavljena (**A**) isključivo kada odgovarajući

indikatori (B) menjaju boju iz crvene u zelenu.

**Pažnja: Važno je da potporna noga stoji čvrsto na podu vozila, čak iako je baza blago podignuta sa sedišta.**

### UKLANJANJE BAZE DARWIN i-SIZE

sl. 11 Skratite potpornu nogu baze (A) pomoću odgovarajuće poluge (C).

sl. 12 Otpustite zatim Isofix konektore (D) iz pričvrstnih tačaka sedišta (L), koristeći dugme (F) i polugu za otpuštanje (G) istovremeno.

**Oprez! Moguće je odvojiti bazu od auto-sedišta isključivo kada su oba indikatora (H) crvena.**

sl. 13 Podignite bazu sa sedišta kako biste vratili potpornu nogu (A) u sedišta.

## UPOZORENJA



PAŽLJIVO PROČITAJTE UPUTE PRIJE KORIŠTENJA I SAČUVAJTE IH ZA BUDUĆU UPORABU. VAŽNO JE POSTAVITI I UPOTREBLJAVATI AUTOSJEDALICU PREMA UPUTAMA NAVEDENIM U OVOM PRIRUČNIKU KAKO BI SE DJETETU PRUŽALA PRIPADAJUĆA RAZINA ZAŠTITE. VI SNOSITE ODGOVORNOST ZA SIGURNOST VAŠEG DJETETA.

### SIGURNOST

- Prije prve uporabe pažljivo pročitajte upute za korištenje osnovice Darwin i-Size. Uvijek čuvajte upute u odgovarajućem pretincu kako biste ih mogli upotrijebiti kada je potrebno.
- Osnovica Darwin i-Size Inglesina može se upotrebljavati samo za autosjedalice Inglesina Darwin i-Size (sustav za automobil).



**VAŽNO:** Sustav Darwin Infant i-Size za automobil je sustav i-Size za zadržavanje koji je usklađen sa zakonodavnim dokumentom ECE R129, a namijenjen je za djecu visine od 40 do 75 cm i najveće tjelesne težine do 13 kg.

- Sustav Darwin Infant i-Size može se postaviti na osnovicu Darwin Base i-Size kompatibilnih sjedala i-Size koje je naveo proizvođač vozila u pripadajućem priručniku.
- Ako vaše vozilo nije opremljeno sjedalom i-Size, postavljanje se može obaviti na sjedala ISOFIX vozila koja su navedena na priloženom popisu ili koja se mogu provjeriti

na mrežnom mjestu [www.inglesina.com](http://www.inglesina.com).

- Ne upotrebljavajte osnovicu Darwin i-Size nakon 7 godina od datuma proizvodnje navedenog na proizvodu jer uslijed prirodnog starenja materijala može doći do promjene njezinih značajki.
- Ne upotrebljavajte sustav Darwin Infant i-Size za automobil ako:
  - je došlo do nezgode, čak i manje. Sustav može imati oštećenja koja nisu vidljiva golim okom. Proizvod se treba zamijeniti kako bi se pružala potrebna razina sigurnosti.
  - je neispravna ili ne sadržava upute za uporabu ili nema određenih sastavnih dijelova. Obratite se odmah ovlaštenom prodavatelju ili korisničkoj službi Inglesina.
- Poduzeće Inglesina ne preporučuje kupnju korištenih autosjedalica. Navedene sjedalice mogu imati nevidljiva oštećenja koja umanjuju sigurnosne značajke.
- Provjerite jesu li svi dijelovi sustava Darwin Infant i-Size za automobil pravilno pričvršćeni prije svakog putovanja i/ili tijekom povremene provjere vozila, obavljanja postupaka održavanja, čišćenja. Druge osobe možda su pomaknule i/ili uklonile sustav za automobil te ga nisu ponovno pravilno postavili kako je navedeno u uputama.

## UPORABA I POSTAVLJANJE

# ISPRAVNA UPORABA I POSTAVLJANJE SUSTAVA ZA AUTOMOBIL MOGU PREDSTAVLJATI RAZLIKU IZMEĐU ŽIVOTA I SMRTI. PRILIKOM POSTAVLJANJA SUSTAVA ZA AUTOMOBIL PAŽLJIVO SE PRIDRŽAVAJTE ISPORUČENIH UPUTA. NEPRIDRŽAVANJE OVIH NAPOMENA I UPUTA MOŽE IMATI ZNAČAJNE POSLJEDICE NA SIGURNOST VAŠEG DJETETA.

HR

- Prije sastavljanja provjerite jesu li proizvod i njegovi dijelovi možda oštećeni tijekom prijevoza. Ako su dijelovi i proizvod oštećeni, navedeni proizvod ne smije se upotrebljavati i treba se držati podalje od dohvata djece.
- Radi sigurnosti vašeg djeteta uklonite i bacite sve plastične vrećice i dijelove koji su dijelom ambalaže prije uporabe proizvoda. U svakom ih slučaju držite izvan dohvata djece i novorođenčadi.
- Ne upotrebljavajte proizvod ako svi njegovi dijelovi nisu pravilno učvršćeni i namješteni.
- Postupke postavljanja, skidanja i namještanja moraju obavljati samo odrasle osobe. Pripazite da osobe (dadilja, djedovi, bake, ...), koje upotrebljavaju proizvod, znaju ispravno upotrebljavati navedeni proizvod.
- Ne uvlačite prste u mehanizme.
- Ne obavljajte nikakve preinake na osnovici Base Darwin i-Size i ne dodajte ništa, a da prethodno ne ishodite odobrenje nadležnog tijela. Neovlaštene tehničke izmjene mogu umanjiti ili u cijelosti poništiti zaštitnu učinkovitost proizvoda.
- **PAŽNJA! Uvijek postavite sustav Darwin Infant i-Size za automobil ISKLJUČIVO**

## u SMJERU SUPROTNOM OD UOBIČAJENOG SMJERA KRETANJA VOZILA.

- Ne upotrebljavajte sustav za automobil u položajima ili konfiguracijama koje nisu navedene u ovom priručniku.
- Ne postavljajte na sjedala usmjerena suprotno ili okomito u odnosu na smjer kretanja.



- Kada je riječ o sjedalima s bočnim zračnim jastucima, pridržavajte se uputa koje su navedene u priručniku za vozilo.
- Provjerite jesu li sjedala s namjestivim nagibom zapriječena u okomitom položaju prema uputama proizvođača automobila.
- Ne ostavljajte slobodne predmete ili torbe u putničkoj kabini i pazite da su uvijek pod nadzorom. U slučaju nezgode slobodni predmeti i prtljaga mogu uzrokovati ozljede.

## JAMSTVENI UVJETI

HR

- Poduzeće Inglesina Baby S.p.A. /d.d./ jamči da je ovaj proizvod izrađen i proizveden u skladu s uredbama/propisima proizvoda i kvalitetom i općenitom sigurnošću koji su trenutno važeći u Europskoj zajednici i državama u kojima se prodaje.
- Poduzeće Inglesina Baby S.p.A. jamči da se tijekom i nakon dovršetka proizvodnog postupka proizvod podvrgava različitim testovima kvalitete. Poduzeće Inglesina Baby S.p.A. jamči da ovaj artikl u trenutku kupnje kod Ovlaštenog preprodavatelja nema nedostataka koji su nastali tijekom proizvodnje ili koji onemogućavaju njegovo postavljanje.
- Ovo jamstvo ne poništava prava koja potrošaču jamči mjerodavno nacionalno zakonodavstvo, koje se može razlikovati ovisno o državi u kojoj je proizvod kupljen, a čije odredbe nadilaze u slučaju spora sadržaj ovoga jamstva.
- Ako ovaj proizvod ima nedostatke u materijalu i/ili tvorničke pogreške koji se uoče tijekom kupnje ili uobičajene uporabe, kako je opisano u pripadajućem priručniku, poduzeće Inglesina Baby d. d. priznaje valjanost jamstvenih uvjeta u trajanju od 24 mjeseca od datuma kupnje.
- Jamstvo vrijedi samo u državi u kojoj je proizvod kupljen i ako je kupnja obavljena



kod ovlaštenog prodavatelja.

- Priznato jamstvo vrijedi samo za prvog vlasnika kupljenog proizvoda.
- Jamstvo podrazumijeva zamjenu ili besplatan popravak dijelova s nedostatkom koji je nastao tijekom proizvodnje. Poduzeće Inglesina Baby d. d. zadržava pravo da svojevoljno odluči želi li da se pod jamstvom obavi popravak ili zamjena proizvoda.
- Kako biste iskoristili jamstvo, morate dostaviti serijski broj proizvoda i kopiju računa koji je izdan u trenutku kupnje proizvoda na kojem mora jasno i čitko biti ispisan datum kupnje.
- Ovi jamstveni uvjeti ne vrijede ako se(je):
  - proizvod upotrebljava u drukčije svrhe koje nisu izričito navedene u pripadajućem priručniku.
  - proizvod upotrebljava na način koji nije sukladan uputama u pripadajućem priručniku.
  - proizvod podvrgne popravcima u neovlaštenim centrima za popravak koji nisu ugovoreni.
  - proizvod preinači i/ili se njime neovlašteno rukuje ili se obave preinake na strukturi i tekstilnom dijelu koje nije izričito odobrio proizvođač. Eventualne izmjene na proizvodima oslobađaju poduzeće Inglesina Baby S.p.A. od svih odgovornosti.
  - nedostatak nastao zbog nemara ili neoprezne uporabe (npr. nasilni udarci na strukturi, izlaganje agresivnim kemijskim tvarima itd.).
  - na proizvodu se pojave znakovi uobičajene trošnosti (npr. kotači, pokretni dijelovi, tkanine) zbog očekivane svakodnevne dugoročne i kontinuirane uporabe.
  - proizvod ošteti, čak i nenamjerno, sam vlasnik ili treće osobe (na primjer, kada se šalje kao prtljaga zračnim prijevozom ili drugim prijevoznim sredstvima).
  - proizvod šalje prodavatelju na popravak bez izvornog računa kupnje i/ili bez serijskog broja ili datum kupnje na računu i/ili serijski broj nisu jasno čitljivi.
- Eventualna oštećenja nastala zbog korištenja dodataka, koje poduzeće Inglesina Baby nije dostavilo ili odobrilo, nisu pokrivena jamstvenim uvjetima našeg jamstva.
- Poduzeće Inglesina Baby S.p.A. odbija svaku odgovornost za oštećenja nastala na imovini ili osobama koja proizlaze iz nepravilne uporabe i / ili zlouporabe proizvoda.
- Po isteku trajanja jamstva, poduzeće ipak pruža podršku za svoje proizvode u maksimalnom trajanju od četiri (4) godine od datuma uvođenja istih na tržište, nakon isteka tog razdoblja posebno za svaki slučaj će se ocjenjivati mogućnost zahvata.

## ZAMJENSKI DIJELOVI / PODRŠKA NAKON PRODAJE

- Redovito ispitivanje sigurnosnih uređaja kako bi se osigurala savršena učinkovitost proizvoda kroz vrijeme. U slučaju da dođe do problema i/ili anomalija bilo koje vrste, ne koristiti se proizvodom. Odmah se obratiti Ovlaštenom Prodavaču ili korisničkoj službi poduzeća Inglesina.
- Ne upotrebljavati zamjenske dijelove ili dodatke koje poduzeće Inglesina Baby S.p.A. nije dostavilo ili odobrilo.

### ŠTO UČINITI U SLUČAJU POTREBNE PODRŠKE

- U slučaju potrebne podrške za proizvod odmah se obratite prodavaču Inglesina kod kojeg se kupili proizvod, provjeriti „Serial Number“ (serijski broj) na proizvodu koji je predmet samog zahtjeva.
- Obaveza prodavača je obratiti se poduzeću Inglesina kako bi odredili najprikladniji način zahvata za taj slučaj i izradili svaku naknadnu uputu.
- Korisnička podrška poduzeća Inglesina uvijek je na raspolaganju za pružanje

svih potrebnih informacija, pismenim zahtjevom koji se može podnijeti slanjem odgovarajućeg obrasca na mrežnoj stranici [www.inglesina.com](http://www.inglesina.com) - odjeljak Jamstvo i podrška.

## SAVJETI ZA ČIŠĆENJE I ODRŽAVANJE PROIZVODA

- Bilo koja autosjedalica može ostaviti tragove na automobilskom sjedalu. Potrebno je pridržavati se postupaka kojima se autosjedalica čvrsto pričvršćuje prema sigurnosnim mjerama. Ovaj proizvod namijenjen je za što je veće smanjivanje ovog učinka. Proizvođač ne snosi odgovornost za moguće tragove nastale uslijed normalne uporabe autosjedalice.
- Nikad nasilno ne rukujte mehanizmima ili pokretnim dijelovima. Ako imate nedoumice, najprije pročitajte priručnik.
- Čuvajte proizvod na suhom mjestu.
- Zaštitite proizvod od vremenskih uvjeta, vode, kiše ili snijega. Osim toga, stalno izlaganje Suncu može uzrokovati promjene boje na mnogim materijalima.
- Očistite plastične i metalne dijelove vlažnom krpom ili blagim deterdžentom. Ne upotrebljavajte razrjeđivače, amonijak ili benzin.
- Pažljivo osušite metalne dijelove nakon eventualnog dodira s vodom kako bi se spriječilo stvaranje hrđe.

# UPUTE

## POPIS DIJELOVA

### PODLOGA DARWIN i-SIZE

#### sl. 1

- A** Potporna noga
- B** Crveni/zeleni pokazatelj položaja potporne noge
- C** Poluga za namještanje visine potporne noge
- D** Priključci ISOFIX
- E** Poluga za pomicanje priključaka ISOFIX
- F** Gumb za otpuštanje priključaka ISOFIX
- G** Poluga za otpuštanje priključaka ISOFIX
- H** Pokazatelji pričvršćenosti priključaka ISOFIX
- I** Crveni/zeleni pokazatelj pričvršćenosti sjedalice za osnovicu
- J** Utori za pričvršćivanje sjedalice
- K** Poluga za otpuštanje sjedalice
- L** Uporišne točke ISOFIX automobilskog sjedala
- M** Pretinac za priručnik s uputama

### VAŽNO

- Provjerite gdje se nalaze uporišne točke ISOFIX na sjedalu vlastitog automobila i provjerite ima li na njima materijala koji bi mogli onemogućiti njihovo ispravno korištenje.
- Provjerite ima li na sjedalu automobila ikakvih predmeta koji mogu spriječiti pravilno postavljanje osnovice autosjedalice.
- Provjerite ima li na podnici automobila ikakvih predmeta koji mogu spriječiti pravilno prijanjanje potporne noge.

- Provjerite je li se naslon za leđa nalazi u okomitom položaju i je li sjedalo na koje se namjerava postaviti osnovica za autosjedalicu **OPREMLJENO PREDNJIM ZRAČNIM JASTUKOM**.

## POZICIONIRANJE I POSTAVLJANJE OSNOVICE DARWIN i-SIZE

- sl. 2** Izvucite potpornu nogu (A) ispod osnovice.
- sl. 3** Pritisnite polugu za otpuštanje (E) kako biste u cijelosti izvukli priključke ISOFIX (D) iz osnovice.
- sl. 4** Provjerite jesu li pokazatelji pričvršćenosti priključaka ISOFIX (H) crveni. Ako je jedan od pokazatelja zelene boje, istovremeno pritisnite gumb (F) i polugu za otpuštanje (G) kako biste ih otključali.
- sl. 5** Pričvrstite priključke osnovice (D) za uporišne točke ISOFIX sjedala (L), a dva zvuka KLIK ukazuju na uspješno pričvršćivanje.
- sl. 6** **Pažnja! Pravilno pričvršćivanje osnovice Darwin i-Size ostvareno je samo kada pripadajući crveni pokazatelji (H) postanu zeleni.**
- sl. 7** Provjerite je li osnovica Darwin i-Size pravilno pričvršćena na objema stranama.
- sl. 8** Držite pritisnutom polugu za otpuštanje (E) i gurnite osnovicu Darwin i-Size uz automobilsko sjedište dok se naslon u cijelosti ne prisloni.
- sl. 9** Namjestite visinu potporne noge (A) pritiskanjem pripadajuće poluge (C) dok navedena noga ne dotakne podnicu vozila. Otpustite polugu (C) pazeći pritom da dio potporne noge koji se može produžiti ostane zapriječen u svojem položaju.
- sl. 10** Potporna je noga (A) pravilno postavljena samo kada pripadajući crveni pokazatelji (B) postanu zeleni.
- Pažnja: Važno je da se potporna noga dobro oslanja na podnicu vozila, čak i ako je osnovica lagano izdignuta na sjedalu.**

## UKLANJANJE OSNOVICE DARWIN i-SIZE

- sl. 11** Skratite potpornu nogu (A) osnovice pritiskom pripadajuće poluge (C).
- sl. 12** Otpustite priključke ISOFIX (D) s uporišnih točaka ISOFIX na automobilskom sjedalu (L), istodobnim pritiskom gumba (F) i poluge za otpuštanje (G).
- Pažnja! Samo kada su oba pokazatelja (H) crvene boje, tada se može ukloniti osnovica s automobilskog sjedala.**
- sl. 13** Podignite osnovicu sa sjedala automobila i pomaknite potpornu nogu (A) u svoj položaj.

SL

# OPOZORILA



PRED UPORABO POZORNO PREBERITE NAVODILA IN JIH SHRANITE ZA NADALJNJO UPORABO. NAMESTITEV IN UPORABA OTROŠKEGA VARNOSTNEGA SEDEŽA V SKLADU S TEMI NAVODILI JE KLJUČNEGA POMENA ZA ZAGOTOVITEV USTREZNE VARNOSTI OTROKA.

ODGOVORNI STE ZA VARNOST SVOJEGA OTROKA.

- Pred prvo uporabo podstavka Darwin i-Size pozorno preberite navodila. Navodila vselej hranite na temu namenjenem mestu, tako da jih boste imeli vselej pri roki, če bi jih potrebovali.
- Podstavek Darwin i-Size Inglesina se sme uporabljati le z otroškimi varnostnimi sedeži Inglesina Darwin i-Size (sistem za zadrževanje otrok v vozilu).



**POMEMBNO:** Darwin Infant i-Size je sistem za zadrževanje otrok i-Size, homologiran v skladu s standardom ECE R129 za otroke, visoke od 40 do 75 cm in težke največ 13 kg.

- Otroški varnostni sedež Darwin Infant i-Size je mogoče namestiti na podstavek Darwin Base i-Size na primerne sedeže i-Size, ki jih proizvajalec vozila kot take navede v uporabniških navodilih.
- Če vaše vozilo nima sedeža i-Size, lahko otroški varnostni sedež namestite tudi na sedeže ISOFIX vozil, ki so navedena na priloženem seznamu oziroma tistem, ki je na voljo na spletni strani [www.inglesina.com](http://www.inglesina.com).
- Ne uporabljajte podstavka Darwin i-Size po preteku 7 let od datuma izdelave, ki je naveden na izdelku; naravno staranje materialov lahko povzroči spremembo lastnosti.
- Ne uporabljajte zadrževalnega sistema Darwin Infant i-Size, če:
  - je bil udeležen v nesreči, tudi manjši. Možno je, da je utrpel poškodbe, ki s prostim očesom niso vidne. Izdelek zamenjajte, da zagotovite prvotno stopnjo varnosti.
  - je poškodovan, nima navodil za uporabo ali kakršnih koli sestavnih delov. Takoj se obrnite na pooblaščenega prodajalca ali na poprodajno službo Inglesina.
- Podjetje Inglesina odsvetuje nakup rabljenih otroških varnostnih sedežev. Možno je, da so utrpeli poškodbe, ki niso vidne, vendar vplivajo na varnostne lastnosti.
- Pred vsako vožnjo in/ali po rednem servisiranju, vzdrževanju ali čiščenju vozila se prepričajte, da so vsi sestavni deli sistema za zadrževanje Darwin Infant i-Size pravilno pritrjeni. Druge osebe bi lahko premaknile in/ali odpele sistem za zadrževanje otrok in ga zatem ne bi znova pravilno namestile v skladu z navodili.

## UPORABA IN NAMESTITEV

**PRAVILNA UPORABA IN NAMESTITEV SISTEMA ZA ZADRŽEVANJE OTROK LAHKO OTROKU REŠI ŽIVLJENJE. PRI NAMEŠČANJU SISTEMA ZA ZADRŽEVANJE OTROK JE TREBA STROGO UPOŠTEVATI PREJETA NAVODILA. NEUPOŠTEVANJE TEH OPOZORIL IN NAVODIL IMA LAHKO HUDE POSLEDICE ZA VARNOST VAŠEGA OTROKA.**

- Pred montažo se prepričajte, da se izdelek in vsi njegovi sestavni deli med prevozom niso poškodovali; v primeru poškodb izdelka ne uporabljajte in ga shranite zunaj

dosega otrok.

- Pred uporabo izdelka odstranite in zavržite vse plastične vrečke in embalažo ter jih shranjujte zunaj dosega dojenčkov in otrok, tako da zagotovite njihovo varnost.
- Ne uporabljajte izdelka, če vsi njegovi sestavni deli niso pravilno pritrjeni in nastavljeni.
- Za namestitev, odstranitev in nastavitvev mora poskrbeti izključno odrasla oseba. Prepričajte se, da so uporabniki izdelka (varuške, stari starši ipd.) seznanjeni s pravilnim delovanje slednjega.
- Ne vstavljajte prstov v mehanizme.
- Ne spreminjajte podstavka Darwin i-Size in nanj ne nameščajte dodatkov brez soglasja pristojnega organa. Nepooblaščen tehnične spremembe lahko zmanjšajo ali v celoti izničijo varnostno učinkovitost izdelka.
- **POZOR! Sistem za zadrževanje otrok Darwin Infant i-Size vselej namestite IZKLJUČNO tako, DA JE USMERJEN NASPROTNO OD OBIČAJNE SMERI VOŽNJE VOZILA.**
- Ne uporabljajte sistema za zadrževanje otrok v položajih ali postavitvah, ki se razlikujejo od tistih iz teh navodil.
- Ne nameščajte ga na sedeže, ki so obrnjeni nasprotno od smeri vožnje ali prečno nanjo.



- Pri sedežih s stranskimi zračnimi blazinami upoštevajte navodila iz priročnika vozila.
- Prepričajte se, da so zložljivi sedeži fiksirani v pokončni legi v skladu z navodili proizvajalca vozila.
- V kabini vozila ne puščajte nepritrjenih predmetov ali prtljage, temveč naj bodo ti vselej čvrsto pritrjeni. V primeru nesreče lahko nepritrjeni predmeti povzročijo poškodbe.

## GARANCIJSKI POGOJI

- Družba L'Inglesina Baby S.p.A. jamči, da je bil ta izdelek zasnovan in izdelan skladno splošnimi standardi/predpisi glede izdelka, kakovosti in varnosti, ki so trenutno v veljavi v Evropski skupnosti in državah, kjer se prodaja.

- Družba L'Inglesina Baby S.p.A. jamči, da je bil ta izdelek med in po zaključenem postopku izdelave predmet različnih preverjanj glede kakovosti. Družba L'Inglesina Baby S.p.A. jamči, da je bil ta izdelek v trenutku nakupa pri pooblaščenem prodajalcu brez napak, vezanih na namestitve ali izdelavo.
- Ta garancija ne vpliva na pravice, ki jih potrošniku priznava veljavna nacionalna zakonodaja in se lahko spreminjajo glede na državo nakupa izdelka ter glede na določila, ki v primeru spora prevladajo nad vsebino te garancije.
- Če ob nakupu ali med običajno uporabo skladno z opisom iz navodil na izdelku ugotovite napake v materialu in/ali izdelavi, podjetje Inglesina Baby S.p.A. prizna veljavnost garancijskih pogojev za obdobje 24 zaporednih mesecev od dneva nakupa.
- Garancija velja samo v državi, kjer je bil izdelek kupljen, in če je bil nakup opravljen pri pooblaščenem prodajalcu.
- Priznana garancija velja za prvega lastnika kupljenega izdelka.
- Kot garancija šteje brezplačna zamenjava ali popravilo delov, ki se izkažejo za okvarjene zaradi napak pri izdelavi. Podjetje Inglesina Baby S.p.A. si pridržuje pravico, da se po lastni presoji odloči za popravilo ali zamenjavo izdelka v garanciji.
- Za uveljavljanje garancije je treba predložiti serijsko številko izdelka in kopijo računa, izdanega ob nakupu izdelka, na katerem mora biti čitljivo izpisan datum nakupa.
- Ti garancijski pogoji ne veljajo v naslednjih primerih:
  - če izdelek uporabljate v drugačne namene, ki niso izrecno navedeni v ustreznih navodilih;
  - če izdelek uporabljate v nasprotju z navodili;
  - izdelek je bil predmet popravil s strani nepooblaščenih servisnih delavnic in delavnic brez koncesije;
  - na izdelku so bile izvedene spremembe in/ali priredbe bodisi ogrodja bodisi delov iz tkanin brez izrecnega dovoljenja proizvajalca. Vse morebitne spremembe na izdelkih družbo L'Inglesina Baby S.p.A. odvezujejo vsakršne odgovornosti;
  - do okvare je prišlo zaradi malomarne in nepremišljene uporabe (npr. grobi udarci v ogrodje, izpostavljenost agresivnim kemikalijam itd.);
  - znaki normalne obrabe (npr. koles, premičnih delov, tkanin) zaradi dolgotrajne in vsakodnevne uporabe;
  - če je izdelek namerno ali nenamerno poškodovan po krivdi lastnika ali tretjih oseb (na primer pri letalskem prevozu v tovornem prostoru ali z drugimi prevoznimi sredstvi);
  - če je izdelek posredovan pooblaščenemu prodajalcu zaradi servisiranja brez izvirnika računa in/ali serijske številke ali pa če datum nakupa na računu in/ali serijska številka nista čitljiva.
- V okviru pogojev te garancije ni krita morebitna škoda, ki jo povzročijo dodatki, ki jih ni dobavila in/ali odobrila družba L'Inglesina Baby S.p.A.
- Družba L'Inglesina Baby S.p.A. zavrača vsakršno odgovornost za škodo, povzročeno na stvareh ali ljudeh zaradi neprimerne in/ali nepravilne uporabe izdelka.
- Po preteku garancijskega obdobja družba v vsakem primeru zagotavlja servis za lastne izdelke za obdobje največ štirih (4) let od datuma uvedbe izdelka na tržišče, nato pa bo ocenila možnost servisa za vsak primer posebej.

## NADOMESTNI DELI/POPRODAJNE STORITVE

- Redno preverjajte varnostne sisteme ter se pravočasno prepričajte o pravilnem delovanju izdelka. V primeru odkritja kakršnih koli težav in/ali nepravilnosti izdelka ne uporabljajte. O tem nemudoma obvestite pooblaščenega prodajalca ali službo za pomoč strankam družbe Inglesina.



- Ne uporabljajte nadomestnih delov ali dodatkov, ki jih ni dobavila in/ali odobrila družba L'Inglesina Baby S.p.A.

## **KAJ NAJ STORIM, ČE POTREBUJEM POMOČ**

- Za servis izdelka se nemudoma obrnite na prodajalca izdelkov Inglesina, pri katerem ste opravili nakup, pri tem pa navedite serijsko številko izdelka, za katerega zahtevate servis.
- Prodajalec mora nato vzpostaviti stik z družbo Inglesina, ki bo določila najprimernejši način servisa, ki se razlikuje od primera do primera, in nato posredovala navodila.
- Služba za pomoč strankam družbe Inglesina je na voljo, da vam posreduje vse potrebne informacije po prejemu pisne zahteve, ki jo posredujete z izpolnitvijo ustreznega obrazca na spletnem mestu: [www.inglesina.com](http://www.inglesina.com) - razdelek Garancija in pomoč.

## **NASVETI ZA ČIŠČENJE IN VZDRŽEVANJE IZDELKA**

- Vsi otroški varnostni sedeži lahko pustijo odtis na sedežih vozila zaradi ukrepov, ki so potrebni za zagotovitev čvrste namestitve, ob upoštevanju varnostnih predpisov. Ta izdelek je bil zasnovan tako, da je ta učinek čim manjši. Proizvajalec ne odgovarja za morebitne odtise, ki bi bili posledica običajne uporabe otroškega varnostnega sedeža.
- Z mehanizmi in premičnimi deli nikoli ne ravnajte s silo; v primeru dvoma si najprej oglejte navodila.
- Izdelek hranite na suhem.
- Izdelek zaščitite pred vremenskimi vplivi, vodo, dežjem ali snegom; v primeru stalne in dolgotrajnejše izpostavljenosti soncu lahko številni materiali spremenijo barvo.
- Plastične in kovinske dele očistite z vlažno krpo in blagim čistilnim sredstvom; ne uporabljajte topil, amoniaka ali bencina.
- Po stiku z vodo dobro osušite kovinske dele. Tako boste preprečili nastanek rje.



# NAVODILA

## SEZNAM SESTAVNIH DELOV

---

### PODSTAVEK DARWIN i-SIZE

#### sl. 1

- A** Podporna noga
- B** Rdeča/zelena indikatorja postavitve podporne noge
- C** Ročica za nastavitev podporne noge po višini
- D** Priključka Isofix
- E** Ročica za sprostitvev/vpetje priključkov Isofix
- F** Gumb za sprostitvev priključkov Isofix
- G** Ročica za sprostitvev priključkov Isofix
- H** Indikatorja vpetja priključkov Isofix
- I** Rdeča/zelena indikatorja vpetja otroškega varnostnega sedeža v podstavek
- J** Ležišči za vpetje otroškega varnostnega sedeža
- K** Ročica za sprostitvev otroškega varnostnega sedeža
- L** Pritrdišči Isofix na sedežu vozila
- M** Prostor za shranjevanje uporabniških navodil

### POMEMBNO

- Preverite, kje se nahajata pritrdišči Isofix na sedežu vašega vozila in se prepričajte, da v njih ni ničesar, kar bi lahko oviralo njuno pravilno uporabo.
- Prepričajte se, da na avtomobilskem sedežu ni predmetov, ki bi onemogočali pravilno podporo podstavka otroškega varnostnega sedeža.
- Prepričajte se, da na tleh vašega vozila ni ničesar, kar bi lahko onemogočalo pravilno prileganje podporne noge.
- Prepričajte se, da je hrbtni naslon pomaknjen v pokončno lego in da avtomobilski sedež, na katerega boste namestili podstavek za otroški varnostni sedež, **NIMA SPREDNJE ZRAČNE BLAZINE.**

### POSTAVITEV IN NAMESTITEV PODSTAVKA DARWIN i-SIZE

---

**sl. 2** Izvlecite podporno nogo (**A**) izpod podstavka.

**sl. 3** Pritisnite sprostitveno ročico (**E**), da v celoti izvlečete priključka Isofix (**D**) iz podstavka.

**sl. 4** Prepričajte se, da sta indikatorja vpetja priključkov Isofix (**H**) obarvana rdeče; če sta eden ali oba indikatorja zelene barve, hkrati pritisnite gumb (**F**) in sprostitveno ročico (**G**), da ju sprostitve.

**sl. 5** Pripnite priključka podstavka (**D**) v pritrdišči Isofix na sedežu (**L**), tako da se pravilno zaskočita.

**sl. 6** **Pozor! Podstavek Darwin i-Size je pravilno vpet le tedaj, kadar temu namenjena indikatorja(H) spremenita barvo z rdeče na zeleno.**

**sl. 7** Prepričajte se, da je podstavek Darwin i-Size pravilno pritrjen na obeh straneh.

**sl. 8** Pritisnite sprostitveno ročico (**E**) in jo zadržite pritisnjeno ter obenem potisnite podstavek Darwin i-Size proti sedežu vozila, tako da se v celoti prisloni ob hrbtni naslon.

**sl. 9** Nastavite podporno nogo (**A**) po višini, tako da se dotakne tal vozila, pri tem pa uporabite temu namenjeno ročico (**C**). Sprostite ročico (**C**), pri tem pa naj ostane

iztegljivi del podporne noge fiksiran v izbranem položaju.

**sl. 10** Podporna noga (A) je pravilno nameščena takrat, ko ustrezna indikatorja (B) spremenita barvo z rdeče na zeleno.

**Pozor: pomembno je, da je podporna noga čvrsto prislonjena ob tla vozila, tudi če je podstavek malce dvignjen od sedeža.**

### ODSTRANITEV PODSTAVKA DARWIN i-SIZE

**sl. 11** Skrajšajte podporno nogo (A) podstavka, pri čemer uporabite ustrezno ročico (C).

**sl. 12** Nato izpnite priključka Isofix (D) iz pritrdišč Isofix na sedežu vozila (L), pri čemer hkrati pritisnite gumb (F) in sprostivno ročico (G).

**Pozor! Podstavek je mogoče odstraniti s sedeža vozila le, če sta oba indikatorja (H) rdeče barve.**

**sl. 13** Dvignite podstavek s sedeža vozila in znova vstavite podporno nogo (A) v njeno ležišče.

## PARALAJMËRIM



LEXONI ME KUJDES KËTO UDHËZIME PARA SE TA PËRDORNI DHE RUAJINI PËR REFERENCË NË TË ARDHMEN.PËR MBROJTJE MË TË MIRË TË FËMIJËS SUAJ, ËSHTË E DOMOSDOSHME TA PËRDORNI DHE MONTONI NDENJËSEN E FËMIJËS PËR MAKINË SIPAS UDHËZIMEVE TË DHËNA NË KËTË MANUAL.

SIGURIA E FËMIJËS SUAJ ËSHTË PËRGJEGJËSIA JUAJ.

### SIGURIA

- Ju lutem lexoni udhëzimet me kujdes para se ta përdorni Darwin Base i-Size për herë të parë. Mbajeni gjithmonë manualin në xhepin e ruajtjes, kështu mund ta keni gjithmonë gati sa herë që ju duhet.
- Inglesina Darwin Base i-Size mund të përdoret vetëm së bashku me ndenjëset e fëmijëve Inglesina Darwin i-Size për makina (sistem makine).



**E RËNDËSISHME:** Sistemi Darwin Infant i-Size për fëmijët në makinë është një sistem ndalimi i-Size i homologuar sipas rregullores ECE R129 për fëmijët me gjatësi trupore nga 40 deri në 75 cm dhe peshë trupore maksimale prej 13 kg.

- Darwin Infant i-Size mund të instalohet në Darwin Base i-Size në pozicione uljeje në automjete të pajtueshme me i-Size siç tregohet nga prodhuesit e automjeteve në manualin e përdorimit të automjetit.
- Nëse automjeti juaj nuk ka një pozicion qëndrimi për i-Size, instalimi lejohet gjithashtu në sediljet e automjeteve ISOFIX që janë renditur në listën e automjeteve ose kontrolloni versionin më të fundit në [www.inglesina.com](http://www.inglesina.com).
- Mos e përdorni ndenjësen e fëmijëve Darwin Base i-Size për makinë pas 7 vjetësh nga data e prodhimit të treguar mbi produkt; vjetërsimi natyral i materialeve mund të shkaktojë ndryshime të lehta në karakteristikat e produktit.
- Mos e përdorni sistemin Darwin Infant i-Size për makinë nëse:
  - ka qenë në një aksident, qoftë edhe të vogël. Mund të ketë qenë subjekt i dëmtimeve të padukshme. Produkti duhet të ndërrohet me një të ri për të garantuar nivelin origjinal të sigurisë.
  - është dëmtuar, nuk është pajisur me manualin e udhëzimeve, ose mungon ndonjë komponent. Kontaktoni menjëherë shitësin e autorizuar ose shërbimin e kujdesit ndaj klientit të Inglesina.
- Inglesina këshillon që ndenjëset e fëmijëve për makina nuk duhet të blihen të përdorura. Ato mund të kenë dëmtime të padukshme që ndikojnë në performancat e sigurisë.
- Kontrolloni kapjen e mirë të të gjithë komponentëve të sistemit Inglesina Darwin Infant i-Size për makinë para çdo udhëtimi dhe/ose kur makinës i bëhen kontrollet, mirëmbajtjet dhe pastrimet periodike. Njerëz të tjerë mund të kenë lëvizur dhe/ose shkëputur sistemin Inglesina Darwin Infant i-Size për makinë dhe mund të mos e kenë pozicionuar përsëri njëloj sipas udhëzimeve.

## PËRDORIMI DHE INSTALIMI

# **PËRDORIMI DHE MONTIMI I SAKTË I SISTEMIT PËR MAKINË MUND TË JETË ÇËSHTJE JETE OSE VDEKJEJE. SISTEMI I MAKINËS DUHET TË INSTALOHET DUKE IU PËRMBAJTUR ME RREPTËSI UDHËZIMEVE TË DHËNA. MOSZBATIMI I UDHËZIMEVE/PARALAJMËRIMEVE MUND TË KOMPROMENTOJË SERIOZISHT SIGURINË E FËMIJËS TUAJ.**

- Para se ta montoni, kontrolloni që produkti dhe të gjithë komponentët e tij të mos jenë dëmtuar gjatë transportit. Nëse janë dëmtuar, mos e përdorni produktin dhe mbajeni larg fëmijëve.
- Para se ta përdorni produktin, për sigurinë e fëmijës suaj, hiqni dhe eliminoni të gjitha qeset plastike dhe elementet që i përkasin paketimit dhe, në çfarëdo rasti, mbajini larg të sapolindurve dhe fëmijëve.
- Mos e përdorni produktin, përveç nëse janë shtrënguar dhe rregulluar të gjithë komponentët e tij.
- Veprimet e montimit, çmontimit dhe rregullimeve mund të bëhen vetëm nga të rriturit. Sigurohuni që personi që përdor produktin (kujdestare, gjyshër, etj.) të jenë në dijeni për përdorimin e duhur të saj.

- Mos i futni gishtat brenda mekanizmave.
- Mos bëni asnjë modifikim ose shtesë në Darwin Base i-Size pa aprovimin e Autoritetit të Aprovimit. Ndryshimet teknike të paautorizuara mund të bëjnë që funksioni mbrojtës i produktit të pakësohet ose eliminohet komplet.
- **PARALAJMËRIM! Gjithmonë instalojeni sistemin Inglesina Darwin Infant i-Size për makinë VETËM TË DREJTUAR NË DREJTIM TË KUNDËRT ME LËVIZJEN NORMALE TË MAKINËS.**
- Mos e përdorni sistemin e makinës në pozicione ose konfigurime të tjera përveç atyre të ilustruara në këtë manual përdorimi.
- Mos e instaloni në sedilje makinash që nuk janë në drejtimin e udhëtimit ose janë tërthor në lidhje me drejtimin e udhëtimit.



- Për sediljet e makinave me airbag-ë, ju lutem ndiqni udhëzimet në manualin e përdorimit të makinës.
- Sigurohuni që sediljet që shtrihen të jenë të bllokuara në pozicion vertikal sipas udhëzimeve të prodhuesit të makinës.
- Gjatë udhëtimit tuaj, mos lini objekte, çanta ose qese të pambikëqyrura në makinë: sigurohuni që ato të mbahen sa më të sigurt pasi, në rast aksidenti, mund të shkaktojnë lëndime.

## KUSHTET E GARANCISË

- L'Inglesina Baby S.p.A. garanton se çdo artikull është projektuar dhe prodhuar në përputhje me cilësinë e përgjithshme të produktit dhe standardet/regullat e sigurisë në fuqi në Bashkimin Evropian dhe në shtetet në të cilat tregtohet.
- L'Inglesina Baby S.p.A. garanton se gjatë dhe pas procesit të prodhimit, çdo produkt i është nënshtruar kontrolleve të ndryshme të cilësisë. Inglesina Baby S.p.A. garanton se, në kohën e blerjes nga shitësi i autorizuar, çdo produkt nuk ka asnjë defekt instalimi dhe prodhimi.
- Kjo garanci nuk i zhvlerëson të drejtat që i njihen klientit nga legjislacioni kombëtar i zbatueshëm të cilat mund të ndryshojnë sipas shtetit në të cilin është blerë produkti dhe masat e të cilave, në rast të një mospërputhjeje, dalin sipër garancisë këtu.

- Në rast të defekteve në material ose prodhim të gjetura në momentin e blerjes ose gjatë përdorimit normal, siç tregohet në manualin përkatës të udhëzimeve, L'Inglesina Baby S.p.A jep një garanci vijuese 24-mujore nga data e blerjes.
- Garancia është e vlefshme vetëm në shtetin ku është blerë produkti dhe nëse është blerë nga një shitës i autorizuar.
- Garancia është e vlefshme për pronarin e parë të produktit të blerë.
- Garancia mbulon zëvendësimin ose riparimin falas të pjesëve me defekte fabrike. L'Inglesina Baby S.p.A. ushtron të drejtën të vendosë vetë nëse duhet të zbatojë garancinë përmes riparimit ose këmbimit të produktit.
- Për të zbatuar garancinë, duhet të paraqitet numri i serisë së produktit, së bashku me një kopje të faturës të dhënë në momentin e blerjes së produktit, duke u siguruar që data e blerjes të tregohet në një formular të lexueshëm qartë.
- Kjo garanci do të bëhet e pavlefshme automatikisht në rast se:
  - produkti përdoret për qëllime që nuk janë treguar shprehimisht në manualin përkatës të udhëzimeve.
  - produkti nuk është përdorur sipas manualit përkatës të udhëzimeve.
  - produkti është riparuar nga qendra të paautorizuara dhe jozyrtare për kujdesin ndaj klientit.
  - pjesa strukturore ose tekstile e produktit është modifikuar dhe/ose ngacmuar, pa autorizimin e dhënë shprehimisht nga prodhuesi. Çfarëdo modifikimi i bërë në produkte e liron L'Inglesina Baby S.p.A. nga çdo përgjegjësi.
  - defekti ka ndodhur për shkak të neglizhencës ose pakujdesisë (p.sh. goditje të forta në pjesët strukturore, ekspozim ndaj substancave kimike agresive, etj.).
  - produkti ka konsumim normal (p.sh. rrotat, pjesët lëvizëse, copa) për shkak të përdorimit për kohë të gjatë dhe të vazhdueshëm.
  - produkti është dëmtuar, qoftë aksidentalisht, nga vetë pronari ose nga palë të treta (për shembull kur është dërguar si bagazh në avion ose duke përdorur mjete të tjera).
  - produkti i është dërguar shitësit për asistencë pa faturën origjinale dhe/ose pa numrin e serisë ose kur data e blerjes në faturë dhe/ose numri i serisë nuk janë të lexueshëm qartë.
- Çdo dëmtim i shkaktuar nga përdorimi i aksesorëve që nuk janë dhënë bashkë me produktin dhe/ose nuk janë aprovuar nga L'Inglesina Baby, nuk do të mbulohet nga garancia.
- L'Inglesina Baby S.p.A. nuk do të mbajë përgjegjësi për çfarëdo dëmtimi të shkaktuar pronave ose lëndimeve ndaj personave që vijnë nga përdorimi i papërshtatshëm dhe/ose keqpërdorimi i produktit.
- Pasi të ketë mbaruar periudha e garancisë, kompania ofron shërbim për kujdesin ndaj klientit për konsideratën për produktet e saj për një periudhë maksimale prej katër (4) vjetësh nga data kur produktet në fjalë janë hedhur në treg; pas kësaj periudhe, ndërhyrjet e asistencës do të vlerësohen sipas rastit.

## PJESËT E KËMBIMIT / SHËRBIMET PAS SHITJES

- Kontrolloni rregullisht pajisjet e sigurisë për të garantuar funksionimin e produktit gjatë gjithë kohës. Mos e përdorni produktin në rast të ndonjë defekti dhe/ose anomalie. Kontaktoni menjëherë shitësin e autorizuar ose shërbimin e kujdesit ndaj klientit të L'Inglesina Baby.
- Mos përdorni pjesë këmbimi ose aksesorë që nuk janë dhënë bashkë me produktin dhe/ose që nuk janë aprovuar nga L'Inglesina Baby S.p.A.

## ÇFARË TË BËNI NËSE JU DUHET NDIHMË

- Nëse ju duhet ndihmë për produktin tuaj, kontaktoni menjëherë shitësin e pakicës të Inglesina që ju ka shitur produktin duke pasur në dorë “numrin e serisë” të objektit në fjalë.
- Është detyra e shitësit të pakicës që të kontaktojë Inglesina për të llogaritur ndërhyrjen më të përshtatshme sipas çdo rasti dhe pastaj të japë udhëzimet pasuese.
- Shërbimi i kujdesit ndaj klientit të Inglesina mund të japë çfarëdo informacioni pas kërkesës me shkrim duke plotësuar formularin që gjendet në faqen e internetit: [www.inglesina.com](http://www.inglesina.com) - pjesa Garancia dhe Asistenca.

## SUGJERIME PËR PASTRIMIN DHE MIRËMBAJTJEN E PRODUKTIT

- Ndenjëset e fëmijëve mund të lënë shenja në sediljet e automjetit për shkak të masave për ta instaluar fort në zbatim të standardeve të sigurisë. Ky produkt është projektuar për ta minimizuar sa më shumë të jetë e mundur këtë efekt. Prodhuesi nuk mban përgjegjësi për gjurmët e mundshme që vijnë nga përdorimi normal i ndenjësës së fëmijës në makinë.
- Asnjëherë mos ushtroni forcë te mekanizmat ose pjesët lëvizëse; nëse nuk jeni të sigurt, kontrolloni më parë udhëzimet.
- Mbajeni produktin në një vend të thatë.
- Mbrojeni produktin nga agjentët atmosferikë, uji, shiu ose bora; për më tepër, ekspozimi i vazhdueshëm dhe për kohë të gjatë në dritën e diellit mund të shkaktojë ndryshime në ngjyrën e shumë materialeve.
- Pastroni pjesët plastike dhe metalike me leckë të njomë ose me detergjent të butë; mos përdorni hollues, amoniak ose benzinë.
- Thani me kujdes pjesët metalike pas çdo kontakti me ujin për të parandaluar formimin e ndryshkut.

# UDHËZIME

## LISTA E KOMPONENTËVE

### BAZA DARWIN i-SIZE

#### fig. 1

- A** Këmbë mbështetëse
- B** Treguesi jeshil/i kuq i pozicionit të këmbës mbështetëse
- C** Leva e rregullimit të lartësisë së këmbës mbështetëse
- D** Konektorët Isofix
- E** Leva e lirit të pozicionit të konektorit Isofix
- F** Buton për shkëputjen e konektorit Isofix
- G** Levë për të liruar konektorët Isofix
- H** Treguesit e kapjes së konektorëve Isofix
- I** Treguesi jeshil/i kuq për kapjen e ndenjësës në bazë
- J** Kasat e kapjes së ndenjësës së fëmijës
- K** Leva e lirit të ndenjësës së fëmijës
- L** Pikat e kapjes Isofix në sediljen e makinës
- M** Vendi i manualit të udhëzimeve

## E RËNDËSISHME

- Kontrolloni ku ndodhen pikat e kapjes Isofix në sediljen e makinës dhe kontrolloni që në to të mos ketë materiale që mund të pengojnë përdorimin e saktë të tyre.
- Kontrolloni që mbi ndenjësën e makinës të mos ketë asgjë që mund të pengojë puthitjen e mirë të bazës së makinës me ndenjësën.
- Kontrolloni që në dyshemenë e makinës të mos ketë materiale që mund të pengojnë kapjen e mirë të mbështetëses së këmbës.
- Kontrolloni që mbështetësja e shpinës të jetë në pozicion vertikal dhe që sedilja ku duhet të montohet baza e makinës të **MOS JETË E PAJISUR ME AIRBAG BALLOR**.

## POZICIONIMI DHE INSTALIMI I DARWIN I-SIZE BASE

**fig. 2** Nxirreni këmbën mbështetëse (A) nga poshtë bazës së makinës.

**fig. 3** Përdorni levën e lirim (E) për të nxjerrë konektorët Isofix (D) komplet nga baza e makinës.

**fig. 4** Sigurohuni që treguesit e kapjes së konektorëve Isofix (H) të jenë të kuq. Nëse një ose të dy treguesit janë jeshilë, shtypni njëkohësisht butonin (F) dhe tërhiqni levën e lirim (G) për t'i zhbllokuar.

**fig. 5** Shtrëngoni konektorët e bazës (D) në pikat e kapjes Isofix të ndenjësës (L) derisa të dëgjoni qartë të dy tingujt e KLIKIMIT që tregojnë se është bërë kapja e mirë.

**fig. 6** **Kujdes: kapja e mirë e bazës Darwin i-Size ndodh kur treguesit përkatës (H) bëhen nga të kuq në jeshil**

**fig. 7** Kontrolloni që baza Darwin i-Size të jetë kapur mirë në të dyja anët.

**fig. 8** Duke mbajtur levën e lirim (E) të ulur poshtë, shtypni bazën Darwin i-Size kundrejt sediljes së makinës derisa të qëndrojnë plotësisht në mbështetësen e shpinës.

**fig. 9** Rregulloni lartësinë e këmbës mbështetëse (A) duke shtyrë levën përkatëse (C) derisa të prekë dyshemenë e makinës. Lironi levën (C) duke u siguruar që pjesa e zgjatshme e këmbës mbështetëse të qëndrojë e bllokuar në pozicionin e saj.

**fig. 10** Këmba e mbështetëses (A) është e pozicionuar saktë kur treguesit përkatës (B) bëhen nga të kuq në jeshilë.

**Kujdes: është e rëndësishme që këmba të mbështetet fort gjithashtu në dyshemenë e makinës nëse baza është pak e ngritur nga sedilja.**

## HEQJA E BAZËS DARWIN I-SIZE

**fig. 11** Shkurtoni këmbën mbështetëse të bazës së makinës (A), duke shtyrë levën përkatëse (C).

**fig. 12** Pastaj lironi konektorët Isofix (D) nga pikat e kapjes në sediljen e makinës (L), duke përdorur butonin (F) dhe lironi levën (G) njëkohësisht.

**Kujdes! Nëse të dy treguesit (H) janë të kuq, është e mundur gjithashtu të hiqet baza nga sedilja e makinës.**

**fig. 13** Ngrijeni bazën nga sedilja e makinës duke ripozicionuar këmbën e mbështetëses (A) në sediljen e saj.



# ΠΡΟΕΙΔΟΠΟΙΗΣΕΙΣ



ΔΙΑΒΑΣΤΕ ΠΡΟΣΕΚΤΙΚΑ ΤΙΣ ΟΔΗΓΙΕΣ ΠΡΙΝ ΑΠΟ ΤΗ ΧΡΗΣΗ ΚΑΙ ΦΥΛΑΞΤΕ ΤΙΣ ΓΙΑ ΝΑ ΤΙΣ ΣΥΜΒΟΥΛΕΥΕΣΤΕ ΣΤΟ ΜΕΛΛΟΝ. ΕΙΝΑΙ ΟΥΣΙΑΣΤΙΚΟ ΝΑ ΕΓΚΑΤΑΣΤΗΣΕΤΕ ΚΑΙ ΝΑ ΧΡΗΣΙΜΟΠΟΙΗΣΕΤΕ ΤΟ ΠΑΙΔΙΚΟ ΚΑΘΙΣΜΑ ΑΥΤΟΚΙΝΗΤΟΥ ΣΥΜΦΩΝΑ ΜΕ ΤΙΣ ΟΔΗΓΙΕΣ ΠΟΥ ΠΑΡΕΧΟΝΤΑΙ ΣΕ ΑΥΤΟ ΤΟ ΕΓΧΕΙΡΙΔΙΟ ΠΡΟΚΕΙΜΕΝΟΥ ΝΑ ΕΞΑΣΦΑΛΙΣΤΕΙ Η ΚΑΤΑΛΛΗΛΗ ΠΡΟΣΤΑΣΙΑ ΣΤΟ ΠΑΙΔΙ.

Η ΑΣΦΑΛΕΙΑ ΤΟΥ ΠΑΙΔΙΟΥ ΑΠΟΤΕΛΕΙ ΔΙΚΗ ΣΑΣ ΕΥΘΥΝΗ.

## ΑΣΦΑΛΕΙΑ

- Διαβάστε προσεκτικά τις οδηγίες πριν χρησιμοποιήσετε τη βάση Darwin i-Size για πρώτη φορά. Φυλάσσετε πάντα τις οδηγίες μέσα στην κατάλληλη θήκη έτσι ώστε να έχετε πάντα γρήγορη πρόσβαση σε αυτές αν τις χρειάζεστε.
- Η βάση Darwin i-Size Inglesina μπορεί να χρησιμοποιηθεί μόνο με τα παιδικά καθίσματα αυτοκινήτου Inglesina Darwin i-Size (σύστημα αυτοκινήτου).



**ΣΗΜΑΝΤΙΚΟ:** το σύστημα αυτοκινήτου Darwin Infant i-Size είναι ένα σύστημα συγκράτησης i-Size που έχει πάρει έγκριση τύπου σύμφωνα με τον Κανονισμό ECE R129 για παιδιά ύψους από 40 έως 75 εκ. και μέγιστου βάρους 13 κιλών.

- Το Darwin Infant i-Size μπορεί να τοποθετηθεί επάνω στη βάση Darwin Base i-Size στα συμβατά καθίσματα i-Size όπως υποδεικνύεται από τον κατασκευαστή του αυτοκινήτου στο αντίστοιχο εγχειρίδιο.
- Αν το αυτοκίνητό σας δεν περιλαμβάνει κάθισμα i-Size, η τοποθέτηση επιτρέπεται, ωστόσο, επάνω στα καθίσματα ISOFIX των αυτοκινήτων που αναφέρονται στη συνημμένη Λίστα Εφαρμογής ή που μπορείτε να βρείτε στην ιστοσελίδα [www.inglesina.com](http://www.inglesina.com).
- Μην χρησιμοποιείτε τη βάση Darwin i-Size αν περάσουν 7 χρόνια από την ημερομηνία παραγωγής που αναγράφεται επάνω στο προϊόν. Η φυσική γήρανση των υλικών θα μπορούσε να αλλοιώσει τα χαρακτηριστικά τους.
- Μην χρησιμοποιείτε το σύστημα αυτοκινήτου Darwin Infant i-Size αν:
  - έχει συμβεί ατύχημα, έστω και μικρό. Μπορεί να υπάρχουν ζημιές μη ορατές μη

γυμνό μάτι. Το προϊόν πρέπει να αντικατασταθεί ώστε να εξασφαλίζει το αρχικό επίπεδο ασφαλείας.

- έχει υποστεί βλάβη, δεν υπάρχουν οι οδηγίες χρήσης ή ορισμένα συστατικά. Επικοινωνήστε αμέσως με τον εξουσιοδοτημένο αντιπρόσωπο ή με το Κέντρο Εξυπηρέτησης Πελατών της Inglesina.

- Η Inglesina συνιστά να μην αγοράζετε μεταχειρισμένα παιδικά καθίσματα αυτοκινήτου. Μπορεί να έχουν υποστεί μη ορατές ζημιές που θέτουν σε κίνδυνο την απόδοσή τους στην ασφάλεια.

- Ελέγχετε τη σωστή αγκίστρωση όλων των εξαρτημάτων του συστήματος αυτοκινήτου Darwin Infant i-Size πριν από κάθε ταξίδι και/ή αν το αυτοκίνητο έχει υποβληθεί σε περιοδικούς ελέγχους, σέρβις και καθαρισμό. Άλλα άτομα μπορεί να έχουν πειράξει και/ή αποσυνδέσει το σύστημα αυτοκινήτου και να μην το έχουν επανατοποθετήσει σωστά σύμφωνα με τις οδηγίες.

## ΧΡΗΣΗ ΚΑΙ ΕΓΚΑΤΑΣΤΑΣΗ

**ΜΙΑ ΣΩΣΤΗ ΧΡΗΣΗ ΚΑΙ ΕΓΚΑΤΑΣΤΑΣΗ ΤΟΥ ΣΥΣΤΗΜΑΤΟΣ ΑΥΤΟΚΙΝΗΤΟΥ ΜΠΟΡΕΙ ΝΑ ΕΙΝΑΙ ΑΙΤΙΑ ΖΩΗΣ Ή ΘΑΝΑΤΟΥ. ΤΟ ΣΥΣΤΗΜΑ ΑΥΤΟΚΙΝΗΤΟΥ ΠΡΕΠΕΙ ΝΑ ΤΟΠΟΘΕΤΕΙΤΑΙ ΑΚΟΛΟΥΘΩΝΤΑΣ ΠΡΟΣΕΚΤΙΚΑ ΤΙΣ ΟΔΗΓΙΕΣ ΠΟΥ ΠΑΡΕΧΟΝΤΑΙ. Η ΜΗ ΤΗΡΗΣΗ ΑΥΤΩΝ ΤΩΝ ΠΡΟΕΙΔΟΠΟΙΗΣΕΩΝ ΚΑΙ ΤΩΝ ΟΔΗΓΙΩΝ ΜΠΟΡΕΙ ΝΑ ΠΡΟΚΑΛΕΣΕΙ ΣΟΒΑΡΕΣ ΣΥΝΕΠΕΙΕΣ ΣΤΗΝ ΑΣΦΑΛΕΙΑ ΤΟΥ ΠΑΙΔΙΟΥ ΣΑΣ.**

- Πριν τη συναρμολόγηση, βεβαιωθείτε ότι το προϊόν και όλα τα εξαρτήματά του δεν παρουσιάζουν κάποια βλάβη λόγω της μεταφοράς. Αν συμβαίνει κάτι τέτοιο, δεν πρέπει να χρησιμοποιήσετε το προϊόν και πρέπει να το φυλάξετε μακριά από παιδιά.

- Για την ασφάλεια του παιδιού σας, πριν χρησιμοποιήσετε το προϊόν, αφαιρέστε και πετάξτε όλες τις πλαστικές σακούλες και όλα τα υλικά συσκευασίας και φυλάξτε τα οπωσδήποτε μακριά από νεογέννητα και παιδιά.

- Μη χρησιμοποιείτε το προϊόν αν δεν έχουν στερεωθεί και ρυθμιστεί σωστά όλα τα μέρη του.

- Οι διαδικασίες συναρμολόγησης, αποσυναρμολόγησης και ρύθμισης πρέπει να πραγματοποιούνται μόνο από ενήλικα άτομα. Βεβαιωθείτε ότι όποιος χρησιμοποιεί το προϊόν (μπέιμπι σίτερ, παππούδες κ.τ.λ.) γνωρίζει πώς να το χρησιμοποιήσει σωστά.

- Μην τοποθετείτε τα δάχτυλά σας στους μηχανισμούς.

- Μην κάνετε αλλαγές ή προσθήκες στη βάση Darwin i-Size χωρίς την έγκριση της αρμόδιας αρχής. Οι μη εξουσιοδοτημένες τεχνικές τροποποιήσεις θα μπορούσαν να μειώσουν ή να εξαλείψουν πλήρως την προστατευτική αποτελεσματικότητα του προϊόντος.

- **ΠΡΟΣΟΧΗ! Τοποθετείτε πάντα το σύστημα αυτοκινήτου Darwin Infant i-Size ΜΟΝΟ ΑΝΤΙΘΕΤΑ ΠΡΟΣ ΤΗΝ ΚΑΝΟΝΙΚΗ ΦΟΡΑ ΚΙΝΗΣΗΣ ΤΟΥ ΑΥΤΟΚΙΝΗΤΟΥ.**

- Μην χρησιμοποιείτε το σύστημα αυτοκινήτου σε θέσεις ή διαμορφώσεις διαφορετικές από αυτές που αναφέρονται σε αυτό το εγχειρίδιο χρήσης.
- Μην το τοποθετείτε επάνω σε καθίσματα που δεν βρίσκονται προς την κατεύθυνση κίνησης του αυτοκινήτου ή είναι εγκάρσια σε αυτήν.



• **ΚΙΝΔΥΝΟΣ!** Μην χρησιμοποιείτε το σύστημα αυτοκινήτου Darwin Infant i-Size επάνω σε καθίσματα με τοποθετημένο και ενεργό μετωπικό αερόσακο. Ο μετωπικός αερόσακος ενεργοποιείται με έκρηξη και μπορεί να τραυματίσει σοβαρά το παιδί ή να προκαλέσει τον θάνατο.

- Για τα καθίσματα με πλευρικούς αερόσακους, ακολουθήστε τις οδηγίες που υπάρχουν στο εγχειρίδιο του αυτοκινήτου.
- Βεβαιωθείτε ότι τα ανακλινόμενα καθίσματα του αυτοκινήτου έχουν μπλοκαριστεί στην κάθετη θέση σύμφωνα με τις οδηγίες του κατασκευαστή του αυτοκινήτου.
- Μην αφήνετε αντικείμενα ή αποσκευές στο σαλόνι του αυτοκινήτου. Βεβαιωθείτε ότι είναι ασφαλισμένα. Αν αφήσετε ελεύθερα τα αντικείμενα, σε περίπτωση ατυχήματος, θα μπορούσαν να προκαλέσουν τραυματισμούς.

## ΟΡΟΙ ΕΓΓΥΗΣΗΣ

- Η Inglesina Baby S.p.A. εγγυάται ότι κάθε προϊόν έχει σχεδιαστεί και κατασκευαστεί σύμφωνα με τις διατάξεις/κανονισμούς του προϊόντος και την ποιότητα και την ασφάλεια που ισχύουν σήμερα γενικά στις χώρες της Ευρωπαϊκής αγοράς της Κοινότητας.
- Η Inglesina Baby S.p.A. εγγυάται ότι κατά τη διάρκεια και μετά τη διαδικασία παραγωγής, κάθε προϊόν έχει υποβληθεί σε αρκετούς ελέγχους ποιότητας. Η Inglesina Baby S.p.A. εγγυάται ότι κάθε προϊόν κατά τη στιγμή της αγοράς από έναν Εξουσιοδοτημένο Αντιπρόσωπο είναι απαλλαγμένο από ελαττώματα στη συναρμολόγηση ή την κατασκευή.
- Αυτή η εγγύηση δεν εκφράζει τα δικαιώματα που παρέχονται στους καταναλωτές σύμφωνα με την εθνική νομοθεσία, η οποία μπορεί να διαφέρει ανάλογα με τη χώρα στην οποία αγοράστηκε το προϊόν, και οι ορισμοί των οποίων, σε περίπτωση διαμάχης, υπερισχύουν σε σχέση με το περιεχόμενο της παρούσας εγγύησης.
- Σε περίπτωση που το προϊόν παρουσιάσει ελαττώματα στα υλικά ή/και κατασκευαστικές ανωμαλίες που διαπιστώνονται τη στιγμή της αγοράς ή κατά τη συνήθη χρήση, σύμφωνα με τα όσα αναφέρονται στο σχετικό εγχειρίδιο χρήσης, Η Inglesina Baby S.p.A. αναγνωρίζει την εγκυρότητα των όρων της εγγύησης για μια

περίοδο 24 μηνών μετά από την ημερομηνία αγοράς.

- Η εγγύηση ισχύει μόνο στη χώρα στην οποία αγοράστηκε το προϊόν και στην περίπτωση που η αγορά έγινε από εξουσιοδοτημένο κατάστημα λιανικής.
- Η εγγύηση αναγνωρίζεται και ισχύει για τον πρώτο ιδιοκτήτη του παρόντος προϊόντος που αγοράστηκε.
- Η εγγύηση καλύπτει την αντικατάσταση ή επισκευή των ελαττωματικών εξαρτημάτων λόγω κατασκευαστικών ελαττωμάτων εξ'αρχής. Η Inglesina Baby S.p.A. διατηρεί το δικαίωμα να αποφασίσει κατά την κρίση της, αν θα εφαρμόσει την εγγύηση μέσω της επισκευής ή της αντικατάστασης του προϊόντος.
- Για να χρησιμοποιήσετε την εγγύηση είναι απαραίτητο να παρουσιάσετε τον σειριακό αριθμό και το αντίγραφο της απόδειξης που εκδόθηκε κατά τη στιγμή της αγοράς του προϊόντος, ελέγχοντας αν επάνω σε αυτή αναφέρεται κατά τρόπο ευανάγνωστο η ημερομηνία αγοράς.
- Αυτοί οι όροι της εγγύησης παύουν να ισχύουν στην περίπτωση που:
  - το προϊόν χρησιμοποιείται με διαφορετικούς τρόπους που δεν αναφέρονται ρητά στο σχετικό εγχειρίδιο χρήσης.
  - το προϊόν χρησιμοποιείται με τρόπο που δεν είναι σύμφωνος με όσα προβλέπονται στο αντίστοιχο εγχειρίδιο.
  - το προϊόν έχει υποστεί επισκευές σε μη εξουσιοδοτημένα και συμβατικά κέντρα σέρβις.
  - το προϊόν έχει υποστεί τροποποιήσεις ή/και παρεμβάσεις τόσο στο δομικό μέρος όσο και στον κλωστοϋφαντουργικό τομέα που δεν έχουν εξουσιοδοτηθεί από τον κατασκευαστή. Ενδεχόμενες τροποποιήσεις απαλλάσσουν την Inglesina Baby S.p.A. από οποιαδήποτε ευθύνη.
  - το ελάττωμα οφείλεται σε αμέλεια ή απρόσεκτη χρήση (πχ. βίαιες προσκρούσεις των δομικών μερών, έκθεση σε δραστικές χημικές ουσίες, κλπ.).
  - το προϊόν έχει παρουσιάσει φυσιολογική φθορά (πχ. τροχοί, κινούμενα μέρη, ύφασμα) που προκύπτει από μια παρατεταμένη και συνεχή χρήση προγραμματισμένη καθημερινά.
  - το προϊόν έχει χαλάσει, έστω και τυχαία, από τον ίδιο τον ιδιοκτήτη ή από τρίτους (π.χ. στην περίπτωση που αποστέλεται ως αποσκευή μέσω αεροπλάνων ή άλλων μέσων).
  - το προϊόν αποστέλλεται στον αντιπρόσωπο για σέρβις, χωρίς το πρωτότυπο της απόδειξης αγοράς και/ή χωρίς τον σειριακό αριθμό ή όταν η ημερομηνία αγοράς επάνω στην απόδειξη και/ή ο σειριακός αριθμός δεν είναι ευανάγνωστα.
- Τυχόν βλάβες που θα προκληθούν από τη χρήση εξαρτημάτων που δεν παρέχονται και/ή δεν είναι εγκεκριμένα από την Inglesina Baby, δε θα καλύπτονται από τους όρους της εγγύησής μας.
- Η Inglesina Baby S.p.A. αποποιείται κάθε ευθύνη για βλάβες σε πράγματα ή άτομα που προκαλούνται από ακατάλληλη και/ή λανθασμένη χρήση του προϊόντος.
- Μετά τη λήξη της περιόδου εγγύησης, η Εταιρεία εξακολουθεί να παρέχει το σέρβις των προϊόντων της έναντι αμοιβής εντός προθεσμίας τεσσάρων (4) ετών από την ημερομηνία της εισαγωγής στην αγορά των ιδίων, μετά την οποία θα αξιολογείται κατά περίπτωση η δυνατότητα παρέμβασης.

## ΑΝΤΑΛΛΑΚΤΙΚΑ / ΣΕΡΒΙΣ ΜΕΤΑ ΤΗΝ ΠΩΛΗΣΗ

- Ελέγχετε τακτικά τους μηχανισμούς ασφαλείας για να βεβαιώνετε ότι το προϊόν εξακολουθεί να λειτουργεί σωστά με το πέρασμα του χρόνου. Αν διαπιστώσετε προβλήματα και/ή βλάβες οποιουδήποτε είδους, μη χρησιμοποιήσετε το προϊόν. Επικοινωνήστε αμέσως με τον εξουσιοδοτημένο αντιπρόσωπο ή με τη Μεταγοραστική

εξυπηρέτηση πελατών της Inglesina.

- Μη χρησιμοποιείτε ανταλλακτικά ή εξαρτήματα που δεν παρέχονται και/ή σε κάθε περίπτωση δεν είναι εγκεκριμένα από την L'Inglesina Baby.

## **ΤΙ ΠΡΕΠΕΙ ΝΑ ΚΑΝΕΤΕ ΣΕ ΠΕΡΙΠΤΩΣΗ ΑΝΑΓΚΗΣ ΓΙΑ ΣΕΡΒΙΣ**

- Σε περίπτωση ανάγκης για σέρβις του προϊόντος, επικοινωνήστε αμέσως με τον Αντιπρόσωπο Inglesina από τον οποίο αγοράσατε το προϊόν, φροντίζοντας να έχετε τον "Serial Number" του αντίστοιχου προϊόντος που έχετε ζητήσει.
- Έργο του Αντιπροσώπου είναι να έρθει σε επαφή με την Inglesina για να αξιολογήσει τον πιο κατάλληλο τρόπο παρέμβασης σε κάθε περίπτωση και να παράσχει στη συνέχεια την οποιαδήποτε οδηγία.
- Η Υπηρεσία Σέρβις Inglesina διατίθεται σε κάθε περίπτωση να παράσχει όλες τις αναγκαίες πληροφορίες με έγγραφη αίτηση που πρέπει να συμπληρώνεται σε σχετικό έντυπο που διατίθεται στην ιστοσελίδα: [www.inglesina.com](http://www.inglesina.com) - τμήμα Εγγύηση και Σέρβις.

## **ΣΥΜΒΟΥΛΕΣ ΓΙΑ ΤΟΝ ΚΑΘΑΡΙΣΜΟ ΚΑΙ ΤΗ ΣΥΝΤΗΡΗΣΗ ΤΟΥ ΠΡΟΪΟΝΤΟΣ**

- Κάθε παιδικό κάθισμα αυτοκινήτου μπορεί να αφήσει σημάδια επάνω στα καθίσματα του αυτοκινήτου, λόγω των μέτρων που πρέπει να ληφθούν ώστε να τοποθετηθεί σταθερά σύμφωνα με τα πρότυπα ασφαλείας. Αυτό το προϊόν έχει σχεδιαστεί με στόχο την όσο δυνατόν μεγαλύτερη ελαχιστοποίηση αυτού του αποτελέσματος. Ο κατασκευαστής δεν μπορεί να θεωρηθεί υπεύθυνος για τυχόν σημάδια που προκύπτουν από την κανονική χρήση του παιδικού καθίσματος αυτοκινήτου.
- Μην ασκείτε ποτέ πίεση σε μηχανισμούς ή κινητά μέρη. Αν δε γνωρίζετε τι πρέπει να κάνετε, ανατρέξτε στις οδηγίες.
- Φυλάσσετε το προϊόν σε στεγνό μέρος.
- Προστατεύστε το προϊόν από τους ατμοσφαιρικούς παράγοντες, νερό, βροχή ή χιόνι. Επίσης, η παρατεταμένη έκθεση στον ήλιο μπορεί να προκαλέσει αλλαγή χρώματος σε πολλά υλικά.
- Καθαρίστε τα πλαστικά και μεταλλικά μέρη με ένα υγρό πανί ή ένα ήπιο καθαριστικό. Μη χρησιμοποιείτε διαλύτες, αμμωνία ή βενζίνη.
- Στεγνώστε με προσοχή τα μεταλλικά τμήματα έπειτα από τυχόν επαφή με το νερό, για να μη σχηματιστεί σκουριά.

# ΟΔΗΓΙΕΣ

## ΚΑΤΑΛΟΓΟΣ ΕΞΑΡΤΗΜΑΤΩΝ

### ΒΑΣΗ DARWIN i-SIZE

#### Εικ. 1

- A** Πόδι στήριξης
- B** Κόκκινος/πράσινος δείκτης τοποθέτησης του ποδιού στήριξης
- C** Μοχλός ρύθμισης του ύψους του ποδιού στήριξης
- D** Συστήματα σύνδεσης Isofix
- E** Μοχλός ελευθέρωσης της θέσης των στηριγμάτων Isofix
- F** Κουμπί απελευθέρωσης των συνδετήρων Isofix
- G** Μοχλός απεμπλοκής των συνδετών Isofix
- H** Δείκτες απελευθέρωσης των συνδετήρων Isofix
- I** Κόκκινη/πράσινη ένδειξη αγκίστρωσης του καθίσματος στη βάση
- J** Βάσεις στερέωσης του παιδικού καθίσματος
- K** Μοχλός απαγκίστρωσης του παιδικού καθίσματος
- L** Σημεία αγκύρωσης Isofix του καθίσματος αυτοκινήτου
- M** Χώρος για το εγχειρίδιο χρήσης

### ΣΗΜΑΝΤΙΚΟ

- Ελέγξτε πού βρίσκονται τα σημεία αγκύρωσης Isofix στο κάθισμα του αυτοκινήτου σας και προσέχετε να μην είναι φραγμένα από αντικείμενα που μπορεί να εμποδίσουν τη σωστή χρήση τους.
- Βεβαιωθείτε ότι πάνω στο κάθισμα του αυτοκινήτου δεν υπάρχουν αντικείμενα που μπορεί να εμποδίσουν τη σωστή τοποθέτηση της βάσης αυτοκινήτου στο κάθισμα.
- Βεβαιωθείτε ότι στο πάτωμα του αυτοκινήτου σας δεν υπάρχουν αντικείμενα που μπορεί να εμποδίσουν τη σωστή εφαρμογή του ποδιού στήριξης.
- Βεβαιωθείτε ότι η πλάτη είναι σε κάθετη θέση και ότι το κάθισμα όπου πρόκειται να εγκατασταθεί η βάση αυτοκινήτου **ΔΕΝ ΕΧΕΙ ΕΜΠΡΟΣΘΙΟ ΑΕΡΟΣΑΚΟ**.

### ΤΟΠΟΘΕΤΗΣΗ ΚΑΙ ΕΓΚΑΤΑΣΤΑΣΗ ΤΗΣ ΒΑΣΗΣ DARWIN i-SIZE

**Εικ. 2** Βγάλτε το πόδι στήριξης (**A**) κάτω από τη βάση αυτοκινήτου.

**Εικ. 3** Χρησιμοποιήστε τον μοχλό ελευθέρωσης (**E**) για να βγάλετε τελείως τα στηρίγματα Isofix (**D**) από τη βάση του αυτοκινήτου.

**Εικ. 4** Βεβαιωθείτε ότι οι δείκτες επαγκίστρωσης των συνδετών Isofix (**H**) είναι κόκκινου χρώματος. Στην περίπτωση όπου ένας ή και οι δυο δείκτες είναι πράσινου χρώματος, ενεργήστε ταυτόχρονα στο πλήκτρο (**F**) και στον μοχλό απαγκίστρωσης (**G**) για την ασφάλισή τους.

**Εικ. 5** Στερεώστε τα συστήματα σύνδεσης της βάσης (**D**) στα σημεία αγκίστρωσης Isofix του καθίσματος αυτοκινήτου (**L**) μέχρι να ακούσετε καθαρά και τα δυο ΚΛΙΚ της επιτυχούς αγκίστρωσης.

**Εικ. 6** **Προσοχή: η αγκίστρωση της βάσης Darwin i-Size είναι σωστή όταν οι αντίστοιχες ενδείξεις (H) από κοκκινεσ γίνονται πρασινεσ.**

**Εικ. 7** Ελέγξτε αν η βάση Darwin i-Size έχει αγκιστρωθεί σωστά και από τις δυο πλευρές.

**Εικ. 8** Κρατώντας πατημένο τον μοχλό ελευθέρωσης (**E**), σπρώξτε τη βάση Darwin i-Size ενάντια στο κάθισμα του αυτοκινήτου, μέχρι την πλήρη στερέωση στο κάθισμα.

**Εικ. 9** Ρυθμίστε το ύψος του ποδιού στήριξης (**A**) με τον αντίστοιχο μοχλό (**C**)



μέχρις ότου να ακουμπήσει στο πάτωμα του αυτοκινήτου. Αφήστε το μοχλό (C) αφού βεβαιωθείτε ότι το προεκτεινόμενο τμήμα του ποδιού στήριξης είναι μπλοκαρισμένο στη θέση του.

**Εικ. 10** Η σωστή τοποθέτηση του ποδιού στήριξης (A) γίνεται όταν οι δείκτες (B) από κόκκινοι γίνονται πράσινοι.

**Προσοχή: είναι σημαντικό το πόδι στήριξης να είναι καλά τοποθετημένο πάνω στο πάτωμα του αυτοκινήτου ακόμη κι αν χρειαστεί η βάση να είναι ελαφρά ανασηκωμένη από το κάθισμα αυτοκινήτου.**

#### **ΑΦΑΙΡΕΣΗ ΤΗΣ ΒΑΣΗΣ ΤΗΣ ΒΑΣΗΣ DARWIN i-SIZE**

**Εικ. 11** Χαμηλώστε το πόδι στήριξης (A) της βάσης αυτοκινήτου, πιέζοντας τον αντίστοιχο μοχλό (C).

**Εικ. 12** Στη συνέχεια βγάλτε τα στηρίγματα Isofix (D) από τα σημεία στερέωσης Isofix επάνω στο κάθισμα του αυτοκινήτου (L), χρησιμοποιώντας ταυτόχρονα το πλήκτρο (F) και τον μοχλό απαγκίστρωσης (G).

**Προσοχή! Μόνο αν και οι δύο δείκτες (H) έχουν κόκκινο χρώμα, είναι δυνατόν να αφαιρέσετε τη βάση από το κάθισμα του αυτοκινήτου.**

**Εικ. 13** Ανασηκώστε τη βάση από το κάθισμα αυτοκινήτου και τοποθετήστε ξανά το πόδι στήριξης (A) στη θέση του.

## UYARI



KULLANMADAN ÖNCE BU TALİMATLARI DİKKATLE OKUYUNUZ VE SONRADAN BAKMAK İÇİN SAKLAYINIZ. BEBEĞİN UYGUN BİR ŞEKİLDE GÜVENLİĞİNİ SAĞLAMAK İÇİN ARAÇ KOLTUĞUNU BU KILAVUZDA VERİLEN TALİMATLARA GÖRE MONTE EDİNİZ VE KULLANINIZ. ÇOCUĞUNUZUN GÜVENLİĞİ SİZİN SORUMLULUĞUNUZDUR.

### GÜVENLİK

TR

- Base Darwin i-Size ürününü ilk kez kullanmadan önce talimatları dikkatlice okuyunuz. Talimatlar el kitapçığını, ihtiyaç anında hemen elinizin altında olacak şekilde özel bölmesinde tutunuz.
- Base Darwin i-Size Inglesina sadece, Inglesina Darwin i-Size (araç sistemi) araç koltuğu ile birlikte kullanılabilir.





**ÖNEMLİ:** Darwin Infant i-Size araç sistemi, ECE R129 Düzenlemesine göre onaylanan 40 ila 75 cm boyundaki ve en fazla 13 kg. ağırlığındaki bebekler için i-Size koruma sistemidir.

- Darwin Infant i-Size, araç üreticisi tarafından ilgili kılavuzda belirtildiği gibi i-Size ile uyumlu koltuklara Base Darwin i-Size altlığı üzerine monte edilebilir.
- Eğer aracınızın koltukları i-Size koltuğu değilse, ekte verilen Uygulama Listesinde veya [www.inglesina.com](http://www.inglesina.com) sitesinde yer alan listede belirtilen araçların ISOFIX koltuklarına kuruluma izin verilir.
- Base Darwin i-Size ürününü üzerinde yazılı üretim tarihinden itibaren 7 yıl geçtiğinde kullanmayınız; doğal eskime malzemelerin özelliklerini değiştirebilir.
- Şu hallerde Darwin Infant i-Size ürününü kullanmayınız:
  - hafif bile olsa bir kazaya uğradığında. Çıplak gözle görülemeyen zarar görmüş olabilir. Orijinal güvenlik düzeyini sağlamak için ürün değiştirilmelidir.
  - hasarlı, kullanım talimatları veya bazı bileşenleri eksik. Hemen yetkili Bayii veya Inglesina Müşteri Hizmetleri ile iletişime geçiniz.
- Inglesina ikinci el araç koltuğu almamayı tavsiye eder. Görünmeyen hasar uğramış olabilir ve güvenlik performansını tehlikeye düşürebilir.
- Her seyahatten önce ve/veya araba periyodik kontrol, bakım, yıkama geçirdiyse Darwin Infant i-Size araç sisteminin tüm bileşenlerinin doğru bağlandığını kontrol ediniz. Başka kişiler araç sistemini yerinden kaydırmış ve/veya çözmüş ve talimatlara uygun olarak düzgün bir şekilde yeniden yerine yerleştirmemiş olabilir.

## KULLANIM VE KURULUM

# ARAÇ SİSTEMİNİN DOĞRU KULLANIMI VE KURULUMU ÖLÜM VEYA KALIMA NEDEN OLABİLİR. ARAÇ SİSTEMİ VERİLEN TALİMATLARA SIKI SIKIYA UYULARAK KURULMALIDIR. BU UYARILARA VE TALİMATLARA UYULMAMASI ÇOCUĞUNUZUN GÜVENLİĞİ AÇISINDAN CİDDİ SONUÇLARA NEDEN OLABİLİR.

- Montajdan önce üründe ve bileşenlerinde nakliye kaynaklı hasar olup olmadığını kontrol ediniz; bu durumda ürün kullanılmamalıdır ve çocuklardan uzak tutulmalıdır.
- Çocuğunuzun güvenliği için, ürünü kullanmadan önce, kaldırmak ve tüm plastik torba ve ambalajı oluşturan unsurları kaldırınız ve bertaraf ediniz ve her durumda bebekler ve çocuklardan uzak tutunuz.
- Bileşenlerinin tümü doğru ve düzgün sabitlenmemişse ürünü kullanmayınız.
- Montaj, sökme ve ayar işlemleri sadece yetişkinler tarafından yapılmalıdır. Ürünü kullananların (bebek bakıcısı, büyük anneler ve büyük babalar, vb.) ürünün doğru çalıştığının farkında olduklarından emin olunuz.
- Mekanizmalar arasına parmak sokmayınız.

- Yetkili Makamların onayı olmadan Base Darwin i-Size üzerinde herhangi bir deęişiklik veya ilave yapmayınız. İzin verilmeyen teknik modifikasyonlar, ürünün koruma etkinliğini tamamen azaltır veya ortadan kaldırır.
- **DİKKAT! Darwin Infant i-Size araç sistemini her daim SADECE ARACIN NORMAL SÜRÜŞ YÖNÜNÜN TERSİ YÖNÜNDE monte ediniz.**
- Bu talimat kılavuzunda belirtilenlerden farklı pozisyonlarda veya konfigürasyonlarda kullanmayınız.
- Sürüş yönünde olmayan veya enine olan koltuklara monte etmeyiniz.



- Yanda hava yastığı olan araba koltukları için arabanın kılavuzunda yer alan talimatlara uyunuz.
- Araç üreticisinin talimatlarına uyararak eğilebilen koltukların dikey durumda bloke edilmiş olduğundan emin olunuz.
- Seyahatlerinizde araba içerisinde serbest cisim veya çantalardan sakınınız; bunların güvenli bir şekilde sabitlendiğinden emin olunuz. Bir kaza sırasında bu nesnelere ciddi yaralanmalara sebep olabilir.

## GARANTİ KOŞULLARI

- Inglesina Baby S.p.A., Avrupa Birlięi ve ticaret yaptığı Ülkelerde güncel olarak yürürlükte olan ürün ve kalite ve genel güvenlik normları/kurallarına göre tasarlanan ve üretilen her ürünü garanti eder.
- L'Inglesina Baby S.p.A., üretim sürecinde ve süreç sonunda her ürünün çeşitli kalite kontrollerine tabi tutulduğunu garanti eder. L'Inglesina Baby S.p.A., satınalma anında Yetkili Satıcı nezdinde bulunan her ürünün montaj ve üretim hatasından yoksun olduğunu garanti eder.
- Bu garanti, ürünün satın alındığı ülkeye göre deęişiklik gösteren ve aksi durumda yönergeleri bu garantinin içeriğinde geçerli olan yürürlükteki ulusal mevzuatlarla tüketiciye tanınan hakları olumsuz etkilemez.
- Üründe satın alma anında veya ilgili talimatlar kılavuzunda açıklandığı gibi normal kullanım sırasında malzeme ve/veya üretim hatası ortaya çıkması halinde Inglesina Baby S.p.A. satın alındığı tarihten itibaren 24 ay boyunca garanti koşullarının

geçerliliğini tanır.

- Garanti, sadece ürünün satın alındığı ülkede ve yetkili Satıcıdan satın alınması durumunda geçerlidir.
- Tanınan garantinin geçerliliği ürünü satın alan ilk sahibi içindir.
- Garanti, üretim hatası kaynaklı kusur görülen parçaların ücretsiz olarak değiştirilmesini ya da onarımını kapsamaktadır. Inglesina Baby S.p.A., garanti uygulamasını kendi takdirine bağlı olarak ürün onarımı veya değiştirilmesi yoluyla yapmaya karar verme hakkını saklı tutar.
- Garantiden yararlanmak için ürünün seri numarasının belirtilmesi ve okunaklı olarak satın alma tarihinin olduğu kontrol edilerek satın alma sırasında verilen fişin kopyasının sunulması gerekmektedir.
- Bu garanti koşulları şu hallerde düşer:
  - Ürün, ilgili talimat kılavuzunda açıkça belirtilmeyen farklı kullanım amaçlarına göre kullanıldığında.
  - İlgili talimatlar kılavuzunda öngörülenler.
  - Ürünün yetkili ve anlaşmalı olmayan servis merkezlerinde onarıma tabi tutulması.
  - Ürünün, üretici tarafından açıkça izin verilmeden gerek yapısal kısımlarında gerekse kumaş kısımlarında değişiklik ve/veya kurcalanmaya maruz kalması. Ürünlerdeki olası bir değişiklik durumunda Inglesina Baby S.p.A. herhangi bir sorumluluk kabul etmez.
  - Kullanımdaki ihmal veya dikkatsiz nedeniyle meydana gelen kusur (örn. yapısal parçaların şiddetli çarpmaya uğraması, sert kimyasallara maruz kalması, vb.).
  - Üründe uzun süreli ve sürekli günlük kullanımdan kaynaklanan normal aşınma olduğunda (örn. tekerlekler, hareketli parçalar, kumaşlar).
  - Ürünün sahibi veya başka kişiler tarafından zarara uğraması (örneğin uçak veya başka ulaşım araçlarında bagaj olarak verilmesi).
  - Ürün, yardım için orijinal satın alma belgesinin olmadan ve/veya seri numarası olmadan veyahut fişteki satın alma tarihi ve/veya seri numarası açıkça okunaklı olmayan halde satıcıya gönderildiğinde.
- Inglesina Baby tarafından tedarik edilmemiş ve/veya onaylanmamış aksesuar kullanımından kaynaklanan herhangi bir hasar olması durumunda garanti koşulları kapsamında olmayacaktır.
- Inglesina Baby S.p.A. ürünün uygunsuz ve / veya yanlış kullanımdan dolayı eşya veya kişilerde meydana gelen zararlardan sorumlu tutulamaz.
- Garanti süresinin bitiminden sonra Şirket, ücretli olarak kendi ürünleri ile ilgili bu ürünlerin piyasaya sunulmasından itibaren en fazla (4) yıla kadar teknik servis sunacaktır, bu süre geçtikten sonra duruma göre değerlendirmeye alınacaktır.

## YEDEK PARÇA / SATIŞ SONRASI DESTEK

- Zamanla ürünün mükemmel fonksiyonunu sağlamak için düzenli olarak tüm emniyet aygıtlarını kontrol ediniz. Her türlü problem ve/veya arıza durumunda ürün kesinlikle kullanılmamalıdır. Böyle bir durumda derhal Inglesina Müşteri Hizmetleri ile veya yetkili satıcınızla irtibata geçiniz.
- L'Inglesina Baby tarafından onaylanmamış veya verilmeyen başka yedek parça veya aksesuarları kullanmayınız.

## SERVİSE İHTİYAÇ DUYULDUĞUNDA YAPILMAMASI GEREKENLER

- Ürün için servise ihtiyaç duyulduğunda, talep konusu olan ürünün "Seri Numarası"nı hazır bulundurarak, derhal satın alındığı Inglesina Satış Noktası ile temas kurun.

- Satış Noktasının görevi, her durum için en uygun müdahale şeklini değerlendirmek amacıyla Inglesina şirketi ile iletişim kurmak ve ardından gerekli talimatları sağlamaktır.
- Bununla beraber Inglesina Servis Merkezi, [www.inglesina.com](http://www.inglesina.com) adresinde Garanti ve Servis bölümünde bulunan form doldurularak yazılı olarak talep edilmesi halinde, gerekli her türlü bilgiyi vermek için hizmetinizdedir.

## ÜRÜNÜ TEMİZLEME VE BAKIM İPUÇLARI

- Her türlü bebek oto koltuğu güvenlik standartlarına uygun olarak sabit bir kurulumun sağlanması için alınması gereken önlemler nedeniyle araba koltuğunda iz bırakabilir. Bu ürün söz konusu bu etkinin mümkün olduğunca en aza indirilmesi amacıyla tasarlanmıştır. Üretici, bebek oto koltuğunun normal kullanımından kaynaklanan herhangi bir izden dolayı sorumlu tutulamaz.
- Mekanizmaları veya hareketli parçaları asla zorlamayınız; şüphe halinde önce kullanım talimatlarına bakınız.
- Ürünü kuru bir yerde saklayınız.
- Ürünü yağmur veya kardan koruyunuz; bundan başka güneşte devamlı ve uzun süre kalması renk solmasına sebep olabilir.
- Plastik ve metal parçaları ıslak bir kumaş veya hafif deterjanla temizleyiniz; kimyasal maddeler, amonyak veya benzin kullanmayınız.
- Pas oluşmaması için suyla ıslanmışsa metal parçaları iyice kurulayınız.

# TALİMATLAR

## PARÇA LİSTESİ

### DARWIN i-SIZE TABANI

#### Şekil 1

- A** Destek ayağı
- B** Dayama ayağı kırmızı/yeşil pozisyon göstergeleri
- C** Destek ayağı yükseklik ayar kolu
- D** Isofix konektörleri
- E** Isofix bağlantı mandalları pozisyon ayarlama bırakma kolu
- F** Isofix bağlantı mandalları açma düğmesi
- G** Isofix bağlantı mandalları açma kolu
- H** Isofix bağlantı mandalları göstergeleri
- I** Oto koltuğunun tabana kancalama endikatörleri kırmızı/yeşil
- J** Koltuğun mandallama yuvaları
- K** Koltuğun açma kolu
- L** Araç koltuğunun Isofix ankoraj noktaları
- M** Talimatlar kılavuzu bölmesi

### ÖNEMLİ

- Isofix ankoraj noktalarının kendi aracınızın koltuğunda nerede takılı olduklarını kontrol ediniz ve doğru kullanımını engelleyecek maddelerle örtülü olmadıklarından emin olunuz.
- Araç koltuğunun üzerinde oto koltuğu tabanının doğru şekilde oturmasını engelleyecek cisimlerin mevcut olmadığını kontrol ediniz.

- Araç zemininde destek ayağının doğru şekilde yapışmasını engelleyecek cisimlerin mevcut olmadığını kontrol ediniz.
- Sırt dayanağının dikey durumda olduğuna ve oto koltuğunun tabanını takmak istediğiniz koltuğun **ÖN AIRBAG İLE DONATILMAMIŞ OLMASINA** dikkat ediniz.

### **BASE DARWIN i-SIZE YERLEŞTİRİLMESİ VE MONTAJI**

**Şekil 2** Dayama ayağını (A) araç altlığının altından çekiniz.

**Şekil 3** Isofix bağlantılarını (D) araç altlığından tamamen çıkarmak için bırakma kolunu (E) hareket ettiriniz.

**Şekil 4** Isofix bağlantı mandalları göstergelerinin (H) kırmızı renkli olduğundan emin olunuz; birinin veya ikisinin de yeşil olması durumunda, açmak için aynı anda (F) düğmesine ve açma kolunu (G) hareket ettiriniz.

**Şekil 5** Tam takıldıklarına dair iki KLİK sesi duyana kadar taban konektörlerini (D) oturma yerinin Isofix ankoraj noktalarına (L) takınız.

**Şekil 6 DİKKAT: ilgili endikatörler (H) kırmızı'dan yeşil'e döndüklerinde Darwin i-Size tabanı doğru takılmış demektir.**

**Şekil 7** Darwin i-Size tabanının her iki tarafta da doğru takıldığını kontrol ediniz.

**Şekil 8** Bırakma kolunu (E) basılı tutarak Darwin i-Size altlığını, arkalığınaya dayanıncaya kadar arabanın koltuğuna karşı itiniz.

**Şekil 9** Destek ayağının yüksekliğini ayarlamak için (A) aracın zeminine dokunana kadar ilgili kola (C) basınız. Kolu bırakınız (C) ve destek ayağının uzatılabilen kısmı bloke olarak kaldığından emin olunuz.

**Şekil 10** Dayama ayağının (A) doğru bir şekilde yerleştirilmesi yalnızca özel göstergelerin (B) kırmızıdan yeşile geçmesiyle gerçekleşir.

**Dikkat: taban koltuğa göre hafifçe yukarıda kalsa da, ayağın zemine iyice oturmuş olması önemlidir.**

### **BASE DARWIN i-SIZE'İN ÇIKARILMASI**

**Şekil 11** İlgili kola basarak (C) oto tabanının destek ayağını ayarlayınız (A).

**Şekil 12** Şimdi, Isofix bağlantı mandallarını (D), aynı anda (F) tuşunu ve açma kolunu (G) hareket ettirerek araba koltuğundaki Isofix bağlantı noktalarından (L) çıkarınız.

**Dikkat! Yalnızca her iki gösterge de (H) kırmızı renkte ise altlığı arabanın koltuğundan kaldırmak mümkündür.**

**Şekil 13** Tabanı aracın koltuğundan kaldırarak, destek ayağını (A) kendi oyuğuna geri koyunuz.



• Darwin i-Size

• Darwin i-Size Inglesina                      Inglesina Darwin i-Size

|   |  |                               |
|---|--|-------------------------------|
|  | <p>: Darwin Infant i-Size<br/>13kg                      ECE R129</p> | <p>40 ~ 75cm ,<br/>i-Size</p> |
|---|--|-------------------------------|

• Darwin Infant i-Size                      가                      가                      i-Size  
i-Size Darwin

• i-Size 가 ,

www.inglesina.com

가

ISOFIX

• 7                      Darwin i-Size

• Darwin Infant i-Size

-

-                      Inglesina

• Inglesina

•                      , Darwin Infant  
i-Size



가

•                      가

•



- 
- 
- 
- 
- 
- 
- 

( )

가

Darwin i-Size

가

가

**! Darwin Infant i-Size**

- 
- 
- 
- 
- 
- 
- 

가

가

가

가

가



• Inglesina Baby S.p.A.

가 가

/

• Inglesina Baby S.p.A.

. Inglesina Baby S.p.A.

-

가

가  
L'Inglesina Baby S.p.A. 24

가 가

가  
가 가 L'Inglesina  
Baby S.p.A.

가

가

Inglesina Baby S.p.A.

가

(

).

( , , )

3 (

)

가

• Inglesina Baby

가

• L'Inglesina Baby S.p.A.

가

가

4

/

가

가

Inglesina

KO

• L'Inglesina Baby



## DARWIN i-SIZE

1  
A  
B /  
C  
D Isofix  
E Isofix  
F Isofix  
G Isofix  
H Isofix  
I /  
J  
K  
L Isofix  
M

- Isofix 가
- 가
- 가

## Darwin i-SIZE

2 (A)  
3 (E) Isofix (D)  
4 Isofix (H) 가  
가 (F) (G) (D) Isofix  
5 가 (L)  
6 ! (H)가 Darwin i-Size 가  
7 Darwin i-Size 가  
8 (E) Darwin i-Size 가  
9 (C) (A)

10

(B) جا

(A)

**DARWIN I-SIZE**

|        |       |     |            |
|--------|-------|-----|------------|
| 11     | (C)   | (A) |            |
| 12     | (F)   | (G) | Isofix (D) |
| Isofix | (L)   |     |            |
| !      | (H)جا |     |            |
| 13     |       | (A) |            |

## تحذيرات

يجب قراءة التعليمات بانتباه قبل الاستخدام والاحتفاظ بها للرجوع إليها عند الحاجة مستقبلاً. من الأساسي والضروري استخدام وتركيب مقعد جلوس الأطفال في السيارة وفقاً للإرشادات الواردة في هذا الدليل لضمان توفير الحماية المناسبة للطفل. إن سلامة الطفل هي مسؤوليتكم.



### الأمان

- اقرأ بانتباه جميع الإرشادات قبل البدء في استخدام قاعدة التثبيت Base Darwin i-Size. احتفظ دائماً بالإرشادات في مكانها المعد خصيصاً لذلك بحيث تكون متاحة بشكل دائم عند الحاجة إليها.
- قاعدة التثبيت Base Darwin i-Size Inglesina يمكن استخدامها فقط وحصرياً مع مقاعد جلوس الأطفال في السيارة Inglesina Darwin i-Size (نظام السيارة).

• هام: نظام السيارة للأطفال Darwin Infant i-Size هو نظام حجز وتثبيت متوافق مع متطلبات اللائحة ECE R129 للأطفال البالغ طولهم من 40 حتى 75 سم ووزنهم 13 كجم كحد أقصى.



- Darwin Infant i-Size يمكن تثبيته على قاعدة التثبيت Base Darwin Base i-Size في المقاعد i-Size الموافقة للمواصفات كما هو موضح من قبل الشركة المصنعة للمركبة في الدليل الخاص بها.
- إذا كانت السيارة التي بحوزتك ليس بها مقاعد i-Size، فإنه يمكن في جميع الأحوال تركيب هذه القاعدة على المقاعد ISOFIX الخاصة بالسيارات الواردة في قائمة التطبيق المرفقة أو التي يمكن الاطلاع عليها على الموقع الإلكتروني [www.inglesina.com](http://www.inglesina.com).
- لا تستخدم قاعدة التثبيت Base Darwin i-Size بعد مرور 7 سنوات من تاريخ إنتاجها المذكور عليها؛ فالتقادم الطبيعي لمواد التصنيع يمكن أن يؤثر بالسلب على مواصفات الجهاز.
- لا تستخدم نظام السيارة Darwin Infant i-Size في حالة:
  - إصابته بأي حادث، حتى ولو خفيف. فقد يتعرض إلى أضرار غير مرئية بالعين المجردة. في هذه الحالة يجب استبدال المنتج لضمان استعادة مستوى الأمان الأصلي.
  - عند تعرضه للضرر أو عند فقد إرشادات الاستخدام أو عند فقدة لأي جزء من أجزائه. اتّصل على الفور بالبائع المعتمد أو بخدمة الدعم الفني Inglesina.
- تنصح شركة Inglesina بعدم استخدام مقاعد مستعملة لجلوس الأطفال في السيارة. فقد تكون قد تعرضت لأضرار وتلفيات لا تُرى بالعين المجردة والتي تؤثر سلباً على مواصفات الأمان والسلامة.
- تحقّق من إتمام الاقتران والتعشيق الصحيح لجميع مكونات وأجزاء نظام السيارة Darwin Infant i-Size قبل كلّ رحلة و/أو في حالة أنّ السيارة قد خضعت إلى فحوصات دورية أو عمليات صيانة أو نظافة. فالأشخاص الآخرين الذين قاموا بهذه العمليات يمكن أن يكونوا قد حرّكوا و/أو فكّوا نظام السيارة ولم يضعوه بالشكل الصحيح في مكانه وفقاً لإرشادات الاستخدام.

## الاستخدام والتركيب

**الاستخدام والتركيب الصحيحان لنظام السيارة يمكن أن يكونا سبباً في الحياة أو الموت. نظام السيارة يجب تركيبه وتثبيته بالاتباع الدقيق والتّام للإرشادات والتوجيهات ذات الصلة. إنّ عدم التقيّد أو الالتزام بهذه التحذيرات وإرشادات الاستخدام يمكن أن يعرّض سلامة طفلكم للعديد من الأخطار.**

- تحقّق قبل تجميع المقعد من عدم تعرضه هو أو أيّاً من مكوناته لأية أضرار أو تلفيات جرّاء عمليات النقل والشحن؛ في هذه الحالة يجب عدم استعمال المنتج ويجب إبعاده عن متناول يد الأطفال.
- لضمان أمن وسلامة طفلكم، قبل استخدام هذا المنتج، أزلّ وتخلّص من جميع الأكياس البلاستيكية ومكونات التغليف الأخرى وأبقها دائماً بعيدةً عن متناول يد حديثي الولادة والأطفال.
- لا تستعمل المنتج إلا بعد التحقق من ضبط وتثبيت جميع مكوناته بالشكل الصحيح.
- عمليات التركيب والتثبيت والفكّ والضبط يجب أن تتم فقط وحصرياً على يد أشخاص بالغين. تحقّق من أنّ من يستخدم المنتج (جليسة الأطفال، الأجداد، إلخ) يكون على دراية بكيفية الاستخدام الصحيح لهذا المنتج.

- لا تُدخِل أصابعك في آليات عمل وتثبيت هذا النظام.
- لا تجرِ أيّة تعديلات أو إضافات على قاعدة التثبيت Base Darwin i-Size دون الحصول على موافقة مسبقة من السلطات المختصة. فالتعديلات غير المصرّح بها يمكن أن تقلّل من مستويات أمان المنتج وقد تلغيها بالكامل.
- انتبه! ثبّت دائماً نظام السيارة **Darwin Infant i-Size** فقط في الاتّجاه المعاكس لاتّجاه السير المعتاد للسيّارة.
- لا تستخدم نظام مقعد جلوس الأطفال في السيّارة في وضعيّات أو طرق ضبط مختلفة عن تلك المحدّدة في دليل إرشادات الاستخدام هذا.
- لا تقم بتركيب هذا النظام على المقاعد التي ليست في اتّجاه السير الطبيعي للسيّارة أو الموضوعه عرضياً بالنسبة لاتّجاه السير.



- لمقاعد السيّارة ذات الوسادة الهوائية الجانبية يجب مراعاة الإرشادات الموجودة في دليل استخدام هذه السيّارة.
- التأكّد من ضبط الكراسي القابلة للإمالة على وضعيّة عمودية حسب ما هو مبين في دليل مصنّع السيّارة.
- تجنّب ترك أشياء أو متاع متحرّك في السيّارة والتأكّد من مراقبتها بدقة دائماً. في حالة وقوع حادث، فإن تركها حرّة التحرك قد يؤدي لحصول إصابات.

### شروط الضمان

- تضمن شركة إنجليسينا باي ش.م. L'Inglesina Baby S.p.A أن هذا المنتج قد تم تصميمه وتصنيعه وفقاً لقواعد/قوانين المنتج والجودة والسلامة العامة السارية حالياً في دول الاتحاد الأوروبي ودول التسويق.
- تضمن شركة إنجليسينا باي ش.م. L'Inglesina Baby S.p.A أن هذا المنتج خضع للعديد من اختبارات الجودة أثناء عملية الإنتاج وفي عند الانتهاء منها. تضمن شركة إنجليسينا باي ش.م. L'Inglesina Baby S.p.A أن هذا المنتج كان خالي من أي عيوب تركيب أو تصنيع عند شراءه من البائع المعتمد.



- لا يبطل هذا الضمان حقوق المستهلك المقررة في التشريعات الوطنية المعمول بها، والتي تختلف باختلاف البلد التي يباع فيها أو الأحكام السائدة في هذا الضمان في حالة وجود أي تعارض.
- في حال اكتشاف أية عيوب في المواد أو التصنيع أثناء الشراء أو الاستخدام العادي، كما هو موضح في دليل التعليمات المناسبة، فإن L'Inglesina Baby S.p.A. تمنح ضماناً لمدة 24 شهراً متواصلاً من تاريخ الشراء.
- الضمان سارٍ فقط في البلدان التي تمت فيها عملية الشراء والتي كان الشراء فيها من وكيلٍ معتمد.
- الضمان المقرر صالح فقط لأول مالك للمنتج الذي تم شراؤه.
- يغطي الضمان أية تبديلات أو يقدم الصيانة المجانية للأجزاء ذات العيوب التصنيعية. وتحتفظ L'Inglesina Baby S.p.A. بحق تحديد ما إذا كان الضمان سيُطبق من خلال تبديل المنتج بآخر جديد أو إجراء صيانة له.
- ومن أجل تطبيق الضمان، يجب تقديم الرقم التسلسلي للمنتج بالإضافة إلى الفاتورة المحررة وقت شراء المنتج، مع ضرورة أن يكون تاريخ البيع محرراً بشكل واضح ويمكن قراءته.
- يسقط الضمان في حالة أنه:
  - أن يستخدم المنتج لأغراض لم تتم الإشارة إليها صراحة في دليل التعليمات ذات الصلة.
  - أن يخضع المنتج للصيانة من قبل مراكز خدمة عملاء غير تابعة للشركة وغير معتمدة.
  - تم تصليح المنتج لدى مراكز دعم غير مُعتمدة وغير مُتفق عليها.
  - خضع المنتج لتغييرات و/أو عبث، سواء في الجزء الهيكلي أو في جزء القماش، غير مصرح به بوضوح من قبل جهة التصنيع. أي تغييرات في المنتج تخلي شركة إنجليسينا باي ش L'Inglesina Baby S.p.A. مسؤوليتها تماماً.
  - يكون العيب راجع إلى إهمال أو تهاون في الاستخدام (على سبيل المثال صدمات قوية في الأجزاء الهيكلية، التعرض لمواد كيميائية ضارة، الخ).
  - تم استهلاك المنتج بطريقة طبيعية (على سبيل المثال، العجلات، الأجزاء المتحركة، الأقمشة) ناتجة عن استخدام يومي لمدة طويلة ومستمرة.
  - في حالة تعرض المنتج للتلف، حتى ولو عن طريق الخطأ، من قبل المالك نفسه أو أية أطراف أخرى (على سبيل المثال، أثناء شحنها جويًا ضمن الأمتعة أو باستخدام أية وسائل أخرى).
  - في حال إرسال المنتج إلى تاجر التجزئة للمساعدة دون استخدام الفاتورة الأصلية و/أو الرقم التسلسلي للمنتج أو في حالة كتابة تاريخ الشراء و/أو الرقم التسلسلي بشكل لا يمكن قراءته بوضوح.
- أي أضرار تقع بالمنتج بسبب استخدام ملحقات لم يتم تزويدها و/أو اعتمادها من قبل شركة إنجليسينا باي، لم يتم تغطيتها بالضمان.
- تخلي شركة إنجليسينا باي ش.م L'Inglesina Baby S.p.A. مسؤوليتها تماماً عن أي أضرار تلحق بالأشياء أو الأشخاص ناتجة عن استخدام غير مناسب و/أو غير صحيح للمنتج.
- بعد انتهاء فترة الضمان، تضمن الشركة على أي حال دعم منتجاتها الخاصة في خلال حد أقصى 4 سنوات من تاريخ طرح المنتج نفسه في السوق، لكن فيما بعد ذلك، سوف يتم تقدير إمكانية التدخل لكل حالة فردية.

## قطع غيار / خدمة ما بعد البيع

- قم دورياً بفحص أجهزة الأمان للتأكد من أنها تعمل بطريقة سليمة مع مرور الوقت.

- في حالة مقابلة مشاكل و/أو عيوب من أي نوع، لا تستخدم المنتج. اتصل على الفور بالبائع المعتمد أو مركز خدمة العملاء إنجليسينا.
- لا تقم باستخدام قطع غيار أو ملحقات لم يتم تزويدها و/أو اعتمادها من قبل شركة إنجليسينا باي ذ.م.م.

### ماذا تفعل في حالة ضرورة الدعم

- في حالة ضرورة الدعم الخاصة بالمنتج، اتصل على الفور ببائع إنجليسينا الذي قمت منه بشراء الجهاز، وتأكد من إمكانية الحصول على الرقم التسلسلي للجهاز الذي تقدم طلب الدعم من أجله.
- إن واجب البائع هو الاتصال بشركة إنجليسينا لتقييم أنسب طريقة للتدخل في كل حالة على حدة وفي النهاية تقديم التعليمات اللازمة.
- إن خدمة الدعم إنجليسينا على استعداد لتقديم التعليمات اللازمة، عن طريق تقديم طلب مكتوب يجب أن تكمله على النموذج الخاص الموجود على الموقع الإلكتروني [www.inglesina.com](http://www.inglesina.com) - قسم الضمان والدعم.

### نصائح للتنظيف وصيانة المنتج

- أي مقعد لجلوس الأطفال في السيارة يمكنه أن يترك آثار على مقاعد السيارة وذلك جراء مقاساته المحددة والتي يجب مراعاتها واحترامها من أجل تركيبه وتثبيتته بالشكل الصحيح عملاً بقواعد الأمان والسلامة ذات الصلة. تمّ تصميم هذا المنتج ليسمح بتقليل هذه الآثار قدر الإمكان. الشركة المصنّعة غير مسؤولة عن أيّة آثار يتركها مقعد جلوس الأطفال في السيارة على مقاعد السيارة جراء استعماله المتكرّر.
- يجب عدم التعامل بشدة مع آليات أو أجزاء الحركة مطلقاً؛ في حالة عدم التأكد، يمكن الإطلاع على التعليمات أولاً.
- يجب الحفاظ على المنتج في مكان جاف.
- يجب حماية المنتج من العوامل الجوية والماء والمطر والتلج؛ كذلك، فإن تعرّض المنتج الطويل لأشعة الشمس قد يؤدي لتغيّر ألوان العديد من المواد.
- يجب تنظيف الأجزاء البلاستيكية والمعدنية بقطعة قماش رطبة أو مادة تنظيف خفيفة؛ يجب عدم استخدام المذيبات أو الأمونيا أو البنزين.
- يجب تجفيف الأجزاء المعدنية بعناية إذا لامسها الماء، وذلك لمنع تعرضها للصدأ.

# تعليمات

## قائمة مكونات

### قاعدة DARWIN i-SIZE

#### شكل 1.

|   |   |
|---|---|
| A | قدم اسناد                                   |
| B | مؤشرات وضعية قدم السند الحمراء/الخضراء      |
| C | ذراع ضبط ارتفاع قدم الإسناد                 |
| D | وصلات Isofix                                |
| E | ذراع تحرير وضعية الموصّلات Isofix           |
| F | زر تحرير الموصّلات Isofix                   |
| G | ذراع تحرير الموصّلات Isofix                 |
| H | مؤشرات اقتران وتعشيق الموصّلات Isofix       |
| I | مؤشر أحمر/أخضر لتثبيت كرسي الطفل مع القاعدة |
| J | مقرّات تعشيق وتثبيت مقعد جلوس الأطفال       |
| K | ذراع فك مقعد جلوس الأطفال                   |
| L | نقاط ربط Isofix في مقعد السيارة             |
| M | تجوييف حفظ دليل إرشادات الاستخدام           |

#### هام

- يجب التحقق من موقع نقاط ربط Isofix على مقعد السيارة، والتأكد من أنها خالية من أية مواد قد تمنع الاستعمال الصحيح لها.
- التأكد من عدم وجود مواد على مقعد السيارة قد تمنع الاستناد الصحيح للقاعدة على المقعد.
- التحقق من خلو أرضية السيارة من أية مواد قد تمنع الارتكاز الصحيح لقدم الاسناد.
- التأكد من وجود ظهر الكرسي في وضع عمودي وان المقعد الذي سيتم تركيب القاعدة عليه ليس مجهزاً بوسادة هوائية أمامية.

### ضبط وضع وتركيب قاعدة التثبيت BASE DARWIN i-SIZE

- شكل 2. سحب قدم الإسناد (A) من تحت قاعدة السيارة.
- شكل 3. استخدام ذراع التحرير (E) لإخراج الموصّلات (D) Isofix من قاعدة السيارة.
- شكل 4. تحقق من أن مؤشرات تعشيق وتثبيت الموصّلات (H) Isofix لونها أحمر؛ في حالة أن أحد هذه الموصّلات أو جميعها باللون الأخضر، استخدم في نفس الوقت الزر الانضغاطي (F) وذراع الفك (G) لتحرير هذه الموصّلات.
- شكل 5. تثبيت وصلات القاعدة (D) مع نقاط ربط Isofix الخاصة بالمقعد (L) والتأكد من الربط بسماع

صوت "تيك" صادر عن كل جانب من الجانبين.

**شكل 6:** إنتباه: يحصل التثبيت الصحيح لقاعدة Darwin i-Size عندما يتحول لون المؤشرات المعنية (H) من الأحمر إلى الأخضر.

**شكل 7:** التأكد من أن القاعدة Darwin i-Size مثبتة بشكل صحيح من كلا الجانبين.

**شكل 8:** مع الاستمرار في الضغط على ذراع الفك (E)، ادفع قاعدة التثبيت Base Darwin i-Size ضد مقعد السيارة حتى سنده بالكامل على ظهر المقعد.

**شكل 9:** ضبط ارتفاع قدم الإسناد (A) بتحريك الذراع المعني (C) والاستمرار حتى يلمس أرضية السيارة. تحرير الذراع (C) مع التأكد من بقاء الجزء القابل للمد من قدم الإسناد ثابتاً في موضعه.

**شكل 10:** سلامة تموضع قدم السند (A) تتم فقط عندما تتحول المؤشرات المعدة خصيصاً لذلك (B) من اللون الأحمر إلى اللون الأخضر.

انتباه: من المهم أن تكون القدم مستندة جيداً على أرضية السيارة حتى لو كانت القاعدة مرفوعة بعض الشيء عن المقعد.

### إزالة قاعدة التثبيت BASE DARWIN i-SIZE

**شكل 11:** تقصير قدم إسناد (A) قاعدة السيارة، من خلال تحريك الذراع المعني (C).

**شكل 12:** قم بعد ذلك بفك تعشيق الموصلات (D) من نقاط التعشيق Isofix على مقعد السيارة (L)، باستخدام، في نفس الوقت، الزر الانضغاطي (F) وذراع الفك (G).

انتبه! فقط عندما يكون كلا الموصلين (H) باللون الأحمر، يمكن إزالة قاعدة التثبيت من مقعد السيارة.

**شكل 13:** رفع قاعدة مقعد السيارة، مع إعادة وضع قدم الإسناد (A) في مكانها.

## هشدار

این دستورالعملها را قبل از استفادہ به دقت مطالعہ

نمایید و آنها را برای مراجعات بعدی نگه‌دارید.

به منظور حفاظت مناسب از فرزند خود، باید صندلی

خودرو کودک را براساس دستورالعمل موجود در این دفترچه راهنما

نصب و استفاده کنید.

حفظ ایمنی فرزندتان به عهده شما است.



ایمنی

• لطفاً قبل از اولین استفاده از Darwin Base i-Size راهنمای کاربر را به دقت بخوانید. همواره دفترچه

راهنما را در محفظه ذخیره نگهداری کنید تا در زمان نیاز در دسترس باشد.

- Inglesina Darwin Base i-Size را فقط می‌توان همراه با صندلی خودرو کودک (سامانه خودرو) Inglesina Darwin Base i-Size استفاده کرد.



• توجه: سامانه خودرو کودک Darwin Infant i-Size یک سامانه مهارکننده i-Size است که براساس مقررات ECE R129 برای کودکان با قد 40 تا 75 سانتیمتر و حداکثر وزن بدن 13 کیلوگرم تأیید شده است.

- Darwin Infant i-Size را می‌توان بر روی Darwin Base i-Size در حالت‌های نشست متناسب با i-Size بنا به توصیه سازنده خودرو موجود در دفترچه راهنمای کاربر خودرو نصب کرد.
- اگر خودروی شما فاقد حالت نشست i-Size می‌باشد، نصب روی صندلی‌های خودروی ISOFIX هم که در فهرست پیوست یا در پایگاه [www.inglesina.com](http://www.inglesina.com) ذکر شده مجاز است.
- از صندلی خودرو کودک Darwin Base i-Size پس از 7 سال از تاریخ تولید درج شده روی محصول استفاده نکنید؛ فرسایش طبیعی مواد ممکن است تغییرات اندکی در ویژگی‌های محصول ایجاد کند.
- در موارد زیر از سامانه خودرو Darwin Infant i-Size استفاده نکنید:
  - دچار آسیب ناشی از تصادف، حتی خیلی جزئی، شده باشد. ممکن است دچار آسیب دیدگی غیرقابل مشاهده شده باشد. برای حصول اطمینان از سطح ایمنی اصلی، باید محصول را تعویض کرد.
  - آسیب دیده، فاقد دفترچه راهنما بوده، یا هریک از قطعاتش موجود نباشد. بلافاصله با نماینده مجاز فروش یا خدمات پس از فروش Inglesina تماس بگیرید.
- توصیه Inglesina این است که صندلی خودرو کودک را نباید به صورت دوم خریداری کرد. ممکن است آسیب‌های پنهانی وجود داشته باشد که بر عملکرد ایمنی تأثیر بگذارد.
- اتصال صحیح تمام اجزای سامانه خودرو Inglesina Darwin Infant i-Size را قبل از هر سفر و/یا وقتی خودروی را برای چکاپ دوره‌ای، تعمیر یا شستشو می‌برید بررسی کنید. ممکن است افراد دیگری سامانه خودرو Inglesina Darwin Infant i-Size را جابه‌جا کرده باشند و/یا اتصالات را باز کرده باشند و ممکن است دستگاه را طبق دستورالعمل به حالت اول درنیاورده باشند.

## استفاده و نصب

**استفاده و نصب درست سامانه خودرو می‌تواند مسئله مرگ و زندگی باشد. سامانه خودرو باید دقیقاً مطابق با دستورالعمل‌های ارائه شده نصب گردد. پیروی نکردن از دستورالعمل‌ها/هشدارها می‌تواند ایمنی کودک را به طور جدی به خطر بیندازد.**

- قبل از سرهم کردن محصول، بررسی کنید که محصول و اجزای آن درحین حمل آسیب ندیده باشند. اگر

- چنین موردی روی داده بود، از محصول استفاده نکنید و آن را خارج از دسترس کودکان نگهدارید.
- به منظور حفظ ایمنی فرزند خود، قبل از استفاده از محصول، تمام کیسه‌های پلاستیکی و موارد مرتبط با بسته‌بندی را بردارید و از دسترس نوزادان و کودکان دور نگهدارید.
- از این محصول تنها زمانی استفاده کنید که همه اجزای آن به نحو مناسب بسته و تنظیم شده باشند.
- سره‌م کردن، باز کردن یا تنظیم کردن الزاماً باید توسط افراد بزرگسال انجام شود. اطمینان حاصل نمایید فردی که از محصول استفاده می‌کند (پرستار بچه، پدر بزرگ، مادر بزرگ و غیره) از طرز کار صحیح آن مطلع است.
- انگشتان خود را در بخش‌های متحرک وارد نکنید.
- بدون تأیید مسئولین تأیید گونه هیچ تغییری در Darwin Base i-Size ایجاد نکنید یا قطعه‌ای به آن اضافه نکنید. تغییرات فنی بدون مجوز می‌تواند منجر به کاهش یا از بین رفتن کامل عملکرد محافظتی محصول شود.
- هشدار! همواره سامانه خودرو صندلی خودرو کودک **Darwin Base Infant i-Size** را فقط در جهت مخالف با جهت عادی حرکت خودرو نصب کنید.
- از سامانه خودرو در حالت‌ها یا تنظیماتی غیر از موارد ذکر شده در دفترچه راهنمای کاربر استفاده نکنید.
- آن را روی صندلی‌هایی که جهت مخالف حرکت خودرو قرار ندارند یا متقاطع با حرکت خودرو هستند نصب نکنید.

|  |  |
|--|--|
|  | <ul style="list-style-type: none"> <li>● YES</li> <li>● NO</li> <li>● NOT RECOMMENDED</li> </ul> |
| <ul style="list-style-type: none"> <li>خطر! سامانه خودرو Darwin Infant i-Size را در صندلی‌هایی که کیسه هوای جلویی فعال دارند استفاده نکنید. کیسه هوای پرحجم جلویی به صورت انفجاری باز می‌شود و ممکن است به فرزند شما آسیب جدی بزند یا حتی موجب مرگ شود.</li> </ul> |  |

- برای صندلی‌های دارای کیسه هوای کناری، لطفاً دستورالعمل موجود در دفترچه راهنمای خودروی خود را مطالعه کنید.
- اطمینان حاصل کنید که صندلی‌های متحرک مطابق با دستورالعمل‌های ارائه شده از سوی سازنده خودرو در حالت عمودی قفل شده باشد.
- هنگام حضور در خودرو، اشیاء یا چمدان‌های خود را بدون توجه در خودرو رها نکنید: اطمینان حاصل کنید که آنها به نحوی ایمن جای گرفته باشند تا در صورت بروز تصادف موجب آسیب دیدگی نشوند.

- L'Inglesina Baby S.p.A. تضمین می‌کند که تمام قطعات مطابق با استانداردها و مقررات کیفیتی و ایمنی محصول که در اتحادیه اروپا و کشورهای اروپایی که در آنجا به فروش می‌رسد طراحی و تولید شده‌اند.
- L'Inglesina Baby S.p.A. تضمین می‌کند که هر محصول در طول روند ساخت و پس از آن تحت آزمایش‌های کیفی متعددی قرار گرفته است. L'Inglesina Baby S.p.A. تضمین می‌کند که هنگام خرید محصولات از نماینده مجاز، هیچ محصولی دارای نقص ناشی مونتاژ یا تولید نمی‌باشد.
- این ضمانت‌نامه هیچ یک از حقوقی که قوانین محلی به مشتری نسبت می‌دهند و بر اساس کشوری که محصول در آنجا خریداری شده است متفاوت خواهند بود را ساقط نمی‌کنند و مفاد این قوانین در صورت بروز تقابل بر مفاد این ضمانت‌نامه ارجح خواهند بود.
- در صورتی که در زمان خرید یا در شرایطی که استفاده به صورت نرمال بوده است نقصی در مواد یا ساخت آشکار شود، همانطور که در دفترچه راهنمای مربوطه قید شده است، L'Inglesina Baby S.p.A. از تاریخ خرید به مدت 24 ماه اقدام به ارائه ضمانت تعویض می‌نماید.
- ضمانت تعویض تنها در کشوری معتبر می‌باشد که محصول خریداری شده است و تنها در صورتی که محصول از نماینده مجاز خریداری شده باشد.
- ضمانت تعویض فوق‌الذکر تنها برای خریدار دست اول معتبر می‌باشد.
- ضمانت تعویض شامل تعویض یا تعمیر قطعاتی می‌شود که از زمان تولید در کارخانه دارای نقص باشند.
- L'Inglesina Baby S.p.A. حق تصمیم‌گیری درباره تعویض یا تعمیر قطعات را برای خود حفظ می‌کند.
- جهت استفاده از خدمات ضمانت لازم است تا شماره سریال محصول و یک نسخه از رسیدی که در زمان خرید صادر شده است را ارائه نمایید و اطمینان حاصل نمایید که تاریخ خرید به نحوی خوانا مشخص شده باشد.
- در موارد زیر این ضمانت‌نامه به طور خودکار باطل محسوب می‌شود:
  - محصول برای اهدافی غیر از آنچه به طور مشخص در دفترچه راهنما بیان شده است مورد استفاده قرار گیرد.
  - محصول مطابق با آنچه در دفترچه راهنما قید شده است مورد استفاده قرار نگیرد.
  - محصول در یک مرکز خدمات مشتریان غیرمجاز یا نامرتبب تعمیر شده باشد.
  - شاسی یا بخش‌های پارچه‌ای محصول بدون اینکه سازنده پیشتر آن را مجاز دانسته باشد، اصلاح و یا تعمیر شده باشد. هرگونه دستکاری کردن محصولات باعث رفع تمام مسئولیت‌های L'Inglesina Baby S.p.A. می‌شود.
  - نقص ناشی از غفلت یا بی‌توجهی (مانند وارد کردن ضربات محکم به شاسی، قرار دادن محصول در معرض مواد شیمیایی خورنده و غیره) در زمان استفاده باشد.
  - محصول به دلیل استفاده مداوم و طولانی مدت دچار فرسودگی (مثلاً در چرخ‌ها، قطعات متحرک و پارچه‌ها) شده باشد.
  - محصول توسط خود مالک یا یک شخص ثالث، حتی به طور تصادفی، آسیب دیده باشد (مثلاً هنگام قرار گرفتن در قسمت بار هواپیما یا در سایر موارد).
  - محصول به نماینده مجاز فرستاده شود اما رسید اصلی و یا شماره سریال آن مشخص نباشد یا تاریخ خرید



- و یا شماره سریال قید شده روی رسید ناخوانا باشد.
- هرگونه آسیب ناشی از وسایل جانبی که توسط L'Inglesina Baby S.p.A. ارائه یا تأیید نشده باشند مشمول ضمانت نمی‌شود.
- L'Inglesina Baby S.p.A. در قبال هرگونه خسارت مالی یا صدمات جانی که ناشی از استفاده نادرست از این محصول باشد هیچ‌گونه مسئولیتی به عهده نمی‌گیرد.
- پس از پایان اعتبار ضمانت‌نامه محصول، شرکت تضمین می‌کند که حداکثر به مدت چهار (4) سال از زمان ورود محصول مورد نظر به بازار همچنان خدمات مشتریان به این محصولات ارائه شود؛ پس از این دوره، ارائه خدمات منوط به ارزیابی مورد به مورد می‌باشد.

### قطعات یدکی / خدمات پس از فروش

- به منظور اطمینان از عملکرد محصول در دراز مدت، بخش‌های مربوط به ایمنی را به طور مرتب بررسی کنید. در صورت بروز نقص در عملکرد و یا عملکرد غیرعادی محصول، استفاده از آن را متوقف کنید. به سرعت با فروشنده مجاز یا واحد خدمات مشتریان Inglesina تماس بگیرید.
- از قطعات یدکی یا لوازم جانبی که توسط L'Inglesina Baby S.p.A. ارائه یا تأیید نشده‌اند استفاده نکنید.

### در صورت نیاز به کمک چه اقداماتی انجام دهیم

- اگر در رابطه با محصول خود به کمک نیاز دارید، بلافاصله با نماینده فروش Inglesina که محصول را به شما فروخته است تماس بگیرید و "شماره سریال" آن را نزد خود آماده کنید.
- فروشنده موظف است با Inglesina تماس بگیرد تا راهکارها را به صورت مورد به مورد ارزیابی کند و سپس توصیه‌های لازم را به شما ارائه نماید.
- واحد خدمات مشتریان Inglesina آماده است تا اطلاعاتی که به صورت مکتوب و با تکمیل کردن فرم موجود در وبسایت [www.inglesina.com](http://www.inglesina.com) - بخش ضمانت و امداد، درخواست می‌نماید را در اختیار شما قرار دهد.

### نکاتی در رابطه با تمیز کردن و رسیدگی به محصول

- با توجه به اینکه صندلی کودک بر اساس استانداردهای ایمنی باید به نحوی محکم روی صندلی ماشین قرار گیرد، ممکن است روی صندلی ماشین ردی به جا بگذارد. این محصول به نحوی طراحی شده است تا این اثر را به حداقل برساند. تولید کننده در مورد ردی به جا مانده ناشی از استفاده نرمال از صندلی مسئولیتی به عهده نمی‌گیرد.
- هرگز به سامانه‌ها و بخش‌های متحرک فشار وارد نکنید؛ اگر شک دارید، ابتدا دستورالعمل‌ها را مطالعه نمایید.
- از محصول در مکانی خشک نگهداری کنید.
- در برابر شرایط آب و هوایی، آب، باران یا برف از محصول محافظت کنید؛ به علاوه، قرار گرفتن طولانی مدت

- و مداوم در برابر نور آفتاب می‌تواند رنگ بسیاری از مواد را تغییر دهد.
- بخش‌های پلاستیکی و فلزی را با یک دستمال مرطوب یا یک شوینده ملایم تمیز کنید؛ از حلال‌ها، محلول آمونیاک یا بنزین استفاده نکنید.
- به منظور جلوگیری از زنگ‌زدگی، بخش‌های فلزی را بعد از تماس با آب به دقت خشک کنید.

## دستورالعمل‌ها

### فهرست اجزا

#### پایه DARWIN i-SIZE

##### شکل 1.

|          |   |
|----------|---|
| <b>A</b> | پایه حمایت                                      |
| <b>B</b> | نشانه‌های موقعیت قرمز/سبز پایه حمایت            |
| <b>C</b> | اهرم تنظیم ارتفاع پایه حمایت                    |
| <b>D</b> | رابط‌های Isofix                                 |
| <b>E</b> | اهرم آزادسازی موقعیت رابط Isofix                |
| <b>F</b> | دکمه شستی برای جدا کردن رابط Isofix             |
| <b>G</b> | اهرم برای آزاد کردن رابط‌های Isofix             |
| <b>H</b> | نشانه‌های درگیر بودن رابط Isofix                |
| <b>I</b> | نشانه‌های قرمز/سبز برای قلاب کردن صندلی به پایه |
| <b>J</b> | مادگی‌های درگیر بودن صندلی کودک                 |
| <b>K</b> | اهرم آزادسازی صندلی کودک                        |
| <b>L</b> | محل‌های ثابت Isofix روی صندلی خودرو             |
| <b>M</b> | بخش دفترچه راهنما                               |

#### مهم

- بررسی کنید که محل‌های ثابت Isofix کجای صندلی خودرو قرار گرفته‌اند و بررسی کنید که هیچ‌گونه جسمی در آنها وجود نداشته باشد که مانع از استفاده صحیح شود.
- بررسی کنید که روی صندلی خودرو هیچ جسمی نباشد که مانع از تکیه دادن صحیح پایه خودرو به صندلی شود.
- بررسی کنید که کف خودرو عاری از هرگونه جسمی باشد که ممکن است مانع از درگیری صحیح پایه حمایت شود.
- بررسی کنید که تکیه‌گاه در حالت افقی باشد و در محلی از صندلی که پایه خودرو باید نصب شود کیسه هوای جلویی وجود نداشته باشد.

## قراردهی و نصب پایه DARWIN i-SIZE

- شکل 2.** پایه حمایت (A) را از زیر پایه خودرو بردارید.
- شکل 3.** از اهرم آزادسازی (E) برای برداشتن رابط‌های Isofix (D) به طور کامل از پایه خودرو استفاده کنید.
- شکل 4.** مطمئن شوید که نشانگرهای ثبات رابط‌های Isofix (H) قرمز هستند. اگر یک یا هر دو نشانگر سبز هستند، همزمان دکمه (F) را فشار دهید و اهرم آزادسازی (G) را برای باز کردن آنها بکشید.
- شکل 5.** رابط‌های پایه (D) را به محل‌های ثبات Isofix صندلی (L) ببندید تا آنکه به وضوح صدای کلیک هر دو را بشنوید که نشان از قلاب شدن صحیح آنها است.
- شکل 6.** احتیاط: قلاب شدن صحیح پایه Darwin i-Size زمانی اتفاق می‌افتد که نشانگرهای مناسب (H) از قرمز به سبز تغییر کنند.
- شکل 7.** بررسی کنید که پایه Darwin i-Size در هر دو سمت به درستی قلاب شده باشد.
- شکل 8.** در حالیکه اهرم آزادسازی (E) را پایین نگه داشته‌اید، پایه Darwin i-Size را به صندلی خودرو فشار دهید تا زمانی که به طور کامل روی تکیه گاه قرار بگیرد.
- شکل 9.** ارتفاع پایه حمایت (A) را با استفاده از اهرم مناسب (C) تنظیم کنید تا زمانی که به کف خودرو برسد. اهرم (C) را آزاد کنید و مطمئن شوید که قسمت کشیده شدنی پایه حمایت در محل خود ثابت باقی می‌ماند.
- شکل 10.** پایه حمایت (A) فقط زمانی به درستی در جای خود قرار می‌گیرد که نشانگرهای مخصوص (B) از قرمز به سبز تغییر کنند.
- احتیاط: حتماً پایه باید محکم به کف خودرو تکیه داده باشد و همچنین پایه کمی از صندلی بالاتر باشد.

## برداشتن پایه DARWIN i-SIZE

- شکل 11.** پایه حمایت پایه خودرو (A) را با استفاده از اهرم مناسب (C) کوتاه کنید.
- شکل 12.** سپس رابط‌های Isofix (D) را از محل‌های ثبات روی صندلی خودرو (L) همزمان با استفاده از دکمه (F) و اهرم آزادسازی (G) آزاد کنید.
- توجه! فقط در صورتی که هر دو نشانگر (H) قرمز باشد می‌توان پایه را از روی صندلی خودرو برداشت.
- شکل 13.** پایه را از روی صندلی خودرو بردارید و پایه حمایت (A) را دوباره در صندلی جایگذاری کنید.





#### IT **REGISTRA IL TUO PRODOTTO**

Fallo oggi stesso, **per la sicurezza del tuo bambino.**

È un'operazione semplice e veloce, è sufficiente connettersi al sito [www.inglesina.com](http://www.inglesina.com) per portarla a termine.

Registrare il prodotto è **IMPORTANTE** perchè ci darà la possibilità di contattarti per notizie rilevanti circa la sicurezza e la funzionalità del tuo prodotto.

#### EN **REGISTER YOUR PRODUCT**

Do it now, **for your baby's safety.**

It is an easy and fast operation, just visit the website [www.inglesina.com](http://www.inglesina.com) to do it.

To register the product is **IMPORTANT** because it provides us with the possibility to contact you for important information about safety and functionality of your product.

# Darwin Base i-Size

base auto • car base

**L'Inglesina Baby S.p.A.**

Via Lago Maggiore, 22/26  
36077 Altavilla Vicentina  
Vicenza - Italy  
Tel. +39 0444 392 200  
Fax +39 0444 392 250

[www.inglesina.com](http://www.inglesina.com)  
[info@inglesina.com](mailto:info@inglesina.com)

The Inglesina logo is a black rounded square containing the word "Inglesina" in a white, bold, sans-serif font.

**Inglesina**