

iRACERⁱSIZE

R129/03
 "i-size" from 100 to
 150 cm



JANÉ, S.A. - Pol. Industrial Riera de Caldes
 C/Mercaders, 34 - 08184 Palau Solità i Plegamans
 (BARCELONA) SPAIN
 Telf. +34 93 703 18 00
 email: info@groupjane.com
 www.janeworld.com

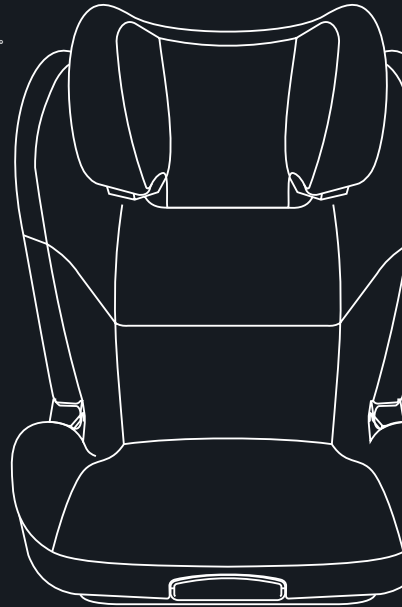


>75% recycled paper
 >75% papier recyclé

IM-2190,01

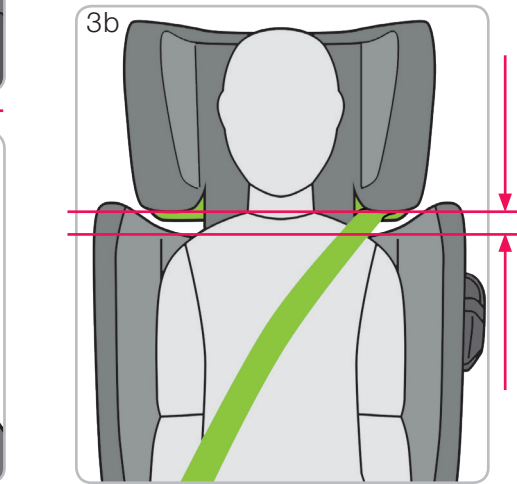
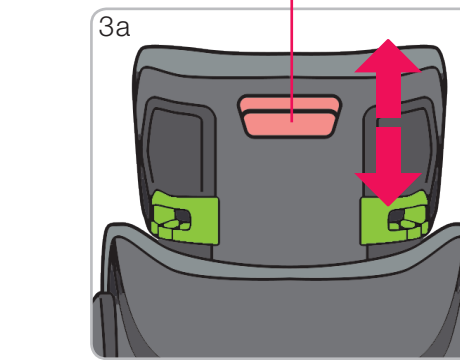
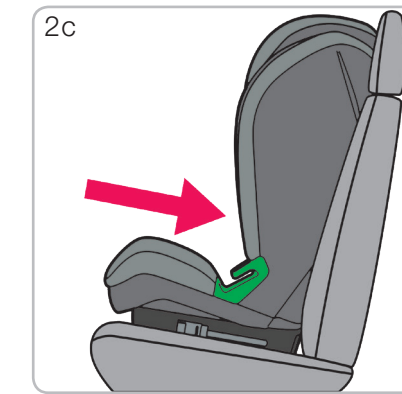
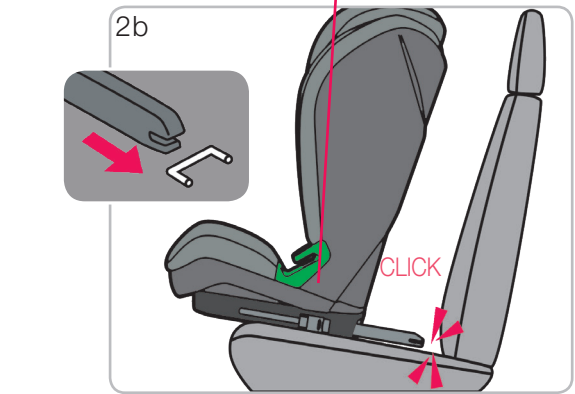
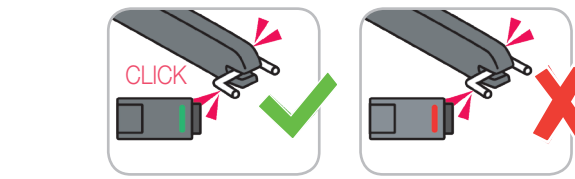
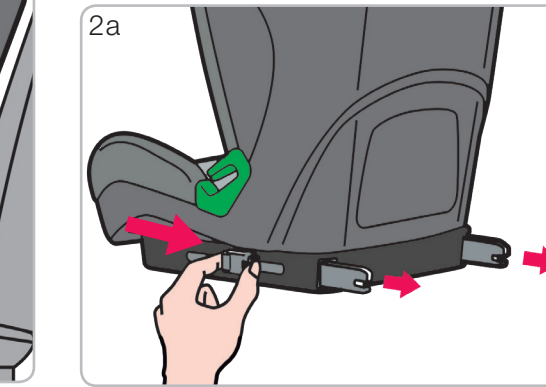
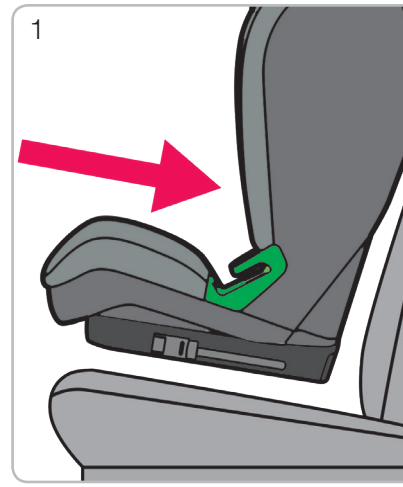
iRACERⁱSIZE

ESPAÑOL
 ENGLISH
 FRANÇAIS
 DEUTSCH
 ITALIANO
 PORTUGUÊS
 NEDERLANDS
 NORSK
 SVENSKA
 DANSK
 FINNISH
 ČESKÝ
 POLSKI
 SLOVENO
 SLOVENSKÝ
 HRVATSKA
 MAGYAR



iRACERⁱSIZE

R129/03
"i-size" from 100 to
150 cm



ESPAÑOL	03
ENGLISH	13
FRANÇAIS	23
DEUTSCH	33
ITALIANO	43
PORTUGUÊS	53
NEDERLANDS	63
NORSK	73
SVENSKA	83
DANSK	93
FINNISH	103
ČESKÝ	113
POLSKI	123
SLOVENO	133
SLOVENSKÝ	143
HRVATSKA	153
MAGYAR	163

i-RACER de JANE-CONCORD es un elevador con respaldo diseñado para proteger a un niño de 100 a 150 cm de altura en el automóvil. Ha superado las exigentes pruebas de seguridad de la directiva Europea ECE R129/03 también conocida como “i-size”.

i-RACER ha sido homologado como “asiento elevador i-size” hasta los 135 cm de altura. Por lo tanto, hasta esta altura es totalmente compatible con aquellas plazas que el fabricante de su automóvil defina como “i-size”. Consulte el manual de su automóvil.

Para automóviles que no dispongan de plazas i-size, o coches que sí las tienen pero el usuario mide más de 135cm, es muy probable que la silla i-RACER pueda instalarse en algunos asientos. Encontrará una lista de compatibilidad del elevador i-RACER, en el apartado “car fitting” del sitio: **www.janeworld.com**.

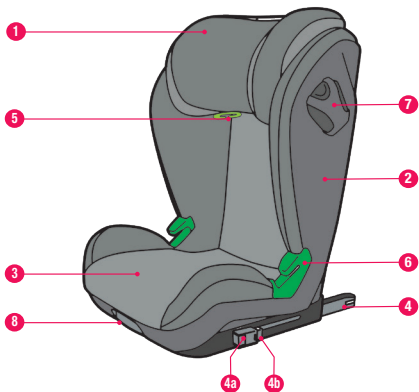
Un alto porcentaje de usuarios de sillas de seguridad no las instalan correctamente. Entender los manuales de instrucciones y aplicar adecuadamente lo que dicen, es tan importante para la seguridad como la propia silla. Por eso: Lea atentamente estas instrucciones antes de usar por primera vez el elevador con respaldo i-RACER.

Asegure que todos aquellos que alguna vez lo vayan a usar también estén familiarizados con su correcta instalación y uso.

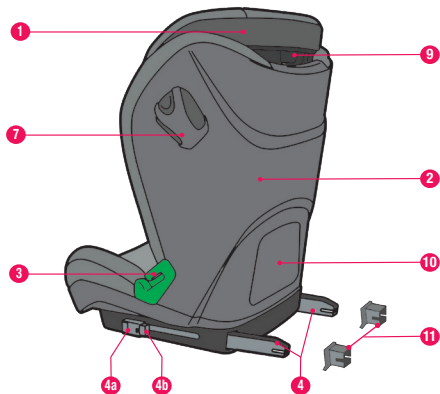
Guarde las instrucciones en el compartimento situado detrás del elevador, consúltelas en caso de duda. También puede encontrarlas en nuestra página Web: **www.janeworld.com** o consultarlas desde un Smartphone escaneando el código QR que se encuentra en el lateral del respaldo.

A.	LISTADO DE PIEZAS	4
B.	INSTRUCCIONES GENERALES	5
C.	ADVERTENCIAS	6
D.	PRESTACIONES DE SU ELEVADOR CON RESPALDO i-RACER	8
E.	INSTALACIÓN SIN ANCLAJES ISOFIX	8
F.	INSTALACIÓN CON ANCLAJES ISOFIX	8
G.	AJUSTE DE LA ALTURA DEL CABEZAL	8
H.	INSTALACION DEL NIÑO EN EL ASIENTO	9
I.	RECLINADO DEL ASIENTO	9
J.	USO DEL ESPACIADOR "SIDE PROTECTOR"	9
K.	RECOMENDACIONES	10
L.	MANTENIMIENTO	10
M.	INFORMACIÓN SOBRE LA GARANTÍA	11

A_LISTADO DE PIEZAS



1. Cabezal
2. Respaldo asiento
3. Asiento
4. Anclajes Isofix
- 4a. Botón liberador Isofix
- 4b. Indicador estado Isofix
5. Guía cinturón de hombros



6. Guía cinturón abdominal
7. Espaciador "Side Protector"
8. Palanca reclinado
9. Palanca ajuste altura cabezal
10. Compartimento instrucciones
11. Guías Isofix

B_INSTRUCCIONES GENERALES

Con el fin de proteger adecuadamente al niño y, asegurar su confort y sujeción dentro del automóvil será necesario que respete las siguientes instrucciones:

- Es válido sólo para automóviles dotados con cinturones automáticos de tres puntos de anclaje y sistema de anclajes ISOFIX, homologados según el reglamento ECE R16 y ECE R14 u otras normas equivalentes.
- Su silla i-RACER tanto puede ser instalada en el asiento delantero, como en el trasero de su automóvil. De todas formas, se aconseja instalarlo en los asientos traseros.
- No todos los sistemas de seguridad son exactamente iguales, por lo que aconsejamos que compruebe su i-RACER en el automóvil que vaya a ser montado.
- Es muy importante no utilizar productos de segunda mano, ya que JANÉ-CONCORD sólo puede garantizar la total seguridad en artículos usados por su primer comprador.
- JANÉ-CONCORD recomienda sustituir su silla de seguridad i-RACER por una nueva cuando haya sido sometida a violentas tensiones después de un accidente.
- Compruebe que todos los cinturones de su silla están en su correcta posición y debidamente ajustados en su i-RACER.
- Vigile que ningún cinturón esté enroscado.
- Debe hacer entender al niño que bajo ningún concepto debe manipular los cinturones o los enganches del mismo.
- No instale la silla en plazas transversales o contrarias a la dirección de

la marcha, es muy peligroso.

- En algunos automóviles la cinta de la hebilla del cinturón se encuentra en una posición muy avanzada, de manera que puede quedar en contacto con el canto del asiento elevador, quedando en una posición no adecuada. En este caso, pruebe a adelantar el asiento o a instalarlo en otro asiento del automóvil.
- i-RACER está concebida para su uso en el automóvil, por lo que no se debe usar fuera del mismo
- Éste es un sistema de retención infantil “i-size”. Está aprobado según UN-reglamento N°129, para su uso en las plazas con “compatibilidad i-size” que indique el fabricante del vehículo en su manual de instrucciones.
- En caso de duda, consulte al fabricante del Sistema de Retención o al vendedor.
- **IMPORTANTE: NO USAR ANTES QUE EL NIÑO SUPERE LOS 100cm DE ALTURA.**
- Para más información sobre el uso e instalación de i-RACER consulte nuestra página Web **www.janeworld.com**.

C_ADVERTENCIAS

- No deje nunca al niño en el dispositivo de seguridad sin vigilancia.
- A veces los niños llevan en los bolsillos de la chaqueta o pantalón objetos (p.ej. juguetes) o la ropa tiene piezas rígidas (p.ej. hebillas). Impida que estos objetos queden entre el niño y el cinturón de seguridad, ya que en caso de accidente podrían ocasionar lesiones innecesarias. ¡Estos peligros también afectan a los adultos!
- Naturalmente los pequeños muchas veces están muy activos. Por esta razón, explique a los niños la importancia que tiene ir siempre sentado asegurado. Así quedará claro que no debe modificarse la guía de los cinturones y que no debe abrirse el cierre.
- La seguridad de su niño solo está óptimamente garantizada cuando se efectúe el montaje y el manejo del dispositivo de sujeción correctamente.
- No todos los sistemas de seguridad son exactamente iguales, por lo que aconsejamos que compruebe su i-RACER en el automóvil que vaya a ser montado.
- Este es un sistema de retención infantil con homologación i-size. Para localizar las plazas de su vehículo compatibles con la configuración i-size puede consultar el manual del fabricante del

vehículo.

- Cualquier alteración o adición al dispositivo sin la oportuna autorización de JANÉ-CONCORD puede alterar gravemente la seguridad del sistema de retención.
- Leer estas instrucciones detenidamente antes de usarlo y conservarlas para referencia futura. La seguridad del niño puede verse afectada si no se siguen las instrucciones. Para transportar al niño en el vehículo deben tenerse también en cuenta las instrucciones del manual de instrucciones del vehículo correspondiente.
- Este dispositivo de seguridad no puede ser usado sin su tapizado, ni ser reemplazado por otro que no sea el original, ya que éste forma parte integrante de las características de seguridad del sistema.
- Nunca añadir un colchón, almohada o relleno extra para mayor comodidad del niño ya que modificaría las características de seguridad del sistema.
- Los cinturones de la silla deben colocarse tensos, sin torceduras y deben protegerse contra daños.
- No haga ningún cambio en el sistema de sujeción; con ello pondría en peligro la seguridad del bebé.

- El sistema de sujeción no debe dañarse ni atascarse con las piezas móviles del interior del vehículo ni con las puertas.
- Proteja las zonas no tapizadas del sistema de sujeción contra la radiación solar directa para evitar el contacto de la piel del bebé con partes a elevada temperatura.
- Es muy importante no utilizar productos de segunda mano, ya que JANÉ-CONCORD sólo puede garantizar la total seguridad en artículos usados por su primer comprador.
- No seguir cuidadosamente las instrucciones para el correcto uso del sistema de retención puede ser peligroso para la seguridad del bebé.
- Informe también a su acompañante sobre la forma de sacar al niño en caso de accidente.
- Asegurar el equipaje y los objetos para reducir el riesgo de daños en caso de accidente.
- El manual de instrucciones debe llevarse siempre con la silla
- No está permitido el uso de accesorios ni piezas de recambio y las contravenciones anulan todas las garantías y reclamaciones por responsabilidad. Se excluyen solamente los accesorios aprobados

por JANÉ-CONCORD.

- Su silla debe sustituirse por una nueva cuando haya sido sometida a violentas tensiones después de un accidente, o enviarla al fabricante con un informe del accidente para su verificación.
- **ATENCIÓN:** Infórmese de la legislación de tráfico vigente en el país por el que circule. Puede restringir el uso de su sistema de retención infantil.

D_PRESTACIONES DE SU ELEVADOR CON RESPALDO i-RACER

La silla i-RACER ha sido diseñada con los últimos avances en materia de seguridad y confort:

- La altura de los cinturones de hombros se ajusta sin necesidad de retirar el cinturón. Esta acción se ha unido al cabezal que protege mejor en caso de choque lateral a la vez que sostiene la cabeza. Tiene 11 posiciones de altura.
- El interior del asiento está recubierto con material absorbente de impactos.
- El asiento se puede reclinar en 4 posiciones.
- Dispone de un elemento espaciador que proporciona un extra de protección en caso de choques laterales.

E_INSTALACIÓN SIN ANCLAJES ISOFIX

- Si decide instalar el elevador con respaldo i-RACER sin los anclajes ISOFIX, solo debe colocarla sobre el asiento del Automóvil, pasar el cinturón por los pasos de cinturones inferiores (6) y el situado en un lateral del cabezal (5). Estos pasos son de color verde. **1**

F_INSTALACIÓN CON ANCLAJES ISOFIX

El elevador con respaldo se puede sujetar con los anclajes ISOFIX, con ello, tiene más estabilidad lateral.

- Los anclajes ISOFIX (4) se extraen presionando los botones (4a).

En algunos automóviles, los anclajes ISOFIX son de difícil acceso o están ocultos entre las espumas del asiento. Con la silla le suministramos unas guías (11) para facilitar su localización, insértelas antes del siguiente paso.

- Guíe los anclajes hacia los ejes en su automóvil y presione hasta que los dos lados queden bloqueados, dos señales verdes en los laterales de los anclajes (4b) le indicarán que están anclados. Si una o ambas señales fueran rojas, vuelva a intentarlo. **2.a + 2.b**
- Presione el elevador contra el respaldo del automóvil. **2.c**

G_AJUSTE DE LA ALTURA DEL CABEZAL

El cabezal se ajusta en altura por medio del tirador que se encuentra en la parte trasera del propio cabezal (9). Para liberar tire del botón hacia arriba, cuando lo suelte, el cabezal se bloqueará en la posición más cercana. **3.a**

- Introduzca el cinturón de hombros de su automóvil por el paso en el lateral del cabezal (5).
- Siente al niño en el asiento elevador, y ajuste la altura del cabezal accionando el tirador (9). El cinturón debe quedar ligeramente por encima del hombro del niño. **3.b**

H_INSTALACIÓN DEL NIÑO EN EL ASIENTO

- Siente al niño en el elevador e introduzca el cinturón de hombros de su automóvil por el paso en el lateral del cabezal (5). **4.a**
- Pase el cinturón por encima del niño y cierre la hebilla. **4.b**
- Por último pase los cinturones por debajo de ambas guías inferiores (6). **4.c**

Cuando saque al niño del elevador no es necesario que quite el cinturón del paso del cabezal (5), le será más fácil abrochar al niño cuando vuelva a usar el elevador.



ATENCIÓN: Aunque no esté ocupado, el elevador debe estar sujeto con el cinturón de seguridad, en caso de frenada brusca o accidente podría salir despedido y causar daños a las personas que viajan en el automóvil.

Para retirar el elevador:

- Libere los anclajes ISOFIX presionando los botones (4a). Las señales en el lateral (4b) se verán en rojo.
- Retire el elevador. Presione los anclajes ISOFIX (4) para guardarlos dentro de la base.

I_RECLINADO DEL ASIENTO

i-RACER se reclina por medio de una palanca situada en el frontal del asiento (8). Dispone de 4 posiciones.



ATENCIÓN: Esta acción, precisa un ajuste del cinturón de 3 puntos del automóvil, efectúe la maniobra con el vehículo parado.

- Para reclinar la silla, tire de la palanca en el frontal y deslice el asiento hacia la posición deseada. **5.a** + **5.b**

J_USO DEL “SIDE PROTECTOR”

Su elevador con respaldo dispone de un espaciador para, en caso de choque lateral, distanciar el respaldo de la zona de colisión.

Este espaciador debe colocarse en el lado de la puerta del automóvil.

- Para instalarlo o sacarlo, presione el botón situado en la parte alta del espaciador. **6**

K_RECOMENDACIONES

- Guarde este libro de instrucciones para futuras consultas. Llévelo siempre en su compartimiento situado detrás de la silla (10).
- Asegúrese de que dentro del automóvil, tanto el equipaje como cualquier otro objeto susceptible de causar daños en caso de accidente estén debidamente fijados o resguardados.
- El asiento i-RACER deberá estar fijado debidamente con los cinturones de seguridad y/o el ISOFIX, aunque no se esté utilizando, ya que en caso de accidente podría resultar despedido provocando daños a los ocupantes del vehículo.

L_MANTENIMIENTO

- No exponga el tapizado al sol durante largos periodos, mientras la silla no esté en uso cúbrala o guárdela en el compartimiento porta equipajes.
- Lave las partes de plástico con agua templada y jabón, secando posteriormente todos los componentes concienzudamente.
- El tapizado puede desmontarse para ser lavado. Siga las siguientes instrucciones:
 - Cabezal:** Desenfunde el tapizado de la parte alta del cabezal. Después desenfunde el tapizado de la solapa inferior del cabezal.
 - Tapizado del asiento:** Desenfunde todo el contorno de la silla.
- Lavar con una temperatura nunca superior a 30°C.
- Para montar de nuevo la tapicería siga los mismos pasos a la inversa.

M_INFORMACIÓN SOBRE LA GARANTÍA

- Este artículo dispone de garantía contra defectos de fabricación según lo estipulado en las Directivas y/o Normativas legales vigentes sobre garantías de bienes de consumo aplicables a la Unión Europea y propias del país de comercialización.
- Es imprescindible presentar la factura o tique de compra para poder tramitar la garantía a través del vendedor del artículo o, en su defecto, a través del fabricante.
- La garantía excluye anomalías o averías producidas por un uso inadecuado, por incumplimiento de las normas de seguridad e instrucciones de uso y mantenimiento proporcionadas, o a causa del desgaste por uso y manejo normal periódico del artículo.
- La etiqueta que contiene el número de serie de su modelo no debe ser arrancada bajo ningún concepto ya que contiene información relevante para la garantía.

i-RACER from JANE-CONCORD is a booster seat with backrest designed to protect a child from 100 to 150 cm in height in the car. It has passed the strict safety tests of European directive ECE R129/03 also known as “i-size”.

i-RACER has been approved for use as an “i-size booster seat” for children up to 135 cm in height. Therefore, up to that height it is fully compatible with the vehicle seats that the manufacturer of your car has defined as “i-size”. Consult your vehicle manual.

For vehicles that do not have any i-size seats, or for cars that do have them but the user is taller than 135 cm, it is very likely that the i-RACER car seat can be installed in the car. A compatibility list for the i-RACER booster seat can be found in the “car fitting” section on the website: **www.janeworld.com**.

A high percentage of car safety seat users do not install them correctly. Understanding the instruction manuals and implementing them correctly, is just as important for the child’s safety as the actual seat itself. Therefore: Read these instructions carefully before using the i-RACER booster seat with backrest for the first time.

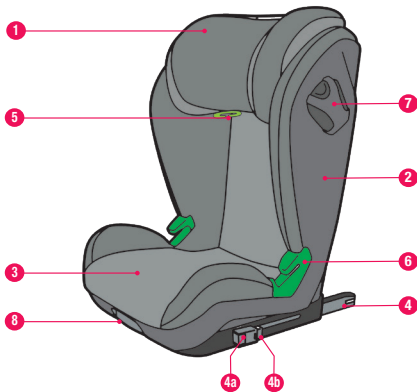
Make sure that everyone who is ever going to use this safety seat is also familiar with the correct way to install it and use it.

Keep these instructions in the compartment found on the back of the booster seat, and consult them if you have any queries. You can also find these instructions on our website: **www.janeworld.com** or you can consult them from your smartphone by scanning the QR code found on the side of the backrest.

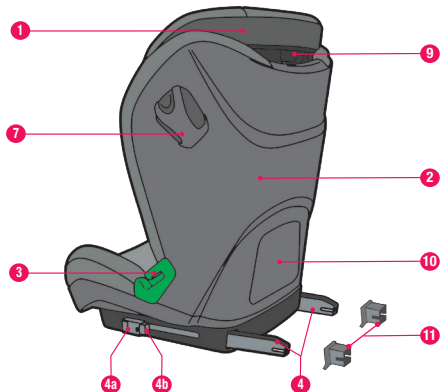
ENGLISH

A.	PARTS LIST	14
B.	GENERAL INSTRUCTIONS	15
C.	WARNINGS	16
D.	FEATURES OF YOUR i-RACE BOOSTER SEAT WITH BACKREST	18
E.	INSTALLATION WITHOUT ISOFIX ANCHORS	18
F.	INSTALLATION WITH ISOFIX ANCHORS	18
G.	ADJUSTING THE HEIGHT OF THE HEADREST	18
H.	POSITIONING THE CHILD IN THE SEAT	19
I.	RECLINING THE SEAT	19
J.	USING THE SIDE PROTECTOR SPACER	19
K.	RECOMMENDATIONS	20
L.	MAINTENANCE	20
M.	INFORMATION ABOUT THE GUARANTEE	21

A_PARTS LIST



- 1 . Headrest
- 2 . Seat backrest
- 3 . Seat
- 4 . Isofix anchors
 - 4a Isofix release button
 - 4b Isofix status indicator
- 5 . Shoulder belt guide



- 6 . Lap belt guide
- 7 . Side Protector spacer
- 8 . Reclining lever
- 9 . Headrest height adjustment lever
- 10 . Instructions compartment
- 11 . Isofix guides

B_GENERAL INSTRUCTIONS

In order to protect the child correctly and ensure his comfort and safety in the vehicle, please follow the instructions below

- This device is only suitable for use in vehicles fitted with automatic three-point seat belts and the ISOFIX anchor system, approved under standard ECE R16 and ECE R14 or other equivalent standards.
- Your i-RACER seat can be installed on the front passenger seat, or on the rear seat of your vehicle. It is advisable to install it on the rear seat.
- Not all safety systems are exactly the same, therefore we recommend you test your i-RACER in the vehicle in which it will be installed.
- It is very important you do not use second hand products, as JANÉ-CONCORD can only guarantee the complete safety of its products when they are used by the original owner.
- JANÉ-CONCORD recommends you replace your i-RACER safety seat with a new one if it has been subject to violent stress in an accident.
- Check that all the seat belts are in the correct position and properly fitted on your i-RACER.
- Check that none of the seat belts are twisted.
- Make sure the child understands that he must not tamper with the seat belts or their fasteners.
- Do not install the seat on side seats or rear facing seats in the vehicle, this would be very dangerous.
- In some vehicles the fastening buckle of the seat belt is positioned quite far forward, and may be in contact with the edge of the booster seat, which would not be a suitable position. In this case, try moving the seat forwards or install it on a different seat in the vehicle.
- i-RACER is designed for use in the car, it should not be used out of the car.
- This is an "i-size" child restraint system. It is approved under UN standard No. 129, for use on vehicle seats with "i-size compatibility" as indicated by the vehicle manufacturer in the instruction manual for the vehicle.
- If in doubt, consult the manufacturer of the Restraint System or the retailer.
- **IMPORTANT: DO NOT USE UNTIL THE CHILD IS AT LEAST 100 cm TALL.**
- For more information on the use and installation of the i-RACER consult our website www.janeworld.com.

C_WARNINGS

- Never leave the child in the safety device unsupervised.
- Sometimes children carry objects (for example toys) in their trouser or jacket pockets or their clothes can include rigid parts (for example buckles). Make sure that these objects are not held between the child and the seat belt, because in the event of an accident they could cause unnecessary injuries. These risks also apply to adults!
- Children are naturally very active sometimes. Therefore, you need to explain to children how important it is that they are always fastened in their seats. Then it will be clear that they must not play with the belt guides or unfasten the buckle.
- Your child's safety is guaranteed as far as possible only when the safety device is correctly installed and used.
- Not all safety systems are exactly the same, therefore we advise you to test your i-RACER in the vehicle in which it is going to be installed.
- This is an i-size approved child restraint system. To locate the seats in your vehicle compatible with i-size configuration, please consult the vehicle manual provided by the manufacturer.
- Any alteration or addition made to the device without explicit authorisation from JANÉ-CONCORD may seriously affect the safety of the restraint system.
- Read these instructions carefully before use and keep them for future reference. The child's safety may be affected if you do not follow these instructions. For the child to travel safely in the car you also need to check the relevant points of the vehicle instruction manual.
- This safety device must not be used without its cover, and the cover must not be replaced with one that is not the original, as it is an integral part of the system's safety features.
- Never add a mattress, pillow or extra padding to make the child more comfortable as this would alter the safety features of the system.
- The straps of the safety seat should be fitted snugly, with being twisted and should be protected from damage.
- Do not make any changes to the fastening system; this could put the child's safety at risk.
- The fastening system must not be damaged and must not get

- trapped by any mobile parts inside the vehicle or by the car doors.
- Protect the uncovered parts of the restraint system from direct sunlight so that the baby's skin does not come into contact with very hot parts.
 - It is very important not to use second hand products, because JANÉ-CONCORD can only guarantee complete safety for articles used by the original buyer.
 - These instructions must be followed carefully for the correct use of the restraint system; failure to do so may put the child's safety at risk.
 - Make sure any companions also know how to get the child out in the event of an accident.
 - Secure any luggage or other objects to reduce the risk of injuries in the event of an accident.
 - The instruction manual should always be kept with the safety seat.
 - The use of accessories or replacement parts is not permitted and will cancel the guarantee and any liability claims. Only accessories approved by JANÉ-CONCORD are excluded from this.
 - Your safety seat should be replaced by a new one whenever it has been involved in an accident, or sent to the manufacturer with a report of the accident for it to be checked.
 - **WARNING:** Make sure you are aware of the road traffic legislation of the country in which you are driving. The use of your child restraint system may be restricted.

D_FEATURES OF YOUR i-RACER BOOSTER SEAT WITH BACKREST

The i-RACER safety seat has been designed using the latest advances in safety and comfort:

- The height of the shoulder belts is adjusted without the need to remove the belt. This action is connected to the headrest that offers better protection in the event of side impact while simultaneously supporting the head. It has 11 different height positions.
- The interior of the seat is covered with shock absorbing material.
- The seat can be reclined in 4 different positions.
- It is fitted with a spacer element that provides extra protection in the event of side impact.

E_INSTALLATION WITHOUT ISOFIX ANCHORS

- If you decide to install the i-RACER booster seat with backrest without the ISOFIX anchors, simply position the safety seat on the vehicle seat, pass the seat belt through the lower belt guides (6) and the one found on the side of the headrest (5). These guides are marked green. **1**

F_INSTALLATION WITH ISOFIX ANCHORS

The booster seat with backrest can be fastened with the ISOFIX anchors, which gives it greater lateral stability.

- The ISOFIX anchors (4) are extracted by pressing the buttons (4a).

In some vehicles, the ISOFIX anchors can be difficult to access or they are concealed between the foam of the vehicle seat. The safety seat comes with two guides (11) making it easier to locate the anchor points. Insert the guides before the next step.

- Guide the anchors towards the axles in your vehicle and press until both sides are locked into place, two green signals on the sides of the anchors (4b) will indicate that they are anchored in place. If one or both of the signals is red, try again. **2.a + 2.b**
- Press the booster seat against the backrest of the vehicle seat. **2.c**

G_ADJUSTING THE HEIGHT OF THE HEADREST

The height of the headrest can be adjusted using the handle found on the back of the headrest (9). To release it pull the handle upwards, when you release it, the headrest will lock into the nearest position. **3.a**

- Pass the shoulder section of the vehicle seat belt through the belt guide on the side of the headrest (5).
- Seat the child in the booster seat, and adjust the height of the headrest using the handle (9). The seat belt should be slightly above the child's shoulder. **3.b**

H_POSITIONING THE CHILD IN THE SEAT

- Seat the child in the booster seat and pass the shoulder section of the vehicle seat belt through the belt guide on the side of the headrest (5). **4.a**
- Pass the seat belt over the child and fasten the buckle. **4.b**
- Lastly, pass the seat belt underneath both lower guides (6). **4.c**

When getting the child out of the booster seat it is not necessary to take the seat belt out of the belt guide on the side of the headrest (5). This makes it easier to fasten the child in next time the booster seat is used.



ATTENTION: Even when not in use, the booster seat must be securely fastened in place with the seat belt because in the event of sudden braking or an accident it could get flung about and injure the other occupants of the vehicle.

To remove the booster seat:

- Release the ISOFIX anchors by pressing the buttons (4a). The signals on the side (4b) will turn red.
- Remove the booster seat. Press the ISOFIX anchors (4) to store them away inside the base.

I_RECLINING THE SEAT

i-RACER can be reclined by using the lever found on the front of the seat (8). It has 4 reclining positions.



ATTENTION: This action requires the 3-point seat belt to be adjusted and should only be carried out while the vehicle is stationary.

- To recline the seat, pull the lever on the front and slide the seat to the required position. **5.a + 5.b**

J_USING THE SIDE PROTECTOR

Your booster seat is fitted with a spacer which, in the event of side impact, creates some distance between the backrest of the seat and the collision zone.

This spacers should be placed on the side nearest the vehicle door.

- To install it or remove it, press the button found on the top of the spacer. **6**

K_RECOMMENDATIONS

- Keep this instruction manual for future reference. Always keep it in the compartment on the back of the seat (10).
- Make sure that inside the vehicle, all luggage and any other object that could cause injury in the event of an accident is correctly secured or stored away.
- The i-RACER seat must be correctly fastened with the seat belt and/or the ISOFIX system, even when it is not in use, as in the event of an accident it could get flung about and cause injury to the other occupants of the vehicle.

L_MAINTENANCE

- Do not expose the upholstery to sunlight for prolonged periods, when the seat is not in use cover it up or store it in the boot of the vehicle.
- Clean the plastic parts with soap and warm water, drying all the parts thoroughly afterwards.
- The upholstery can be taken off for washing. Follow the instructions below:
 - Headrest:** Take the cover off from the top part of the headrest. The remove the cover from the lower flap of the headrest.
 - Seat cover:** Take the cover off from the edges of the seat.
- Wash at a maximum temperature of 30°C.
- To fit the upholstery again, follow the same steps in reverse.

M_INFORMATION ABOUT THE GUARANTEE

- This item is guaranteed against manufacturing defects as stipulated in the legal Directives and/or regulations in force on guarantees for consumer goods applicable to the European Union and those of the country in which it is marketed.
- It is essential to present the purchase invoice or receipt in order to process the guarantee through the seller of the item or, failing that, through the manufacturer.
- The guarantee excludes anomalies or faults caused by misuse, non-compliance with the safety regulations and instructions for use and maintenance provided, or due to wear and tear caused by normal use and regular handling of the item.
- The label containing the serial number of your model must not be torn off under any circumstances as it contains information relevant to the guarantee.

i-RACER de JANE-CONCORD est un rehausseur à dossier qui a été conçu pour protéger les enfants de 100 à 150 cm dans la voiture. Il a passé avec succès les tests de sécurité exigeants de la norme européenne ECE R129/03 connue également comme « i-Size ».

i-RACER a été homologué comme « siège rehausseur i-Size » jusqu'à une taille de 135 cm. Par conséquent, jusqu'à cette taille, il est totalement compatible avec les places que le fabricant automobile définit comme « i-Size ». Veuillez consulter le manuel de votre voiture.

Pour les véhicules qui ne disposent pas de places i-Size ou dans le cas où une place i-Size est disponible mais que l'enfant mesure plus de 135 cm, il est fort probable que le siège rehausseur i-RACER puisse être installé sur un des sièges. Vous trouverez une liste de compatibilité du rehausseur i-RACER dans la rubrique « car fitting » du site : **www.janeworld.com**.

Un pourcentage élevé d'utilisateurs n'installe pas correctement les sièges auto. Comprendre les modes d'emploi et respecter scrupuleusement les indications est aussi important que le propre siège auto en matière de sécurité. C'est la raison pour laquelle vous devez lire attentivement les instructions suivantes avant la première utilisation du rehausseur à dossier i-RACER.

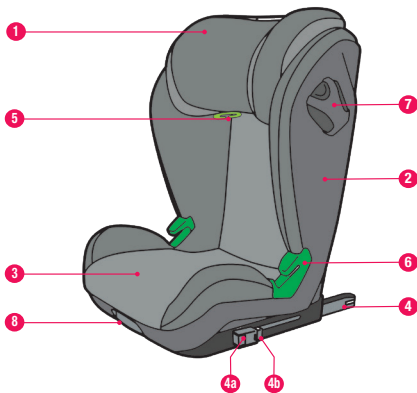
Veillez à ce que toutes les personnes qui seront amenées à l'utiliser soient familiarisées avec son installation et son utilisation.

Veillez conserver le mode d'emploi dans le compartiment situé au dos du rehausseur afin de pouvoir le consulter le cas échéant. Il est disponible sur notre site : **www.janeworld.com** et vous pourrez également le consulter sur votre smartphone en scannant le code QR qui se trouve sur le côté du dossier.

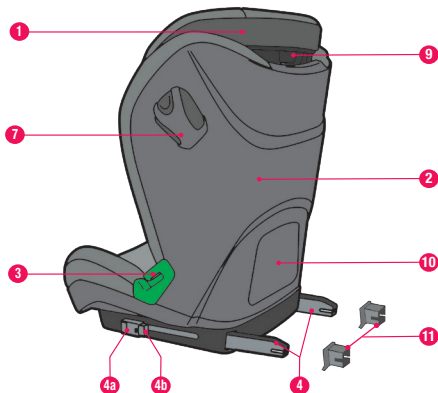
— FRANÇAIS

A.	LISTE DES COMPOSANTS	24
B.	INSTRUCTIONS GÉNÉRALES	25
C.	MISES EN GARDE	26
D.	CARACTÉRISTIQUES DU REHAUSSEUR À DOSSIER i-RACER	28
E.	INSTALLATION SANS LES ATTACHES ISOFIX	28
F.	INSTALLATION AVEC LES ATTACHES ISOFIX	28
G.	RÉGLAGE DE LA HAUTEUR DE LA TÊTIÈRE	28
H.	INSTALLATION DE L'ENFANT DANS LE SIÈGE	29
I.	INCLINAISON DU SIÈGE	29
J.	UTILISATION DU SÉPARATEUR « SIDE PROTECTOR »	29
K.	RECOMMANDATIONS	30
L.	ENTRETIEN	30
M.	INFORMATIONS RELATIVES À LA GARANTIE	31

A_LISTE DES COMPOSANTS



1. Têteière
2. Dossier siège
3. Assise
4. Attaches Isofix
4a Bouton déverrouillage Isofix
4b Indicateur état Isofix
5. Guide sangle d'épaule



6. Guide sangle abdominale
7. Séparateur « Side Protector »
8. Levier de réglage inclinaison
9. Levier de réglage hauteur têteière
10. Compartiment mode d'emploi
11. Guides Isofix

B_INSTRUCTIONS GÉNÉRALES

Afin de protéger correctement votre enfant et assurer son confort tout en le maintenant correctement dans la voiture, vous devrez respecter les instructions suivantes :

- Le siège est valable uniquement pour les véhicules qui sont équipés de ceintures de sécurité automatiques à trois points et du système de fixation ISOFIX, homologués conformément aux normes ECE R16 et ECE R14 ou autres équivalentes.
- Votre siège rehausseur i-RACER peut être installé sur le siège avant ou arrière de votre véhicule. Il est toutefois conseillé de l'installer sur les sièges arrière.
- Les systèmes de sécurité ne sont pas tous identiques. Nous vous recommandons donc de vérifier votre i-RACER dans le véhicule où il va être installé.
- Il est essentiel de ne pas utiliser de sièges d'occasion car JANÉ-CONCORD ne peut garantir une sécurité totale que sur les articles utilisés par le premier acheteur.
- JANÉ-CONCORD recommande de remplacer le siège rehausseur i-RACER par un neuf s'il a subi des chocs violents au cours d'un accident.
- Vérifiez si toutes les sangles sont bien en place et bien ajustées à votre i-RACER.
- Veillez à ce qu'aucune sangle ne soit vrillée.
- Vous devez faire comprendre à votre enfant qu'il ne doit en aucun cas toucher les sangles ou les boucles du siège rehausseur.
- N'installez pas le siège rehausseur sur des sièges en position transversale ou dos à la route. Une telle installation est très dangereuse.
- Dans certains véhicules, la sangle de la boucle de la ceinture est très à l'avant et touche le rebord du siège rehausseur ; cette position n'est pas appropriée. Le cas échéant, avancez le rehausseur ou installez-le sur un autre siège du véhicule.
- i-RACER a été conçu pour être utilisé dans un véhicule. Il ne doit donc pas être utilisé en dehors de celui-ci.
- Ce système de retenue pour enfants est « i-Size ». Il est conforme au règlement n°129 de la CEE-ONU en vue de son utilisation sur les sièges ayant une « compatibilité i-Size » indiqués par le fabricant du véhicule dans le manuel d'utilisation.
- En cas de doute, veuillez consulter le fabricant du système de retenue ou le distributeur.
- **RAPPEL IMPORTANT : NE PAS UTILISER TANT QUE L'ENFANT NE MESURE PAS PLUS DE 100 CM.**
- Pour plus d'informations sur l'utilisation et l'installation du rehausseur i-RACER, veuillez consulter notre site www.janeworld.com.

C_MISES EN GARDE

- Ne jamais laisser le bébé dans le dispositif de sécurité sans surveillance.
- Parfois les enfants ont dans leurs poches de veste ou pantalon des objets (par ex. des jouets), et les vêtements ont parfois des pièces rigides (par ex. des boucles). Faire en sorte que ces objets ne soient pas entre l'enfant et la ceinture de sécurité, car en cas d'accidents ils pourraient provoquer des blessures. Ces dangers concernent également les adultes !
- Les petits sont naturellement et souvent très actifs. C'est la raison pour laquelle il faut leur expliquer l'importance de rester toujours assis et attachés. Il doit comprendre qu'il ne faut pas modifier le guide des ceintures et qu'il ne faut pas ouvrir la fermeture.
- La sécurité de votre enfant est garantie de façon optimale à condition que le montage et l'utilisation du dispositif soient réalisés correctement.
- Les systèmes de sécurité ne sont pas tous exactement les mêmes, c'est la raison pour laquelle nous vous conseillons de vérifier votre i-RACER dans l'automobile où il va être monté.
- Il s'agit d'un Système de Retenue avec homologation i-Size. Pour

trouver les places de votre véhicule compatibles avec la configuration i- Size, vous pouvez consulter le manuel du fabricant du véhicule.

- Toute altération ou modification du dispositif sans l'autorisation expresse de JANÉ-CONCORD peut compromettre sérieusement la sécurité du système de rétention.
- Lire attentivement cette notice avant de l'utiliser et la conserver pour pouvoir s'y reporter ultérieurement. La sécurité de votre enfant peut être compromise si vous ne respectez pas les instructions de la notice. Pour transporter l'enfant dans le véhicule, il faudra aussi tenir compte des indications du manuel d'utilisation du véhicule correspondant.
- Ce dispositif de sécurité ne peut être utilisé sans sa housse, qui ne peut être remplacée par une autre que l'originale, car elle fait partie intégralement des caractéristiques de sécurité du système.
- Ne jamais ajouter de matelas, oreiller ou coussin pour une meilleure commodité de l'enfant car ceci modifierait les caractéristiques de sécurité du système.
- Les ceintures du siège doivent être tendues, non enroulées et protégées contre d'éventuels dommages.

- Ne faire aucune modification sur le système d'attache ; en cas contraire vous pourriez compromettre la sécurité de votre bébé.
- Le système de fixation ne doit pas être abîmé ni coincé dans les pièces mobiles de l'intérieur du véhicule ou dans les portes.
- Protéger les parties sans revêtement des rayons solaires directs pour éviter le contact de la peau du bébé avec des parties ayant une température élevée.
- Il est très important de ne pas utiliser de produits d'occasion, car JANÉ-CONCORD garantit uniquement la sécurité totale des articles utilisés par son premier acheteur.
- Respecter rigoureusement la notice pour l'utilisation correcte du système de rétention afin de garantir la sécurité du bébé.
- Indiquez également à votre accompagnateur la façon de sortir le bébé en cas d'accident.
- Attacher les bagages et les objets pour réduire le risque de blessures en cas d'accident.
- La notice doit toujours se trouver avec le siège auto.
- Il est interdit d'utiliser des accessoires ou des pièces de rechange

et les infractions annuleront toutes les garanties et les réclamations de responsabilité. Seuls les accessoires approuvés par JANÉ-CONCORD sont autorisés.

- Votre siège auto devra être remplacé par un neuf lorsqu'il aura été soumis à de violentes tensions après un accident, ou envoyé au fabricant avec un rapport de l'accident pour sa vérification.
- ATTENTION : Renseignez-vous sur la législation de la circulation en vigueur dans le pays où vous circulez. Elle pourrait restreindre l'utilisation du système de retenue pour enfants.

D_CARACTÉRISTIQUES DU REHAUSSEUR À DOSSIER i-RACER

Le siège rehausseur i-RACER a été conçu conformément aux dernières avancées en matière de sécurité et de confort :

- La hauteur des sangles d'épaule peut être ajustée sans avoir à retirer la ceinture. Cette action est associée à la têtière qui offre une meilleure protection en cas de choc latéral tout en maintenant la tête de l'enfant. Elle possède 11 positions de réglage en hauteur.
- L'intérieur du siège est garni d'un matériau qui absorbe les chocs.
- Le siège peut être incliné sur 4 positions.
- Il dispose d'un élément de séparation qui fournit une protection supplémentaire en cas de chocs latéraux.

E_INSTALLATION SANS LES ATTACHES ISOFIX

- Si vous décidez d'installer le rehausseur i-RACER sans les attaches ISOFIX, vous devez le poser sur le siège du véhicule et passer la ceinture de sécurité dans les guides inférieurs (6) et le guide situé sur un côté de la têtière (5). Les guides sont verts. **1**

F_INSTALLATION AVEC LES ATTACHES ISOFIX

Le rehausseur à dossier peut être fixé au moyen des attaches ISOFIX, ce qui lui confère une meilleure stabilité latérale.

- Faites sortir les attaches ISOFIX (4) en appuyant sur les boutons (4a).

Sur certaines voitures, les points d'ancrages ISOFIX sont difficiles d'accès ou se trouvent à l'intérieur des garnitures du siège. Nous fournissons avec le siège rehausseur des guides (11) qui faciliteront leur localisation. Veuillez les insérer avant de procéder à l'opération suivante.

- Guidez les attaches vers les points d'ancrage de votre voiture et appuyez jusqu'à ce que les deux côtés soient bloqués. Deux témoins verts sur les côtés des attaches (4b) vous indiqueront qu'elles sont bien emboîtées. Si un ou deux témoins est rouge, recommencez l'opération. **2.a + 2.b**
- Poussez le rehausseur contre le dossier du véhicule. **2.c**

G RÉGLAGE DE LA HAUTEUR DE LA TÊTIÈRE


La têtière peut être réglée en hauteur au moyen du levier qui se trouve sous la propre têtière (9). Pour faire glisser la têtière, poussez le levier vers le haut. Lâchez le levier pour bloquer la têtière sur la position la plus proche. **3.a**

- Introduisez la sangle d'épaule de votre véhicule dans le guide du côté de la têtière (5).
- Asseyez votre enfant dans le siège rehausseur et réglez la hauteur de la têtière au moyen du levier (9). La ceinture doit passer légèrement au-dessus de l'épaule de l'enfant. **3.b**

H_INSTALLATION DE L'ENFANT DANS LE SIÈGE

- Asseyez l'enfant dans le siège rehausseur et introduisez la sangle d'épaule de votre véhicule dans le guide du côté de la tête (5). **4.a**
- Passez la ceinture au-dessus de l'épaule de l'enfant et verrouillez la boucle. **4.b**
- Enfin passez les sangles sous les deux guides inférieurs (6). **4.c**

Pour sortir l'enfant du rehausseur, il n'est pas nécessaire de retirer la sangle du guide de la tête (5). Il vous sera ainsi plus facile d'attacher votre enfant lors d'une prochaine utilisation du rehausseur.


 **RAPPEL IMPORTANT :** Même si l'enfant n'est pas assis dans le rehausseur, ce dernier doit être attaché avec la ceinture de sécurité car en cas de coup de frein ou d'accident, il peut se transformer en projectile et blesser les passagers de la voiture.

Pour retirer le rehausseur :

- Détachez les attaches ISOFIX en appuyant sur les boutons (4a). Les indicateurs qui apparaissent sur le côté (4b) seront rouges.
- Retirez le rehausseur. Appuyez sur les attaches ISOFIX (4) pour les faire rentrer à l'intérieur de la base.

I_INCLINAISON DU SIÈGE

i-RACER peut être incliné au moyen d'un levier situé sur le devant du siège (8). Il dispose de 4 positions.

 **ATTENTION :** Si vous inclinez le siège, vous devrez régler la ceinture de sécurité à 3 points du véhicule. Effectuez cette opération avec le véhicule à l'arrêt.

- Pour incliner le siège, poussez le levier de réglage situé à l'avant et faites glisser le siège sur la position souhaitée. **5.a** + **5.b**

J_UTILISATION DU « SIDE PROTECTOR »

Votre rehausseur à dossier dispose d'un séparateur qui permet d'éloigner le dossier du point de collision en cas de choc latéral.

Ce séparateur doit être placé du côté de la porte du véhicule.

- Pour l'installer ou le retirer, appuyez sur le bouton de la partie supérieure du séparateur. **6**

K_RECOMENDATIONS

- Veuillez conserver le mode d'emploi pour toute consultation ultérieure. Rangez-le toujours dans son compartiment situé au dos du siège (10).
- Veuillez vous assurer que les bagages ou tout autre objet susceptible de blesser les passagers en cas d'accident sont bien attachés ou rangés à l'intérieur du véhicule.
- Le siège i-RACER devra être attaché correctement avec la ceinture de sécurité et/ou l'ISOFIX même s'il n'est pas utilisé car en cas d'accident, il peut se transformer en projectile et blesser les passagers du véhicule.

L_ENTRETIEN

- N'exposez pas la tapisserie au soleil pendant de longues périodes. Couvrez le siège si vous ne l'utilisez pas ou rangez-le dans le coffre.
- Nettoyez les parties en plastique à l'eau tiède et au savon puis séchez tous les composants consciencieusement.
- La housse peut être retirée afin d'être lavée. Veuillez suivre les instructions suivantes :
 - Tête** : Retirez la housse de la partie supérieure de la tête. Puis retirez la housse de la partie inférieure de la tête.
 - Housse de l'assise** : Détachez tout le contour de l'assise.
- Ne lavez jamais la housse à une température supérieure à 30 °C.
- Pour remettre la housse, suivez les mêmes étapes dans le sens inverse.

M_INFORMATIONS RELATIVES À LA GARANTIE

- Cet article est garanti contre tous défauts de fabrication comme le prévoient les directives et/ou dispositions légales en vigueur, en matière de garanties de biens de consommation, et applicables à l'Union européennes et propres au pays de commercialisation.
- La présentation de la facture ou du ticket de caisse est indispensable pour faire valoir la garantie auprès du vendeur de l'article ou à défaut du fabricant.
- La garantie ne couvre pas les anomalies ou les pannes provoquées par un mauvais usage, par le non-respect des recommandations de sécurité et du mode d'emploi et d'entretien fournis ou résultant de l'usure et de l'utilisation normale et régulière de l'article.
- L'étiquette sur laquelle le numéro de série du modèle figure ne doit être en aucun cas arrachée car elle contient des informations importantes pour la garantie.

Der i-RACER von JANE-CONCORD ist ein Sitzhöher mit Rückenlehne, der ein Kind mit einer Körpergröße von 100 bis 150 cm im Auto schützen soll. Er hat die anspruchsvollen bis Sicherheitstests der europäischen Richtlinie ECE R129 / 03, auch bekannt als „i-Size“, bestanden.

i-RACER wurde als „i-Size Sitzhöhung“ bis zu einer Höhe von 135 cm zugelassen. Daher ist er bis zu dieser Höhe voll kompatibel mit den Sitzen, die der Hersteller Ihres Autos als „i-Size“ definiert. Sehen Sie im Autohandbuch nach.

Für Autos, die keine i-Size Sitze haben, oder Autos, die sie haben, aber der Nutzer mehr als 135 cm misst, ist es sehr wahrscheinlich, dass der i-RACER Sitz auf einigen Sitzen installiert werden kann. Eine Kompatibilitätsliste des i-RACER Sitzhöher finden Sie im Abschnitt „Fahrzeugausstattung“ auf der Website **www.janeworld.com**.

Ein hoher Prozentsatz der Nutzer von Autokindersitzen installiert sie nicht richtig. Das Verstehen der Bedienungsanleitungen und die richtige Anwendung der Aussagen sind für die Sicherheit genauso wichtig wie der Sitz selbst. Deshalb lesen Sie bitte diese Anweisungen sorgfältig durch, bevor Sie den i-RACER Sitzhöher mit Rückenlehne zum ersten Mal verwenden.

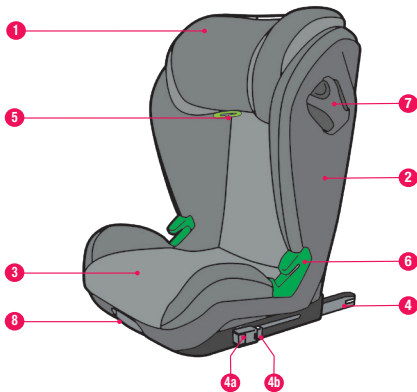
Stellen Sie sicher, dass alle, die ihn jemals verwenden werden, auch mit der korrekten Installation und Verwendung vertraut sind.

Bewahren Sie die Anweisungen im Fach hinter dem Sitzhöher auf und konsultieren Sie sie bei Fragen. Sie können sie auch auf unserer Website **www.janeworld.com** finden oder von einem Smartphone aus abrufen, indem Sie den QR-Code an der Seite der Rückenlehne scannen.

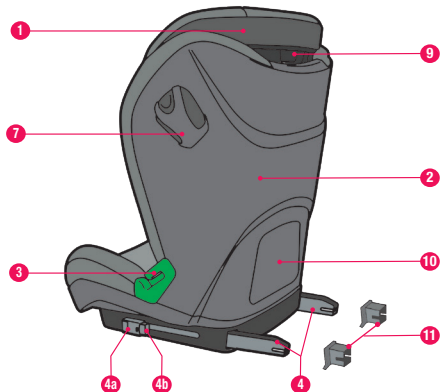
DEUTSCH

A.	TEILELISTE	34
B.	ALLGEMEINE ANWEISUNGEN	35
C.	HINWEISE	36
D.	LEISTUNGEN IHRES SITZERHÖHERS MIT i-RACER RÜCKENLEHNE	38
E.	EINBAU OHNE ISOFIX-VERANKERUNGEN	38
F.	EINBAU MIT ISOFIX-VERANKERUNGEN	38
G.	EINSTELLUNG DER KOPFTEILHÖHE	38
H.	HINEINSETZEN DES KINDES IN DEN SITZ	39
I.	ZURÜCKLEHNEN DES SITZES	39
J.	VERWENDUNG DES ABSTANDHALTERS „SIDE PROTECTOR“	39
K.	EMPFEHLUNGEN	40
L.	PFLEGE	40
M.	GARANTIEINFORMATIONEN	41

A_ TEILELISTE



- 1 . Kopfteil
- 2 . Rückenlehne
- 3 . Sitz
- 4 . Isofix-Verankerungen
4a Isofix-Entriegelungsknopf
4b Isofix-Statusanzeige
- 5 . Schultergurtführung



- 6 . Beckengurtführung
- 7 . Abstandhalter „Side Protector“
- 8 . Rückenhebel
- 9 . Hebel für Kopfteilverstellung
- 10 . Fach für Anweisungen
- 11 . Isofix-Führungen

B_ALLGEMEINE ANWEISUNGEN

Um das Kind angemessen zu schützen und seinen Komfort und seine Befestigung im Auto zu gewährleisten, müssen die folgenden Anweisungen beachtet werden:

- Er passt nur in Fahrzeuge mit automatischen Dreipunktgurten und ISOFIX-Verankerungssystem, die nach den EU-Regelungen ECE R16 und ECE R14 oder anderen gleichwertigen Normen zugelassen sind.
- Ihr i-RACER Sitz kann sowohl auf dem Vorder- als auch auf dem Rücksitz Ihres Autos installiert werden. Es wird jedoch empfohlen, ihn auf den Rücksitzen zu installieren.
- Da nicht alle Sicherheitssysteme genau gleich sind, empfehlen wir Ihnen, Ihren i-RACER am zu montierenden Fahrzeug zu überprüfen.
- Es ist sehr wichtig, keine gebrauchten Produkte zu verwenden, da JANÉ-CONCORD nur bei Artikeln, die vom Erstkäufer verwendet werden, absolute Sicherheit garantieren kann.
- JJANÉ-CONCORD empfiehlt, Ihren i-RACER-Autokindersitz durch einen neuen zu ersetzen, wenn er nach einem Unfall heftigen Belastungen ausgesetzt war.
- Überprüfen Sie, ob sich alle Gurte Ihres Kindersitzes in der korrekten Position befinden und an Ihrem i-RACER richtig eingestellt sind.
- Achten Sie darauf, dass kein Gurt verdreht ist.
- Sie müssen Ihrem Kind klar machen, dass es unter keinen Umständen seine Gurte oder Haken manipulieren darf.
- Stellen Sie den Sitz nicht auf quer oder entgegengesetzt zur Fahrtrichtung liegende Autositze, da dies sehr gefährlich ist.
- Bei einigen Autos befindet sich der Gurt des Gurtschlusses in einer sehr vorgeschobenen Position, so dass er mit der Kante des Sitzerhöhers in Kontakt kommen kann und ihn in einer ungeeigneten Position belässt. Versuchen Sie in diesem Fall, den Sitz nach vorne zu bewegen oder auf einen anderen Autositz zu montieren.
- i-RACER ist für den Einsatz im Auto entworfen und sollte daher nicht außerhalb des Autos verwendet werden.
- Dieses System ist i-Size-Kinderrückhaltesystem. Es ist gemäß der ECE/UN-Regelung Nr. 129 für die Verwendung auf Autositzen mit i-Size-Kompatibilität zugelassen, die vom Fahrzeughersteller in seiner Bedienungsanleitung angegeben ist.
- Wenden Sie sich bei Fragen an den Hersteller des Rückhaltesystems oder an den Verkäufer.
- **WICHTIG: NICHT VERWENDEN, BEVOR DAS KIND DIE GRÖSSE VON 100 cm ÜBERSCHREITET.**
- Weitere Informationen zur Verwendung und zum Einbau von i-RACER finden Sie auf unserer Website **www.janeworld.com**.

C_HINWEISE

- Lassen Sie Ihr Kind nie unbeaufsichtigt in der Sicherheitsvorrichtung.
- Gelegentlich haben Kinder kleine Gegenstände (z.B. Spielzeuge) in Jacken- oder Hosentaschen und können auch Kleidung mit harten Teilen (z.B. Schnallen) tragen. Verhindern Sie, dass diese Gegenstände zwischen Ihrem Kind und dem Sicherheitsgurt bleiben, da sie bei Unfällen unnötige Verletzungen verursachen könnten. Diese Gefahren betreffen auch die Erwachsenen!
- Natürlich sind die Kleinen oft sehr aktiv. Aus diesem Grund erklären Sie den Kindern die Bedeutung, immer angeschnallt zu sitzen. So wird klar sein, dass die Gurtführung nicht verändert und das Gurtschloss nicht geöffnet werden darf.
- Die Sicherheit Ihres Kindes ist nur bei sachgemäßer Montage und Bedienung der Rückhaltevorrichtung optimal gewährleistet.
- Nicht alle Sicherheitssysteme sind genau gleich, weshalb wir Ihnen empfehlen, Ihren i-RACER in dem Fahrzeug, in das er eingebaut werden soll, zu überprüfen.
- Dies ist ein Kinderrückhaltesystem mit i-Size-Zulassung. Um

die mit der i-Size-Einstellung kompatiblen Fahrzeugsitze zu finden, können Sie im Handbuch des Fahrzeugherstellers nachschauen.

- Jegliche Veränderung oder Ergänzung, die Sie ohne ausdrückliche Genehmigung von JANE-CONCORD am Kindersitz vornehmen, kann die gebotene Sicherheit des Rückhaltesystems gravierend beeinträchtigen.
- Lesen Sie diese Anweisungen vor Gebrauch aufmerksam durch und bewahren Sie sie für spätere Nachfragen auf. Die Sicherheit Ihres Kindes kann beeinträchtigt werden, wenn diese Anweisungen nicht befolgt werden. Für den Transport des Kindes im Fahrzeug müssen auch die Anweisungen der Bedienungsanleitung des entsprechenden Fahrzeugs berücksichtigt werden.
- Diese Rückhaltevorrichtung darf nicht ohne Stoffbezug oder durch eine andere als die Originalvorrichtung verwendet werden, da dieser ein wesentlicher Bestandteil der Sicherheitsfunktionen des Systems ist.
- Fügen Sie niemals eine zusätzliche Matratze, ein Kissen oder ein Polster für mehr Komfort Ihres Kindes hinzu, denn das würde die Sicherheitsfunktionen des Systems verändern.
- Die Sitzgurte müssen straff sitzen und verdrehungsfrei sein

- und vor Beschädigungen geschützt werden.
- Nehmen Sie keine Änderungen am Rückhaltesystem vor. Dies würde die Sicherheit Ihres Babys gefährden.
 - Das Befestigungssystem darf weder mit den beweglichen Teilen im Fahrzeuginneren noch mit den Türen beschädigt oder blockiert werden.
 - Schützen Sie die nicht gepolsterten Bereiche des Rückhaltesystems vor direkter Sonneneinstrahlung, um den Kontakt der Haut des Babys mit Teilen mit hohen Temperaturen zu vermeiden.
 - Es ist sehr wichtig, keine gebrauchten Produkte zu verwenden, da JANÉ-CONCORD nur bei Artikeln, die vom ersten Käufer verwendet werden, die vollständige Sicherheit gewährleisten kann.
 - Die Nichtbeachtung der Anweisungen für den korrekten Gebrauch des Rückhaltesystems kann die Sicherheit Ihres Babys gefährden.
 - Informieren Sie Ihren Begleiter auch darüber, wie Sie das Kind bei einem Unfall herausholen können.
 - Sichern Sie Gepäck und Gegenstände, um die Gefahr von Verletzungen bei einem Unfall zu verringern.
- Die Bedienungsanleitung muss immer mit dem Sitz mitgeführt werden.
 - Die Verwendung von Zubehör oder Ersatzteilen ist nicht gestattet und bei Verstößen erlöschen alle Gewährleistungs- und Haftungsansprüche. Ausgenommen ist nur von JANÉ-CONCORD zugelassenes Zubehör.
 - Ihr Sitz muss durch einen neuen ersetzt werden, wenn er nach einem Unfall starken Spannungen ausgesetzt war oder mit dem Unfallbericht zur Überprüfung an den Hersteller geschickt werden.
 - **ACHTUNG:** Informieren Sie sich über die geltende Verkehrs-gesetzgebung des Landes, durch das Sie fahren. Sie kann die Verwendung Ihres Kinderrückhaltesystems einschränken.

D_LEISTUNGEN IHRES SITZERHÖHERS MIT i-RACER RÜCKENLEHNE

Der i-RACER Sitz wurde mit den neuesten Fortschritten in Bezug auf Sicherheit und Komfort entwickelt:

- Die Höhe der Schultergurte wird eingestellt, ohne den Gurt entfernen zu müssen. Diese Maßnahme wurde mit dem Kopfteil verknüpft, das bei einem Seitenaufprall besser schützt und gleichzeitig den Kopf stützt. Es ist 11-fach höhenverstellbar.
- Das Innere des Sitzes ist mit stoßabsorbierendem Material bedeckt.
- Der Sitz ist 4-fach verstellbar.
- Er verfügt über einen Abstandhalter, der bei Seitenaufprall zusätzlichen Schutz bietet.

E_EINBAU OHNE ISOFIX-VERANKERUNGEN

- Wenn Sie den Sitzehöher i-RACER mit Rückenlehne ohne ISOFIX-Verankerungen einbauen möchten, müssen Sie ihn nur auf den Autositz legen, den Gurt durch die unteren Gurtdurchführungen (6) und die auf einer Seite des Kopfteils (5) befindliche führen. Diese Schritte sind in Grün dargestellt. **1**

F_EINBAU MIT ISOFIX-VERANKERUNGEN

Der Sitzehöher mit Rückenlehne kann mit ISOFIX-Verankerungen befestigt werden und hat somit mehr Seitenstabilität.

- Die ISOFIX-Verankerungen (4) werden durch Drücken der Knöpfe (4a) entfernt.

Bei einigen Fahrzeugen sind die ISOFIX-Verankerungen schwer zugänglich oder zwischen den Sitzschäumen versteckt. Mit dem Sitz werden Führungen (11) geliefert, um ihre Positionierung zu erleichtern. Setzen Sie diese vor dem nächsten Schritt ein.

- Führen Sie die Verankerungen zu den Achsen in Ihrem Auto und drücken Sie, bis die beiden Seiten verriegelt sind. Zwei grüne Markierungen an den Seiten der Verankerungen (4b) zeigen an, dass sie verankert sind. Wenn eines oder beide Markierungen rot sind, versuchen Sie es erneut. **2.a + 2.b**
- Drücken Sie den Sitzehöher gegen die Rückenlehne des Fahrzeugs. **2.c**

G_EINSTELLUNG DER KOPFTEILHÖHE

Die Höhe des Kopfteils lässt sich über den Griff auf seiner Rückseite (9) einstellen. Ziehen Sie zum Lösen den Knopf nach oben. Wenn Sie ihn loslassen, rastet das Kopfteil in der nächstgelegenen Position ein. **3.a**


- Führen Sie den Schultergurt Ihres Autos durch die Durchführung an der Seite des Kopfteils (5).
- Setzen Sie Ihr Kind in den Sitzehöher und stellen Sie die Höhe des Kopfteils

durch Betätigen des Griffs (9) ein. Der Gurt sollte leicht über der Schulter des Kindes liegen. **3.b**

H_HINEINSETZEN DES KINDES IN DEN SITZ

- Setzen Sie Ihr Kind in den Sitzhöher und führen Sie den Schultergurt Ihres Autos durch die Durchführung an der Seite des Kopfteils (5). **4.a**
- Führen Sie den Gurt über Ihr Kind und schließen Sie das Gurtschloss. **4.b**
- Zum Schluss führen Sie die Gurte unter den beiden unteren Führungen (6) durch. **4.c**

Wenn Sie Ihr Kind aus dem Sitzhöher nehmen, müssen Sie den Gurt nicht aus der Durchführung des Kopfteils (5) entfernen. Es ist einfacher, Ihr Kind anzuschallen, wenn Sie den Sitzhöher wieder benutzen.


 **ACHTUNG:** Auch wenn er nicht besetzt ist, muss der Sitzhöher mit dem Sicherheitsgurt befestigt werden, weil er im Falle eines plötzlichen Bremsens oder eines Unfalls herausgeschleudert werden und die im Auto reisenden Personen verletzen könnte.

Um den Sitzhöher zu entfernen:

- Lösen Sie die ISOFIX-Verankerungen durch Drücken der Knöpfe (4a). Die Markierungen an der Seite (4b) werden rot angezeigt.
- Entfernen Sie den Sitzhöher. Drücken Sie auf die ISOFIX-Verankerungen (4), um sie in der Basis aufzubewahren.

J_ZURÜCKLEHNEN DES SITZES

Der i-RACER wird mit einem Hebel an der Vorderseite der Sitze (8) zurückgelehnt. Er ist 4fach verstellbar.

 **ACHTUNG:** Diese Maßnahme erfordert eine Einstellung des 3-Punkt-Gurts des Fahrzeugs. Führen Sie dies bei stehendem Fahrzeug durch.

- Um den Sitz zurückzulehnen, ziehen Sie den Hebel an der Vorderseite und schieben Sie den Sitz in die gewünschte Position. **5.a** + **5.b**

I_VERWENDUNG DES „SIDE PROTECTOR“

Ihr Sitzhöher mit Rückenlehne hat einen Abstandhalter, um im Falle eines Seitenaufpralls die Rückenlehne von der Aufprallzone fernzuhalten.

Dieser Abstandhalter muss an der Seite der Autotür angebracht werden.

- Drücken Sie zum Installieren oder Entfernen den Knopf oben am Abstandhalter. **6**

K_EMPFEHLUNGEN

- Bewahren Sie dieses Handbuch für spätere Nachfragen auf. Führen Sie es immer in seinem Fach hinter dem Sitz mit (10).
- Stellen Sie sicher, dass sowohl Gepäck als auch andere Gegenstände im Auto, die bei einem Unfall Schäden verursachen können, ordnungsgemäß befestigt oder geschützt sind.
- Der i-RACER-Sitz muss ordnungsgemäß mit den Sicherheitsgurten und/oder dem ISOFIX befestigt sein, auch wenn er nicht benutzt wird, da er im Falle eines Unfalls herausgeschleudert werden und die Fahrzeuginsassen verletzen könnte.

L_PFLEGE

- Setzen Sie die Polsterung nicht längere Zeit der Sonne aus. Während der Sitz nicht benutzt wird, decken Sie ihn ab oder bewahren Sie ihn im Kofferraum auf.

Waschen Sie die Kunststoffteile mit lauwarmem Wasser und Seife und trocknen Sie anschließend alle Komponenten gründlich ab.

Der Bezug kann zum Waschen entfernt werden. Befolgen Sie die nachstehenden Anweisungen:

-Kopfteil: Entfernen Sie den Bezug von der Oberseite des Kopfteils. Entfernen Sie dann den Bezug von der unteren Klappe des Kopfteils.

-Sitzbezug: Ziehen Sie den Bezug von der gesamten Sitzkontur ab.

- Waschen Sie mit einer Temperatur, die nie mehr als 30 Grad beträgt.
- Um den Bezug wieder aufzuziehen, gehen Sie in umgekehrter Reihenfolge vor.

M_INFORMATIONEN ZUR GARANTIE

- Für diesen Artikel wird eine Garantie gegen Herstellungsfehler gewährt, wie sie in den für die Europäische Union geltenden Richtlinien und/oder gesetzlichen Vorschriften über Garantien für Verbrauchsgüter sowie in denen des Landes, in dem er vermarktet wird, festgelegt ist.
- Für die Abwicklung der Garantie über den Verkäufer des Artikels oder andernfalls über den Hersteller ist die Vorlage der Rechnung oder des Kaufbelegs unbedingt erforderlich.
- Die Garantie schließt Anomalien oder Fehler aus, die durch unsachgemäßen Gebrauch, Nichtbeachtung der Sicherheitsvorschriften und der mitgelieferten Gebrauchs- und Wartungsanweisungen oder durch Abnutzung bei normalem Gebrauch und regelmäßiger Handhabung des Artikels entstehen.
- Das Etikett mit der Seriennummer Ihres Modells darf auf keinen Fall abgerissen werden, da es garantierelevante Informationen enthält.

L'i-RACER di JANE-CONCORD è un seggiolino elevatore con schienale progettato per proteggere in auto un bambino da 100 a 150 cm di altezza. Ha superato le rigide prove di sicurezza previste dalla Direttiva Europea ECE R129/03, conosciuta anche come "i-Size".

L'i-RACER è stato omologato come "seggiolino elevatore i-Size" fino a 135 cm di altezza. Perciò, fino a questa altezza è totalmente compatibile con i sedili che il fabbricante della tua auto definisce "i-Size". Consulta il manuale della tua auto.

Per le auto che non dispongono di sedili i-Size, o auto che li hanno ma l'utente supera i 135 cm di altezza, è molto probabile che il seggiolino i-RACER si possa installare su alcuni sedili. Trovi una lista di compatibilità del seggiolino elevatore i-RACER al paragrafo "car fitting" sul sito **www.janeworld.com**.

Un'alta percentuale di utenti non installa correttamente i seggiolini di sicurezza. Comprendere i manuali e applicare correttamente le istruzioni è importante per la sicurezza tanto quanto il seggiolino stesso. Perciò leggi attentamente le presenti istruzioni prima di usare il seggiolino elevatore con schienale i-RACER per la prima volta.

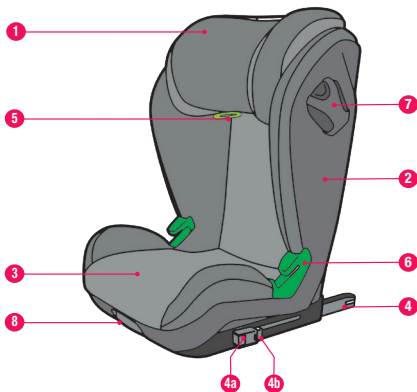
Assicurati che anche tutti coloro che lo useranno ne conoscano l'installazione e l'uso corretti.

Conserva le istruzioni nello scompartimento che si trova dietro il seggiolino e consultale in caso di dubbi. Puoi trovarle anche sul nostro sito web: **www.janeworld.com** o consultarle da uno Smartphone scansionando il codice QR che si trova sul fianco dello schienale.

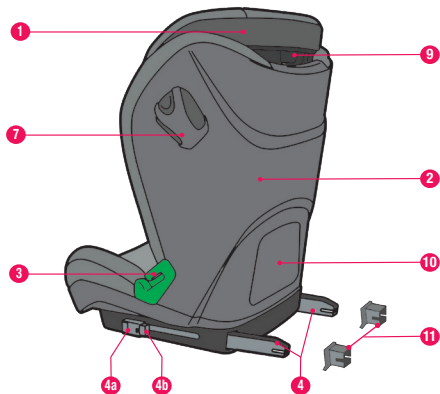
ITALIANO

A.	LISTA DEI COMPONENTI	44
B.	ISTRUZIONI GENERALI	45
C.	AVVERTENZE	46
D.	PRESTAZIONI DEL SEGGIOLINO CON SCHIENALE i-RACER	48
E.	INSTALLAZIONE SENZA ANCORAGGI ISOFIX	48
F.	INSTALLAZIONE CON ANCORAGGI ISOFIX	48
G.	REGOLAZIONE DELL'ALTEZZA DEL POGGIATESTA	48
H.	POSIZIONAMENTO DEL BAMBINO SUL SEGGIOLINO	49
I.	RECLINAZIONE DELLA SEDUTA	49
J.	USO DELLO SPAZIATORE "SIDE PROTECTOR"	49
K.	RACCOMANDAZIONI	50
L.	MANUTENZIONE	50
M.	INFORMAZIONI SULLA GARANZIA	51

A_LISTA DEI COMPONENTI



- 1 . Poggiatesta
- 2 . Schienale seggiolino
- 3 . Seduta
- 4 . Ancoraggi Isofix
4a Pulsante sgancio Isofix
4b Indicatore stato Isofix
- 5 . Guida cintura pettorale



- 6 . Guida cintura addominale
- 7 . Spaziatore "Side Protector"
- 8 . Leva inclinazione
- 9 . Leva regolazione altezza poggiatesta
- 10 . Scomparto istruzioni
- 11 . Guide Isofix

B_ISTRUZIONI GENERALI

Allo scopo di proteggere adeguatamente il bambino e assicurare il suo comfort e la trattenuta dentro l'auto, è necessario rispettare le seguenti istruzioni:

- È adatto solo per auto dotate di cinture automatiche a tre punti di ancoraggio e sistema di ancoraggio ISOFIX omologati secondo il regolamento ECE R16 ed ECE R14 o altre norme equivalenti.
- Il seggiolino i-RACER può essere installato sia sul sedile anteriore sia su un sedile posteriore dell'auto. Ad ogni modo, si consiglia di installarlo su un sedile posteriore.
- I sistemi di sicurezza non sono tutti esattamente uguali, perciò consigliamo di provare l'i-RACER sull'auto su cui verrà installato.
- È molto importante non utilizzare prodotti di seconda mano, dato che JANÉ-CONCORD può garantire la totale sicurezza solo di articoli usati dal primo compratore.
- JANÉ-CONCORD raccomanda di sostituire il seggiolino di sicurezza i-RACER con uno nuovo qualora venga sottoposto a violente tensioni in caso di incidente.
- Verifica che tutte le cinture del seggiolino siano nella posizione corretta e adeguatamente regolate sull'i-RACER.
- Controlla che nessuna cintura sia attorcigliata.
- È necessario far comprendere al bambino che non deve, per nessun motivo, manipolare le cinture né i loro agganci.
- Non installare il seggiolino su sedili trasversali o contrari alla direzione di marcia: è molto pericoloso.
- In alcune auto la cinghia della fibbia della cintura si trova in una posizione molto avanzata, perciò può entrare in contatto con l'angolo del seggiolino elevatore, venendo a trovarsi in una posizione non adeguata. In questo caso, prova a portare avanti il seggiolino o a installarlo su un altro sedile dell'auto.
- L'i-RACER è pensato per essere usato in auto, perciò non deve essere usato al di fuori di essa.
- Questo è un sistema di trattenuta per bambini "i-Size". È approvato secondo il regolamento UN R129 per l'uso sui sedili con "compatibilità i-Size" indicati dal fabbricante nel manuale di istruzioni.
- In caso di dubbi, consulta il fabbricante o il rivenditore del sistema di trattenuta.
- **IMPORTANTE: NON USARE FINCHÉ IL BAMBINO NON SUPERA I 100 cm DI ALTEZZA.**
- Per maggiori informazioni sull'uso e l'installazione del i-RACER, consulta il nostro sito web **www.janeworld.com**.

C_AVVERTENZE

- Non lasciare mai il bambino sul sistema di sicurezza senza vigilanza.
- A volte i bambini tengono oggetti (ad esempio giocattoli) nelle tasche della giacca o dei pantaloni, oppure i vestiti comprendono elementi rigidi (ad esempio fibbie). Evitare che questi oggetti vengano a trovarsi tra il bambino e la cintura di sicurezza, poiché in caso di incidente potrebbero provocare lesioni evitabili. Questi pericoli riguardano anche gli adulti!
- Naturalmente, spesso i bambini sono molto attivi, perciò è necessario spiegare loro l'importanza di viaggiare sempre trattenuti sul sedile. Devono capire che non possono modificare la guida delle cinture e non devono aprire le fibbie.
- La sicurezza del bambino è garantita al meglio solo quando il montaggio e l'uso del sistema di trattenuta sono effettuati correttamente.
- I sistemi di sicurezza non sono tutti esattamente uguali, perciò consigliamo di provare il i-RACER sull'auto su cui verrà installato.
- Questo prodotto è un sistema di trattenuta per bambini con omologazione i-size. Per individuare i posti del veicolo compa-

tibili con la configurazione i-size, consultare il manuale fornito dal fabbricante del veicolo.

- Qualunque modifica o aggiunta al sistema senza la previa autorizzazione di JANÉ-CONCORD può alterare gravemente la sicurezza del sistema di trattenuta.
- Leggere attentamente le presenti istruzioni prima dell'uso e conservarle per riferimenti futuri. La sicurezza del bambino può essere compromessa se non si osservano le istruzioni. Per trasportare il bambino nel veicolo bisogna tenere in considerazione anche le istruzioni del manuale del veicolo stesso.
- Questo sistema di sicurezza non può essere utilizzato senza il suo rivestimento originale, perché esso è parte integrante delle caratteristiche di sicurezza del sistema.
- Non aggiungere un materassino, un cuscino o un'imbottitura extra per offrire maggiore comodità al bambino: le caratteristiche di sicurezza del sistema verrebbero modificate.
- Le cinture del seggiolino devono essere tese, non attorcigliate e devono essere protette dai danni.
- Non modificare in nessun modo il sistema di trattenuta per non mettere a rischio la sicurezza del bambino.
- Il sistema di trattenuta non deve risultare danneggiato né

- bloccato dagli elementi mobili all'interno del veicolo o dalle portiere.
- Proteggere le zone non rivestite del sistema di trattenuta dai raggi solari diretti, per evitare che la pelle del bambino entri in contatto con elementi a temperatura elevata.
 - È molto importante non utilizzare prodotti di seconda mano, dato che JANÉ-CONCORD può garantire solo la totale sicurezza di articoli usati dal primo compratore.
 - La mancata osservanza delle istruzioni per il corretto uso del sistema di trattenuta può essere pericolosa per la sicurezza del bambino.
 - Informare anche gli accompagnatori su come prelevare il bambino dal sistema di trattenuta in caso di incidente.
 - Fissare i bagagli e gli altri oggetti per ridurre il rischio di danni in caso di incidente.
 - Il manuale di istruzioni deve essere sempre conservato insieme al seggiolino.
 - Non è permesso l'uso di accessori né pezzi di ricambio: la mancata osservanza di questa avvertenza annulla tutte le garanzie e i reclami di responsabilità. Si escludono solo gli accessori approvati da JANÉ-CONCORD.
- Il seggiolino va sostituito con uno nuovo nel caso in cui sia stato sottoposto a tensioni violente dopo un incidente, o va inviato al fabbricante con una relazione dell'incidente per il controllo.
 - **ATTENZIONE:** informarsi in merito al codice della strada vigente nel paese in cui si circola, perché può limitare l'uso del sistema di trattenuta per bambini.

D_PRESTAZIONI DEL SEGGIOLINO CON SCHIENALE i-RACER

Il seggiolino i-RACER è stato progettato secondo le ultime novità in materia di sicurezza e comfort:

- L'altezza delle cinture pettorali si regola senza la necessità di rimuovere le cinture. Questa regolazione è collegata all'altezza del poggiatesta, che protegge meglio nel caso di impatto laterale, e al tempo stesso sostiene la testa. Ci sono 11 posizioni in altezza.
- L'interno del seggiolino è imbottito con un materiale che assorbe gli impatti.
- Il seggiolino si può reclinare in 4 posizioni.
- Dispone di un elemento spaziatore che offre protezione extra in caso di impatti laterali.

E_INSTALLAZIONE SENZA ANCORAGGI ISOFIX

- Se decidi di installare il seggiolino elevatore con schienale i-RACER senza gli ancoraggi ISOFIX, è sufficiente posizionarlo sul sedile dell'auto, far passare la cintura dell'auto attraverso le guide per le cinture inferiori (6) e quella situata a un lato del poggiatesta (5). Le guide sono di colore verde. **1**

F_INSTALLAZIONE CON ANCORAGGI ISOFIX

L'elevatore con schienale si può fissare con gli ancoraggi ISOFIX. In tal modo, ha maggiore stabilità laterale.

- Gli ancoraggi ISOFIX (4) si estraggono premendo i pulsanti (4a).

In alcune auto, gli ancoraggi ISOFIX sono di difficile accesso o sono nascosti tra le imbottiture dei sedili. Insieme al seggiolino forniamo delle guide (11) per favorire la loro localizzazione. Inseriscile prima di procedere al passaggio successivo.

- Guida gli ancoraggi fino agli agganci nell'auto e premi fino a che i due lati non restano bloccati. Due indicatori verdi sui lati degli ancoraggi (4b) indicheranno il corretto fissaggio. Se uno o entrambi i segnali dovessero risultare rossi, riprova. **2.a** + **2.b**
- Premi il cuscino elevatore contro lo schienale dell'auto. **2.c**

G_REGOLAZIONE DELL'ALTEZZA DEL POGGIATESTA

Il poggiatesta si regola in altezza tramite la leva che si trova nella parte posteriore del poggiatesta stesso (9). Per liberarlo, tira la leva verso l'alto. Quando la leva viene rilasciata, il poggiatesta si blocca nella posizione più vicina. **3.a**


- Introduci la cintura pettorale dell'auto nella guida sul lato del poggiatesta (5).
- Metti a sedere il bambino sul seggiolino elevatore e regola l'altezza del poggiatesta azionando la leva (9). La cintura deve trovarsi leggermente al di

sopra della spalla del bambino. **3**.b

H_POSIZIONAMENTO DEL BAMBINO SUL SEGGIOLINO

- Metti a sedere il bambino sul seggiolino e introduci la cintura pettorale dell'auto nella guida sul lato del poggiatesta. (5). **4**.a
- Fai passare la cintura davanti al bambino e chiudi la fibbia. **4**.b
- Infine, fai passare le cinture sotto entrambe le guide inferiori (6). **4**.c

Quando togli il bambino dal seggiolino elevatore non è necessario estrarre la cintura dalla guida sul poggiatesta (5). In questo modo sarà più semplice agganciare la cintura al bambino quando userà di nuovo il seggiolino elevatore.

 **ATTENZIONE:** Il seggiolino deve essere bloccato con la cintura di sicurezza anche quando non viene occupato, perché, in caso di frenata brusca o di incidente, potrebbe venire sbalzato e provocare danni alle persone che viaggiano nell'auto.

Per rimuovere il seggiolino:

- Libera gli ancoraggi ISOFIX premendo i pulsanti (4a). Gli indicatori sui lati (4b) diventeranno rossi.
- Rimuovi il seggiolino. Premi gli ancoraggi ISOFIX (4) per riporli dentro la base.

I_RECLINAZIONE DEL SEGGIOLINO

i-RACER si reclinata tramite una leva che si trova sulla parte frontale del seggiolino (8). Dispone di 4 posizioni.



ATTENZIONE: Questa azione richiede una regolazione della cintura a 3 punti dell'auto. Effettua la manovra a veicolo fermo.

- Per reclinare il seggiolino, tira la leva sul frontale e sposta il seggiolino verso la posizione desiderata. **5**.a + **5**.b

J_USO DELLO SPAZIATORE "SIDE PROTECTOR"

Il seggiolino con schienale dispone di uno spaziatore per distanziare lo schienale dalla zona di collisione in caso di impatto laterale.

Lo spaziatore va posizionato sul lato rivolto verso la portiera dell'auto.

- Per installarlo o rimuoverlo, premi il pulsante che si trova nella parte alta dello spaziatore. **6**

K_RACCOMANDAZIONI

- Conserva questo libretto di istruzioni per consultazioni future. Riponilo sempre nell'apposito scompartimento che si trova dentro il seggiolino (10).
- Assicurati che dentro l'auto sia i bagagli sia qualsiasi altro oggetto che potrebbe provocare danni in caso di incidente siano correttamente bloccati o riposti.
- Il seggiolino i-RACER deve essere fissato correttamente con le cinture di sicurezza e/o il sistema ISOFIX anche quando non viene occupato, dato che in caso di incidente potrebbe venire sbalzato e provocare danni agli occupanti del veicolo.

L_MANUTENZIONE

- Non esporre il rivestimento al sole per lunghi periodi. Quando il seggiolino non viene utilizzato, coprilo o riponilo nel portabagagli.
- Lava le parti in plastica con acqua tiepida e sapone; poi asciuga con cura tutti i componenti.
- Il rivestimento si può rimuovere per il lavaggio. Osserva le seguenti istruzioni:
 - Poggiatesta:** Sfodera il rivestimento a partire dalla parte alta del poggiatesta. Poi sfodera il rivestimento dal risvolto inferiore del poggiatesta.
 - Rivestimento della seduta:** Sfodera tutto il contorno del seggiolino.
- Lavalo a una temperatura mai superiore a 30°C.
- Per montare di nuovo il rivestimento, segui gli stessi passaggi in ordine inverso.

M_INFORMATIONI SULLA GARANZIA

- Questo articolo dispone di una garanzia contro i difetti di fabbricazione secondo quanto stabilito nelle Direttive e/o Normative legali vigenti sulle garanzie dei beni di consumo applicabili nell'Unione Europea e del paese di commercializzazione.
- È obbligatorio presentare la fattura o lo scontrino di acquisto per poter far valere la garanzia tramite il venditore dell'articolo o tramite il fabbricante.
- La garanzia esclude anomalie o avarie dovute a un uso inadeguato, alla mancata osservazione delle norme di sicurezza e delle istruzioni d'uso e manutenzione fornite o a causa dell'usura o utilizzo normale periodico dell'articolo.
- L'etichetta che contiene il numero di serie del suo modello non deve essere eliminata per nessuno motivo, dato che contiene informazioni rilevanti per la garanzia.

i-RACER da JANE-CONCORD é um assento elevatório com encosto projetado para proteger a criança com 100 a 150 cm de altura, no automóvel. Superou os exigentes testes de segurança da diretiva Europeia ECE R129/03, também conhecida como “i-size”.

i-RACER foi homologado como “assento elevatório i-size” até aos 135 cm de altura. Portanto, até esta altura é totalmente compatível com os lugares que o fabricante do seu automóvel defina como “i-size”. Consulte o manual do seu automóvel.

Os automóveis que não disponham de lugares i-size, ou carros que os têm mas o utilizador meça mais de 135 cm, é muito provável que a cadeira i-RACER possa ser instalada em alguns assentos. Encontrará uma lista de compatibilidade do assento elevatório i-RACER, na secção “car fitting” do sítio: **www.janeworld.com**.

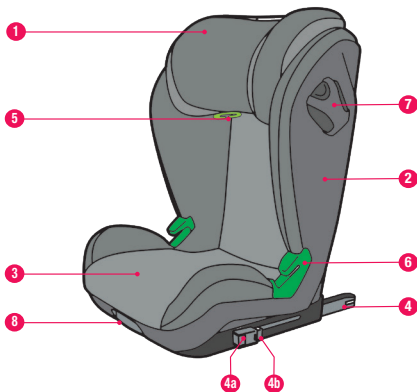
Uma elevada percentagem de utilizadores de cadeiras de segurança não as instalam corretamente. Entender os manuais de instruções e aplicar adequadamente o que dizem, é tão importante para a segurança como a própria cadeira. Por isso: Leia atentamente estas instruções antes de usar pela primeira vez o assento elevatório com encosto i-RACER.

Certifique-se de que todos aqueles que alguma vez o forem usar também estão familiarizados com a sua correta instalação e utilização. Guarde as instruções no compartimento situado atrás do assento elevatório, consulte-as em caso de dúvida. Também pode encontrá-las na nossa página web: **www.janeworld.com** ou consultá-las a partir de um Smartphone digitalizando o código QR que se encontra na lateral do encosto.

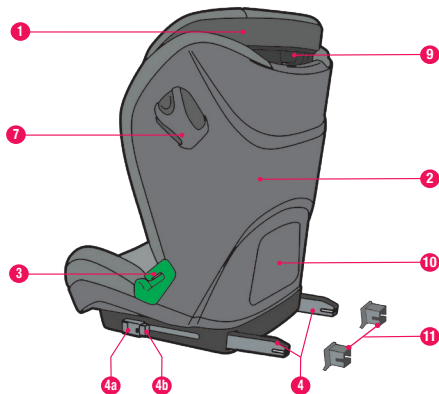
— PORTUGUÊS

A.	LISTAGEM DE PEÇAS	54
B.	INSTRUÇÕES GERAIS	55
C.	ADVERTÊNCIAS	56
D.	PRESTAÇÕES DO SEU ASSENTO ELEVATÓRIO COM ENCOSTO i-RACER	58
E.	INSTALAÇÃO SEM FIXAÇÕES ISOFIX	58
F.	INSTALAÇÃO COM FIXAÇÕES ISOFIX	58
G.	AJUSTE DA ALTURA DA ZONA DA CABEÇA	58
H.	INSTALAÇÃO DA CRIANÇA NO ASSENTO	59
I.	RECLINAÇÃO DO ASSENTO	59
J.	USO DO ESPAÇADOR "SIDE PROTECTOR"	59
K.	RECOMENDAÇÕES	60
L.	MANUTENÇÃO	60
M.	INFORMAÇÃO SOBRE A GARANTIA	61

A_LISTAGEM DE PEÇAS



- 1 . Zona da cabeça
- 2 . Encosto do assento
- 3 . Assento
- 4 . Fixações Isofix
- 4a Botão libertador Isofix
- 4b Indicador estado Isofix
- 5 . Guia cinto de ombros
- 6 . Guia cinto abdominal
- 7 . Espaçador "Side Protector"



- 6 . Guia cinto abdominal
- 7 . Espaçador "Side Protector"
- 8 . Alavanca de reclinção
- 9 . Alavanca de ajuste altura da zona da cabeça
- 10 . Compartimento instruções
- 11 . Guias Isofix

B_INSTRUÇÕES GERAIS

Com o fim de proteger adequadamente a criança e, garantir o seu conforto e segurança dentro do automóvel é necessário respeitar as seguintes instruções:

- É válido apenas para automóveis dotados com cintos automáticos de três pontos de fixação e sistema de fixações ISOFIX, homologados segundo o regulamento ECE R16 e ECE R14 ou outras normas equivalentes.
- A sua cadeira i-RACER tanto pode ser instalada no banco da frente como no de trás do seu automóvel. De todas as formas, aconselha-se a sua instalação nos bancos traseiros.
- Nem todos os sistemas de segurança são exatamente iguais, pelo que aconselhamos a verificar o seu i-RACER no automóvel onde for montado.
- É muito importante não utilizar produtos em segunda mão, já que a JANÉ-CONCORD só pode garantir a total segurança nos artigos usados pelo seu primeiro comprador.
- JANÉ-CONCORD recomenda a substituição da sua cadeira de segurança i-RACER por uma nova quando esta tiver sido submetida a violentas tensões após um acidente.
- Verifique se todos os cintos da sua cadeira estão na posição correta e devidamente ajustados no seu i-RACER.
- Verifique se os cintos não estão enroscados.
- Deve explicar à criança que em nenhuma circunstância deve mexer nos cintos ou engates do mesmo.
- Não instale a cadeira em lugares transversais ou contrários ao sentido

de marcha, é muito perigoso.

- Em alguns automóveis a fita da fivela do cinto encontra-se numa posição muito avançada, de forma a ficar em contacto com o canto do assento elevatório, ficando numa posição não adequada. Neste caso, experimente adiantar o assento ou instalá-lo noutra banco do automóvel.
- i-RACER foi concebido para a sua utilização no automóvel, pelo que não deve ser usado fora do mesmo.
- Este é um sistema de retenção infantil "i-size". Está aprovado segundo UN-regulamento N.º129, para a sua utilização nos lugares com "compatibilidade i-size" que o fabricante do veículo indicar no seu manual de instruções.
- Em caso de dúvida, consulte o fabricante do Sistema de Retenção ou o vendedor.
- **IMPORTANTE: NÃO USAR ENQUANTO A CRIANÇA NÃO ULTRAPASSAR OS 100 cm DE ALTURA.**
- Para mais informação sobre o uso e instalação do i-RACER consulte a nossa página Web **www.janeworld.com**.

C_ADVERTÊNCIAS

- Nunca deixe a criança no dispositivo de segurança sem vigilância.
- Às vezes as crianças têm nos bolsos do casaco ou das calças objetos (p.ex. brinquedos) ou a roupa tem peças rígidas (p.ex. five-las). Impeça que estes objetos fiquem entre a criança e o cinto de segurança, já que em caso de acidente poderão provocar lesões desnecessárias. Estes perigos também afetam os adultos!
- Naturalmente os pequenos muitas vezes estão muito ativos. Por esse motivo, explique às crianças a importância de viajar sempre sentado e bem preso. Assim ficará claro que a guia dos cintos não deve ser modificada e que o fecho não deve ser aberto.
- A segurança da sua criança só é garantida quando a montagem e a manipulação do dispositivo de fixação são realizados de forma correta.
- Nem todos os sistemas de segurança são exatamente iguais, pelo que aconselhamos a verificar o seu i-RACER no automóvel onde for montado.
- Este é um sistema de retenção infantil com homologação i-size. Para localizar os lugares do
- seu veículo compatíveis com a configuração isize pode consultar o manual do fabricante do veículo.
- Qualquer alteração ou adição ao dispositivo sem a oportuna autorização da JANE-CONCORD pode alterar gravemente a segurança do sistema de retenção.
- Ler estas instruções pormenorizadamente antes de usá-lo e conservá-las para referência futura. A segurança da criança pode ser prejudicada se as instruções não forem seguidas.
- Para transportar a criança no veículo as instruções do manual de instruções do veículo correspondente devem ser respeitadas.
- Este dispositivo de segurança não pode ser usado sem o seu estofo, nem ser substituído por outro que não seja o original, já que este faz parte integrante das características de segurança do sistema.
- Nunca adicionar um colchão, almofada ou enchimento extra para maior conforto da criança já que modificaria as características de segurança do sistema.
- Os cintos da cadeira devem ser colocados tensos, sem torceduras e devem ser protegidos contra danos.
- Não faça nenhuma modificação no sistema de fixação; com isso colocaria em perigo a segurança do bebé.
- O sistema de fixação não deve ser danificado nem obstruído com

- as peças móveis do interior do veículo nem com as portas.
- Proteja as zonas não estofadas do sistema de fixação contra a radiação solar direta para evitar o contacto da pele do bebé com partes a elevada temperatura.
 - É muito importante não utilizar produtos em segunda mão, já que a JANÉ-CONCORD só pode garantir a total segurança nos artigos usados pelo seu primeiro comprador.
 - Não seguir cuidadosamente as instruções para o correto uso do sistema de retenção pode ser perigoso para a segurança do bebé.
 - Informe também o seu acompanhante sobre a forma de retirar a criança em caso de acidente.
 - Proteger a bagagem e os objetos para reduzir o risco de danos em caso de acidente.
 - O manual de instruções deve estar sempre na cadeira
 - Não é permitido o uso de acessórios nem peças sobressalentes e as contravenções anulam todas as garantias e reclamações por responsabilidade.
 - Excluem-se apenas os acessórios aprovados pela JANÉ-CONCORD.
- A sua cadeira deve ser substituída por uma nova quando esta tiver sido submetida a violentas tensões após um acidente, ou enviá-la para o fabricante com um relatório do acidente para a sua verificação.
 - **ATENÇÃO:** Informe-se sobre o código da estrada vigente no país onde circular. Pode restringir o uso do seu sistema de retenção infantil.

D_PRESTAÇÕES DO SEU ASSENTO ELEVATÓRIO COM ENCOSTO i-RACER

A cadeira i-RACER foi desenhada com os últimos avanços em matéria de segurança e conforto:

- A altura dos cintos dos ombros é ajustada sem necessidade de retirar o cinto. Esta ação junta-se à zona da cabeça que protege melhor em caso de colisão lateral ao mesmo tempo que sustém a cabeça. Tem 11 posições de altura.
- O interior do assento é revestido com material absorvente a impactos.
- O assento pode ser reclinado em 4 posições.
- Possui um elemento espaçador que proporciona proteção extra em caso de colisão lateral.

E_INSTALAÇÃO SEM FIXAÇÕES ISOFIX

- Se decidir instalar o assento elevatório com encosto i-RACER sem as fixações ISOFIX, só tem de colocá-lo sobre o banco do automóvel, passar o cinto pelas passagens dos cintos inferiores (6) e o situado numa lateral da zona da cabeça (5). Estes passos são de cor verde. **1**

F_INSTALAÇÃO COM FIXAÇÕES ISOFIX

O assento elevatório com encosto pode ser preso com fixações ISOFIX, com isso, tem mais estabilidade lateral.

- As fixações ISOFIX (4) extraem-se pressionando os botões (4a).

Em alguns automóveis, as fixações ISOFIX são de difícil acesso ou estão ocultos entre as espumas do assento. Com a cadeira são fornecidas guias (11) para facilitar a sua localização, insira-as antes do passo seguinte.

- Guie as fixações na direção dos eixos do seu automóvel e pressione até que os dois lados fiquem bloqueados, dois sinais verdes nas laterais das fixações (4b) indicam-lhe que estão fixos. Se um ou ambos os sinais forem vermelhos, volte a tentar. **2.a** + **2.b**
- Pressione o assento elevatório contra o encosto do automóvel. **2.c**

G_AJUSTE DA ALTURA DA ZONA DA CABEÇA


A zona da cabeça ajusta-se em altura por meio do puxador que se encontra na parte traseira da própria zona da cabeça (9). Para libertar puxe o botão para cima, quando o soltar a zona da cabeça bloqueará na posição mais próxima. **3.a**

- Introduza o cinto dos ombros do seu automóvel pela passagem na lateral da zona da cabeça (5).
- Sente a criança no assento elevatório, e ajuste a altura da zona da cabeça acionando o puxador (9). O cinto deve ficar ligeiramente por cima do ombro da criança. **3.b**

H_INSTALLAÇÃO DA CRIANÇA NO ASSENTO

- Sente a criança no assento elevatório e introduza o cinto dos ombros do seu automóvel pela passagem na lateral da zona da cabeça (5). **4.a**
- Passe o cinto por cima da criança e feche a fivela. **4.b**
- Por último passe os cintos por baixo de ambas as guias inferiores (6). **4.c**

Quando retirar a criança do assento elevatório não é necessário retirar o cinto da passagem da zona da cabeça (5), será mais fácil prender a criança quando voltar a usar o assento elevatório.

 **ATENÇÃO:** Ainda que não esteja ocupado, o assento elevatório deve estar preso com o cinto de segurança, no caso de uma travagem brusca ou acidente poderia ser expelido e causar danos nas pessoas que viajarem no automóvel.

Para retirar o assento elevatório:

- Liberte as fixações ISOFIX pressionando os botões (4a). Os sinais na lateral (4b) aparecem a vermelho.
- Retire o assento elevatório. Pressione as fixações ISOFIX (4) para guardá-las dentro da base.

I_RECLINAÇÃO DO ASSENTO

i-RACER reclina-se por meio de uma alavanca situada na parte da frente do assento (8). Dispõe de 4 posições.



ATENÇÃO: Esta ação, precisa de um ajuste do cinto de 3 pontos do automóvel, efetue a manobra com o veículo parado.

- Para reclinarmos a cadeira, puxe a alavanca da frente e deslize o assento para a posição desejada. **5.a** + **5.b**

J_USO DO “SIDE PROTECTOR”

O seu assento elevatório com encosto dispõe de um espaçador para, em caso de choque lateral, distanciar o encosto da zona de colisão.

Este espaçador deve ser colocado do lado da porta do automóvel.

- Para instalá-lo ou retirá-lo, pressione o botão situado na parte alta do espaçador. **6**

K_RECOMENDAÇÕES

- Guarde este livro de instruções para futuras consultas. Leve-o sempre no seu compartimento situado atrás da cadeira (10).
- Certifique-se de que dentro do automóvel, tanto a bagagem como qualquer outro objeto suscetível de causar danos, em caso de acidente, estão devidamente presos ou resguardados.
- O assento i-RACER deverá estar fixado devidamente com os cintos de segurança e/ou o ISOFIX, ainda que não esteja a ser utilizado, já que em caso de acidente poderia ser expelido provocando danos nos ocupantes do veículo

L_MANUTENÇÃO

- Não exponha o estofado ao sol durante longos períodos, quando a cadeira não estiver a ser usada cubra-a ou guarde-a no porta-bagagens.
- Lave as partes de plástico com água morna e sabão, secando posteriormente todos os componentes conscienciosamente.
- O estofado pode ser desmontado para ser lavado. Siga as seguintes instruções:
 - Zona da cabeça:** Desencape o encosto da parte alta da zona da cabeça. Depois desencape o encosto da aba inferior da zona da cabeça.
 - Estofado do assento:** Desencape todo o contorno da cadeira.
- Lavar com uma temperatura nunca superior a 30 °C.
- Para montar novamente o estofado siga os mesmos passos de forma inversa.

M_ INFORMAÇÃO SOBRE GARANTIA

- Este artigo possui garantia contra defeitos de fabrico, conforme o estipulado nas Diretivas e/ou Regulamentos legais em vigor sobre garantias de bens de consumo aplicáveis na União Europeia e específicas do país de comercialização.
- É imprescindível a apresentação da fatura ou recibo de compra para o processamento da garantia através do vendedor do artigo ou, na sua falta, através do fabricante.
- A garantia exclui anomalias ou avarias causadas por uma utilização indevida, por incumprimento das normas de segurança e instruções de utilização e manutenção proporcionadas, ou por desgaste devido ao uso e manuseio normal e regular do artigo.
- A etiqueta que contém o número de série do seu modelo não deve ser arrancada sob nenhuma circunstância, já que contém informação relevante para a garantia.

De i-RACER van JANE-CONCORD is een stoelverhoger met rugleuning ontworpen om kinderen vanaf een lengte van 100 tot 150 cm in de auto te beschermen. De stoelverhoger heeft de meest veeleisende veiligheidstesten van de Europese Richtlijn ECE R129/03, ook wel bekend als “i-Size”, doorstaan.

De i-RACER is goedgekeurd als “i-Size stoelverhoger” tot een lengte van 135 cm. Vandaar dat het tot die lengte volledig compatibel is met plaatsen die de fabrikant van uw auto als “i-Size” omschrijft. Raadpleeg de handleiding van uw auto.

Voor auto's die geen i-Size plaatsen hebben of auto's die ze wel hebben maar als de gebruiker langer is dan 135 cm, is het zeer waarschijnlijk dat het i-RACER stoelverhoger toch op sommige stoelen kan worden geïnstalleerd. Een compatibiliteitslijst voor de i-RACER stoelverhoger is te vinden in de paragraaf “car fitting” op de website: **www.janeworld.com**.

Een hoog percentage van de gebruikers van autostoeltjes installeert ze niet op de juiste manier. De gebruiksaanwijzing begrijpen en deze op de juiste wijze toepassen is even belangrijk voor de veiligheid als het autostoeltje zelf. Lees deze gebruiksaanwijzing daarom aandachtig voordat u de i-RACER stoelverhoger met rugleuning voor het eerst gaat gebruiken.

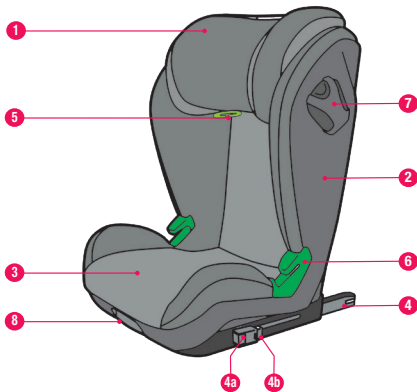
Zorg ervoor dat iedereen die de stoelverhoger wel eens gaat gebruiken ook vertrouwd is met de juiste installatie en het gebruik ervan.

Bewaar de instructies in het vakje achter de stoelverhoger en raadpleeg ze bij twijfel. Ook kunt u de instructies op onze website vinden: **www.janeworld.com** of ze vanaf uw smartphone raadplegen door de QR-code die zich aan de zijkant van de rugleuning bevindt te scannen.

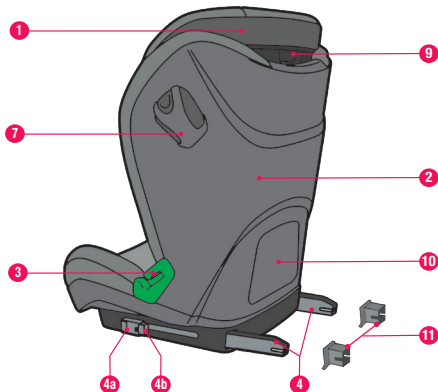
— NEDERLANDS

A.	ONDERDELENLIJST	64
B.	ALGEMENE AANWIJZINGEN	65
C.	WAARSCHUWINGEN	66
D.	PRESTATIES VAN UW i-RACER STOELVERHOGER MET RUGLEUNING	68
E.	INSTALLATIE ZONDER ISOFIX-BEVESTIGINGEN	68
F.	INSTALLATIE MET ISOFIX-BEVESTIGINGEN	68
G.	VERSTELLING VAN DE HOOGTE VAN DE HOOFDSTEUN	68
H.	PLAATSING VAN HET KIND OP HET STOELTJE	69
I.	SCHUINE STAND VAN HET STOELTJE	69
J.	GEBRUIK VAN DE "SIDE PROTECTOR"	69
K.	AANBEVELINGEN	70
L.	ONDERHOUD	70
M.	INFORMATIE OVER DE GARANTIE	71

A_ONDERDELENLIJST



1. Hoofdsteun
2. Rugleuning
3. Zitting
4. Isofix-bevestigingen
4a Ontgrendelingsknop Isofix
4b Isofix-indicator
5. Geleider schoudergordel



6. Geleider buikgordel
7. "Side Protector" (afstandhouder)
8. Regelhendel rugleuning
9. Hendel voor de hoogteverstelling hoofdsteun
10. Opbergvakje gebruiksaanwijzing
11. Isofix-geleiders

B_ALGEMENE AANWIJZINGEN

Om het kind op de juiste wijze te beschermen en diens comfort en bevestiging in de auto te garanderen, is het noodzakelijk om zich aan de volgende aanwijzingen te houden:

- Alleen geldig voor auto's uitgerust met automatische driepuntsgordels en ISOFIX-bevestigingen, gehomologeerd volgens de ECE-reglementen R16 en R14 en andere gelijkwaardige normen.
- Uw i-RACER-stoeltje kan zowel op de voorstoel als op de achterbank van de auto worden geïnstalleerd. Hoe dan ook wordt geadviseerd om het stoeltje op de achterbank te installeren.
- Niet alle veiligheidssystemen zijn precies hetzelfde. Daarom raden wij aan om uw i-RACER te testen in de auto waarin het geïnstalleerd gaat worden.
- Het is erg belangrijk om geen tweedehands producten te gebruiken, aangezien JANÉ-CONCORD alleen garant kan staan voor de volledige veiligheid van artikelen die worden gebruikt door de eerste koper.
- JANÉ-CONCORD raadt aan om uw i-RACER veiligheidszitje te vervangen door een nieuwe wanneer het aan hevige spanningen onderworpen is geweest na een ongeluk.
- Controleer of alle gordels van uw stoeltje op de goede plaats zitten en op juiste wijze afgesteld zijn op uw i-RACER.
- Controleer of er geen gordel opgerold zit.
- U dient het kind te laten weten dat het onder geen beding aan de gordels of gespen mag zitten.
- Installeer het stoeltje niet overdwars of tegen de rijrichting in. Dit is erg gevaarlijk.
- In sommige auto's bevindt de gespband van de gordel zich in een zeer geavanceerde positie, zodat hij in aanraking kan komen met de rand van de stoelverhoger en in een ongeschikte positie komt te zitten. Probeer in dit geval de stoelverhoger naar voren te zetten of hem op een andere stoel van de auto aan te brengen.
- De i-RACER is bedoeld voor gebruik in de auto en mag dan ook niet daarbuiten worden gebruikt.
- Dit is een i-Size kinderveiligheidssysteem. Het is goedgekeurd volgens Reglement 129 van de V.N. voor gebruik op plaatsen die i-Size-compatibel zijn, wat door de fabrikant van de auto wordt aangegeven in de gebruiksaanwijzing.
- Raadpleeg bij twijfel de fabrikant van het veiligheidssysteem of de verkoper.
- **BELANGRIJK: NIET GEBRUIKEN VOORDAT HET KIND 100 CM LANG IS.**
- Ga voor meer informatie over het gebruik en de installatie van de i-RACER naar onze website **www.janeworld.com**.

C_WAARSCHUWINGEN

- Laat het kind nooit zonder toezicht in het veiligheidszitje zitten.
- Soms hebben kinderen voorwerpen (bijv. speelgoed) in hun jas- of broekzakken zitten of is hun kleding voorzien van harde onderdelen (bijv. gespen). Vermijd dat deze voorwerpen tussen het kind en de veiligheidsgordel komen te zitten, aangezien deze bij ongelukken onnodig letsel kunnen veroorzaken. Deze gevaren gelden ook voor volwassenen!
- Natuurlijk zijn peuters vaak erg beweeglijk. Daarom moet de kinderen uitgelegd worden dat het erg belangrijk is om altijd met de gordels om te blijven zitten. Zo moet duidelijk worden gemaakt dat het kind niet aan de geleider van de gordels mag zitten en dat de sluiting niet mag worden geopend.
- De veiligheid van uw kind is alleen optimaal gegarandeerd wanneer het veiligheidszitje op de juiste wijze wordt gemonteerd en behandeld.
- Niet alle veiligheidssystemen zijn precies hetzelfde. Daarom raden wij aan om uw i-RACER te testen in de auto waarin het geïnstalleerd gaat worden.
- Dit is een kinderveiligheidssysteem met i-Sizehomologatie. Kijk in

de handleiding van de autofabrikant om te zien welke plaatsen compatibel zijn met de i-Size-configuratie.

- Elke wijziging van of toevoeging aan het product zonder de passende toestemming van JANÉ-CONCORD kan de veiligheid van het systeem ernstig in gevaar brengen.
- Lees deze instructies aandachtig voordat u het product gaat gebruiken en bewaar ze voor raadpleging in de toekomst. De veiligheid van het kind kan in gevaar komen als u deze instructies niet opvolgt. Om uw kind in de auto te vervoeren dient ook rekening te worden gehouden met de instructies uit de gebruiksaanwijzing van de betreffende auto.
- Dit veiligheidszitje mag niet worden gebruikt zonder de bekleding, noch mag een andere bekleding dan de originele worden gebruikt, aangezien deze integraal deel uitmaakt van de beveiligingskenmerken van het systeem.
- Voeg nooit een kussen, matras of extra vulling toe voor meer comfort van het kind, aangezien hiermee de veiligheidseigenschappen van het systeem worden gewijzigd.
- De riemen van het zitje moeten gespannen en zonder verdraaiingen worden aangebracht en moeten worden beschermd tegen schade.

- Breng geen wijzigingen aan het bevestigingssysteem aan. Hiermee brengt u de veiligheid van uw baby in gevaar.
- Het bevestigingssysteem mag niet worden beschadigd of met beweegbare onderdelen in de auto of met de portieren knel komen te zitten.
- Bescherm zones zonder bekleding van het bevestigingssysteem tegen direct zonlicht om te voorkomen dat de huid van de baby in aanraking komt met hete onderdelen.
- Het is erg belangrijk om geen tweedehands producten te gebruiken, aangezien JANÉ-CONCORD alleen garant kan staan voor de volledige veiligheid van artikelen die worden gebruikt door de eerste koper.
- Het niet zorgvuldig opvolgen van de instructies voor het juiste gebruik van het veiligheidssitje, kan gevaarlijk zijn voor de veiligheid van de baby.
- Informeer ook de bestuurder over de manier waarop het kind uit het zitje moet worden gehaald in geval van een ongeval.
- Zet bagage of andere voorwerpen vast om risico op schade bij een ongeval te vermijden.
- Bewaar de gebruiksaanwijzing altijd samen met het kindersitje.
- Het gebruik van accessoires of reserveonderdelen is niet toegestaan en als men in strijd met deze regel handelt, vervallen alle garanties en vorderingen i.v.m. aansprakelijkheid. Door JANÉ-CONCORD goedgekeurde accessoires zijn hiervan uitgesloten.
- Uw kindersitje moet vervangen worden door een nieuwe wanneer het onderworpen is geweest aan gewelddadige spanningen na een ongeval. Het kan ook ter beoordeling samen met een schadecertificaat naar de fabrikant worden gestuurd.
- OPGELET: Raadpleeg de geldige verkeerswetgeving in het land waar u rijdt. Het gebruik van uw kinderveiligheidssysteem kan beperkt zijn.

D_PRESTATIES VAN UW i-RACER STOELVER HOGER MET RUGLEUNING

De i-RACER stoelverhoger is ontworpen met de laatste technologieën op het gebied van veiligheid en comfort:

- De hoogte van de schoudergordels kan worden versteld zonder de riem te verwijderen. Dit gaat samen met een hoofdsteun die beter bij een zijdelingse botsing beschermt en tegelijkertijd het hoofd ondersteunt. Deze heeft 11 hoogtestanden.
- De binnenkant van het autostoeltje is bedekt met schokdempend materiaal.
- De stoelverhoger kan in 4 standen achteroverleunen.
- Hij beschikt over een afstandhouder die voor extra bescherming zorgt in geval van zijdelingse botsingen.

E_INSTALLATIE ZONDER ISOFIX-BEVESTIGINGEN

- Als u besluit om de i-RACER stoelverhoger met rugleuning zonder de ISOFIX-bevestigingen te installeren, kunt u hem gewoon op de autostoel zetten en de autogordel door de onderste doorgangen voor de gordels (6) en aan de zijkant van de hoofdsteun heen halen. Deze doorgangen zijn groen. **1**

F_INSTALLATIE MET ISOFIX-BEVESTIGINGEN

De stoelverhoger met rugleuning kan met de ISOFIX-bevestigingen worden vastgezet. Hierdoor heeft hij meer zijdelingse stabiliteit.

- De ISOFIX-bevestigingen (4) worden uitgetrokken door op de knoppen (4a) te drukken.

In sommige auto's zijn de ISOFIX-bevestigingen lastig te bereiken of zitten ze verscholen in het schuim van de stoel. Samen met het autostoeltje worden geleiders (11) geleverd om de lokalisatie ervan te vereenvoudigen. Breng ze aan voordat u verdergaat met de volgende stap.

- Geleid de bevestigingen naar de assen van uw auto en druk aan totdat ze aan weerszijden vergrendeld zijn. Twee groene signalen aan de zijkanten van de beugels (4b) geven aan dat beide zijn bevestigd. Als een of beide signalen rood is/zijn, probeer het dan nogmaals. **2.a + 2.b**
- Druk de stoelverhoger tegen de rugleuning van de auto. **2.c**

G_VERSTELLING VAN DE HOOGTE VAN DE HOOFDSTEUN

De hoogte van de hoofdsteun wordt versteld d.m.v. de knop aan de achterzijde van de hoofdsteun (9) zelf. Trek de knop omhoog om te ontgrendelen. Als u de knop weer loslaat wordt de hoofdsteun in de dichtstbijzijnde stand vergrendeld. **3.a**

- Haal de schoudergordel van uw auto door de doorgang aan de zijkant van


de hoofdsteun (11).

- Zet het kind op de stoelverhoger en stel de hoogte van de hoofdsteun bij met behulp van de knop (9). De gordel moet iets boven de schouder van het kind komen te zitten. **3.b**

H_PLAATSING VAN HET KIND OP HET STOELTJE

- Zet het kind op de stoelverhoger en haal de schoudergordel van uw auto door de doorgang aan de zijkant van de hoofdsteun (5). **4.a**
- Haal de gordel boven uw kind langs en sluit de gesp. **4.b**
- Haal de gordels ten slotte onder beide onderste geleiders (6) door. **4.c**

Wanneer u het kind van de stoelverhoger haalt moet u de gordel door de doorgang van de hoofdsteun (5) verwijderen. Op die manier is het gemakkelijker om het kind vast te maken als u de stoelverhoger een andere keer gebruikt.

 **OPGELET:** Ook al is de stoelverhoger niet bezet, hij moet met de veiligheidsgordel worden vastgemaakt. Anders kan hij bij plotseling afremmen of een ongeluk wegschieten en letsel berokkenen aan de personen die in de auto zitten.

Verwijdering van de stoelverhoger:

- Maak de ISOFIX-bevestigingen los door beide knoppen (4a) in te drukken. De signalen aan de zijkant (4b) zijn rood.
- Verwijder de stoelverhoger. Druk de ISOFIX-bevestigingen (4) in om ze in de basis te bewaren.

I_SCHUINE STAND VAN HET STOELTJ

De i-RACER wordt d.m.v. een hendel aan de voorkant van het stoeltje (8) achterover versteld. Het beschikt over 4 standen.



OPGELET: Hierbij moet de driepuntsgordel van de auto worden aangepast. Dit moet gebeuren met stilstaande auto.

- Trek aan het hendel aan de voorkant en schuif de stoel in de gewenste stand. **5.a + 5.b**

J_GEBRUIK VAN DE “SIDE PROTECTOR”

Uw stoelverhoger met rugleuning heeft een afstandhouder om de rugleuning bij een zijdelingse botsing op afstand te houden.

Deze afstandhouder moet aan de zijkant van het autoportier worden geplaatst.

- Om de afstandhouder te installeren of te verwijderen, drukt u op de knop aan de bovenzijde van de afstandhouder. **6**

K_AANBEVELINGEN

- Bewaar dit instructieboekje voor later gebruik. Bewaar het altijd in het opbergvakje achter het stoeltje (10).
- Zorg ervoor dat bagage en elk ander voorwerp dat bij een ongeluk schade kan veroorzaken goed vastgemaakt of beschermd is.
- De i-RACER stoelverhoger moet d.m.v. de veiligheidsgordels en/of de ISOFIX-bevestigingen goed aan uw auto worden vastgemaakt, zelfs als hij niet gebruikt wordt, aangezien hij bij een ongeval de inzittenden van het voertuig zou kunnen verwonden.

L_ONDERHOUD

Stel de bekleding geen lange periodes bloot aan de zon. Als het stoeltje niet wordt gebruikt, dek het dan af of bewaar het in de kofferbak.

Was de plastic onderdelen met lauw water en zeep. Droog vervolgens alle onderdelen zorgvuldig af.

De bekleding kan verwijderd worden om te wassen. Volg de onderstaande aanwijzingen op:

-Hoofdsteun: Verwijder de bekleding van de bovenkant van de hoofdsteun. Verwijder daarna de bekleding van de onderflap van de hoofdsteun.

-Bekleding van de zitting: Verwijder de bekleding rondom het gehele autostoeltje.

- Was de bekleding nooit op een hogere temperatuur dan 30°C.
- Om de bekleding opnieuw aan te brengen dienen dezelfde stappen in omgekeerde volgorde te worden uitgevoerd.

M_INFORMATIE OVER DE GARANTIE

- Dit artikel heeft een garantie tegen fabrieksfouten zoals bepaald in de richtlijnen en/of wettelijke voorschriften inzake garantie op consumptiegoederen die van kracht zijn voor de Europese Unie en die van het land waar het artikel wordt verkocht.
- Het is van essentieel belang de factuur of het aankoopbewijs voor te leggen om aanspraak te kunnen maken op de garantie via de verkoper van het artikel of, bij ontstentenis daarvan, via de fabrikant.
- De garantie sluit afwijkingen of gebreken uit die het gevolg zijn van oneigenlijk gebruik, niet-naleving van de veiligheidsvoorschriften en de verstrekte gebruiksaanwijzing en onderhoudsinstructies, of die het gevolg zijn van slijtage door normaal gebruik en regelmatige hantering van het artikel.
- Het etiket dat het serienummer van uw model bevat mag onder geen beding worden losgetrokken. Het bevat de voor de garantie relevante informatie.

i-RACER fra JANE-CONCORD er en bilstol for beskyttelse av barn med en kroppslengde på 100 til 150 cm. Bilstolen har bestått strenge sikkerhetstester i henhold til det europeiske direktivet ECE R129/03, også kalt i-Size.

i-RACER er godkjent som i-Size-beltestol opptil en kroppslengde på 135 cm. Opptil denne kroppslengden er bilstolen altså fullstendig kompatibel med sitteplassene som produsenten av bilen din definerer som i-Size. Nærmere opplysninger finner du i håndboken for bilen din.

I biler som ikke har i-Size-sitteplasser, eller når barnet som bruker bilstolen er høyere enn 135 cm, vil det sannsynligvis likevel være mulig å montere i-RACER i et sete. Du finner en liste over kompatibilitet for bilstolen i-RACER i seksjonen «CAR FITTING» på nettstedet

www.janeworld.com.

Det viser seg at mange som bruker bilstoler, monterer dem feil. Å lese og forstå bruksanvisningen og følge instruksjonene nøyaktig, er like viktig for sikkerheten som selve bilstolen. Derfor oppfordrer vi deg til å gjøre følgende: Les instruksjonene nøye før du bruker bilstolen i-RACER for første gang.

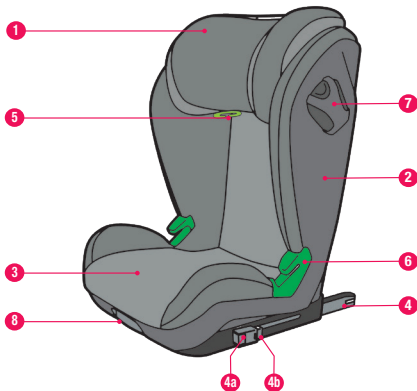
Forsikre deg om at alle personene som noen gang kommer til å bruke bilstolen, også vet hvordan den skal monteres og brukes.

Oppbevar instruksjonene i rommet på baksiden av bilstolen, og rådfør deg med dem hvis det er noe du er usikker på. Instruksjonene ligger også på nettstedet vårt: **www.janeworld.com**. I tillegg kan du lese dem på en smarttelefon ved å skanne QR-koden på siden av bilstolens rygg.

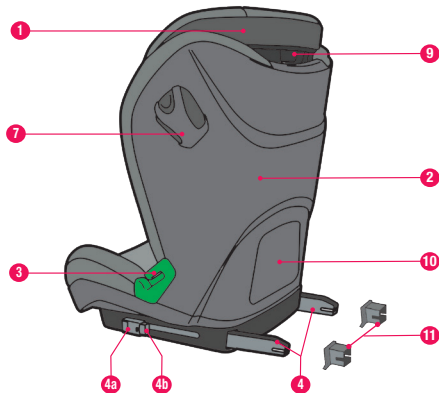
— NORSK

A.	LISTE OVER DELER	74
B.	GENERELLE INSTRUKSJONER	75
C.	ADVARSLER	76
D.	PRODUKTEGENSKAPER FOR BILSTOLEN I-RACER	78
E.	MONTERING UTEN ISOFIX-FESTER	78
F.	MONTERING MED ISOFIX-FESTER	78
G.	REGULERING AV HODESTØTTENS HØYDE	78
H.	FESTE BARNET I BILSTOLEN	79
I.	TILBAKELENING AV BILSTOLEN	79
J.	BRUK AV AVSTANDSELEMENTET FOR SIDEBESKYTTELSE	79
K.	ANBEFALINGER	80
L.	VEDLIKEHOLD	80
M.	INFORMASJON OM GARANTI	81

A_LISTE OVER DELER



- 1 . Hodestøtte
- 2 . Bilstolens rygg
- 3 . Sittepute
- 4 . ISOFIX-fester
4a Utløserknapp for ISOFIX
4b Statusindikator for ISOFIX
- 5 . Belteføring over skulder



- 6 . Belteføring over mage
- 7 . Avstandselement for sidebeskyttelse
- 8 . Hendel for regulering av tilbakelenningsvinkel
- 9 . Grep for regulering av hodestøttens høyde
- 10 . Oppbevaringsrom for bruksanvisning
- 11 . ISOFIX-Føringer

B_GENERELLE INSTRUKSJONER

For at barnet skal være tilstrekkelig beskyttet og sitte behagelig og godt festet i bilen, må du følge disse instruksjonene:

- Instruksjonene gjelder bare biler med automatiske trepunkts sikkerhetsbelter og ISOFIX-fester som er godkjent i henhold til ECE R16 og ECE R14 eller tilsvarende standard.
- Bilstolen i-RACER kan monteres både i bilens baksete og forsete. Det anbefales imidlertid å montere den i baksetet.
- Ikke alle sikkerhetssystemer er like, og derfor anbefaler vi deg å kontrollere at i-RACER passer til bilen der den skal monteres.
- Det frarådes sterkt å bruke brukte produkter som har hatt en annen eier, ettersom JANÉ-CONCORD bare kan gi full garanti for varer som brukes av den første kjøperen.
- JANÉ-CONCORD anbefaler å skifte ut bilstolen i-RACER med en ny bilstol hvis den utsettes for store påkjenninger i sammenheng med en ulykke.
- Kontroller at alle beltene i bilstolen i-RACER er i korrekt posisjon og er strammet i henhold til instruksjonene.
- Pass særlig på at ingen belter er vridd.
- Sørg for at barnet forstår at det aldri må røre beltene eller beltespennene.
- Ikke monter bilstolen i tverrvendte eller bakovervendte seter. Dette

medfører stor fare.

- I noen biler er sikkerhetsbeltefestet og spennen plassert så langt fremme at de kommer i kontakt med kanten på beltestolens sittepute og blir liggende i en uønsket posisjon. I så tilfelle kan du forsøke å flytte setet fremover eller montere bilstolen i et annet sete i bilen.
- i-RACER er laget for å brukes i bilen, og bør derfor ikke brukes utenfor bilen.
- Dette er en bilstol av typen i-Size for barn. Den er godkjent i henhold til UN R129 for bruk på sitteplasser som ifølge bilprodusentens brukerhåndbok er kompatible med i-Size.
- Hvis du er i tvil om bilstolen kan brukes i bilen din, kontakt bilstolprodusenten eller selgeren.
- VIKTIG: IKKE BRUK BILSTOLEN FØR BARNET HAR EN KROPPSLENGDE PÅ OVER 100 cm.
- Mer informasjon om bruk og montering av i-RACER finner du på nettstedet vårt www.janeworld.com.

C_ADVARSLER

- La aldri barnet sitte i bilstolen uten tilsyn.
- Av og til har barn stive eller harde gjenstander i lommene på buksen eller jakken (f.eks. leketøy), eller på klærne (f.eks. spenner). Sørg for at disse gjenstandene ikke blir liggende mellom barnets kropp og sikkerhetsbeltet, ettersom dette i en eventuell ulykke kan føre til unødvendige skader. Dette gjelder forøvrig også voksne!
- Mange barn har problemer med å sitte stille. Derfor er det viktig å forklare barna at det er veldig viktig å alltid sitte trygt fastspent. Barnet må ha klart for seg at det aldri må føre sikkerhetsbeltet på en annen måte enn den korrekte, og at det ikke må åpne spennen.
- Barnets sikkerhet ivaretas på best mulig måte når bilstolen monteres og brukes riktig.
- Ikke alle sikkerhetssystemer er like, og derfor anbefaler vi deg å kontrollere at i-RACER passer til bilen der den skal monteres.
- Dette er en bilstol for barn med i-Size-godkjenning. For å finne ut hvilke sitteplasser i bilen din som er compatible med i-Size, kan du lese brukerhåndboken fra bilprodusenten.
- Alle endringer eller tillegg til bilstolen som ikke er godkjent av JANÉ-CONCORD, kan ha alvorlig innflytelse på bilstolens sikkerhetsnivå.
- Les disse instruksjonene nøye før du bruker bilstolen, og ta vare på bruksanvisningen for fremtidig referanse. Barnets sikkerhet kan svekkes hvis instruksjonene ikke følges. Når barn transporteres i et kjøretøy, må man også ta hensyn til instruksjonene i brukerhåndboken for det aktuelle kjøretøyet.
- Denne bilstolen kan ikke brukes uten det tilhørende trekket. Dette trekket kan ikke erstattes av et annet trekk enn det originale, ettersom det er en integrert del av bilstolen og dens sikkerhetsegenskaper.
- Bruk aldri en madrass, pute eller innlegg for at barnet skal ha det mer behagelig, ettersom dette ville påvirke systemets sikkerhetsegenskaper.
- Bilstolens belter må være stramme, uten vridninger og beskyttet mot skade.
- Sikkerhetsbeltesystemet må ikke modifiseres, da dette ville medføre fare for spedbarnets sikkerhet.

- Sikkerhetsbeltesystemet må ikke skades eller sette seg fast i bevegelige deler i kjøretøyets kupé eller dørene.
 - Beskytt de delene av bilstolen som ikke er dekket av trekket, mot direkte sollys. På den måten unngår man at spedbarnets hud kommer i kontakt med varme deler.
 - Det frarådes sterkt å bruke brukte produkter som har hatt en annen eier, ettersom JANÉ-CONCORD bare kan gi full garanti for varer som brukes av den første kjøperen.
 - Hvis instruksjonene for korrekt bruk av bilstolen ikke følges nøyaktig, kan dette medføre fare for spedbarnets sikkerhet.
 - Informer andre personer i bilen om hvordan barnet tas ut av bilstolen i tilfelle ulykke.
 - Bagasje og løse gjenstander må sikres for å redusere faren for skader i tilfelle ulykke.
 - Bruksanvisningen må alltid følge bilstolen.
 - Det er ikke tillatt å bruke tilbehør eller reservedeler. Hvis dette punktet ikke oppfylles, vil dette annullere alle garantier og krav. Bare tilbehør som er godkjent av JANÉ-CONCORD, unntas fra regelen over.
- Bilstolen må erstattes med en ny bilstol hvis den utsettes for store påkjenninger i sammenheng med en ulykke. Eventuelt kan den sendes inn til produsenten for kontroll etter en ulykke.
 - MERK: Informer deg om gjeldende trafikklover i landet du kjører i. Lovene kan inneholde begrensninger for bruk av bilstolen.

D_PRODUKTEGENSKAPER FOR BILSTOLEN

i-RACER

Bilstolen i-RACER benytter seg av de siste fremskrittene innen sikkerhet og komfort:

- Skulderbeltenes høyde kan reguleres uten å ta av beltet. Denne funksjonen er del av hodestøtten, som gir ekstra beskyttelse mot sidekollisjon samtidig som den gir støtte for hodet. Den har 11 høydeposisjoner.
- Setets indre del er dekket med støtabsorberende materiale.
- Bilstolen kan lenes tilbake i 4 posisjoner.
- Den har et avstandselement som gir ekstra beskyttelse i en eventuell sidekollisjon.

E_MONTERING UTEN ISOFIX-FESTER

- Hvis du vil feste beltestolen i-RACER uten ISOFIX-fester, er det bare å sette den i bilsetet, føre sikkerhetsbeltet gjennom de nedre sikkerhetsbelteføringerne (6) og på den ene siden av hodestøtten (5). Disse føringene har grønn farge. **1**

F_MONTERING MED ISOFIX-FESTER

Bilstolen kan festes med ISOFIX-festene. Med denne typen feste har den bedre sidestabilitet.

- ISOFIX-festene (4) trekkes ut ved å trykke på knappene (4a).

På noen biler er ISOFIX-festene vanskelig tilgjengelige eller skjult mellom seteputene. Med bilstolen følger det med noen føringer (11) som gjør det enklere å finne festene. Sett dem inn før du går videre til neste trinn.

- Før bilstolens fester mot de tilsvarende festene i bilen og trykk til begge sidene låses. To grønne tegn på sidene av festene (4b) vil vise at festene sitter som de skal. Hvis ett eller begge tegnene er røde, må du prøve igjen.

2.a + 2.b

- Trykk bilstolen mot bilseteryggen. **2.c**

G_REGULERING AV HODESTØTTENS HØYDE


Hodestøttens høyde reguleres ved hjelp av et grep på baksiden av selve hodestøtten (9). Løsne hodestøtten ved å trekke grepet oppover. Når du slipper, blokkeres hodestøtten i nærmeste posisjon. **3.a**

- Før bilens sikkerhetsbelte gjennom føringen på siden av hodestøtten (5).
- Sett barnet i beltestolen og reguler hodestøttens høyde ved å ta tak i grepet og bevege hodestøtten opp eller ned (9). Sikkerhetsbeltet skal ligge litt over barnets skulder. **3.b**

H_FESTE BARNET I SETET

- Sett barnet i beltestolen og før bilens sikkerhetsbelte gjennom føringen på siden av hodestøtten (5). **4.a**
- Trekk sikkerhetsbeltet over barnet og fest spennen. **4.b**
- Før til slutt sikkerhetsbeltet under begge føringene (6). **4.c**

Det er ikke nødvendig å ta sikkerhetsbeltet ut av føringen i hodestøtten (5) for å ta barnet ut av beltestolen. La gjerne sikkerhetsbeltet bli liggende i føringen. Da er det raskere og enklere å spenne barnet fast igjen senere.

 **MERK:** Selv om det ikke sitter noen i bilstolen, må den være festet med sikkerhetsbeltet. Ved eventuell bråbremsing eller ulykke kan et løst sete bli kastet fremover i kupeen og skade personer i bilen.

Fjern bilstolen slik:

- Løsne ISOFIX-festene ved å trykke på knappene (4a). Tegnene på siden (4b) vil bli røde.
- Fjern bilstolen. Trykk ISOFIX-festene (4) inn i oppbevaringsposisjonen i basen.

I_TILBAKELENING AV BILSTOLEN

i-RACER lenes tilbake ved hjelp av en hendel foran på stolen (8). Den har 4 posisjoner.

 **NB!** Bilens trepunkts sikkerhetsbelte må også reguleres når tilbakeleiningen reguleres. Bilen må derfor stå i ro når man gjør dette.

- For å lene bilstolen tilbake, trekk i hendelen foran på stolen og skyv setet til ønsket posisjon. **5.a** + **5.b**

J_BRUK AV AVSTANDSELEMENTET FOR SIDE BESKYTTELSE

Bilstolen din har et avstandselement som i en eventuell sidekollisjon holder bilstolens rygg i avstand fra kollisjonsområdet.

Dette avstandselementet skal plasseres i siden på bilens dør.

- Den monteres eller demonteres ved å trykke på knappen i øvre del av avstandselementet. **6**

K_ANBEFALINGER

- Ta vare på denne bruksanvisningen for fremtidig referanse. Oppbevar den alltid i oppbevaringsrommet på baksiden av bilstolen (10).
- Sørg for at all bagasje og andre løse gjenstander som kan forårsake skade ved en eventuell kollisjon, er festet, sikret eller trygt pakket ned.
- Bilstolen i-RACER må festes med bilens sikkerhetsbelte eller ISO-FIX-fester. Dette gjelder også når den ikke er i bruk, ettersom den ved en eventuell kollisjon kan kastes fremover eller til siden og forårsake skader på personer i bilen.

L_VEDLIKEHOLD

- Ikke utsett trekket for sollys over lengre tid. Når bilstolen ikke er i bruk over lengre tid, må den dekket til eller legges i bagasjerommet.
- Vask plastdelene med lunkent vann og såpe, og tørk alle delene grundig etterpå.
- Trekket kan tas av for vask. Følg disse instruksjonene:
 - Hodestøttel:** Løsne trekket i øvre del av hodestøtten. Løsne deretter den overlappende delen av trekket i nedre del av hodestøtten.
 - Sitteputetrekket:** D: Løsne trekket langs hele bilstolens omkrets.
- Vask trekket i maks. 30 °C.
- Gjør de samme trinnene i omvendt rekkefølge for å sette på trekket igjen.

M_INFORMASJON OM GARANTI

- Denne artikkelen leveres med garanti mot produksjonsfeil i henhold til gjeldende direktiver og/eller regler for garanti for forbruksvarer i EU og produksjonslandet.
- Ved garantikrav må faktura eller kvittering for kjøp legges frem. Garantikrav skal rettes til selgeren av artikkelen. Hvis dette ikke lar seg gjøre, kan de rettes til produsenten.
- Garantien dekker ikke feil eller funksjonssvikt som skyldes feil bruk, manglende oppfølging av sikkerhetsregler eller bruksanvisning, mangelfullt vedlikehold eller slitasje som følge av normal bruk og håndtering av artikkelen.
- Etiketten med modellens serienummer må ikke under noen forutsetninger fjernes, da den inneholder informasjon som er relevant for garantien.

"i-RACER från JANE-CONCORD är en bilbältesstol som konstruerats för att skydda barn som är 100 och 150 cm långa. Det har klarat säkerhetstesten i enlighet med EU-direktivet ECE R129/03, även känt som "i-size".

i-RACER är typgodkänd som "i-size bilbältesstol" till 135 cm längd. Upp till denna längd är den följaktligen helt kompatibel med de platser som biltillverkaren definierar som "i-size". Se bilens bruksanvisning.

För bilar som saknar i-size-platser eller om bilen har det men användaren är längre än 135 cm, är det mycket möjligt att i-RACER-stolen kan monteras i något av sätena. Du hittar en kompatibilitetslista för bilbältesstolen i-RACER i avsnittet "car fitting" på webbplatsen:

www.janeworld.com.

Många användare monterar inte säkerhetsstolarna rätt. Det är lika viktigt för säkerheten att man förstår bruksanvisningen och följer anvisningarna som själva stolen. Därför: Läs först anvisningarna noga innan du börjar använda bilbältesstolen i-RACER.

Försäkra dig om att alla som kan tänkas använda stolen också känner till hur den ska monteras och användas rätt.

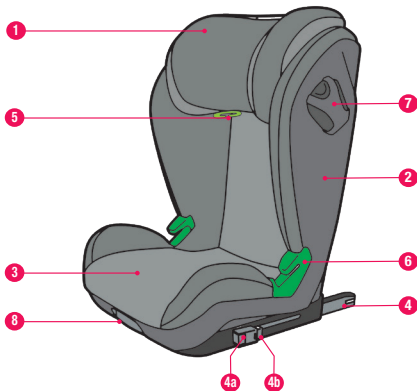
Spara anvisningarna i facket på stolens baksida, och ta fram vid behov. Du hittar dem också på vår webbplats: **www.janeworld.com** eller från en smarttelefon genom att skanna QR-koden på stolens baksida.

— SVENSKA

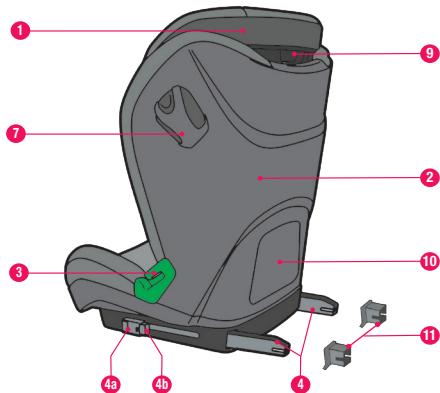
A.	RESERVDELSLISTA	84
B.	ALLMÄNNA ANVISNINGAR	85
C.	VARNINGAR	86
D.	FÖRDELAR MED DIN i-RACER BILBÄLTESSTOL	88
E.	MONTERA UTAN ISOFIX-FÄSTEN	88
F.	MONTERA MED ISOFIX-FÄSTEN	88
G.	STÄLL IN HÖJDEN PÅ NACKKUDDEN	88
H.	SÄTTA BARNET I STOLEN	89
I.	LUTA STOLEN	89
J.	ANVÄNDA MELLANLÄGGET "SIDE PROTECTOR"	89
K.	REKOMENDATIONER	90
L.	UNDERHÅLL	90
M.	INFORMATION OM GARANTIN	91

SE

A_RESERVDLSTLISTA



- 1 . Nackkudde
- 2 . Ryggstöd
- 3 . Säte
- 4 . Isofix-fästen
- 4a Isofix utlösningssknapp
- 4b Isofix statusindikator
- 5 . Bältesstyrning för axelbälte



- 6 . Bältesstyrning för höftbälte
- 7 . "Side Protector" mellanlägg
- 8 . Lutningsspak
- 9 . Spak för justering av nackkuddens höjd
- 10 . Fack för bruksanvisning
- 11 . Isofix-fästen

B_ALLMÄNNA INSTRUKTIONER

För att ge barnet tillräckligt skydd och för att det ska sitta bekvämt och ordentligt fastspänt i bilen är det nödvändigt att följa dessa anvisningar:

- Gäller enbart bilar med automatiska trepunktsbälten och ISOFIX-fästsystem, som är typgodkända i enlighet med ECE R16 och ECE R14 eller andra motsvarande standarder.
- Din i-RACER-stol kan monteras i både framsätet och baksätet på bilen. Vi rekommenderar dock att stolen monteras i baksätet.
- Inga säkerhetssystem är exakt lika, och därför rekommenderar vi att du provar i-RACER i bilen där den ska monteras.
- Det är väldigt viktigt att man inte använder begagnade produkter, eftersom JANÉ-CONCORD endast kan garantera total säkerhet för artiklar som används av den första köparen.
- JANÉ-CONCORD rekommenderar att du byter säkerhetsstolen i-RACER mot en ny när den har utsatts för kraftiga påfrestningar till följd av en olycka.
- Kontrollera att alla bälten i stolen sitter rätt och är rätt justerade i din i-RACER.
- Kontrollera att inget av bältena är vridet.
- Lär barnet att det under inga förhållanden får mixtra med bältena eller knäppa upp dem.
- Montera inte stolen på tvärgående säten eller bakåtvänd, det är mycket

farligt.

- I vissa bilar sitter bältesspannet väldigt långt fram, så att det kan komma i kontakt med bilbältesstolen och därmed hamna i ett olämpligt läge. Då kan du prova med att flytta fram sätet eller montera stolen i ett annat säte i bilen.
- i-RACER är utformad för att användas i bilen, och bör därför inte användas utanför den.
- Detta är ett "i-size" fasthållningssystem för barn. Det är godkänt i enlighet FN-förordning nr 129, för användning på säten som är "kompatibla med i-size" som biltillverkarna anger i sina bruksanvisningar.
- Är du tveksam, kontakta tillverkaren av fastsättningsystemet eller säljaren.
- **VIKTIGT! ANVÄND INTE INNAN BARNET ÄR 100 cm LÅNGT.**
- För mer information om hur man använder och monterar i-RACER, se vår webbplats www.janeworld.com.

C_VARNINGAR

- Lämna aldrig barnet ensamt i bilbarnstolen utan uppsikt.
- Ibland tar barn med sig saker i jack- eller byxfickorna (t.ex. leksaker) eller finns det hårda delar på kläderna (t.ex. spännen). Kontrollera att dessa föremål inte hamnar mellan barnet och säkerhetsbältet, eftersom de kan orsaka onödiga skador vid en olycka. Dessa säkerhetsrisker påverkar även de vuxna!
- Barnen är naturligtvis ofta mycket aktiva. Förklara därför för barnen hur viktigt det är att de alltid måste sitta fastspända. På så vis blir det förståeligt att säkerhetsbältet inte får ändras och låset inte får öppnas.
- Barnets säkerhet kan bara garanteras optimalt om bilbarnstolen monteras och hanteras korrekt.
- Alla säkerhetssystem är olika, och därför rekommenderar vi att du provar i-RACER i bilen där den ska monteras.
- Detta är ett fastsättningssystem för barn som är i-size-godkänt. För att ta reda på vilka platser i bilen som är kompatibla med i-size-konfigurationen, kan du konsultera biltillverkarens manual.
- Alla ändringar eller tillsatser på stolen utan godkännande från JANÉ-CONCORD kan allvarligt ändra på fasthållningsanordningarnas säkerhet.
- Läs dessa instruktioner noga före användningen och spara för framtida behov. Barnets säkerhet kan påverkas om du inte följer instruktionerna. För att transportera barnet i bilen är det även nödvändigt att kontrollera den aktuella bilens bruksanvisning.
- Denna bilbarnstol ska inte användas utan sin klädsel, som inte heller får bytas mot någon annan än originalklädseln, eftersom den utgör en del av säkerhetssystemets egenskaper.
- Lägg aldrig i någon dyna, kudde eller extra fyllning för att göra det bekvämare för barnet, eftersom det ändrar säkerhetssystemets egenskaper.
- Säkerhetsbältets remmar ska vara sträckta, utan att vara snodda och ska skyddas mot skador.
- Utför inga ändringar på fastsättningssystemet, eftersom det kan utgöra en risk för barnets säkerhet.
- Fastsättningssystemet får inte skadas eller fastna i rörliga delar

- inuti bilen eller i bilens dörrar.
- Skydda den stoppade delen av fastsättningsystemet mot direkt solljus för att förhindra att upphettade delar får kontakt med huden.
 - Det är mycket viktigt att inte använda begagnade stolar, eftersom JANÉ-CONCORD enbart kan garantera fullständig säkerhet på produkter som är nyköpta och används av första ägaren.
 - Att inte följa instruktionerna för korrekt användning av fastsättningsystemet, kan utgöra en säkerhetsrisk för barnet.
 - Informera även ditt resällskap om hur man tar ut barnet i händelse av en olycka.
 - Fäst bagage och föremål för att minska risken för skador vid en olycka.
 - Bruksanvisningen bör alltid förvaras tillsammans med stolen.
 - Det är inte tillåtet att använda tillbehör eller reservdelar, och överträdelse gör alla garantier och ansvarsanspråk ogiltiga. Endast tillbehör godkända av JANÉ-CONCORD är tillåtna.
- Bilbarnstolen bör bytas mot en ny när den har utsatts för våldsamma tryck/spänningar efter en olycka, eller skickas till tillverkaren tillsammans med olycksfallsrapporten för kontroll.
 - OBS! Informera dig om vilka trafikregler som gäller för landet där du kör. De kan begränsa användningen av ditt fastsättningsystem för barn.

D_FÖRDELAR MED DIN I-RACER BILBÄLTESSTOL

- i-RACER -stolen har konstruerats med den senaste framstegen inom säkerhetsmaterial och komfort:
- Höjden på axelbältena ställs in utan att man behöver ta bort bältet. Denna åtgärd har förenats med nackkudden som skyddar bättre vid en eventuell krock från sidan samtidigt som det ger stöd för huvudet. Det finns 11 höjdlägen.
- Insidan av stolen är klädd med stötdämpande material.
- Stolen kan lutas i 4 lägen.
- Det finns ett mellanlägg som utgör ett extra skydd vid eventuella krockar från sidan.

E_MONTERA UTAN ISOFIX-FÄSTEN

- Om du bestämmer dig för att montera bilbältesstolen i-RACER utan ISOFIX-fästen, placerar du den bara i bilsätet, drar bilbältet genom de nedre bältesgenomföringarna (6) och den som sitter på nackkuddens sida (5). Genomföringarna är gröna. **1**

F_MONTERA MED ISOFIX-FÄSTEN

Bilbältesstolen kan fästas med ISOFIX-fsten, och är därmed stadigare i sidled.

- ISOFIX-fästena (4) öppnas genom att man trycker på knapparna (4a).
- I vissa bilar är ISOFIX-fästena svåra att komma åt eller dolda i sätets stoppning. Med stolen följer guider (11) som underlättar placeringen, och ska sättas i före nästa steg.
- Led fästena till tapparna i bilen och tryck tills de båda sidorna är låsta, två indikatorer på sidan av fästena (4b) visar att de är fastsatta. Om en eller båda indikatorerna är röda, försök igen. **2.a** + **2.b**
 - Tryck bilbältesstolen mot bilens ryggstöd. **2.c**

G_STÄLL IN HÖJDEN PÅ NACKKUDDEN

Nackkudden sälls in med hjälp av handtaget på nackkuddens baksida (9). Dra knappen uppåt för att lossa, när du släpper knappen låses nackkudden i de närmsta läget. **3.a**

- För in bilens axelbälten genom genomföringarna på nackkuddens sida (5).
- Sätt barnet i bilbältesstolen och justera höjden på nackkudden med hjälp av handtaget (9). Säkerhetsbältet ska ligga lätt över barnets axlar. **3.b**

H_SÄTTA BARNET I STOLEN

- Sätt barnet i bilbältesstolen och sätt i bilens axelbältena genom genomföringarna på nackkuddens sida (5). **4.a**
- Dra bilbältet över barnet och lås spännen. **4.b**
- Dra till sist bältena under båda nedre guiderna (6). **4.c**

När du tar barnet ur stolen behöver du inte ta bort bältet i nackkuddens genomföring (5), för då blir det lättare att fästa barnet när stolen ska användas igen.



OBS: Även om ingen sitter i stolen så bör den vara fastspänd med säkerhetsbältet, eftersom den kan slungas iväg vid en tvär inbromsning eller olycka, och orsaka skador på personerna som färdas i bilen.

Ta bort bilbältesstolen:

- Lossa ISOFIX-fästena genom att trycka på knapparna (4a). Indikatorerna på sidan (4b) är röda.
- Ta bort bilbältesstolen. Tryck på ISOFIX-fästena (4) för att förvara dem i underdelen.

I_LUTA STOLEN

i-RACER kan lutas med hjälp av en spak på stolens framsida (8). Det finns 4 lägen.



OBS: Åtgärden kräver en justering av bilens trepunktsbälte, och ska göras när bilen står stilla.

- För att luta stolen drar du i spaken på framsidan och drar fram stolen i önskat läge. **5.a** + **5.b**

J_ANVÄNDA "SIDE PROTECTOR"

Bilbältesstolen har ett mellanlägg som ska hålla avstånd mellan stolen och den påkörda delen vid en eventuell sidokrock.

Detta mellanlägg ska placeras på sidan som är vänd mot bildörren.

- För att montera och ta bort, tryck på knappen på mellanläggets ovsida. **6**

K_REKOMMENDATIONER

- Spara denna bruksanvisning för framtida behov. Ha den alltid med i facket på stolens baksida (10).
- Se till att packning och andra lösa föremål som kan orsaka skador vid en eventuell olycka är ordentligt fastsatta eller förvarade.
- i-RACER-stolen ska vara ordentligt fastsatt med säkerhetsbältena och/eller ISOFIX-fästena, även när den inte används, eftersom den kan orsaka skador på passagerarna i bilen vid en eventuell olycka.

L_UNDERHÅLL

- Exponera inte klädseln för sol under långa perioder. Täck över den eller placera den i bagageutrymmet när den inte används.
- Tvätta plastdelarna med ljummet vatten och diskmedel, eftertorka alla delarna ordentligt.
- Klädseln kan tas av och tvättas. Följ dessa anvisningar:
 - Nackkudde:** Ta av klädseln på nackkuddens övre del. Ta därefter bort klädseln på nackkuddens nedre flik.
 - Sätets klädsel:** Ta bort klädesln längs stolens kanter.
- Tvätta i högst 30 °C.
- För att sätta på klädseln igen, följ samma steg i omvänd ordning.

M_INFORMATION OM GARANTIN

- Denna produkt har en garanti som täcker tillverkningsfel i enlighet med gällande direktiv och/eller bestämmelser rörande garantier för konsumentvaror som gäller inom EU och respektive land där produkten säljs.
- Fakturan eller inköpskvittot måste uppvisas för att kunna behandla garantin genom återförsäljaren av produkten eller genom tillverkaren.
- Garantin undantar avvikelser eller felfunktioner som orsakas av felaktig användning, bristande efterlevnad av säkerhetsföreskrifterna och bruksanvisningen samt underhåll som tillhandahålls eller slitage till följd av normal användning och normalt regelbundet underhåll av produkten.
- Etiketten med modellens serienummer får under inga omständigheter tas bort, eftersom den innehåller viktig information för garantin.

i-RACER fra JANE-CONCORD er en selepude med rygstøtte, der beskytter barnet fra en højde af 100 cm og op til 150 cm i bilen. Den har bestået de krævende sikkerhedsprøver i det europæiske regulativ ECE R129/03, der også er kendt som "i-size".

i-RACER er godkendt som "i-size selepude" op til en højde af 135 cm . Op til den højde er den derfor fuldstændig kompatibel med de sæder, som fabrikanten af din bil har defineret som "i-size". Se bilens instruktionsmanual.

I biler, der ikke har i-size-sæder, eller biler som har, men brugeren måler over 135 cm, kan i-RACER-stolen sandsynligvis installeres i nogle af sæderne. Du kan finde en kompatibilitetsliste for i-RACER-selepuden i afsnittet "car fitting" på vores hjemmeside: **www.janeworld.com**.

En betydelig del af brugerne af sikkerhedsstole installerer dem ikke korrekt. At forstå brugsvejledningen og foretage anvisningerne i den på behørig vis, er lige så vigtigt for sikkerheden som selve stolen. Derfor: Læs denne vejledning omhyggeligt, før du tager i-RACER-selepuden med rygstøtte i brug for første gang.

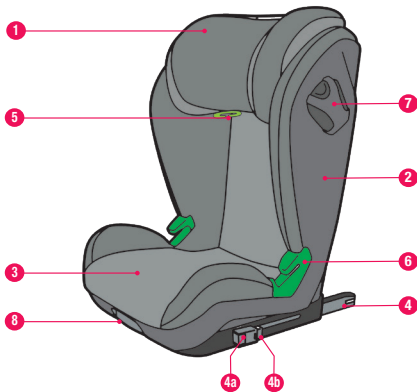
Sørg for, at alle, der kommer til at bruge stolen på et eller andet tidspunkt, også er bekendt med korrekt installation og brug.

Opbevar vejledningen i det lille rum bagpå selepuden og konsulter den, hvis du er i tvivl. Du kan også finde vejledningen på vores hjemmeside: **www.janeworld.com** eller konsultere den på din Smartphone ved at scanne QR-koden, der sidder på siden af rygstøtten.

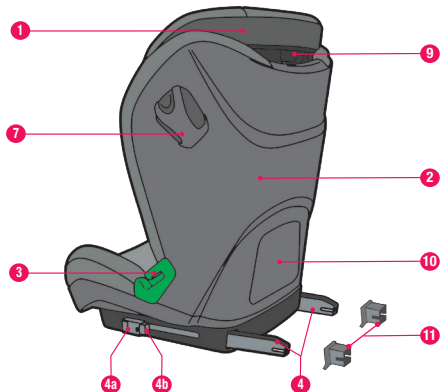
DANSK

A.	KOMPONENTLISTE	94
B.	GENERELLE INSTRUKTIONER	95
C.	ADVARSLER	96
D.	EGENSKABERNE I DIN i-RACER-SELEPUDE MED RYGSTØTTE	98
E.	MONTERING UDEN ISOFIX-BESLAG	98
F.	MONTERING MED ISOFIX-BESLAG	98
G.	JUSTERING AF HOVEDSTØTTENS HØJDE	98
H.	ANBRINGELSE AF BARNET I SÆDET	99
I.	TILBAGELÆNING AF SÆDET	99
J.	BRUG AF AFSTANDSHOLDER "SIDE PROTECTOR"	99
K.	ANBEFALINGER	100
L.	VEDLIGEHOJDELSE	100
M.	GARANTIOPLYSNINGER	101

A_KOMPONENTLISTE



1. Hovedstøtte
2. Rygstøtte
3. Sæde
4. Isofix-beslag
4a Isofix-udløsningsknap
4b Isofix-tilstandsindikator
5. Styreanordning på skuldersele



6. Styreanordning på hofteseleg
7. Afstandsholder "Side Protector"
8. Håndtag for tilbagelæning
9. Håndtag til regulering af hovedstøtتهøjde
10. Opbevaringsrum til vejledning
11. Isofix-styr

B_GENERELLE INSTRUKTIONER

For at beskytte barnet på behørig vis og samtidig sikre både komfort og fastgørelse inde i bilen, er det nødvendigt at overholde følgende instruktioner:

- Stolen kan kun anvendes i biler, der er udstyret med automatiske tre-punktsseler og ISOFIX-beslag, som er godkendt i henhold til ECE-R16 og ECE-R14 regulativerne eller andre tilsvarende standarder.
- Din i-RACER-stol kan installeres både på forsædet og på bagsædet af din bil. Det tilrådes dog at installere den på bagsædet.
- Ikke alle sikkerhedssystemer er helt ens, hvorfor vi anbefaler, at du prøver din i-RACER i den bil, hvor den skal monteres.
- Det er meget vigtigt ikke at anvende brugte produkter, da JANÉ-CONCORD kun kan garantere den fulde sikkerhed af produkter, der er anvendes af førstegangskøber.
- JANÉ-CONCORD anbefaler at udskifte i-RACER-stolen med en ny, hvis den har været udsat for voldsomme spændinger som følge af en ulykke.
- Kontrollér, at samtlige sikkerhedsseler i stolen sidder i den korrekte position og er behørigt fastgjort i din i-RACER.
- Vær opmærksom på, at ingen af selerne er snoet.
- Du bør gøre barnet forståeligt, at det under ingen omstændigheder må betjene seler eller lukkebeslag på disse.
- Installér ikke stolen på tværgående pladser eller i modstrid med køre-retningen, det er meget farligt.
- I nogle biler er stroppen i selespændet placeret i en meget fremskudt position og kan således komme i berøring med kanten af selepuden, hvilket medfører en uegnet position af denne. Hvis det er tilfældet, kan du forsøge at trække selepuden lidt fremad eller installere den på et andet sæde i bilen.
- i-RACER er designet til brug i bilen og bør derfor ikke anvendes andre steder.
- Dette er et "i-size"-fastgørelsessystem til børn. Det er godkendt i henhold til FN-regulativ nr. 129 til brug på sæder med "i-size kompatibilitet" i henhold til bilfabrikantens instruktionsbog.
- Hvis du er i tvivl, skal du kontakte fabrikanten af fastgørelsessystemet eller sælgeren.
- VIGTIGT: MÅ IKKE ANVENDES, FØR BARNETS HØJDE ER OVER 100 cm.
- For yderligere oplysninger om brug og installation af i-RACER se vores hjemmeside www.janeworld.com.

C_ADVARSLER

- Efterlad aldrig barnet i sikkerhedsanordningen uden opsyn.
- Sommetider har børn genstande i jakke- eller bukselommer (f.eks. legetøj) eller deres tøj indeholder hårde dele (f.eks. spænder). Du bør undgå, at disse genstande sidder fast mellem barnet og sikkerhedssele, da de kan forårsage unødvendige læsioner i tilfælde af ulykke. Disse farer kan også afstedkomme skader på voksne!
- Små børn er naturligvis ofte meget aktive. Derfor er det vigtigt at forklare børnene, at de altid skal sidde fastspændt. På den måde bliver det klart, at selernes styreanordning ikke bør ændres, og at barnet ikke bør åbne lukkemekanismen.
- Dit barns sikkerhed kan kun garanteres optimalt, når fastgørelsesanordningen monteres og bruges korrekt.
- Ikke alle sikkerhedssystemer er helt ens, hvorfor vi anbefaler, at du prøver din i-RACER i den bil, hvor den skal monteres.
- Dette er et fastgørelsesystem med i-size-godkendelse. For at se, hvilke pladser i bilen er godkendt til i-size-systemet, skal du konsultere bilfabrikantens instruktionsbog.

- Enhver ændring eller tilføjelse til anordningen uden behørig autorisation fra JANÉ-CONCORD kan få alvorlige følger for fastgørelsesystemets sikkerhed.
- Læs denne vejledning før brug af stolen og gem den til senere brug. Der kan være fare for barnets sikkerhed, hvis vejledningen ikke følges. For at transportere barnet i bilen, er det vigtigt også at følge instruktionerne i bilfabrikantens instruktionsbog.
- Denne sikkerhedsanordning må ikke bruges uden sit betræk, ej heller bør dette udskiftes med et ikke-originale betræk, eftersom betrækket udgør en integreret del af systemets sikkerhedsmæssige egenskaber.
- Du bør aldrig indsætte en ekstra madras, pude eller fyld for at øge barnets komfort, da dette vil ændre systemets sikkerhedsmæssige egenskaber.
- Stolens seler bør sidde stramt, være uden snoninger og bør beskyttes mod skader.
- Udfør ikke nogen ændring af fastgørelsesanordningen; det kan udsætte dit barn for fare.
- Fastgørelsesanordningen bør ikke beskadiges af eller klemmes fast i bevægelige dele indvendigt i bilen og ej hel-

- ler i bilens døre.
- Beskyt de ikke-polstrede zoner på fastgørelsesanordningen mod direkte sollys for at undgå kontakt mellem barnets hud og de varme dele.
 - Det er meget vigtigt ikke at anvende brugte produkter, da JANÉ-CONCORD kun kan garantere den fulde sikkerhed af produkter, der er anvendes af førstegangskøber.
 - Barnets sikkerhed kan bringes i fare, hvis brugsvejledningen til fastgørelsessystemet ikke følges omhyggeligt.
 - Oplys også din ledsager om, hvordan barnet skal tages ud i tilfælde af ulykke.
 - Fastgør bagage og andre genstande for at reducere risikoen for skader i tilfælde af ulykke.
 - Brugsvejledningen bør altid følge med stolen.
 - Det er ikke tilladt at anvende tilbehør eller reservedele og enhver overtrædelse heraf annullerer alle garantier og erstatningskrav. Undtaget er tilbehør godkendt af JANÉ-CONCORD.
 - Din stol skal udskiftes med en ny, hvis den har været udsat for voldsomme spændinger som følge af en ulykke, eller

- den skal sendes til kontrol hos fabrikanten sammen med en ulykkesrapport.
- **VIGTIGT:** Du bør kende den gældende færdselslov i det land, hvor du kører. Den kan indeholde restriktioner vedrørende det anvendte fastgørelsessystem.

E_GENSKABERNE I DIN i-RACER-SELEPUDE MED RYGSTØTTE

Designet af din i-RACER-stol omfatter de seneste fremskridt inden for sikkerhed og komfort:

- Skulderselerne kan justeres i højden uden at fjerne selen. Denne foranstaltning er knyttet sammen med hovedstøtten, der yder større beskyttelse i tilfælde af sidekollision samtidig med, at den støtter hovedet. Der er 11 højdeindstillinger.
- Den indvendige del af stolen er dækket med stødabsorberende materiale.
- Sædet kan indstilles i 4 tilbagelægningspositioner.
- Det er udstyret med en afstandsholder, der giver ekstra beskyttelse i tilfælde af sidekollisioner.

E_MONTERING UDEN ISOFIX-BESLAG

- Hvis du beslutter at montere i-RACER selepuden med rygstøtte uden ISOFIX-beslag, skal du blot placere den på bilsædet og føre selen igennem de nederste seleriller (6) og selerillen på siden af hovedstøtten(5). Disse skridt er anført i grønt. **1**

F_MONTERING MED ISOFIX-BESLAG

Selepuden med rygstøtte kan fastgøres med ISOFIX-beslagene, hvilket giver mere sidelæns støtte.

- ISOFIX-beslagene (4) udløses ved at trykke på knapperne (4a).

I nogle biler er ISOFIX-beslagene vanskelige at komme til, eller de ligger gemt i sædets polstring. Der leveres nogle styr (11) med stolen for at gøre det nemmere lokaliser dem. Sæt dem i, før du går videre til næste trin.

- Sæt beslagene ind i bilens forankringspunkter og tryk indtil begge sider er blokeret. De to grønne mærker på siden af beslagene (4b) indikerer, at begge sidder fast. Hvis et eller begge mærker viser rødt, skal du prøve igen. **2.a + 2.b**
- Tryk selepuden mod bilens ryglæn. **2.c**

G_JUSTERING AF HOVEDSTØTTENS HØJD


Hovedstøtten justeres i højden ved hjælp af knappen, der sidder på bagsiden af selve hovedstøtten (9). Udløs knappen ved at trække den opad, og når du slipper den, blokeres hovedstøtten i den nærmeste position. **3.a**

- Før bilens skuldersele igennem rillen på siden af hovedstøtten (5).
- Sæt barnet i selepuden med rygstøtte og tilpas hovedstøttens højde ved at aktivere knappen (9). Selen skal sidde lidt oven for barnets skuldre. **3.b**

H_ANBRINGELSE AF BARNET I SÆDET

- Sæt barnet på selepuden og før bilens skuldersele igennem rillen på siden af hovedstøtten (5). **4.a**
- Før selen hen over barnet og luk spændet. **4.b**
- Til sidst føres selerne ind under de to underste styr (6). **4.c**

Når du tager barnet ud af selepuden, er det ikke nødvendigt at tage selen ud af rillen i hovedstøtten (5), så er det nemmere at fastgøre barnet, når det igen skal bruge selepuden.


 **VIGTIGT:** Selv om den ikke er i brug, skal selepuden være fastgjort med sikkerhedssele, da den ved hårde opbremsninger kan blive kastet fremad og forårsage skader på de personer, der sidder i bilen.

For at fjerne selepuden, skal du:

- Udløse ISOFIX-beslagene ved at trykke på knapperne (4a). Mærkerne på siden (4b) vil være røde.
- Fjern selepuden. Pres ISOFIX-beslagene (4) ned for at skjule dem i bussen.

I_TILBAGELÆNING AF SÆDET

i-RACER lænes tilbage ved hjælp af et håndtag, der sidder på sædets forside (8). Der er 4 positioner.

 **VIGTIGT:** For at udføre denne handling, er det nødvendigt at justere bilens trepunktssele, hvilket bør gøres, mens bilen er standset.

- For at læne stolen tilbage, skal du aktivere håndtaget på forsiden og trække sædet i ønskede position. **5.a** + **5.b**

J_BRUG AF "SIDE PROTECTOR"

Din selepude med rygstøtte er udstyret med en afstandsholder, der sørger for at skabe afstand mellem rygstøtten og kollisionssområdet i tilfælde af sidekollision.

Denne afstandsholder skal placeres i bilens dørside.

- For at montere eller afmontere den, skal du trykke på knappen ovenpå afstandsholderen. **6**

K_ANBEFALINGER

- Gem denne brugsvejledning til fremtidig brug. Opbevar den altid i opbevaringsrummet bagpå stolen (10).
- Sørg for, at bagage og alle andre genstande inde i bilen, der kan forårsage skade i tilfælde af uheld, er behørigt fastgjort eller gemt væk.
- i-RACER-stolen bør være behørigt fastgjort til din bil med sikkerhedsseleer og/eller ISOFIX-beslagene, også selvom den ikke er i brug, da den i tilfælde af en ulykke ville kunne blive kastet frem gennem bilen og forårsage skader på passagerne.

L_VEDLIGEHOLDELSE

- Udsæt ikke betrækket for sollys i længere tid. Når den ikke er i brug bør stolen dækkes til eller opbevares i bagagerummet.
- Vask plastikdelene med lunkent vand og sæbe, og aftør derefter hver enkelt del omhyggeligt.
- Betrækket kan afmonteres og vaskes. Følg disse instruktioner:
 - Hovedstøtte:** Træk betrækket af den øverste del af hovedstøtten. Træk derefter betrækket af den nederste krave på hovedstøtten.
 - Stolebetrækket:** Tag hele betrækket af stolen.
- Vasketemperaturen bør ikke overstige 30 °C.
- For at genmontere betrækket følges samme skridt i omvendt rækkefølge.

M_GARANTIOPLYSNINGER

- Dette produkt er dækket af en garanti mod fabrikationsfejl i overensstemmelse med de gældende direktiver og/eller forskrifter vedrørende forbrugsvaregarantier, der finder anvendelse i Den Europæiske Union og i afsætningslandet.
- Præsentation af købsfaktura eller -kvittering er nødvendig for behandling af garantien gennem sælgeren af produktet, eller alternativt gennem fabrikanten.
- Garantien dækker ikke uregelmæssigheder eller skader forårsaget af forkert brug, manglende overholdelse af sikkerhedskrav og den udleverede brugs- og vedligeholdelsesvejledning, eller forårsaget af almindeligt slid og regelmæssig benyttelse af produktet.
- Etiketten, der indeholder serienummeret på modellen, bør ikke fjernes under nogen omstændigheder, da den viser oplysninger, der er relevante for garantien.g.

JANÉ-CONCORD i-RACER on selkänojalla varustettu kohottava istuin, joka on suunniteltu suojaamaan 100 – 150 cm pituisia lapsia ajoneuvoissa. Se on hyväksytty myös “i-kokoluokan” nimellä tunnetun Euroopan direktiivin ECE R129/03 mukaisissa vaativissa turvallisuustesteissä.

i-RACER on hyväksytty määräyksellä “i-kokoluokan kohottava istuin” aina 135 cm pituisille. Toisin sanoen tähän pituuteen saakka se on täysin yhteensopiva niiden istumapaikkojen kanssa, jotka ajoneuvosi valmistaja on määritellyt luokituksella “i-kokoluokka”. Katso lisätietoja ajoneuvosi ohjekirjasta.

Sellaisissa ajoneuvoissa, joissa ei ole i-kokoluokan istumapaikkoja, tai vaikka ajoneuvoissa olisi tällaiset paikat mutta istuimen käyttäjä on yli 135 cm pituinen, on erittäin todennäköistä, että i-RACER-istuin voidaan asentaa johonkin istumapaikoista. Luettelo i-RACER-istuimen yhteensopivuuksista löytyy ”car fitting” –osiosta sivustolla: **www.janeworld.com**.

Huomattavan suuri prosenttiosuus turvaistuinten käyttäjistä ei asenna istuinta oikein. Ohjekirjojen ymmärtäminen ja niiden ohjeiden oikea soveltaminen on turvallisuuden kannalta aivan yhtä tärkeää kuin itse istuin. Tätä varten sinun tulee lukea huolellisesti nämä ohjeet ennen kuin käytät selkänojalla varustettua kohottavaa i-RACER-istuinta ensimmäisen kerran.

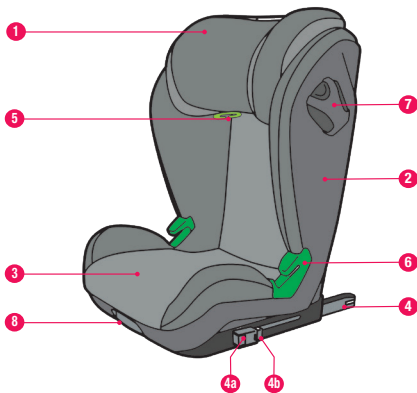
Varmista, että myös kaikki muut henkilöt, jotka joskus tulevat käyttämään istuinta, ovat perehtyneet sen oikeaan asentamiseen ja käyttöön.

Säilytä ohjeet istuimen takaosassa olevassa lokerossa ja tarkista ohjeista tietoja tarvittaessa. Ohjeet löytyvät myös verkkosivustoltamme **www.janeworld.com**. Voit tarkastella ohjeita myös älypuhelimella skannaamalla QR-koodin, joka löytyy selkänojan sivuosasta.

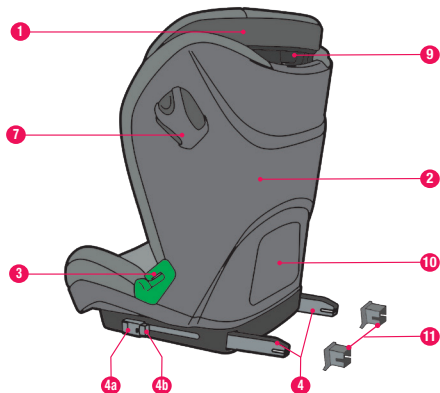
FINNISH

A.	OSALUETTELO	104
B.	YLEISOHJEET	105
C.	VAROITUKSET	106
D.	SELKÄNOJALLA VARUSTETUN KOHOTTAVAN i-RACER-ISTUIMEN OMINAISUUDET	108
E.	ASENTAMINEN ILMAN ISOFIX-JÄRJESTELMÄÄ	108
F.	ASENTAMINEN ISOFIX-JÄRJESTELMÄLLÄ	108
G.	PÄÄTUEN KORKEUDEN SÄÄTÄMINEN	108
H.	LAPSEN ASETTAMINEN ISTUIMEEN	109
I.	ISTUIMEN KALLISTAMINEN	109
J.	"SIDE PROTECTOR"-VÄLIKAPPALEEN KÄYTTÖ	109
K.	SUOSITUKSIA	110
L.	KUNNOSSAPITO	110
M.	TAKUUTIEDOT	111

A_OSALUETTELO



- 1 . Päätuki
- 2 . Istuimen selkänöja
- 3 . Istuin
- 4 . Isofix-kiinnittimet
4a Isofix-vapautuspainike
4b Isofix-tilanilmoitin
- 5 . Olkavyön ohjain



- 6 . Lantiovyön ohjain
- 7 . Välikkappale "Side Protector"
- 8 . Kallistusvipu
- 9 . Päätuken korkeuden säätövipu
- 10 . Ohjekirjan säilytyslokero
- 11 . Isofix-ohjaimet

B_YLEISOHJEET

Lapsen asianmukaiseksi turvaamiseksi sekä mukavuuden ja kiinnityksen varmistamiseksi ajoneuvossa tulee noudattaa seuraavia ohjeita:

- Turvaistuin sopii käytettäväksi ainoastaan ajoneuvoissa, joissa on automaattiset kolmepistevyöt ja ISOFIX-kiinnitysjärjestelmä, jotka on hyväksytty asetusten ECE R16 ja ECE R14 tai muiden vastaavien standardien mukaisesti.
- i-RACER-istuin voidaan asentaa sekä ajoneuvon etuistuimelle että sen takaistuimille. Suosittelemme kuitenkin aina istuimen asentamista takaistuimille.
- Kaikki turvajärjestelmät eivät ole täysin samanlaisia, minkä johdosta suosittelemme, että kokeilet i-RACER-istuinta ajoneuvoon, johon aiot sen asentaa.
- On erittäin tärkeää välttää käytettyjen tuotteiden käyttöä, sillä JANÉ-CONCORD voi taata vain ensimmäisen ostajan käyttämien tuotteiden täydellisen turvallisuuden.
- JANÉ-CONCORD suosittelee i-RACER-turvaistuimen vaihtamista uuteen silloin, kun se on joutunut voimakkaiden räsitusten kohteeksi onnettomuustapauksissa.
- Varmista, että kaikki istuimen vyöt ovat oikeassa asennossa ja asianmukaisesti kiinnitettyinä i-RACER-istuimeen.
- Varmista, että mikään vöistä ei ole kiertynyt.
- Lapselle tulee selvittää, että istuimen vöitä tai kiinnittimiä ei saa manipuloida.
- Älä asenna istuinta poikkisuuntaisille tai ajosuunnan vastaisille istumapaikoille – se on äärimmäisen vaarallista.
- Joissakin ajoneuvoissa vyön solki on asetettu voimakkaasti etuasentoon siten, että se saattaa osua kohottavan istuimen reunaan ja jäädä näin väärään asentoon. Kokeile tässä tapauksessa istuimen siirtämistä eteenpäin tai asentamista toiseen istumapaikkaan ajoneuvossa.
- i-RACER-istuin on suunniteltu käytettäväksi ajoneuvoissa, joten sitä ei tule käyttää muualla.
- Kyseessä on lasten "i-kokoluokan" turvalaite. Se on hyväksytty UN-asetuksen nro 129 mukaisesti käytettäväksi "i-kokoluokkaan yhteensopivilla" istumapaikoilla, jotka ajoneuvon valmistaja on ilmoittanut ohjekirjassaan.
- Mikäli asiasta on epäilyksiä, tiedustele asiaa turvalaitteen valmistajalta tai myyjältä.
- **TÄRKEÄÄ: LAITETTA EI SAA KÄYTTÄÄ ENNEN KUIN LAPSI YLITTÄÄ 100 CM PITUUSRAJAN.**
- Jos haluat lisätietoja i-RACER-istuimen käytöstä ja asentamisesta, vieraile verkkosivustolla **www.janeworld.com**.

C_VAROITUKSET

- Älä koskaan jätä lasta turvaistuimeen ilman valvontaa.
- Toisinaan lapsilla on takkien tai housujen taskuissa erilaisia esineitä (esim. Leluja) tai lasten vaatteissa on jäykkiä osia (esim. solkia). Vältä näiden esineiden jäämistä lapsen ja turvavyön väliin, sillä onnettomuustapauksessa ne saattavat aiheuttaa vammoja. Nämä riskit koskevat myös aikuisia!
- Lapset ovat luonnostaan usein myös erittäin aktiivisia. Tämän johdosta lapselle tulee selvittää, miksi turvallisesti istuminen on tärkeää. Näin lapsi ymmärtää, miksi turvavöiden ohjaimia ei saa siirtää ja miksi turvavyötä ei saa avata.
- Lapsen turvallisuuden voi taata optimilla tavalla vain silloin, kun turvaistuin asennetaan ja sitä käsitellään oikein.
- Kaikki turvajärjestelmät eivät ole samanlaisia, minkä johdosta suosittelemme, että tarkistat i-RACER-istuimen toiminnan juuri siinä autossa, johon se aiotaan sijoittaa.
- Kyseessä on i-size -tyyppihyväksytty lasten turvajärjes-

telmä. Voidaksesi selvittää, mitkä autosi istuinpaikoista ovat yhteensopivia i-size -määrityksen kanssa, etsi lisätietoja auton valmistajan käsikirjasta.

- Mikä tahansa turvalaitteen muuttaminen tai siihen osien lisääminen ilman JANÉ-CONCORD lupaa voi vakavasti vaikuttaa järjestelmän turvallisuuteen.
- Lue nämä ohjeet huolellisesti ennen istuimen käyttöä ja säilytä ne tulevia tarpeita varten. Ohjeiden noudattamatta jättäminen voi vaarantaa lapsen turvallisuutta. Lapsen kuljettamiseksi ajoneuvossa tulee huomioida myös vastaavan ajoneuvon käsikirjan ohjeet.
- Tätä turvaistuinta ei voi käyttää ilman sen verhoilua, eikä verhoilua voi vaihtaa muuhun kuin alkuperäiseen verhoiluun. Verhoilu muodostaa kiinteän osan järjestelmän turvaominaisuuksista.
- Älä koskaan lisää istuimeen patjaa, tyynyä tai lisätäyhteitä lapsen mukavuuden lisäämiseksi, sillä se vaikuttaa järjestelmän turvaominaisuuksiin.
- Istuimen turvavyöt tulee kiinnittää kiristettyinä, vyöt eivät saa olla kierryksissä ja niitä tulee suojata vaurioitumiselta.

- Älä tee mitään muutoksia kiinnitysjärjestelmään, se saattaisi vaarantaa lapsen turvallisuutta.
- Kiinnitysjärjestelmää ei saa vaurioittaa eikä tukkia ajo-neuvon sisällä olevilla liikkuvilla osilla tai ovilla.
- Suojaa kiinnitysjärjestelmän verhoilemattomat osat suoralta auringonvalolta voidaksesi välttää kuumentuneiden osien koskettamisen lapsen ihoon.
- On hyvin tärkeää olla käyttämättä jo käytettyjä tuotteita, sillä JANÉ-CONCORD voi taata ainoastaan ensimmäisen ostajan käyttämien tuotteittensa turvallisuuden.
- Kiinnitysjärjestelmän oikeaa käyttöä koskevien ohjeiden noudattamatta jättäminen voi vaarantaa lapsen turvallisuutta.
- Selvitä myös muille autossa oleville henkilöille oikea tapa lapsen irrottamiseksi onnettomuustilanteissa.
- Kiinnitä matkatavarat ja muut esineet vaaratilanteiden vähentämiseksi onnettomuustapauksissa.
- Käsikirjaa tulee aina säilyttää samassa paikassa istuimen kanssa.
- Lisävarusteiden tai varaosien käyttäminen ei ole sallit-

tua. Tämän ohjeen rikkominen mitätöi kaikki takuut ja vastuuvaatimukset. Ainoa sallittu poikkeus edellisestä määräyksestä koskee JANÉ-CONCORD hyväksymiä lisävarusteita.

- Istuin tulee vaihtaa uuteen silloin, kun se on joutunut voimakkaan rasitteen kohteeksi onnettomuustapauksessa, tai se tulee lähettää valmistajalle onnettomuusraportin kanssa istuimen tarkastamista varten.
- HUOMIO: Tutustu aina liikennöintimaassa voimassa olevaan tieliikennelainsäädäntöön. Lainsäädännössä voi olla lasten turvaistuinjärjestelmiä koskevia rajoituksia.

D_SELKÄNOJALLA VARUSTETUN KOHOTTAVAN i-RACER-ISTUIMEN OMINAISUUDET

i-RACER-istuin on suunniteltu uusimpia turvallisuus- ja mukavuusominaisuuksia hyödyntäen:

- Olkavöiden korkeutta voi säätää ilman vyön poistamista. Tämä toiminto on yhdistetty päätukeen, joka tukee päätä ja suojaa paremmin sivusuuntaisilta iskuilta. Sillä on 11 eri korkeusasentoa.
- Istuimen sisäosa on peitetty iskuja vaimentavalla materiaalilla.
- Istuin voidaan kallistaa 4 eri asentoon.
- Siinä on välikappale, joka antaa lisäsuojaa sivusuuntaisilta iskuilta.

E_ASENTAMINEN ILMAN ISOFIX-JÄRJESTELMÄÄ

• Jos päätät asentaa selkänöjällä varustetun kohotettavan i-RACER-istuimen ilman ISOFIX-kiinnittimiä, istuin asetetaan ajoneuvon istuimelle, vyö viedään alempien vientiohjainten kautta (6) ja päätuen sivulla (5) sijaitsevan vientiohjaimen kautta. Nämä vientiohjaimet ovat väritään vihreitä. **1**

F_ASENTAMINEN ISOFIX-JÄRJESTELMÄLLÄ

Selkänöjällä varustettu kohotettava istuin voidaan kiinnittää ISOFIX-kiinnitysjärjestelmällä. Näin siihen saadaan enemmän sivusuuntaista vakautta.

- ISOFIX-kiinnittimet (4) tuodaan ulos painamalla painikkeita (4a).

Joissakin ajoneuvoissa ISOFIX-kiinnittimiin on hankalampi päästä käsiksi tai ne on sijoitettu näkymättömiin ajoneuvon istuimen pehmusteisiin. Toimitamme turvaistuimen mukana ohjaimet (11) niiden sijoittamisen helpottamiseksi. Työnnä ohjaimet paikoilleen ennen seuraavaa vaihetta.

- Ohjaa kiinnittimet akseleitaan kohden ajoneuvossa ja paina, kunnes molemmat puolet kiinnittyvät. Kiinnittimien sivuilla olevat vihreät merkit (4b) ilmoittavat kiinnittymisen onnistumisesta. Jos jompikumpi merkeistä on punainen, suorita kiinnitys uudelleen. **2.a** + **2.b**
- Paina kohottava istuin ajoneuvon istuimen selkänöjää vasten. **2.c**

G_PÄÄTUEN KORKEUDEN SÄÄTÄMINEN

Päätuen korkeutta säädetään vetimellä, joka sijaitsee päätuen takaosassa (9). Vapauta mekanismi vetämällä painikkeesta ylöspäin. Kun päätät irti painikkeesta, päätuki lukkiutuu lähimpään asentoonsa. **3.a**

- Vie ajoneuvon olkavyö päätuen sivuosan vastaavan vientiohjaimen läpi (5).
- Aseta lapsi istuimeen ja säädä päätuen korkeutta vetimellä (9). Vyön tulee jäädä hiukan lapsen olkapään yläpuolelle. **3.b**

H_LAPSEN ASETTAMINEN ISTUIMEEN

- Aseta lapsi istumaan turvaistuimeen ja vie ajoneuvon olkavyö päätuen sivuosan vastaavan vientiohjaimen läpi (5). **4.a**
- Vie turvavyö lapsen yli ja sulje sen sulkumekanismi. **4.b**
- Vie lopuksi vyöt molempien alempien ohjaimien alitse (6). **4.c**

Kun nostat lapsen pois turvaistuimesta, vyötä ei tarvitse poistaa päätuen vientiohjaimesta (5). Näin lapsen asettaminen uudelleen turvaistuimeen on helpompaa seuraavalla käyttökerralla.



HUOMIO: AVaikka turvaistuin olisikin tyhjä, tulee sen olla kiinnitettyinä turvavyöillä. Muussa tapauksessa se saattaisi singota irti äkkinaisessä jarrutuksessa tai onnettomuustilanteessa ja aiheuttaa vahinkoja autossa matkustavill.

Turvaistuimen poistaminen:

- Vapauta ISOFIX-kiinnittimet painamalla painikkeista (4a). Sivuosan merkit (4b) näkyvät punaisina.
- Poista kohottava istuin. Paina ISOFIX-kiinnittimet (4) alas säilytyspaikkaansa.

I_ISTUIMEN KALLISTAMINEN

i-RACER-istuinta voi kallistaa istuimen etuosassa olevalla vivulla (8). Käytettävissä on 4 asentoa..



HUOMIO: Tämä toimenpide vaatii ajoneuvon kolmipistevyön säätöä. Toimenpide tulee suorittaa ajoneuvon ollessa pysähtyneenä.

- Kallista istuinta vetämällä etuosassa olevasta vivusta ja liu'uttamalla istuin haluttuun asentoon. **5.a** + **5.b**

J_“SIDE PROTECTOR”-VÄLIKAPPALEEN KÄYTTÖ

Selkänojalla varustetussa kohottavassa istuimessa on välikappale, joka sijoittaa sivusuuntaisen iskun tapauksessa selkänöjan etäämmälle törmäyskohdasta.

Välikappale tulee sijoittaa turvaistuimen ajoneuvon oven puoleiselle sivulle.

- Asenna tai poista välikappale painamalla sen yläosassa olevaa painiketta. **6**

K_SUOSITUKSIA

- Säilytä ohjekirja tulevia tarpeita varten. Kuljeta sitä aina istuimen mukana istuimen takana sijaitsevassa lokerossa (10).
- Varmista, että kaikki ajoneuvon sisällä olevat matkatavarat ja muut mahdollista vahinkoa onnettomuustapauksissa aiheuttavat esineet on asianmukaisesti kiinnitetty tai suojattu.
- i-RACER-istuin täytyy kiinnittää asianmukaisesti turvavöillä ja/tai ISO-FIX-järjestelmällä, vaikka istuin ei olisikaan käytössä. Muutoin se saattaisi onnettomuustapauksissa singota irti ja aiheuttaa vahinkoa ajoneuvossa matkustaville.

L_KUNNOSSAPITO

- Älä altista istuimen verhoilua pitkäaikaisesti auringonpaisteelle. Jos istuin ei ole käytössä, peitä se tai säilytä sitä ajoneuvon tavaratilassa.

Muoviosat tulee pestä lämpimällä vedellä ja saippualla ja pesun jälkeen kaikki komponentit täytyy kuivata huolellisesti.

Verhoilun voi irrottaa pesua varten. Noudata seuraavia ohjeit:

-Päätuiki: Poista verhoilu ensin päätuen yläosasta. Irrota sen jälkeen verhoilu päätuen alemmasta liepeestä.

-Istuimen verhoilu: Irrota verhoilu koko istuimesta.

- Pese enintään 30 °C lämmössä.
- Kiinnitä verhoilu uudelleen noudattaen samoja ohjeita päinvastaisessa järjestyksessä.

M_TAKUUTIEDOT

- Tällä tuotteella on valmistusvikatakuu sen mukaan, mitä on määrätty Euroopan unionissa ja myyntimaassa sovellettavia kulutushyödykkeiden takuita koskeissa voimassa olevissa direktiiveissä ja/tai säädöksissä.
- Takuun hallinnointiin tuotteen myyjän tai tarvittaessa valmistajan toimesta vaaditaan ehdottomasti lasku tai ostotosite.
- Takuu ei kata vikoja tai virheitä, jotka ovat aiheutuneet asiattomasta käytöstä, toimitettujen turvallisuusmääräysten ja käyttö- ja huolto-ohjeiden noudattamatta jättämisestä tai tuotteen normaalin ja säännöllisen käytön ja käsittelyn aiheuttamasta kulumisesta.
- Tuotteessa olevaa mallin sarjanumeron sisältävää etikettiä ei saa missään tapauksessa poistaa, sillä se sisältää olennaista tietoa takuuta varten.

i-RACER od JANÉ-CONCORD je autosedačka s opěrkou, jejímž úkolem je chránit dítě v autě od 100 cm do výšky 150 cm. Splnila náročné bezpečnostní zkoušky vycházející z evropské směrnice ECE R129/03 známé rovněž pod názvem “i-size”.

i-RACER byla schválena jako “autosedačka i-size” do výšky 135 cm. Proto až do této výšky je plně kompatibilní s místy, která výrobce aut označí jako „i-size“. Podívejte se do návodu k vašemu autu.

U automobilů, které nemají k dispozici sedadla i-size, nebo v případě, že uživatel měří více než 135 cm, je velmi pravděpodobné, že bude možné autosedačku i-RACER nainstalovat na některé ze sedadel. Seznam kompatibilních prvků autosedačky i-RACER najdete v odstavci „car fitting“ na webových stránkách **www.janeworld.com**.

Vysoké procento uživatelů bezpečnostních autosedaček je instaluje špatně. Pochopit správně instrukce a řídit se jimi je pro bezpečnost stejně důležité jako samotná sedačka. Z tohoto důvodu: Pečlivě si přečtete instrukce předtím, než autosedačku s opěrkou i-RACER poprvé použijete.

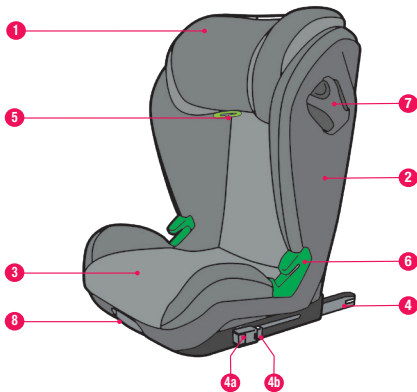
Ujistěte se, že všichni, kdo ji budou někdy používat, se seznámili s jejím správným umístěním a možnostmi použití.

Uložte si instrukce do schránky umístěné za autosedačkou, v případě pochybností se k nim vraťte. Také je najdete na našich webových stránkách **www.janeworld.com** nebo si je můžete prohlédnout prostřednictvím smartphonu tím, že naskenujete QR kód, který se nachází na boční straně opěrky.

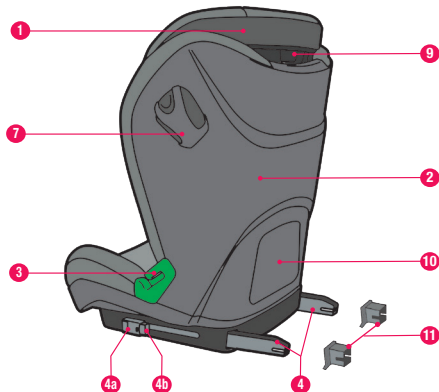
ČESKÝ

A.	SEZNAM DÍLŮ	114
B.	VŠEOBECNÉ INSTRUKCE	115
C.	UPOZORNĚNÍ	116
D.	FUNKCE AUTOSEDAČKY S OPĚRKOU i-RACER	118
E.	INSTALACE BEZ UKOTVENÍ ISOFIX	118
F.	INSTALACE S UKOTVENÍM ISOFIX	118
G.	NASTAVENÍ VÝŠKY HLAVOVÉ ČÁSTI	118
H.	UMÍSTĚNÍ DÍTĚTE DO SEDAČKY	119
I.	NAKLONĚNÍ SEDAČKY	119
J.	POUŽITÍ DĚLÍCÍ PŘÍČKY „SIDE PROTECTOR“	119
K.	DOPORUČENÍ	120
L.	ÚDRŽBA	120
M.	INFORMACE OHLEDNĚ ZÁRUKY	121

A_SEZNAM DÍLŮ



1. Hlavová část
2. Zádová část
3. Sedátko
4. Ukotvení Isofix
4a Tlačítko pro uvolnění Isofix
4b Ukazatel stavu Isofix
5. Vedení ramenního pásu



6. Vedení břichního pásu
7. Dělicí příčka "Side Protector"
8. Páčka na sklopení
9. Páčka na nastavení výšky hlavové části
10. Příhrádka na návod
11. Vedení Isofix

B_VŠEOBECNÉ INSTRUKCE

Pro správnou ochranu dítěte a zajištění jeho pohodlí a upevnění v autě bude třeba, abyste dodržovali následující instrukce:

- Platí pouze pro automobily vybavené automatickými třibodovými pásy pro ukotvení a systémem upevnění ISOFIX, schválenými nařízením ECE R16 a ECE R14 nebo jinými odpovídajícími normami.
- Autosedačku i-RACER je možné ukotvit jak na přední, tak na zadní sedadlo. V každém případě se ale doporučuje upevnění na zadních sedadlech.
- Ne všechny bezpečnostní systémy jsou stejné, proto doporučujeme, abyste vyzkoušeli svou autosedačku i-RACER přímo v autě, ve kterém bude umístěna.
- Je velmi důležité nepoužívat zboží z druhé ruky, neboť JANÉ-CONCORD může zaručit bezpečnost pouze u výrobků používaných prvním majitelem.
- JANÉ-CONCORD doporučuje vyměnit bezpečnostní autosedačku i-RACER za novou, pokud byla vystavena velkému tlaku při nehodě.
- Zkontrolujte, zda všechny bezpečnostní pásy jsou ve správné poloze a dobře upevněné na i-RACER.
- Dejte pozor, aby žádný pás nebyl svinutý.
- Musíte dítěti vysvětlit, že v žádném případě nesmí manipulovat s pásy, nebo je rozepínat.
- Neinstalujte autosedačku na příčná sedadla nebo proti směru

jízdy, je to velmi nebezpečné.

- V některých autech se spina pásu nachází velmi daleko a může se tak dostat do kontaktu s okrajem autosedačky, zůstane tak v nevhodné pozici. V takovém případě zkuste posunout sedadlo nebo nainstalujte autosedačku na jiné sedadlo v autě.
- i-RACER je určena pro automobily, nepoužívejte ji mimo auto.
- Toto je systém uchycení dítěte "i-size". Je schválený dle nařízení UN č.129, pro použití na sedadlech s "kompatibilitou i-size", tuto informaci uvede výrobce vozidla ve svém manuálu.
- V případě pochybností se poraďte s výrobcem Systému pro upevnění nebo s prodejcem.
- **DŮLEŽITÉ: NEPOUŽÍVEJTE DŘÍVE, NEŽ DÍTĚ DOSÁHNE VÝŠKY 100 cm.**
- Pro více informací o použití a instalaci i-RACER se podívejte na naše webové stránky www.janeworld.com.

C_UPOZORNĚNÍ

- Nikdy nenechávejte dítě v bezpečnostním zařízení bez dozoru.
- Někdy mají děti v kapsách bundičky nebo kalhot předměty (př. Hračky) nebo mají na oblečení pevné doplňky (př. přezka). Zamezte tomu, aby tyto předměty byly mezi dítětem a bezpečnostním pásem, protože v případě nehody by mohly způsobit zbytečná zranění. Tato nebezpečí se týkají i dospělých!
- Děti jsou přirozeně někdy velmi aktivní. Z tohoto důvodu vysvětlíte dětem důležitost toho, že musejí být vždy připoutané. Takto bude jasné, že nesmí měnit vodítko pásů a nesmějí se odpoutávat.
- Bezpečnost vašeho dítěte je optimálně zaručeně pouze tehdy, pokud provedete správně montáž a bezpečnostní zařízení správně používáte.
- Ne všechny bezpečnostní systémy jsou stejné, proto doporučujeme, abyste zkontrolovali i-RACER přímo v autě, do kterého ji budete montovat.
- Toto je dětský bezpečnostní systém se schválením i-si-

ze. Pro lokalizaci míst ve vozidlech, jež budou kompatibilní s konfigurací i-size se podívejte do manuálu výrobce vozidla.

- Jakékoliv narušení nebo přidání vybavení bez povolení JANÉ-CONCORD může vážně narušit bezpečnost zádržného systému.
- Přečtěte si řádně tyto instrukce před prvním použitím a ponechte si je pro budoucí použití. Bezpečnost dítěte může být nedodržením instrukcí narušena. Pro převoz dítěte ve vozidle je třeba mít na paměti také instrukce z manuálu k danému vozidlu.
- Toto bezpečnostní zařízení nelze použít bez čalouně. To nesmí být nahrazeno jiným než originálním, protože čalounění je nedílnou součástí charakteristik bezpečnostního systému.
- Nikdy nepřidávejte matraci, polštář nebo výplň pro větší pohodlí dítěte, protože by došlo ke změně charakteristik zabezpečení systému.
- Pásky autosedačky musí být napnuté, nepřekroucené a musí chránit před poškozením.

- Neměňte upínací systém. Mohli byste narušit bezpečnost vašeho dítěte.
 - Upínací systém nesmí být poškozen nebo ucpán mobilními díly automobilu nebo dveřmi.
 - Chraňte nečalouněné části upínacího systému před přímým slunečním zářením, aby nedošlo ke kontaktu pokožky dítěte s díly o vysoké teplotě.
 - Je velmi důležité, abyste nepoužívali produkty z druhé ruky, neboť JANÉ-CONCORD může zaručit úplnou bezpečnost pouze u zboží používaného prvním majitelem.
 - Nedodržení instrukcí pro správné použití zádržného systému může být nebezpečné pro bezpečnost vašeho dítěte.
 - Pro případ nehody informujte spolujezdce o tom, jak se dítě vyndá z autosedačky.
 - Zajistěte výbavu a předměty, abyste snížili riziko zranění v případě nehody.
 - Návod k použití musíte mít vždy po ruce v sedačce.
- Není dovoleno používat doplňky nebo náhradní díly. Porušení tohoto předpisu ruší záruku a znemožňuje reklamace z důvodu odpovědnosti. Výjimku tvoří doplňky schválené JANÉ-CONCORD.
 - Autosedačku je třeba vyměnit za novou, pokud byla vystavena prudkým nárazům při nehodě, nebo je třeba ji odeslat výrobci se zprávou o nehodě, aby ji zkontroloval.
 - POZOR: Informujte se na platnou dopravní legislativu v zemi, kde budete jezdit. Může omezovat používání dětského zádržného systému.

D_FUNKCE AUTOSEDAČKY S OPĚRKOU i-RACER

- Autosedačka i-RACER byla vytvořena v souladu s nejnovějšími pokroky v oblasti bezpečnosti a komfortu:
- Výšku ramenních pásů lze seřadit bez toho, aniž bylo nutné vytahovat pás. Tento krok je spojený s hlavovou částí, která lépe chrání v případě postranního nárazu a zároveň podpírá hlavu. Má 11 výškových pozic.
- Vnitřní část sedadla je potažena materiálem, který tlumí nárazy.
- Sedačku je možné naklonit do 4 poloh.
- Má k dispozici dělicí příčku, která nabízí extra ochranu v případě bočních nárazů.

E_INSTALACE BEZ UKOTVENÍ ISOFIX

- Pokud se rozhodnete nainstalovat autosedačku s opěrkou i-RACER bez ukotvení ISOFIX, stačí ji umístit na sedadlo, prostrčit bezpečnostní pás poutky na spodní pásy (6) a poutkem umístěným po straně hlavové části (5). Tato poutka jsou zelená. **1**

F_INSTALACE S UKOTVENÍM ISOFIX

Autosedačku s opěrkou je možné uchytit kotvením ISOFIX, má tak lepší boční stabilitu.

- Ukotvení ISOFIX (4) se vyndávají stisknutím tlačítek (4a).

V některých automobilech jsou ukotvení ISOFIX špatně přístupná, nebo ukrytá mezi pěnovými vycpávkami sedadel. Spolu s autosedačkou vám dodáme vodítka (11), která vám usnadní její lokalizaci, vložte je před následujícím krokem.

- Dovedte ukotvení až k osám v automobilu a stiskněte, dokud se strany nezablokují, dva zelené signály na boční straně ukotvení (4b) vám ukáží, že je vše připevněno. Pokud by jeden, nebo oba signály byly červené, zkuste to znovu. **2.a + 2.b**
- Tlačte autosedačku proti opěradlu auta. **2.c**

G_NASTAVENÍ VÝŠKY HLAVOVÉ ČÁSTI

Hlavovou část lze výškově nastavit prostřednictvím páčky, která se nachází na zadní straně samotné hlavové části (9). Pro uvolnění zatáhněte tlačítko směrem nahoru, když jej povolíte, hlavová část se zablokuje na nejbližší pozici. **3.a**

- Protáhněte ramenní pás automobilu poutkem po straně hlavové části (5).
- Posadte dítě do autosedačky a upravte výšku hlavové části zatažením za páčku (9). Pás musí zůstat lehce nad ramenem dítěte. **3.b**

H_UMÍSTĚNÍ DÍTĚTE DO SEDAČKY

- Posadíte dítě do sedačky a protáhněte ramenní pás automobilu poutkem po straně hlavové části (5). **4.a**
- Protáhněte pás nad dítětem a zavřete sponu. **4.b**
- Následně protáhněte pásy pod oběma spodními vodítky (6). **4.c**

Když vyndáte dítě ze sedačky, není třeba odepínat pás procházející okolo hlavové části (5), bude snazší připoutat dítě, až jej budete opět umisťovat do sedačky.



POZOR: I když je sedačka prázdná, musí být připoutaná bezpečnostním pásem pro případ prudkého zabrzdění. V případě nehody by mohla vylétnout a poranit osoby cestující v automobilu.

Odstranění autosedačky:

- Uvolněte ukotvení ISOFIX stisknutím tlačítek (4a). Boční signály (4b) budou červené.
- Odstraňte autosedačku. Stiskněte ukotvení ISOFIX (4), aby zůstaly v základně.

I_NAKLONĚNÍ SEDAČKY

i-RACER lze naklonit prostřednictvím páčky umístěné na čelní straně sedačky (8). K dispozici jsou 4 pozice.



POZOR: Tato akce vyžaduje upevnění tříbodového pásu automobilu, proveďte manévry se zastaveným vozidlem.

- Pro naklonění sedačky zatáhněte za páčku na čelní straně a svezte sedačku do požadované pozice. **5.a** + **5.b**

J_POUŽITÍ “SIDE PROTECTOR”

Vaše autosedačka s opěrkou má dispozici dělicí příčku, aby v případě postranního nárazu oddělila opěrku od místa střetu.

Tuto příčku je třeba umístit z boku dveří automobilu.

- Pro instalaci nebo vyndání stiskněte tlačítko umístěné na vysoké straně příčky. **6**

K_DOPORUČENÍ

- Uložte si tento manuál pro pozdější použití. Nechávejte jej vždy v přihrádce na zadní straně sedačky (10).
- Ujistěte se, že v autě jsou veškeré vybavení, nebo jiné předměty, které by mohly v případě nehody způsobit nějaké škody, správně upevněny nebo zajištěny.
- Autosedačku i-RACER je třeba správně upevnit bezpečnostními pásy a/ nebo systémem ISOFIX, i když ji nepoužíváte. V případě nehody by se totiž mohla vysmeknout a způsobit zranění osobám cestujícím v autě.

L_ÚDRŽBA

- Nevystavujte čalounění dlouhodobému působení slunečních paprsků. Když autosedačku nepoužíváte, přikryjte ji nebo ji uložte do zavazadlového prostoru.
- Plastové části umyjte vlažnou vodou a mýdlem, poté všechny části pečlivě osušte.
- Čalounění lze sundat a vyprat. Řiďte se následujícími instrukcemi:
 - Hlavová část:** Sundejte čalounění z vysoké části hlavové části. Poté sundejte čalounění ze spodní strany hlavové části.
 - Čalounění sedačky:** Odstraňte čalounění z celé autosedačky.
- Perte maximálně na 30°C.
- Pro opětovné navléknutí čalounění postupujte v opačném pořadí.

M_INFORMACE O ZÁRUCE

- Na tento výrobek se vztahuje záruka na výrobní vady v souladu s ustanovením Směrnic a/nebo platných zákonných norem v oblasti záruk na spotřební zboží aplikovaných Evropskou unií a zemí, kde se výrobek prodává.
- Pro uplatnění záruky u prodejce případně výrobce je třeba předložit fakturu nebo pokladní účtenku.
- Záruka se nevztahuje na anomálie nebo poruchy způsobené nevhodným používáním, nedodržením bezpečnostních norem a uživatelských či údržbových instrukcí, nebo na běžné opotřebení výrobku.
- V žádném případě nesmí být odstraněn štítek s uvedeným sériovým číslem modelu, neboť jsou na něm uvedeny důležité informace potřebné pro uplatnění záruky.

i-RACER firmy JANÉ-CONCORD to fotelik z oparciem przeznaczony w celu ochrony dzieci w samochodzie od 100 do 150 cm wzrostu. Ten produkt pomyślnie przeszedł przez wszystkie badania bezpieczeństwa określone w Dyrektywie Parlamentu Europejskiego ECE R129/03, znanej również jako „i-size”.

i-RACER ma homologację jako „fotelik i-size” do 135 cm wzrostu. Dlatego też do tego wzrostu jest całkowicie kompatybilny z siedzeniami określonymi przez producenta pojazdu jako „i-size”. Prosimy zapoznać się z podręcznikiem użytkownika pojazdu.

W przypadku pojazdów niewyposażonych w miejsca i-size lub gdy dziecko jest wyższe niż 135 cm, jest bardzo prawdopodobne, że instalacja fotelika i-RACER będzie możliwa na niektórych siedzeniach. Lista pojazdów kompatybilnych z fotelikiem i-RACER znajduje się w zakładce „car fitting” strony internetowej: **www.janeworld.com**.

Często instalacja fotelików bezpieczeństwa nie jest poprawna. Uważne zapoznanie się z instrukcją obsługi i zastosowanie się do jej treści jest równie ważne jak samo działanie fotelika. Dlatego też prosimy uważnie zapoznać się z tą instrukcją obsługi przed pierwszym użyciem fotelika z oparciem i-RACER.

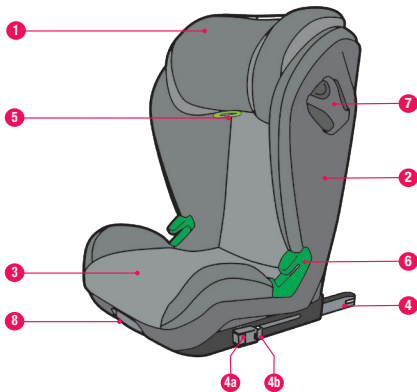
Upewnić się, że wszystkie osoby, które będą korzystać z fotelika zapoznają się ze sposobem jego użytkowania i instalacji.

Zachować instrukcję w kieszeni leżącej z tyłu fotelika w celu późniejszej konsultacji w przypadku wątpliwości. Instrukcja znajduje się również na naszej stronie internetowej: **www.janeworld.com** lub można pobrać ją smartfonem, skanując kod QR umieszczony na boku oparcia.

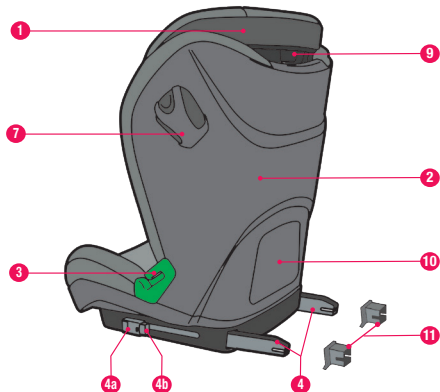
— POLSKI

A.	WYKAZ CZĘŚCI	124
B.	INSTRUKCJE OGÓLNE	125
C.	OSTRZEŻENIA	126
D.	FUNKCJE FOTELIKA Z OPARCIEM I-RACER	128
E.	INSTALACJA BEZ MOCOWAŃ ISOFIX	128
F.	INSTALACJA Z MOCOWANIAMISOFIX	128
G.	REGULACJA WYSOKOŚCI PODGŁÓWKA	128
H.	UMIESZCZENIE DZIECKA W FOTELIKU	129
I.	POCHYLANIE FOTELIKA	129
J.	UŻYWANIE POKŁADKI „SIDE PROTECTOR”	129
K.	ZALECENIA	130
L.	KONSERWACJA	130
M.	INFORMACJE DOTYCZĄCE BEZPIECZEŃSTWA	131

A_WYKAZ CZĘŚĆ



1. Podglówek
2. Oparcie fotelika
3. Fotelik
4. Mocowania Isofix
4a Przycisk zwalnający Isofix
4b Wskaźnik stan Isofix
5. Prowadnica pasa ramieniowego



6. Prowadnica pasa biodrowego
7. Podkładka „Side Protector”
8. Dźwignia pochylania
9. Dźwignia regulacji wysokości podglówka
10. Kieszka na instrukcję
11. Prowadnice Isofix

B_INSTRUKCJE OGÓLNE

Aby zapewnić bezpieczeństwo dziecka oraz zapewnić mu komfort i odpowiednie zabezpieczenie w trakcie jazdy, należy postępować zgodnie z następującymi instrukcjami:

- Produkt jest przeznaczony wyłącznie do używania w pojazdach wyposażonych w automatyczne, trzypunktowe pasy bezpieczeństwa i system ISOFIX, homologowane zgodnie z rozporządzeniem ECE R16 lub ECE R14 lub innymi odpowiadającymi przepisami.
- Fotelik i-RACER można zainstalować zarówno na przednim, jak i na tylnym siedzeniu pojazdu. Zaleca się jednak instalację na tylnych siedzeniach.
- Nie wszystkie systemy bezpieczeństwa są identyczne, dlatego też zalecamy sprawdzić produkt i-RACER instalowany w Państwa samochodzie.
- Zaleca się nie kupować produktów używanych, ponieważ JANÉ-CONCORD gwarantuje całkowite bezpieczeństwo jedynie produktów używanych przez pierwszego właściciela.
- Firma JANÉ-CONCORD zaleca wymienić fotelik bezpieczeństwa i-RACER na nowy po wypadku, jeśli produkt uległ gwałtownym wstrząsom.
- Sprawdzić, czy wszystkie pasy bezpieczeństwa są we właściwej pozycji i zostały odpowiednio napięte na foteliku.
- Sprawdzić, czy żaden pas nie wkręcił się.
- Należy uświadomić dziecko, że w żadnym wypadku nie może bawić się pasami bezpieczeństwa lub ich zapięciami.

- Nie instalować fotelika na siedzeniach położonych bokiem lub tyłem do kierunku jazdy. Może to być bardzo niebezpieczne.
- W przypadku niektórych pojazdów pas z klamrą, do której przypina się pas bezpieczeństwa, jest dość długi, co może powodować stykanie się z bokiem fotelika. Taka pozycja jest nieprawidłowa. W tym przypadku należy przesunąć fotelik do przodu lub też umieścić go na innym siedzeniu pojazdu.
- Produkt i-RACER został zaprojektowany w celu jego używania wewnątrz pojazdu i nie należy go używać na zewnątrz.
- Jest to fotelik dzieci typu "i-size". Ten produkt pomyślnie przeszedł przez wszystkie badania bezpieczeństwa określone w Dyrektywie Parlamentu Europejskiego nr 129 w celu używania na miejscach homologowanych jako „i-size”, wskazanych przez producenta pojazdu w instrukcji obsługi.
- W przypadku wątpliwości skontaktować się z producentem systemu bezpieczeństwa pojazdu lub sprzedawcą.
- Uwaga! Nie używać w przypadku dzieci poniżej 100 cm wzrostu.
- Aby uzyskać więcej informacji dotyczących użytkowania i instalacji i-RACER, proszę odwiedzić naszą stronę internetową www.janeworld.com.

C_OSTRZEŻENIA

- Dziecka nigdy nie należy pozostawiać w produkcie bezpieczeństwa bez nadzoru.
- Czasami dzieci mają w kieszeniach kurtki czy spodni przedmioty (np. zabawki) lub też ubrania są wyposażone w sztywne elementy (np. sprzączki). Upewnić się, że przestrzeń pomiędzy dzieckiem a pasem bezpieczeństwa jest wolna od tych elementów, ponieważ w przypadku wypadku mogłyby one spowodować obrażenia. Te same zagrożenia dotyczą osób dorosłych.
- Dzieci są często bardzo aktywne. Z tego powodu należy wytłumaczyć dzieciom, jak ważne jest to, aby mieć zapięte pasy podczas jazdy. W ten sposób dziecko będzie świadome, że nie należy ruszać prowadnicy pasów ani otwierać zapięcia.
- Bezpieczeństwo dziecko jest zapewnione, jeśli montaż i obsługa fotelika przebiegła poprawnie.
- Nie wszystkie systemy bezpieczeństwa są identyczne, dlatego też zalecamy sprawdzić produkt i-RACER instalowany w Państwa samochodzie.
- Ten system fotelików dla dzieci jest homologowany przy

pomocy i-Size. Aby potwierdzić, które miejsca w Państwa pojeździe są kompatybilne z ustawieniem i-Size, należy zapoznać się z instrukcją producenta.

- Wszelkie modyfikacje lub instalacja dodatków do produktu bez uzyskania odpowiedniego upoważnienia firmy JANÉ-CONCORD mogą znacząco wpłynąć na bezpieczeństwo fotelika.
- Przeczytać uważnie niniejszą instrukcję i zachować ją do późniejszej konsultacji. Postępowanie niezgodnie z instrukcją może wpłynąć na bezpieczeństwo dziecka. Podczas przewożenia dziecka samochodem należy również stosować się do instrukcji zawartych w podręczniku użytkownika pojazdu.
- Tego fotelika bezpieczeństwa nie należy używać bez obicia ani nie zastępować oryginalnego obicia innym, gdyż może to negatywnie wpłynąć na działanie systemu bezpieczeństwa.
- Nigdy nie używać wraz z materacem, poduszką lub innym dodatkowym wypełnieniem, aby zwiększyć wygodę dziecka, gdyż może to negatywnie wpłynąć na działanie systemu bezpieczeństwa.
- Pasy bezpieczeństwa fotelika należy napiąć i sprawdzić,

- czy nie są przekręcone. Należy je chronić przed uszkodzeniami.
- Nie wprowadzać żadnych zmian do systemu bezpieczeństwa, gdyż może to negatywnie wpłynąć na jego działanie.
 - Chronić fotelik przed uszkodzeniami ruchomymi elementami pojazdu i drzwiami.
 - Chronić elementy niepokryte tapicerką przed działaniem promieni słonecznych, aby uniknąć kontaktu gorących elementów ze skórą dziecka.
 - Zaleca się nie kupować produktów używanych, ponieważ JANÉ-CONCORD gwarantuje całkowite bezpieczeństwo jedynie produktów używanych przez pierwszego właściciela.
 - Postępowanie niezgodnie z instrukcją obsługi fotelika może negatywnie wpłynąć na bezpieczeństwo dziecka.
 - Poinformuj inne podróżujące z Tobą osoby o tym, jak wyciągnąć dziecko w przypadku wypadku.
 - Zabezpieczyć bagaże i inne przedmioty, aby zmniejszyć zagrożenie uszkodzeniami podczas wypadku.
 - Instrukcję obsługi należy zawsze przechowywać przy foteliku.
- Zabrania się używania wszelkich akcesoriów oraz części zamiennych. Wszelkie naruszenia prowadzą do unieważnienia gwarancji, a producent zrzeka się odpowiedzialności z tego tytułu. Dopuszcza się używanie jedynie akcesoriów zatwierdzonych przez JANÉ-CONCORD.
 - Zaleca się wymienić fotelik bezpieczeństwa i-RACER na nowy po wypadku, jeśli produkt uległ gwałtownym wstrząsom, lub też wysłać go do producenta, wraz z raportem z wypadku, w celu jego weryfikacji.
 - UWAGA! Zapoznać się z przepisami ruchu drogowego w kraju jazdy. Mogą one ograniczać stosowanie dziecięcym fotelików samochodowych.

D_FUNKCJE FOTELIKA Z OPARCIEM i-RACER

Fotelik i-RACER został zaprojektowany z wykorzystaniem najnowszych rozwiązań w zakresie bezpieczeństwa i komfortu:

- Wysokość pasów ramiennych można dostosować bez konieczności ich usuwania. Działanie pasów ramiennych zostało połączone z podglówkiem, który zapewnia ochronę w przypadku uderzenia bocznego. Podglówek jednocześnie podtrzymuje główkę. Ma 11 pozycji wysokości.
- Wewnętrzna część siedzenia jest pokryta materiałem absorbującym uderzenia.
- Fotelik można pochylać w 4 różnych pozycjach.
- Został wyposażony w podkładkę, która stanowi dodatkowy element ochronny w przypadku uderzeń bocznych.

E_INSTALACJA BEZ MOCOWAŃ ISOFIX

- W przypadku instalacji fotelika z oparciem i-RACER bez mocowań ISOFIX należy umieścić je na siedzeniu pojazdu i przeprowadzić pas bezpieczeństwa pojazdu przez przepustniki dolne (6) i ten leżący w bocznej części podglówka (5). Te przepustniki zostały oznaczone zielonym kolorem. **1**

F_INSTALACJA Z MOCOWANIAMISOFIX

Fotelik z oparciem można przymocować przy użyciu mocowań ISOFIX, aby zapewnić jego większą stabilność boczną.

- Mocowania ISOFIX (4) można zwolnić, wciskając przyciski (4a).
W niektórych pojazdach dostęp do mocowań ISOFIX jest utrudniony lub też są one schowane pod siedzeniami. Wraz z fotelikiem w skład zestawu wchodzi prowadnice(11), które ułatwią ich lokalizację. Wprowadzić je przed przejściem do kolejnego kroku.
- Przesunąć obydwa mocowania w kierunku osi pojazdu i wcisnąć aż do momentu, kiedy zostaną zablokowane po obydwu stronach. W momencie zapięcia obydwu mocowań zapalą się dwa zielone światła po bokach mocowań (4b). W przypadku, gdy jedno lub obydwa światła są czerwone, należy wykonać tę czynność ponownie. **2.a + 2.b**
- Przycisnąć fotelik do oparcia fotela samochodowego. **2.c**

G_REGULACJA WYSOKOŚCI PODGLÓWKA

Wysokość podglówka można regulować przy pomocy rączki mieszczącej się w jego tylnej części (9). Aby przesunąć podglówek, pociągnąć za przycisk do góry. Podglówek zablokuje się w najbliższej pozycji. **3.a**

- Przeprowadzić pas ramienny pojazdu przez przepustnik w bocznej części podglówka (5).
- Posadzić dziecko na siedzeniu i dopasować wysokość podglówka przy użyciu rączki (9). Pas powinien znajdować się lekko nad ramieniem dziecka. **3.b**

H_UMIESZCZENIE DZIECKA W FOTELIKU

- Posadzić dziecko na foteliku i przeprowadzić pas ramienny pojazdu przez przepustnik w bocznej części podglówka (5). **4.a**
- Przeprowadzić pas nad dzieckiem i zapiąć sprzączkę. **4.b**
- Na koniec przeprowadzić pas pod obydwoma prowadnicami dolnymi (6). **4.c**

Po wyciągnięciu dziecka z siedzenia nie jest konieczne wyciągnięcie pasa ze specjalnego przepustnika w podglówku (5), tak aby ponowne umieszczenie dziecka na siedzeniu było wygodniejsze.



UWAGA: W przypadku nieużywania fotelika należy go przymocować pasem bezpieczeństwa. W przypadku gwałtownego hamowania lub wypadku może on wylecieć i spowodować obrażenia u osób podróżującym pojazdem.

Aby usunąć fotelik:

- Zwolnić mocowania ISOFIX, przyciskając przyciski (4a). Boczne wskaźniki (4b) powinny świecić na czerwono.
- Usunąć fotelik. Wcisnąć mocowania ISOFIX (4), aby schować je w podstawie.

I_POCHYLANIE FOTELIKA

i-RACER można pochylić przy pomocy dźwigni umieszczonej w części przedniej fotelika (8). Fotelik został wyposażony w 4 pozycje.



UWAGA: Ta czynność wymaga regulacji 3-punktowego pasa samochodowego, którą należy wykonać, kiedy pojazd jest zatrzymany.

- Aby pochylić fotelik, pociągnąć za przednią dźwignię i przesunąć fotelik do pożądanego pozycji. **5.a + 5.b**

J_UŻYWANIE POKŁADKI „SIDE PROTECTOR”

Fotelik został wyposażony w podkładkę, która w przypadku uderzenia bocznego oddziela oparcie od strefy uderzenia.

Podkładkę należy umieścić po bocznej stronie drzwi pojazdu.

- Aby ją zainstalować bądź usunąć, wcisnąć przycisk mieszczący się w górnej części podkładki. **6**

K_ZALECENIA

- Zachować tę instrukcję w celu późniejszej konsultacji. Zawsze przechowywać ją w kieszeni z tyłu fotelika (10).
- Zabezpieczyć bagaże i inne przedmioty wewnątrz pojazdu, aby zmniejszyć zagrożenie uszkodzeniami podczas wypadku.
- Fotelik i-RACER należy odpowiednio przymocować przy użyciu pasów bezpieczeństwa lub/i mocowań ISOFIX, nawet jeśli nie jest używany. W przypadku gwałtownego hamowania lub wypadku może on wylecieć i spowodować obrażenia u osób podróżującym pojazdem.

L. KONSERWACJA

- Nie wystawiać obicia fotelika na działanie promieni słonecznych przez dłuższe okresy czasu. Kiedy fotelik nie jest używany przykryć go lub schować w bagażniku.

Wszystkie plastikowe części należy myć letnią wodą z neutralnym mydłem, po czym dokładnie wysuszyć.

Tapicerkę można zdjąć w celu wyprania. Postępować zgodnie z następującymi instrukcjami.

-Podglówek: Zdjąć obicie z górnej części podglówka. Następnie zdjąć obicie z dolnej części podglówka.

-Obicie fotelika: Zdjąć obicie z fotelika.

- Uprać w temperaturze powyżej 30°C.
- Aby ponownie zainstalować obicie, wykonać opisane kroki w odwrotnej kolejności.

M_INFORMACJE DOTYCZĄCE BEZPIECZEŃSTWA

- Ten produkt jest objęty gwarancją na wady fabryczne zgodnie z postanowieniami Dyrektyw unijnych lub/i obowiązujących przepisów prawnych dot. gwarancji w zakresie dób konsumpcyjnych mających zastosowanie w Unii Europejskiej oraz przepisów w kraju sprzedaży.
- W celu egzekwowania gwarancji za pośrednictwem sprzedawcy lub, w przypadku jego braku, za pośrednictwem producenta, należy okazać fakturę lub paragon.
- Gwarancja nie obejmuje szkód powstałych w wyniku nieodpowiedniego użytkowania, niestosowania się do zasad bezpieczeństwa oraz instrukcji użytkowania i konserwacji, opisanych w niniejszej instrukcji obsługi. Gwarancja nie obejmuje również części podlegających normalnemu zużyciu, wynikającemu ze zwykłej eksploatacji.
- Pod żadnym pozorem nie należy zdejmować etykiety zawierającej numer seryjny modelu, ponieważ zawiera ona ważne informacyjne na cele gwarancyjne.

i-RACER podjetja JANÉ-CONCORD je jahač z naslonjalom, zasnovan za zaščito otroka v avtomobilu od 100 do 150 cm višine. Sedež je opravil zahtevne varnostne teste Evropske direktive ECE R129/03, znane tudi pod imenom »i-size«.

Varnostni sedež i-RACER je bil homologiran kot »sedež jahač i-size« do 135 cm višine. Do te višine je popolnoma združljiv s tistimi sedeži, ki jih proizvajalec vašega avtomobila opredeljuje kot »i size«. Oglejte si priročnik vašega avtomobila.

Za avtomobile, ki nimajo sedežev »i-size«, ali avtomobile, ki jih imajo, vendar je otrok višji od 135 cm, je zelo verjetno, da je sedež i-RACER mogoče namestiti na nekatere sedeže. V razdelku »car fitting« na spletni strani **www.janeworld.com** lahko najdete seznam združljivosti sedeža i RACER.

Pomemben odstotek uporabnikov varnostnih sedežev ne zna pravilno namestiti. Razumevanje priročnikov z navodili in pravilna uporaba sedeža, tako kot je navedeno v navodilih, sta zelo pomembna za varnost, kot tudi za sam sedež. Zato: Pred prvo uporabo vašega jahača z naslonjalom i-RACER natančno preberite ta navodila.

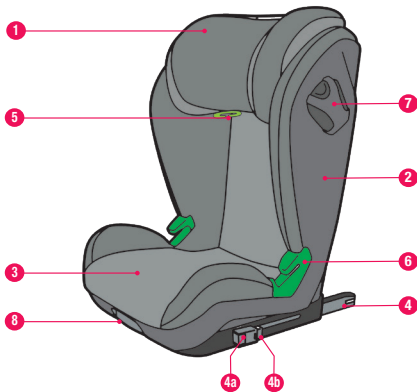
Prepričajte se, da bodo ta sedež znale namestiti in uporabljati vse osebe, ki ga bodo kdaj uporabljale.

Navodila hranite v razdelku, ki se nahaja na hrbtni strani sedeža, in jih proučite v primeru dodatnih vprašanj. Prav tako jih lahko najdete na naši spletni strani : **www.janeworld.com**, ali do njih dostopate prek pametnega telefona, pri čemer morate poskenirati QR kodo, ki se nahaja na stranskem delu naslonjala.

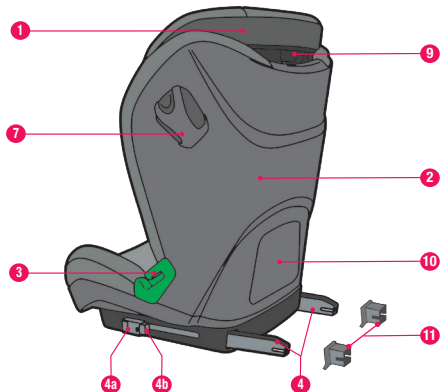
_ SLOVENO

A.	SEZNAM SESTAVNIH DELOV	134
B.	SPLOŠNA NAVODILA	135
C.	OPOZORILA	136
D.	LASTNOSTI VAŠEGA JAHAČA Z NASLONJALOM I-RACER	138
E.	NAMESTITEV BREZ ZAPONK ISOFIX	138
F.	NAMESTITEV Z ZAPONKAMI ISOFIX	138
G.	NASTAVITEV VIŠINE OPORE ZA GLAVO	138
H.	NAMESTITEV OTROKA V SEDEŽ	139
I.	NAGIB SEDEŽA	139
J.	UPORABA DISTANČNIKA »SIDE PROTECTOR«	139
K.	PRIPOROČILA	140
L.	VZDRŽEVANJE	140
M.	INFORMACIJE O GARANCIJI	141

A_SEZNAM SESTAVNIH DELOV



- 1 . Opora za glavo
- 2 . Naslonjalo sedeža
- 3 . Sedež
- 4 . Zaponke Isofix
4a Sprostilveni gumb Isofix
4b Indikator stanja Isofix
- 5 . Vodilo ramenskega pasu



- 6 . Vodilo trebušnega pasu
- 7 . Distančnik »Side Protector«
- 8 . Ročica za nagib
- 9 . Ročica za nastavitev višine opore za glavo
- 10 . Razdelek za navodila
- 11 . Vodila Isofix

B_SPLOŠNA NAVODILA

Z namenom, da bi ustrezno zaščitili otroka in mu zagotovili udobje in pritrđitev v avtomobilu, je potrebno upoštevati naslednja navodila:

- Izdelek je primeren le za avtomobile, ki so opremljeni z avtomatskimi 3-točkovnimi pasovi in sistemom pritrdjevanja ISOFIX, homologirani s Pravilnikom ECE R16 in Pravilnikom ECE 14 ali drugimi ekvivalentnimi standardi.
- Vaš sedež i-RACER lahko namestite tako na prednji sedež kot na zadnji sedež vašega avtomobila. Vsekakor se priporoča namestitve na zadnje sedeže.
- Vsi varnostni sistemi niso povsem enaki, zato vam priporočamo, da preverite vaš i-RACER v avtomobilu, kjer ga boste kasneje tudi uporabljali.
- Zelo pomembno je, da ne uporabljate rabljenih izdelkov, saj vam podjetje JANÉ-CONCORD lahko jamči popolno varnost samo za izdelke, ki jih uporablja prvi kupec.
- Podjetje JANÉ-CONCORD tudi priporoča, da varnostni sedež i-RACER zamenjate za novega, če je ta preстал močne sunke v prometni nesreči.
- Preverite, da so vsi pasovi sedeža v pravilnem položaju in pravilno nastavljeni na vašem sedežu i-RACER.
- Preverite, da ni noben pas zvit.
- Otroku morate dopovedati, da se pod nobenim pogojem ne sme igrati

s pasovi ali njihovimi zaponkami.

- Sedeža ne postavljajte v prečne sedeže ali v nasprotju s smerjo vožnje, saj je lahko zelo nevarno.
- V nekaterih avtomobilih se trak zaponke pasu nahaja precej spredaj in se lahko dotika roba jahača sedeža, kar je pomeni, da je v neprimerem položaju. V tem primeru poskusite pomakniti sedež naprej ali ga namestiti na drug avtomobilski sedež.
- Sedež i-RACER je bil zasnovan za uporabo v avtomobilu, zato se ne sme uporabljati zunaj njega.
- To je sistem za zadrževanje otrok »i-size«. Odboren je v skladu s pravilnikom UN št. 129 za uporabo na sedežih, ki so »združljivi s sistemom i-size«, ki jih je v priročniku z navodili za uporabo vozila navedel proizvajalec vozila.
- V primeru dodatnih vprašanj se posvetujte s proizvajalcem sistema za zadrževanje ali s prodajalcem.
- POMEMBNO: IZDELKA NE UPORABLJAJTE, DOKLER OTROK NI VIŠJI OD 100 CM.
- Za več informacij o uporabi in namestitvi sedeža i-RACER si oglejte našo spletno stran www.janeworld.com.

C_OPOZORILA

- Nikoli ne puščajte otroka v varnostnem sedežu brez nadzora.
- Včasih imajo otroci v žepih jopičev ali hlač predmete (na primer igračke) ali imajo njihova oblačila trde dele (na primer zaponke). Preprečite, da bi bil varnostni pas zategnjen čez te predmete in dele, saj bi v primeru nesreče lahko prišlo do nepotrebnih poškodb. Te nevarnosti lahko vplivajo negativno tudi na odrasle!
- Otroci so po naravi pogosto zelo aktivni. Zaradi tega jim morate razložiti, kako pomembno je, da vedno sedijo zaščiteni. Tako bodo razumeli, da ne smejo spreminjati položaja pasov in da ne smejo odpirati zaponk.
- Varnost vašega otroka je optimalno zagotovljena le takrat, ko se varnostni pritrditveni sistem pravilno namesti in uporablja.
- Vsi varnostni sistemi niso povsem enaki, zato vam priporočamo, da preverite vaš i-RACER v avtomobilu, kjer ga boste kasneje tudi uporabljali.
- To je sistem za zadrževanje otrok s homologacijo i-size. Če želite ugotoviti, kateri sedeži v vašem avtomobilu so

združljivi s konfiguracijo i-size, si preberite navodila za uporabo proizvajalca vašega vozila.

- Kakršno koli spreminjanje izdelka ali dodajanje brez ustreznega pooblastila, ki ga izda podjetje JANE-CONCORD, lahko resno spremeni varnost sistema za zadrževanje.
- Pred uporabo natančno preberite ta navodila in jih shranite za nadaljnjo uporabo. Varnost otroka je lahko ogrožena, v kolikor ne upoštevate navodil. Za prevažanje otroka v vozilu je potrebno upoštevati navodila priročnika za uporabo ustreznega vozila.
- Ta varnostni sedež se ne sme uporabljati brez prevleke in je ne smete zamenjati z drugo, ki ni originalna, saj je le-ta sestavni del varnostnega sistema.
- Nikoli ne dodajajte vzmetnice, blazine ali dodatno oblazinjenje za večjo udobnost otroka, saj to spremeni varnostne značilnosti sistema.
- Pasovi sedeža morajo biti dobro zategnjeni, ne smejo biti zviti in morajo biti zaščiteni pred poškodbami.
- Ne spreminjajte pritrdjevalnega sistema; s tem lahko ogrozite varnost vašega otroka.

- Pritrjevalni sistem se ne sme poškodovati ali zatakni s premičnimi deli, ki se nahajajo v notranjosti vozila ali z vrati.
 - Zaščitite neprevlečene dele pritrjevalnega sistema pred neposredno sončno svetlobo in tako preprečite stik otrokove kože s povišano temperaturo.
 - Zelo pomembno je, da ne uporabljate izdelkov iz druge roke, saj vam JANÉ-CONCORD lahko jamči popolno varnost samo za izdelke, ki jih uporablja prvi kupec.
 - Neupoštevanje navodil za pravilno uporabo sistema za zadrževanje je lahko nevarno za varnost vašega otroka.
 - Prav tako seznanite tudi vašega sopotnika, kako se dvigne otroka iz sedeža v primeru nesreče.
 - Zaščitite prtljago in predmete ter tako zmanjšate nevarnost poškodb v primeru nesreče.
 - Priročnik za uporabo mora biti vedno zraven sedeža.
 - Uporaba dodatne opreme in rezervnih delov ni dovoljena. Kršitev tega razveljavi vse garancije in odškodninske zahtevke. Izjema je le dodatna oprema, ki je odobrena s strani podjetja JANÉ-CONCORD.
- Vaš sedež je potrebno zamenjati z novim, če je bil izpostavljen močnim silam po nesreči, ali ga je potrebno poslati proizvajalcu skupaj s poročilom o nesreči, da se preveri stanje sedeža.
 - POZOR: Pozanimajte se o veljavni prometni zakonodaji v državi, kjer vozilo vozite. Lahko omejuje uporabo vašega sistema za zadrževanje otrok.

D_LASTNOSTI VAŠEGA JAHAČA Z NASLONJA LOM i-RACER

Vaš sedež i-RACER je bil zasnovan ob upoštevanju zadnjih novosti s področja varnosti in udobja:

- Višina ramenskih pasov se nastavi brez, da bi bilo potrebno odstraniti pas. Ramenski pasovi so združeni skupaj z oporo za glavo, ki tako bolje zaščiti v primeru bočnega trka, hkrati pa daje oporo glavi. Ima 11 položajev višine.
- Notranjost sedeža je prekrita z materialom, ki blaži udarce.
- Sedež se lahko nagne v 4 položaje.
- Vključuje distančni element, ki nudi dodatno zaščito v primeru bočnih trkov.

E_NAMESTITEV BREZ ZAPONK ISOFIX

- Če se odločite, da boste namestili jahač z naslonjalom i-RACER brez zaponk ISOFIX, ga morate le postaviti na avtomobilski sedež in povleči pas skozi spodnje prehode za pasove (6) in skozi prehod, ki se nahaja na stranskem delu opore za glavo (5). Ti prehodi bodo označeni z indikatorjem zelene barve. **1**

F_NAMESTITEV Z ZAPONKAMI ISOFIX

Jahač z naslonjalom se lahko pritrdi z zaponkami ISOFIX, s tem pridobi sedež več stranske stabilnosti.

- Zaponke ISOFIX (4) se odstranijo s pritiskom na gumba (4a).

V nekaterih avtomobilih so zaponke ISOFIX težko dostopne ali so skrite med penastimi deli sedeža. Skupaj s sedežem vam bomo priložili nekaj vodil (11) in s tem olajšali njihovo iskanje; vstavite jih preden opravite naslednji korak.

- Vodila vodite do osi v vašem avtomobilu in pritiskajte, dokler se obe strani ne blokirata, dva indikatorja zelene barve na stranskih delih zaponk (4b) vam bodo pokazala, da sta pritrjeni. Če je eden od indikatorjev ali sta oba indikatorja rdeče barve, ponovite postopek. **2.a** + **2.b**
- Nazadnje pritisnite jahač ob naslonjalo avtomobila. **2.c**

G_NASTAVITEV VIŠINE OPORE ZA GLAVO

Višina opore za glavo se nastavi s pomočjo izvlečnega gumba, ki se nahaja na zadnjem delu opore za glavo (9). Če želite sprostiti blokado, povlecite gumb navzgor, ko ga spustite, se bo opora za glavo blokirala v najbližjem položaju. **3.a**

- Vstavite ramenski pas vašega avtomobila skozi prehod za pas, ki se nahaja na stranskem delu opore za glavo (5).
- Položite otroka v sedež jahač in s pomočjo gumba (9) nastavite višino opore za glavo. Pas mora biti nameščen nekoliko nad otrokovo ramo. **3.b**

H_NAMESTITEV OTROKA V SEDEŽ

- Posedite otroka na jahač in vstavite ramenski pas avtomobila skozi stranski prehod opore za glavo (5). **4.a**
- Povlecite pas čez otroka in zapnite zaponko. **4.b**
- Nazadnje povlecite pasove pod obema spodnjima vodiloma (6). **4.c**

Ko dvigujete otroka iz jahača, ni potrebno odstraniti pasu iz prehoda opore za glavo (5), saj bo tako lažje pripeti otroka pri ponovni uporabi jahača.



POZOR: Čeprav jahač ni v uporabi, mora biti pripet z varnostnim pasom, saj v primeru nenadnega zaviranja ali nesreče lahko zleti in pri tem poškoduje osebe, ki potujejo v avtomobilu.

Za odstranitev sedeža:

- Sprostite zaponke ISOFIX s pritiskom na gumba (4a). Indikatorja na stranskem delu (4b) bosta postala rdeče barve.
- Odstranite sedež. Pritisnite zaponke ISOFIX (4), da jih shranite v osnovo.

I_NAGIB SEDEŽA

Sedež i-RACER se nagne s pomočjo ročice, ki je nameščena na sprednjem delu sedeža (8). Ima 4 položaje..



POZOR: Ko se sedež uporablja kot jahač z naslonjalom, je potrebno nastaviti 3-točkovni pas avtomobila, v tem primeru izvedite dejanje, ko je vozilo zaustavljeno.

- Če želite nagniti sedež, povlecite sprednjo ročico in potisnite sedež v zeleni položaj. **5.a** + **5.b**

J_UPORABA DISTANČNIKA »SIDE PROTECTOR«

Vaš jahač z naslonjalom je opremljen z distančnikom, ki v primeru bočnega trka, oddalji naslonjalo z območja trka.

Ta distančnik je treba namestiti na strani vrat avtomobila.

- Za namestitev ali odstranitev pritisnite gumb, ki se nahaja na zgornjem delu distančnika. **6**

K_PRIPOROČILA

- Hranite ta priročnik z navodili za nadaljnjo uporabo. Vedno ga imejte spravljenega v razdelku, ki se nahaja za sedežem (10).
- Prepričajte se, da so prtljaga in kateri koli drugi predmeti, ki bi lahko povzročili poškodbe v primeru nesreče, v avtomobilu pravilno pritrjeni ali zavarovani.
- Varnostni sedež i-RACER mora biti pravilno pritrjen z varnostnimi pasovi in/ali sistemom ISOFIX, tudi če se ne uporablja, saj se v primeru nesreče lahko odpne in lahko povzroči poškodbe potnikom v vozilu.

L_VZDRŽEVANJE

- Oblazinjenih delov ne puščajte dolgo časa na soncu. Kadar sedeža ne uporabljate, ga pokrijte ali shranite v prtljažniku.

Plastične dele operite z mlačno vodo in milom, nato pa vse dele temeljito osušite.

Oblazinjene dele lahko snamete in operete. Upoštevajte naslednja navodila:

-Opora za glavo: Odstranite prevleko zgornjega dela opore za glavo. Nato odstranite še prevleko spodnjega zavihka opore za glavo.

-Prevleka sedeža: Odstranite celotno prevleko iz sedeža.

- Perite pri temperaturi, ki nikoli ne sme biti višja od 30 °C.
- Pri ponovnem nameščanju oblazinjenih delov sledite istim korakov v obratni smeri.

M_INFORMACIJE O GARANCIJI

- Ta izdelek ima garancijo za proizvodne napake, kot je določeno v veljavnih direktivah in/ali pravnih predpisih o garancijah za potrošniško blago, ki veljajo za Evropsko unijo in kot je določeno v zakonodajnih predpisih države, v kateri se izdelek trži.

- Za uveljavljanje garancije pri prodajalcu ali pri proizvajalcu je nujno treba predložiti račun ali potrdilo o nakupu.

- Garancija izključuje nepravilnosti ali okvare, ki nastanejo zaradi nepravilne uporabe izdelka, neupoštevanja varnostnih predpisov in navodil za ustrezno uporabo ter vzdrževanje, ali obrabe zaradi običajne redne uporabe in ravnanja z izdelkom.

- Nalepke s serijsko številko vašega modela v nobenem primeru ne smete odtrgati, saj vsebuje informacije, ki so pomembne za uveljavljanje garancije.

i-RACER od spoločnosti JANÉ-CONCORD je podsedák s operadlom určený na ochranu dieťaťa vo vozidle od výšky 100 až 150 cm. Absolvoval náročné bezpečnostné skúšky európskej smernice ECE R129/03 známej aj ako „i-size“.

i-RACER má homologizáciu ako „podsedák i-size“ do výšky 135 cm. Preto je do tejto výšky úplne kompatibilný s miestami vo vozidle, ktoré výrobca označil ako „i-size“. Prečítajte si návod k vozidlu.

Je veľmi pravdepodobné, že pri automobiloch, ktoré nemajú miesta i-size, alebo v autách, ktoré ich majú, no používateľ má viac ako 135cm, sa podsedák i-RACER dá pripevniť na niektoré sedadlá. Zoznam produktov kompatibilných s podsedákom i-RACER nájdete v časti „car fitting“ na stránke: **www.janeworld.com**.

Mnoho používateľov bezpečnostných podsedákov ich nepripevňuje správne. Oboznámenie sa s návodom a dodržanie uvedeného postupu je pre bezpečnosť dôležité rovnako ako podsedák samotný. Preto: si pred použitím podsedáka s operadlom i-RACER pozorne prečítajte návod.

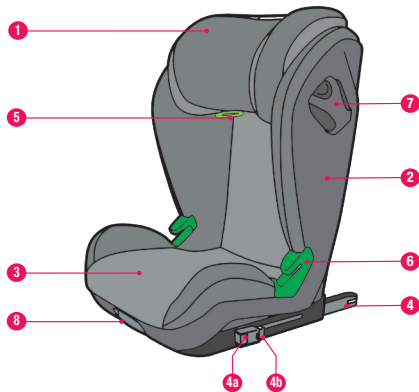
Dbajte na to, aby každý, kto ho použije, tiež vedel o jeho správnom pripevnení a používaní.

Si návod odložte do priehradky za podsedákom a v prípade pochybností si ho znovu prečítajte. Nájdete ho aj na našej webovej stránke: **www.janeworld.com** alebo si ho pozrite v mobile zoskenovaním QR kódu, ktorý nájdete na boku operadla.

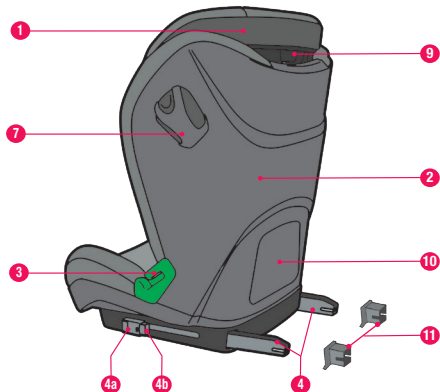
_ SLOVENSKÝ

A.	ZOZNAM DIELOV	144
B.	VŠEOBECNÝ NÁVOD	145
C.	UPOZORNENIA	146
D.	VLASTNOSTI PODSEDÁKA S OPERADLOM I-RACER	148
E.	MONTÁŽ BEZ KOTVIACICH BODOV ISOFIX	148
F.	MONTÁŽ S KOTVIACIMI BODMI ISOFIX	148
G.	NASTAVENIE VÝŠKY OPIERKY HLAVY	148
H.	USADENIE DIEŤAŤA DO SEDAČKY	149
I.	SKLÁPANIE SEDADLA	149
J.	POUŽÍVANIE ODDEĽOVAČA „SIDE PROTECTOR“	149
K.	ODPORÚČANIA	150
L.	ÚDRŽBA	150
M.	INFORMÁCIE O ZÁRUKU	151

A_ZOZNAM DIELOV



- 1 . Opierka hlavy
- 2 . Operadlo sedačky
- 3 . Sedačka
- 4 . Tlačidlo na uvoľnenie systému Isofix
- 4a Botón liberador Isofix
- 4b Indikátor stavu Isofixu
- 5 . Drážka na náplecný pás



- 6 . Drážka na nábrušný pás
- 7 . Oddelovač „Side Protector“
- 8 . Sklápacia páčka
- 9 . Páčka na nastavenie výšky opierky hlavy
- 10 . Priehradka na návod
- 11 . Navádzače Isofix

B_VŠEOBECNÝ NÁVOD

Ak chcete vo vozidle primerane chrániť dieťa a dopriať mu pohodlie a oporu, je nevyhnutné, aby ste rešpektovali nasledujúci návod:

- Platí len pre vozidlá s automatickými trojbodovými bezpečnostnými pásmi a kotviacim systémom ISOFIX s homologizáciou podľa nariadenia ECE R16 a ECE R14 alebo inej ekvivalentnej normy.
- Podsedák i-RACER možno pripevniť na predné aj zadné sedadlo automobilu. Odporúča sa však pripevňovať ho na zadné sedadlo.
- Nie všetky bezpečnostné systémy sú úplne rovnaké, preto vám odporúčame najskôr i-RACER vyskúšať vo vozidle, do ktorého ho chcete pripevniť.
- Je veľmi dôležité nepoužívať tovar z druhej ruky, pretože spoločnosť JANÉ-CONCORD dokáže ručiť za úplnú bezpečnosť len pri tovare používanom prvým kupujúcim.
- Spoločnosť JANÉ-CONCORD odporúča vymeniť podsedák i-RACER za nový, ak bol počas nehody vystavený silnému tlaku.
- Skontrolujte, či sú všetky pásy na podsedáku i-RACER v správnej polohe a riadne nastavené.
- Dbajte na to, aby nebol žiadny pás pretočený.
- Dieťaťu treba vysvetliť, že za žiadnych okolností nesmie manipulovať s pásmi ani kotviacimi mechanizmami.

- Nepripevňujte podsedák šikmo ani proti smeru jazdy, je to veľmi nebezpečné.
- V niektorých vozidlách sa pás s prackou bezpečnostného pásu nachádza úplne vzadu a môže sa preto dostať do kontaktu s hranou podsedáka a zostať v nevhodnej polohe. V takom prípade skúste posunúť sedačku alebo podsedák pripevniť k inému sedadlu vo vozidle.
- Podsedák i-RACER sa má používať vo vozidlách, preto by sa nemal používať mimo nich.
- Toto je detský podsedák s homologizáciou i-size. Je schválený podľa normy UN č. 129, aby sa používal na miestach „kompatibilných s i-size“, ktoré výrobca vozidla patrične označí v návode.
- V prípade pochybností sa obráťte na výrobcu podsedáka alebo predajcu.
- **DÔLEŽITÉ: NEPOUŽÍVAJTE, KÝM DIEŤA NEDOSIAHNE VÝŠKU 100 CM.**
- Viac informácií o používaní a pripevňovaní podsedáka i-RACER nájdete na našej webovej stránke www.janeworld.com.

C_UPOZORNENIA

- Dieťa nikdy nenechávajte v bezpečnostnej autosedačke bez dozoru.
- Deti niekedy nosia vo vreckách bünd alebo nohavíc rôzne predmety (napr. hračky) alebo majú na oblečení pevné časti (napr. pracky). Dbajte na to, aby nezostali medzi dieťaťom a bezpečnostným pásom, pretože v prípade nehody môžu spôsobiť zbytočné zranenia. Toto nebezpečenstvo sa týka aj dospelých!
- Prirodzene, deti sú často veľmi aktívne. Z tohto dôvodu im vysvetlite, že je dôležité, aby vždy cestovali zapnuté. Takto pochopia, že sa nesmú hrať s otvormi na pás a rozopínať pracky.
- Bezpečnosť dieťaťa je optimálne zaručená len pri správnom pripútaní a použití kotviacich mechanizmov.
- Nie všetky bezpečnostné systémy sú úplne rovnaké, preto vám odporúčame najskôr i-RACER vyskúšať vo vozidle, do ktorého ju chcete pripevniť.
- Toto je detská autosedačka s homologizáciou i-size. Miesta vo vozidle kompatibilné s konfiguráciou i-size nájdete v návode k vozidlu od výrobcu.
- Každá úprava alebo rozšírenie autosedačky bez primeraného schválenia spoločnosťou JANÉ-CONCORD môže vážne ohroziť jej bezpečnosť.
- Pred použitím autosedačky si pozorne prečítajte tento návod a odložte si ho pre prípad potreby v budúcnosti. Ak sa ním nebudete riadiť, môžete ohroziť bezpečnosť dieťaťa. Pri vození detí v automobile treba zároveň zohľadniť pokyny v návode k príslušnému vozidlu.
- Táto detská autosedačka sa nesmie používať bez poťahu ani ho vymeniť za iný ako pôvodný, pretože tvorí integrálnu súčasť bezpečnostných vlastností systému.
- Na zvýšenie pohodlia dieťaťa k nej nepridávajte vankúš ani podložku, pretože by ovplyvnili bezpečnostné vlastnosti systému.
- Pásky sedačky musia byť po zapnutí napnuté, bez

- prekrútenia a treba ich chrániť pred poškodením.
- Autosedačku neupravujte, ohrozili by ste tým bezpečnosť dieťaťa.
 - Autosedačka sa nesmie poškodiť ani zaseknúť medzi pohyblivými časťami vnútri vozidla či vo dverách.
 - Chráňte časti autosedačky bez poťahu pred priamym slnečným svetlom, aby ste predišli kontaktu pokožky dieťaťa s časťami s vysokou teplotou.
 - Je veľmi dôležité nepoužívať tovar z druhej ruky, pretože spoločnosť JANÉ-CONCORD dokáže ručiť za úplnú bezpečnosť len pri tovare používanom prvým kupujúcim.
 - Neúplné dodržanie návodu na správne použitie autosedačky môže ohroziť bezpečnosť dieťaťa.
 - O spôsobe vybrania dieťaťa v prípade nehody informujte aj spolujazdca.
 - Zaistite batožinu a ostatné veci, aby sa predišlo riziku

zranenia v prípade nehody.

- Návod na použitie musí byť vždy pri autosedačke.
- Použitie doplnkov a štipcov je zakázané a neoprávnené zásahy rušia všetky záruky a povinnosti. Neplatí to len pre doplnky schválené spoločnosťou JANÉ-CONCORD.
- Autosedačku treba vymeniť za novú, ak bola vystavená silnému tlaku počas nehody alebo ju poslať výrobcovi so správou o nehode kvôli jej verifikácii.
- POZOR: Informujte sa o platných pravidlách cestnej premávky v krajine, v ktorej jazdíte. Môžu obmedzovať použitie detskej autosedačky.

D_VLASTNOSTI PODSEDÁKA S OPERADLOM i-RACER

Podsedač i-RACER sme navrhli s ohľadom na najnovšie pokroky v oblasti bezpečnosti a pohodlia:

- Výška náplečných popruhov sa nastavuje bez nutnosti ich vyťahovania. Tento úkon sa spojil s opierkou hlavy, ktorá lepšie chráni v prípade bočného nárazu, a zároveň chráni hlavu. Dá sa nastaviť do 11 polôh.
- Vnútro sedačky je z materiálu, ktorý tlmí nárazy.
- Sedačlo sa dá sklopiť do 4 polôh.
- Má redukčný prvok, ktorý zabezpečuje ešte väčšiu ochranu v prípade bočného nárazu.

E_MONTÁŽ BEZ KOTVIACICH BODOV ISOFIX

- Ak sa rozhodnete pripevniť podsedač s opierkou i-RACER bez kotviacich bodov ISOFIX, stačí ho položiť na sedačlo vozidla a prevlečť pás cez otvor na pás pod spodnými pásmi (6) a otvor na boku opierky hlavy (5). Otvory majú zelenú farbu. **1**

F_MONTÁŽ S KOTVIACIMI BODMI ISOFIX

Podsedač s operadlom možno upevniť pomocou kotviacich bodov ISOFIX. S nimi bude mať väčšiu bočnú stabilitu.

- Kotviace body ISOFIX (4) sa vysunú stlačením tlačidiel (4a).

Niektoré vozidlá majú ťažší prístup ku kotviacim bodom ISOFIX alebo sú skryté medzi čalúnením sedačla. Podsedač dodávame s navádzačmi (11) na uľahčenie ich hľadania, zasuňte ich pred nasledujúcim krokom.

- Zasuňte kotviace body do osí vo vozidle a zatlačte ich, kým sa nezablokujú obe strany a na bočných stranách kotviacich bodov (4b) sa neobjavia zelené značky, čo značí ich ukoštenie. Ak jedna alebo obe značky zostanú červené, skúste to znovu. **2.a + 2.b**
- Zatlačte podsedač do operadla sedačla automobilu. **2.c**

G_NASTAVENIE VÝŠKY OPIERKY HLAVY

Výška opierky hlavy sa nastavuje pomocou pásika v zadnej časti opierky (9). Ak chcete uvoľniť mechanizmus, potlačte tlačidlo nahor. Po jeho pustení sa opierka zablokuje v najbližšej polohe. **3.a**

- Prevlečte náplečný bezpečnostný pás vozidla cez otvor na bočnej strane opierky (5).
- Posadte dieťa na podsedač a potiahnutím pásika (9) nastavte výšku opierky hlavy. Malo by ju mať trochu nad plecami. **3.b**

H_USADENIE DIEŤAĽA DO SEDADLA

- Posadte dieťa na podsedač a prevlečte náplečný bezpečnostný pás vozidla cez otvor na bočnej strane opierky (5). **4.a**
- Prevlečte pás cez dieťa a zapnite pracku. **4.b**
- Napokon prevlečte pásy popod obe spodné drážky (6). **4.c**

Pri vyberaní dieťaťa z podsedača nie je nutné vyťahovať pás z otvoru na opierke hlavy (5), zapínanie pásu pri ďalšom použití podsedača bude jednoduchšie.



POZOR: Podsedač musí byť pripnutý bezpečnostným pásom, aj keď na ňom nikto nesedí, v prípade prudkého zabrzdzenia alebo nehody ho môže vymrštíť a môže ublížiť ľuďom vo vozidle.

Vyberanie podsedača:

- Stlačením tlačidiel (4a) rozopnite kotviace body ISOFIX. Značky na bokoch (4b) sa zmenia na červené.
- Vytiahnite podsedač. Stlačte kotviace body ISOFIX (4), aby sa zasunuli do základne.

I_SKLÁPANIE SEDADLA

i-RACER sa sklápa pomocou páčky na prednej časti sedadla (8). Má 4 polohy.



POZOR: Tento úkon si vyžaduje nastavenie 3-bodového bezpečnostného pásu vozidla. Túto činnosť vykonávajte v zastavenom vozidle.

- Podsedač sklopite potiahnutím páky v prednej časti a posunutím podsedača do želanej polohy. **5.a** + **5.b**

J_POUŽITIE „SIDE PROTECTOR“

Podsedač s operadlom má oddeľovač, ktorý v prípade bočného nárazu oddelí operadlo od miesta kolízie.

Oddeľovač treba umiestniť na stranu s dverami vozidla.

- Ak ho chcete namontovať alebo vybrať, stlačte tlačidlo na hornej časti oddeľovača. **6**

K_ODPORÚČANIA

- Návod na použitie si odložte pre prípad potreby v budúcnosti. Vždy ho noste v priehradke za sedačkou (10).
- Skontrolujte, či je vnútri vozidla batožina alebo iný predmet, ktorý by mohol v prípade nehody spôsobiť zranenie, riadne ukotvený alebo odložený.
- Podsedač i-RACER treba riadne pripnúť bezpečnostnými pásmi a/alebo kotviacimi bodmi ISOFIX aj vtedy, keď ho nepoužívate, pretože v prípade nehody by ho mohlo vymrštiť a mohol by zraniť pasažierov vo vozidle.

L_ÚDRŽBA

- Poťahy nevystavujte dlhodobému slnečnému žiareniu. Ak podsedač nepoužívate, prikryte ho u alebo ho odložte od kufra.
- Plastové časti umyte vlažnou mydlovou vodou a všetky komponenty potom dôkladne vysušte.
- Poťah sa dá sňať a oparať. Riadte sa nasledujúcim postupom:
 - Opierka hlavy:** Z hornej časti opierky stiahnite poťah. Potom stiahnite poťah za spodnú kľobu na opierke.
 - Poťah na sedadle:** Stiahnite poťah z celého obvodu sedačky.
- Nikdy ho neperte pri teplote vyššej ako 30 °C.
- Poťah navlečte krokmi v opačnom poradí.

M_INFORMÁCIE O ZÁRUKĚ

- Na tovar sa vzťahuje záruka proti výrobným vadám podľa smerníc a/ alebo nariadení o spotrebnom tovare platných v Európskej únii a v krajinách, kde sa predáva.
- Pri uplatňovaní záruky u predajcu tovaru alebo u výrobcu v prípade väd je nevyhnutné predložiť faktúru alebo doklad o kúpe.
- Záruka sa nevzťahuje na anomálie ani škody spôsobené nevhodným používaním, nedodržaním bezpečnostných noriem a priloženého návodu na použitie a údržbu alebo v dôsledku opotrebovania pri bežnom pravidelnom používaní a manipulácii s tovarom.
- V žiadnom prípade neodliepajte štítok s výrobným číslom modelu, obsahuje dôležité záručné informácie.

Povišenje za sjedalo s naslonom i-RACER marke JANÉ-CONCORD namijenjeno je za zaštitu djeteta od 100 do 150 cm visine tijekom vožnje u automobilu. Prošlo je zahtjevne testove sigurnosti sukladno europskoj uredbi ECE R129/03 koja je također poznata pod nazivom i-size.

Povišenje i-RACER homologirano je kao povišenje za sjedalo i-size za visinu do 135 cm. Stoga je potpuno kompatibilno za postavljanje na sjedalima koje proizvođač vašeg automobila definira kao i-size. Pogledajte priručnik s uputama za vaš auto.

U automobilima koji ne raspolažu sjedalima i-size, ili u vozilima koja ih imaju, ali je korisnik viši od 135 cm, postoji velika mogućnost da se sjedalica i-RACER može ugraditi na nekim sjedalima. Možete naći popis kompatibilnosti za postavljanje povišenja i-RACER u odjeljku car fitting na mrežnoj stranici **www.janeworld.com**.

U Postoji visoki postotak korisnika sigurnosnih autosjedalica koji ih ne postavljaju ispravno. Razumijevanje uputa u priručniku i njihova odgovarajuća primjena jednako su važni za sigurnost kao i sama sjedalica. Slijedom navedenoga, pažljivo pročitajte ove upute prije prve upotrebe povišenja s naslonom i-RACER.

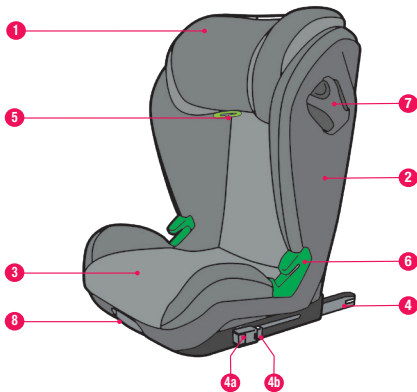
Pobrinite se da sve osobe koje će se služiti autosjedralicom budu upoznate s njezinim ispravnim postavljanjem i upotrebom.

Spremite upute u pretinac koji se nalazi na stražnjoj strani povišenja i pogledajte ih u slučaju nedoumice. Također možete naći upute na našoj mrežnoj stranici: **www.janeworld.com** ili ih možete pogledati na zaslonu pametnog telefona tako da skenirate QR kod koji se nalazi sa strane naslona.

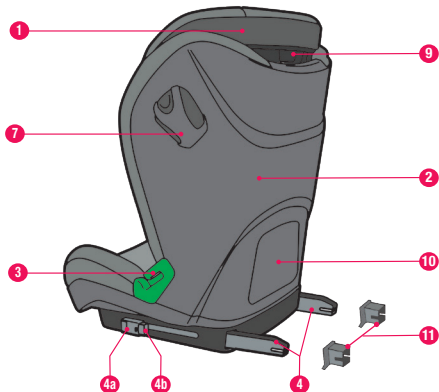
HRVATSKA

A.	POPIS DIJELOVA	154
B.	OPĆE UPUTE	155
C.	UPOZORENJA	156
D.	ZNAČAJKE VAŠEG POVIŠENJA S NASLONOM i-RACER	158
E.	POSTAVLJANJE BEZ SPOJEVA ISOFIX	158
F.	POSTAVLJANJE SA SPOJEVIMA ISOFIX	158
G.	PRILAGODBA VISINE UZGLAVLJA	158
H.	SMJEŠTANJE DJETETA U SJEDALO	159
I.	NAGIB NASLONA SJEDALA	159
J.	UPOTREBA UMETKA ZA BOČNU ZAŠTITU	159
K.	PREPORUKE	160
L.	ODRŽAVANJE	160
M.	OBAVIJEST O JAMSTVU	161

A_POPIS DIJELOVA



1. Uzglavlje
2. Naslon sjedala
3. Sjedalo
4. Spojevi Isofix
4a Tipka za skidanje Isofix-a
4b Indikator stanja Isofix-a
5. Vodilica pojasa preko ramena



6. Vodilica pojasa preko trbuha
7. Umetak za bočnu zaštitu
8. Ručica za prilagodbu nagiba
9. Ručica za prilagodbu visine uzglavlja
10. Pretinac za upute
11. Vodilice Isofix-a

B_OPĆE UPUTE

Kako biste adekvatno zaštitili dijete i osigurali mu udobnost i sigurno vezanje u automobilu, potrebno je pažljivo slijediti dolje navedene upute:

- Vrijedi samo za automobile opremljene automatskim pojasevima s tri točke pričvršćivanja i sustavom spojeva ISOFIX, homologiranim u skladu s pravilnikom ECE R16 i ECE R14 i drugim jednakim normama.
- Vaša sjedalica i-RACER može se postaviti na prednjem ili na stražnjem sjedalu vašega automobila. U svakom slučaju, preporučuje se postavljanje na stražnjim sjedalima.
- Nisu svi sigurnosni sustavi sasvim jednaki, pa vam stoga preporučujemo da prethodno isprobate svoju sjedalicu i-RACER u automobilu u kojemu je namjeravate postaviti.
- Iznimno je važno da ne upotrebljavate rabljene proizvode s obzirom na to da JANÉ-CONCORD u potpunosti može jamčiti sigurnost samo za one proizvode kojima se služi njihov prvi kupac.
- JANÉ-CONCORD preporučuje da svoju autosjedalicu i-RACER zamijenite novom ako je sjedalica bila izložena snažnim opterećenjima u slučaju nezgode.
- Provjerite jesu li svi pojasevi postavljeni u ispravnom položaju i dovoljno zategnuti na vašoj sjedalici i-RACER.
- Pazite da nijedan pojas nije zapleten.
- Djetetu morate objasniti da ni u kojem slučaju ne smije dirati pojaseve

ili njihove kopče.

- Nemojte postavljati sjedalicu na poprečnim sjedalima ili u suprotnom smjeru vožnje jer je to jako opasno.
- U nekim je automobilima traka s kopčom pojasa smještena na isturenom prednjem dijelu tako da može ostati u dodiru s rubom povišenja sjedala, što nije adekvatan položaj. U tom slučaju, pokušajte pomaknuti sjedalo unaprijed ili postavite sjedalicu na drugo sjedalo automobila.
- Autosjedalica i-RACER osmišljena je za upotrebu u automobilu te se stoga ne smije upotrebljavati izvan njega.
- Ovo je sustav vezanja u dječjim sjedalicama s homologacijom i-size. Odobrena je pravilnikom UN br. 129 za upotrebu na sjedalima koja su kompatibilna sa sustavom i-size prema indikacijama proizvođača vozila u priručniku s uputama za njegovu upotrebu.
- U slučaju bilo kakvih nedoumica, obratite se proizvođaču sustava za vezanje ili prodavaču.
- VAŽNO: NEMOJTE UPOTREBLJAVATI PRIJE NEGO ŠTO DIJETE DOSEGNE VISINU OD 100 cm.
- Za pobliže informacije o upotrebi i postavljanju autosjedalice i-RACER posjetite našu mrežnu stranicu www.janeworld.com.

C_UPOZORENJA

- Nikada nemojte dijete ostavljati u sjedalici bez nadzora.
- Ponekad djeca u džepovima svoje jakne ili hlača nose predmete (npr. igračke) ili odjeću s krutim dijelovima (npr. kopče). Pazite da se takvi predmeti ne nađu između tijela djeteta i sigurnosnog pojasa jer bi u slučaju nezgode mogli prouzročiti neželjene ozljede. Ista opasnost može ugroziti i odrasle osobe.
- Prirodno je da su mala djeca često jako aktivna. Upravo zbog toga treba pojasniti djeci koliko je važno da ih se uvijek veže tijekom vožnje. Time će im postati jasno da ne smiju dirati vodilice pojaseva i otkopčavati kopče.
- Sigurnost vašeg djeteta može se maksimalno jamčiti samo ako su sustavi vezanja ispravno postavljeni i ako se njima ispravno rukuje.
- Nisu svi sigurnosni sustavi sasvim jednaki pa vam stoga preporučujemo da isprobate svoju sjedalicu i-RACER u automobilu u kojemu je namjeravate postaviti.
- Ovo je sustav vezanja u dječjim sjedalicama s homologacijom i-size. Kako biste provjerili koja su sjedala vašeg vozila kompatibilna s konfiguracijom i-size, možete pogledati priručnik proizvođača vozila.
- Svaka preinaka ili dodatak koji nije odobren od strane proizvođača JANÉ-CONCORD može ozbiljno ugroziti sigurnost sustava za vezanje.
- Pozorno pročitajte ove upute prije upotrebe i sačuvajte ih za buduću upotrebu. Sigurnost djeteta može biti ugrožena ako ne slijedite ove upute. Za vožnju djeteta u vozilu potrebno je također uzeti u obzir i upute obuhvaćene korisničkim priručnikom za upotrebu tog vozila.
- Ovaj sigurnosni sustav ne smije se upotrebljavati bez presvlake niti se presvlaka smije zamijeniti drugom koja nije originalna s obzirom na to da i sama presvlaka čini sastavni dio s bitnim značajkama za sigurnost sustava u cjelini.
- Nikada nemojte dodavati madrac, jastuk ili dodatnu ispunu za veću udobnosti djeteta, jer biste time mogli modificirati značajke bitne za sigurnost sustava.
- Pojaseve na sjedalici treba zategnuti i postaviti bez zavrnutih dijelova te ih treba zaštititi od mogućih oštećenja.
- Nemojte unositi nikakve preinake na sustavu za vezanje; time biste mogli ugroziti sigurnost bebe.
- Sustav za vezanje ne smije se oštetiti ili zapetljati s pokretnim dijelovi-

- ma u automobilu ili na vratima.
- Zaštitite dijelove na sustavu za vezanje koji nisu presvučeni od izravnog izlaganja na suncu kako bi se spriječio dodir djetetove kože s površinama koje su se zagrijale zbog visokih temperatura.
 - Iznimno je važno ne upotrebljavati rabljene proizvode s obzirom na to da JANÉ-CONCORD može jamčiti potpunu sigurnost samo za artikle koje upotrebljava njihov prvi kupac.
 - Ako ne slijedite upute za ispravnu upotrebu sustava za vezanje, to bi moglo predstavljati rizik za sigurnosti bebe.
 - Obavijestite osobu s kojom se vozite o tome na koji način treba odvezati bebu u slučaju nesreće.
 - Pričvrstite prtljagu i ostale predmete kako bi se smanjila opasnost od ozljeda u slučaju nezgode.
 - Uz autosjedalicu uvijek treba nositi priručnik s uputama za upotrebu.
 - Nije dopuštena upotreba dodatnog pribora niti drugih sastavnih dijelova, jer bi se u protivnom poništila sva jamstva i zahtjevi u vezi odgovornosti. Ovime su isključeni dodatni dijelovi odobreni od strane proizvođača JANÉ-CONCORD.
 - Vaša autosjedalica mora se zamijeniti novom ako je već bila izložena

- snažnim opterećenjima u slučaju nesreće ili treba poslati sjedalicu proizvođaču uz zapisnik o nesreći radi provjere.
- **UPOZORENJE:** Provjerite prometne propise na snazi u zemlji u kojoj vozite. Mogu ograničiti upotrebu sustava za vezanje djece.

D_ZNAČAJKE VAŠEG POVIŠENJA S NASLONOM i-RACER

- Visina ramenih pojaseva prilagođava se tako da nije potrebno skinuti pojas. Dodaje se i uzglavlje koje štiti u slučaju bočnog udara i istodobno podupire glavu. Visina se može namjestiti na 11 mogućih položaja.
- Unutarnji dio sjedalice presvučen je materijalom za ublažavanje udaraca.
- Nagib sjedala može se namjestiti u 4 moguća položaja.
- Raspolaže posebnim umetkom koji pruža dodatnu zaštitu u slučaju bočnih udaraca.

E_POSTAVLJANJE BEZ SPOJEVA ISOFIX

- Ako odlučite postaviti povišenje s naslonom i-RACER bez spojeva ISOFIX, samo treba položiti sjedalicu na sjedalo auta i provući pojas kroz utore za pojaseve s donje strane (6) i kroz otvor smješten sa strane uzglavlja (5). Ti su koraci označeni zelenom bojom. **1**

F_POSTAVLJANJE SA SPOJEVIMA ISOFIX

Povišenje s naslonom može se ugraditi spojevima ISOFIX, čime sjedalica po-prima bolju bočnu stabilnost.

- Spojevi ISOFIX (4) skidaju se pritiskom na tipke (4a).

U nekim automobilima, spojevima ISOFIX-a teško se može pristupiti ili su skriveni među spužvastim dijelovima sjedala. Uz autosjedalicu isporučujemo vodilice (11) za njihovo lakše lociranje; umetnite ih prije sljedećeg koraka.

- Usmjerite spojeve prema držačima u svojem autu i pritisnite ih da se blokira-ju obje strane, a dvije zelene oznake sa strana spojeva (4b) će vam potvrditi da su spojeni. Ako je jedna oznaka ili ako su obje oznake crvene boje, pokušajte ponovno. **2.a + 2.b**

- Utisnite povišenje naspram naslona u automobilu. **2.c**

G_PRILAGODBA VISINE UZGLAVLJA


Uzglavlje se prilagođuje na željenu visinu ručicom koja se nalazi na stražnjoj strani uzglavlja (9). Kako biste oslobodili blokiranje, povucite gumb prema gore. Čim ga otpustite, uzglavlje će se blokirati u najbližem položaju. **3.a**

- Provucite rameni pojas svog automobila kroz otvor za pojas sa strane uzglavlja (5).
- Sjednite dijete na povišenje sjedala i prilagodite visinu uzglavlja aktiviranjem ručice (9). Pojas treba postaviti malo iznad djetetova ramena. **3.b**

H_SMJEŠTANJE DJETETA U SJEDALO

- Sjednite dijete na povišenje sjedala i provucite rameni pojas automobila kroz otvor za pojas sa strane uzglavlja (5). **4.a**
- Provucite pojas iznad djeteta i zakopčajte kopču. **4.b**
- Na kraju, provucite pojaseve ispod obje vodilice s donje strane (6). **4.c**

Kad skidate dijete s povišenja nije potrebno izvlačiti pojas iz otvora uzglavlja (5), što će vam olakšati zakopčavanje djeteta pri sljedećoj upotrebi povišenja.


 **UPOZORENJE:** Čak i kada nije u upotrebi, povišenje mora biti pričvršćeno sigurnosnim pojasom jer bi u slučaju naglog kočenja ili nesreće moglo izletjeti i prouzročiti ozljede osobama koje putuju u automobilu.

Skidanje povišenja:

- Oslobodite spojeve ISOFIX-a pritiskom na tipke (4a). Oznake sa strane (4b) će biti crvene boje.
- Skinite povišenje. Pritisnite spojeve ISOFIX (4) kako biste ih spremili u bazu.

I_NAGIB NASLONA SJEDALA

Nagib sjedala i-RACER namješta se ručicom koja se nalazi na prednjem dijelu sjedala (8). Postoje 4 položaja.

 **POZOR:** U tu svrhu potrebno je prilagoditi automobilski pojas s tri točke. Izvedite ovu radnju u zaustavljenom automobilu.

- Možete promijeniti nagib naslona sjedalice okretanjem ručice na prednjoj strani i pomicanjem sjedala sve do željenog položaja. **5.a** + **5.b**

J_UPOTREBA „BOČNE ZAŠTITE“

Vaše povišenje s naslonom raspolaže posebnim umetkom za zaštitu u slučaju bočnog sudara, koje štiti naslon od udarca.

Ovaj umetak treba postaviti na strani na kojoj se nalaze vrata automobila.

- Za postavljanje ili skidanje umetka, pritisnite gumb koji se nalazi na njegovom gornjem dijelu. **6**

K_PREPORUKE

- Sačuvajte ovaj priručnik s uputama za buduću upotrebu. Uvijek ga nosite u pretincu koji je smješten na stražnjoj strani sjedalice (10).
- Pobrinite se da su dijelovi prtljage ili drugi predmeti u automobilu koji bi mogli prouzročiti ozljede u slučaju nezgode sigurno učvršćeni i pospremljeni.
- Sjedalo i-RACER mora biti pravilno pričvršćeno sigurnosnim pojasevima i/ili sustavom ISOFIX, pa čak i ako nije u upotrebi jer bi u slučaju nesreće moglo izletjeti i prouzročiti ozljede drugim putnicima u automobilu.

L_ODRŽAVANJE

- Nemojte presvlaku sjedalice dugo ostavljati na suncu kad sjedalo nije u upotrebi, već je prekrijte ili odložite u prtljažnom prostoru automobila.
- Plastične dijelove operite mlakom vodom uz dodatak sredstva za pranje te nakon toga pomno osušite sve sastavne dijelove.
- Presvlaka se može skinuti radi lakšeg pranja. Postupite prema sljedećim uputama:
 - Uzglavlje:** Skinite presvlaku počevši s gornje strane uzglavlja. Nakon toga, skinite presvlaku s preklopa na donjem dijelu uzglavlja.
 - Presvlaka sjedala:** U potpunosti odvojite presvlaku sa sjedalice.
- Perite na temperaturi koja nikada ne prelazi 30 °C.
- Da biste ponovno navukli presvlaku, slijedite iste upute obrnutim redoslijedom.

M_OBAVIJEST O JAMSTVU

- Ovaj proizvod ima jamstvo u slučaju tvorničkih nedostataka sukladno odredbama Direktiva i/ili važećih zakonom propisanih normi o jamstvu za robu široke potrošnje na snazi u Europskoj uniji i u zemlji u kojoj se roba stavlja na tržište.
- Neophodno je predočenje računa ili potvrde o kupnji koja omogućuje obradu jamstva kod prodavača proizvoda ili, ako to nije moguće, putem proizvođača.
- Jamstvo isključuje neispravnosti ili kvarove nastale neprikladnom upotrebom, nepridržavanjem propisanih sigurnosnih mjera i pruženih uputa za uporabu i održavanje, ili uslijed habanja koje nastaje uobičajenom uporabom ili tijekom rukovanja proizvodom.
- Oznaka na kojoj se nalazi broj serije modela ne smije se ni u kojem slučaju skinuti s obzirom na to da sadržava podatke potrebne za obradu jamstva.

A JANÉ-CONCORD i-RACER háttámlás ülésemelő a 100-150 cm magas gyermekeket védi a gépkocsiban. Az ülés megfelel az i-size-ként is ismert ECE R129/03 európai irányelvben előírt szigorú biztonsági teszteknek.

Az i-RACER 135 cm-es magasságig kapta meg az „i-size ülésemelő” minősítést. Így tehát az említett magasságig tökéletesen kompatibilis azokkal az ülésekkel, amelyeket a gépkocsi gyártója „i-size”-ként határoz meg. Kérjük, olvassa el a gépkocsi kézikönyvét.

Nagy valószínűséggel az i-RACER gyermekülés néhány olyan gépjármű esetében is beszerezhető, amely nem rendelkezik i-size üléssel, vagy rendelkezik vele, de a felhasználó magassága meghaladja a 135 cm-t. Az i-RACER üléselőre vonatkozó kompatibilitási listát megtalálja a “car fitting” fejezetben, a következő weboldalon: **www.janeworld.com**.

A felhasználók nagy százaléka nem megfelelően szereli be a biztonsági üléseket. A használati utasítás megértése és a leírtak megfelelő alkalmazása egyaránt fontos a biztonság és az ülés állapotának megóvása szempontjából is. Ezért olvassa el figyelmesen ezt a használati utasítást, mielőtt először használná az i-RACER háttámlás ülésemelőt.

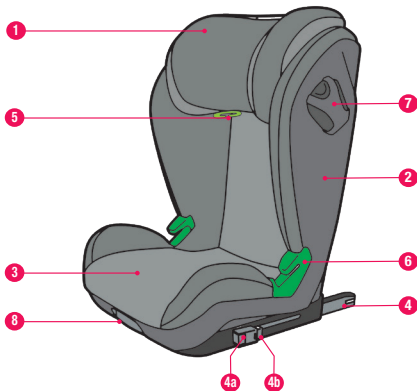
Győződjön meg arról, hogy mindazok, akik használni fogják az ülést, szintén megismerték a beszerelés és a használat megfelelő módját.

A használati utasítást helyezze az ülésemelő hátsó részén található zsebbe, és ha kérdése merül fel, olvassa el. Szintén megtalálja weboldalunkon: **www.janeworld.com** valamint megnyithatja az alsó részen található QR kód beolvasásával.

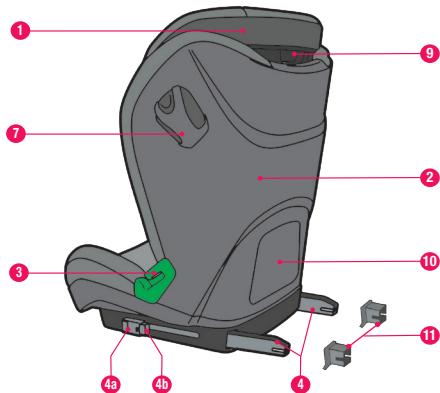
MAGYAR

A.	ALKATRÉSZLISTA	164
B.	ÁLTALÁNOS HASZNÁLATI UTASÍTÁSOK	165
C.	FIGYELMEZTETÉSEK	166
D.	MIT NYÚJT AZ I-RACER HÁTTÁMLÁS ÜLÉSEMELŐ	168
E.	BESZERELÉS ISOFIX RÖGZÍTŐ NÉLKÜL	168
F.	BESZERELÉS ISOFIX RÖGZÍTŐVEL	168
G.	A FEJTÁMLA MAGASSÁGÁNAK BEÁLLÍTÁSA	168
H.	A GYERMEK ELHELYEZÉSE AZ ÜLÉSEN	169
I.	AZ ÜLÉS DÖNTÉSE	169
J.	A TÁVTARTÓ "SIDE PROTECTOR" HASZNÁLATA	169
K.	JAVASLATOK	170
L.	KARBANTARTÁS	170
M.	TÁJÉKOZTATÁS A GARANCIÁRÓL	171

A_ALKATRÉSZLISTA



- 1 . Fejtámla
- 2 . Háttámla
- 3 . Ülész
- 4 . Isofix rögzítések
4a Isofix kioldó gomb
4b Isofix állapot mutató
- 5 . Váll-biztonsági öv bújrató



- 6 . Hasi biztonsági öv bújrató
- 7 . "Side Protector"
- 8 . Döntésszabályozó kar
- 9 . Fejtámla magasságát szabályozó kar
10. Használati utasítás tartó zseb
- 11 . Isofix vezető elemek

B_ÁLTALÁNOS HASZNÁLATI UTASÍTÁSOK

Annak érdekében, hogy a gyermek a gépkocsiban megfelelően védve legyen, és biztosítsuk kényelmét és rögzítését, kérjük, tartsa be az alábbi utasításokat:

- Kizárólag három pontos automata biztonsági övvel és az ECE R16 és ECE R14 európai irányelvekben, valamint hasonló szabályozásokban engedélyezett ISOFIX csatlakozási rendszerrel felszerelt gépkocsikhoz használható.
- Az i-RACER a gépkocsi első és hátsó üléseire egyaránt beszerelhető. Ugyanakkor használata a hátsó üléseken javasolt.
- Nem minden biztonsági rendszer egyforma, ezért ajánljuk, hogy próbálja ki az i-RACER-t abban az autóban, amelyikben azt használni szándékozik.
- Nagyon fontos, hogy ne használjon másodkézből származó termékeket, mivel a JANÉ-CONCORD csak az első vevő által használt árucikkek esetén garantálja a teljes biztonságot.
- A JANÉ-CONCORD javasolja, hogy az i-RACER gyermekülést cserélje újra, amennyiben baleset során erőteljesen megfeszült.
- Ellenőrizze, hogy az ülés minden öve megfelelő állásban van, és az i-RACER gyermeküléshez megfelelően rögzült.
- Ügyeljen arra, hogy egyik öv se legyen megtekeredve.
- A gyermeknek el kell magyaráznia, hogy semmiképp ne nyúljon az övekhez vagy azok rögzítéseikhez.
- A gyermekülést ne szerelje egymástól különálló vagy menetiránnyal szemben elhelyezkedő ülésekre, mert az nagyon veszélyes.
- Némelyik gépjárműtípusnál a biztonsági öv csatjának heveder pántja távolabb esik, így hozzáérhet az üléselő pereméhez, ami nem megfelelő pozícióhoz vezet. Ebben az esetben próbálja meg előrébb tolni az ülést, vagy más ülésre rögzíteni a gyermekülést.
- Az i-RACER gyermekülést gépkocsiban való használatra tervezték, ezért máshol ne használja!
- Ez egy „i-size” biztonsági gyermekülés. A 129. sz. UN rendelet értelmében, a használati kézikönyvben a gépkocsi gyártója által megjelölt „i-size kompatibilis” üléseken való használata engedélyezett.
- Ha kérdése merül fel, vegye fel a kapcsolatot a biztonsági ülés gyártójával vagy értékesítőjével.
- **FONTOS! NE HASZNÁLJA MENETIRÁNYBAN, AMÍG A GYERMEK EL NEM ÉRI A 100 CM-ES MAGASSÁGOT!**
- Az i-RACER felszerelésére illetve használatára vonatkozó további tájékoztatást weblapunkon találhat: www.janeworld.com.

C_FIGYELMEZTETÉSEK

- A gyermeket soha ne hagyja felügyelet nélkül a biztonsági ülésben!
- A gyermekek a dzseki vagy a nadrág zsebébe tárgyakat tesznek (pl. játékokat), vagy a ruhán merevebb elemek találhatók (pl. csatok). Ügyeljen arra, hogy ezek a tárgyak ne kerüljenek a gyermek és a biztonsági öv közé, mivel baleset esetén nemkívánatos sérüléseket okozhatnak! Ezek a veszélyek a felnőttekre is vonatkoznak!
- A gyermekek gyakran nagyon aktívak. Ezért magyarázza el a gyerekeknek, hogy az ülésben fontos mindig bekötve ülni. Így világos lesz számára, hogy nem szabad az övek hosszúságán változtatni vagy a csatot kikapcsolni.
- A gyermek biztonsága csak akkor megfelelően garantált, ha a biztonsági ülés beszerelése és kezelése megfelelően történik.
- Nem minden biztonsági rendszer egyforma, ezért ajánljuk, hogy próbálja ki i-RACER gyermekülést abban az autóban, amelyikben azt használni szándékozik.
- Ez egy „i-size” minősítésű biztonsági gyermekülés. Ahhoz, hogy megtudja, az ön gépkocsijában melyek az „i-si-

ze kompatibilis” ülések, olvassa el a gépkocsi használati kézikönyvét.

- A JANÉ-CONCORD vonatkozó engedélye nélkül az ülésen végzett bármely változtatás vagy kiegészítés a rögzítőrendszer biztonságát súlyosan károsíthatja.
- Használat előtt olvassa el figyelmesen és őrizze meg ezt a használati utasítást, hogy a jövőben is kéznél legyen. Ha nem követi a használati utasításokat, az hatással lehet a gyermek biztonságára. A gyermek gépkocsiban történő szállításához a jármű kézikönyvének utasításait is figyelembe kell venni.
- Ezt a biztonsági ülést csak a hozzá tartozó huzattal együtt lehet használni, amelyet nem szabad az eredetitől eltérőre cserélni, mivel az a rendszer biztonsági jellemzőinek szerves részét képezi.
- Soha ne helyezzen be matracot, párnát vagy plusz tömést a gyermek nagyobb kényelme érdekében, mivel az módosítaná a rendszer biztonsági jellemzőit.
- Győződjön meg arról, hogy az ülés övei feszesek, nem csavarodtak meg és nincsenek sérülésveszélynek kitéve.
- A rögzítőrendszeren semmilyen változtatást ne végezzen,

- mert ezzel kockára tenné a csecsemő biztonságát.
- Győződjön meg arról, hogy a rögzítőrendszer nem sérült meg, nem szorul a gépkocsibelső mozdítható részei közé vagy az ajtónyílásba.
 - Védje a rögzítőrendszer nem kárpitozott részeit a közvetlen napfénytől, nehogy a felhevült részek megégessék a baba bőrét.
 - Nagyon fontos, hogy ne használjon másodkézből származó termékeket, mivel a JANÉ-CONCORD csak az első vevő által használt árucikkek esetén garantálja a teljes biztonságot.
 - A rögzítőrendszer helyes használatára vonatkozó utasítások be nem tartása a csecsemő biztonságát veszélyeztetheti.
 - Tájékoztassa útitársát is arról, hogy baleset esetén hogyan kell a gyermeket az ülésből kivenni.
 - Rögzítse a csomagokat és a tárgyakat, hogy baleset esetén csökkenjen az azok által okozott ütés veszélye.
 - A használati utasítást mindig az üléssel együtt kell tartani.
- Kiegészítők és cserealkatrészek használata nem megengedett, ennek megsértése esetén a garancia érvényét veszti és nem vállalunk felelősséget.
 - Ez alól csak a JANÉ-CONCORD által jóváhagyott kiegészítők képeznek kivételt.
 - A gyermekülést újra kell cserélni, amennyiben baleset során erőteljes feszítésnek lett kitéve, vagy be kell küldeni a gyártóhoz ellenőrzés céljából a baleset leírásával együtt.
 - FIGYELEM! Tájékozódjon az érvényes közlekedési szabályokról abban az országban, ahol közlekedik! Előfordulhat, hogy a biztonsági gyermekülés használata korlátozva van.

D_MIT NYÚJT AZ i-RACER HÁTTÁMLÁS ÜLÉSEMELŐ

Az i-RACER gyermekülés a legmodernebb biztonsági és kényelmi szempontok figyelembevételével készült:

- A vállövek magassága a pántok eltávolítása nélkül állítható. Ez a fejtámla magasságának egyidejű állításával történik, így oldalirányú ütés esetén nagyobb védelmet nyújt, ugyanakkor megtartja a fejet. 11 különböző pozícióba állítható.
- Az ülés belső része ütéstompító anyaggal van kibéelve.
- Az ülés 4 pozícióba hátradönthető.
- Távtartó elemmel rendelkezik, amely oldalsó ütközés esetén plusz védelmet biztosít.

E_BESZERELÉS ISOFIX RÖGZÍTŐ NÉLKÜL

- Ha az i-RACER háttámlás ülésemelőt ISOFIX rögzítő nélkül kívánja beszerezni, csupán helyezze a gépkocsi ülésére, húzza át a biztonsági övet az alsó bújtatókon (6), valamint a fejtámlán található bújtatókon (5). Ezek a bújtatók zöld színűek. **1**

F_BESZERELÉS ISOFIX RÖGZÍTŐVEL

A háttámlás ülésemelőt ISOFIX rögzítővel is beszerelheti, így nagyobb oldalsó stabilitást érhetünk el.

- Az ISOFIX (4) rögzítők a gombok (4a) megnyomásával kioldódnak.

Néhány gépkocsi esetében az ISOFIX rögzítők nehezen hozzáférhetőek vagy az ülések habszivacs részében rejtőznek. A gyermeküléshez tartozó vezető elemek segítségével (11) azokat könnyebb megtalálni, a következő lépés előtt illessze be őket.

- Illessze a rögzítőket a gépkocsi ISOFIX tengelyeihez és rögzülésig nyomja rá mindkét oldalon a tengelyre. Az alap két oldalán megjelenő zöld jelzés (4b) a megfelelő rögzülést jelzi. Ha valamelyik jelzés piros lenne, próbálja meg újra. **2.a + 2.b**
- Tolja az ülésemelőt a gépkocsi ülés háttámlájához. **2.c**

G_A FEJTÁMLA MAGASSÁGÁNAK BEÁLLÍTÁSA

A fejtámla magasságát a fejtámla hátsó részén, felül elhelyezett kar segítségével lehet állítani (9) A feloldáshoz húzza felfelé a gombot, amikor elengedi, a fejtámla a legközelebbi pozícióban rögzül. **3.a**

- Húzza át a gépkocsi felső biztonsági övét a fejtámla oldalsó részén található, öv számára kialakított nyíláson (5).
- Ültesse a gyermeket az ülésemelőre és a gomb (9) megnyomásával állítsa be a fejtámla magasságát. Az övnek valamivel a gyermek válla fölött kell lennie. **3.b**

H_A GYERMEK ELHELYEZÉSE AZ ÜLÉSEN

• Ültesse a gyermeket az ülésemelőre és húzza át a gépkocsi felső biztonsági övét a fejtámla oldalsó részén található, öv számára kialakított nyíláson (5).

4.a

• Húzza át az övet a gyermek fölött és csatolja be. 4.b

• Végül húzza át az öveget öv számára kialakított alsó nyílásokon (6). 4.c

Amikor a gyermeket kiveszi az ülésemelőből, nem szükséges eltávolítani a biztonsági övet a fejtámla nyílásából (5), így könnyebb lesz a gyermeket bekötni, amikor legközelebb használja az ülésemelőt.



FIGYELEM: Az ülésemelőt még akkor is rögzíteni kell a biztonsági övvel, ha nincs használatban, mivel hirtelen fékezéskor vagy baleset esetén elmozdulhat és kárt tehet a gépkocsiban utazó személyekben.

Az ülésemelő eltávolítása:

- Oldja ki az ISOFIX rögzítőket a két gomb (4a) megnyomásával. Ekkor a két oldalsó részen található jel (4b) pirosra vált.
- Távolítsa el az ülésemelőt. Nyomja meg az ISOFIX rögzítőket (4), hogy az alap belsejébe kerüljenek.

I_AZ ÜLÉS DÖNTÉSE

Az i-RACER ülést az elülső részen található kar segítségével lehet megdönteni (8). 4 pozícióval rendelkezik.



FIGYELEM: Ehhez a művelethez igazítani kell a gépkocsi 3 pontos biztonsági övét, ebben az esetben ezt álló járművel tegye meg.

• Az ülés döntéséhez fordítsa előre a kart és mozgassa az ülést a kívánt pozícióba. 5.a + 5.b

J_A TÁVTARTÓ “SIDE PROTECTOR” HASZNÁLATA

A háttámlás ülésemelő távtartóval rendelkezik, amely oldalsó ütközés esetén távol tartja a háttámlát az ütközési zónától.

Ezt a távtartót a gépkocsi ajtaja mellett kell elhelyezni.

• Fel- és leszereléséhez nyomja meg a távtartó felső részen található gombot.

6

K_JAVASLATOK

- Őrizze meg ezt a használati kézikönyvet későbbi tájékozódás céljából. Tartsa mindig az ülés hátulján található zsebben (10).
- Győződjön meg arról, hogy az autó belterében a csomagok és bármely olyan tárgy, amely baleset esetén kárt okozhatna, a megfelelő helyen és módon tárolva és rögzítve van.
- Az i-RACER ülést mindig rögzítse megfelelően a biztonsági övvel és/vagy az ISOFIX rögzítőkkal, még akkor is, ha épp nem használja, mivel baleset esetén elmozdulhat és sérüléseket okozhat az autóban utazóknak.

L_KARBANTARTÁS

- A huzatot ne tegye ki hosszú ideig erős napfénynek, ha az ülés nincs használatban, fedje be és tegye be a csomagtartóba.
- A műanyag részeket langyos vízzel és mosószerrel tisztítsa, majd minden egyes alkotóelemet alaposan szárítson meg.
- A huzat mosáshoz levehető. Kövesse a következő utasításokat:
 - Fejtámla:** Vegye le a huzatot a fejtámla felső részéről. Ez után vegye le a huzatot a fejtámla alsó füléről.
 - Üléshuzat:** Vegye le az huzatot az ülés egész vázáról.
- Legfeljebb 30°C hőmérsékleten mossa.
- A huzat újbóli felhúzásához kövesse az előző lépéseket fordított sorrendben.

M_TÁJÉKOZTATÁS A GARANCIÁRÓL

- Ez a termék garanciával rendelkezik gyártási hibák esetére, az Európai Unió valamint a forgalmazó ország fogyasztási cikkek garanciáira vonatkozó hatályos irányelveiben és/vagy jogi szabályozásaiban előírtak szerint.

- A garancia a termék eladóján keresztül, ennek hiányában pedig a gyártón keresztül történő érvényesítéséhez feltétlenül be kell mutatnia a számlát vagy a vásárlási bizonylatot az üzletben, ahol a terméket vásárolta.

- A garancia nem érvényes a termék nem megfelelő használatából vagy a használati utasításban leírt biztonsági és karbantartási előírások be nem tartásából eredő hibák és károk, illetve a termék rendes használatából eredő normál elhasználódása esetén.

- A modell sorozatszámát tartalmazó címkét semmilyen körülmények között nem szabad letépní, mivel a garancia szempontjából fontos információkat tartalmaz.

