

# Joie™

## signature

### every stage™ fx signature

- DE Bedienungsanleitung
- SE Instruktionsmanual
- EL Εγχειρίδιο οδηγιών
- PL Instrukcja obsługi
- IT Manuale di Istruzioni



ECE R44.04: B1  
ECE R44.04: ISOFIX



ECE R44.04; GROUP 0+/1/2/3(0-36KG)

# DE Herzlichen Glückwunsch

Sie haben ein hochwertiges, in vollem Umfang zertifiziertes Kinderrückhaltesystem erworben. Das Produkt eignet sich zum Gebrauch für Kinder mit einem Gewicht von UNTER 36 kg (bis zum Alter von etwa 12 Jahren).

Lesen Sie die Anleitung sorgfältig durch und halten Sie sich an die Installationsanweisungen, da dies der EINZIGE Weg ist, Ihr Kind bei einem Unfall vor schweren Verletzungen oder Tod zu schützen und für den Komfort Ihres Kindes während der Benutzung zu sorgen.

Heben Sie diese Anleitung zur künftigen Bezugnahme auf.

## Bitte prüfen

Vergewissern Sie sich, dass Ihr Fahrzeug mit einem 3-Punkt-Sicherheitsgurt mit automatischem Einzug ausgestattet ist. Sicherheitsgurte können je nach Hersteller, Herstellungsdatum und Fahrzeugmodell von unterschiedlichem Design und unterschiedlicher Länge sein. Das Kinderrückhaltesystem eignet sich zum Gebrauch mit den aufgeführten Fahrzeugen mit 3-Punkt-Sicherheitsgurt mit automatischem Einzug, die gemäß der UN-ECE-Verordnung Nr. 16 oder anderen äquivalenten Standards zugelassen wurden. Dieses Kinderrückhaltesystem ist gemäß UN-ECE-Regelung 44/04 zugelassen.

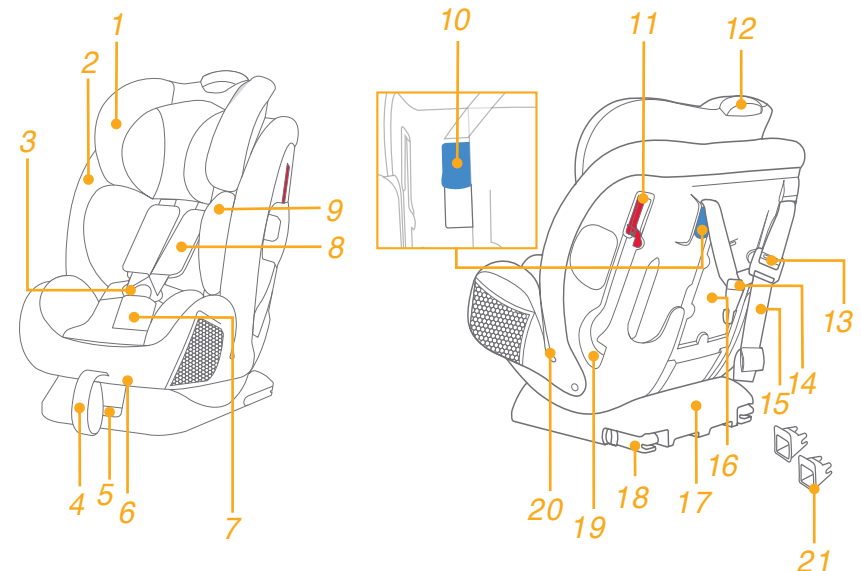
Heben Sie die Anleitung zur künftigen Bezugnahme im Aufbewahrungsfach auf der Rückseite auf.

## Teileliste

Stellen Sie vor der Montage sicher, dass alle Teile vorhanden sind. Falls etwas fehlen sollte, wenden Sie sich an Ihren Händler vor Ort. Für die Montage werden keine Werkzeuge benötigt.

- |    |                         |    |   |
|----|-------------------------|----|---|
| 1  | Kopfstütze              | 12 | Kopfstützen-Einstellhebel                       |
| 2  | Sitzauflage             | 13 | Haltegurteinsteller                             |
| 3  | Verschluss              | 14 | Haltegurthaken                                  |
| 4  | Gurtbandeinsteller      | 15 | Oberer Haltegurt                                |
| 5  | ISOFIX-Freigabeknopf    | 16 | Aufbewahrungsfach für<br>Anleitung              |
| 6  | Neigungseinstellgriff   | 17 | Basis   |
| 7  | Schrittgurt             | 18 | ISOFIX-Verbindung                               |
| 8  | Schultergurt            | 19 | Rückseitiger Schlitz für den<br>Sicherheitsgurt |
| 9  | Kleinkindeinsatz        | 20 | Beckengurtführung                               |
| 10 | Arretierung             | 21 | ISOFIX-Führungen                                |
| 11 | Arretierungsvorrichtung |    |   |

Zu den Textilteilen zählen Sitzpolster, Schrittpolster, Kopfstütze und Kleinkindeinsatz. Achten Sie darauf, dass keine Teile fehlen. Bitte wenden Sie sich an den Händler, falls etwas fehlen sollte.



# WARNHINWEISE

- ! KEIN Kinderrückhaltesystem kann kompletten Schutz vor Verletzungen bei einem Unfall garantieren. Dennoch reduziert der ordnungsgemäße Einsatz dieses Kinderrückhaltesystems die Gefahr ernsthafter oder tödlicher Verletzungen Ihres Kindes.
- ! Dieses Kinderrückhaltesystem wurde NUR für Kinder mit einem Gewicht unter 36 kg (bis zum Alter von etwa 12 Jahren) ausgelegt.
- ! Den Vorwärtsmodus ERST DANN benutzen, wenn das Kind mehr als 9 kg wiegt.
- ! Jegliche Gurte, die das Kinderrückhaltesystem im Fahrzeug fixieren, müssen sicher befestigt sein. Gurte, die das Kinder sichern, müssen auf den Körper des Kindes angepasst sein. Achten Sie darauf, dass die Gurte nicht verdreht sind.
- ! Dieses Kinderrückhaltesystem ERST DANN verwenden oder installieren, wenn Sie die Anweisungen in dieser Anleitung sowie der Anleitung Ihres Fahrzeugs gelesen und verstanden haben.
- ! Denken Sie an die Gefahren, die durch unzulässige Änderungen oder Ergänzungen am Produkt entstehen können; beachten Sie die Gefahren bei Nichtbefolgung der vom Hersteller des Kinderrückhaltesystems bereitgestellten Installationsanweisungen.
- ! Führen Sie KEINE Modifikationen an diesem Kinderrückhaltesystem durch; verwenden Sie es NICHT in Verbindung mit Teilen von anderen Herstellern.
- ! Das Kinderrückhaltesystem NICHT verwenden, wenn Teile davon beschädigt sind oder fehlen.
- ! Ziehen Sie Ihrem Kind beim Einsatz dieses Kinderrückhaltesystems im Baby- oder Kleinkindmodus mehr als nur Windeln an; andernfalls kann Ihr Kind nicht ordnungsgemäß und zuverlässig über den Schultergurt und zwischen den Oberschenkeln gesichert werden.
- ! Beim Einsatz dieses Kinderrückhaltesystems im Baby- oder Kleinkindmodus muss der Sicherheitsgurt für Ihr Kind sachgemäß befestigt werden, und es muss gewährleistet sein, dass der Beckengurt so tief wie möglich angelegt ist, damit das Becken sicher gehalten wird.
- ! Lassen Sie dieses Kinderrückhaltesystem NICHT unangegurtet oder ungesichert in Ihrem Fahrzeug, da ein ungesichertes Kinderrückhaltesystem bei scharfen Kurven, plötzlichem Abbremsen

oder Unfällen umher geschleudert werden und Insassen verletzen kann. Entfernen Sie es bei Nichtbenutzung.

- ! Lassen Sie das Kind im Kinderrückhaltesystem nicht unbeaufsichtigt.
- ! Das Kind nicht in eine Sitzposition bringen, in der ein betriebsbereiter Front-Airbag installiert ist, wenn sich ihr Kind im rückwärts gewandten Sitzmodus befindet.
- ! Verwenden Sie NIEMALS ein gebrauchtes Kinderrückhaltesystem oder ein Kinderrückhaltesystem, dessen Vergangenheit Sie nicht kennen; möglicherweise weist es strukturelle Schäden auf, die Ihr Kind gefährden können.
- ! Bitte platzieren Sie dieses Kinderrückhaltesystem nicht im direkten Sonnenlicht; andernfalls kann es zu heiß für die Haut Ihres Kindes werden.
- ! NIEMALS Seile oder andere Ersatzteile anstelle der Sicherheitsgurte verwenden, da dies Verletzungen durch Einschnürung verursachen kann.
- ! Verwenden Sie dieses Kinderrückhaltesystem NICHT als regulären Stuhl, da er dazu neigt, umzukippen, was Verletzungen des Kindes verursachen kann.
- ! Das Kinderrückhaltesystem sollte nicht ohne die Textilteile verwendet werden.
- ! Die Textilteile sollten ausschließlich durch die vom Hersteller empfohlenen Teile ersetzt werden, da sie ein integraler Bestandteil der Leistung des Rückhaltesystems sind.
- ! NUR die empfohlenen Innenkissen in das Kinderrückhaltesystem legen.
- ! Dieses Kinderrückhaltesystem darf NICHT getragen werden, wenn sich ein Kind darin befindet.
- ! Jegliche Gepäckstücke und andere Gegenstände, die bei einem Unfall Verletzungen verursachen könnten, müssen angemessen gesichert werden.
- ! Die Gurte oder Verschlüsse des Kinderrückhaltesystems dürfen nicht im Fahrzeugsitz oder in der Fahrzeugtür eingeklemmt werden oder sich darin verfangen.
- ! Das Produkt sollte ausgetauscht werden, wenn es starken Beanspruchungen in einem Unfall ausgesetzt war.
- ! Entfernen Sie dieses Kinderrückhaltesystem vom Fahrzeugsitz, wenn es längere Zeit nicht verwendet wird.

- ! Entfernen Sie zur Vermeidung von Ersticken Gefahr den Kunststoffbeutel und sämtliche Verpackungsmaterialien vor dem ersten Einsatz. Halten Sie Kunststoffbeutel und Verpackungsmaterialien von Säuglingen und Kindern fern.
- ! Lassen Sie sich in Bezug auf Wartung, Reparatur und Austausch von Teilen von Ihrem Händler beraten.
- ! NUR die in der Anleitung beschriebenen und am Kindersitz markierten Last tragenden Kontaktpunkte verwenden.
- ! Untersuchen Sie die ISOFIX-Führungen regelmäßig auf Verschmutzungen und reinigen Sie sie bei Bedarf. Die Zuverlässigkeit des Systems kann durch Eindringen von Schmutz, Staub, Lebensmittelresten usw. beeinträchtigt werden.
- ! Installieren Sie dieses Kinderrückhaltesystem NICHT unter folgenden Umständen:
  1. Fahrzeugsitze mit 2-Punkt-Sicherheitsgurten.
  2. In Bezug auf die Fahrtrichtung des Fahrzeugs zur Seite oder nach hinten gewandte Sitze.
  3. Fahrzeugsitze, die während der Installation wackeln.

## Notfall

Bei einem Notfall oder Unfall ist es besonders wichtig, dass bei Ihrem Kind umgehend Erste Hilfe geleistet und es medizinisch versorgt wird.

## Produktdaten

### Installation mit 3-Punkt-Gurt oder mit ISOFIX-System und oberem Haltegurt

1. Dieses Kinderrückhaltesystem ist ein „universelles“ Kinderrückhaltesystem. Es ist gemäß UN/ECE-Regelung 44, Änderungsreihe 04, für die allgemeine Verwendung in Fahrzeugen zugelassen und passt zu den meisten, jedoch nicht allen Fahrzeugsitzen.
2. Wahrscheinlich passt es in Ihr Fahrzeug, sofern der Hersteller im Fahrzeughandbuch angibt, dass das Fahrzeug für universelle Kindersitze dieser Altersgruppe geeignet ist.

3. Dieser Kindersitz wurde unter strengeren Bedingungen als „universell“ eingestuft als frühere Modelle ohne diesen Hinweis, für die noch weniger strikte Bedingungen galten.
4. Bitte wenden Sie sich im Zweifelsfall an den Hersteller oder Händler des Kinderrückhaltesystems.

### Installation mit ISOFIX-System und oberem Haltegurt

1. Dies ist ein ISOFIX CHILD RESTRAINT SYSTEM. Es ist gemäß Regelung Nr. 44/04 in der aktuellen Fassung zur allgemeinen Nutzung in Fahrzeugen mit ISOFIX-Verankerungssystemen zugelassen. Es eignet sich zur Befestigung in Sitzpositionen in den meisten Fahrzeugen.
2. Es passt in Fahrzeuge mit Positionen gemäß ISOFIX-Vorgaben (siehe Fahrzeughandbuch); je nach Kategorie des Kinderrückhaltesystems und der Befestigung.
3. Sitzpositionen in anderen Fahrzeugen können ebenfalls zur Aufnahme dieses Kinderrückhaltesystems geeignet sein. Bitte wenden Sie sich im Zweifelsfall an den Hersteller des Kinderrückhaltesystems bzw. an den Fahrzeughersteller.
4. Die ISOFIX-Größenklasse, für die dieses Produkt vorgesehen ist, ist B1.

### Installation mit ISOFIX-System und 3-Punkt-Gurt

1. Die Kinderrückhalteinrichtung ist für die "halb-universelle" Verwendung klassifiziert.
2. Sitzpositionen in anderen Fahrzeugen können auch geeignet sein, die Kindersicherung zu akzeptieren. Im Zweifelsfall wenden Sie sich an den Kindersicherheitshersteller oder den Fahrzeughersteller.

<b>Produkt</b>	Kinderrückhaltesystem
<b>Modell</b>	C1602
<b>Geeignet für</b>	Kinder von 0 – 36 kg (ca. 0 – 12 Jahre)
<b>Gewichtsgruppe</b>	0+/1/2/3
<b>Materialien</b>	Kunststoff, Metall, Stoffe
<b>Patentnr</b>	Patente angemeldet

# Auswahl des Installationsmodus

Gewicht des Kindes	Installationsmodus	Abbildung zur Installation	Referenzalter	Sitzposition	Anweisungen zum Kleinkindeinsatz
<18kg	Babymodus		<4 Jahre	Position 5-6 	Der Kleinkindeinsatz muss bei einem Alter von 0 - 9 Monaten eingesetzt werden, damit das Kind sicher gehalten werden kann
9 -18kg	Kleinkindmodus		1 bis 4 Jahre	Position 1-4 	Verwenden Sie den Kleinkindeinsatz nicht bei Installation des Kinderrückhaltesystems im Kleinkindmodus.
15 -36kg	Juniormodus		3 bis 12 Jahre	Position 1-4 	Verwenden Sie den Kleinkindeinsatz nicht bei Installation des Kinderrückhaltesystems im Juniormodus.

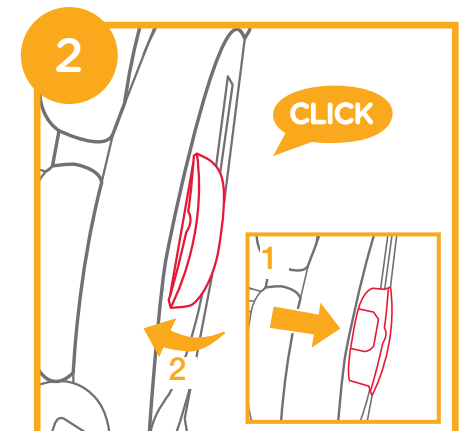
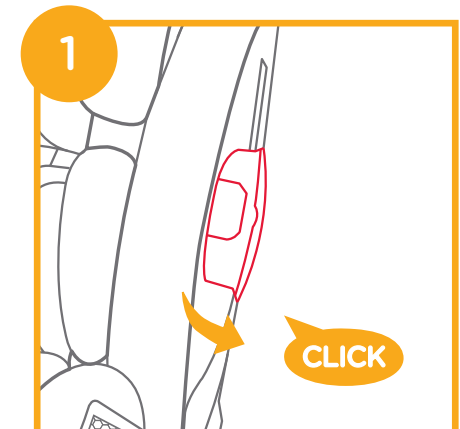
## Wichtig

1. Den Vorwärtsmodus ERST DANN benutzen, wenn das Kind mehr als 9 kg wiegt.
2. Wenn das Kind die Anforderungen sowohl für den Baby- als auch für den Kleinkindmodus erfüllt, sollte das Kinderrückhaltesystem im Babymodus installiert werden, da dieser grundsätzlich sicherer ist.

## Seitlichen Aufprallschutz verwenden

siehe Abbildungen 1 - 2

- ! Zum besseren Schutz des Kindes müssen Sie den seitlichen Aufprallschutz öffnen. Der seitliche Aufprallschutz auf der anderen Seite (zum Fahrzeuginnenraum) kann für mehr Sitzfläche geschlossen werden.



# Neigungsanpassung

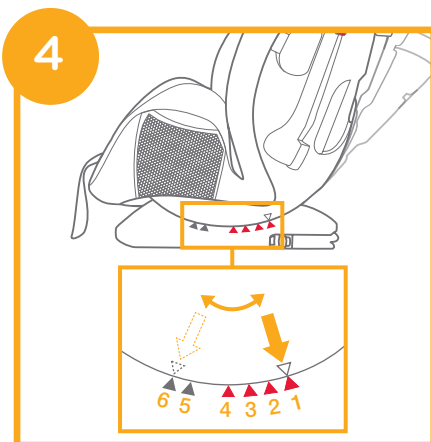
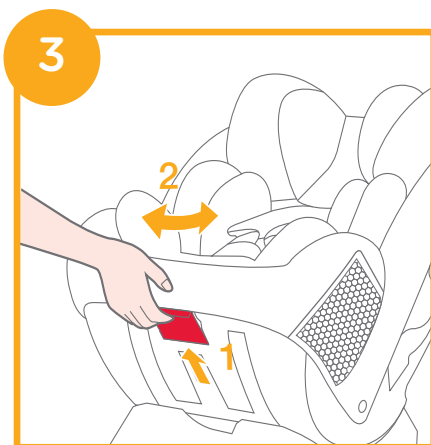
siehe Abbildungen 3 - 4

Drücken Sie den Neigungseinstellgriff und passen Sie das Kinderrückhaltesystem auf eine geeignete Position an. 3

Die Neigungswinkel werden in 4 gezeigt

Für den Babymodus gibt es die zwei Neigungswinkel 5 – 6, sie sind mit blauen Dreiecken markiert. Für den Kleinkind- und Juniormodus gibt es die vier Neigungswinkel 1 – 4, sie sind mit roten Dreiecken markiert. Winkelanzeige: übereinstimmende Position von oberem und unterem Dreieck.

! Achten Sie darauf, den Sicherheitsgurt nach Anpassung der Neigungsposition wieder festzuziehen, und umgekehrt, falls der Sitz zuvor bereits richtig angeschnallt war.



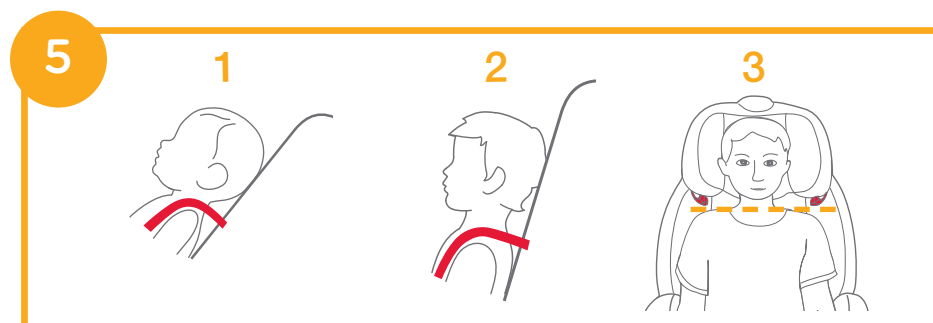
# Höhenverstellung von Kopfstütze und Schultergurt

siehe Abbildungen 5 - 6

Die Kopfstütze und die Schulterriemen je nach Körpergröße des Kindes in der richtigen Höhe einstellen.

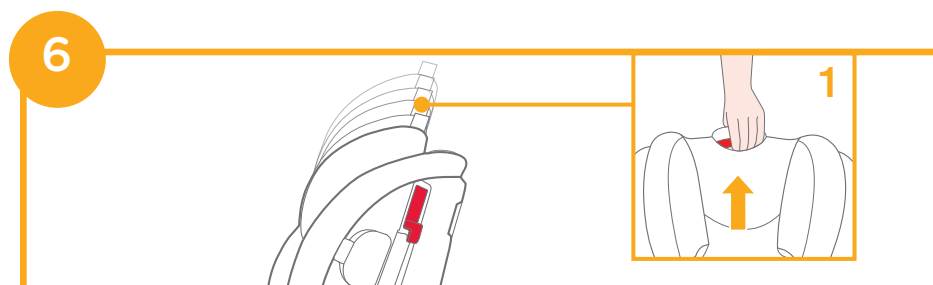
- ! Bei Verwendung im Babymodus muss die Höhe der Schulterriemen mit der Schulterhöhe des Kindes übereinstimmen. 5-1
- ! Bei Verwendung im Kleinkindmodus muss die Höhe der Schulterriemen mit der Schulterhöhe des Kindes übereinstimmen. 5-2
- ! Bei Verwendung im Juniormodus muss die Höhe der Schultergurtführungen mit der Schulterhöhe des Kindes übereinstimmen. 5-3

Wenn die Schulterriemen nicht in der richtigen Höhe sitzen, kann das Kind bei einem Unfall aus dem Kinderrückhaltesystem geschleudert werden.



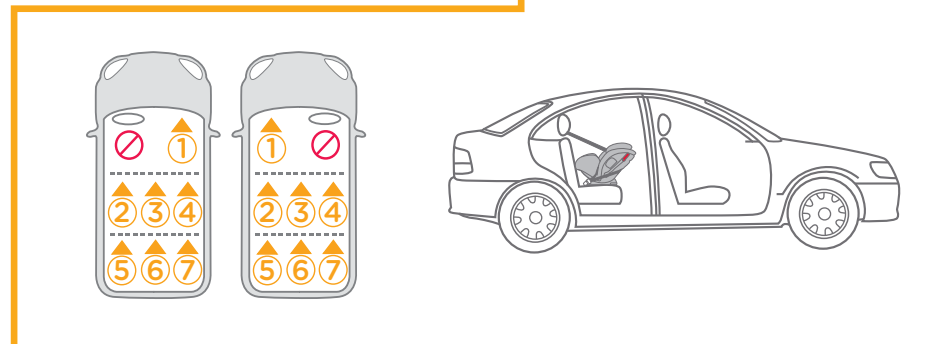
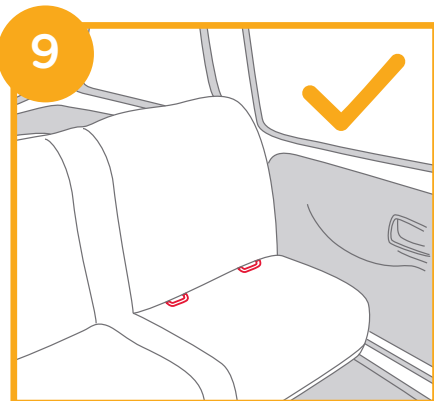
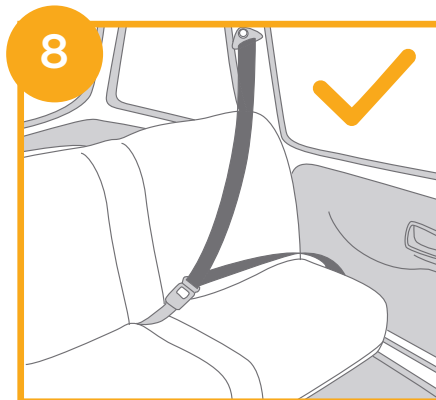
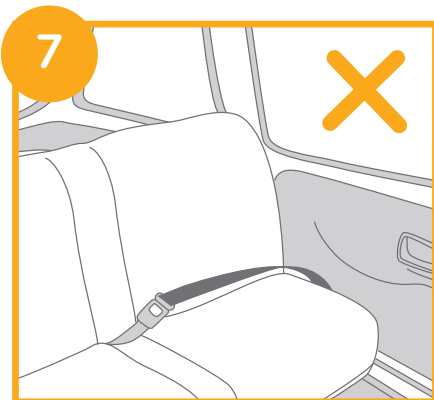
Drücken Sie den Kopfstützeinstellhebel und schieben Sie die Kopfstütze dann herauf oder herunter, bis sie in einer der 10 Positionen einrastet. Die Kopfstützenpositionen sind in 6

! Die Kopfstützenpositionen sind in 6 abgebildet! Wenn die Kopfstütze in die Position 6 gebracht wird, können die seitlichen Flügel geöffnet werden.



# Bei der Installation zu beachten

siehe Abbildungen 7 - 10



# Babymodus

(Fegen die Fahrtrichtung/für Kinder unter 18 kg / Geburt - 4 Jahre)

siehe Abbildungen 11 - 20

! Das Kinderrückhaltesystem an einem der hinteren Fahrzeugsitze anbringen und dann das Kind in das Kinderrückhaltesystem setzen.

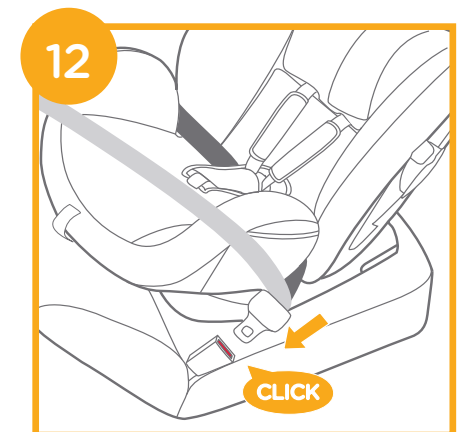
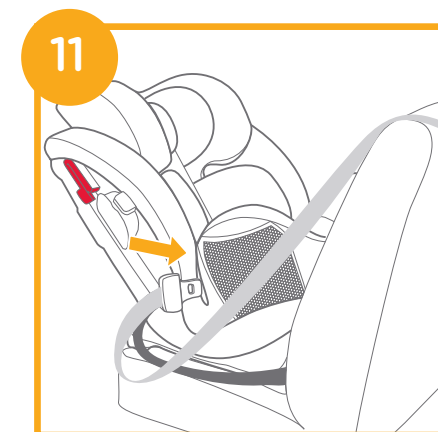
## i. Installation für den Babymodus

! Stellen Sie den Winkel des Kinderrückhaltesystems ein (2 Positionen im Babymodus). Winkelanzeige: oberes Dreieck und blaues Dreieck stimmen überein.

! Achten Sie darauf, dass der Schultergurt in der richtigen Höhe sitzt, bevor Sie das Kinderrückhaltesystem installieren.

! Achten Sie beim Anbringen und Einstellen der Sicherheitsgurte darauf, dass sowohl Schulter- als auch Taillengurt nicht verdreht sind und die Sicherheitsgurte einwandfrei ansprechen.

1. Führen Sie den Taillengurt über die Beckengurtführungen und stecken Sie dann die Steckzunge des Gurtes in die Gurtschnalle. 11 12

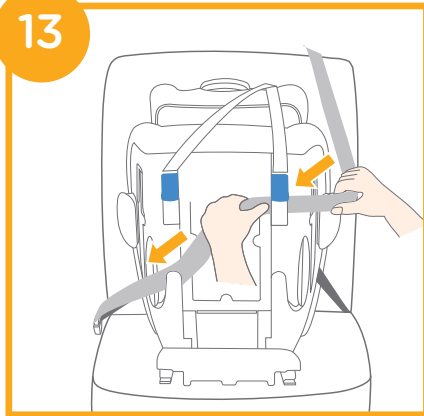


2. Befestigen Sie den Schultergurt in den beiden Schultergurtschlitzern auf der Rückseite des Kinderrückhaltesystems. **13**

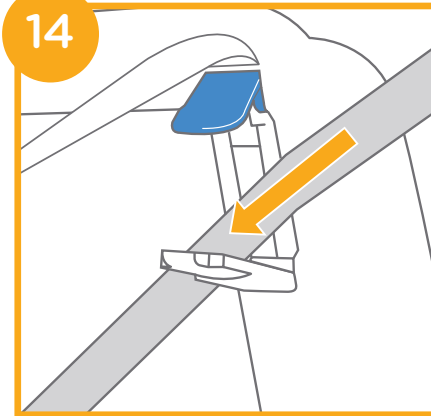
! Der Schultergurt muss durch die Arretierung **14**.

! Stellen Sie sicher, dass die Abdeckung der Sicherheitsgurtarretierung bei Nichtbenutzung vollständig geschlossen ist, damit keine Verletzungen oder Schäden an den Fahrzeugpolstern auftreten.

**13**



**14**



3. Drücken Sie auf das Kinderrückhaltesystem und ziehen Sie an den Gurten, um das Kinderrückhaltesystem sicher zu befestigen. **15**

! Das Kinderrückhaltesystem kann nicht genutzt werden, falls der Verschluss (Gurtschloss) des Fahrzeugsicherheitsgurtes so lang ist, dass das Kinderrückhaltesystem nicht sicher verankert werden kann.

! Prüfen Sie den sicheren Halt durch Vor- und Zurückbewegen des Kinderrückhaltesystems.

**15**



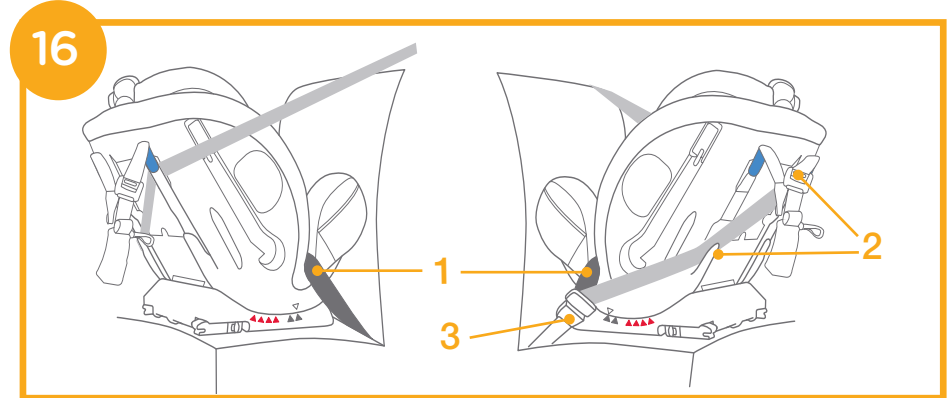
Korrekt montierter Fahrzeugsicherheitsgurt siehe **16**

! Der Taillengurt verläuft durch die Beckengurtführungen, siehe **16 -1**

! Der Schultergurt verläuft durch die Schultergurtschlitze, siehe **16 -2**

! Die Steckzunge des Gurtes steckt fest im Verschluss, siehe **16 -3**

**16**



## ii. Sicherung des Kindes mit dem Kleinkindeinsatz im Rückhaltesystem

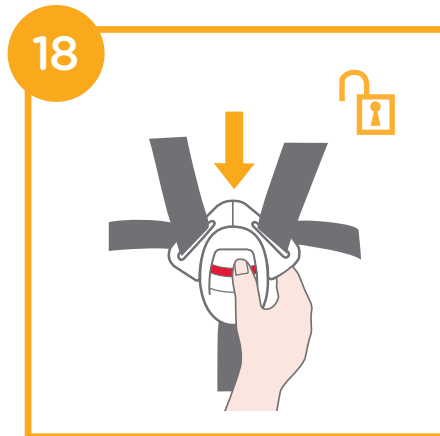
<p>Wir empfehlen, bei Babys nicht größer als 60 cm den gesamten Kleinkindeinsatz zu verwenden oder solange, bis sie dem Einsatz entwachsen sind. Der Kleinkindeinsatz erhöht den Schutz vor seitlichen Stößen.</p>	<p>Lösen Sie die Schnappverschlüsse an der Kopfstütze, um das Kopfteil des Kleinkindeinsatzes abzunehmen.</p>	<p>Entfernen Sie das Kopfteil vom Kleinkindeinsatz, wenn der Kopf des Kindes nicht mehr bequem hineinpasst.</p>
	<p>Entfernen Sie das Rumpfteil vom Kleinkindeinsatz, wenn die Schultern des Kindes nicht mehr bequem hineinpassen.</p>	<p>Entfernen Sie durch Lösen der Druckknöpfe das Polster des Kleinkindeinsatzes, damit Ihr Kind mehr Platz, wenn es nicht mehr bequem hineinpasst. Das Polster kann separat genutzt werden, ohne am Einsatz angebracht zu sein; stützen Sie damit den Rücken des Kindes für mehr Komfort.</p>



1. Während Sie den Gurtverstellknopf gedrückt halten, ziehen Sie die beiden Schulterriemen des Rückhaltesystems für Kinder komplett heraus **17**

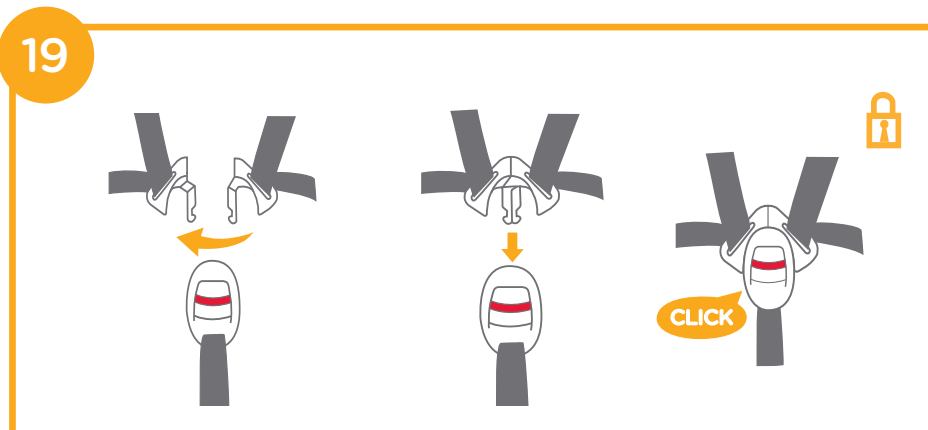


2. Drücken Sie den roten Knopf zum Lösen der Schnalle. **18**



3. Setzen Sie das Kind in das Kinderrückhaltesystem und führen Sie beide Arme durch die Gurte.

4. Schließen Sie die Schnalle. **19**



5. Ziehen Sie das Einstellband nach unten und passen Sie es auf die geeignete Länge an, damit das Kind sicher gehalten wird. **20**

- ! Prüfen Sie nach Hineinsetzen des Kindes noch einmal, ob sich der Schultergurt auf der richtigen Höhe befindet.
- ! Stellen Sie sicher, dass der Platz zwischen Kind und Schulterriemen etwa der Dicke einer Handfläche entspricht.



## Kleinkindmodus

(Fahrtrichtung-Modus/ für Kind zwischen 9 - 18 kg / 1 - 4 Jahre)

siehe Abbildungen **21** - **40**

- ! Das Kinderrückhaltesystem am Fahrzeugsitz anbringen und dann das Kind in das Kinderrückhaltesystem setzen.

### i. Installation für den Kleinkindmodus

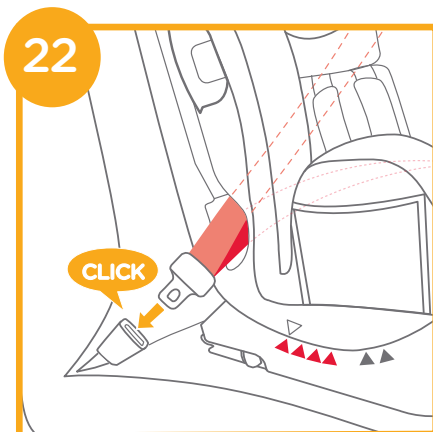
- ! Stellen Sie den Winkel des Kinderrückhaltesystems ein (4 Positionen im Kleinkindmodus). Winkelanzeige: oberes Dreieck und rotes Dreieck stimmen überein.
- ! Bitte stellen Sie die Schulterriemen auf die richtige Höhe ein, bevor Sie das Kinderrückhaltesystem installieren.
- ! Achten Sie beim Anbringen und Einstellen der Sicherheitsgurte darauf, dass sowohl Schulter- als auch Taillengurt nicht verdreht sind und die Positionierung der Sicherheitsgurte nicht behindert wird.

## a. Installation mit 3-Punkt-Gurt

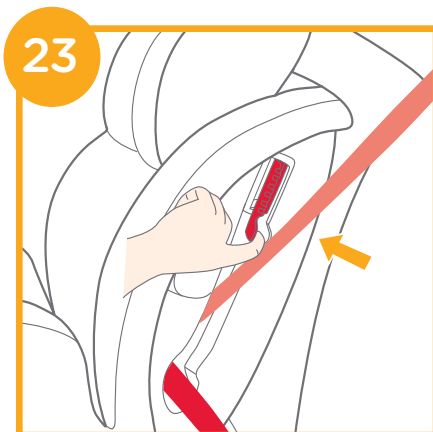
1. Fädeln Sie den Sicherheitsgurt durch die beiden rückseitigen Sicherheitsgurtschlitze auf der Rückseite des Kinderrückhaltesystems. <sup>21</sup>



2. Schließen Sie den Sicherheitsgurt. <sup>22</sup>



3. Öffnen Sie die Sperrvorrichtung und führen Sie den Sicherheitsgurt hindurch. <sup>23</sup>



4. Drücken Sie auf das Kinderrückhaltesystem und ziehen Sie an den Gurten, um das Kinderrückhaltesystem sicher zu befestigen. <sup>24</sup>

! Das Kinderrückhaltesystem kann nicht genutzt werden, falls der Verschluss (Gurtschloss) des Fahrzeugsicherheitsgurtes so lang ist, dass das Kinderrückhaltesystem nicht sicher verankert werden kann. <sup>24 -1</sup>

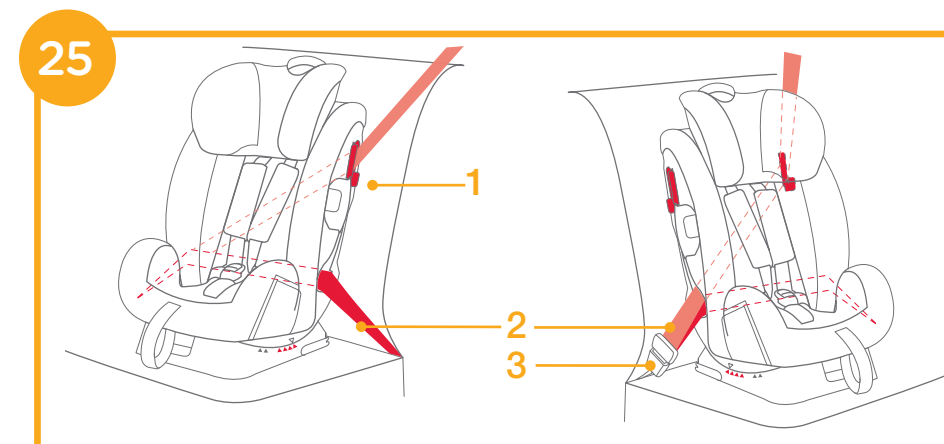
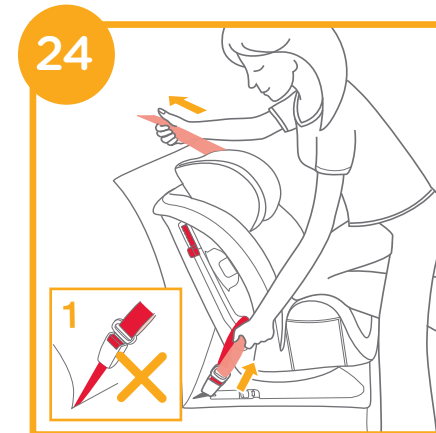
! Prüfen Sie den sicheren Halt durch Vor- und Zurückbewegen des Kinderrückhaltesystems.

Korrekt montierter Sicherheitsgurt siehe <sup>25</sup>

! Der Schultergurt verläuft durch die Sperrvorrichtung, siehe <sup>25 -1</sup>

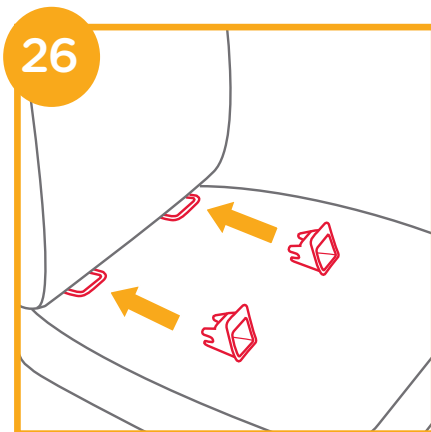
! Der Taillengurt verläuft durch die rückseitigen Sicherheitsgurtschlitze, siehe <sup>25 -2</sup>

! Die Steckzunge des Gurtes steckt fest im Verschluss, siehe <sup>25 -3</sup>

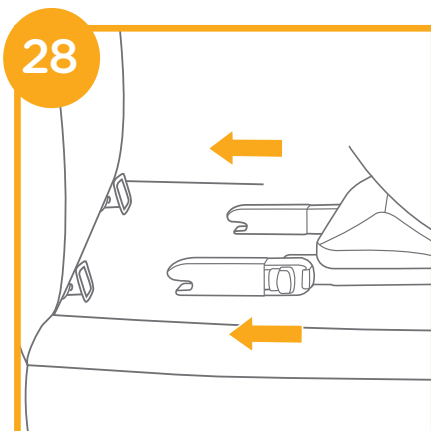
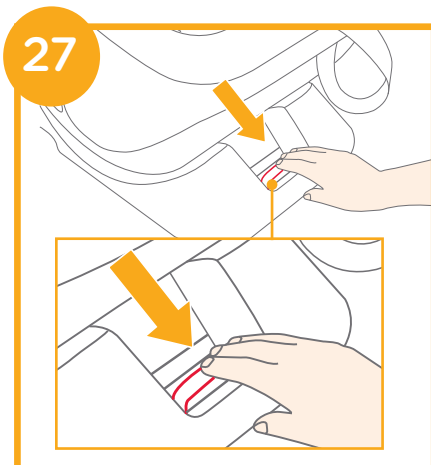


## b. Installation mit ISOFIX-System und oberem Haltegurt

1. Befestigen Sie die ISOFIX-Führungen an den ISOFIX-Verankerungspunkten. Die ISOFIX-Führungen können die Oberfläche des Fahrzeugsitzes vor Verschleiß schützen. Sie sind auch eine Führung für die ISOFIX-Befestigungen. <sup>26</sup>



2. Ziehen Sie die ISOFIX-Verbindungen aus, indem Sie auf den Freigabeknopf drücken <sup>27</sup> und gleichzeitig an der Verbindung ziehen <sup>28</sup>



! Achten Sie darauf, dass beide ISOFIX-Verbindungen sicher an ihren ISOFIX-Verankerungspunkten befestigt sind. Die Anzeigen an beiden ISOFIX-Verbindungen sollten vollständig grün sein. <sup>29</sup>

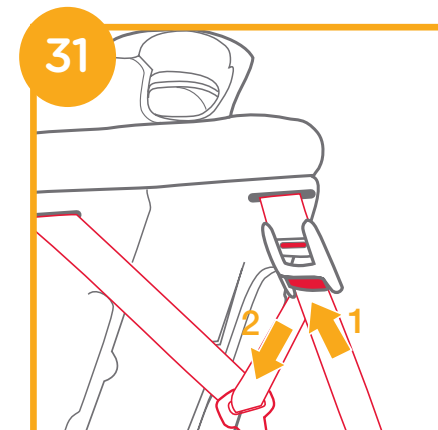
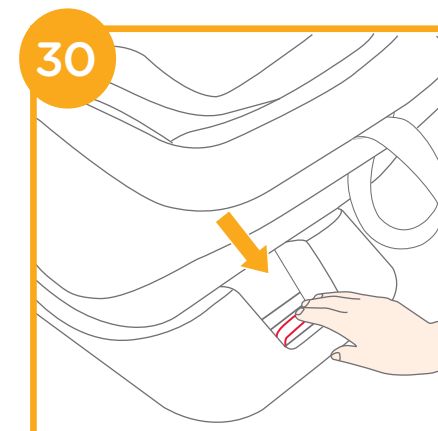
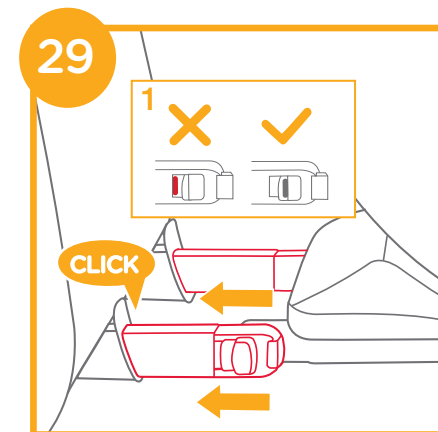
! Die ISOFIX-Verbindungen müssen an den ISOFIX-Verankerungspunkten befestigt und verriegelt werden.

! Vergewissern Sie sich, dass das Kinderrückhaltesystem sicher befestigt ist, indem Sie an beiden ISOFIX-Verbindungen ziehen.

! Wählen Sie die gewünschte Neigungsposition, bevor Sie das Rückhaltesystem an den Fahrzeugsitz heranschieben; sobald der obere Haltegurt angebracht und gespannt ist, kann der Neigungswinkel nicht mehr ohne Anpassung des oberen Haltegurts geändert werden.

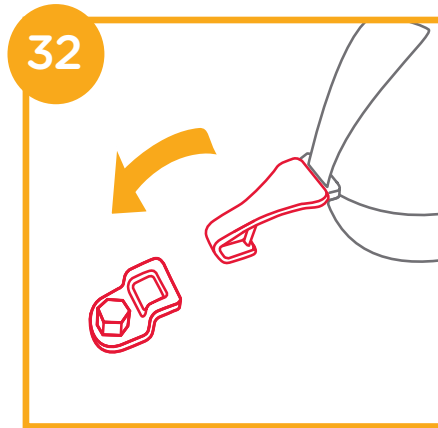
3. Drücken Sie die ISOFIX-Freigabetaste und drücken Sie das Kinderrückhaltesystem gegen den Fahrzeugsitz, bis es sicher befestigt ist. <sup>30</sup>

4. Halten Sie zum Ausziehen des oberen Haltegurts die Taste am Haltegurteinsteller gedrückt und ziehen Sie den Gurt auf die gewünschte Länge. <sup>31</sup>



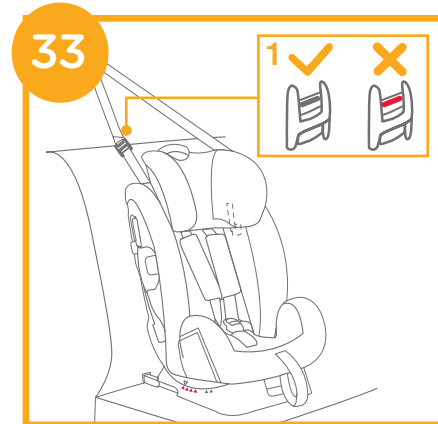
5. Verbinden Sie den Haltegurthaken sicher mit der Verankerung. **32**

! Verwenden Sie den oberen Haltegurt bei Installation im Kleinkindmodus, falls das Fahrzeug mit einer Haltegurtverankerung ausgestattet ist und die Fahrzeuganforderungen erfüllt werden (siehe Fahrzeughandbuch).



6. Korrekt montiertes ISOFIX-System und oberer Haltegurt siehe **33**

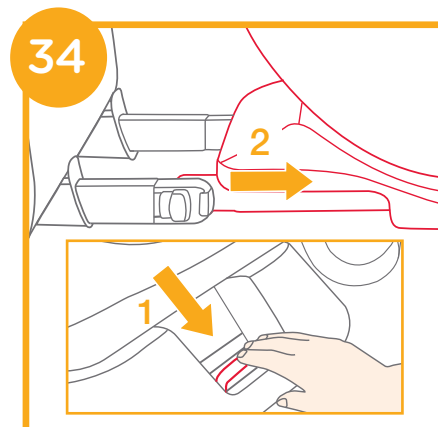
! Stellen Sie sicher, dass der Haltegurthaken sicher in der Verankerung befestigt ist. Die Farben der Anzeigen am Haltegurteinsteller sollten vollständig grün sein. **33 -1**



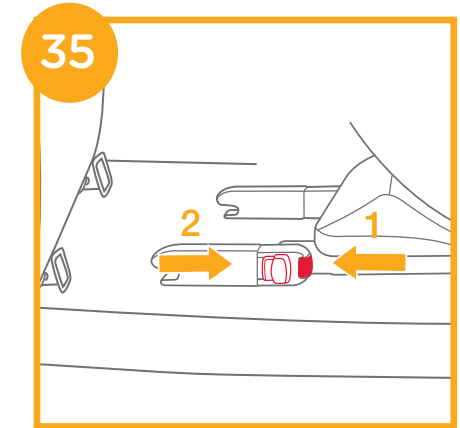
! Prüfen Sie nach Einstellung des Neigungswinkels die Spannung am oberen Haltegurt; lösen Sie den Haltegurt, falls Sie den Winkel anpassen möchten, und spannen Sie ihn dann wieder.

### Basis entfernen

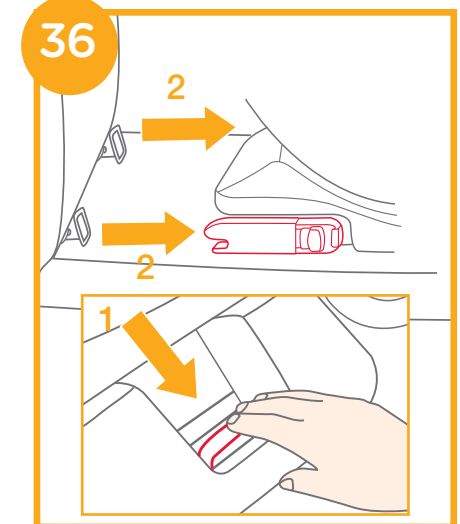
1. Für die Demontage des Sitzes gehen Sie in umgekehrter Einbaureihenfolge vor: Im ersten Schritt betätigen Sie den ISOFIX-Tiefenversteller **34 -1** und ziehen die Basisstation nach vorne, um einen komfortablen Zugang zu den ISOFIX-Entriegelungsknöpfen zu erhalten. **34 -2**



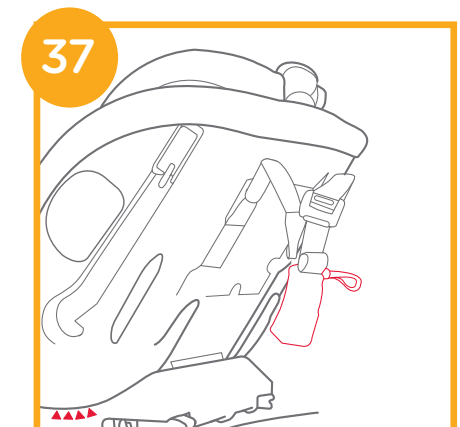
2. Beim Entfernen der ISOFIX-Haken drücken Sie gleichzeitig die beiden Knöpfe **35** des zweistufigen Entriegelungssystem.



! Das ISOFIX-System ist komplett umgeklappt. **36**



! Bei Nichtbenutzung MUSS der obere Haltegurt angemessen aufbewahrt werden. Verstauen Sie den oberen Haltegurt ordnungsgemäß, indem Sie darauf achten, dass der Gurt nicht durchhängt; andernfalls könnte er während der Fahrt umher geschleudert werden. **37**

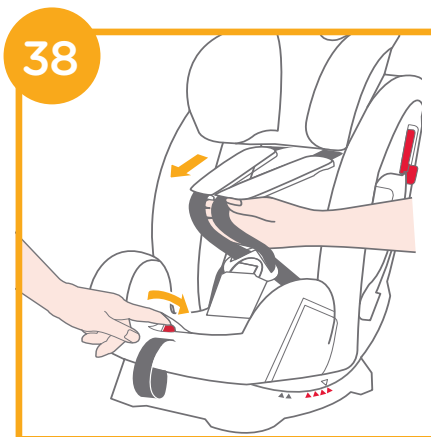


! Wenn die Tasche nicht verwendet wird, bewahren Sie sie bitte ordnungsgemäß auf.

## ii. Kind im Kinderrückhaltesystem sichern

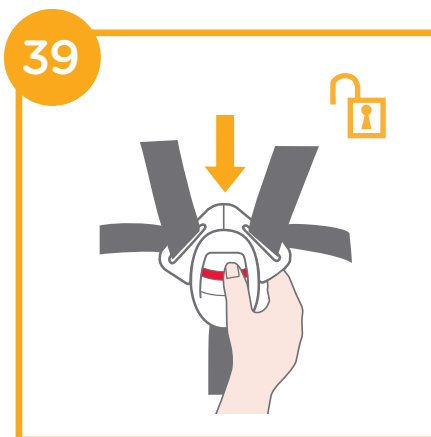
! Verwenden Sie den Kleinkindeinsatz nicht bei Installation des Kinderrückhaltesystems im Kleinkindmodus.

1. Während Sie den Gurtverstellknopf gedrückt halten, ziehen Sie die beiden Schulterriemen des Rückhaltesystems für Kinder komplett heraus. 38



2. Drücken Sie den roten Knopf zum Lösen der Schnalle. 39

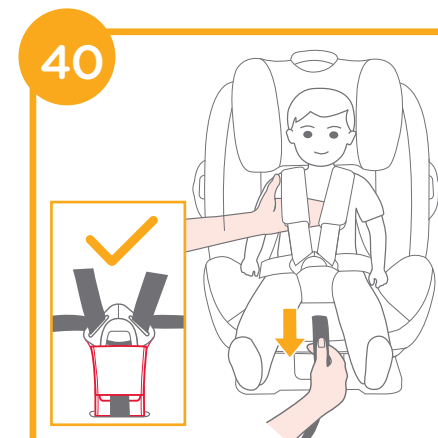
3. Setzen Sie das Kind in das Kinderrückhaltesystem und schließen Sie die Schnalle.



4. Ziehen Sie die Gurtführung herab und stellen Sie sie auf die passende Länge ein, so dass Ihr Kind sicher gehalten wird. 40

! Prüfen Sie nach Hineinsetzen des Kindes noch einmal, ob sich die Schulterriemen auf der richtigen Höhe befinden.

! Stellen Sie sicher, dass der Platz zwischen Kind und Schulterriemen etwa der Dicke einer Handfläche entspricht.



## Juniormodus

(Fahrtrichtung-Modus/für Kind 15 - 36 kg / 3 - 12 Jahre)

siehe Abbildungen 41 - 46

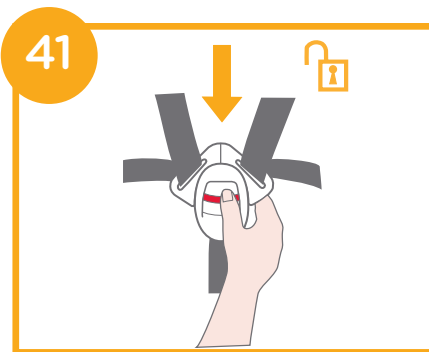
### i. Installation für den Juniormodus

! Verwenden Sie für die Installation des Kinderrückhaltesystems im Juniormodus nur den Sicherheitsgurt; Kleinkindeinsatz und 5-Punkt-Gurt dürfen nicht verwendet werden. Bitte verstauen Sie Schultergurte, Gurtschnalle und Steckungen des Gurtes in den entsprechenden Aufbewahrungsfächern.

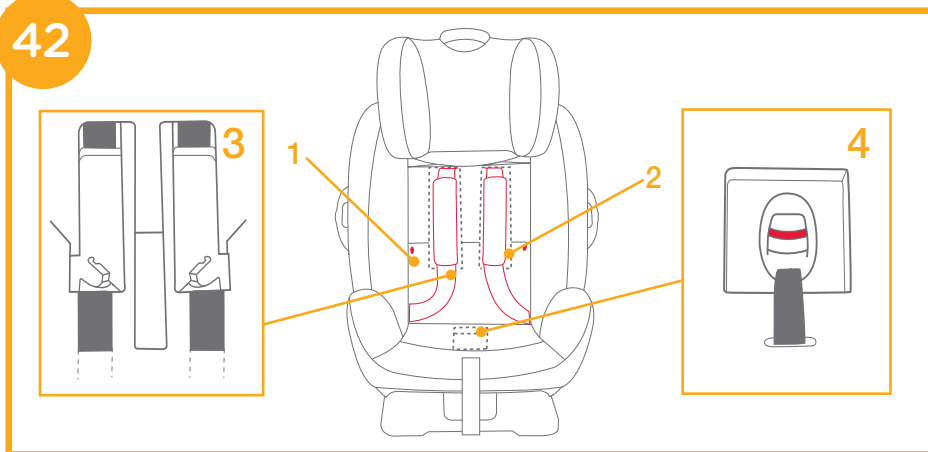
! Bitte stellen Sie die Schultergurte auf die richtige Länge ein, bevor Sie Schultergurte und Gurtschnalle in den entsprechenden Aufbewahrungsfächern verstauen.

! Stellen Sie den Winkel des Kinderrückhaltesystems ein (4 Positionen im Juniormodus). Winkelanzeige: oberes Dreieck und rotes Dreieck stimmen überein. ! Achten Sie beim Anbringen und Einstellen der Sicherheitsgurte darauf, dass sowohl Schultergurt als auch Taillengurt nicht verdreht sind und die Positionierung der Sicherheitsgurte nicht behindert wird.

1. Drücken Sie den roten Knopf zum Lösen der Schnalle. **41**
  2. Entfernen Sie Kleinkindeinsatz und Schrittpolster.
- ! Verwenden Sie den Kleinkindeinsatz nicht bei Installation des Kinderrückhaltesystems im Juniormodus.

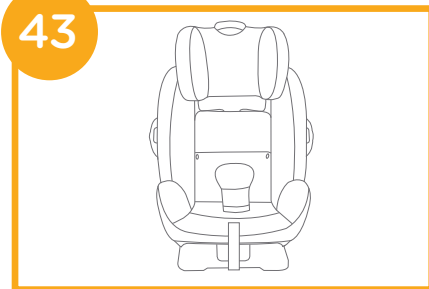


**42**



3. Öffnen Sie die Druckknöpfe. **42 -1**
4. Heben Sie die obere Lasche an und ziehen Sie die untere Lasche nach vorne. Verstauen Sie dann Schultergurt und Schnalle in ihren Aufbewahrungsfächern. **42 -2 42 -3**
5. Ziehen Sie die Schnalle zur Rückseite des Sitzpolsters, verstauen Sie dann Schnalle und Zungen in ihren entsprechenden Aufbewahrungsfächern. **42 -4**
6. Setzen Sie dann das Sitzpolster wieder zusammen, indem Sie die Druckknöpfe schließen. Das wieder zusammengesetzte Sitzpolster wird in **43** dargestellt.

**43**



## ii. Kind im Kinderrückhaltesystem sichern

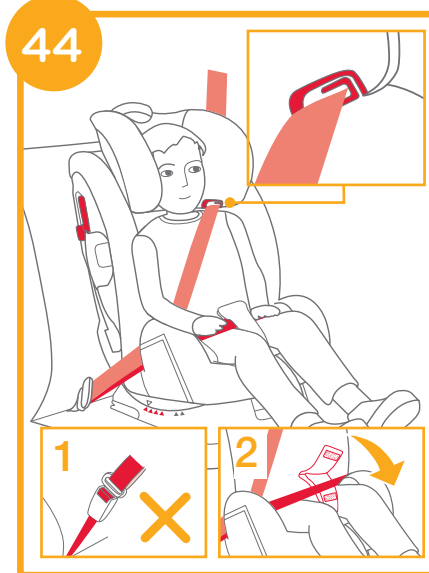
### a. Installation mit 3-Punkt-Gurt

1. Prüfen Sie, ob sich die Schultergurtführungen auf der richtigen Höhe befinden, nachdem Sie das Kind in das Kinderrückhaltesystem gesetzt haben.
2. Legen Sie den Schultergurt durch die Schultergurtführung und führen Sie den Taillengurt durch die Beckengurtführungen. Machen Sie den Gurt fest, ziehen Sie den Sicherheitsgurt straff. **44**

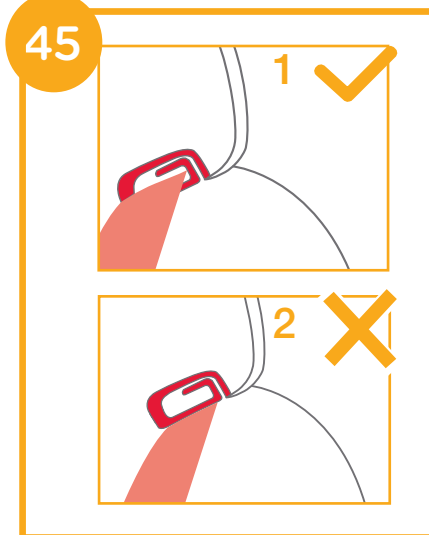
- ! Der Schultergurt muss durch die Schultergurtführung geführt werden. **45 -1**
- ! Der Taillengurt muss durch die Beckengurtführungen geführt werden.
- ! Der Taillengurt des Fahrzeugs muss durch die Mitte der Schrittgurtabdeckung geführt werden, danach werden die Haken und Schlaufenbefestiger angebracht. **44 -2**
- ! Das Kinderrückhaltesystem kann nicht genutzt werden, falls der Verschluss (Gurtschloss) des Fahrzeugsicherheitsgurtes so lang ist, dass das Kinderrückhaltesystem nicht sicher verankert werden kann. **44 -1**
- ! Niemals einen 2-Punkt-Sicherheitsgurt vor dem Kind verwenden.
- ! Niemals den Schultergurt lose verwenden oder unter den Armen anbringen.

- ! Niemals den Schultergurt hinter dem Rücken des Kindes verwenden.
- ! Das Kind darf im Kinderrückhaltesystem nicht nach unten rutschen; es besteht Strangulationsgefahr.

**44**

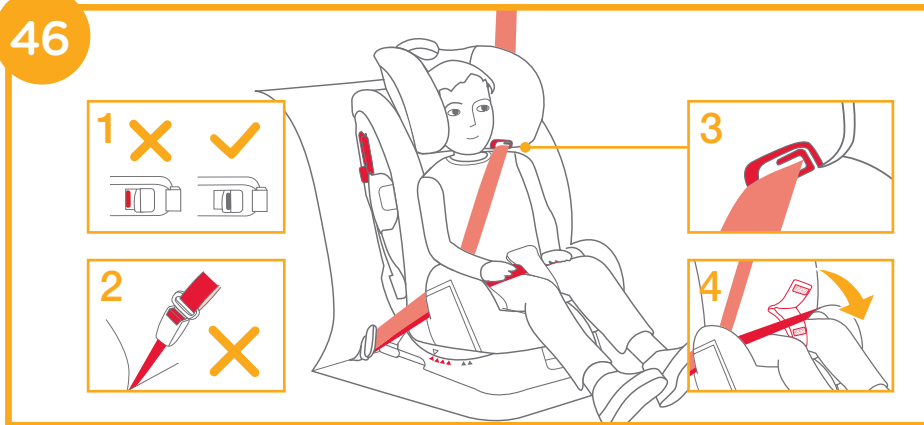


**45**



## Installation mit 3-Punkt-Gurt und ISOFIX-System

46



1. Die Installation mit ISOFIX-System wird in den Abbildungen 26 - 30
  2. Prüfen Sie, ob sich die Schultergurtführungen auf der richtigen Höhe befinden, nachdem Sie das Kind in das Kinderrückhaltesystem gesetzt haben.
  3. Die Installation mit 3-Punkt-Gurt wird in den Abbildungen 44 - 45
  4. Korrekt montierter 3-Punkt-Gurt und ISOFIX-System werden in 46
- ! Achten Sie darauf, dass beide ISOFIX-Verbindungen sicher an ihren ISOFIX-Verankerungspunkten befestigt sind. Die Anzeigen an beiden ISOFIX-Verbindungen sollten vollständig grün sein. 46 -1
- ! Vergewissern Sie sich, dass das Kinderrückhaltesystem sicher befestigt ist, indem Sie an beiden ISOFIX-Verbindungen ziehen.
- ! Der Schultergurt muss durch die Schultergurtführung geführt werden. 46 -3
- ! Der Taillengurt des Fahrzeugs muss durch die Mitte der Schrittgurtabdeckung geführt werden, danach werden die Haken und Schlaufenbefestiger angebracht. 46 -4
- ! Der Taillengurt muss durch die Beckengurtführungen geführt werden.
- ! Das Kinderrückhaltesystem kann nicht genutzt werden, falls der Verschluss (Gurtschloss) des Fahrzeugsicherheitsgurtes so lang ist, dass das Kinderrückhaltesystem nicht sicher verankert werden kann. 46 -2
- ! Niemals einen 2-Punkt-Sicherheitsgurt vor dem Kind verwenden.
- ! Niemals den Schultergurt lose verwenden oder unter den Armen anbringen.
- ! Niemals den Schultergurt hinter dem Rücken des Kindes verwenden.
- ! Das Kind darf im Kinderrückhaltesystem nicht nach unten rutschen; es besteht Strangulationsgefahr.

## Textilteile entfernen

siehe Abbildungen 47

1. Drücken Sie den roten Knopf zum Lösen der Schnalle.
2. Entfernen Sie Kleinkindeinsatz und Schrittgurt.
3. Lösen Sie den Gummizug an der Kopfstütze, entfernen Sie dann die Kopfstütze. 47 -1
4. Lösen Sie die Druckknöpfe am Sitzpolster, ziehen Sie die Schnalle zur Rückseite des Sitzpolsters und entfernen Sie das Sitzpolster. 47

! Zum Einbau der Textilteile umgekehrt vorgehen

47



# Wartung

- ! Bitte bewahren Sie den Schaumstoff nach Entfernen vom Kleinkindeinsatz außerhalb der Reichweite des Kindes auf.
- ! Waschen Sie die Textilteile bitte mit kaltem Wasser unter 30 °C.
- ! Bügeln Sie die Textilteile nicht.
- ! Die Textilteile dürfen nicht gebleicht oder chemisch gereinigt werden.
- ! Beim Reinigen des Kinderrückhaltesystems auf unverdünnte Neutralreiniger, Benzin und organische Lösungsmittel verzichten. Diese können das Kinderrückhaltesystem beschädigen.
- ! Wringen Sie die Textilteile zum Trocknen nicht zu kräftig aus. Dadurch könnten Falten in den Textilteilen zurückbleiben.
- ! Hängen Sie die Textilteile zum Trocknen an einem schattigen Ort auf.
- ! Das Kinderrückhaltesystem aus dem Fahrzeug nehmen, wenn es längere Zeit nicht benutzt wird. Das Kinderrückhaltesystem an einem schattigen Ort außerhalb der Reichweite des Kindes aufbewahren.



# Hinweis



# SE Gratulerar

Du har köpt en högkvalitativ, fullt certifierad säkerhetsbilbarnstol. Denna produkt är lämplig för barn som väger UN-  
DER 36 kg (cirka 12 år eller yngre).

Läs noga igenom denna bruksanvisning och följ installationsstegen eftersom det är det ENDA sättet att skydda ditt barn från allvarliga personskador eller dödsfall vid en eventuell olycka, samt för att göra det bekvämt för ditt barn när den här produkten används.

Spara denna bruksanvisning för framtida behov.

## Bekräfta

Se till att ditt fordon är utrustat med ett upprullningsbart 3-punkts säkerhetsbälte. Säkerhetsbälten kan variera i utformning och längd beroende på tillverkare, tillverkningsdatum och fordonstyp. Denna bilbarnstol är lämplig för användning i de listade fordonen som är utrustade med ett upprullningsbart 3-punkts säkerhetsbälte och som är godkända enligt UN ECE-bestämmelse nr 16 eller likvärdig standard. Denna bilbarnstol är godkänd enligt UN ECE bestämmelse 44, 04 serierna av tillägg.

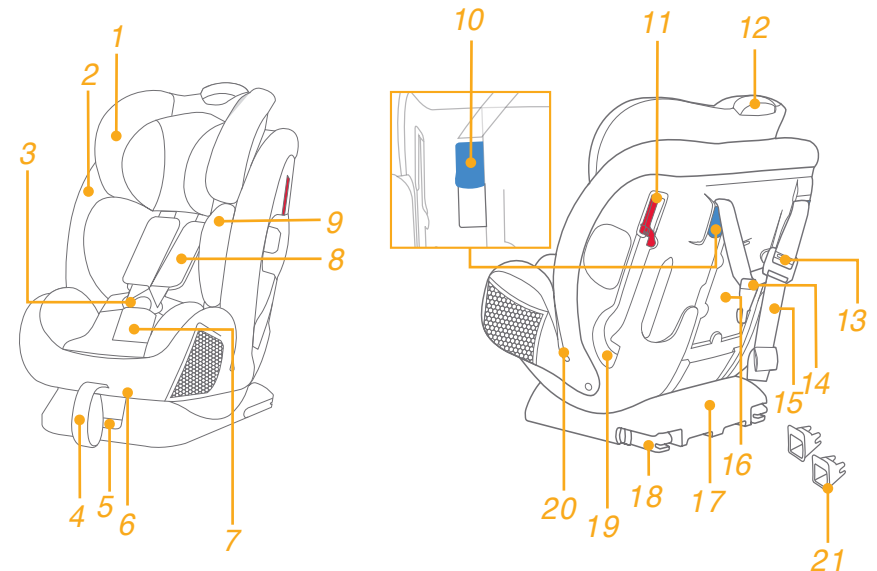
Förvara bruksanvisningen i förvaringsutrymme på baksidan av höljet för framtida referens.

## Artikellista

Kontrollera att alla delar är tillgängliga före montering. Om någon del saknas, kontakta återförsäljaren. Inga verktyg behövs för montering.

- |   |   |
|---|---|
| 1 Huvudstöd                             | 12 Inställningsspak för huvudstödet     |
| 2 Sittdyna                              | 13 Justerare för tjuderband             |
| 3 Bälte                                 | 14 Hake för tjuderband                  |
| 4 Bandjustering                         | 15 Övre tjuderband                      |
| 5 ISOFIX-låsknapp                       | 16 Förvaringsutrymme för bruksanvisning |
| 6 Justeringshandtag för tillbakalutning | 17 Bas                                  |
| 7 Grenband                              | 18 ISOFIX-anslutning                    |
| 8 Axelsele                              | 19 Bakre öppning för säkerhetsbältet    |
| 9 Spädbarnsinsats                       | 20 Ledare för höftbälte                 |
| 10 Låsspär                              | 21 ISOFIX-styrskenor                    |
| 11 Låsenhet                             |   |

Mjukt material inkluderar sätesdyna, grendyna, huvudstöd och spädbarnsinsats. Se till att det inte saknas några delar. Kontakta återförsäljaren om något saknas.



# VARNING

- ! INGEN bilbarnstol kan garantera ett fullständigt skydd mot personskador vid en olycka. Däremot minskar en korrekt användning av denna bilbarnstol risken för allvarliga personskador eller dödsfall för ditt barn.
- ! Denna bilbarnstol är ENDAST designad för barn som väger under 36 kg (cirka 12 år eller yngre).
- ! Använd INTE bilbarnstolen framåtvänd innan barnet väger mer än 9 kg.
- ! Alla band som håller fast bilbarnstolen i fordonet måste vara åtdragna och alla band som håller fast barnet måste justeras efter barnets kropp. Banden får inte heller tvinnas.
- ! Använd INTE eller installera denna bilbarnstol innan du läst och förstått instruktionerna i denna bruksanvisning och i fordonets bruksanvisning.
- ! Tänk på faran med att utföra några ändringar eller tillägg på enheten utan godkännande från typgodkännandemyndigheten, och faran i att inte noga följa monteringsanvisningarna som tillverkaren inkluderat med bilbarnstolen.
- ! Utför INTE någon modifiering på denna bilbarnstol och använd den inte heller tillsammans med komponentdelar från andra tillverkare.
- ! Använd INTE denna bilbarnstol om den är skadad eller saknar delar.
- ! Låt INTE ditt barn bära löst sittande kläder när denna bilbarnstol används i spädbarns- eller småbarnsläget, eftersom det kan hindra barnet från att sitta säkert och korrekt fastspänd med axelremmarna och selen mellan benen.
- ! När denna bilbarnstol används i spädbarns- eller småbarnsläget måste säkerhetsbältet användas korrekt, samt säkerställas att höftbältet är placerat långt ned så att bäckenet sitter fast.
- ! Lämna INTE denna bilbarnstol i fordonet utan bältet fastspänt eller utan att den sitter fast eftersom en bilbarnstol som inte är fastsatt kan slungas runt och skada passagerarna vid skarpa svängar, plötsliga stopp eller kollisioner. Ta bort bilbarnstolen om den inte används regelbundet.
- ! Lämna inte barnet obevakat i bilbarnstolen.
- ! Placera inte bilbarnstolen i en bilstol som har en aktiv främre krockkudde (airbag) om barnet ännu sitter i bakåtvänt läge.
- ! Använd ALDRIG en second hand-bilbarnstol eller en bilbarnstol vars historik du inte känner till eftersom den kan ha strukturella skador som riskerar barnets säkerhet.
- ! Håll denna bilbarnstol borta från solljus eftersom den kan bli för het för

barnets hud.

- ! Använd ALDRIG rep eller andra substitut istället för säkerhetsbältet vid skador från bilbarnstolen.
- ! Använd INTE denna bilbarnstol som en vanlig stol eftersom den har en benägenhet att falla omkull och skada barnet.
- ! Bilbarnstolen får inte användas utan det mjuka materialet.
- ! Det mjuka materialet får inte ersättas med något annat material än det som rekommenderas av tillverkaren, eftersom det mjuka materialet utgör en integrerad del av bilbarnstolens egenskaper.
- ! Placera INTE något annat föremål än det rekommenderade mjuka materialet i denna bilbarnstol.
- ! Bär INTE denna bilbarnstol med ett barn i den.
- ! Allt bagage eller andra föremål som kan orsaka personskador vid en kollision måste vara ordentligt säkrade.
- ! Låt inte bilbarnstolens sele eller fästen fastna i fordonets säte eller dörr.
- ! Stolen bör bytas efter att den har utsatts för kraftig påverkan vid en olycka.
- ! Ta bort bilbarnstolen från bilstolen om den inte ska användas under en längre tid.
- ! För att undvika kvävningrisk, ta bort plastpåsen och förpackningsmaterialet innan produkten används. Plastpåsen och förpackningsmaterialet måste sedan hållas borta från spädbarn och barn.
- ! Rådfråga återförsäljaren beträffande frågor om underhåll, reparation och utbyte av delar.
- ! Använd INTE andra fästpunkter än de som beskrivs i instruktionerna och som är markerade på bilbarnstolen.
- ! Kontrollera regelbundet ISOFIXstyrskenen efter smuts och rengör dem om nödvändigt. Pålitligheten kan påverkas av ansamlad smuts, damm eller matrester etc.
- ! Använd INTE denna bilbarnstol under följande förhållanden:
  1. Bilstol med 2-punkt säkerhetsbälten.
  2. Bilstolar riktade åt sidan eller bakåt avseende bilens körriktning.
  3. Bilstolar som är instabila vid montering.

# Nödfall

Vid nödfall eller olyckor är det mycket viktigt att barnet omedelbart får första hjälpen och medicinsk behandling.

# Produktinformation

För installation med 3-punktsbälte eller med ISOFIX-system och övre tjuderband

1. Denna bilbarnstol är en universell bilbarnstol. Den är godkänd enligt UN ECE-bestämmelse 44, 04-serien av tilläggen, för allmänt bruk i fordon och passar de flesta, men inte alla, bilstolar.
2. En korrekt montering är möjlig om fordonstillverkaren har deklarerat i fordonets handbok att en "universell" bilbarnstol för denna åldersgrupp kan användas.
3. Denna bilbarnstol har klassificerats som "universell" under mer stringenta förhållanden än de som gäller för tidigare utformningar som inte har detta meddelande.
4. Vid tveksamheter, rådfråga antingen bilbarnstolens tillverkare eller återförsäljaren.

För installation med ISOFIX-system och övre tjuderband

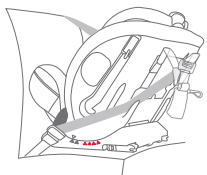

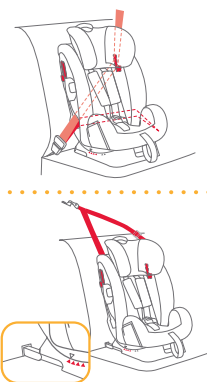

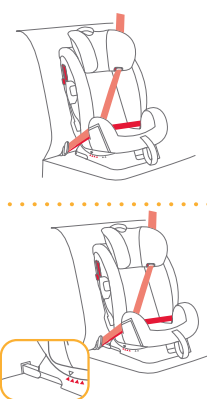

1. Detta är en ISOFIX barnsäkerhetssystem. Den är godkänd enligt bestämmelse nr. 44, 04-serierna med tillägg för allmänt bruk i fordon som är utrustade med ISOFIX-fästsysteem. Den är lämplig att fästa på sätet i de flesta bilarna.
2. Den passar i fordon med positioner som godkänts som ISOFIX-positioner (anges i fordonets bruksanvisning), beroende på bilbarnstolens kategori fästpunkter.
3. Stolplaceringarna i andra bilar kan också vara lämpliga för att passa in bilbarnstolen. Vid tveksamheter rådfråga antingen bilbarnstolens tillverkare eller återförsäljaren.
4. ISOFIX storleksklassen som denna bilbarnstol är avsedd för är B1.

För installation med ISOFIX-system och 3-punktsbälte

1. Den bilbarnstol är klassificerad för "Semi-Universal" användning.
2. Säkerhets positioner i andra bilar kan också vara lämpligt att ta emot barnstolen . Vid tveksamhet, kontakta tillverkaren av bilbarnstolen eller fordonstillverkaren .

<b>Produkt</b>	Bilbarnstol
<b>Modell</b>	C1602
<b>Lämplig för</b>	Lämplig för barn som väger 0 - 36 kg (cirka 0 – 12 år)
<b>Massgrupp</b>	0+/1/2/3
<b>Material</b>	Plast, metall, tyg
<b>Patentnr</b>	Patent under behandling

# Choix du mode d'installation

Barnets vikt	Installation-släge	Figur för installation	Referens-ålder	Stolposition	Instruktioner för spädbarnsinsats
<18kg	Spädbarnsläge		< 4 år	Position 5-6 	Spädbarnsinsatsen måste användas från 0-9 månader för att barnet skall sitta fast ordentligt
9 -18kg	Småbarnsläge		1 - 4 år	Position 1-4 	Vid installation av bilbarnstolen i småbarnsläget, använd inte spädbarnsinsatsen.
15 -36kg	Juniorläge		3 - 12 år	Position 1-4 	Vid installation av bilbarnstolen i juniorläget, använd inte spädbarnsinsatsen.

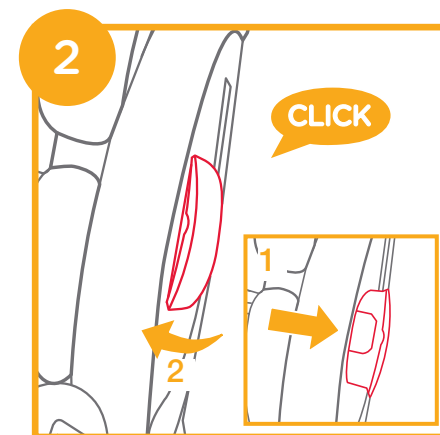
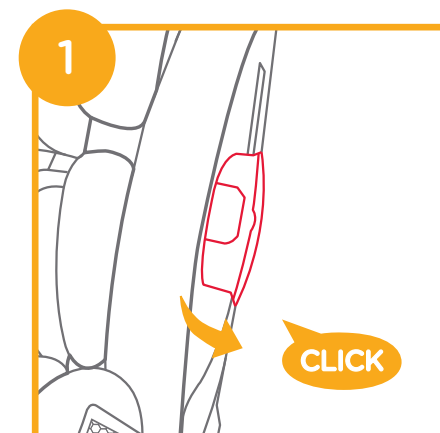
## Viktigt

1. Använd INTE det framåtvända läget innan barnet väger mer än 9 kg.
2. När barnet är stort nog för både småbarns- och spädbarnsläget rekommenderas det att installera denna bilbarnstol i spädbarnsläge då det är något säkrare.

## Använda sidostötskydd

se bilderna ① - ②

- ! Måste öppna sidostötskyddet för att skydda barnet bättre. Sidostötskyddets skärm på motsatta sidan av bildörren kan stängas för mer sittplats.



# Lutningsjustering

se bilderna 3 - 4

Tryck på justeringshandtaget för tillbakalutning och ställ in bilbarnstolen till en lämplig position. 3

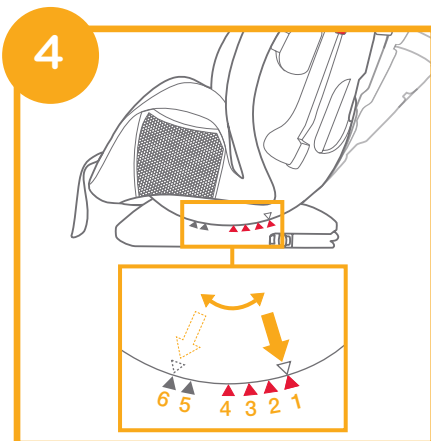
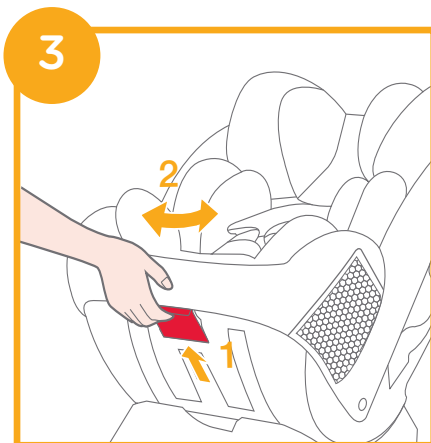
Lutningsvinklarna visas enligt 4

Det finns två lutningsvinklar 5-6 för småbarnsläget, de är markerade med blå trianglar.

Det finns fyra lutningsvinklar 1-4 för småbarns- och juniorläget, de är markerade med röda trianglar.

Vinkelindikering: med topp- och bottentrianglar i linje.

! Säkerställ att bilbältet är åtdraget efter justering av lutningsläget och vice versa om stolen tidigare har spänts fast ordentligt.



# Höjdjustering för huvudstöd och axelsele

se bilderna 5 - 6

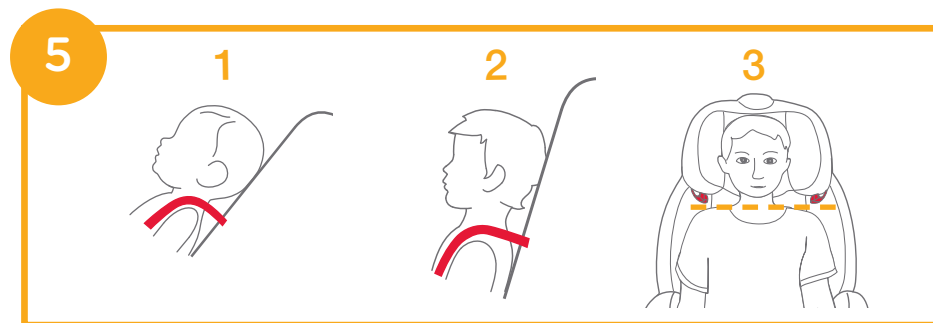
Ställ in huvudstödet och axselarna i korrekt höjd efter barnets längd.

! När spädbarnsläget används måste axelremmarnas höjd vara i jämnhöjd med barnets axlar. 5-1

! När småbarnsläget används måste axelremmarnas höjd vara i jämnhöjd med barnets axlar. 5-2

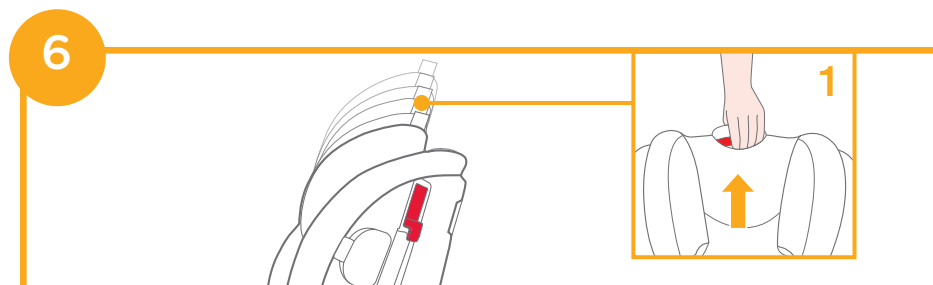
! När juniorläget används måste axelremmarnas höjd vara i jämnhöjd med barnets axlar. 5-3

Om axelselen inte är i korrekt höjd kan barnet kastas loss från bilbarnstolen vid en olycka.



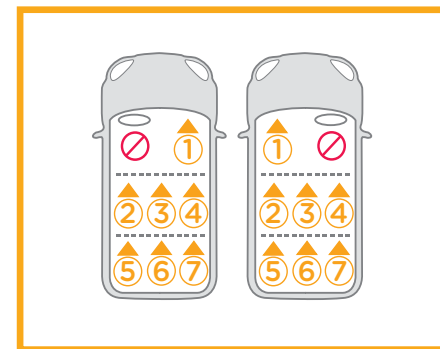
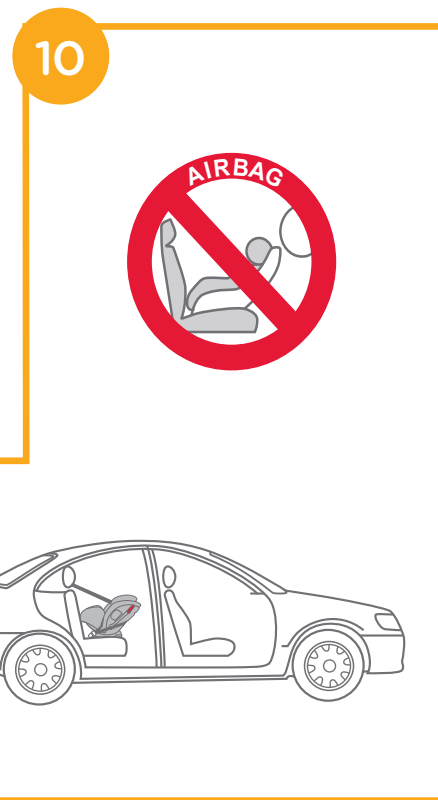
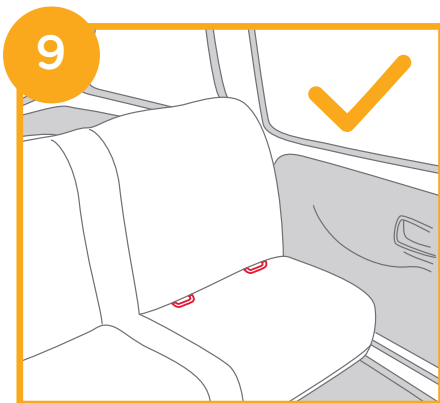
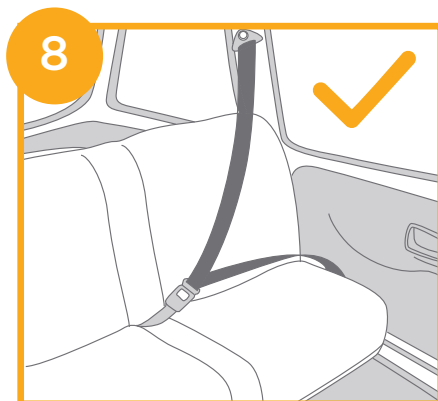
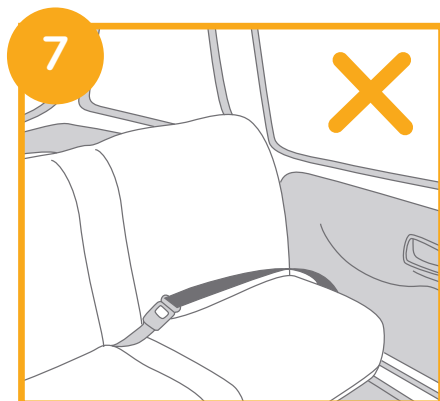
Kläm på huvudstödsspaken och dra samtidigt upp eller skjut ner huvudstödet tills det snäpper på plats i en av de 10 olika positionerna. Huvudstödet positioner visas i bild 6

! Sidovingarna kan öppnas när huvudstödet är inställt i 6:e positionen.



# Angående installation

se bilderna 7 - 10



# Spädbarnsläge

(Bakåtriktat läge/för barn under 18 kg/nyfödda - 4 års ålder)

se bilderna 11 - 20

! Installera bilbarnstolen på bilstolen och placera sedan barnet i bilbarnstolen.

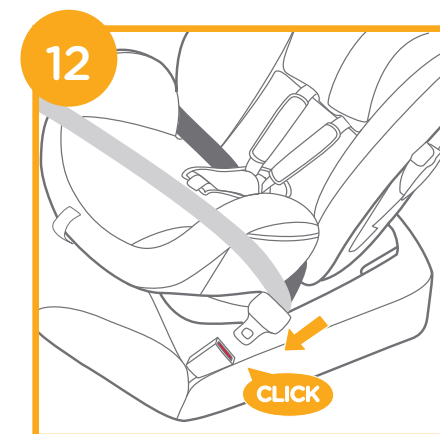
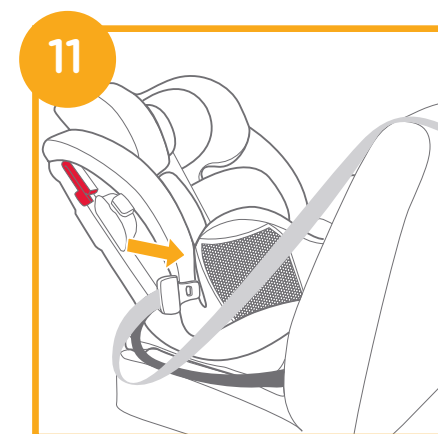
## i. Installation för spädbarnsläge

! Ställ in bilbarnstolen i en lämplig vinkel (2 positioner för spädbarnsläget). Vinkelindikering: Med den övre och blå triangeln i linje.

! Se till att axelremmen är inställd på korrekt höjd innan bilbarnstolen installeras.

! Vid installation och inställning av säkerhetsbältet, se till att både axel- och midjebältet inte är tvinnade och att säkerhetsbältet fungerar korrekt.

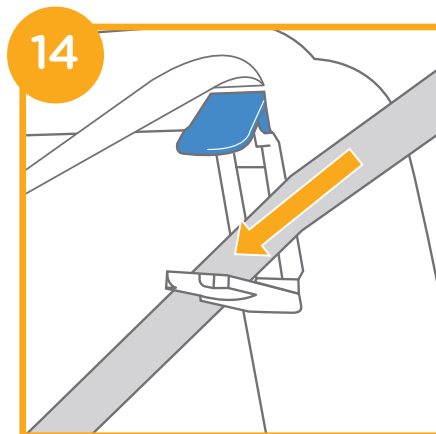
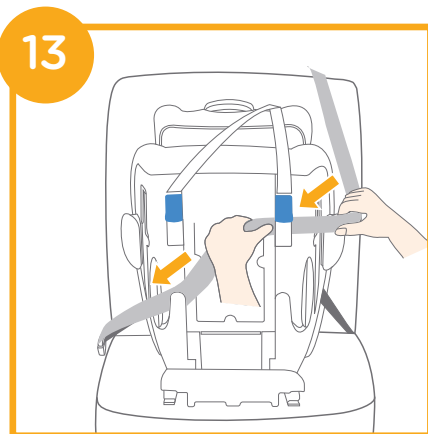
1. För midjebältet över midjebältets ledare och tryck in fordonets bältesfäste i spännet. 11 12



2. Fäst axelremmen i de två axelbältesöppningarna på baksidan av bilbarnstolen. 13

! Axelremmen måste passera genom låsspärren 14.

! Säkerställ att locket på bältets låsspärr är helt stängt när det inte används för att förhindra skada på person eller bilklädseln.



3. Medan bilbarnstolen trycks ner, dra åt bältena för att fästa bilbarnstolen på ett säkert och ordentligt sätt. 15

! Bilbarnstolen kan inte användas om fordonets säkerhetsspänne (honan) är för långt för att förankra bilbarnstolen ordentligt.

! Kontrollera genom att flytta bilbarnstolen framåt och bakåt.

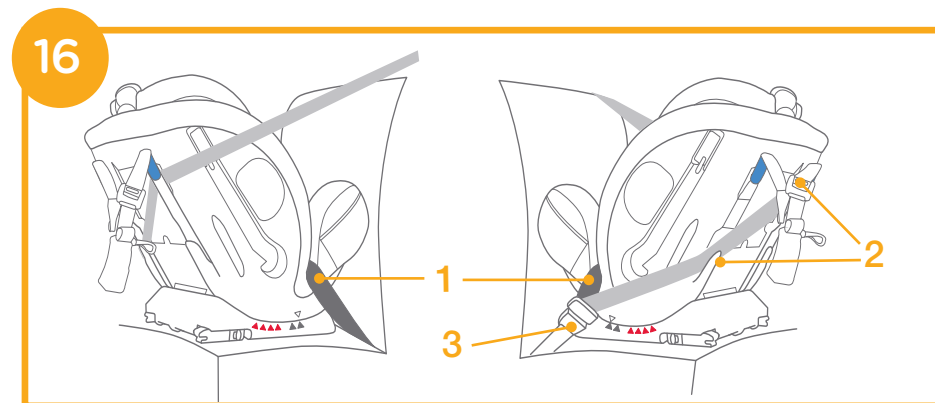


Korrekt fäst säkerhetsbälte visas i 16

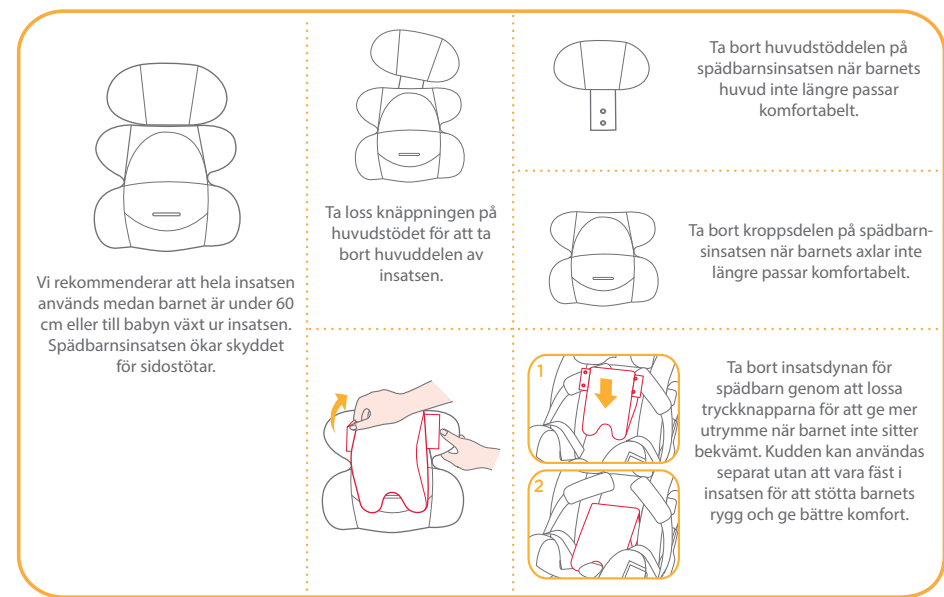
! Midjebältet passerar genom höftbältets guidningar, se 16 -1

! Axelremmen måste passera genom axelbältesöppningarna, visas i 16 -2

! Fordonets bältesfäste sitter ordentligt fast i bältesfästet, se 16 -3



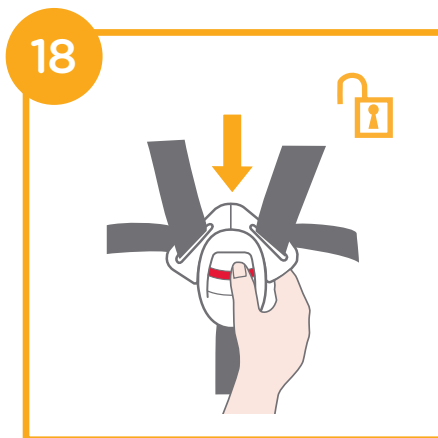
## ii. Sätta fast barnet i bilbarnstolen med spädbarnsinsatsen



1. Medan du trycker på axselens justeringsknapp, dra helt ut axselens båda remmar på bilbarnstolen. **17**

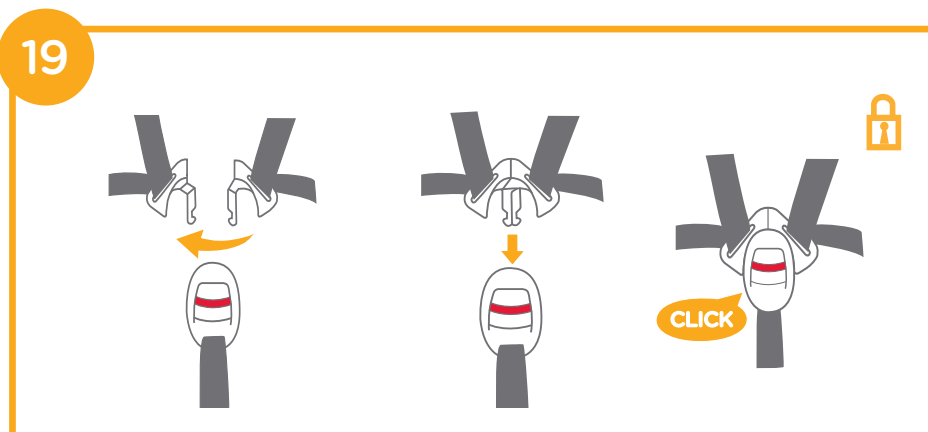


2. Tryck på den röda knappen för att öppna spännet. **18**



3. Placera barnet i bilbarnstolen och trä båda armarna genom selen.

4. Aktivera spännet. **19**



5. Dra ner bandinställningen och ställ in en lämplig längd för att se till att barnet sitter fast ordentligt. **20**

- ! När barnet sitter på plats, kontrollera igen att axselen sitter på rätt höjd.
- ! Se till att utrymmet mellan barnet och axselen är som tjockleken på en hand.



## Småbarnsläge

(Framåtriktat läge/för barn mellan 9-18 kg/1-4 års ålder)

se bilderna **21** - **40**

! Installera bilbarnstolen på bilstolen och placera sedan barnet i bilbarnstolen.

### i. Installation för småbarnsläge

- ! Ställ in bilbarnstolen i lämplig vinkel (4 positioner för småbarnsläget). Vinkelindikering: Med den övre och röda triangeln i linje.
- ! Ställ in axelremmen i en korrekt höjd innan bilbarnstolen installeras.
- ! Vid installation och inställning av säkerhetsbältet, se till att vare sig axel- och midjebältet är vridna och att säkerhetsbältet är korrekt placerat.

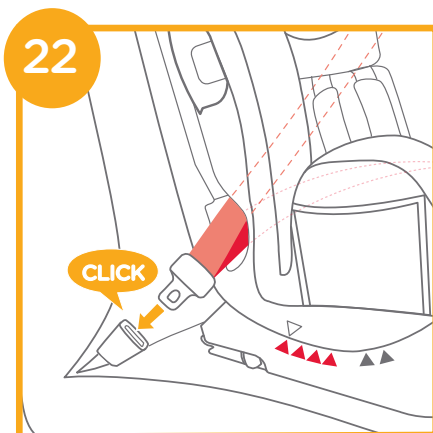


### a. För installation med 3-punktsbälte

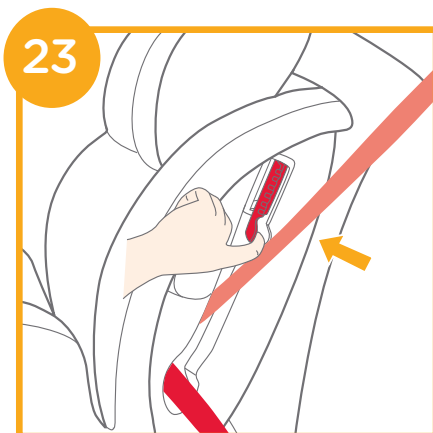
1. För säkerhetsbältet genom de två bakre öppningarna på baksidan av bilbarnstolen. **21**



2. Lås fast säkerhetsbältet. **22**



3. Öppna låsanordningen och för in säkerhetsbältet genom den. **23**



4. Medan bilbarnstolen trycks ner, dra åt bältena för att fästa bilbarnstolen på ett säkert och ordentligt sätt. **24**

! Bilbarnstolen kan inte användas om fordonets säkerhetsspänne (honan) är för långt för att förankra bilbarnstolen ordentligt. **24 -1**



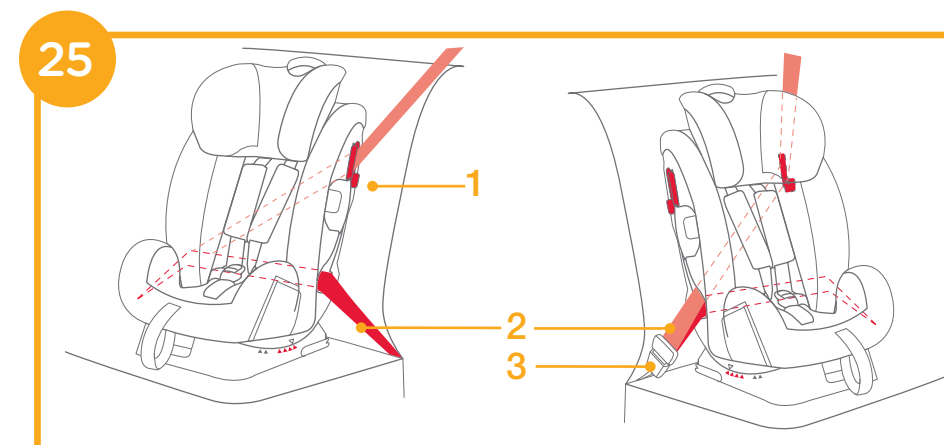
! Kontrollera genom att flytta bilbarnstolen framåt och bakåt..

Det monterade säkerhetsbältet visas i **25**

! Axelbältet passerar genom låsanordningen, visas i **25 -1**

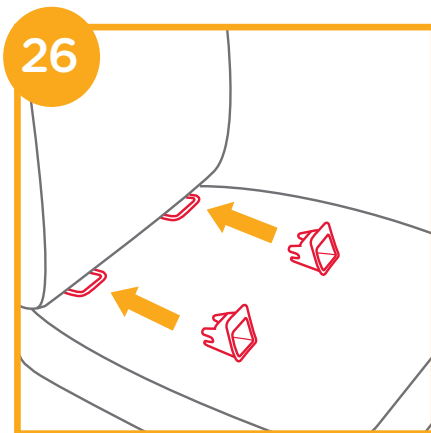
! Midjebältet passerar genom säkerhetsbältets bakre öppningar, visas i **25 -2**

! Fordonets bältesfäste sitter ordentligt fast i bältesfästet, se **25 -3**

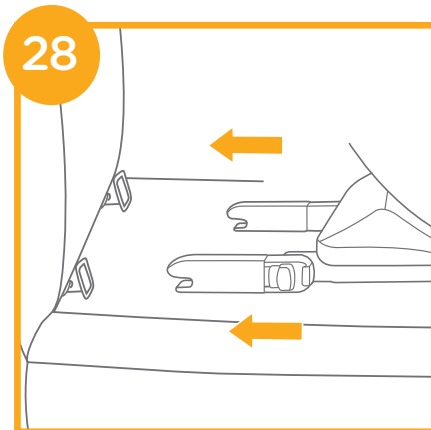
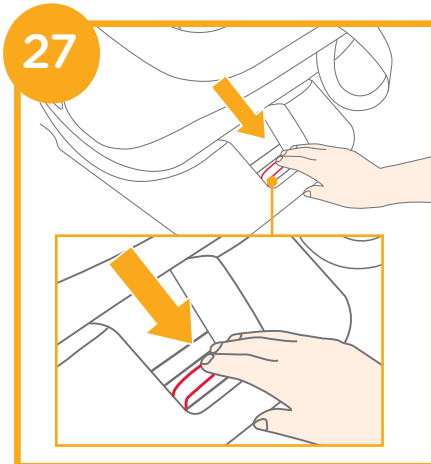


## b. För installation med ISOFIX-system och övre tjuderband

1. Ajustez les guides ISOFIX sur les points d'ancrage ISOFIX. Les guides ISOFIX peuvent protéger la surface du siège du véhicule contre toute déchirure. Ils peuvent aussi guider les connecteurs ISOFIX. 26



2. Dra ut ISOFIX-anlutningarna genom att trycka på frigöringsknappen 27 medan du drar i anslutningen. 28



! Se till att båda ISOFIX-anlutningarna är korrekt monterade i ISOFIX-förankringspunkterna. Färgerna på indikatorerna på båda ISOFIX-anlutningarna skall vara helt gröna. 29

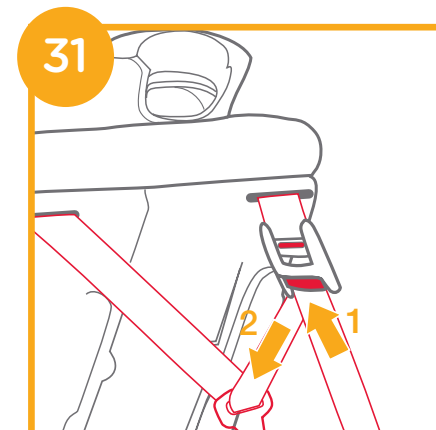
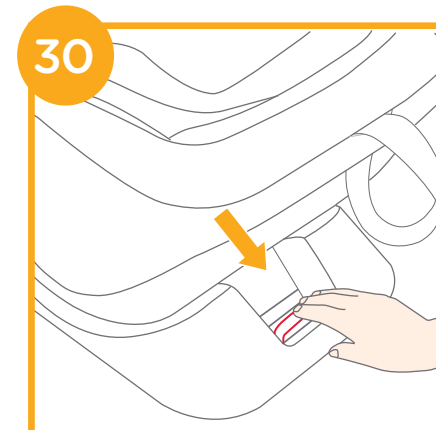
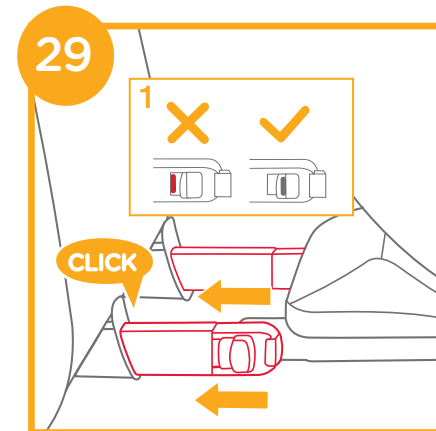
! ISOFIX-anlutningarna måste fästas och låsas på ISOFIX-förankringspunkterna.

! Kontrollera att bilbarnstolen är ordentligt monterad genom att dra i båda ISOFIX-anlutningarna.

! Välj önskat lutningsläge innan stolen flyttas bak mot bilstolen. När det övre tjuderbandet är monterat och åtdraget kan inte lutningsvinkeln ändras utan att det övre tjuderbandet justeras.

3. Tryck på ISOFIX-frigöringsknappen och tryck bak barnbilstolen mot bilstolen tills den sitter tätt. 30

4. För att dra ut det övre tjuderbandet, tryck på knappen på tjuderjusteraren och dra ut till önskad längd. 31



5. Anslut tjuderhaken ordentligt till ankarfästet. **32**

! ANVÄND övre tjuderband för montering av småbarnsläget om fordonet är utrustat med ett ankarfäste för tjuderband och fordonskraven uppfylls (se fordonets bruksanvisning).

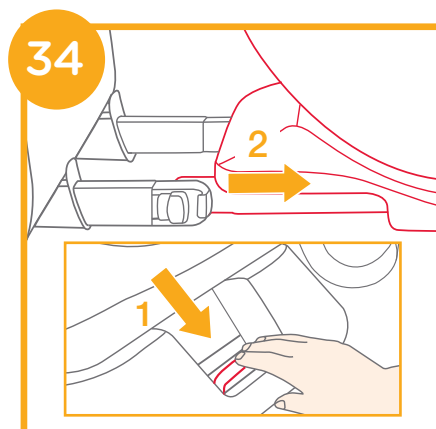
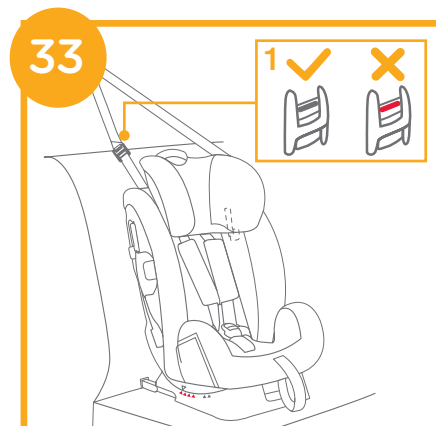
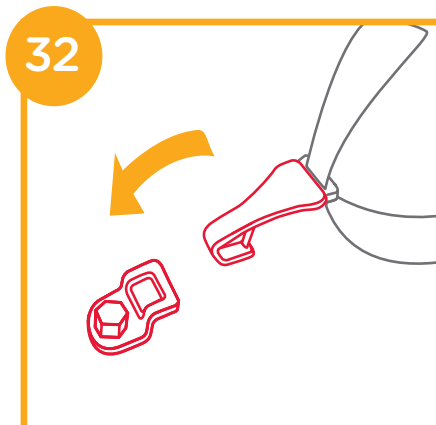
6. Korrekt monterat ISOFIX-system och övre tjuderband visas i **33**

! Se till att tjuderhaken sitter korrekt på ankarfästet. Indikatorfärgerna på tjuderbandets justerare ska vara helt gröna. **33 -1**

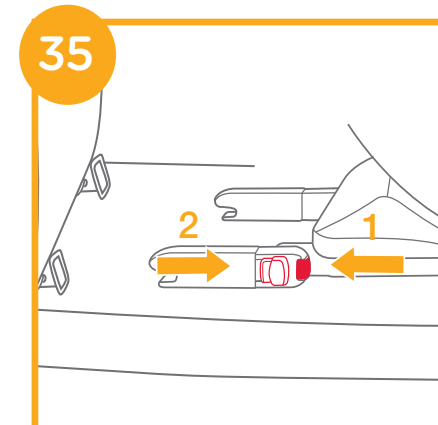
! Om lutningsvinkeln justeras, kontrollera spänningen på det övre tjuderbandet, eller lossa på det för att justera vinkeln och dra sedan åt det igen.

### Ta bort basen

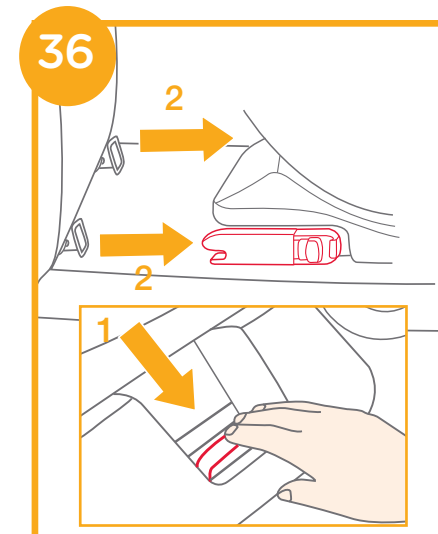
1. För att ta bort den från fordonet, tryck på ISOFIX justeringsknappen **34 -1** och dra basen från sätet. **34 -2**



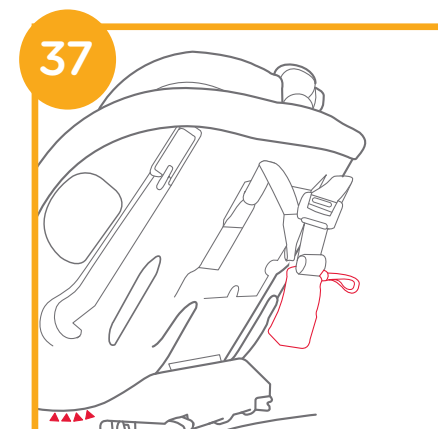
2. Tryck sedan och släpp anslutningarna från fordonets ISOFIX. **35**



! ISOFIX viks ihop helt och hållet. **36**



! När den inte används MÅSTE det övre tjuderbandet förvaras på ett korrekt sätt. För att säkerställa att det övre tjuderbandet förvaras korrekt, ta bort eventuellt slack för att förhindra att det övre tjuderbandet svänger omkring när fordonet är i rörelse. **37**

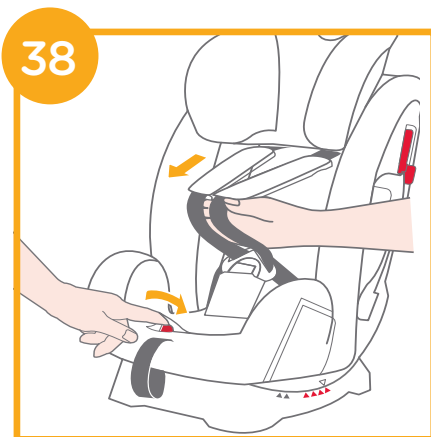


! När fickan inte används, förvara den på ett säkert sätt.

## ii. Sätta fast barnet i bilbarnstolen

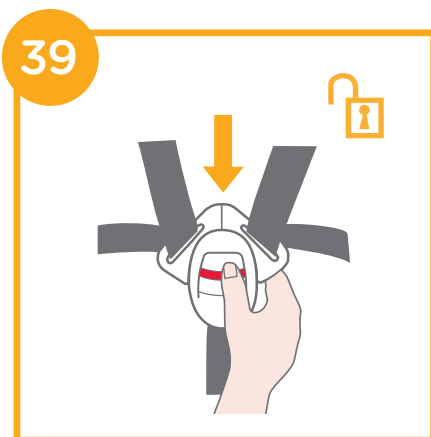
! Vid installation av bilbarnstolen i småbarnsläget, använd inte spädbarnsinsatsen.

1. Medan du trycker på axselens justeringsknapp, dra helt ut axselens båda remmar på bilbarnstolen. 38



2. Tryck på den röda knappen för att öppna spännet. 39

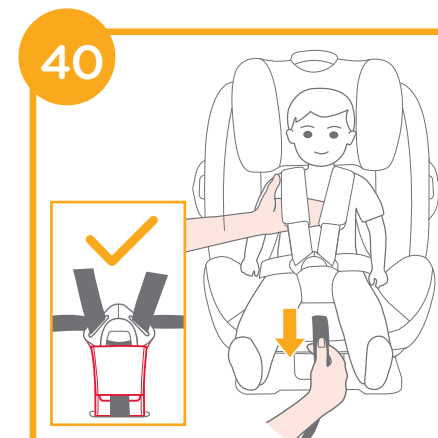
3. Placera barnet i bilbarnstolen och aktivera spännet.



4. Dra ner bandinställningen och ställ in en lämplig längd för att se till att barnet sitter fast ordentligt. 40

! När barnet sitter på plats, kontrollera igen att axselen sitter på rätt höjd.

! Se till att utrymmet mellan barnet och axselen är som tjockleken på en hand.



## Juniorläge

(Framåtriktat läge/för barn mellan 15-36 kg/3-12 års ålder)

se bilderna 41 - 46

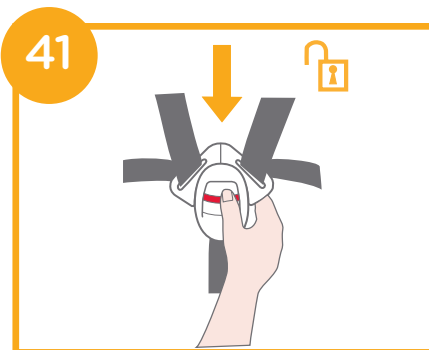
### i. Installation för juniorläge

! Använd bara fordonets säkerhetsbälte när bilbarnstolen installeras i juniorläget, använd inte spädbarnsinsatsen eller 5-punktsbältet. Förvara axelremmar, spänne och spännesfäste i deras respektive förvaringsutrymmen.

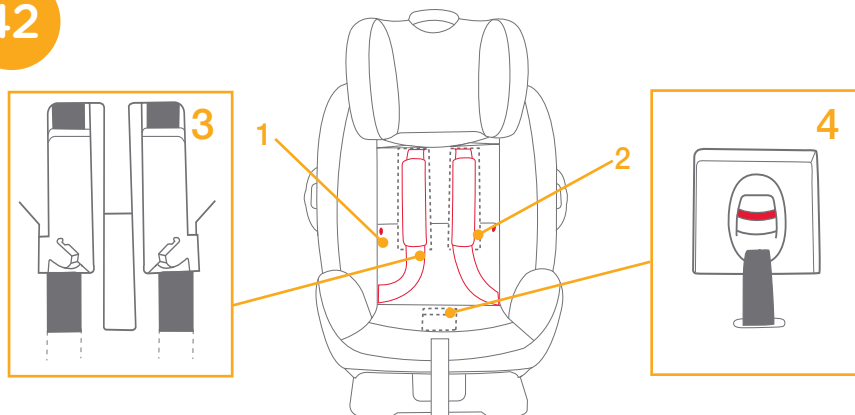
! Justera axelremmarna till en lämplig längd innan axelremmarna och spännet läggs undan i deras förvaringsutrymme.

! Ställ in bilbarnstolen i lämplig vinkel (4 positioner för juniorläget). Vinkelindikering: Med den övre och röda triangeln i linje. ! Vid installation och inställning av säkerhetsbältet, se till att vare sig axel- och midjebältet är vridna och att säkerhetsbältet är korrekt placerat.

1. Tryck på den röda knappen för att öppna spännet. **41**
  2. Ta bort spädbarnsinsatsen och grenremmen.
- ! Vid installation av bilbarnstolen i juniorläget, använd inte spädbarnsinsatsen.

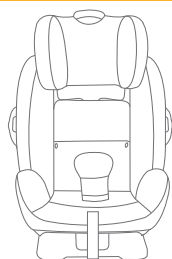


**42**



3. Lossa tryckknapparna. **42 -1**
4. Lyft den övre fliken uppåt och dra den nedre fliken framåt och förvara sedan axelselar och spänne i deras förvaringsfack. **42 -2 42 -3**
5. Dra spännet till baksidan av sittdynan och förvara sedan spännet och spänntungor i respektive förvaringsfack. **42 -4**
6. Sätt tillbaka tryckknapparna för att täcka sittdynan. Den monterade sittdynan visas som **43**

**43**



## ii. Sätta fast barnet i bilbarnstolen

### a. För installation med 3-punktsbälte

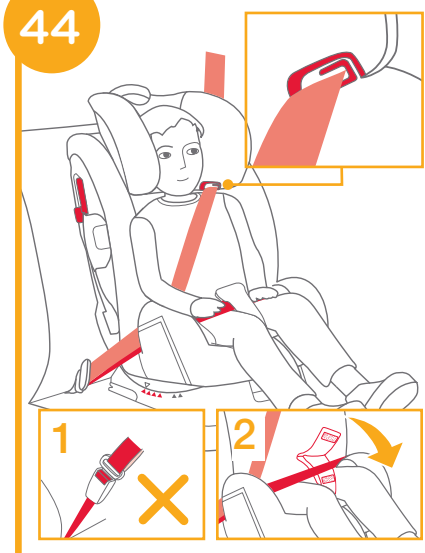
1. Placera barnet i bilbarnstolen och kontrollera att axelbältena är i en korrekt höjd.
2. Placera axelbältena genom bältesguiden och för midjebältet genom höftbältets ledare. Fäst spännet och dra i bilbältet för att dra åt det. **44**

- ! Axelbältet måste passera genom axelbältesledaren. **45 -1**
- ! Midjebältet måste passera genom höftbältets ledare.
- ! Fordonets midjebälte måste korsas genom mitten av grenbandets remhölje, fäst sedan slingan och haken. **44 -2**

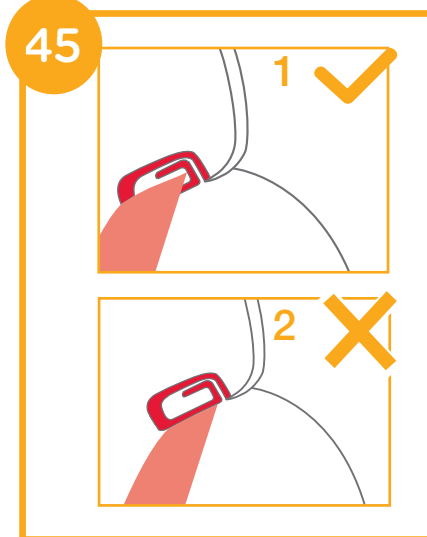
- ! Bilbarnstolen kan inte användas om fordonets säkerhetsspänne (honan) är för långt för att förankra bilbarnstolen ordentligt. **44 -1**

- ! Använd aldrig enbart ett fordons midjebälte framför barnet.
- ! Låt inte axelbältet vara löst eller placerat under armen.
- ! Placera inte axelbältet bakom barnets rygg.
- ! Låt inte barnet glida ned i bilbarnstolen då det medför risk för strypning.

**44**

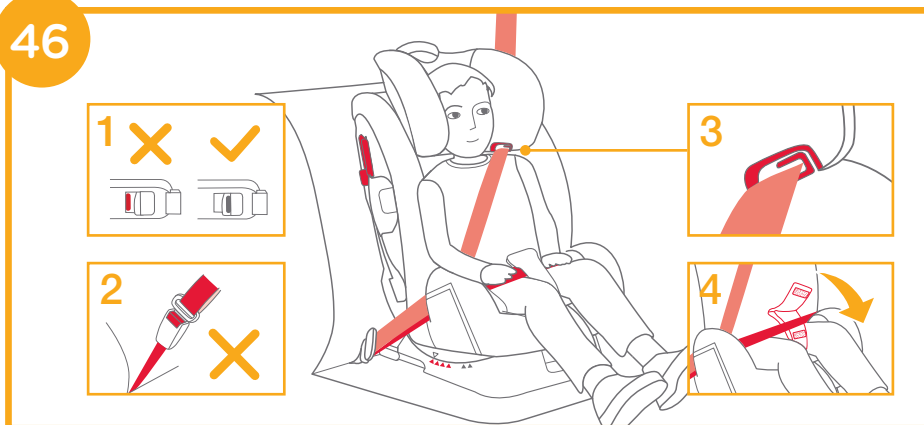


**45**



## För installation med 3-punktsbälte och ISOFIX-system

46



1. Installation med ISOFIX-system visas på 26 - 30
2. Placera barnet i bilbarnstolen och kontrollera att axelbältena är i en korrekt höjd.
3. Installation med 3-punktsbälte visas i 44 - 45
4. Korrekt monterat 3-punktsbälte och ISOFIX-system visas i 46

! Se till att båda ISOFIX-anslutningarna är korrekt monterade i ISOFIX-förankringspunkterna. Färgerna på indikatorerna på båda ISOFIX-anslutningarna skall vara helt gröna. 46 -1

! Kontrollera att bilbarnstolen är ordentligt monterad genom att dra i båda ISOFIX-anslutningarna.

! Axelbältet måste passera genom axelbältesledaren. 46 -3

! Fordonets midjebälte måste korsas genom mitten av grenbandets remhölje, fäst sedan slingan och haken. 46 -4

! Midjebältet måste passera genom höftbältets ledare.

! Bilbarnstolen kan inte användas om fordonets säkerhetsspänne (honan) är för långt för att förankra bilbarnstolen ordentligt. 46 -2

! Använd aldrig enbart ett fordons midjebälte framför barnet.

! Låt inte axelbältet vara löst eller placerat under armen.

! Placera inte axelbältet bakom barnets rygg.

! Låt inte barnet glida ned i bilbarnstolen då det medför risk för strypning.

## Borttagning av mjuka delar

se bilderna 47

1. Tryck på den röda knappen för att öppna spännet.
2. Ta bort spädbarnsinsatsen och grenremmen.
3. Lossa det elastiska bandet på huvudstödet och ta bort huvudstödet. 47 -1
4. Lossa hakarna på sätesdynan, dra spännet till baksidan av sätesdynan och ta sedan bort sätesdynan. 47

! För montering av mjuka delar, utför ovanstående steg i omvänd ordning.

47



# Underhåll

## Obs

- ! Efter att skumplastinsatsen till bilbarnstolen tagits bort, förvara den utom räckhåll för barn.
- ! Tvätta det mjuka materialet med kallt vatten under 30 °C.
- ! Använd inte ett strykjärn på det mjuka materialet.
- ! Undvik att bleka eller kemtvätta det mjuka materialet.
- ! Använd inte ett outspätt neutralt rengöringsmedel, bensin eller andra organiska lösningsmedel för att tvätta bilbarnstolen. Det kan skada bilbarnstolen.
- ! Vrid inte ur det mjuka materialet för att torka det. Det kan orsaka veckningar på det mjuka materialet.
- ! Häng upp det mjuka materialet och låt det torka i skuggan.
- ! Ta bort bilbarnstolen från fordonets säte om det inte skall användas under en längre tid. Placera bilbarnstolen i skuggan och på en plats där ditt barn inte kommer åt den.



# EL Συγχαρητήρια

Αγοράσατε ένα υψηλής ποιότητας, πλήρως πιστοποιημένο παιδικό κάθισμα ασφαλείας. Αυτό το προϊόν είναι κατάλληλο για χρήση από παιδιά που ζυγίζουν ΚΑΤΩ ΑΠΟ 36 κιλά (περίπου 12 ετών και κάτω).

Διαβάστε προσεκτικά το παρόν εγχειρίδιο οδηγιών και ακολουθήστε τα βήματα εγκατάστασης, διότι αυτός είναι ο ΜΟΝΟΣ τρόπος για να προστατεύσετε το παιδί σας από σοβαρό τραυματισμό ή θάνατο σε περίπτωση ατυχήματος και για να παρέχετε άνεση στο παιδί σας ενώ χρησιμοποιείτε αυτό το προϊόν.

Φυλάξτε αυτό το εγχειρίδιο οδηγιών για μελλοντική χρήση.

## Παρακαλούμε ελέγξτε τα ακόλουθα

Βεβαιωθείτε ότι το όχημά σας είναι εξοπλισμένο με ζώνη ασφαλείας 3 σημείων. Οι ζώνες ασφαλείας ενδέχεται να διαφέρουν ως προς τον σχεδιασμό και το μήκος ανάλογα με τον κατασκευαστή, την ημερομηνία κατασκευής και τον τύπο του οχήματος. Το παρόν παιδικό κάθισμα αυτοκινήτου είναι κατάλληλο για χρήση στα αναφερόμενα οχήματα που είναι εφοδιασμένα με ζώνες ασφαλείας 3 σημείων και συμμορφώνονται με τον Κανονισμό ECE 16 του ΟΗΕ ή άλλα ισοδύναμα πρότυπα. Το κάθισμα έχει εγκριθεί σύμφωνα με τον κανονισμό ECE 44 του ΟΗΕ, σειρά 04 των τροποποιήσεων.

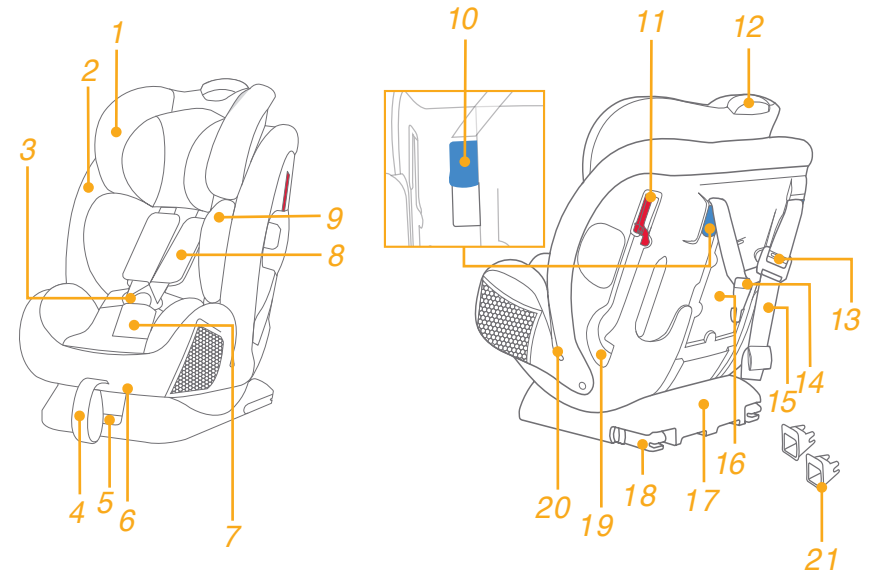
Φυλάξτε το εγχειρίδιο οδηγιών στον αποθηκευτικό θάλαμο στο πίσω κάλυμμα.

## Λίστα εξαρτημάτων

Πριν από τη συναρμολόγηση βεβαιωθείτε ότι όλα τα εξαρτήματα είναι διαθέσιμα. Εάν λείπει οποιοδήποτε εξάρτημα, παρακαλούμε επικοινωνήστε με το κατάστημα λιανικής πώλησης. Δεν απαιτούνται εργαλεία για τη συναρμολόγηση.

- |   |  |
|---|--|
| 1 Στήριγμα κεφαλιού                     | 13 Ρυθμιστής ιμάντα Tether                   |
| 2 Μαξιλάρι καθίσματος                   | 14 Άγκιστρο Tether                           |
| 3 Πόρπη                                 | 15 Ιμάντας άνω αγκράφας (Top Tether)         |
| 4 Ρυθμιστής ιμάντα                      | 16 Αποθηκευτικός θάλαμος εγχειριδίου οδηγιών |
| 5 Κουμπί αποδέσμευσης ISOFIX            | 17 Βάση                                      |
| 6 Λαβή ρύθμισης ανάκλισης               | 18 Σύνδεσμος ISOFIX                          |
| 7 Ιμάντας καβάλου                       | 19 Πίσω σπή ζώνης καθίσματος                 |
| 8 Ιμάντας ώμου                          | 20 Οδηγός ζώνης μέσης                        |
| 9 Ένθεμα βρέφους                        | 21 Οδηγοί ISOFIX                             |
| 10 Ασφάλεια                             |  |
| 11 Συσκευή ασφάλισης                    |  |
| 12 Μοχλός ρύθμισης στηρίγματος κεφαλιού |  |

Τα υφασμάτινα στοιχεία περιλαμβάνουν το μαξιλάρι του καθίσματος, το μαξιλάρι του καβάλου, το στήριγμα κεφαλιού και το ένθεμα βρέφους. Βεβαιωθείτε ότι δεν λείπουν εξαρτήματα. Επικοινωνήστε με τον λιανοπωλητή σε περίπτωση που λείπει κάτι.





# ΠΡΟΣΟΧΗ

- ! Κανένα παιδικό κάθισμα ασφαλείας δεν μπορεί να εγγυηθεί πλήρη προστασία από τραυματισμούς σε περίπτωση ατυχήματος. Ωστόσο, η ορθή χρήση του συγκεκριμένου παιδικού καθίσματος ασφαλείας θα μειώσει τον κίνδυνο σοβαρού τραυματισμού ή θανάτου για το παιδί σας.
- ! Αυτό το παιδικό κάθισμα ασφαλείας έχει σχεδιαστεί ΜΟΝΟ για παιδιά που ζυγίζουν λιγότερο από 36 κιλά (περίπου 12 ετών και κάτω).
- ! ΜΗΝ ΤΟΠΟΘΕΤΕΙΤΕ το κάθισμα με τρόπο που το παιδί να κοιτάζει προς τα μπροστά πριν το παιδί να υπερβεί το βάρος των 9 κιλών.
- ! Οι ιμάντες που συγκρατούν το κάθισμα ασφαλείας στο όχημα πρέπει να είναι σφιχτοί, ενώ οι ιμάντες που συγκρατούν το παιδί πρέπει να προσαρμόζονται στο σώμα του παιδιού και δεν πρέπει να συστρέφονται.
- ! ΜΗ χρησιμοποιείτε ή εγκαθιστάτε αυτό το παιδικό κάθισμα ασφαλείας αν δεν έχετε διαβάσει και κατανοήσει τις οδηγίες στο παρόν εγχειρίδιο και στο εγχειρίδιο του οχήματός σας.
- ! Αναλογιστείτε τους κινδύνους τυχόν τροποποιήσεων ή προσθηκών στο κάθισμα χωρίς την έγκριση της Αρχής Έγκρισης Τύπου, καθώς και τον κίνδυνο της μη τήρησης των οδηγιών εγκατάστασης που παρέχονται από τον κατασκευαστή του παιδικού καθίσματος ασφαλείας.
- ! ΜΗΝ προβείτε σε οποιεσδήποτε τροποποιήσεις στο συγκεκριμένο παιδικό κάθισμα ασφαλείας και μην το χρησιμοποιήσετε με εξαρτήματα άλλων κατασκευαστών.
- ! ΜΗ χρησιμοποιήσετε το συγκεκριμένο παιδικό κάθισμα ασφαλείας σε περίπτωση που έχει καταστραφεί ή του λείπουν εξαρτήματα.
- ! ΜΗ φοράτε στο παιδί σας φαρδιά ρούχα κατά τη χρήση του συγκεκριμένου παιδικού καθίσματος ασφαλείας στη χρήση μωρού ή νηπίου, καθώς κάτι τέτοιο μπορεί να αποτρέψει την ορθή και ασφαλή πρόσδεση με τους ιμάντες ώμου και τους ιμάντες μεταξύ των μηρών.
- ! Κατά τη χρήση του συγκεκριμένου παιδικού καθίσματος ασφαλείας σε μωρό ή νήπιο, η ζώνη ασφαλείας πρέπει να χρησιμοποιείται σωστά και να διασφαλίζεται ότι οι ιμάντες μέσης περνούν χαμηλά, έτσι ώστε η λεκάνη να συγκρατείται σταθερά.
- ! ΜΗΝ αφήνετε το παιδικό κάθισμα ασφαλείας μη ασφαλισμένο στο όχημά σας, καθώς αν το παιδικό κάθισμα ασφαλείας δεν έχει σταθεροποιηθεί, μπορεί να μετακινηθεί απότομα και να τραυματίσει τους επιβάτες σε απότομες στροφές, ξαφνικά φρεναρίσματα ή σε περίπτωση σύγκρουσης. Αφαιρέστε το εάν δεν χρησιμοποιείται τακτικά.

- ! Μην αφήνετε το παιδί στο κάθισμα ασφαλείας χωρίς επίβλεψη.
- ! Μην τοποθετείτε αυτό το κάθισμα αυτοκινήτου σε θέσεις καθίσματος όπου έχει εγκατασταθεί ενεργός μπροστινός αερόσακος αν το παιδί σας εξακολουθεί να βρίσκεται σε θέση που κοιτάζει προς τα πίσω.
- ! ΜΗ χρησιμοποιείτε ΠΟΤΕ μεταχειρισμένο παιδικό κάθισμα ασφαλείας ή παιδικό κάθισμα ασφαλείας άγνωστου ιστορικού, καθώς μπορεί να έχει υποστεί δομική φθορά, η οποία θα θέσει σε κίνδυνο την ασφάλεια του παιδιού σας.
- ! Φυλάξτε το παιδικό κάθισμα ασφαλείας μακριά από ηλιακό φως, διαφορετικά ενδέχεται να είναι πολύ ζεστό για την επιδερμίδα του παιδιού.
- ! ΜΗ χρησιμοποιείτε ΠΟΤΕ σχοινιά ή οποιαδήποτε άλλα υποκατάστατα στη θέση των ζωνών ασφαλείας, καθώς υπάρχει κίνδυνος τραυματισμού.
- ! ΜΗ χρησιμοποιείτε το παιδικό κάθισμα ασφαλείας ως απλή καρέκλα, καθώς έχει την τάση να ανατρέπεται και ενδέχεται να τραυματίσει το παιδί.
- ! Το παιδικό κάθισμα ασφαλείας δεν πρέπει να χρησιμοποιείται χωρίς τα υφασμάτινα στοιχεία.
- ! Τα υφασμάτινα στοιχεία δεν πρέπει να αντικαθίστανται από οποιαδήποτε άλλα, εκτός από εκείνα που προτείνονται από τον κατασκευαστή, καθώς τα υφασμάτινα στοιχεία αποτελούν αναπόσπαστο μέρος της απόδοσης του παιδικού καθίσματος ασφαλείας.
- ! ΜΗΝ τοποθετείτε οτιδήποτε άλλο πέραν των συνιστώμενων εσωτερικών μαξιλαριών στο συγκεκριμένο παιδικό κάθισμα ασφαλείας.
- ! ΜΗ μεταφέρετε αυτό το κάθισμα ασφαλείας με παιδί μέσα σε αυτό.
- ! Τυχόν αποσκευές ή άλλα αντικείμενα που μπορούν να προκαλέσουν τραυματισμούς σε περίπτωση σύγκρουσης, θα πρέπει να ασφαρίζονται κατάλληλα.
- ! Μην αφήνετε τον ιμάντα του καθίσματος ασφαλείας ή τις πόρτες να παγιδευτούν ή να πιαστούν στο κάθισμα ή στην πόρτα του οχήματος.
- ! Το κάθισμα πρέπει να αντικαθίσταται αν έχει υποστεί έντονη καταπόνηση σε περίπτωση ατυχήματος.
- ! Αφαιρέτε το παιδικό κάθισμα ασφαλείας από το κάθισμα του οχήματος όταν δεν πρόκειται να χρησιμοποιηθεί για μεγάλο χρονικό διάστημα.
- ! Προς αποφυγή ασφυξίας, αφαιρέστε την πλαστική σακούλα και τα υλικά συσκευασίας πριν τη χρήση του προϊόντος. Η πλαστική σακούλα και τα υλικά συσκευασίας θα πρέπει στη συνέχεια να φυλάσσονται μακριά από μωρά και παιδιά.

- ! Συμβουλευτείτε τον διανομέα για ζητήματα που αφορούν τη συντήρηση, την επισκευή και την αντικατάσταση εξαρτημάτων.
- ! ΜΗ χρησιμοποιείτε οποιαδήποτε σημεία επαφής που φέρουν φορτίο εκτός εκείνων που περιγράφονται στις οδηγίες και επισημαίνονται στο παιδικό κάθισμα ασφαλείας.
- ! Ελέγχετε συχνά τους οδηγούς ISOFIX για ρύπους και καθαρίζετε τους εάν είναι απαραίτητο. Η αξιοπιστία μπορεί να επηρεαστεί από εισχώρηση ρύπων, σκόνης, σωματιδίων τροφίμων κλπ.
- ! ΜΗΝ εγκαθιστάτε το παιδικό κάθισμα ασφαλείας υπό τις ακόλουθες συνθήκες:
  1. Καθίσματα αυτοκινήτου με ζώνες ασφαλείας 2 σημείων.
  2. Καθίσματα αυτοκινήτου με πλαϊνή ή οπίσθια κατεύθυνση ως προς την κατεύθυνση κίνησης του οχήματος.
  3. Καθίσματα αυτοκινήτου που είναι ασταθή κατά την εγκατάσταση.

## Έκτακτη ανάγκη

Σε περίπτωση έκτακτης ανάγκης ή ατυχήματος, η παροχή των πρώτων βοηθειών στο παιδί σας και η άμεση αναζήτηση ιατρικής περίθαλψης αποτελούν επιτακτική ανάγκη.

## Πληροφορίες προϊόντος

Για εγκατάσταση με ζώνη ασφαλείας 3 σημείων ή με σύστημα ISOFIX και αγκράφα Top Tether

1. Το παρόν κάθισμα ασφαλείας είναι τύπου «Universal». Έχει εγκριθεί σύμφωνα με τον Κανονισμό ECE 44 του ΟΗΕ, σειρά τροποποιήσεων 04, για γενική χρήση σε οχήματα και ταιριάζει στα περισσότερα, ωστόσο όχι σε όλα, καθίσματα αυτοκινήτου.
2. Η σωστή τοποθέτηση είναι πιθανή όταν ο κατασκευαστής του οχήματος δηλώνει στο εγχειρίδιο του οχήματος ότι το όχημα είναι ικανό να δεχθεί παιδικά καθίσματα ασφαλείας τύπου «Universal» για τη συγκεκριμένη ηλικιακή ομάδα.
3. Το παρόν παιδικό κάθισμα ασφαλείας έχει χαρακτηριστεί ως «Universal»

υπό αυστηρότερους όρους από εκείνους που εφαρμόζονταν σε προηγούμενους σχεδιασμούς που δεν φέρουν τη εν λόγω σήμανση.

4. Σε περίπτωση αμφιβολίας, συμβουλευτείτε τον κατασκευαστή ή το λιανοπωλητή του παιδικού καθίσματος ασφαλείας.

Για εγκατάσταση με σύστημα ISOFIX και αγκράφα Top Tether

1. Αυτό είναι ένα σύστημα ISOFIX ΣΥΓΚΡΑΤΗΣΗΣ ΠΑΙΔΙΩΝ. Είναι εγκεκριμένο σύμφωνα με τον Κανονισμό ECE 44 του ΟΗΕ, σειρά τροποποιήσεων 04, για γενική χρήση σε οχήματα που διαθέτουν συστήματα αγκυρώσεων ISOFIX. Είναι κατάλληλο για στερέωση στις θέσεις καθίσματος των περισσότερων αυτοκινήτων.
2. Ταιριάζει σε οχήματα με θέσεις εγκεκριμένες ως θέσεις ISOFIX (όπως αναφέρεται λεπτομερώς στο εγχειρίδιο του οχήματος), ανάλογα με την κατηγορία του συστήματος παιδικού καθίσματος ασφαλείας και του μηχανισμού στερέωσης.
3. Θέσεις καθισμάτων σε άλλα αυτοκίνητα ενδέχεται να είναι κατάλληλες να δεχθούν το παιδικό κάθισμα ασφαλείας. Σε περίπτωση αμφιβολίας, συμβουλευτείτε τον κατασκευαστή του παιδικού καθίσματος ασφαλείας ή τον κατασκευαστή του οχήματος.
4. Η κατηγορία μεγέθους ISOFIX, για την οποία προορίζεται αυτό το κάθισμα ασφαλείας, είναι B1.

Για εγκατάσταση με Σύστημα ISOFIX και ζώνη 3 σημείων

1. Το σύστημα συγκράτησης παιδιών έχει ταξινομηθεί για χρήση "οιονεί καθολικής".
2. Οι θέσεις καθισμάτων σε άλλα αυτοκίνητα να είναι κατάλληλα να δεχτούν το σύστημα συγκράτησης για παιδιά. Σε περίπτωση αμφιβολίας, επικοινωνήστε με τον κατασκευαστή του συστήματος συγκράτησης για παιδιά ή τον κατασκευαστή του οχήματος.

<b>Προϊόν</b>	Παιδικό κάθισμα ασφαλείας
<b>Μοντέλο</b>	C1602
<b>Κατάλληλο για</b>	Παιδιά βάρους 0 - 36kg (περ. 0 – 12 ετών)
<b>Ομάδα όγκου</b>	0+/1/2/3
<b>Υλικά</b>	Πλαστικά, μέταλλο, υφάσματα
<b>Αριθ. ευρεσιτεχνίας</b>	Εκκρεμείς ευρεσιτεχνίες

# Επιλέξτε χρήση εγκατάστασης

Βάρος παιδιού	Χρήση εγκατάστασης	Εικόνα εγκατάστασης	Ηλικία αναφοράς	Θέση καθίσματος	Οδηγίες ενθέματος βρέφους
<18kg	Χρήση μωρού		< 4 έτη	Θέση 5-6 	Για τις ηλικίες 0-9 μηνών πρέπει να χρησιμοποιείται το ένθεμα βρέφους για την ασφαλή συγκράτηση του βρέφους.
9-18kg	Χρήση νηπίου		1 έως 4 ετών	Θέση 1-4 	Κατά την εγκατάσταση του παιδικού καθίσματος ασφαλείας σε χρήση νηπίου, μη χρησιμοποιείτε το ένθεμα βρέφους.
15-36kg	Χρήση μικρού παιδιού		3 έως 12 ετών	Θέση 1-4 	Κατά την εγκατάσταση του παιδικού καθίσματος ασφαλείας σε χρήση μικρού παιδιού, μη χρησιμοποιείτε το ένθεμα βρέφους.

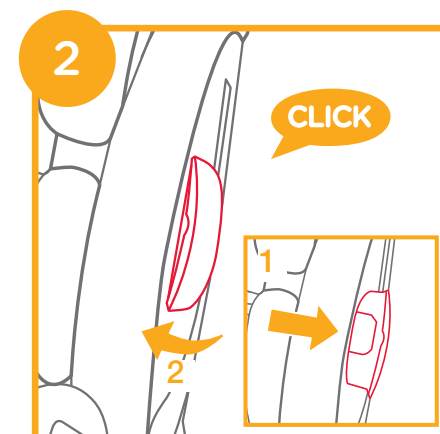
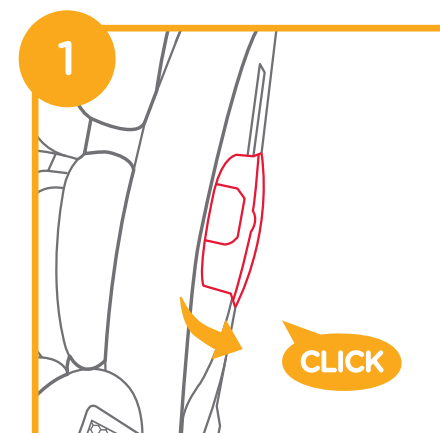
## Σημαντικό

1. ΜΗ ΧΡΗΣΙΜΟΠΟΙΕΙΤΕ τη λειτουργία κατεύθυνσης προς τα μπροστά πριν υπερβεί το παιδί το βάρος των 9 κιλών.
2. Όταν το βάρος του παιδιού παιδί είναι κατάλληλο τόσο για τη χρήση νηπίου, όσο και για τη χρήση μωρού, συνιστάται εγκατάσταση σε χρήση μωρού, καθώς είναι σχετικά ασφαλέστερη.

## Χρήση θωράκισης πλευρικής σύγκρουσης

Δείτε τις εικόνες 1 - 2

! Πρέπει να ανοίξετε τη θωράκιση πλευρικής σύγκρουσης για να προστατέψετε το παιδί περισσότερο. Η θωράκιση πλευρικής σύγκρουσης απέναντι από την πόρτα του οχήματος μπορεί να κλείσει για να αφήσει περισσότερο χώρο καθίσματος.



# Ρύθμιση ανάκλισης

Δείτε τις εικόνες 3 - 4

Πατήστε το κουμπί ρύθμισης ανάκλισης και προσαρμόστε το παιδικό κάθισμα ασφαλείας στην κατάλληλη θέση. 3

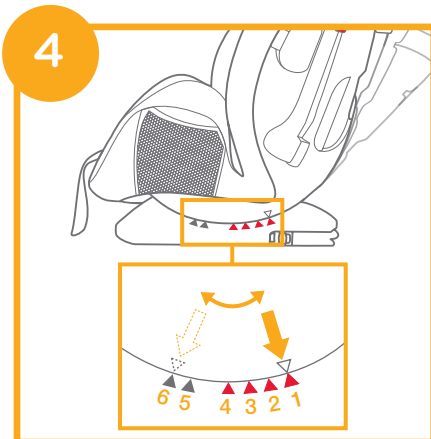
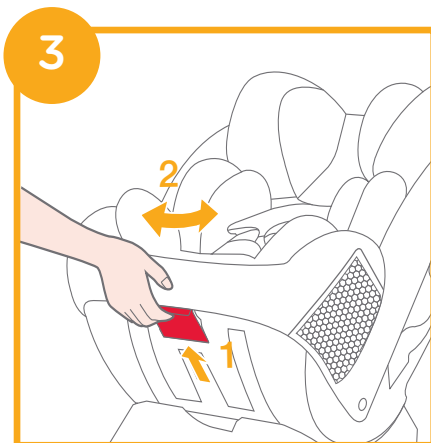
Οι γωνίες ανάκλισης παρουσιάζονται στην εικόνα 4

Υπάρχουν δύο γωνίες ανάκλισης 5-6 στη χρήση μωρού και επισημαίνονται με μπλε τρίγωνα.

Υπάρχουν τέσσερις γωνίες ανάκλισης 1-4 στη χρήση νηπίου και μικρού παιδιού και επισημαίνονται με κόκκινα τρίγωνα.

Ένδειξη γωνίας: ευθυγράμμιση των επάνω και των κάτω τριγώνων

! Βεβαιωθείτε ότι η ζώνη ασφαλείας του οχήματος σφίγγεται εκ νέου κατά την προσαρμογή στην ανακλινόμενη θέση και το αντίστροφο.



# Ρύθμιση ύψους για το στήριγμα κεφαλιού και τους ιμάντες ώμων

Δείτε τις εικόνες 5 - 6

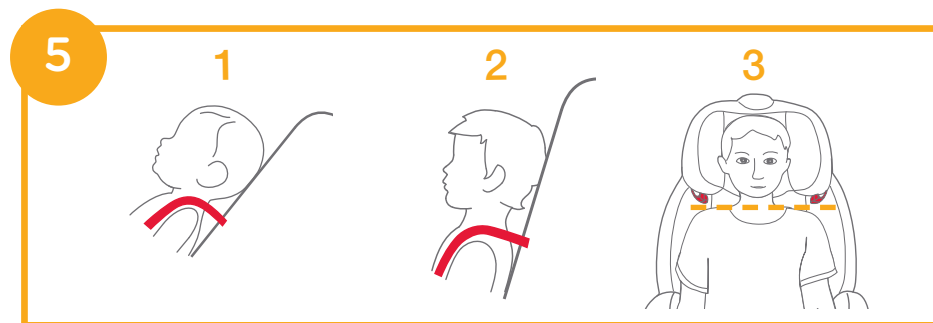
Ρυθμίστε το στήριγμα κεφαλιού και τους ιμάντες ώμου στο σωστό ύψος ανάλογα με το ύψος του παιδιού.

! Όταν το κάθισμα χρησιμοποιείται στη χρήση μωρού, το ύψος των ιμάντων ώμου πρέπει να είναι στο ίδιο επίπεδο με τους ώμους του παιδιού. 5-1

! Όταν το κάθισμα χρησιμοποιείται στη χρήση νηπίου, το ύψος των ιμάντων ώμου πρέπει να είναι στο ίδιο επίπεδο με τους ώμους του παιδιού. 5-2

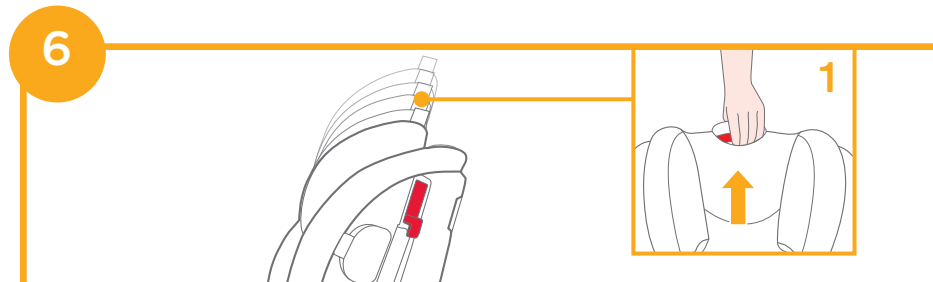
! Όταν το κάθισμα χρησιμοποιείται στη χρήση μικρού παιδιού, το ύψος των οδηγών των ιμάντων ώμου πρέπει να είναι στο ίδιο επίπεδο με τους ώμους του παιδιού. 5-3

Εάν οι ιμάντες ώμου δεν βρίσκονται στο σωστό ύψος, το παιδί ενδέχεται να φύγει από το κάθισμα ασφαλείας σε περίπτωση ατυχήματος.



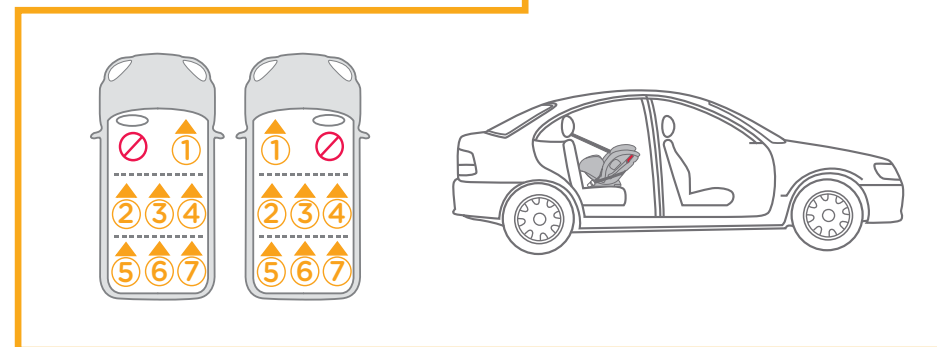
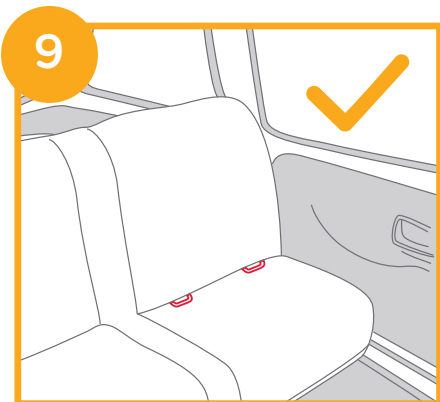
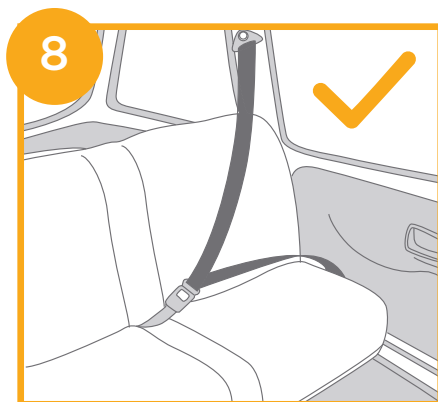
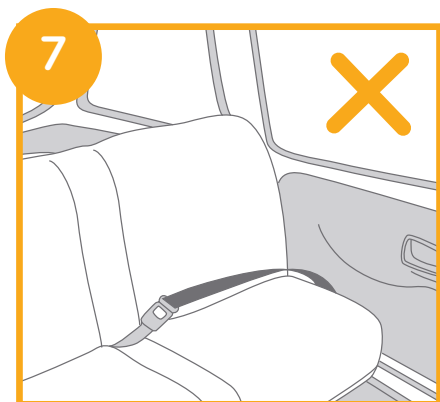
Πιέστε το μοχλό ρύθμισης του στηρίγματος κεφαλιού, σηκώνοντας ταυτόχρονα προς τα πάνω ή σπρώχνοντας προς τα κάτω το στήριγμα κεφαλιού μέχρι αυτό να κουμπώσει σε μία από τις 10 θέσεις. Οι θέσεις του στηρίγματος κεφαλιού παρουσιάζονται στην εικόνα 6

! Τα πλευρικά προστατευτικά κεφαλιού μπορούν να ανοίξουν όταν το στήριγμα κεφαλιού έχει ρυθμιστεί στην 6η θέση.



# Σημεία προσοχής κατά την εγκατάσταση

Δείτε τις εικόνες 7 - 10



# Χρήση μωρού

(Θέση κατεύθυνσης προς τα πίσω/ για παιδιά κάτω των 18 κιλών / Νεογέννητα - 4 ετών)

Δείτε τις εικόνες 11 - 20

! Εγκαταστήστε το κάθισμα ασφαλείας στο πίσω κάθισμα του οχήματος και έπειτα τοποθετήστε το παιδί στο παιδικό κάθισμα ασφαλείας.

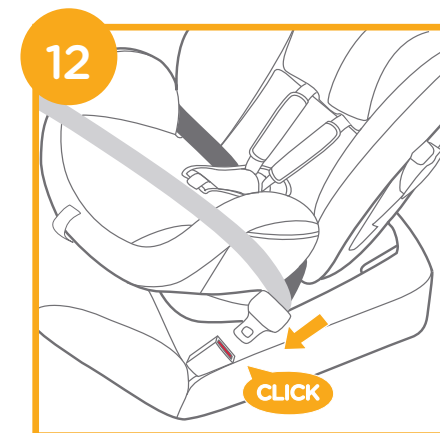
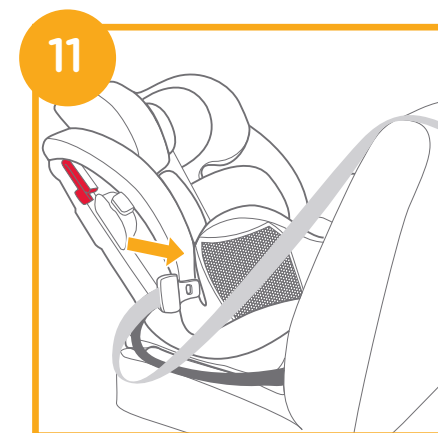
## i. Εγκατάσταση στη χρήση μωρού

! Ρυθμίστε το κάθισμα ασφαλείας στη σωστή γωνία (2 θέσεις για τη χρήση μωρού) Ένδειξη γωνίας: Με το πάνω τρίγωνο και το μπλε τρίγωνο ευθυγραμμισμένα.

! Βεβαιωθείτε ότι οι ιμάντες ώμου έχουν ρυθμιστεί στο σωστό ύψος πριν την τοποθέτηση του καθίσματος ασφαλείας.

! Κατά την εγκατάσταση και την προσαρμογή των ζωνών ασφαλείας, βεβαιωθείτε ότι η ζώνη ώμου και η ζώνη μέσης δεν έχουν συστραφεί εμποδίζοντας τις ζώνες ασφαλείας να λειτουργούν σωστά.

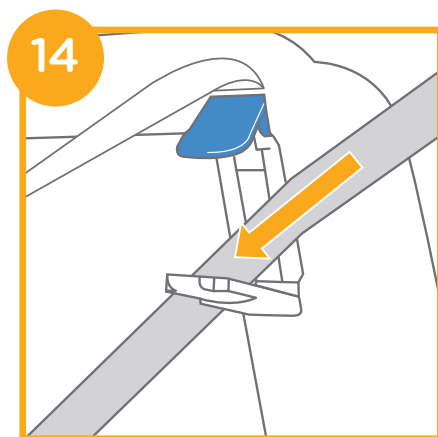
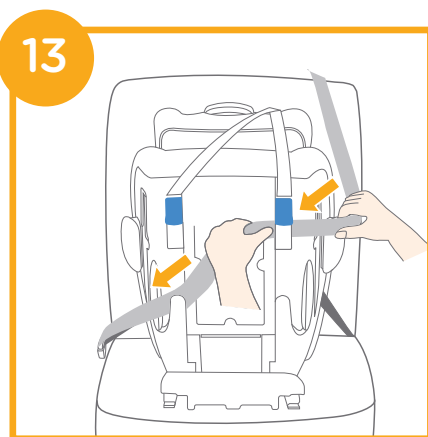
1. Περάστε τη ζώνη μέσης πάνω από τους οδηγούς ζώνης μέσης και, στη συνέχεια, ασφαλίστε τη ζώνη στην πόρπη. 11 12



2. Στερεώστε τη ζώνη ώμου στις δύο υποδοχές ώμου στο πίσω μέρος του καθίσματος ασφαλείας. **13**

! Η ζώνη ώμου πρέπει να περάσει μέσα από την Ασφάλεια **14**.

! Βεβαιωθείτε ότι το κάλυμμα της Ασφάλειας είναι εντελώς κλειστό όταν δεν είναι σε χρήση για την αποφυγή τραυματισμού ή πρόκλησης ζημιάς στην ταπετσαρία του οχήματος.

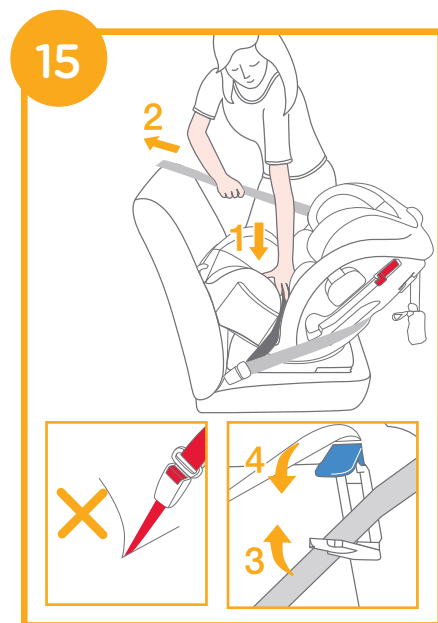


3. Ενώ πιέζετε το κάθισμα ασφαλείας, τραβήξτε τις ζώνες για να σταθεροποιήσετε το κάθισμα ασφαλείας σφιχτά και με ασφάλεια. **15**

**15**

! Το παιδικό κάθισμα ασφαλείας δεν μπορεί να χρησιμοποιηθεί εάν η πόρπη της ζώνης ασφαλείας του οχήματος (θηλυκό άκρο πόρπης) είναι πάρα πολύ μακριά για να συγκρατηθεί με ασφάλεια το παιδικό κάθισμα ασφαλείας.

! Ελέγξτε τη σταθεροποίηση μετακινώντας το παιδικό κάθισμα ασφαλείας μπροστά και πίσω.

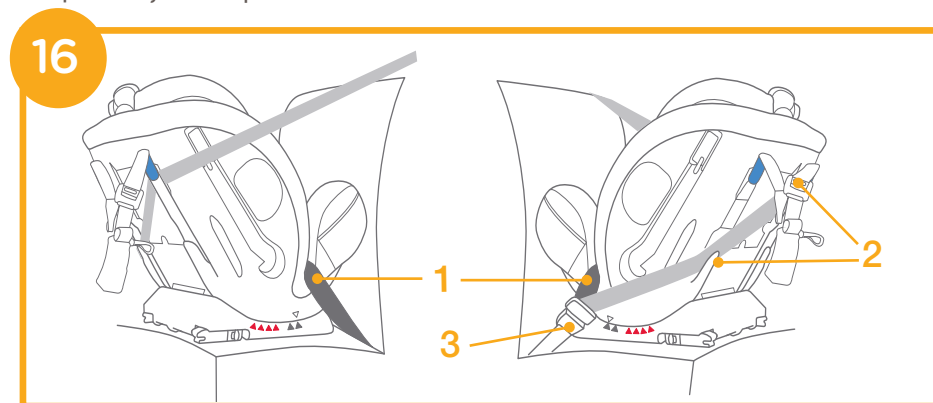


Η σωστή τοποθέτηση της ζώνης ασφαλείας του οχήματος παρουσιάζεται στην εικόνα **16**

! Η ζώνη μέσης περνά μέσα από τους οδηγούς ζώνης μέσης όπως παρουσιάζεται στην εικόνα **16 -1**

! Η ζώνη ώμου περνά μέσα από τις σπές ζώνης ώμου όπως παρουσιάζεται στην εικόνα **16 -2**

! Η πόρπη της ζώνης του οχήματος έχει ασφαλίσει σωστά όπως παρουσιάζεται στην εικόνα **16 -3**



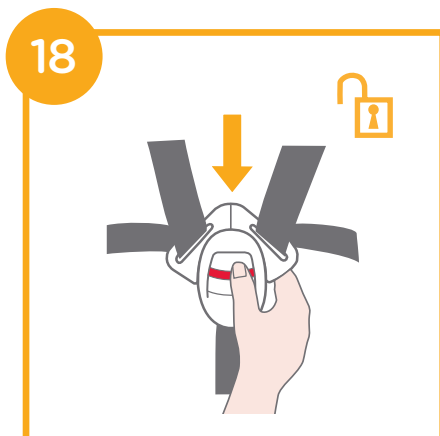
## ii. Ασφαλής τοποθέτηση του παιδιού στο κάθισμα ασφαλείας Χρήση ενθέματος βρέφους

<p>Σας συστήνουμε να χρησιμοποιείτε το μειωτήρα του καθίσματος όταν το μωρό είναι κάτω από 60 cm ή μέχρι να το ξεπεράσει. Ο μειωτήρας αυξάνει την προστασία από πλευρική σύγκρουση.</p>	<p>Αποσυνδέστε τα τρυκας από το στήριγμα του κεφαλιού για να αφαιρέσετε τον μειωτήρα</p>	<p>Αφαιρέστε το τμήμα υποστήριξης της κεφαλής του βρέφους στο εσωτερικό όταν το κεφάλι του παιδιού δεν ταιριάζει πλέον άνετα.</p>
		<p>Αφαιρέστε τον μειωτήρα βγάζοντας το από τις υποδοχές για να εξασφαλίσετε περισσότερο χώρο όταν το μωρό δεν χωράει αρκετά καλά. Το μαξιλάρι μπορεί να χρησιμοποιηθεί ξεχωριστά χωρίς να είναι εφάπτομενο για περισσότερη άνεση του βρέφους</p>

1. Ενώ πιέζετε το κουμπί ρύθμισης ιμάντων, τραβήξτε πλήρως τους δύο ιμάντες ώμου του καθίσματος ασφαλείας. **17**

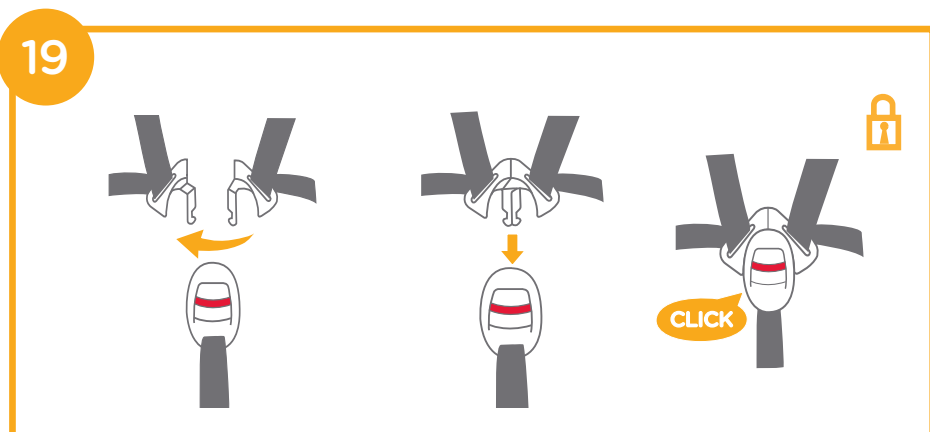


2. Πατήστε το κόκκινο κουμπί για να αποδεσμεύσετε την πόρπη. **18**



3. Τοποθετήστε το παιδί στο κάθισμα ασφαλείας και περάστε αμφότερα τα χέρια μέσα από τους ιμάντες.

4. Κουμπώστε την πόρπη. **19**



5. Τραβήξτε προς τα κάτω το ρυθμιστή ιμάντα και προσαρμόστε τον στο σωστό μήκος για να βεβαιωθείτε ότι το παιδί σας έχει τοποθετηθεί με ασφάλεια και άνεση. **20**



! Όταν το παιδί έχει καθίσει, ελέγξτε ξανά εάν οι ιμάντες ώμων βρίσκονται στο σωστό ύψος.

! Βεβαιωθείτε ότι ο χώρος μεταξύ παιδιού και ιμάντα ώμου είναι περίπου το πάχος ενός χεριού.

## Χρήση νηπίου

(Θέση κατεύθυνσης προς τα μπροστά/ για παιδιά μεταξύ 9-18 κιλών / 1-4 ετών)

δείτε τις εικόνες **21 - 40**

! Εγκαταστήστε το κάθισμα ασφαλείας στο κάθισμα του οχήματος και έπειτα τοποθετήστε το παιδί στο παιδικό κάθισμα ασφαλείας.

### i. Εγκατάσταση στη χρήση νηπίου

! Ρυθμίστε το κάθισμα ασφαλείας στη σωστή γωνία (4 θέσεις για τη χρήση νηπίου) Ένδειξη γωνίας: Με το πάνω τρίγωνο και το κόκκινο τρίγωνο ευθυγραμμισμένα.

! Βεβαιωθείτε ότι οι ιμάντες ώμου έχουν ρυθμιστεί στο σωστό ύψος πριν την τοποθέτηση του καθίσματος ασφαλείας.

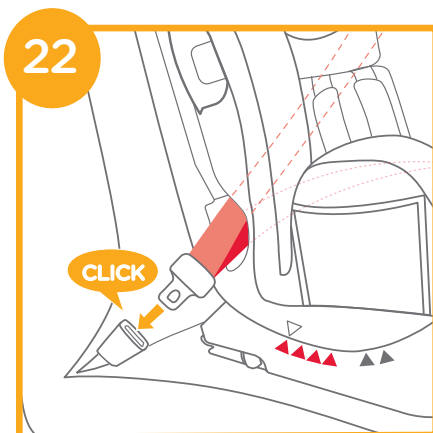
! Κατά την εγκατάσταση και την προσαρμογή των ζωνών ασφαλείας, βεβαιωθείτε ότι η ζώνη ώμου και η ζώνη μέσης δεν έχουν συστραφεί εμποδίζοντας τις ζώνες ασφαλείας να βρίσκονται σε σωστή θέση.

### α. Για εγκατάσταση με ζώνη 3 σημείων

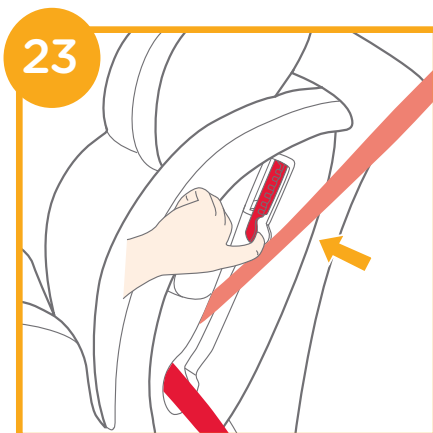
1. Περάστε τη ζώνη ώμου από τις δύο υποδοχές ώμου στο πίσω μέρος του καθίσματος ασφαλείας. <sup>21</sup>



2. Κουμπώστε τη ζώνη ασφαλείας. <sup>22</sup>



3. Ανοίξτε τη συσκευή ασφάλισης και περάστε τη ζώνη ασφαλείας μέσα από αυτήν. <sup>23</sup>



4. Ενώ πιέζετε το κάθισμα ασφαλείας, τραβήξτε τις ζώνες για να σταθεροποιήσετε το κάθισμα ασφαλείας σφικτά και με ασφάλεια. <sup>24</sup>

! Το παιδικό κάθισμα ασφαλείας δεν μπορεί να χρησιμοποιηθεί εάν η πόρπη της ζώνης ασφαλείας του οχήματος (θηλυκό άκρο πόρπης) είναι πάρα πολύ μακριά για να συγκρατήσει με ασφάλεια το παιδικό κάθισμα ασφαλείας. <sup>24</sup> -1

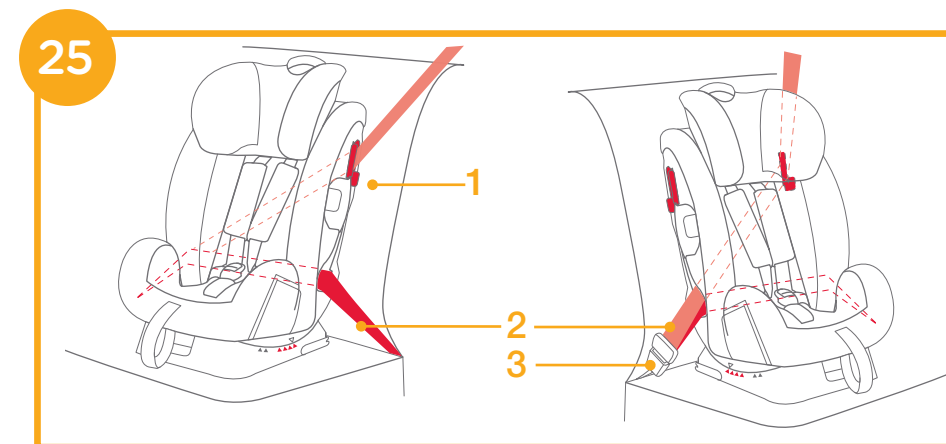
! Ελέγξτε τη σταθεροποίηση μετακινώντας το παιδικό κάθισμα ασφαλείας μπροστά και πίσω.

Η σωστή τοποθέτηση της ζώνης ασφαλείας παρουσιάζεται στην εικόνα <sup>25</sup>

! Η ζώνη ώμου περνά μέσα από τη συσκευή ασφάλισης όπως παρουσιάζεται στην εικόνα <sup>25</sup> -1

! Η ζώνη μέσης περνά μέσα από τις πίσω υποδοχές ζώνης ασφαλείας όπως παρουσιάζεται στην εικόνα <sup>25</sup> -2

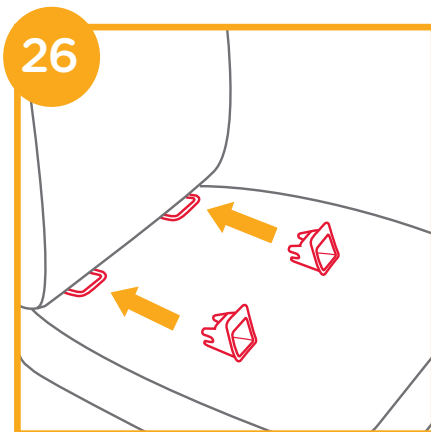
! Η πόρπη της ζώνης του οχήματος έχει ασφαλίσει σωστά όπως παρουσιάζεται στην εικόνα <sup>25</sup> -3



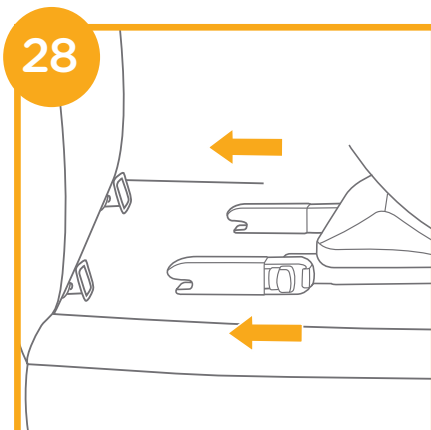
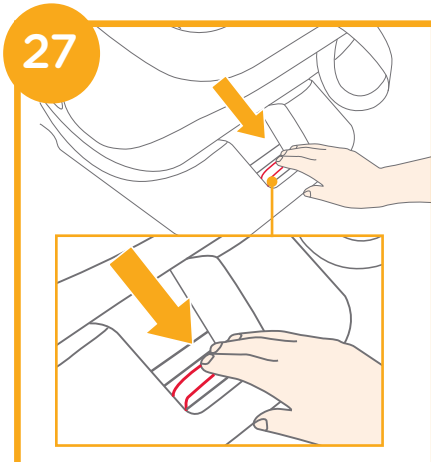


## b. Για εγκατάσταση με σύστημα ISOFIX και αγκράφα Top Tether

1. Τοποθετήστε τους οδηγούς ISOFIX με τα σημεία αγκύρωσης ISOFIX. Οι οδηγοί ISOFIX μπορούν να προστατεύσουν την επιφάνεια του καθίσματος του οχήματος από σχισίματα. Μπορούν επίσης να καθοδηγήσουν τους συνδέσμους ISOFIX <sup>26</sup>



2. Επεκτείνετε τους συνδέσμους ISOFIX πιέζοντας το κουμπί αποδέσμευσης <sup>27</sup> τραβώντας ταυτόχρονα τον σύνδεσμο. <sup>28</sup>



! Βεβαιωθείτε ότι αμφότεροι οι σύνδεσμοι ISOFIX είναι συνδεδεμένοι με ασφάλεια στα σημεία αγκύρωσης ISOFIX. Τα χρώματα των δεικτών και στους δύο συνδέσμους ISOFIX πρέπει να είναι τελείως πράσινα. <sup>29</sup>

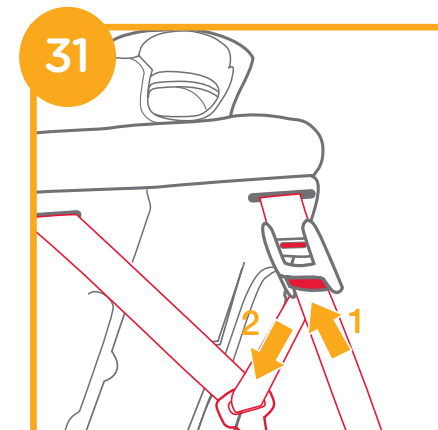
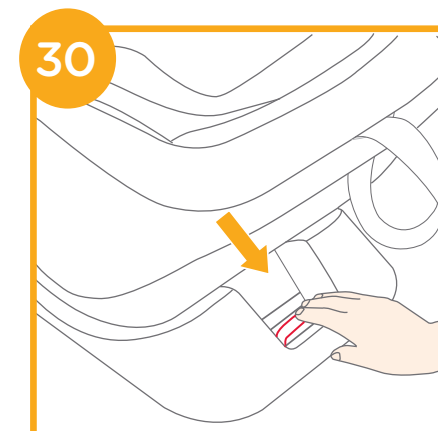
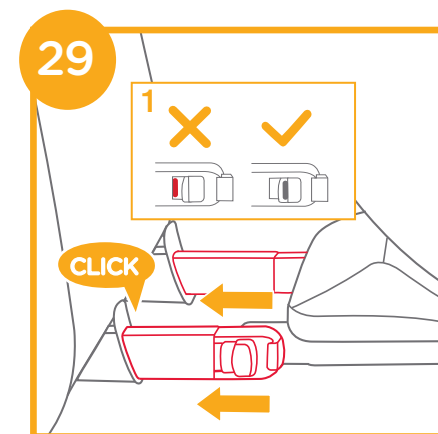
! Οι σύνδεσμοι ISOFIX πρέπει να έχουν προσαρτηθεί και ασφαλίσει στα σημεία αγκύρωσης ISOFIX.

! Βεβαιωθείτε ότι το παιδικό κάθισμα ασφαλείας έχει εγκατασταθεί με ασφάλεια τραβώντας και τους δύο συνδέσμους ISOFIX.

! Επιλέξτε την επιθυμητή θέση ανάκλισης πριν από την τοποθέτηση στο κάθισμα του οχήματος, καθώς όταν ο επάνω ιμάντας πρόσδεσης συνδεθεί και τεντωθεί, η γωνία ανάκλισης δεν θα είναι σε θέση να αλλάξει.

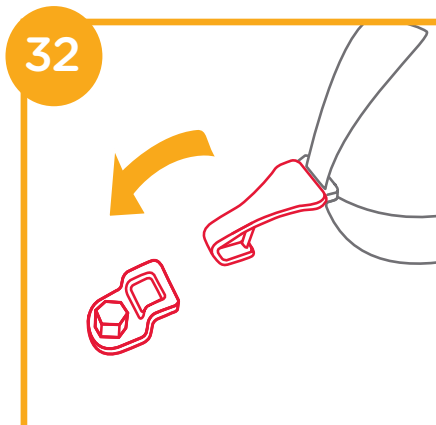
3. Πατήστε το κουμπί αποδέσμευσης ISOFIX και σπρώξτε το κάθισμα ασφαλείας προς τα πίσω πάνω στο κάθισμα του οχήματος μέχρι να σταθεροποιηθεί. <sup>30</sup>

4. Για να επεκτείνετε τον επάνω ιμάντα, πατήστε το κουμπί στον Ρυθμιστή ιμάντα και τραβήξτε τον ιμάντα. <sup>31</sup>



5. Συνδέστε το άγκιστρο πρόσδεσης με ασφάλεια στο εξάρτημα αγκύρωσης. **32**

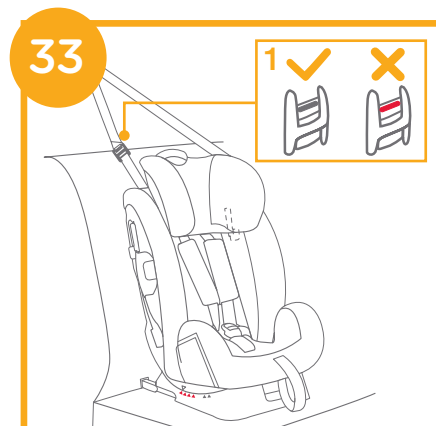
! ΧΡΗΣΙΜΟΠΟΙΗΣΤΕ την αγκράφα Top Tether στη χρήση για νήπια εφόσον το όχημα φέρει εξάρτημα αγκύρωσης τύπου Tether και ικανοποιούνται οι απαιτήσεις του οχήματος (δείτε εγχειρίδιο οχήματος)



6. Η σωστή σύνδεση του συστήματος ISOFIX και της αγκράφας Top Tether παρουσιάζεται στην εικόνα **33**

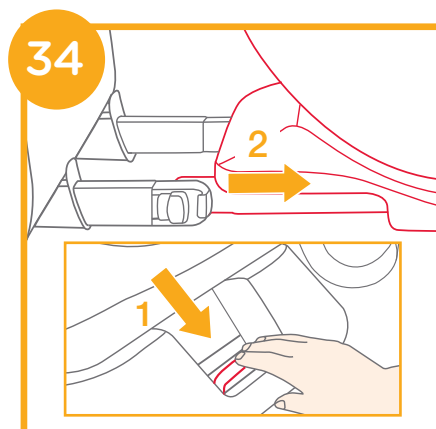
! Βεβαιωθείτε ότι το άγκιστρο Tether έχει συνδεθεί με ασφάλεια στο εξάρτημα αγκύρωσης. Τα χρώματα των δεικτών στον ρυθμιστή ιμάντα Tether πρέπει να είναι τελείως πράσινα. **33-1**

! Εάν έχει ρυθμιστεί η γωνία ανάκλισης, ελέγξτε την τάση στην αγκράφα top tether ή χαλαρώστε για να ρυθμίσετε τη γωνία στη συνέχεια τεντώστε εκ νέου.

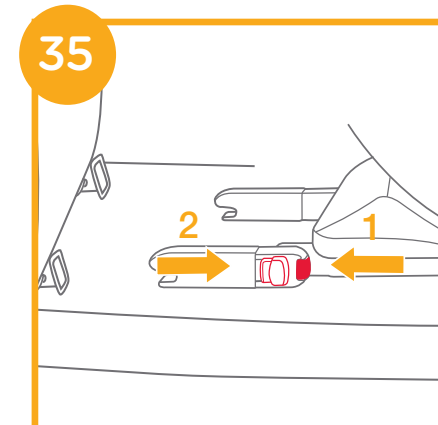


### Πλαστικά, μέταλλο, υφάσματα

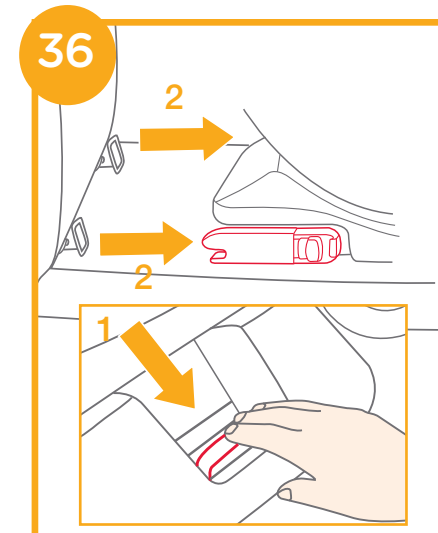
1. Για να αφαιρέσετε την ISOFIX από το κάθισμα του αυτοκινήτου, πατήστε το κουμπί προσαρμογής **34-1** και τραβήξτε την βάση από το κάθισμα. **34-2**



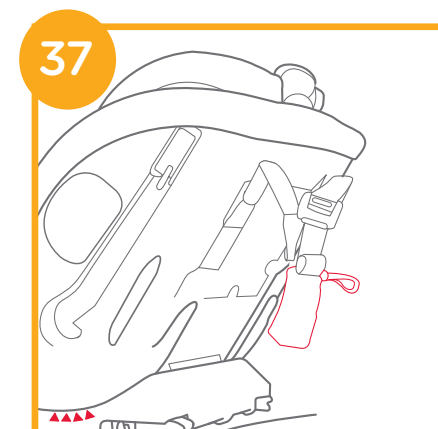
2. Στην συνέχεια πατήστε και απελευθερώστε τους κονέκτορες από το ISOFIX του αυτοκινήτου. **35**



! Το ISOFIX αναδιπλώνεται πλήρως. **36**



! Όταν η αγκράφα Top Tether δεν χρησιμοποιείται, ΠΡΕΠΕΙ να φυλάσσεται κατάλληλα. Για να βεβαιωθείτε ότι η αγκράφα Top Tether έχει αποθηκευτεί σωστά, τεντώστε τον ιμάντα για να μην κινείται η αγκράφα όταν το όχημα βρίσκεται σε κίνηση. **37**

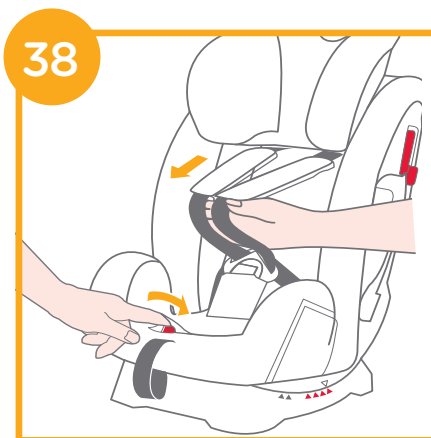


! Όταν η θήκη δεν χρησιμοποιείται, αποθηκεύστε την κατάλληλα.

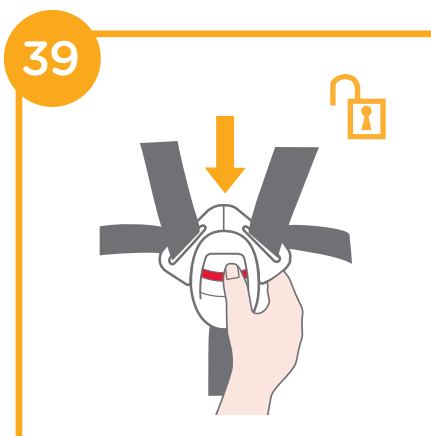
## ii. Ασφαλής τοποθέτηση του παιδιού στο παιδικό κάθισμα ασφαλείας

! Κατά την εγκατάσταση του παιδικού καθίσματος ασφαλείας σε χρήση νηπίου, μη χρησιμοποιείτε το ένθεμα βρέφους.

1. Ενώ πιέζετε το κουμπί ρύθμισης ιμάντων, τραβήξτε πλήρως τους δύο ιμάντες ώμου του καθίσματος ασφαλείας. <sup>38</sup>



2. Πατήστε το κόκκινο κουμπί για να αποδεσμεύσετε την πόρπη. <sup>39</sup>

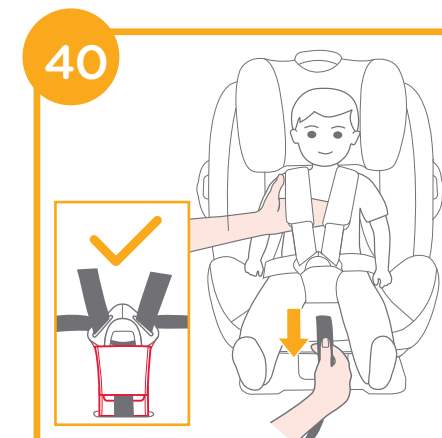


3. Τοποθετήστε το παιδί στο παιδικό κάθισμα ασφαλείας και κουμπώστε την πόρπη.

4. Τραβήξτε προς τα κάτω τον ιμάντα ρύθμισης και προσαρμόστε τον στο σωστό μήκος για να εξασφαλίσετε ότι το παιδί σας έχει τοποθετηθεί με ασφάλεια και άνεση. <sup>40</sup>

! Όταν το παιδί έχει καθίσει, ελέγξτε ξανά εάν οι ιμάντες ώμων βρίσκονται στο σωστό ύψος.

! Βεβαιωθείτε ότι ο χώρος μεταξύ παιδιού και ιμάντα ώμου είναι περίπου το πάχος ενός χεριού.



## Χρήση μικρού παιδιού

(Θέση κατεύθυνσης προς τα μπροστά/ για παιδιά μεταξύ 15-36 κιλών / 3-12 ετών)

δείτε τις εικόνες <sup>41</sup> - <sup>46</sup>

### i. Εγκατάσταση στη χρήση μικρού παιδιού

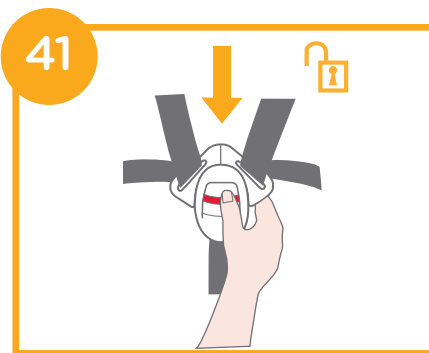
! Κατά την εγκατάσταση του παιδικού καθίσματος ασφαλείας στη χρήση μικρού παιδιού, χρησιμοποιήστε μόνο τη ζώνη καθίσματος του οχήματος. Μη χρησιμοποιήσετε ένθεμα βρέφους ή τους ιμάντες 5 σημείων. Φυλάξτε τους ιμάντες ώμου και την πόρπη στους αντίστοιχους αποθηκευτικούς θαλάμους.

! Προσαρμόστε τους ιμάντες ώμου στο σωστό μήκος πριν φυλάξετε τους ιμάντες ώμου και την πόρπη στους αποθηκευτικούς τους θαλάμους.

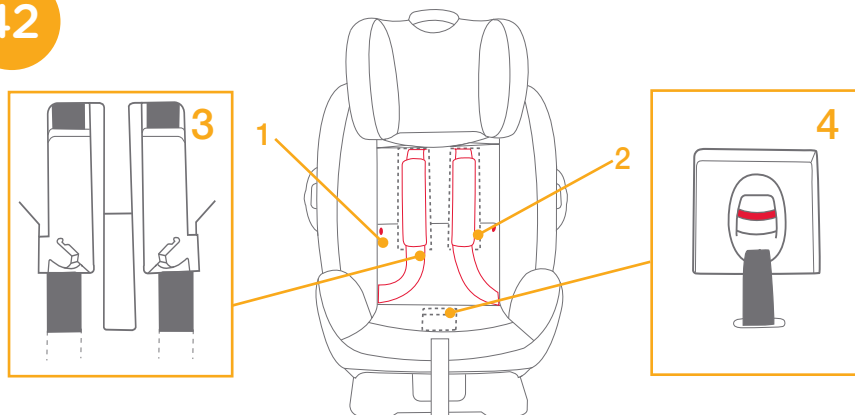
! Ρυθμίστε το κάθισμα ασφαλείας στη σωστή γωνία (4 θέσεις για τη χρήση μικρού παιδιού) Ένδειξη γωνίας: Με το πάνω τρίγωνο και το κόκκινο τρίγωνο ευθυγραμμισμένα. ! Κατά την εγκατάσταση και την προσαρμογή των ζωνών ασφαλείας, βεβαιωθείτε ότι η ζώνη ώμου και η ζώνη μέσης δεν έχουν συστραφεί εμποδίζοντας τις ζώνες ασφαλείας να βρίσκονται σε σωστή θέση.

1. Πατήστε το κόκκινο κουμπί για να αποδεσμεύσετε την πόρπη. <sup>41</sup>
2. Αφαιρέστε το ένθεμα βρέφους και το μαξιλάρι του καβάλου.

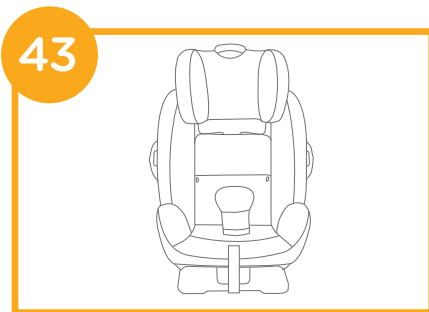
! Κατά την εγκατάσταση του παιδικού καθίσματος ασφαλείας σε χρήση μικρού παιδιού, μη χρησιμοποιείτε το ένθεμα βρέφους.



42



3. Αποσπάστε τα μάνδαλα. <sup>42-1</sup>
4. Σηκώστε το επάνω πτερύγιο προς τα πάνω και τραβήξτε το κάτω πτερύγιο προς τα εμπρός, και στη συνέχεια αποθηκεύστε τους ιμάντες ώμου και την πόρπη στους αποθηκευτικούς τους χώρους. <sup>42-2 42-3</sup>
5. Τραβήξτε την πόρπη στο πίσω μέρος του μαξιλαριού του καθίσματος και στη συνέχεια αποθηκεύστε την πόρπη στους αντίστοιχους αποθηκευτικούς χώρους. <sup>42-4</sup>
6. Τοποθετήστε ξανά τα μάνδαλα για να επαναφέρετε το μαξιλάρι του καθίσματος. Η σωστή τοποθέτηση του μαξιλαριού του καθίσματος παρουσιάζεται στην εικόνα <sup>43</sup>



## ii. Ασφαλής τοποθέτηση του παιδιού στο παιδικό κάθισμα ασφαλείας

### a. Για εγκατάσταση με ζώνη 3 σημείων

1. Αφού τοποθετηθεί το παιδί στο παιδικό κάθισμα ασφαλείας, ελέγξτε εάν οι οδηγοί των ιμάντων ώμου βρίσκονται στο σωστό ύψος.
2. Τοποθετήστε τη ζώνη ώμου μέσα από τον οδηγό ζώνης ώμου, περάστε τη ζώνη μέσης μέσω από τους οδηγούς ζώνης μέσης. Στερεώστε την πόρπη και τραβήξτε τη ζώνη του οχήματος για να τη σφίξετε. <sup>44</sup>

! Η ζώνη ώμου πρέπει να περνά μέσω του οδηγού ζώνης ώμου. <sup>45-1</sup>

! Η ζώνη μέσης πρέπει να περάσει μέσα από τους οδηγούς ζώνης μέσης.

! Η ζώνη μέσης του οχήματος πρέπει να περάσει μέσα από το μέσο του καλύμματος του ιμάντα καβάλου και να προσαρτηθούν έπειτα οι συνδετήρες βρόχου και άγκιστρου. <sup>44-2</sup>

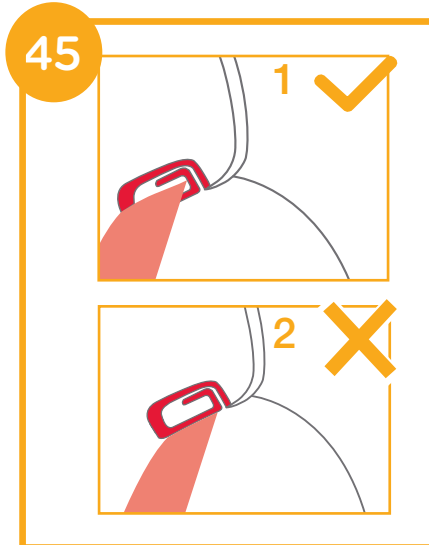
! Το παιδικό κάθισμα ασφαλείας δεν μπορεί να χρησιμοποιηθεί εάν η πόρπη της ζώνης ασφαλείας του οχήματος (θηλυκό άκρο πόρπης) είναι πάρα πολύ μακριά για να συγκρατηθεί με ασφάλεια το παιδικό κάθισμα ασφαλείας. <sup>44-1</sup>

! Μη χρησιμοποιείτε ποτέ μία ζώνη στήθους μπροστά από το παιδί.

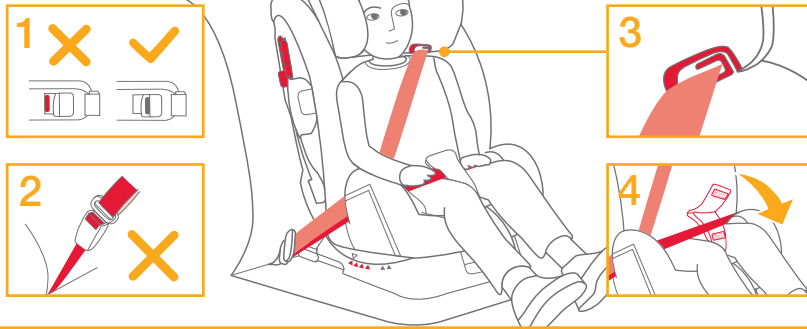
! Μην χρησιμοποιείτε τη ζώνη ώμου χαλαρή ή τοποθετημένη κάτω από το χέρι.

! Μην χρησιμοποιείτε τη ζώνη ώμου πίσω από την πλάτη του παιδιού.

! Μην αφήνετε το παιδί να γλιστρήσει προς τα κάτω στο κάθισμα ασφαλείας. Κίνδυνος στραγγαλισμού.



46



1. Η εγκατάσταση με σύστημα ISOFIX παρουσιάζεται στις εικόνες 26 - 30
2. Αφού τοποθετηθεί το παιδί στο παιδικό κάθισμα ασφαλείας, ελέγξτε εάν οι οδηγίες των ιμάντων ώμου βρίσκονται στο σωστό ύψος.
3. Η εγκατάσταση με ζώνη 3 σημείων παρουσιάζεται στις εικόνες 44 - 45
4. Η σωστή σύνδεση της ζώνης 3 σημείων και του συστήματος ISOFIX παρουσιάζεται στην εικόνα 46

! Βεβαιωθείτε ότι αμφότεροι οι σύνδεσμοι ISOFIX είναι συνδεδεμένοι με ασφάλεια στα σημεία αγκύρωσης ISOFIX. Τα χρώματα των δεικτών και στους δύο συνδέσμους ISOFIX πρέπει να είναι τελείως πράσινα. 46 -1

! Βεβαιωθείτε ότι το παιδικό κάθισμα ασφαλείας έχει εγκατασταθεί με ασφάλεια τραβώντας και τους δύο συνδέσμους ISOFIX.

! Η ζώνη ώμου πρέπει να περνά μέσω του οδηγού ζώνης ώμου. 46 -3

! Η ζώνη μέσης του οχήματος πρέπει να περάσει μέσα από το μέσο του καλύμματος του ιμάντα καβάλου και να προσαρτηθούν έπειτα οι συνδετήρες βρόχου και άγκιστρου. 46 -4

! Η ζώνη μέσης πρέπει να περάσει μέσα από τους οδηγούς ζώνης μέσης.

! Το παιδικό κάθισμα ασφαλείας δεν μπορεί να χρησιμοποιηθεί εάν η πόρπη της ζώνης ασφαλείας του οχήματος (θηλυκό άκρο πόρπης) είναι πάρα πολύ μακριά για να συγκρατήσει με ασφάλεια το παιδικό κάθισμα ασφαλείας. 46 -2

! Μη χρησιμοποιείτε ποτέ μία ζώνη στήθους μπροστά από το παιδί.

! Μην χρησιμοποιείτε τη ζώνη ώμου χαλαρή ή τοποθετημένη κάτω από το χέρι.

! Μην χρησιμοποιείτε τη ζώνη ώμου πίσω από την πλάτη του παιδιού.

! Μην αφήνετε το παιδί να γλιστρήσει προς τα κάτω στο κάθισμα ασφαλείας. Κίνδυνος στραγγαλισμού.

## Αφαιρέστε τα υφασμάτινα στοιχεία

Δείτε τις εικόνες 47

1. Πατήστε το κόκκινο κουμπί για να αποδεσμεύσετε την πόρπη.
2. Αφαιρέστε το ένθεμα βρέφους και το μαξιλάρι του καβάλου.
3. Αποσπάστε το ελαστικό από το στήριγμα κεφαλής και κατόπιν αφαιρέστε το στήριγμα κεφαλής. 47 -1
4. Αποσυνάψτε τα μάνδαλα στο μαξιλάρι του καθίσματος, τραβήξτε την πόρπη στο πίσω μέρος του μαξιλαριού του καθίσματος και κατόπιν αφαιρέστε το μαξιλάρι του καθίσματος. 47

! Για την εγκατάσταση των υφασμάτων στοιχείων, ακολουθήστε τα βήματα με αντίθετη σειρά.

47



# Συντήρηση

- ! Αφού αφαιρέσετε τον αφρό του ενθέματος βρέφους, αποθηκεύστε το σε σημείο όπου δεν έχει πρόσβαση το παιδί.
- ! Πλένετε τα υφασμάτινα στοιχεία με κρύο νερό κάτω από τους 30°C.
- ! Μη σιδερώνετε τα υφασμάτινα στοιχεία.
- ! Μη χρησιμοποιείτε λευκαντικό στα υφασμάτινα στοιχεία.
- ! Μη χρησιμοποιείτε αδιάλυτα ουδέτερα απορρυπαντικά, βενζίνη ή άλλους οργανικούς διαλύτες για να πλύνετε το παιδικό κάθισμα ασφαλείας. Ενδέχεται να προκαλέσουν φθορά στο παιδικό κάθισμα ασφαλείας.
- ! Μη στρίβετε με μεγάλη δύναμη τα υφασμάτινα στοιχεία για να στεγνώσουν. Μπορεί να προκληθούν ζάρες στα υφασμάτινα στοιχεία.
- ! Κρεμάστε στη σκιά τα υφασμάτινα στοιχεία για να στεγνώσουν.
- ! Αφαιρέστε το παιδικό κάθισμα ασφαλείας από το κάθισμα του οχήματος αν δεν χρησιμοποιείται για μεγάλο χρονικό διάστημα. Τοποθετήστε το παιδικό κάθισμα ασφαλείας σε σκιερό μέρος και σε σημείο στο οποίο δεν έχει πρόσβαση το παιδί σας.



# Σημείωση

# PL Gratulujemy

Właśnie zakupiłeś wysokiej jakości, w pełni certyfikowany dziecięcy fotelik samochodowy. Ten produkt może być używany w przypadku dzieci, których waga **NIE PRZEKRACZA 36 kg** (wiek około 12 lat lub mniej).

Należy uważnie przeczytać tę Instrukcję i wykonać czynności instalacyjne, ponieważ jest to **JEDYNY** sposób, aby uchronić dziecko przed poważnymi obrażeniami lub śmiercią w razie wypadku, oraz zapewnić dziecku komfort podczas używania tego produktu.

Instrukcję należy zachować do wykorzystania w przyszłości.

## Potwierdź

Upewnij się, że posiadany pojazd jest wyposażony w 3-punktowy, zwijany pas bezpieczeństwa. Pasy bezpieczeństwa mogą mieć różną konstrukcję i długość, zależnie od producenta, daty produkcji, oraz typu pojazdu. Ten dziecięcy fotelik samochodowy nadaje się do zastosowania wyłącznie w wymienionych pojazdach, wyposażonych 3-punktowe zwijane pasy bezpieczeństwa i zgodnych z przepisami UN ECE nr 16 lub innymi równoważnymi standardami. Ten fotelik samochodowy jest zgodny z przepisami UN ECE 44, seria poprawek 04.

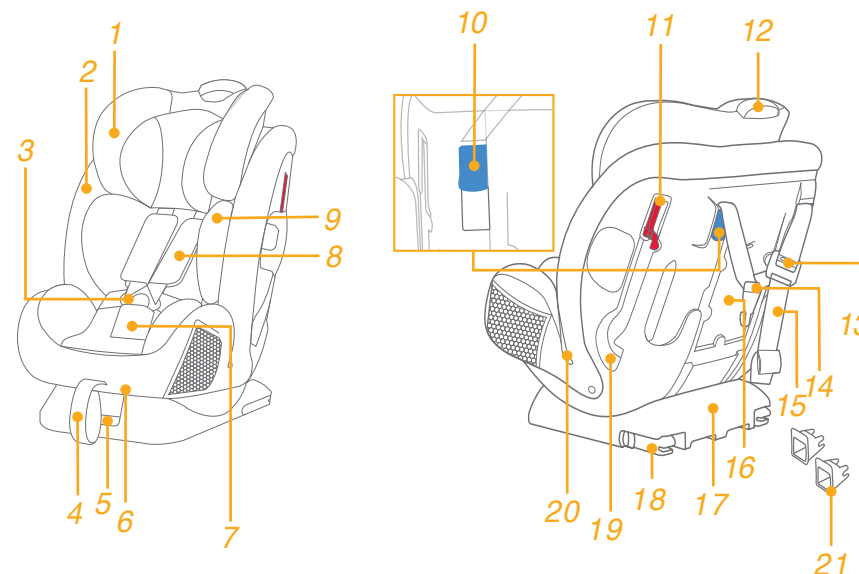
Instrukcję należy umieścić we wnęce pokrywy tylnej do wykorzystania jej w przyszłości.

## Wykaz części

Przed montażem należy się upewnić, że dostępne są wszystkie części. Jeśli którejś z części brakuje, należy się skontaktować z lokalnym sprzedawcą. Do montażu nie są potrzebne żadne narzędzia.

- |  |   |
|--|---|
| 1 Oparcie głowy                        | 12 Dźwignia regulacji oparcia głowy           |
| 2 Poduszka fotelika                    | 13 Regulator pasa mocującego                  |
| 3 Sprzączka                            | 14 Zaczep mocujący                            |
| 4 Regulator uprząży                    | 15 Górny pas mocujący                         |
| 5 Przycisk zwalniania mocowania ISOFIX | 16 Wnęka do przechowywania instrukcji obsługi |
| 6 Dźwignia regulacji nachylenia        | 17 Podstawa                                   |
| 7 Pas kroczy                           | 18 Złącze ISOFIX                              |
| 8 Uprząż na ramiona                    | 19 Tylna szczelina pasa bezpieczeństwa        |
| 9 Wkładka dla noworodka                | 20 Miejsce prowadzenia pasa biodrowego        |
| 10 Wyłącznik blokady                   | 21 Prowadnice ISOFIX                          |
| 11 Mechanizm zwalniania zamknięcia     |   |

Elementy miękkie to wkładka siedzenia, wkładka krocza, podpórka głowy i wkładka dla noworodka. Upewnij się, że nie brakuje żadnych części. Jeśli produkt jest wybrakowany, skontaktuj się ze sprzedawcą.



# OSTRZEŻENIE

- ! ŻADEN dziecięcy fotelik samochodowy nie gwarantuje pełnej ochrony przed obrażeniami w wypadku. Jednakże, prawidłowe używanie tego fotelika samochodowego zmniejszy niebezpieczeństwo odniesienia poważnych obrażeń lub zgonu dziecka.
- ! Ten dziecięcy fotelik samochodowy jest przeznaczony WYŁĄCZNIE dla dzieci o masie ciała poniżej 36 kg (około 12 lat lub mniej).
- ! NIE należy używać trybu ustawienia fotelika przodem do kierunku jazdy w przypadku dzieci o wadze poniżej 9 kg.
- ! Pasy utrzymujące fotelik w pojeździe powinny być naprężone, pasy, którymi przypięte jest dziecko powinny być dopasowane do budowy jego ciała. Pasy nie powinny być poskręcane.
- ! NIE wolno używać ani instalować tego dziecięcego fotelika samochodowego przed przeczytaniem i zrozumieniem zasady opisanych w tej Instrukcji oraz w instrukcji obsługi pojazdu.
- ! Należy mieć na uwadze niebezpieczeństwo wykonywania zmian lub przeróbek w urządzeniu bez uzyskania zatwierdzenia przez urząd udzielający homologacji typu oraz niebezpieczeństwo wynikające z nieprzestrzegania instrukcji instalacji dostarczanych przez producenta dziecięcego fotelika samochodowego.
- ! NIE należy wykonywać żadnych modyfikacji fotelika samochodowego, ani używać go z częściami składowymi innych producentów.
- ! NIE należy używać tego fotelika samochodowego, jeśli jest uszkodzony lub gdy brakuje w nim części.
- ! NIE należy pozostawiać dziecka w ubraniu do przewijania podczas używania tego fotelika samochodowego w trybie niemowlę lub małego dziecka, ponieważ może to uniemożliwić prawidłowe i bezpieczne zamocowanie upręży na ramionach i upręży pomiędzy udami.
- ! Podczas używania tego fotelika samochodowego w trybie niemowlę lub małe dziecko, pas bezpieczeństwa musi być używany prawidłowo, a ponadto należy się także upewnić, że pas biodrowy ułożony jest na tyle nisko, aby dobrze przytrzymał miednicę dziecka.
- ! NIE należy pozostawiać tego dziecięcego fotelika samochodowego z odpiętym pasem lub niezabezpieczonego w pojeździe, ponieważ niezabezpieczony fotelik może zostać wyrzucony i może spowodować obrażenia pasażerów podczas nagłego skrętu, gwałtownego zatrzymania lub kolizji. Fotelik samochodowy należy wyjąć, jeśli nie jest on regularnie używany.

- ! Nie należy pozostawiać dziecka w foteliku samochodowym bez opieki.
- ! Fotelika samochodowego nie należy umieszczać na siedzeniach z aktywną przednią poduszką powietrzną, jeśli dziecko jest nadal przewożone tyłem do kierunku jazdy.
- ! NIGDY nie należy stosować używanego fotelika samochodowego lub fotelika, którego historia nie jest znana, ponieważ może on mieć uszkodzenia strukturalne, zagrażające bezpieczeństwu dziecka.
- ! Fotelik samochodowy należy chronić przed promieniami słonecznymi. W przeciwnym razie może być on zbyt gorący dla skóry dziecka.
- ! NIGDY nie należy używać linek ani żadnych innych substytutów zamiast pasów bezpieczeństwa, aby uniknąć obrażeń ciała ze strony fotelika samochodowego.
- ! NIE należy używać tego fotelika samochodowego jako zwykłego krzesła, ponieważ może się on przewrócić i spowodować obrażenia dziecka.
- ! Nie należy używać tego fotelika bez nałożonych miękkich wkładek.
- ! Miękkich wkładek nie należy zastępować innymi niż zalecane przez producenta, ponieważ stanowią one integralną część skuteczności działania dziecięcego fotelika samochodowego.
- ! NIE należy wkładać to tego fotelika samochodowego niczego innego, poza zalecanymi poduszkami wewnętrznymi.
- ! NIE należy przenosić fotelika samochodowego z dzieckiem w środku.
- ! Bagaż lub inne przedmioty, które mogą doprowadzić do powstania obrażeń ciała w wyniku kolizji powinny być prawidłowo zabezpieczone.
- ! Nie wolno dopuszczać do tego, aby uprząż lub sprzączki fotelika samochodowego zostały uwięzione lub uchwycone przez fotel albo drzwi pojazdu.
- ! Urządzenie należy wymienić w przypadku jego narażenia na działanie gwałtownych naprężeń w wyniku wypadku.
- ! Fotelik samochodowy należy wyjąć z pojazdu, gdy nie jest używany przez dłuższy czas.
- ! Aby uniknąć uduszenia, przed użyciem tego produktu należy usunąć plastikowy worek i materiały pakujące. Plastikowy worek i materiały pakujące należy trzymać z dala od niemowląt i dzieci.
- ! Należy omówić ze sprzedawcą sprawy dotyczące konserwacji, naprawy i wymiany części.
- ! NIE należy używać żadnych innych punktów styku do przenoszenia obciążenia niż opisane w instrukcji i oznaczone na foteliku samochodowym.



! Należy często sprawdzać prowadnice ISOFIX pod kątem zabrudzeń i w razie potrzeby należy je wyczyścić. Niezawodność może ulec pogorszeniu w wyniku przedostania się zabrudzeń, kurzu, okruchów jedzenia, itp.

! NIE należy mocować tego fotelika samochodowego w następujących warunkach:

1. Siedzenia pojazdu z 2-punktowymi pasami bezpieczeństwa.
2. Siedzenia pojazdu skierowane w bok lub do tyłu, w odniesieniu do kierunku ruchu pojazdu.
3. Siedzenia pojazdu niestabilne podczas instalacji.

## Sytuacja zagrożenia

W sytuacji zagrożenia lub po wypadku najważniejsze jest, aby udzielić dziecku pierwszej pomocy i jak najszybciej poddać je konsultacji lekarskiej.

## Informacje o produkcji

W przypadku mocowania przy użyciu 3-punktowego pasa bezpieczeństwa lub systemu ISOFIX oraz górnego pasa mocującego

1. Ten fotelik jest "uniwersalnym" samochodowym fotelikiem dziecięcym. Posiada aprobatę zgodnie z przepisami UN ECE nr 44, seria poprawek 04, do ogólnego użytku w pojazdach i będzie pasować do większości, ale nie do wszystkich siedzeń samochodowych.
2. Prawidłowe dopasowanie będzie możliwe, jeśli producent pojazdu zadeklarował w książce pojazdu, że pojazd akceptuje urządzenia "uniwersalne" dla danej grupy wiekowej.
3. Ten dziecięcy fotelik samochodowy może być klasyfikowany jako "uniwersalny" przy bardziej wymagających warunkach niż te, które były stosowane do wcześniejszych konstrukcji, nie opatrzonych taką uwagą.
4. W przypadku wątpliwości należy skonsultować się z producentem dziecięcego fotelika samochodowego lub ze sprzedawcą.

W przypadku instalacji za pomocą systemu ISOFIX oraz górnego pasa mocującego

1. Jest to system ISOFIX powściągliwości. Posiada aprobatę przepisów UN ECE 44, seria poprawek 04, do ogólnego użytkowania w pojazdach wyposażonych w systemy kotwienia ISOFIX. Jest odpowiedni do mocowania w pozycjach siedzenia większości samochodów.
2. Będzie pasował do pojazdów z pozycjami zaakceptowanymi jako pozycje ISOFIX (zgodnie ze szczegółowym opisem w podręczniku pojazdu), w zależności od kategorii dziecięcego fotelika samochodowego i mocowania.
3. Pozycje siedzenia w innych samochodach mogą być także odpowiednie do zamocowania tego fotelika samochodowego. W przypadku wątpliwości należy się skontaktować z producentem dziecięcego fotelika samochodowego lub producentem pojazdu.
4. Klasą rozmiaru ISOFIX, dla której dedykowane jest to urządzenie jest B1.

W przypadku montażu za pomocą systemu ISOFIX i 3-punktowego pasa bezpieczeństwa

1. fotelik jest klasyfikowany dla "półuniwersalne" użytkowania.
2. Pozycje fotelika w innych samochodach mogą być również odpowiednie, aby zaakceptować fotelika. W razie wątpliwości należy skontaktować się z producentem lub producentem pojazdu.

<b>Produkt</b>	Dziecięcy fotelik samochodowy
<b>Model</b>	C1602
<b>Odpowiedni dla</b>	Dzieci o masie 0 - 36 kg (około 0 - 12 lat)
<b>Grupa wagowa</b>	0+/1/2/3
<b>Materiały</b>	Tworzywa sztuczne, metal, tkaniny
<b>Nr patentu</b>	Oczekujące patenty

# Wybór trybu montażu

Waga dziecka	Tryb montażu	Rysunek instalacyjny	Wiek odniesienia	Pozycja fotela	Instrukcje dotyczące wkładki dla noworodka
<18kg	Tryb niemowlę		<4 lat	Pozycja 5-6 5 6	W przypadku niemowląt w wieku 0 - 9 miesięcy, należy zastosować wkładkę dla noworodków, aby zapewnić mocne przytrzymanie dziecka
9-18kg	Tryb małe dziecko		1 do 4 lat	Pozycja 1-4 1 2 3 4	Podczas instalacji dziecięcego fotelika samochodowego w trybie małego dziecka nie należy używać wkładki dla noworodka.
15-36kg	Tryb junior		3 do 12 lat	Pozycja 1-4 1 2 3 4	Podczas instalacji dziecięcego fotelika samochodowego w trybie junior nie należy używać wkładki dla noworodka.

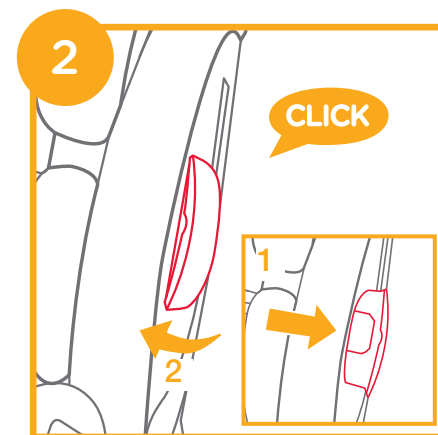
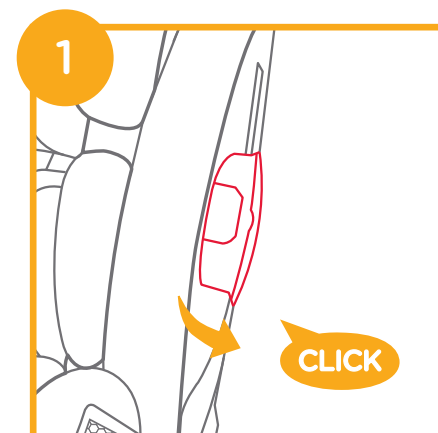
## Ważne

1. NIE należy używać trybu ustawienia fotelika przodem do kierunku jazdy w przypadku dzieci o masie ciała poniżej 9 kg.
2. Jeśli dla dziecka można zastosować tryb małego dziecka jak i tryb niemowlęcia, zaleca się zainstalowanie fotelika w trybie niemowlęcia, ponieważ jest on relatywnie bezpieczniejszy.

## Zastosowanie osłony przed uderzeniami bocznymi

patrz rysunki 1 - 2

- ! Należy otworzyć plastikową osłonę przed uderzeniami bocznymi w celu lepszej ochrony dziecka. Osłona przed uderzeniami bocznymi znajdująca się od strony drzwi pojazdu może być zamknięta w celu zapewnienia większej przestrzeni do siedzenia.

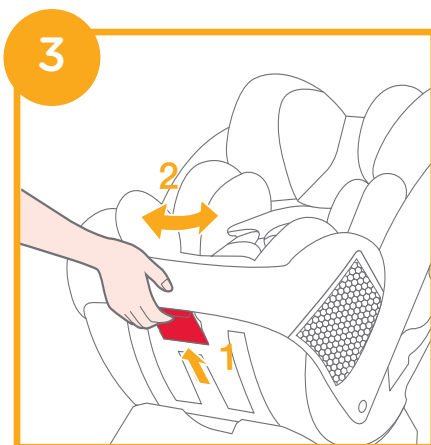


# Regulacja nachylenia

patrz rysunki 3 - 4

Naciśnij dźwignię regulacji nachylenia i ustaw odpowiednią pozycję dziecięcego fotelika samochodowego.

3



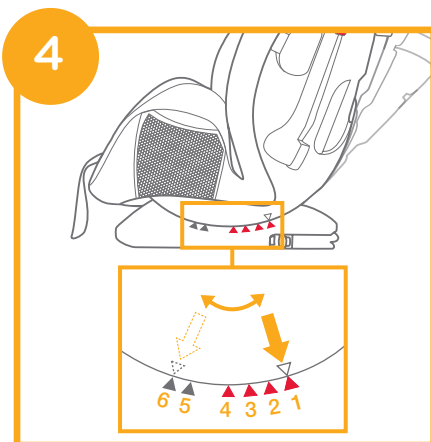
Kąty nachylenia są pokazane na ilustracji 4

W trybie niemowlęcia dostępne są dwa kąty nachylenia (od 5 do 6), zaznaczone niebieskimi trójkątami.

W trybie małego dziecka i trybie junior dostępne są cztery kąty nachylenia (od 1 do 4), zaznaczone czerwonymi trójkątami.

Wskazanie kąta: z wyrównanym trójkątem górnym i dolnym.

! Upewnij się, że pasy bezpieczeństwa pojazdu zostały ponownie zamocowane w przypadku ich regulacji w danej pozycji nachylenia i na odwrót, jeśli siedzisko zostało już uprzednio prawidłowo przypięte.



# Regulacja wysokości dla oparcia głowy i uprząży na ramiona

patrz rysunki 5 - 6

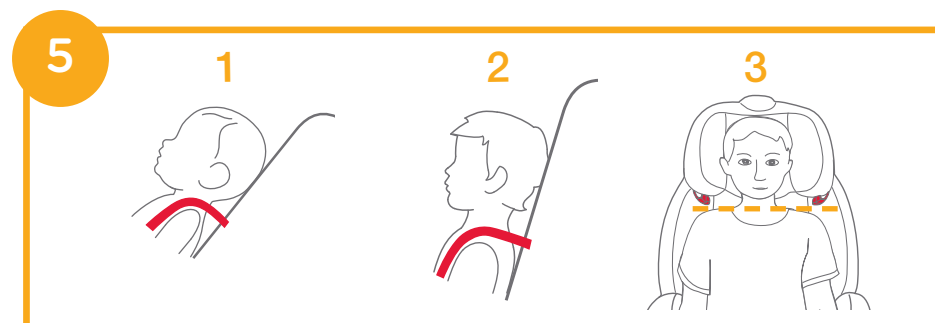
Dostosuj podparcie głowy i uprząż na ramiona stosownie do wzrostu dziecka

! W przypadku używania w trybie niemowlę wysokość pasów na ramiona musi pokrywać się z wysokością ramion dziecka. 5 -1

! W przypadku używania w trybie małego dziecka wysokość pasów na ramiona musi pokrywać się z wysokością ramion dziecka. 5 -2

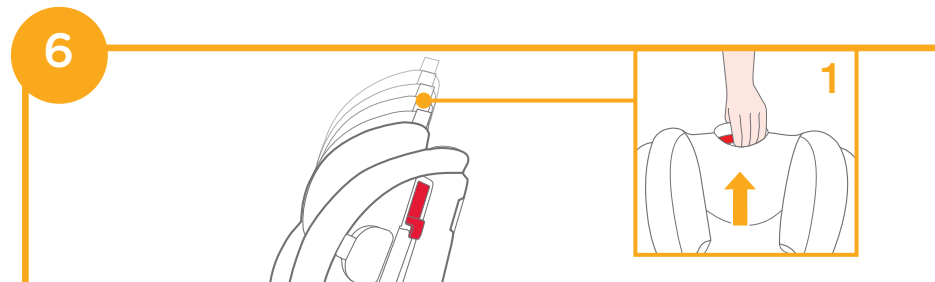
! W przypadku używania w trybie junior wysokość pasów na ramiona musi pokrywać się z wysokością ramion dziecka 5 -3

Jeżeli uprząż na ramiona nie będzie na właściwej wysokości, podczas wypadku dziecko może zostać wyrzucone z fotelika samochodowego.



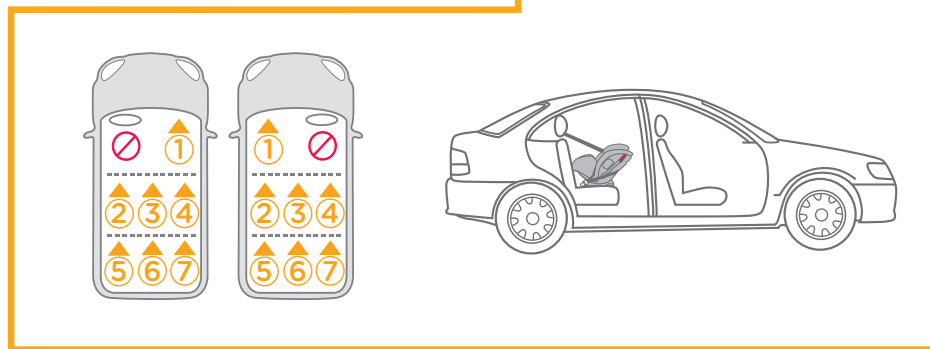
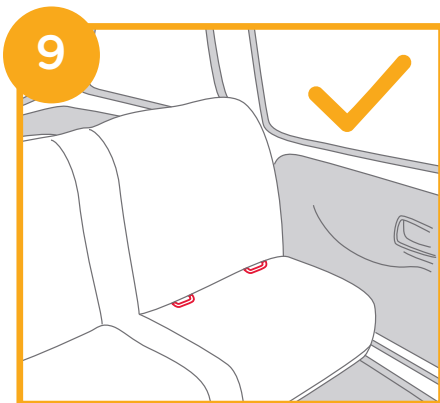
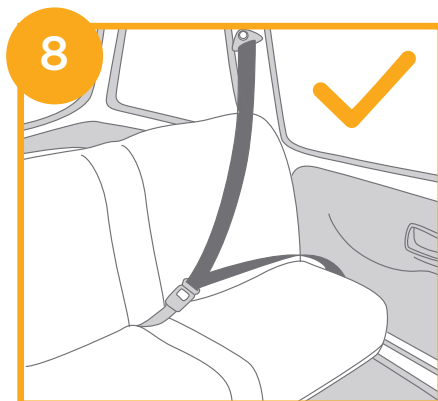
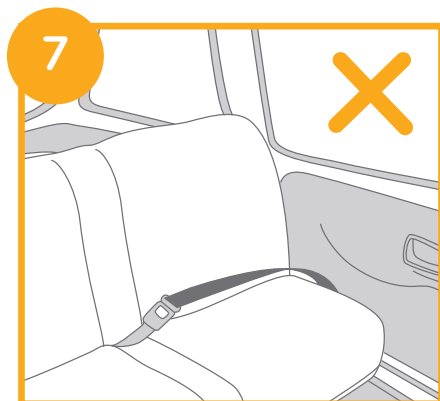
Ściśnij dźwignię regulacji oparcia głowy, a w międzyczasie pociągnij w górę lub naciśnij w dół oparcie głowy, aż do zaskoczenia do jednej z 10 pozycji. Pozycje oparcia głowy są pokazane na rys. 6

! Skrzydełka boczne można otworzyć, gdy podparcie głowy znajduje się w pozycji 6-tej.



# Uwagi dotyczące montażu

patrz rysunki 7 - 10



# Tryb niemowlę

(Tryb skierowania do tyłu/dla dzieci o masie ciała poniżej 18 kg/Noworodki - 4 lata)

patrz rysunki 11 - 20

! Zainstaluj dziecięcy fotelik samochodowy na tylnym siedzeniu pojazdu, a następnie umieść dziecko w foteliku samochodowym.

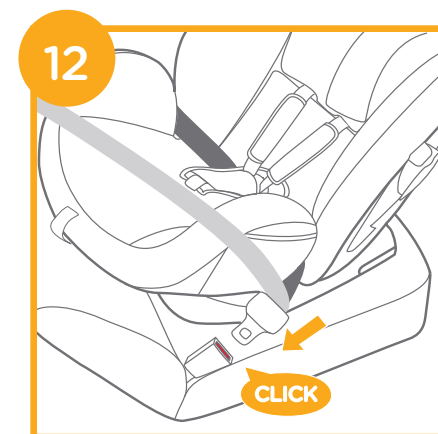
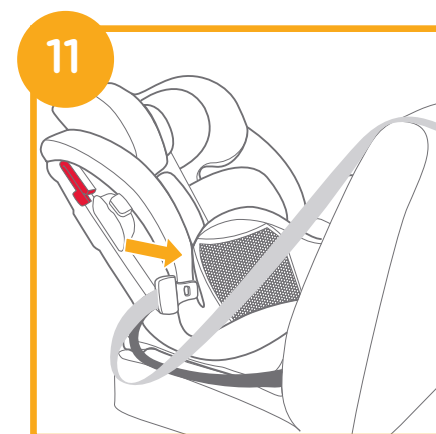
## i. Instalacja w trybie niemowlęcia

! Ustaw fotelik samochodowy pod odpowiednim kątem (2 położenia w trybie niemowlę). Wskazanie kąta: Z wyrównanym górnym i niebieskim trójkątem.

! Przed zamontowaniem fotelika dla dziecka upewnij się, że uprząż na ramiona jest wyregulowana do prawidłowej wysokości.

! Podczas instalacji i regulacji pasów bezpieczeństwa należy się upewnić, że pas na ramiona i pas biodrowy nie są skręcone i nie uniemożliwiają prawidłowego działania pasa bezpieczeństwa.

1. Przesuń pas biodrowy przez otwory fotelika, a następnie zaczepek język sprzączki w sprzączce. 11 12

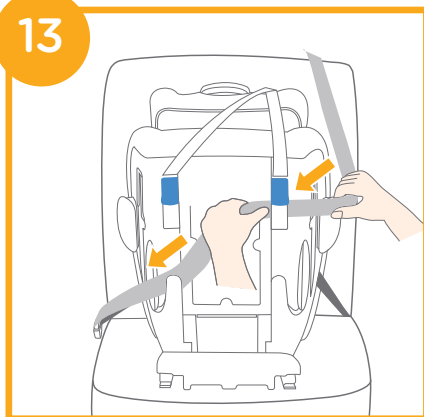


2. Zamocuj pas na ramiona w dwóch szczelinach mocowania pasa na ramiona z tyłu fotelika samochodowego. **13**

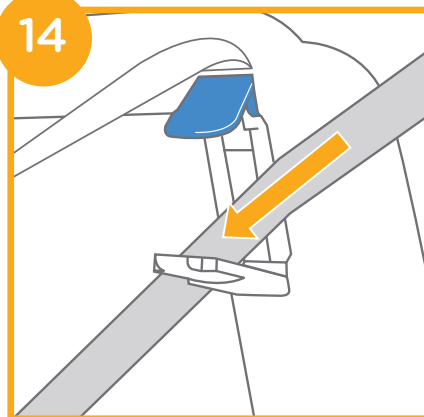
! Pas na ramiona powinien przechodzić przez Wyłącznik blokady **14**.

! Upewnij się, że pokrywa wyłącznika blokady pasa jest całkowicie zamknięta, gdy nie jest używana, aby zapobiec obrażeniom ciała lub uszkodzeniu tapicerki w pojeździe.

**13**



**14**



3. Przyciskając fotelik samochodowy, pociągnij pasy, aby mocno i pewnie przymocować fotelik samochodowy. **15**

! Fotelika dziecięcego nie wolno używać, jeżeli sprzączka pasa bezpieczeństwa w pojeździe (żeńska końcówka sprzączki) jest za długa, aby pewnie przymocować fotelik dla dziecka.

! Należy to sprawdzić, przesuwając fotelik dla dziecka do tyłu i do przodu.

**15**



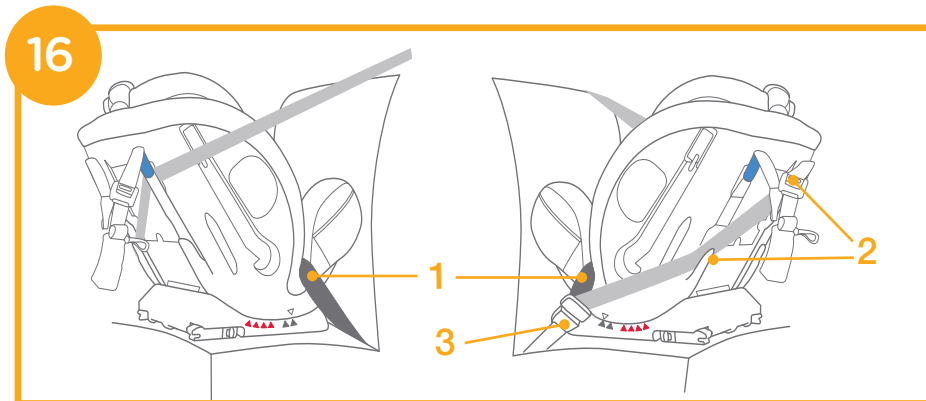
Prawidłowo założony pas bezpieczeństwa pojazdu pokazano na ilustracji **16**

! Pas biodrowy przechodzi przez miejsca prowadzenia pasa biodrowego jak przedstawiono na ilustracji **16 -1**

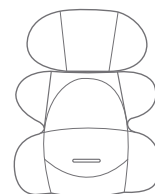
! Pas na ramiona musi przechodzić przez szczeliny na pas na ramiona, jak pokazano na ilustracji **16 -2**

! Język sprzączki jest sprzężony ze sprzączką w sposób prawidłowy jak przedstawiono na ilustracji **16 -3**

**16**



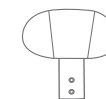
## ii. Zabezpieczanie dziecka w foteliku samochodowym dla dziecka z zastosowaniem wkładki dla niemowlęcia



Zalecamy używanie pełnej wkładki dla niemowlęcia w wieku 0-9 miesięcy lub dopóki nie zacznie ono wyrastać z wkładki. Wkładka dla niemowląt zwiększa zabezpieczenie przed uderzeniem.



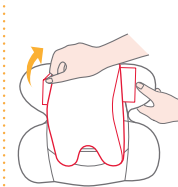
Odłącz zatrzaski na oparciu głowy, aby zdjąć część wkładki dla niemowląt zabezpieczającą głowę.



Część wkładki dla niemowląt zabezpieczająca głowę należy zdjąć, gdy przestaje wygodnie pasować do głowy dziecka.



Wyjmij część wkładki dla niemowląt zabezpieczającą tułów, gdy przestają być wygodnie dopasowane ramiona niemowlęcia.



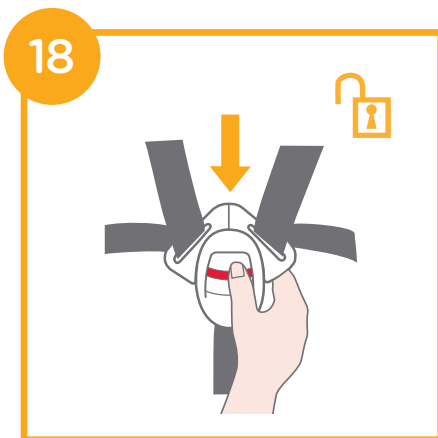
Wyjmij poduszkę wkładki dla niemowląt, odłączając zatrzaski, aby zapewnić więcej miejsca, gdy dziecko nie jest wygodnie dopasowane. Poduszkę można używać osobno, bez mocowania do wkładki, aby podtrzymać plecy niemowlęcia dla zwiększenia wygodności.

1. Naciskając przycisk regulacji uprząży, wyciągnij całkowicie dwa pasy uprząży na ramiona fotelika samochodowego. <sup>17</sup>

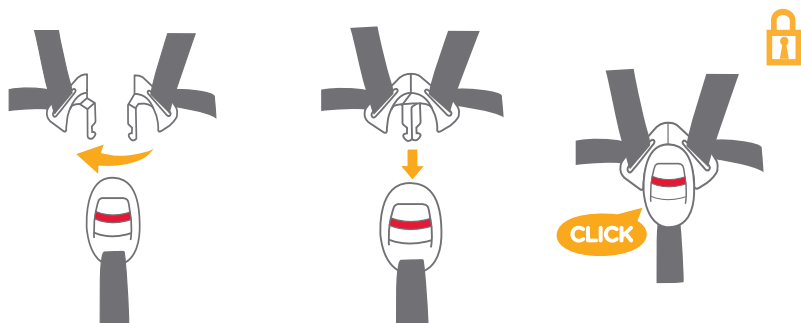
2. Naciśnij czerwony przycisk, aby zwolnić sprzączkę. <sup>18</sup>

3. Umieść dziecko w foteliku samochodowym dla dziecka i przełóż oba ramiona przez uprząż.

4. Zatrzaśnij sprzączkę. <sup>19</sup>



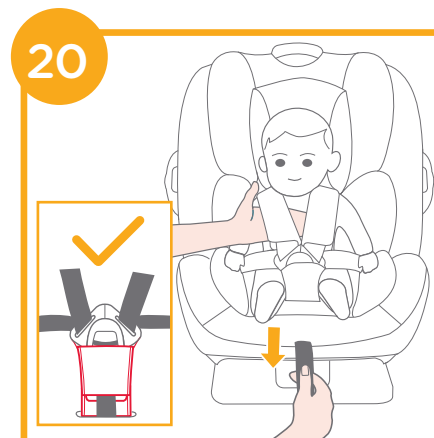
19



5. Pociągnij w dół regulator uprząży i wyreguluj do prawidłowej długości, aby się upewnić, że dziecko jest dobrze zabezpieczone. <sup>20</sup>

! Po posadzeniu dziecka sprawdź ponownie, czy uprząż na ramiona znajduje się na prawidłowej wysokości.

! Upewnij się, że odległość między dzieckiem a uprzążą na ramiona jest w przybliżeniu równa grubości jednej dłoni.



## Tryb małe dziecko

(Tryb skierowania do przodu/dla dzieci o masie ciała w zakresie 9-18 kg/dzieci w wieku 1-4 lata)

patrz rysunki <sup>21</sup> - <sup>40</sup>

! Zainstaluj fotelik dla dziecka na tylnym siedzeniu pojazdu, a następnie umieść dziecko w foteliku samochodowym.

### i. Instalacja w trybie małego dziecka

! Ustaw fotelik samochodowy pod odpowiednim kątem (4 położenia w trybie małego dziecka). Wskazanie kąta: Z wyrównanym trójkątem górnym i czerwonym.

! Przed zamontowaniem fotelika dla dziecka wyreguluj uprząż na ramiona na prawidłową wysokość.

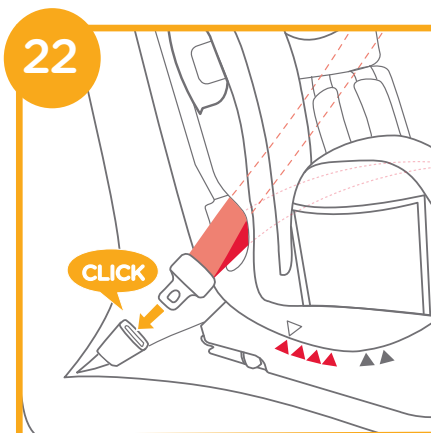
! Podczas instalacji i regulacji pasów bezpieczeństwa upewnij się, że pas na ramiona i pas biodrowy nie są skręcone i nie uniemożliwiają prawidłowego poprowadzenia pasa bezpieczeństwa.

**α. W przypadku instalacji z 3-punktowym pasem bezpieczeństwa**

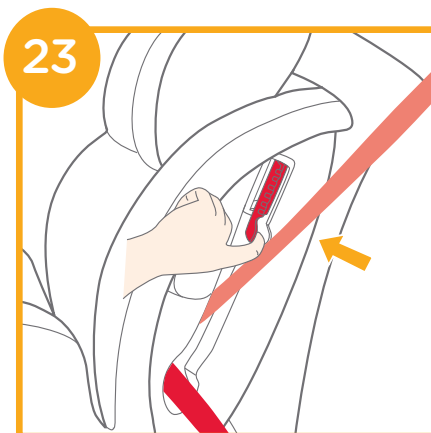
1. Przełóż pas bezpieczeństwa przez dwie tylne szczeliny z tyłu korpusu fotelika samochodowego. 21



2. Zatrzaśnij sprzączkę pasa bezpieczeństwa. 22

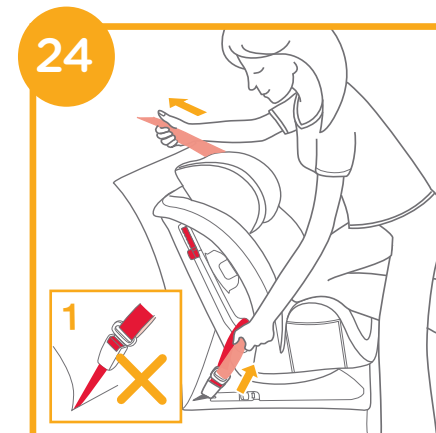


3. Otwórz mechanizm wyłącznika blokady i przełóż przez niego pas bezpieczeństwa. 23



4. Przyciskając fotelik samochodowy, pociągnij pasy, aby mocno i pewnie przymocować fotelik samochodowy. 24

! Fotelika dziecięcego nie wolno używać, jeżeli sprzączka pasa bezpieczeństwa w pojeździe (żeńska końcówka sprzączki) jest za długa, aby pewnie przymocować fotelik dla dziecka. 24 -1



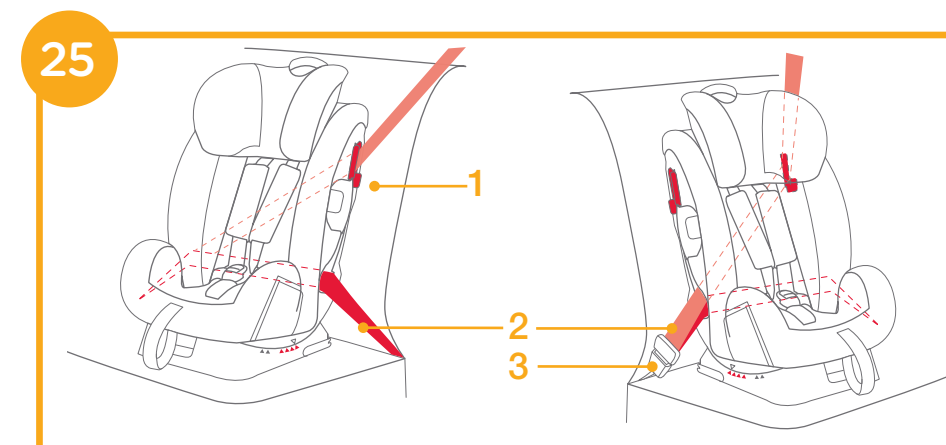
! Sprawdź poprzez poruszenie fotelika dziecięcego tam i z powrotem.

Założony pas bezpieczeństwa pokazano na ilustracji 25

! Pas na ramiona musi przechodzić przez mechanizm wyłącznika blokady, jak pokazano na ilustracji 25 -1

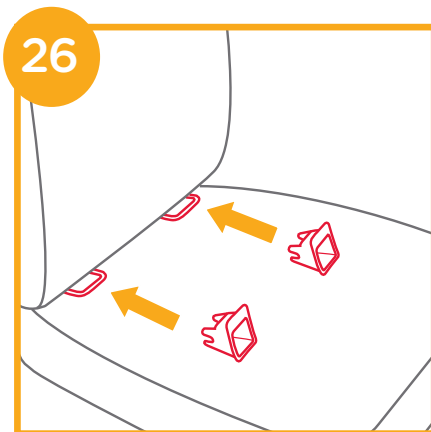
! Pas biodrowy przechodzi przez tylne szczeliny pasów bezpieczeństwa, jak pokazano na ilustracji 25 -2

! Język sprzączki jest sprężony ze sprzączką w sposób prawidłowy jak przedstawiono na ilustracji 25 -3

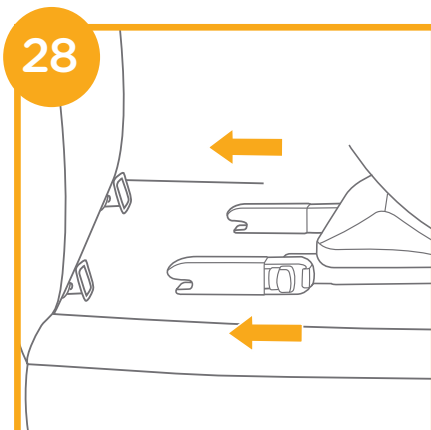
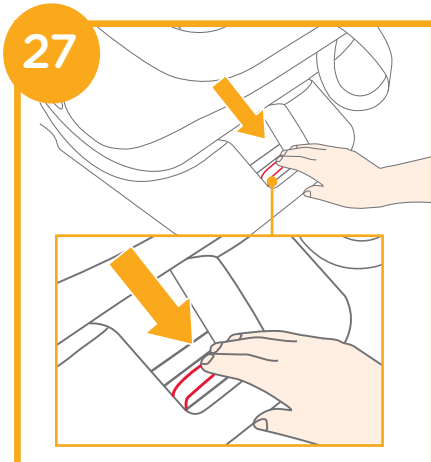


## b. W przypadku instalacji za pomocą systemu ISOFIX oraz górnego pasa mocującego

1. Dopasuj prowadnice ISOFIX do punktów kotwienia ISOFIX. Prowadnice ISOFIX mogą zabezpieczyć powierzchnie siedzenia pojazdu przed wytarciem. Mogą one także prowadzić złącza ISOFIX <sup>26</sup>



2. Wyciągnij złącza ISOFIX poprzez naciśnięcie przycisku zwalniania <sup>27</sup> jednocześnie pociągając złącze. <sup>28</sup>



! Upewnij się, że obydwa złącza ISOFIX są solidnie przymocowane do ich punktów kotwiących ISOFIX. Kolory wskaźników na obydwóch złączach ISOFIX powinny być całkowicie zielone. <sup>29</sup>

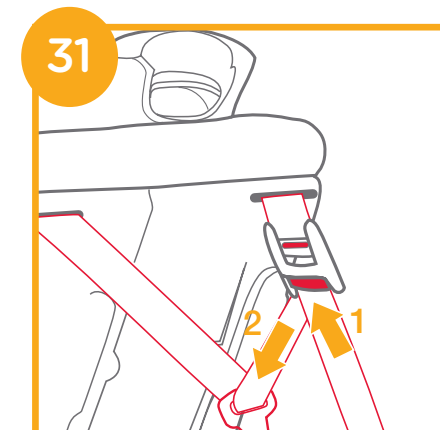
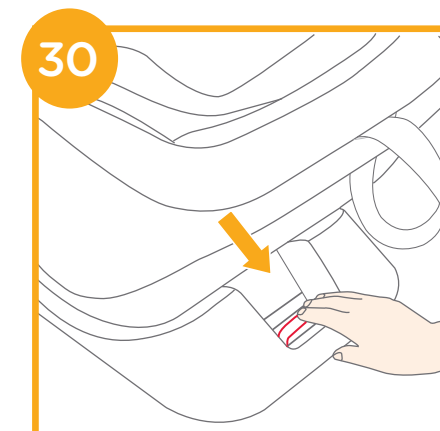
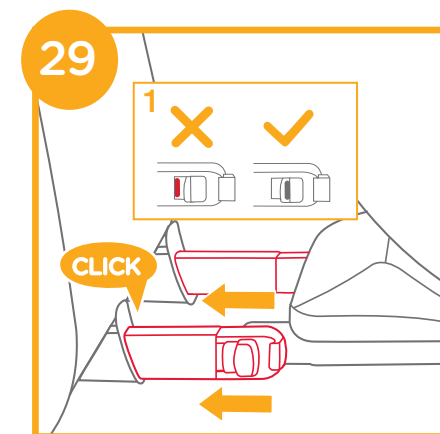
! Złącza ISOFIX muszą być podłączone i zablokowane w punktach kotwiących ISOFIX.

! Sprawdź, czy fotelik samochodowy jest bezpiecznie zainstalowany poprzez pociągnięcie za obydwa złącza ISOFIX.

! Wybierz żądaną pozycję nachylenia przed dosunięciem tyłu do siedzenia pojazdu, ponieważ gdy górny pas mocujący jest zaczepiony i naciągnięty nie będzie można zmienić kąta nachylenia bez dopasowania do górnego pasa mocującego.

3. Naciśnij przycisk zwalniania ISOFIX i dociśnij tył fotelika samochodowego do siedzenia pojazdu, aż zostanie on solidnie zamocowany. <sup>30</sup>

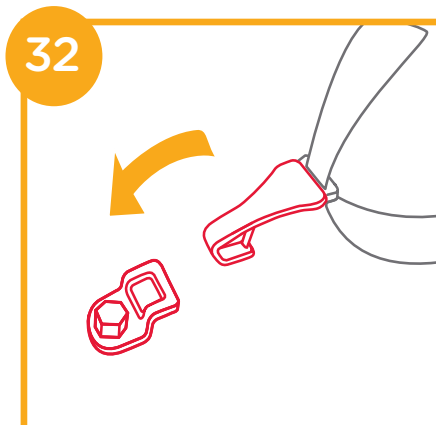
4. Aby rozciągnąć górny pas mocujący w celu jego użycia, naciśnij przycisk na regulatorze pasa mocującego i pociągnij pas w celu jego wydłużenia. <sup>31</sup>





5. Podłącz solidnie zaczep pasa mocującego do mocowania kotwienia. <sup>32</sup>

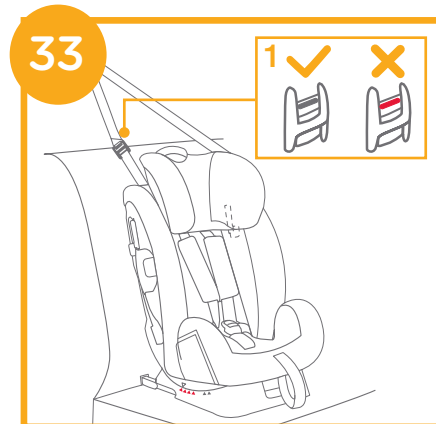
! UŻYJ górny pas mocujący w przypadku instalacji w trybie małego dziecka, jeśli pojazd jest wyposażony w mocowanie kotwienia pasa mocującego oraz pojazd spełnia wymagania (sprawdź instrukcję użytkownika pojazdu).



6. Prawidłowo zaczepiony system ISOFIX oraz górny pas mocujący są przedstawione na ilustracji <sup>33</sup>

! Upewnij się, że zaczep pasa mocującego jest solidnie doczepiony do mocowania kotwienia. Kolory wskaźników na regulatorze pasa mocującego powinny być całkowicie zielone. <sup>33-1</sup>

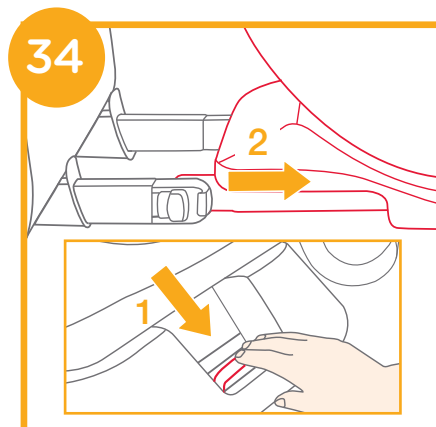
! Jeżeli kąt nachylenia jest dopasowany, sprawdź napięcie górnego pasa mocującego, bądź poluzuj go, aby ustawić kąt, a następnie napnij go ponownie.



### Zdejmowanie podstawy

1. W celu usunięcia fotelika z pojazdu wciśnij przycisk regulacji ISOFIX <sup>34-1</sup> i usuń bazę z siedzenia pojazdu.

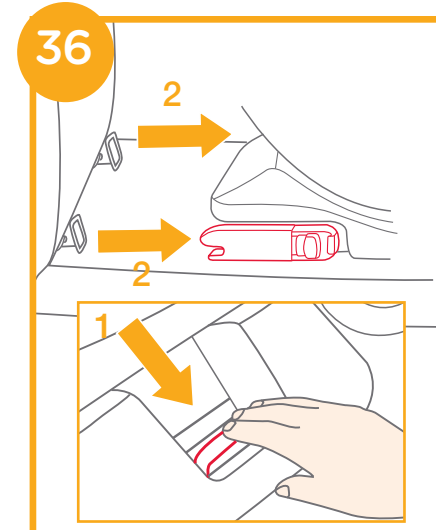
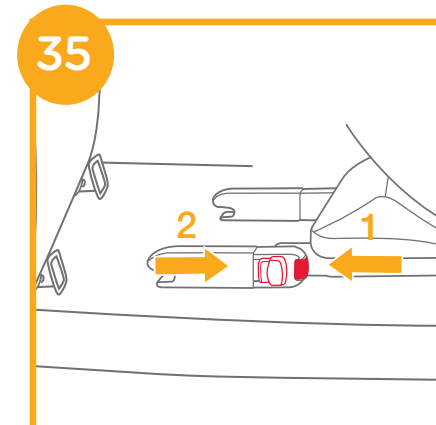
<sup>34-2</sup>



2. Następnie wciśnij i zwolnij złącza ISOFIX z systemem ISOFIX pojazdu. <sup>35</sup>

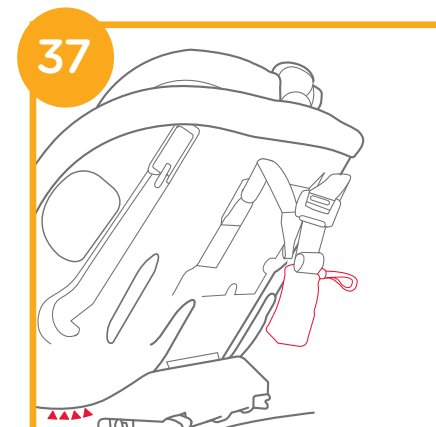
<sup>35</sup>

! Podstawa ISOFIX została całkowicie złożona. <sup>36</sup>



! Jeżeli górny pas mocujący nie jest używany, należy go właściwie przechowywać. Aby upewnić się, że górny pas mocujący jest prawidłowo przechowywany, usuń luzy w pasie, aby uniknąć kołysania się pasa mocującego, gdy pojazd jest używany. <sup>37</sup>

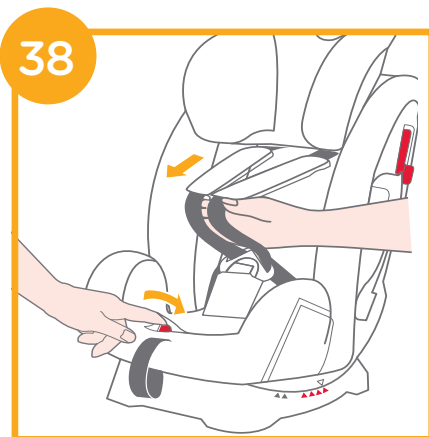
! Gdy kieszeń nie jest używana, należy ją prawidłowo przechować.



## ii. Zabezpieczanie dziecka w foteliku samochodowym dla dziecka

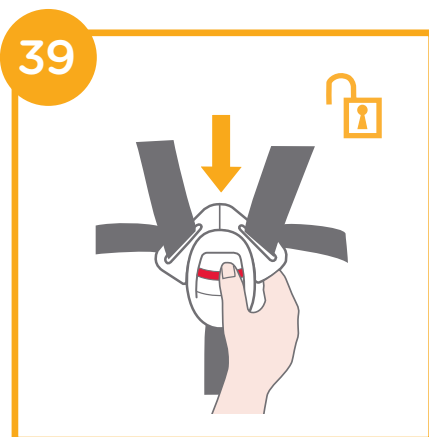
! Podczas instalacji fotelika samochodowego dla dziecka w trybie małego dziecka, nie należy używać wkładki dla niemowlęcia.

1. Naciskając przycisk regulacji uprząży, wyciągnij całkowicie dwa pasy uprząży na ramiona fotelika samochodowego. 38



2. Naciśnij czerwony przycisk, aby zwolnić sprzączkę. 39

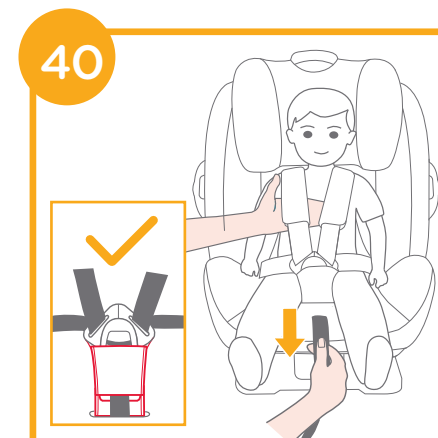
3. Umieść dziecko w foteliku samochodowym i zatrzaśnij sprzączkę.



4. Pociągnij w dół regulator uprząży i wyreguluj do prawidłowej długości w taki sposób, aby dziecko solidnie zabezpieczone. 40

! Po posadzeniu dziecka, sprawdź ponownie, czy uprząż na ramiona ma prawidłową wysokość.

! Upewnij się, że odległość między dzieckiem a uprzążą na ramiona jest w przybliżeniu równa grubości jednej dłoni.



## Tryb junior

(Tryb skierowania do przodu/dla dzieci o wadze 15-36 kg/dzieci w wieku 3-12 lat)

patrz rysunki 41 - 46

### i. Instalacja w przypadku trybu junior

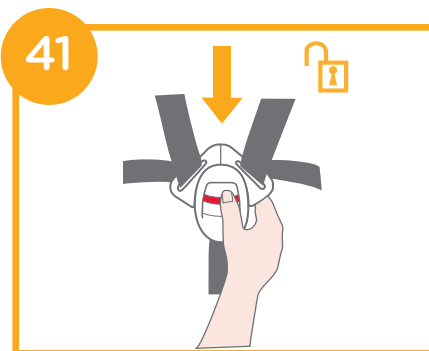
! Podczas instalacji fotelika w trybie junior, należy użyć pasa bezpieczeństwa pojazdu; nie należy używać wkładki dla noworodka lub 5-punktowej uprząży. Pasy na ramiona, sprzączkę i języki sprzączki należy przechowywać w odpowiednich schowkach.

! Przed umieszczeniem w schowkach pasów na ramiona i sprzączki należy wyregulować uprząż na ramiona do odpowiedniej długości.

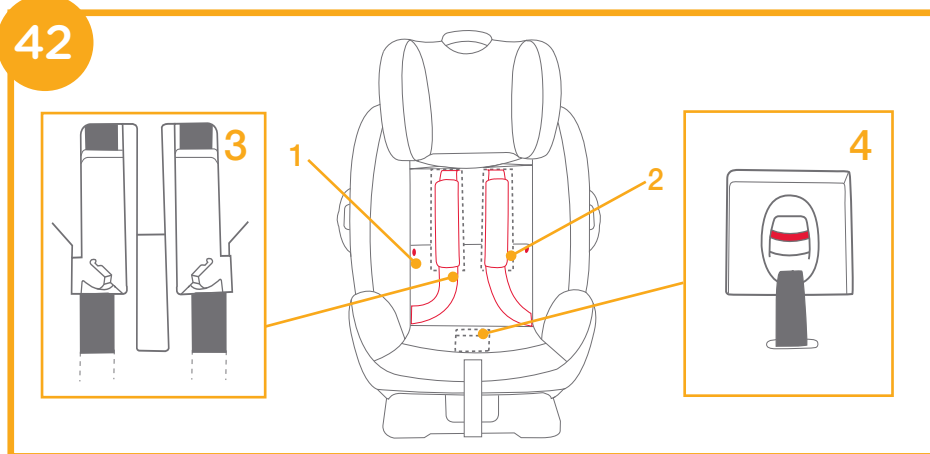
! Ustaw fotelik samochodowy pod odpowiednim kątem (4 położenia w trybie junior). Wskazanie kąta: Z wyrównanym trójkątem górnym i czerwonym. ! Podczas instalacji i regulacji pasów bezpieczeństwa upewnij się, że pas na ramiona i pas biodrowy nie są skręcone i nie uniemożliwiają prawidłowego poprowadzenia pasa bezpieczeństwa.

1. Naciśnij czerwony przycisk, aby zwolnić sprzączkę. 41
2. Wyjmij wkładkę dla noworodka i pas na krocze.

! Podczas instalacji fotelika samochodowego dla dziecka w trybie junior, nie należy używać wkładki dla niemowlęcia.

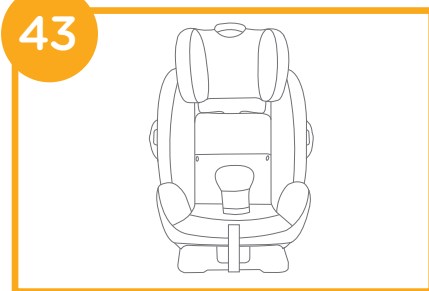


42



3. Odłącz zatrzaski. 42 -1
4. Podnieś górną klapkę do góry i pociągnij dolną klapkę do przodu, a następnie umieść uprząż na ramiona i sprzączkę w ich wnękach do przechowywania. 42 -2 42 -3
5. Pociągnij sprzączkę w kierunku tyłu wkładki siedzenia, a następnie umieść sprzączkę oraz języki sprzączek w odpowiednich wnękach do przechowywania. 42 -4
6. W celu ponownego założenia zatrzasków w celu zamocowania wkładki fotela. Ponownie zamocowana wkładka fotela jest przedstawiona na ilustracji 43

43



## ii. Zabezpieczanie dziecka w foteliku samochodowym dla dziecka

### a. W przypadku instalacji za pomocą 3-punktowego pasa bezpieczeństwa

1. Umieść dziecko w foteliku samochodowym i sprawdź, czy prowadnice pasów na ramiona znajdują się na prawidłowej wysokości.
2. Przełóż pas na ramiona przez prowadnice pasa, przeprowadź pas biodrowy przez miejsca prowadzenia pasa. Zapnij sprzączkę i pociągnij pas w pojeździe w celu jego naciągnięcia. 44

! Pas na ramiona musi przejść przez prowadnicę pasa na ramiona. 45 -1

! Pas biodrowy musi przejść przez miejsca prowadzenia pasa.

! Pas biodrowy w pojeździe musi przechodzić przez środek osłony paska kroczonego, a następnie należy doczepić zaczepy na rzep. 44 -2

! Fotelika dziecięcego nie wolno używać, jeżeli sprzączka pasa bezpieczeństwa w pojeździe (żeńska końcówka sprzączki) jest za długa, aby pewnie przymocować fotelik dla dziecka. 44 -1

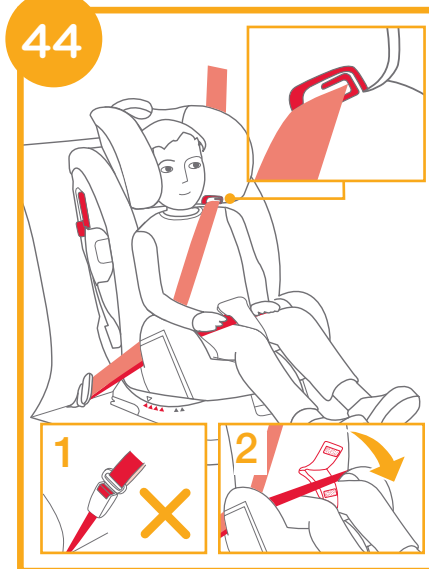
! Nie należy stosować wyłącznie biodrowego pasa bezpieczeństwa pojazdu umieszczonego przed dzieckiem.

! Nie wolno używać pasa na ramiona luźnego lub umieszczonego pod ramieniem.

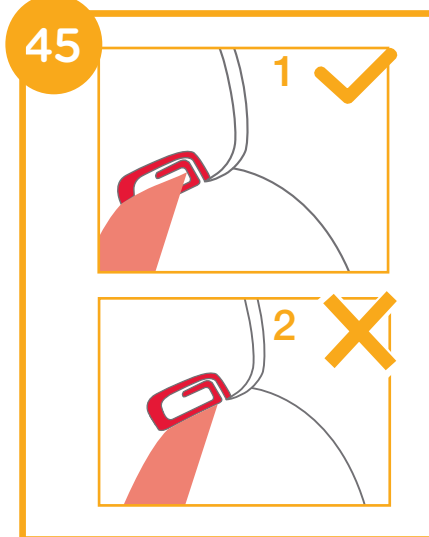
! Nie wolno stosować pasa na ramiona umieszczonego za plecami dziecka.

! Nie wolno dopuszczać do zsuwania się dziecka w foteliku samochodowym, może to spowodować uduszenie.

44



45



## W przypadku instalacji za pomocą 3-punktowego pasa bezpieczeństwa i systemu ISOFIX

46



1. Instalacja za pomocą systemu ISOFIX jest przedstawiona na ilustracji 26 - 30
  2. Umieść dziecko w foteliku samochodowym i sprawdź, czy prowadnice pasów na ramiona znajdują się na prawidłowej wysokości.
  3. Instalacja za pomocą 3-punktowego pasa bezpieczeństwa jest przedstawiona na ilustracji 44 - 45
  4. Prawidłowo przymocowany 3-punktowy pas bezpieczeństwa i system ISOFIX są przedstawione na ilustracji 46
- ! Upewnij się, że obydwa złącza ISOFIX są solidnie przymocowane do ich punktów kotwiących ISOFIX. Kolory wskaźników na obydwóch złączach ISOFIX powinny być całkowicie zielone 46 -1
  - ! Sprawdź, czy fotelik samochodowy jest bezpiecznie zainstalowany poprzez pociągnięcie za obydwa złącza ISOFIX.
  - ! Pas na ramiona musi przejść przez prowadnicę pasa na ramiona. 46 -3
  - ! Pas biodrowy w pojeździe musi przechodzić przez środek osłony paska kroczonego, a następnie należy doczepić zaczepki na rzep. 46 -4
  - ! Pas biodrowy musi przejść przez miejsca prowadzenia pasa.
  - ! Fotelika dziecięcego nie wolno używać, jeżeli sprzączka pasa bezpieczeństwa w pojeździe (żeńska końcówka sprzączki) jest za długa, aby pewnie przymocować fotelik dla dziecka. 46 -2
  - ! Nie należy stosować wyłącznie biodrowego pasa bezpieczeństwa pojazdu umieszczonego przed dzieckiem.
  - ! Nie wolno używać pasa na ramiona luźnego lub umieszczonego pod ramieniem.
  - ! Nie wolno stosować pasa na ramiona umieszczonego za plecami dziecka.
  - ! Nie wolno dopuszczać do zsuwania się dziecka w foteliku samochodowym, może to spowodować uduszenie.

## Odłączanie miękkich elementów

patrz rysunki 47

1. Naciśnij czerwony przycisk, aby zwolnić sprzączkę.
2. Wyjmij wkładkę dla niemowląt i pas na krocze.
3. Odłącz elastyczny element na oparciu głowy, a następnie odłącz oparcie głowy. 47 -1
4. Zwolnij zatrzaski na wkładce siedzenia, pociągnij sprzączkę do tyłu wkładki siedzenia, a następnie wyjmij wkładkę siedzenia. 47

! Montaż miękkich wkładek należy wykonać w odwrotnej kolejności.

47



# Konserwacja

- ! Po wyjęciu pianki z wkładki dla noworodka należy ją umieścić w miejscu, do którego dziecko nie ma dostępu.
- ! Miękkie elementy należy myć zimną wodą w temperaturze poniżej 30°C.
- ! Nie należy prasować miękkich elementów.
- ! Nie należy wybielać lub czyścić na sucho miękkich elementów.
- ! Nie należy używać nierozcieńczonego neutralnego detergentu, benzyny lub innych rozpuszczalników organicznych do mycia fotelika dziecięcego. Mogą one spowodować uszkodzenie fotelika.
- ! Nie należy wykręcać na siłę miękkich elementów w celu ich wysuszenia. Może to spowodować pofałdowanie miękkich elementów.
- ! Miękkie elementy należy zawiesić w cieniu w celu ich wysuszenia.
- ! Dziecięcy fotelik samochodowy należy wymontować z pojazdu, jeżeli nie jest on używany przez dłuższy czas. Fotelik samochodowy należy umieścić w zacienionym miejscu niedostępnym dla dziecka.



# Uwaga

# IT Congratulazioni

Avete acquistato un sistema di ritenuta per bambini di alta qualità, omologato e sicuro. Questo prodotto è adatto ai bambini con peso massimo SOTTO i 36kg (fino a circa 12 anni di età o meno).

Leggere attentamente il presente manuale di istruzioni e seguire i vari passaggi della relativa installazione. Questo è l'UNICO modo per proteggere il vostro bambino da lesioni gravi o mortali in caso di incidente e per garantirgli la necessaria comodità durante l'uso di questo prodotto.

Conservare questo manuale di istruzioni per riferimenti futuri.

## Controllare

Accertarsi che la vettura sia dotata di una cintura di sicurezza riavvolgibile con 3 punti di fissaggio.

Le cinture di sicurezza possono differire nell'aspetto e nella lunghezza a seconda del produttore, della data di produzione e del tipo di vettura. Questo sistema di ritenuta per bambini può essere utilizzato solo nelle vetture dotate di cinture di sicurezza riavvolgibili con 3 punti di fissaggio conformi alla normativa UN ECE N. 16 o ad altri standard equivalenti.

Il sistema di ritenuta per bambini è omologato alla normativa UN ECE 44, serie 04 di emendamenti.

Per informazioni più dettagliate, si prega di visitare il nostro sito web all'indirizzo [joiebaby.com](http://joiebaby.com)

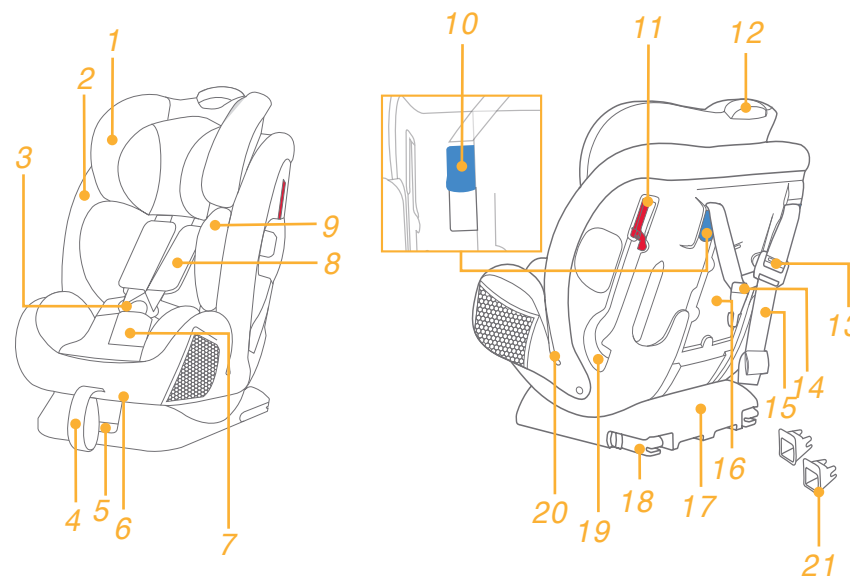
! Conservare il manuale di istruzioni nell'apposita tasca del telaio posteriore per un futuro utilizzo.

## Elenco parti

Assicurarsi che tutti i pezzi siano disponibili prima dell'assemblaggio. Se manca qualche pezzo, contattare il rivenditore locale. Per l'assemblaggio non è necessario nessun attrezzo.

- |    |   |    |   |
|----|---|----|---|
| 1  | Poggiatesta                               | 12 | Leva di regolazione poggiatesta                 |
| 2  | Imbottitura                               | 13 | Regolatore cinghia dell'imbracatura             |
| 3  | Fibbia                                    | 14 | Gancio dell'imbracatura                         |
| 4  | Regolatore                                | 15 | Cinghia dell'imbracatura superiore              |
| 5  | Pulsante di sgancio per attacchi ISOFIX   | 16 | Vano di conservazione del manuale di istruzioni |
| 6  | Maniglia di regolazione dell'inclinazione | 17 | Base  |
| 7  | Cintura spartigambe                       | 18 | Attacco ISOFIX                                  |
| 8  | Tracolla                                  | 19 | Fessura posteriore della cintura di sicurezza   |
| 9  | Inserto per neonati                       | 20 | Guida per la cintura addominale                 |
| 10 | Blocco                                    | 21 | Guide attacchi ISOFIX                           |

Il rivestimento imbottito include l'imbottitura del seggiolino, l'imbottitura spartigambe, il poggiatesta e l'inserto per neonati. Assicurarsi che siano presenti tutti i componenti. Se qualche componente risulta mancante, consultare il rivenditore.



# AVVERTENZA

- ! **NESSUN** sistema di ritenuta per bambini è in grado di garantire una protezione completa da lesioni in caso di incidenti. Tuttavia, l'uso corretto del sistema di ritenuta per bambini riduce il rischio di lesioni gravi o mortali per il bambino.
- ! Questo sistema di ritenuta per bambini è stato progettato SOLO per bambini fino a un massimo di 36 kg di peso (circa 12 anni o meno).
- ! **NON** utilizzare il prodotto nel senso di marcia se il bambino non ha ancora raggiunto i 9 kg di peso.
- ! Le cinghie che fissano il sistema di ritenuta al veicolo devono essere strette, le cinghie del bambino devono essere adattate al suo corpo e non devono essere attorcigliate.
- ! **NON** utilizzare o installare questo sistema di ritenuta per bambini prima di aver letto e compreso bene le istruzioni contenute nel presente manuale e nel libretto della vettura.
- ! Considerare il pericolo di apportare modifiche o aggiunte al dispositivo senza l'approvazione dell'autorità di omologazione e il pericolo di non seguire attentamente le istruzioni di installazione fornite dal produttore del sistema di ritenuta per bambini.
- ! **NON** apportare modifiche a questo sistema di ritenuta per bambini e non utilizzarlo con componenti di altri produttori.
- ! **NON** utilizzare questo sistema di ritenuta per bambini se presenta danni o parti mancanti.
- ! **NON** vestire il bambino con indumenti troppo grandi quando si utilizza questo sistema di ritenuta per bambini in Modalità "Bimbo" o "Primi passi", in quanto si potrebbe impedire al bambino di essere correttamente e saldamente allacciato con le cinture per le spalle e la cintura inguinale.
- ! Quando si utilizza questo sistema di ritenuta per bambini in Modalità "Bimbo" o "Primi passi", utilizzare correttamente la cintura di sicurezza e assicurarsi che la cinghia addominale sia indossata in basso in modo da sostenere il bacino.
- ! **NON** lasciare questo sistema di ritenuta per bambini non allacciato all'interno del veicolo in quanto può sbalzato, con conseguenti lesioni per i passeggeri in una curva brusca, un arresto improvviso o un urto. Quando non viene utilizzato regolarmente, è consigliabile rimuoverlo dalla vettura.
- ! **Non** lasciare il bambino incustodito nel sistema di ritenuta per bambini.
- ! **Non** installare il sistema di ritenuta per bambini in modalità contraria al senso di marcia nei sedili con airbag frontale attivo.

# AVVERTENZA

- ! **NON** utilizzare un sistema di ritenuta per bambini di seconda mano o del quale non si conoscono i precedenti perché potrebbe avere danni strutturali che mettono in pericolo la sicurezza del bambino.
- ! Tenere il sistema di ritenuta per bambini lontano dalla luce del sole per evitare di causare ustioni alla pelle del bambino.
- ! **NON** usare corde o simili al posto delle cinture di sicurezza in caso di lesioni causate dal sistema di ritenuta per bambini.
- ! **NON** usare questo sistema di ritenuta per bambini come una sedia normale in quanto tende a cadere con conseguenti lesioni per il bambino.
- ! Il sistema di ritenuta per bambini non deve essere utilizzato senza il rivestimento imbottito.
- ! Il rivestimento imbottito deve essere sostituito con altri consigliati dal produttore, in quanto costituiscono parte integrante delle prestazioni del sistema di ritenuta.
- ! **NON** utilizzare cuscini interni diversi da quelli consigliati per questo sistema di ritenuta per bambini.
- ! **NON** trasportare questo sistema di ritenuta per bambini con il bambino dentro.
- ! I bagagli o altri oggetti che potrebbero causare lesioni in caso di collisione devono essere fissati adeguatamente.
- ! **Non** consentire all'imbracatura o alle fibbie del sistema di ritenuta per bambini di rimanere intrappolate o impigliate nel sedile o nella porta del veicolo.
- ! Il dispositivo deve essere sostituito se è stato sottoposto a violenti sollecitazioni in caso di incidente.
- ! Rimuovere questo sistema di ritenuta per bambini dal sedile del veicolo se non è in uso per un periodo di tempo prolungato.
- ! Per evitare il soffocamento, rimuovere il sacchetto di plastica e i materiali di imballaggio prima di usare questo prodotto. Il sacchetto di plastica e i materiali di imballaggio devono quindi essere tenuti lontano dalla portata dei bambini.
- ! Rivolgersi al rivenditore per problemi relativi a manutenzione, riparazione e sostituzione dei pezzi.
- ! **NON** utilizzare alcun carico sui punti di contatto diversi da quelli descritti nelle istruzioni e contrassegnati sul sistema di ritenuta per bambini.
- ! Controllare frequentemente la presenza di sporcizia nelle guide degli attacchi ISOFIX e pulirle se necessario. L'affidabilità può essere ridotta dalla penetrazione di sporcizia, polvere, residui di cibo, ecc.

# AVVERTENZA

! **NON** installare il sistema di ritenuta per bambini alle seguenti condizioni:

1. Sedili della vettura dotati di cintura con solo 2 punti di fissaggio.
2. Sedili dei veicoli rivolti lateralmente o verso la parte posteriore rispetto al senso di marcia del veicolo.
3. Instabilità dei sedili della vettura durante l'installazione.

## Emergenza

In caso di emergenza o incidenti, è estremamente importante portare il bambino al pronto soccorso per cure mediche immediate.

## Informazioni sul prodotto

Per l'installazione con cintura a 3 punti o con ISOFIX (attacchi ISOFIX e imbracatura superiore)

1. Questo è un sistema di ritenuta per bambini 'Universale' omologato secondo la normativa UN ECE 44, 04, e modifiche successive, per l'uso generale nei veicoli. È adatto alla maggior parte delle auto, ma non a tutte.
2. Potrà essere installato correttamente se il produttore della vettura dichiara nel manuale delle istruzioni che in tale vettura può essere utilizzato un sistema di ritenuta per bambini 'Universale' per questo gruppo di età.
3. Questo sistema di ritenuta per bambini è stato classificato come 'Universale' perché conforme a dei requisiti più esigenti di quelli applicati a modelli precedenti che non includono questo avviso.
4. In caso di dubbi, consultare il produttore o il rivenditore del sistema di ritenuta per bambini.

Per l'installazione con ISOFIX (attacchi ISOFIX e imbracatura superiore)

1. È un SISTEMA DI RITENUTA PER BAMBINI ISOFIX, omologato secondo la normativa N. 44, serie 04 di emendamenti, per l'uso generale nei veicoli dotati di sistemi di ancoraggio ISOFIX. È adatto per il montaggio nelle posizioni del sedile della maggior parte di auto.
2. Possono essere montati su veicoli con posizioni omologate come posizioni ISOFIX (come specificato nel manuale del veicolo), a seconda della categoria del sistema di ritenuta per bambini e del dispositivo.
3. Le posizioni del sedile in altre auto potrebbero consentire il posizionamento del sistema di ritenuta per bambini. In caso di dubbi, consultare il produttore del sistema di ritenuta per bambini o del veicolo.
4. La classe di dimensioni ISOFIX prevista è B1.

Installazione con attacchi ISOFIX e cintura a 3 punti

1. Il sistema di ritenuta per bambini è classificato per uso "Semiuniversale".
2. Le posizioni del sedile in altre auto potrebbero consentire il posizionamento del sistema di ritenuta per bambini. In caso di dubbi, consultare il produttore del sistema di ritenuta per bambini o del veicolo.

<b>Prodotto</b>	Sistema di ritenuta per bambini
<b>Modello</b>	C1602
<b>Adatto a</b>	Bambini di 0-36 kg di peso (circa 0-12 anni)
<b>Gruppo di peso</b>	0+/1/2/3
<b>Materiali</b>	Plastica, metallo, tessuto
<b>N. brevetto</b>	In attesa di brevetto



# Scelta della modalità di installazione

Peso del bambino	Modalità di installazione	Figura per l'installazione	Età di riferimento	Posizione del seggiolino	Istruzioni per l'inserto per neonati
<18 kg	Modalità "Bambino"		<4 anni	Posizione 5-6 	L'inserto per neonati deve essere usato da 0-9 mesi per trattenere il bambino in modo stabile.
9-18kg	Modalità "Primi passi"		Da 1 a 4 anni	Posizione 1-4 	Non utilizzare l'inserto per neonati quando si installa il sistema di ritenuta per bambini in Modalità "Primi passi".
15-36 kg	Modalità "Junior"		Da 3 a 12 anni	Posizione 1-4 	Non utilizzare l'inserto per neonati quando si installa il sistema di ritenuta per bambini in Modalità "Junior".

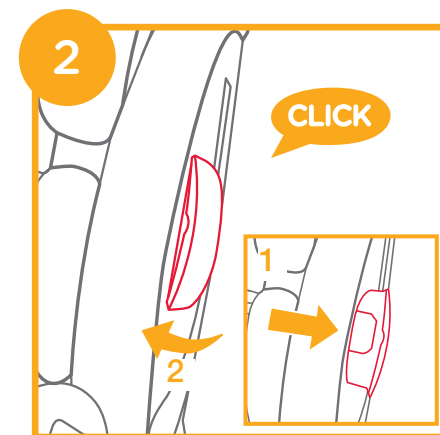
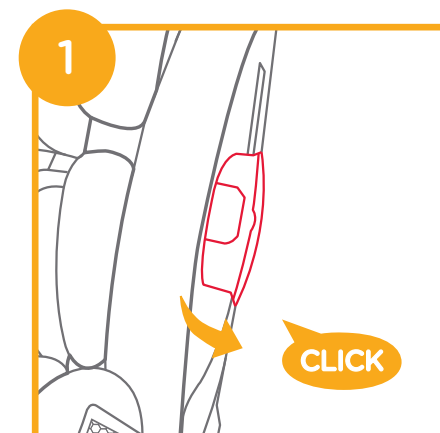
## Importante

1. **NON** utilizzare il prodotto nel senso di marcia se il bambino non ha ancora raggiunto i 9 kg di peso.
2. Quando un bambino ha raggiunto le dimensioni e il peso adatti per le modalità "Primi passi" e "Bimbo", si consiglia di installare il sistema di ritenuta per bambini in modalità contraria al senso di marcia perché garantisce maggiore sicurezza.

## Usare la protezione da impatto laterale

vedere le figure 1 - 2

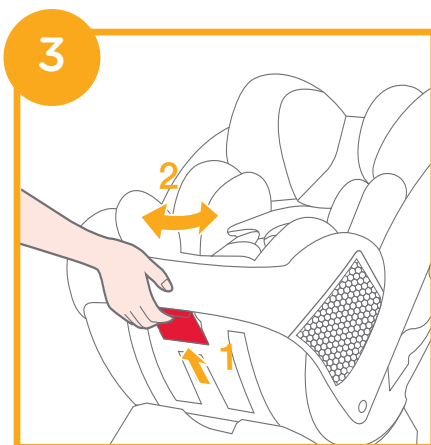
- ! Deve aprire la protezione da impatto laterale per proteggere il bambino in modo più sicuro. La protezione da impatto laterale di fronte alla porta del veicolo può essere chiusa per consentire più spazio di seduta.



## Regolazione della reclinazione

vedere le figure 3 - 4

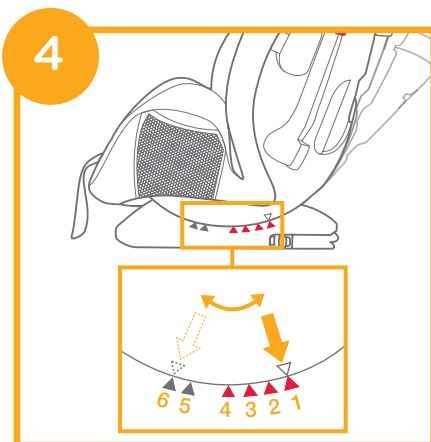
Premere la maniglia di regolazione della reclinazione e regolare il sistema di ritenuta per bambini nella posizione corretta. 3



Gli angoli di reclinazione sono mostrati in 4

Vi sono due angoli di reclinazione 5-6 per la modalità "Neonato", contrassegnati con triangoli blu.

Vi sono quattro angoli di reclinazione 1-4 per la modalità "Primi passi" e la modalità "Junior", contrassegnati con triangoli rossi.



Indicazione angolo: con i triangoli superiori e inferiori allineati.

! Accertarsi che la cintura di sicurezza del veicolo sia ben serrata quando viene regolata in posizione di reclinazione e viceversa se il sedile è già stato allacciato correttamente in precedenza.

## Regolazione dell'altezza del poggiatesta e delle cinture per le spalle

vedere le figure 5 - 6

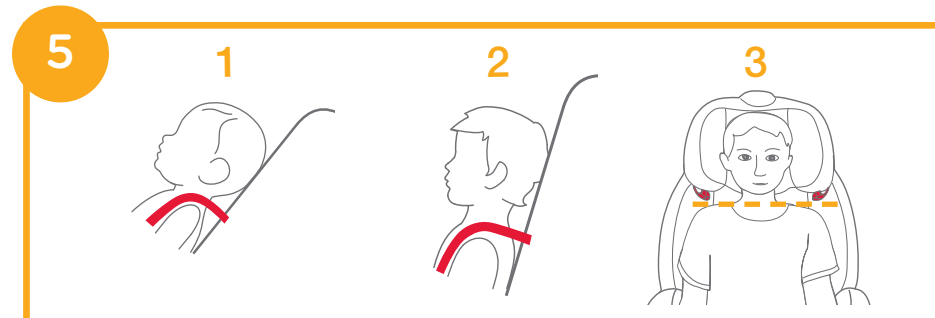
Portare il poggiatesta e le cinture per le spalle all'altezza appropriata per le dimensioni del bambino.

! Se utilizzate in Modalità "Neonato", le bretelle devono essere all'altezza o appena sotto le spalle del bambino. 5-1

! Se utilizzate in Modalità "Primi passi", le bretelle devono essere all'altezza o appena sotto le spalle del bambino. 5-2

! Se utilizzate in Modalità "Junior", le guide della cintura di sicurezza devono essere all'altezza o appena sotto le spalle del bambino. 5-3

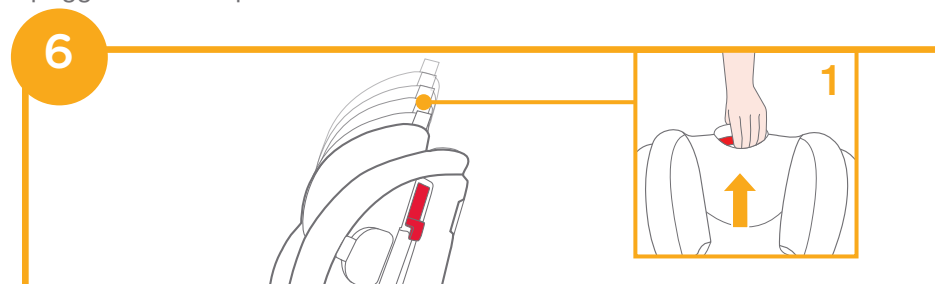
Se le bretelle non si trovano all'altezza appropriata, in caso di collisione il bambino rischia di essere sbalzato fuori dal sistema di ritenuta per bambini.



Tirare la leva di regolazione del poggiatesta, quindi tirare verso l'alto o spingere verso il basso il poggiatesta finché non scatta in una delle 10 posizioni.

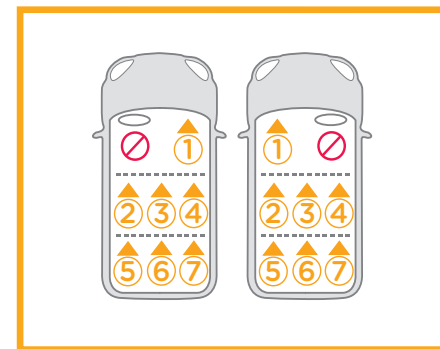
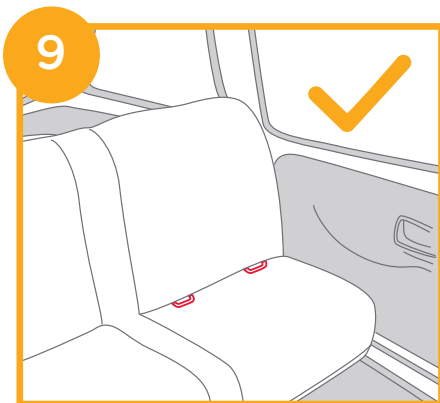
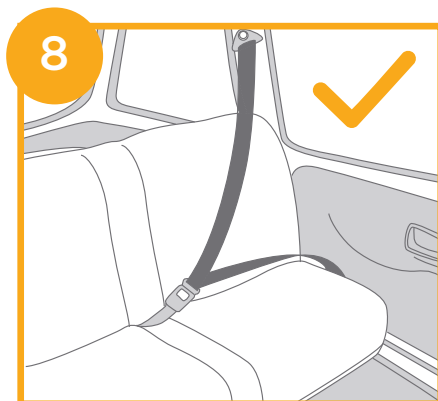
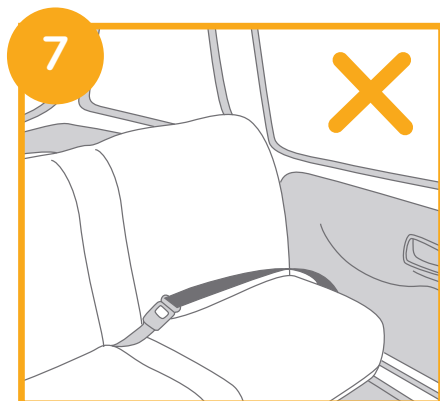
Le posizioni del poggiatesta sono mostrate in 6

! Le alette laterali possono essere aperte durante la regolazione del poggiatesta in 6ª posizione.



# Dubbi sull'installazione

vedere le figure 7 - 10



# Modalità "Bambino"

(Modalità contraria al senso di marcia/per bambini sotto i 18 kg /neonati-4 anni)

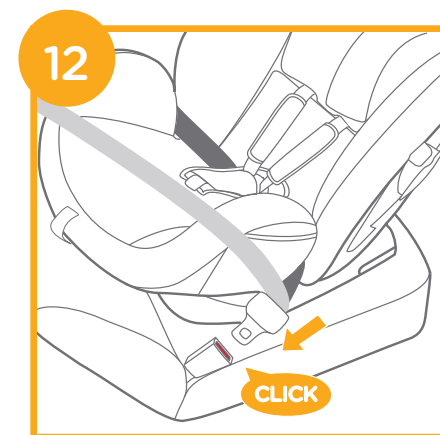
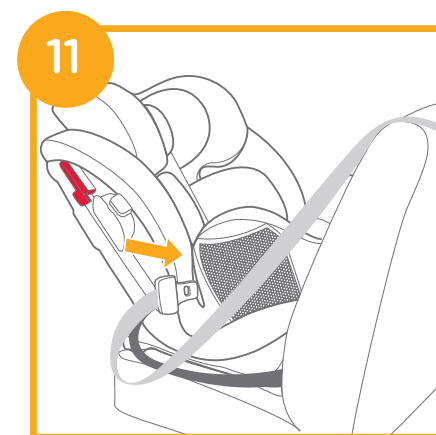
vedere le figure 11 - 20

! Montare prima il sistema di ritenuta per bambini sul sedile posteriore della vettura e riporre poi il bambino nel sistema di ritenuta per bambini.

## i. Installazione per Modalità "Neonato"

- ! Regolare il sistema di ritenuta per bambini all'angolo appropriato (2 posizioni per la Modalità "Neonato"). Indicazione angolo: Con il triangolo superiore e il triangolo blu allineati.
- ! Prima di installare il sistema di ritenuta per bambini, assicurarsi di regolare le bretelle all'altezza appropriata.
- ! Durante l'installazione e la regolazione delle cinture di sicurezza, assicurarsi che la sezione spalle e la sezione addominale delle cinture di sicurezza non siano attorcigliate e non impediscano quindi il corretto funzionamento delle cinture di sicurezza.

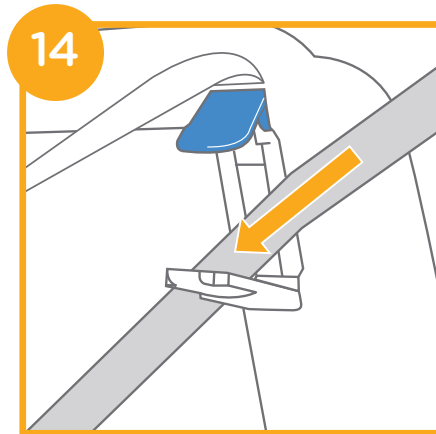
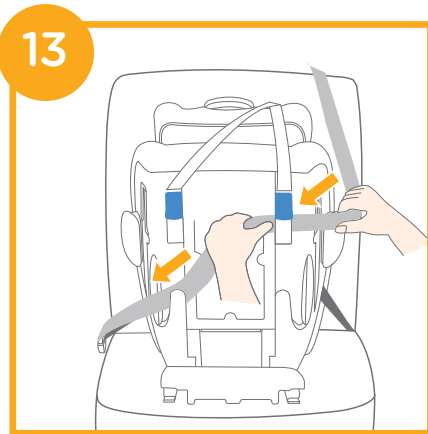
1. Far passare la cintura addominale sulle relative guide, quindi inserire la linguetta della fibbia del veicolo nella fibbia stessa. 11 12



2. Fissare la cintura per le spalle nelle relative fessure nella parte posteriore del sistema di ritenuta per bambini. **13**

! La cintura per le spalle deve passare attraverso il blocco **14**.

! Assicurarsi che il bloccaggio della cintura sia completamente chiuso quando non è in uso per evitare lesioni o danni alla tappezzeria del veicolo.



3. Premendo il sistema di ritenuta per bambini, tirare le cinture per fissare il sistema di ritenuta per bambini in modo stabile e sicuro. **15**

! Il sistema di ritenuta non può essere utilizzato se la fibbia della cintura di sicurezza del veicolo (il terminale femmina) è troppo lungo per ancorare saldamente il sistema di ritenuta.

! Verificare che il sistema di ritenuta per bambini sia installato correttamente muovendolo in avanti e indietro.

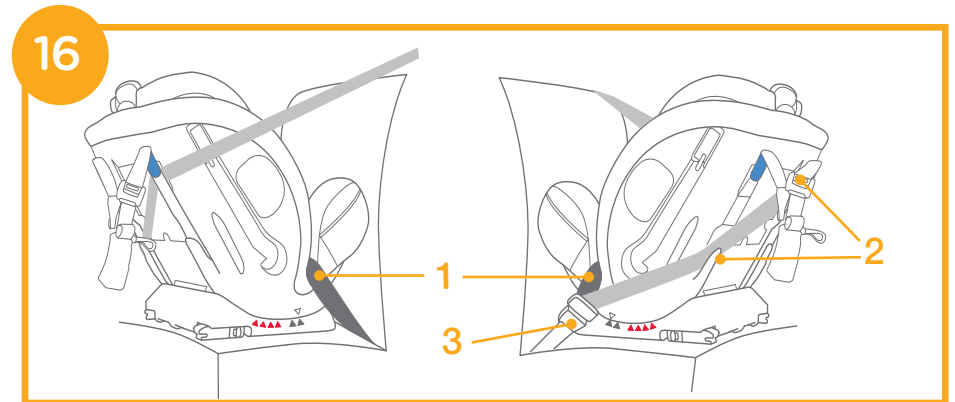


La cintura di sicurezza del veicolo correttamente assemblata è mostrata in **16**

! La cintura addominale del veicolo passa attraverso le guide, come mostrato in **16-1**

! La cintura per le spalle deve passare attraverso le relative fessure, come mostrato in **16-2**

! Innestare correttamente la linguetta delle cinture nell'apposita fibbia, come mostrato in **16-3**



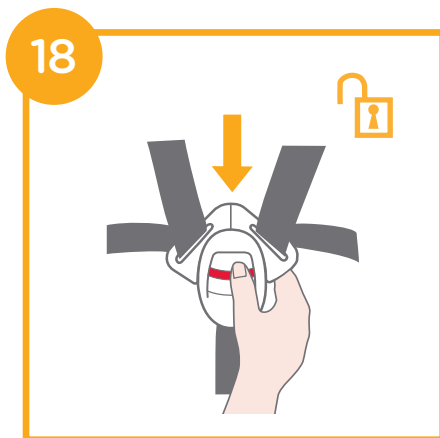
## ii. Protezione del bambino nel sistema di ritenuta per bambini

	<p>Staccare i ganci dal poggiatesta per rimuoverlo dall'inserto.</p>	<p>Rimuovere il poggiatesta dell'inserto per neonati quando la testa del bambino vi non poggia più comodamente.</p>
	<p>Si consiglia di utilizzare l'inserto completo finché il bambino non raggiunge 0-9 mesi o non diventa troppo grande per l'inserto. La fascia per neonati aumenta la protezione dagli impatti laterali.</p>	<p>Rimuovere il corpo della fascia per neonati quando le spalle del bambino non sono più comode.</p>
	<p>1 2</p>	<p>Rimuovere il cuscino della fascia per neonati staccando i ganci per lasciare più spazio quando il bambino non è comodo. Il cuscino può essere utilizzato separatamente, senza collegarlo all'inserto, per sostenere comodamente la schiena del neonato.</p>

1. Premendo il pulsante di regolazione cintura, tirare completamente le due cinture per le spalle del sistema di ritenuta per bambini. 17

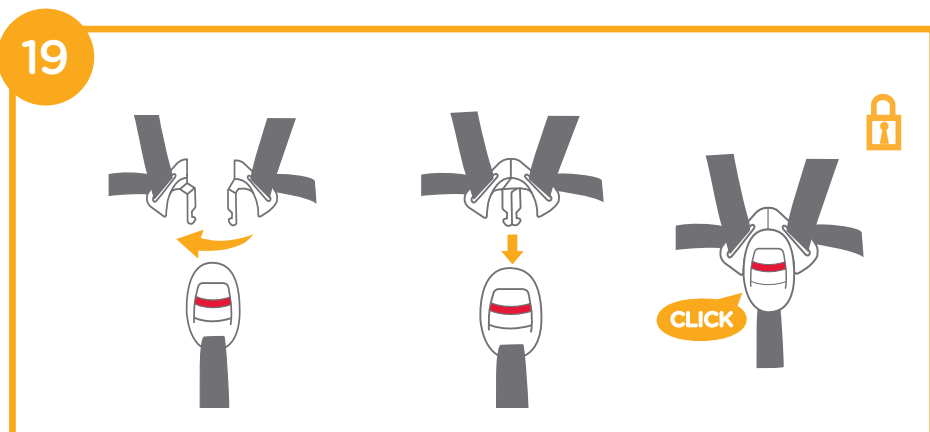


2. Premere il pulsante rosso per sganciare la fibbia. 18



3. Mettere il bambino nel sistema di ritenuta per bambini e infilare le braccia nelle cinture.

4. Agganciare la fibbia. 19



5. Tirare verso il basso il regolatore e regolarlo alla lunghezza adeguata per assicurarsi che sia perfettamente allacciato. 20

! Una volta sistemato il bambino nel seggiolino, verificare che le cinture per le spalle siano all'altezza adeguata.

! Assicurarsi che lo spazio tra il bambino e la cintura per le spalle sia di circa lo spessore di una mano.



## Modalità “Primi passi”

(Modalità in senso di marcia/per bambini tra 9 e 18 kg / 1-4 anni)

vedere le figure 21 - 39

! Montare il sistema di ritenuta per bambini sul sedile della vettura, e riporre poi il bambino nel sistema di ritenuta per bambini.

### i. Installazione per Modalità “Primi passi”

! Regolare il sistema di ritenuta per bambini all'angolo appropriato (4 posizioni per la Modalità “Primi passi”). Indicazione angolo: Con il triangolo superiore e il triangolo rosso allineati.

! Prima di installare il sistema di ritenuta per bambini, regolare le cinture per le spalle all'altezza appropriata.

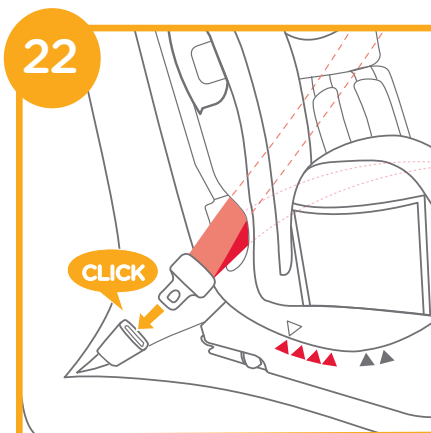
! Durante l'installazione e la regolazione delle cinture di sicurezza, assicurarsi che la sezione spalle e la sezione addominale delle cinture di sicurezza non siano attorcigliate e non impediscano quindi il corretto posizionamento delle cinture di sicurezza.

### a. Installazione con cintura a 3 punti

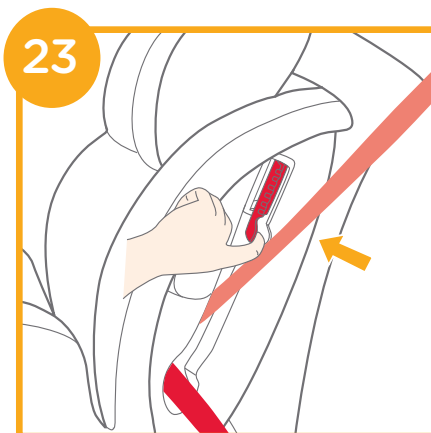
1. Far passare la cintura di sicurezza attraverso due fessure posteriori della cintura di sicurezza del sistema di ritenuta per bambini. **21**



2. Allacciare la cintura di sicurezza. **22**



3. Aprire il dispositivo di blocco e inserire le cinture di sicurezza. **23**



4. Premendo il sistema di ritenuta per bambini, tirare le cinture per fissare il sistema di ritenuta per bambini in modo stabile e sicuro. **24**

! Il sistema di ritenuta non può essere utilizzato se la fibbia della cintura di sicurezza del veicolo (il terminale femmina) è troppo lungo per ancorare saldamente il sistema di ritenuta. **24 -1**

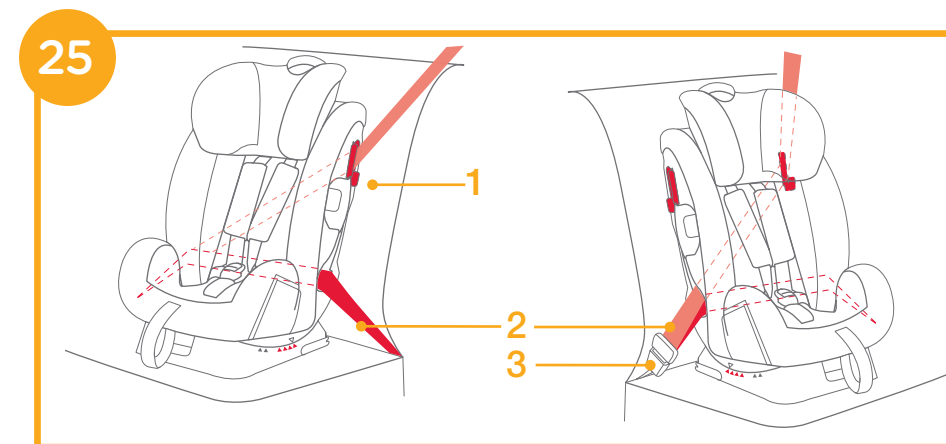
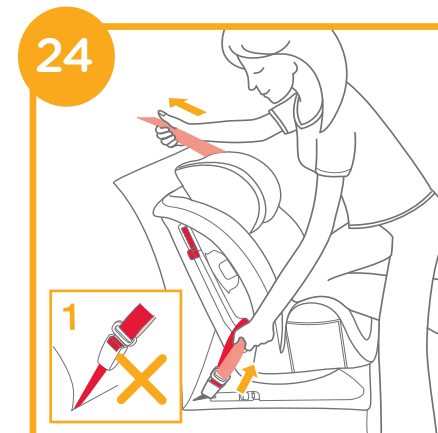
! Verificare che il sistema di ritenuta per bambini sia installato correttamente muovendolo in avanti e indietro.

La cintura di sicurezza assemblata è mostrata in **25**

! La cintura per le spalle passa attraverso il dispositivo di blocco, come mostrato in **25 -1**

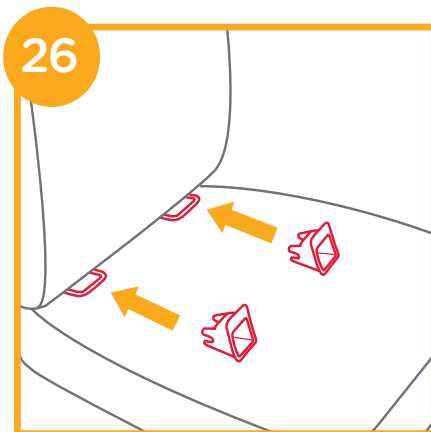
! La cintura addominale passa attraverso le fessure posteriori della cintura di sicurezza, come mostrato in **25 -2**

! Innestare correttamente la linguetta delle cinture nell'apposita fibbia, come mostrato in **25 -3**

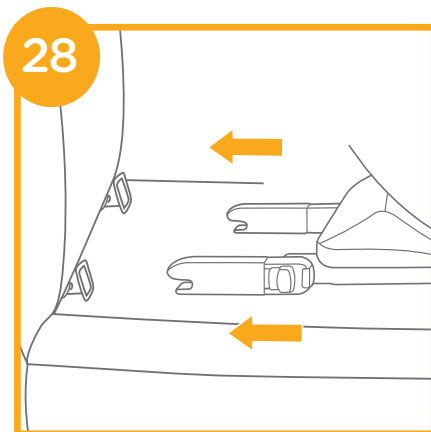
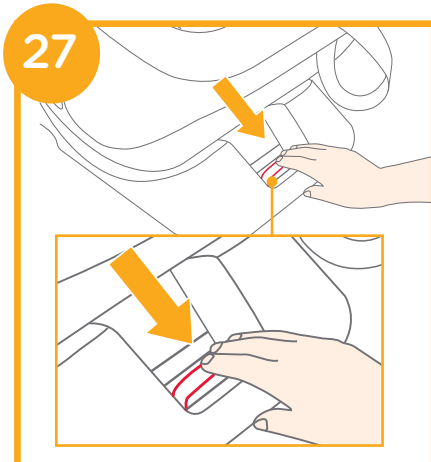


## b. Per l'installazione con ISOFIX (attacchi ISOFIX e imbracatura superiore)

1. Montare le guide degli attacchi ISOFIX con i punti di ancoraggio degli attacchi ISOFIX. Le guide degli attacchi ISOFIX possono proteggere la superficie del sedile del veicolo ed evitare che si strappino. Possono anche guidare gli attacchi ISOFIX. <sup>26</sup>



2. Estendere gli attacchi ISOFIX premendo il pulsante di rilascio mentre si tira l'attacco <sup>27</sup> mentre si tira l'attacco <sup>28</sup>.



! Assicurarsi che entrambi gli attacchi ISOFIX siano saldamente fissati ai relativi punti di ancoraggio degli attacchi ISOFIX. Il colore degli indicatori su entrambi i connettori degli attacchi ISOFIX deve essere completamente verde. <sup>29</sup>

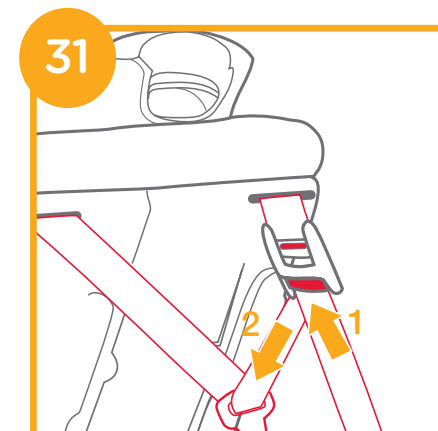
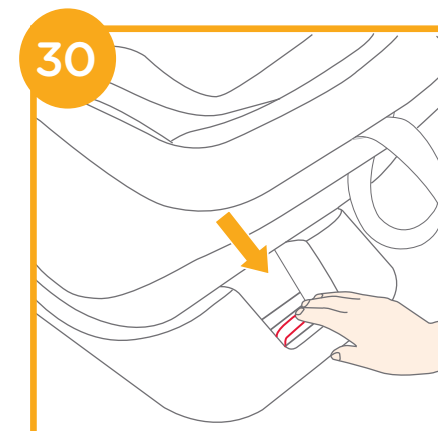
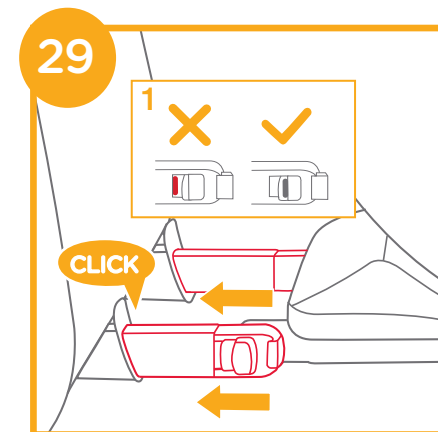
! Gli attacchi ISOFIX devono essere fissati e bloccati sui punti di ancoraggio degli attacchi ISOFIX.

! Assicurarsi che il sistema di ritenuta per bambini sia installato saldamente tirando entrambi gli attacchi ISOFIX.

! Selezionare la posizione di inclinazione desiderata prima di spostarsi all'indietro contro il sedile del veicolo, poiché una volta fissato e teso il cavo superiore, l'angolo di inclinazione non sarà in grado di cambiare senza regolazione sul cavo superiore.

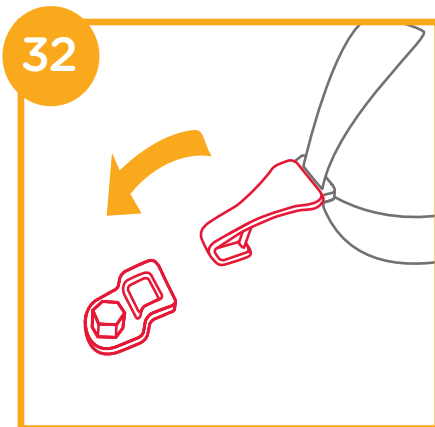
3. Premere il pulsante di sgancio degli attacchi ISOFIX e spingere di nuovo il sistema di ritenuta per bambini contro il sedile del veicolo finché non è stretta. <sup>30</sup>

4. Per estendere l'imbracatura superiore per l'uso, premere il pulsante sul regolatore dell'imbracatura e tirare per allungare. <sup>31</sup>



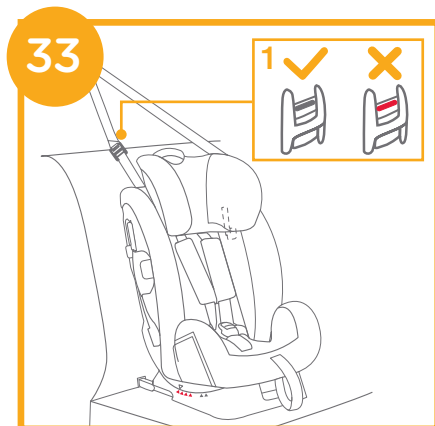
5. Collegare saldamente il gancio dell'imbracatura sull'ancoraggio. **32**

! UTILIZZARE l'imbracatura superiore per l'installazione in Modalità "Primi passi" se il veicolo è dotato di ancoraggio per l'imbracatura e vengono soddisfatti i requisiti (consultare il manuale dell'utente del veicolo).



6. L'attacco ISOFIX (attacchi ISOFIX e imbracatura superiore) correttamente montato è mostrato in **33**

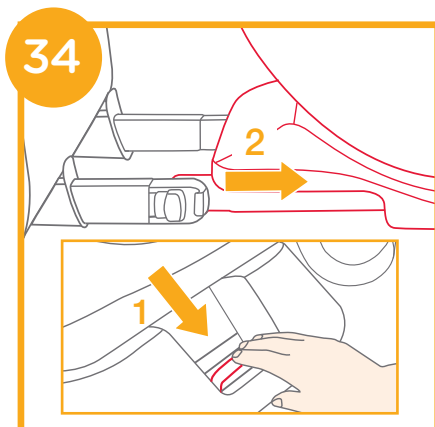
! Assicurarsi che il gancio dell'imbracatura sia fissato saldamente all'ancoraggio. Il colore degli indicatori sul regolatore cinghia dell'imbracatura deve essere completamente verde. **33 -1**



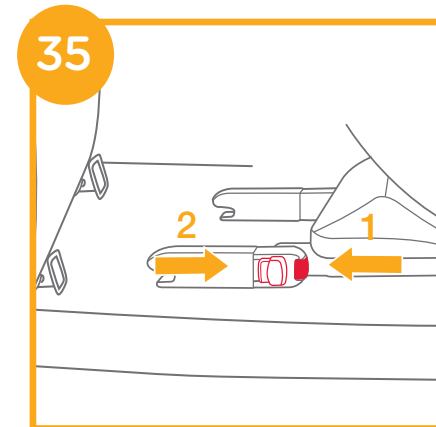
! Se l'angolo di reclinazione è regolato, controllare la tensione sull'imbracatura superiore o allentare per regolare l'angolazione, quindi ritensionare.

### Rimozione della base

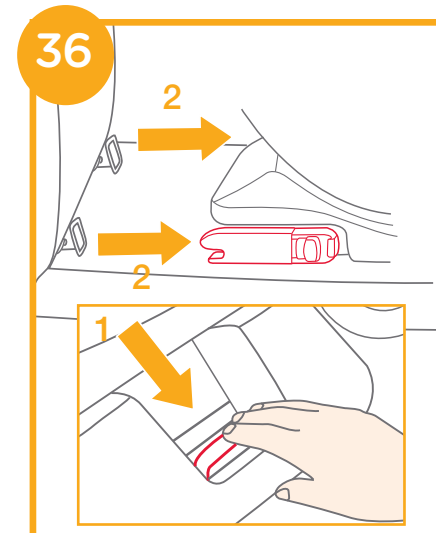
1. Per rimuoverla dal veicolo, premere il pulsante di rilascio degli agganci ISOFIX **34 -1** e tirare di nuovo la base dal sedile. **34 -2**



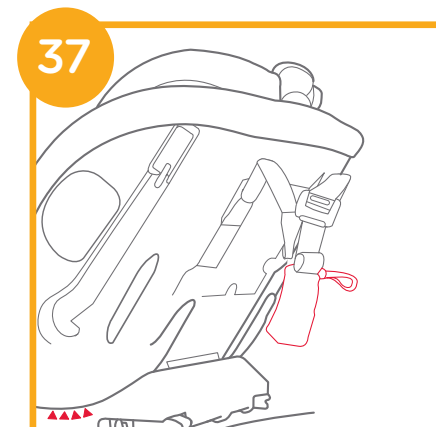
2. Quindi, premere e rilasciare i connettori dall'attacco ISOFIX del veicolo. **35**



! L'attacco ISOFIX è completamente ripiegato. **36**



! Se non è in uso, l'imbracatura superiore DEVE essere conservata correttamente. Per assicurarsi che l'imbracatura superiore sia correttamente conservata, rimuovere eventuali allentamenti nella cinghia per evitare che l'imbracatura superiore oscilli mentre il veicolo è in marcia. **37**



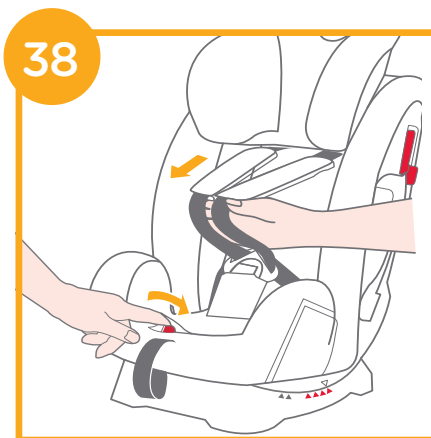
! Se non si utilizza la tasca, conservarla correttamente.



## ii. Protezione del bambino nel sistema di ritenuta per bambini

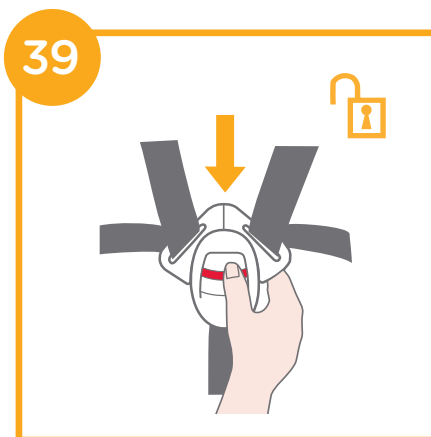
! Non utilizzare l'inserto per neonati quando si installa il sistema di ritenuta per bambini in Modalità "Primi passi".

1. Premendo il pulsante di regolazione cintura, tirare completamente le due cinture per le spalle del sistema di ritenuta per bambini. 38



2. Premere il pulsante rosso per sganciare la fibbia. 39

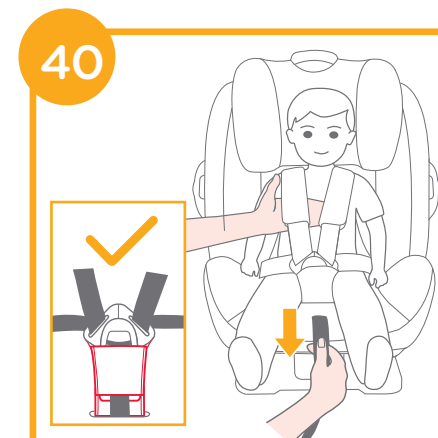
3. Mettere il bambino nel sistema di ritenuta per bambini e agganciare la fibbia.



4. Tirare verso il basso il regolatore e regolarlo alla lunghezza adeguata per assicurarsi che sia perfettamente allacciato. 40

! Una volta sistemato il bambino nel seggiolino, verificare che le cinture per le spalle siano all'altezza adeguata.

! Assicurarsi che lo spazio tra il bambino e la cintura per le spalle sia di circa lo spessore di una mano.



## Modalità "Junior"

(Modalità in senso di marcia / per bambini tra 15-36 kg / 3-12 anni)

vedere le figure 41 - 46

### i. Installazione per Modalità "Junior"

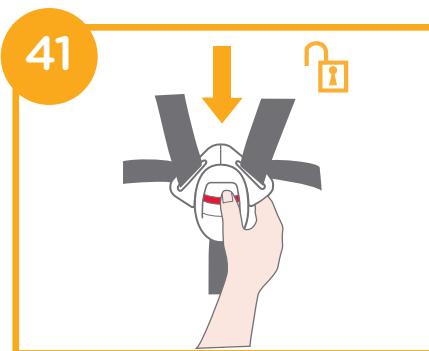
! Utilizzare la cintura di sicurezza del veicolo solo quando si installa il sistema di ritenuta per bambini in Modalità "Junior". Non utilizzare l'inserto per neonati o la cintura a 5 punti. Riporre le cinture per le spalle, la fibbia e le linguette della fibbia negli appositi vani.

! Prima di riporre le cinture per le spalle e la fibbia nei rispettivi vani, regolare le cinture per le spalle e la fibbia alla lunghezza corretta.

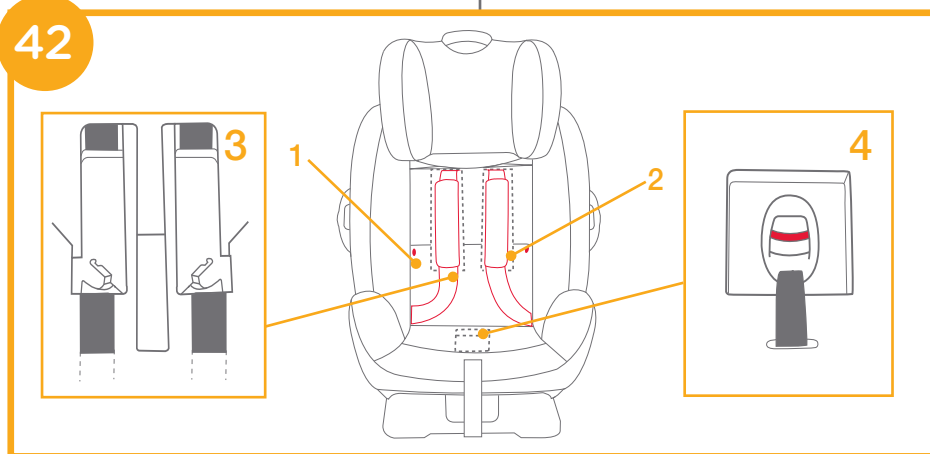
! Regolare il sistema di ritenuta per bambini all'angolo appropriato (4 posizioni per la Modalità "Junior"). Indicazione angolo: Con il triangolo superiore e il triangolo rosso allineati.

! Durante l'installazione e la regolazione delle cinture di sicurezza, assicurarsi che la sezione spalle e la sezione addominale delle cinture di sicurezza non siano attorcigliate e non impediscano quindi il corretto posizionamento delle cinture di sicurezza.

1. Premere il pulsante rosso per sganciare la fibbia. **41**
  2. Rimuovere la fascia per neonati e l'imbottitura spartigambe.
- ! Quando si installa il sistema di ritenuta per bambini in Modalità "Junior", non utilizzare l'insero per neonati

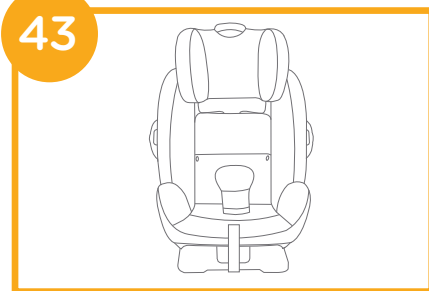


**42**



3. Staccare i ganci. **42 -1**
4. Sollevare la linguetta superiore verso l'alto e tirare la linguetta inferiore in avanti, quindi riporre le cinture per le spalle e la fibbia negli appositi vani. **42 -2 & 42 -3**
5. Tirare la fibbia sul retro dell'imbottitura del sedile, quindi riporre la fibbia e le linguette della fibbia nei rispettivi vani. **42 -4**
6. Fissare di nuovo i ganci per ripristinare l'imbottitura del sedile. L'imbottitura del sedile rimontata viene mostrata in **43**

**43**



## ii. Protezione del bambino nel sistema di ritenuta per bambini

### a. Installazione con cintura a 3 punti

1. Sistemare il bambino nel sistema di ritenuta per bambini e verificare che le guide della cintura per le spalle siano all'altezza adeguata.
2. Posizionare la cintura per le spalle attraverso la relativa guida e far passare la cintura addominale attraverso le relative guide. Allacciare la fibbia e tirare la cintura del veicolo per serrare. **44**

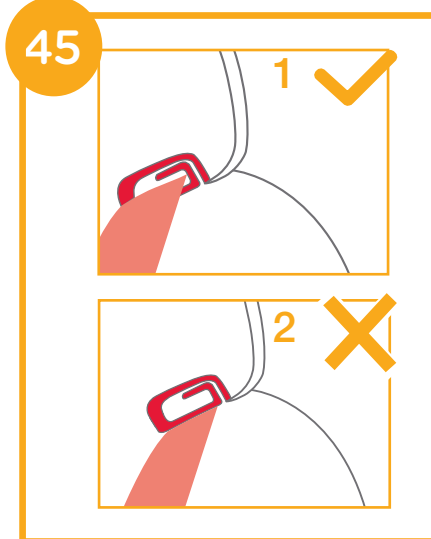
- ! La cintura per le spalle deve passare attraverso la relativa guida. **45 -1**
- ! La cintura addominale deve passare attraverso le relative guide.
- ! La cintura addominale del veicolo deve attraversare la parte centrale della copertura cintura spartigambe e quindi fissare le chiusure in velcro. **44 -2**

- ! Il sistema di ritenuta non può essere utilizzato se la fibbia della cintura di sicurezza del veicolo (il terminale femmina) è troppo lungo per ancorare saldamente il sistema di ritenuta. **44 -1**
- ! Non utilizzare mai solo con cintura addominale del veicolo intorno alla parte anteriore del bambino.
- ! Non utilizzare la cintura per le spalle allentata o posizionata sotto il braccio.
- ! Non utilizzare la cintura per le spalle dietro le spalle del bambino.
- ! Non consentire al bambino di scivolare nel sistema di ritenuta per bambini in caso di strangolamento.

**44**

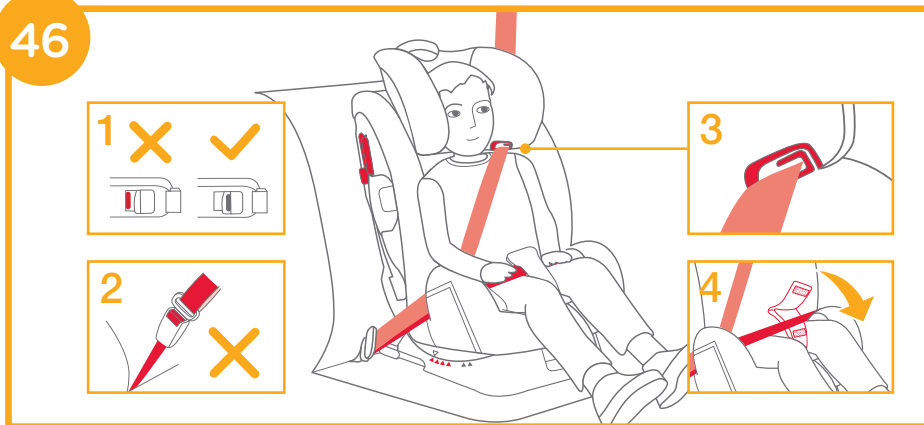


**45**



## b. Installazione con cintura a 3 punti e attacchi ISOFIX

46



1. L'installazione degli attacchi ISOFIX è come mostrato in 26 - 30
  2. Sistemare il bambino nel sistema di ritenuta per bambini e verificare che le guide della cintura per le spalle siano all'altezza adeguata.
  3. L'installazione con cintura a 3 punti è indicata in 44 - 45
  4. Il corretto montaggio della cintura a 3 punti e degli attacchi ISOFIX è indicato in 46
- ! Assicurarsi che entrambi gli attacchi ISOFIX siano saldamente fissati ai relativi punti di ancoraggio degli attacchi ISOFIX. Il colore degli indicatori su entrambi i connettori degli attacchi ISOFIX deve essere completamente verde. 46 -1
  - ! Assicurarsi che il sistema di ritenuta per bambini sia installato saldamente tirando entrambi gli attacchi ISOFIX.
  - ! La cintura per le spalle deve passare attraverso la relativa guida. 46 -3
  - ! La cintura addominale del veicolo deve attraversare la parte centrale della copertura cintura spartigambe e quindi fissare le chiusure in velcro. 46 -4
  - ! La cintura addominale deve passare attraverso le relative guide.
  - ! Il sistema di ritenuta non può essere utilizzato se la fibbia della cintura di sicurezza del veicolo (il terminale femmina) è troppo lungo per ancorare saldamente il sistema di ritenuta. 46 -2
  - ! Non utilizzare mai solo con cintura addominale del veicolo intorno alla parte anteriore del bambino.
  - ! Non utilizzare la cintura per le spalle allentata o posizionata sotto il braccio.
  - ! Non utilizzare la cintura per le spalle dietro le spalle del bambino.
  - ! Non consentire al bambino di scivolare nel sistema di ritenuta per bambini in caso di strangolamento.

## Rimozione del rivestimento imbottito

vedere le figure 47

1. Premere il pulsante rosso per sganciare la fibbia.
2. Rimuovere la fascia per neonati e la cintura spartigambe.
3. Staccare la fascia elastica dal poggiatesta, quindi rimuoverlo.
4. Staccare i ganci dell'imbottitura, tirare la fibbia sulla parte posteriore dell'imbottitura, quindi rimuovere l'imbottitura. 47

! Per montare il rivestimento imbottito, invertire le procedure di cui sopra.

47



# Manutenzione

## Nota

- ! Dopo aver rimosso la gommapiuma dell'inserto per bambini, conservarlo lontano dalla portata dei bambini.
- ! Lavare il rivestimento imbottito con acqua fredda sotto i 30°C.
- ! Non stirare il rivestimento imbottito.
- ! Non candeggiare e non lavare a secco il rivestimento imbottito.
- ! Non usare un detergente neutro non diluito, benzina o altri solventi organici per lavare il sistema di ritenuta per bambini. Potrebbero danneggiare il sistema di ritenuta per bambini.
- ! Non attorcigliare il rivestimento imbottito per asciugare con grande forza. Si potrebbero lasciare grinze sul rivestimento imbottito.
- ! Appendere il rivestimento imbottito all'ombra per asciugare.
- ! Rimuovere il sistema di ritenuta per bambini dal sedile del veicolo se non viene usato per un lungo periodo di tempo. Conservare il sistema di ritenuta per bambini all'ombra e lontano dalla portata dei bambini.





view all fine signature selections at  
[joiebaby.com/signature](http://joiebaby.com/signature)

P-IM0385D\_2