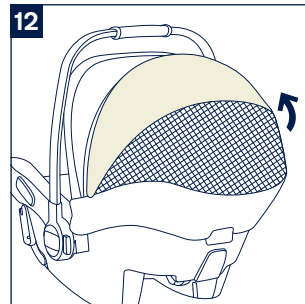
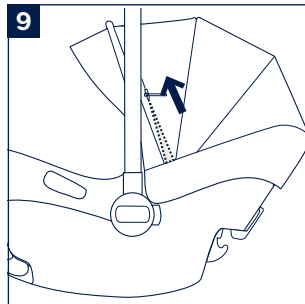
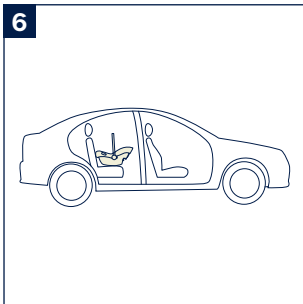
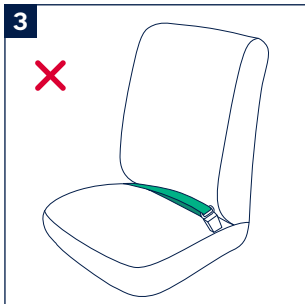
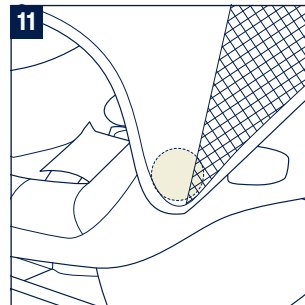
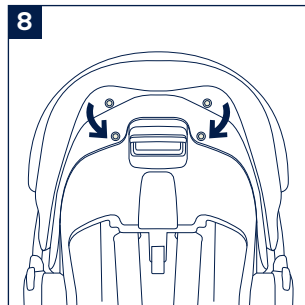
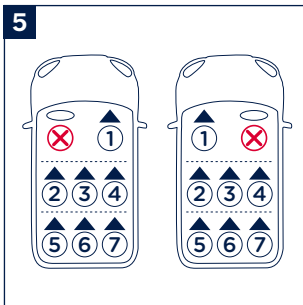
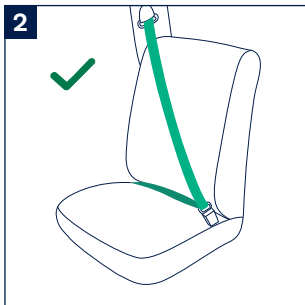
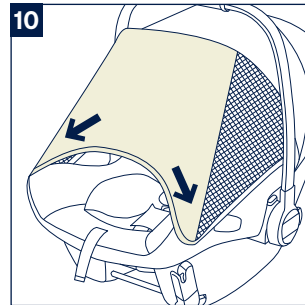
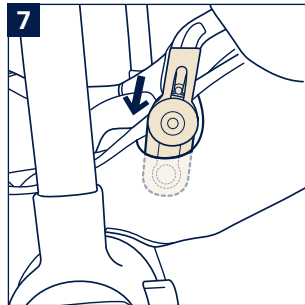
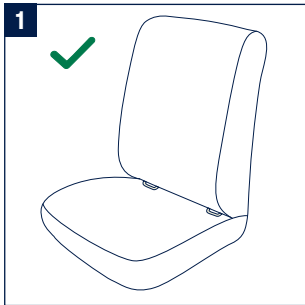


pipa™ urbn

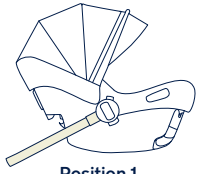


nuna®

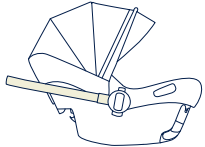
IMPORTANT!
KEEP THESE
INSTRUCTIONS FOR
FUTURE REFERENCE:
READ CAREFULLY



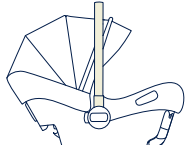
13



Position 1



Position 2

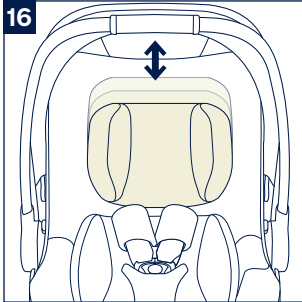


Position 3

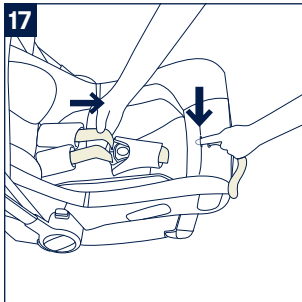
15



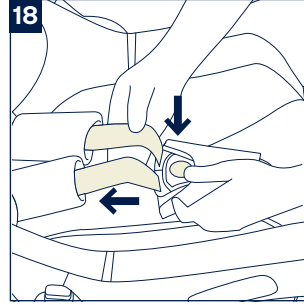
16



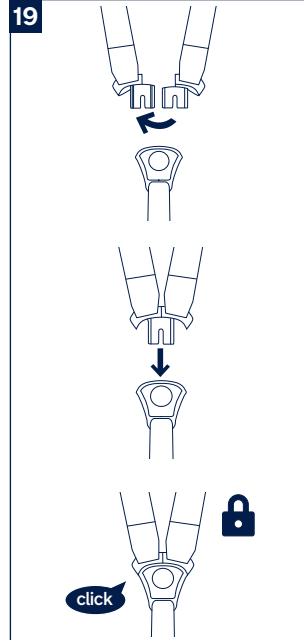
17



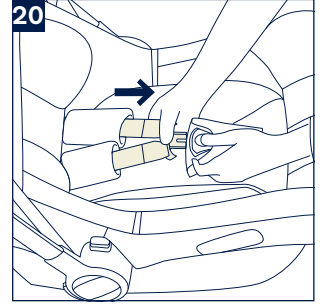
18



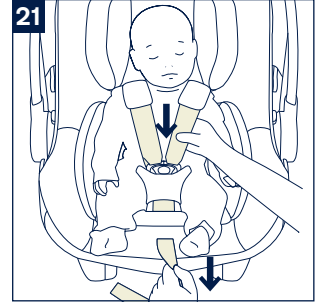
19



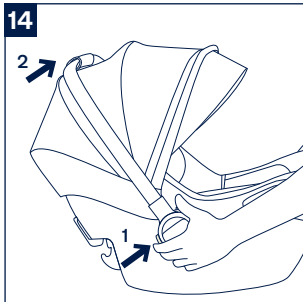
20



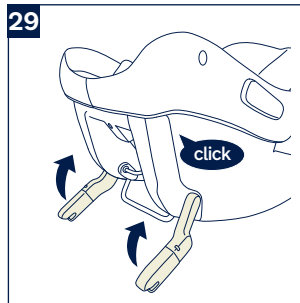
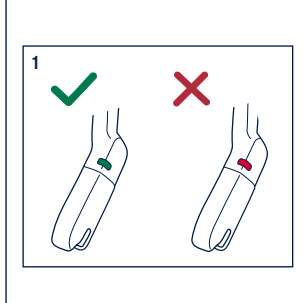
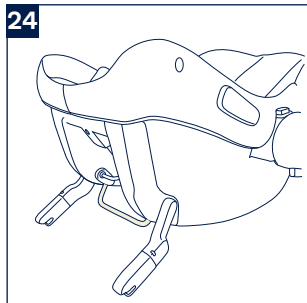
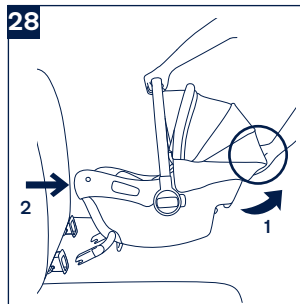
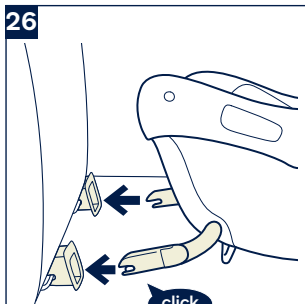
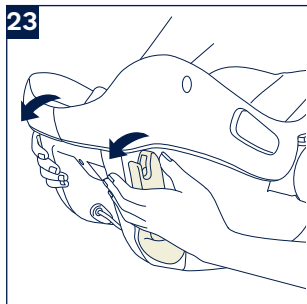
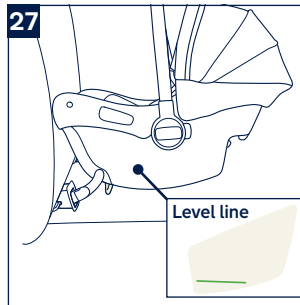
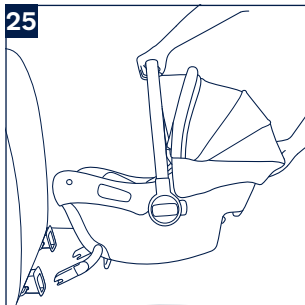
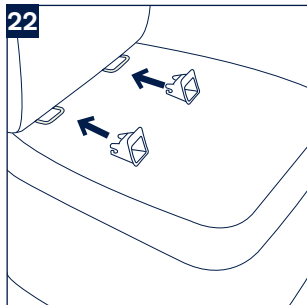
21



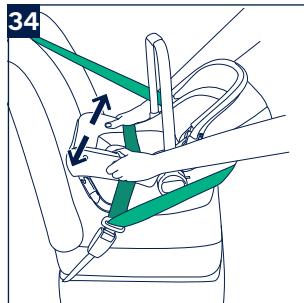
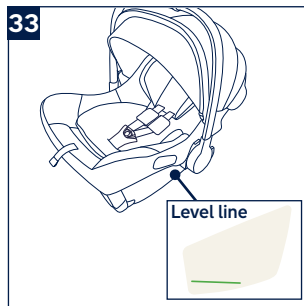
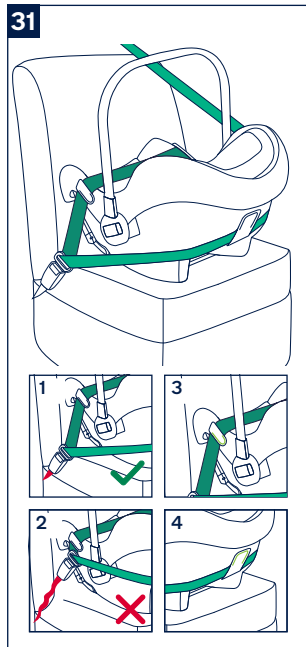
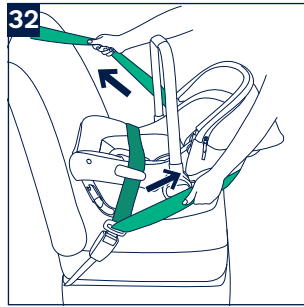
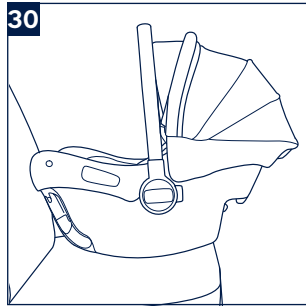
14



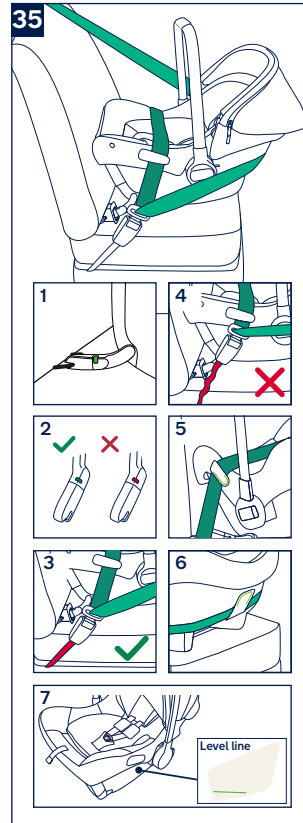
ISOFIX Installation



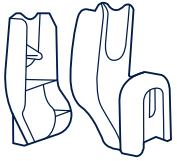
3-point-belt Installation



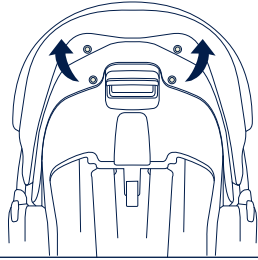
ISOFIX + 3-point-belt Installation



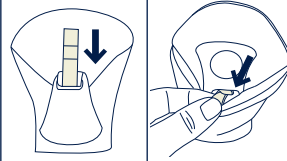
36



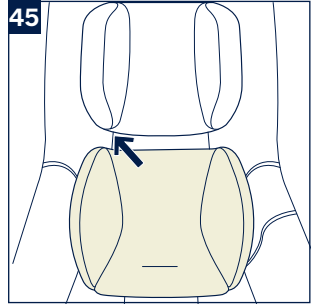
39



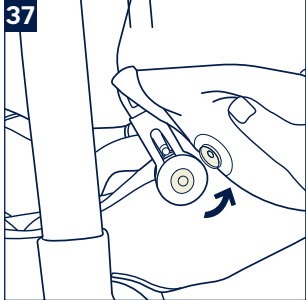
42



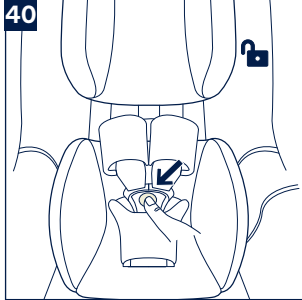
45



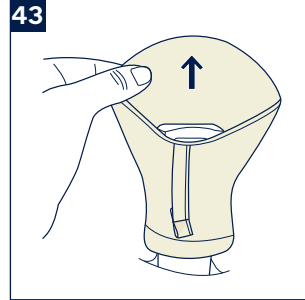
37



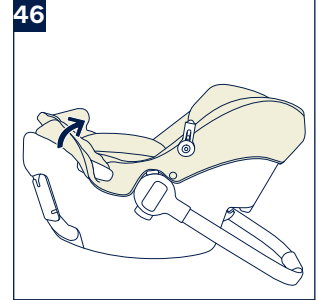
40



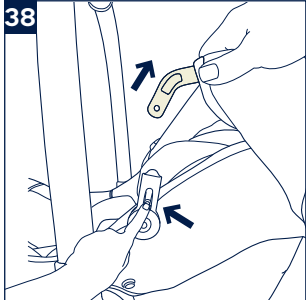
43



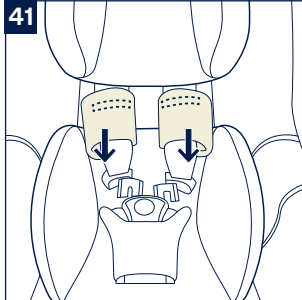
46



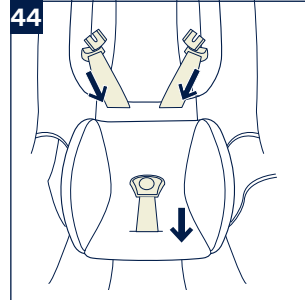
38



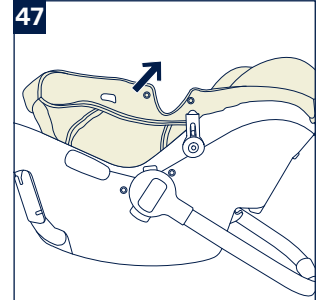
41



44



47



Designed
around your life



Contents

Product information	3
Warranty	
Contact	
Child Usage Requirements	4
Warning	6
Parts List	7
Product Use	8
Accessories	11
Cleaning and Maintenance	12
Français (FR)	13
Deutsch (DE)	25
Nederlands (NL)	37
Italiano (IT)	49
Español (ES)	61
Português (PT)	73
Polski (PL)	85
Čeština (CZ)	97
Slovenčina (SK)	109
Hrvatski (HR)	121
Slovenščina (SL)	133
Русский (RU)	145
Norsk (NO)	157
Svenska (SV)	169
Suomi (FI)	181
Dansk (DK)	193
Română (RO)	205
Ελληνικά (EL)	217
Türkçe (TR)	229
العربية (AR)	241
Hungarian (HU)	253

Product Information

Model Number: _____

Manufactured Date: _____

Warranty

We have purposely designed our high-quality products so that they can grow with both your child and your family. Because we stand by our product, our gear is covered by a custom warranty per product, starting from the day it was purchased. Please have the proof of purchase, model number and manufactured in date available when you contact us.

For warranty information please visit:

www.nunababy.com

Click the "Warranty" link on the homepage.

Contact

For replacement parts, service, or additional warranty questions, please contact our customer service department.

In the United Kingdom:

infouk@nunababy.com

www.nunababy.com

NUNA International B.V.

Van der Valk Boumanweg 178 C

2352JD Leiderdorp

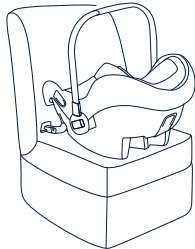
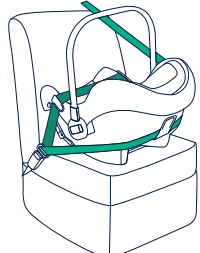
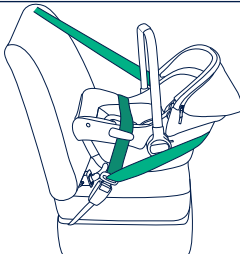
The Netherlands

info@nunababy.com

www.nunababy.com

Child Usage Requirements

This product is suitable for use with children who meet the following requirements:

Figure for Installation	Suitable for
	Child height 40cm-75cm/ Child weight ≤13kg
	Child height 40cm-75cm/ Child weight ≤13kg
	Child height 40cm-75cm/ Child weight ≤13kg

Installation using ISOFIX system

- 1 - This is an Integral Specific Vehicle ISOFIX Enhanced Child Restraint System.
- 2 - If in doubt, consult either the Enhanced Child Restraint System manufacturer or the retailer.

Installation using 3-point-belt

- 1 - This is an Universal Belted Enhanced Child Restraint System. It is approved according to UN Regulation No. 129, for use primarily in "Universal seating positions" as indicated by vehicle manufacturers in the vehicle user's manual.
- 2 - Do not use ISOFIX system when using PIPA urbn as Universal Belted Enhanced Child Restraint System.
- 3 - If in doubt, consult either the Enhanced Child Restraint System manufacturer or the retailer.

Installation using ISOFIX system + 3-point-belt

- 1 - This is a Specific Vehicle Belted Enhanced Child Restraint System.
- 2 - If in doubt, consult either the Enhanced Child Restraint System manufacturer or the retailer.

WARNING

Failure to follow these warnings and instructions could result in serious injury or death.

DO BE cautious that the rigid items and plastic parts of an enhanced child restraint system shall be located and installed so that they are not liable to become trapped by a movable seat or in a door of the vehicle during everyday use of the vehicle.

Any straps holding the restraint to the vehicle should be tight, that any straps restraining the child should be adjusted to the child's body, and that straps should not be twisted.

To use this enhanced child restraint according to UN Regulation No. 129, your child must meet the following requirements:

Child height 40cm-75cm/Child weight \leq 13kg.

This enhanced child restraint should be replaced when it has been subject to violent stresses in an accident.

Consider the danger of making any alterations or additions to the device without approval of the Type Approval Authority, and a danger of not following closely the installation instructions provided by the child restraint manufacturer.

Please keep this enhanced child restraint away from sunlight, otherwise it may be too hot for child's skin. Always touch the enhanced child restraint before placing child in it.

DO NOT leave your baby unattended in the child restraint system.

Any luggage or other objects liable to cause injuries in the event of a collision shall be properly secured.

The Enhanced Child Restraint System shall not be used without the textile covers.

The Enhanced Child Restraint System cover should not be replaced with any other than the ones recommended by the manufacturer, because the cover constitutes an integral part of the restraint performance.

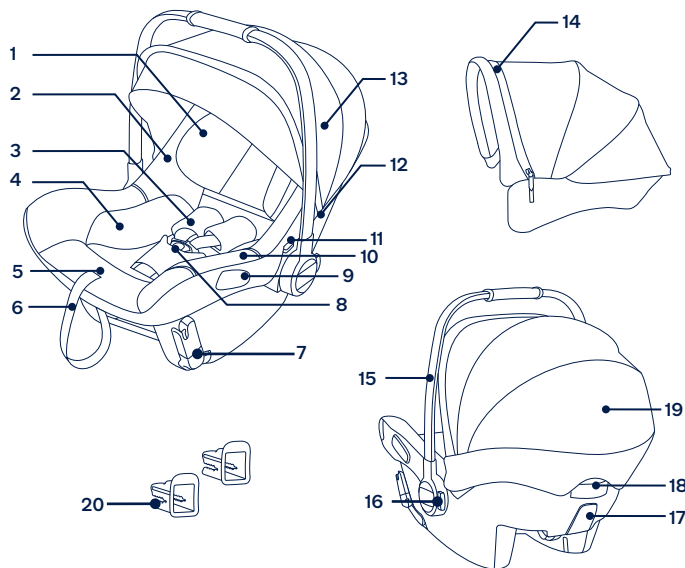
Please also pay attention to the instructions and warnings in the vehicle manufacturer's handbook.

DO NOT use the rearward facing enhanced child restraint systems in seating positions where there is an active frontal airbag installed. Death or serious injury may occur. Please reference vehicle owner's manual for more information.

Parts List

Make sure all parts are available before assembly. If any part is missing, please contact local retailer. No tools are required for assembly.

- | | |
|-----------------------------|---|
| 1 Head support | 11 Post Adapter Release Button |
| 2 Seat Pad | 12 Canopy Mount |
| 3 Shoulder Harness Straps | 13 Canopy |
| 4 Infant Insert | 14 Dream drape™ Zipper |
| 5 Harness Adjustment Button | 15 Handle |
| 6 Adjustment Webbing | 16 Handle Adjustment Button |
| 7 ISOFIX Connector | 17 Rear Belt Guide |
| 8 Safety Buckle | 18 ISOFIX Release & Stroller Release Button |
| 9 Side Belt Guides | 19 Canopy Window |
| 10 Quick Guide Pocket | 20 ISOFIX Guides |



Product Use

Installation Concerns

This infant carrier is suitable for vehicle seats with i-Size ISOFIX anchor bars. (1)

This infant carrier is suitable for vehicle seats with a vehicle retractor safety belt only. (2)

DO NOT install this infant carrier on vehicle seats with Lap Belts only. (3)

DO NOT use the rearward facing enhanced child restraint systems in seating positions where there is an active frontal airbag installed. Death or serious injury may occur. (4) Please refer to vehicle owner's manual for more information.

DO NOT install this enhanced child restraint on vehicle seats that face sideways or rearward with respect to the moving direction of the vehicle. (5)

It is recommended to install this enhanced child restraint on the rear vehicle seat. (6)

DO NOT install this enhanced child restraint on movable vehicle seats during installation.

Canopy

- 1- To assemble the canopy, slide the canopy mounts into the openings in the seat shell. Check that the canopy is secure by pulling up on the canopy mount. (7)
- 2- Fasten the snaps on the back of the canopy soft goods on both sides. (8)
- 3- Unzip the zipper behind the front canopy bow. (9)
- 4- Pull the dream drape™ out of the compartment and attach the dream drape™ to the magnets on each corner at the front of the infant carrier. (10)(11)
- 5- The canopy window can be opened for ventilation. (12)

Handle Adjustment

- 1- The infant carrier handle can be adjusted to 3 positions. (13)
 - 2- To adjust the handle, squeeze handle buttons on both sides. (14)-1
 - 3- Rotate handle until it clicks and locks into any of the 3 positions. (14)-2
- ! Be sure handle is locked in the carry position before lifting the infant carrier. An unlocked handle could move unexpectedly, causing injury to child.

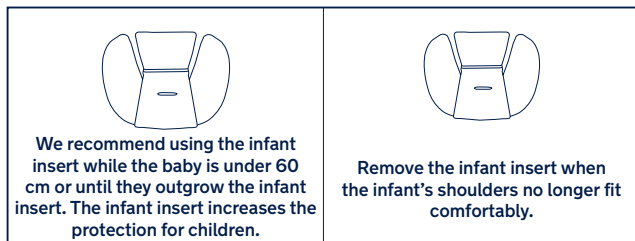
Head Support Height Adjustment

- ! Shoulder harness straps must be nearest to your child's shoulders (15).
- ! If the shoulder harness straps are not at proper height, the child might be ejected from the enhanced child restraint if there is a crash.

Pull the head support up or down to adjust the position. (16)

Securing Child

Use Infant Insert



After the child is placed into the seat, check whether the shoulder harness straps are at proper height.

- 1 - Press the harness adjustment button while pulling the shoulder harness to the desired length. (17)
 - 2 - Unlock the buckle of the harnesses by pressing the red button. (18)
 - 3 - Place the child into the infant carrier and lock the buckle. (20) Engage the buckle. Please refer to (19).
 - 4 - Pull down the adjustment webbing and adjust it to the proper length to make sure your child is properly secured. (21)
- ! Make sure the shoulder harness straps are snugly tightened. Any belt slack reduced the safety performance of the child restraint system.

Installation using ISOFIX system

- 1 - Attach the ISOFIX guides to the vehicle's ISOFIX anchor bars. (22) The ISOFIX guides can protect the surface of the vehicle seat from being torn. They can also guide the ISOFIX connectors.
- 2 - Rotate ISOFIX Connectors down (23). This also lowers the recline bar, which helps position the child restraint at the correct angle for installation (24).

- 3 - Place the infant carrier onto the vehicle seat where you would like to install. (25)
- 4 - Line up the ISOFIX connectors with the ISOFIX guides, and then click both ISOFIX connectors into the ISOFIX anchor bars. (26)
 - ! Make sure that both ISOFIX connectors are securely attached to their ISOFIX anchor bars. There should be two audible clicks and the colors of the indicators on the both ISOFIX connectors should be completely green. (26)-1
 - ! Check to make sure the child restraint is securely installed by pulling on both ISOFIX connectors.
- 5 - Make sure the level line on the restraint label is as level as possible with the ground. (27)
- 6 - To remove the infant carrier, squeeze the ISOFIX release button on the back of infant carrier and pull the infant carrier away from the ISOFIX anchor bars. (28)
- 7 - Rotate ISOFIX Connectors up to storage position, and click them into place. Remove child restraint from the vehicle. (29)

Installation using 3-point-belt

- 1 - Place the infant carrier onto the vehicle seat where you would like to install. (30)
- 2 - Pull the vehicle safety belt out and lock it into the vehicle buckle. (31)-1
 - ! The infant carrier cannot be used if the vehicle safety belt buckle (female buckle end) is too long to anchor the infant carrier module securely. (31)-2
 - ! Route the vehicle lap belt under both side guides. (31)-3
 - ! Route the shoulder belt around the back of the infant carrier passing through the rear belt guide. (31)-4
- 3 - Tighten vehicle belt while pushing infant carrier firmly into vehicle seat to fasten the infant carrier module tightly and securely. (32)
- 4 - Level line on the restraint label must be level with the ground when the infant carrier is installed. (33)
 - ! Make sure the vehicle belt is as tight as possible around the infant carrier and the belt is not loose or twisted.
 - ! After installing the infant carrier, always check that the vehicle belts are routed correctly and securely fastened into the vehicle buckle. (34)

Installation using ISOFIX system + 3-point-belt

- ! Line up the ISOFIX connectors with the ISOFIX guides, and then click both ISOFIX connectors into the ISOFIX anchor bars. **(35)-1**
- ! Make sure that both ISOFIX connectors are securely attached to their ISOFIX anchor bars. There should be two audible clicks and the colors of the indicators on the both ISOFIX connectors should be completely green. **(35)-2**
- ! Pull the vehicle safety belt out and lock it into the vehicle buckle. **(35)-3**
- ! The infant carrier cannot be used if the vehicle safety belt buckle (female buckle end) is too long to anchor the infant carrier module securely. **(35)-4**
- ! Route the vehicle lap belt under both side guides. **(35)-5**
- ! Route the shoulder belt around the back of the infant carrier passing through the rear belt guide. **(35)-6**
- ! Level line on the restraint label must be level with the ground when the infant carrier is installed. **(35)-7**
- ! Make sure the vehicle belt is as tight as possible around the infant carrier and the belt is not loose or twisted.
- ! After installing the infant carrier, always check that the vehicle belts are routed correctly and securely fastened into the vehicle buckle.

Accessories

Post Adapters

The infant carrier can attach to Nuna strollers using adapters. Adapters are included with Nuna strollers. **(36)**

Visit nunababy.com for more information.

Detach & Assemble Soft Goods

see images **(37)-(47)**

To re-assemble the soft goods, reverse the aforementioned steps.

Cleaning and Maintenance

Clean the frame, plastic parts, and fabric with a damp cloth, but do not use abrasives or bleach. Do not use silicon lubricants as they will attract dirt and grime.

To ensure long-lasting use, wipe this product off with a soft, absorbent cloth after using it in rainy weather.

Refer to the care labels attached to the soft goods for washing and drying instructions.

It is normal for fabric to color from sunlight and to show wear and tear after a long period of use, even when used normally.

For reasons of safety, only use original Nuna parts.

Check regularly if everything functions properly. If any parts are torn, broken, or missing, stop using this product.

**IMPORTANT !
CONSERVEZ CES
INSTRUCTIONS
POUR RÉFÉRENCE
ULTÉRIEURE :
*LIRE ATTENTIVEMENT***

Sommaire

Informations sur le produit	15
Garantie	
Contact	
Conditions d'utilisation avec un enfant	16
Avertissement	18
Liste des pièces	19
Utilisation du produit	20
Accessoires	23
Nettoyage et maintenance	24

Informations sur le produit

Numéro de modèle : _____

Date de fabrication : _____

Garantie

Nous avons conçu spécialement nos produits de haute qualité afin qu'ils puissent accompagner le développement de votre enfant et de votre famille. Nous soutenons notre produit en couvrant notre matériel par une garantie personnalisée, commençant le jour de son achat. Ayez la preuve d'achat, le numéro de modèle et la date de fabrication à disposition lorsque vous nous contactez.

Pour des informations sur la garantie, veuillez visiter :

www.nunababy.com

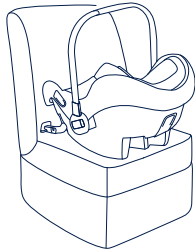
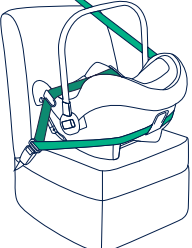
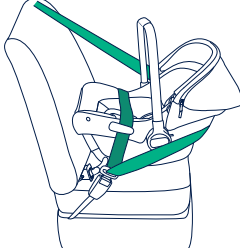
Cliquez sur le lien « Garantie » dans la page d'accueil

Contact

Pour des informations sur les pièces de rechange, le service ou des questions supplémentaires sur la garantie, veuillez contacter notre service client.

Conditions d'utilisation avec un enfant

Ce produit est adapté aux enfants répondant aux exigences suivantes :

Illustration pour l'installation	Convient à
	Taille de l'enfant 40 cm-75cm/ Poids de l'enfant ≤ 13 kg
	Taille de l'enfant 40 cm-75cm/ Poids de l'enfant ≤ 13 kg
	Taille de l'enfant 40 cm-75cm/ Poids de l'enfant ≤ 13 kg

Installation avec un système ISOFIX

- 1- C'est un dispositif de retenue pour enfants ISOFIX spécifique au véhicule.
- 2- En cas de doute, consultez le fabricant du dispositif de retenue pour enfants amélioré ou le distributeur.

Installation avec une ceinture à 3 points

- 1- Il s'agit d'un dispositif de retenue pour enfants amélioré pour ceinture universelle. Il est approuvé conformément à la réglementation UN No.129 pour une utilisation principalement dans des « positions de sièges universelles » comme indiqué par le constructeur du véhicule dans le manuel de l'utilisateur du véhicule.
- 2- Ne pas utiliser le système ISOFIX lorsque vous utilisez le PIPA urb n comme système de retenue pour enfant universel avec une ceinture.
- 3- En cas de doute, consultez le fabricant du dispositif de retenue pour enfants amélioré ou le distributeur.

Installation avec un système ISOFIX + une ceinture à 3 points

- 1- Il s'agit d'un système de retenue pour enfants amélioré pour ceinture spécifique au véhicule.
- 2- En cas de doute, consultez le fabricant du dispositif de retenue pour enfants amélioré ou le distributeur.

AVERTISSEMENT

Ne pas suivre ces avertissements et instructions peut conduire à de sérieuses blessures ou la mort.

VEUILLEZ vous assurer que les éléments rigides et les pièces en plastique du système de retenue pour enfants amélioré soient situés et installés de sorte qu'ils ne soient pas susceptibles de se coincer sous un siège mobile ou dans la porte du véhicule lors de l'utilisation quotidienne du véhicule.

Les sangles qui maintiennent le siège dans le véhicule doivent être serrées, les sangles qui retiennent l'enfant doivent être ajustées au corps de l'enfant et ces sangles ne doivent pas être enroulées.

Pour utiliser ce dispositif de retenue pour enfants amélioré conformément à la réglementation UN N°129, votre enfant doit répondre aux exigences suivantes :

Taille de l'enfant 40cm-75cm / Poids de l'enfant \leq 13kg.

Ce dispositif de retenue pour enfants amélioré doit être remplacé s'ils a été soumis à des tensions violentes dans un accident.

Concernant le danger d'apporter des modifications ou des ajouts au dispositif sans l'approbation de l'autorité d'approbation, et le danger de ne pas respecter strictement les instructions d'installation fournies par le fabricant du dispositif de retenue pour enfants.

Veillez conserver ce dispositif de retenue pour enfants amélioré à l'écart de la lumière du soleil, car il pourrait devenir trop chaud pour la peau de l'enfant. Touchez toujours le dispositif de retenue pour enfants amélioré avant de placer l'enfant dedans.

NE laissez PAS votre bébé sans surveillance dans ce dispositif de retenue pour enfants amélioré.

Tout bagage et autres objets susceptibles de causer des blessures en cas de collision doivent être correctement sécurisés.

Ce dispositif de retenue pour enfants amélioré ne doit pas être utilisé sans les housses textiles.

Les housses du dispositif de retenue pour enfants amélioré ne doivent pas être remplacées par des pièces autres que celles recommandées par le fabricant, car les housses font partie intégrante des performances du dispositif de retenue.

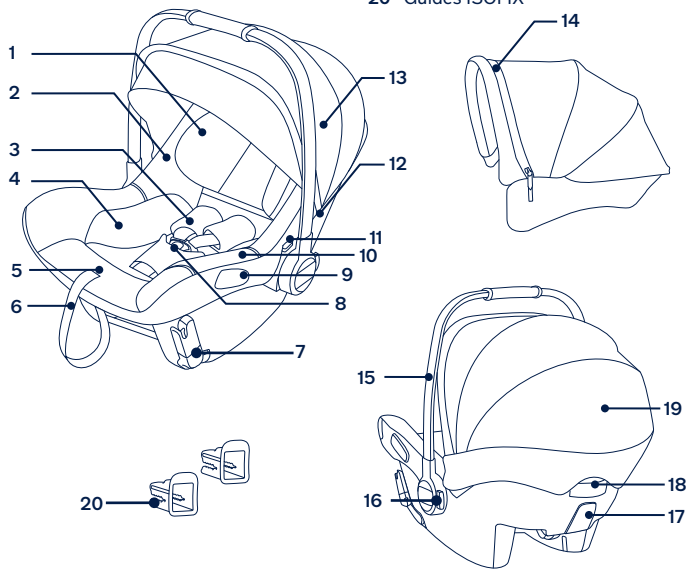
Veillez également respecter les instructions et les avertissements figurant dans le manuel du constructeur du véhicule.

N'utilisez PAS les systèmes de retenue pour enfants améliorés face à l'arrière dans des positions d'assise où un airbag frontal actif est installé. Ceci créerait des risques de blessures ou de mort. Veuillez vous reporter au manuel de l'utilisateur du véhicule pour plus d'informations.

Liste des pièces

Assurez-vous que toutes les pièces sont présentes avant le montage. Si une pièce est manquante, contactez votre revendeur local. Le montage ne nécessite aucun outil.

- | | | | |
|----|-------------------------------------|----|---|
| 1 | Support de tête | 11 | Bouton de déverrouillage de l'adaptateur de barre |
| 2 | Assise de siège | 12 | Montage de la voilure |
| 3 | Sangles du harnais pour les épaules | 13 | Voilure |
| 4 | Support pour bébé | 14 | Zipper de Dream drape™ |
| 5 | Bouton de réglage du harnais | 15 | Poignée |
| 6 | Sangle de réglage | 16 | Bouton d'ajustement de la poignée |
| 7 | Connecteur ISOFIX | 17 | Guide de la ceinture arrière |
| 8 | Boucle de sécurité | 18 | Bouton de déverrouillage ISOFIX et bouton d'ouverture de la poussette |
| 9 | Guides pour ceinture abdominale | 19 | Fenêtre de la voilure |
| 10 | Guide d'utilisation rapide | 20 | Guides ISOFIX |



Utilisation du produit

Problèmes liés à l'installation

Ce porte-bébé convient aux sièges de véhicules équipés de barres d'ancrage ISOFIX. (1)

Ce porte-bébé convient uniquement aux sièges de véhicules équipés d'une ceinture de sécurité à enrouleur. (2)

NE PAS installer ce porte-bébé sur des sièges de véhicules uniquement équipés d'une ceinture abdominale. (3)

N'utilisez PAS les systèmes de retenue pour enfants améliorés face à l'arrière dans des positions d'assise où un airbag frontal actif est installé. Ceci créerait des risques de blessures ou de mort. (4) Veuillez vous reporter au manuel de l'utilisateur du véhicule pour plus d'informations.

NE PAS installer ce dispositif de retenue pour enfants amélioré sur des sièges de véhicules orientés latéralement ou face à l'arrière par rapport à la direction de déplacement du véhicule. (5)

Il est recommandé d'installer ce dispositif de retenue pour enfants amélioré sur le siège arrière du véhicule. (6)

NE PAS installer ce dispositif de retenue pour enfants amélioré sur des sièges de véhicules mobiles lors de l'installation.

Voilure

1 - Pour assembler la voilure, faites passer les supports de la voilure dans les ouvertures de la coque du siège. Vérifiez que la voilure est bien fixée en tirant vers le haut sur le support de la voilure. (7)

2 - Fixez les boutons-pression à l'arrière des parties souples de la voilure, des deux côtés. (8)

3 - Ouvrez la fermeture à glissière derrière la courbure avant de la voilure. (9)

4 - Tirez le dream drape™ hors du compartiment et fixez le dream drape™ avec les aimants sur chaque coin à l'avant du porte-bébé. (10)(11)

5 - La fenêtre de la voilure peut être ouverte pour la ventilation. (12)

Ajustement de la poignée

1 - La poignée du porte-bébé peut être réglée dans 3 positions. (13)

2 - Pour ajuster la poignée, pressez les boutons de la poignée sur les deux côtés. (14)-1

3 - Faites tourner la poignée jusqu'à ce qu'elle clique et s'enclenche dans l'une des 3 positions. (14)-2

! Assurez-vous que la poignée est verrouillée dans la position de transport avant de soulever le porte-bébé. Une poignée non verrouillée pourrait se déplacer accidentellement et causer des blessures à l'enfant.

Réglage de la hauteur de l'appui-tête

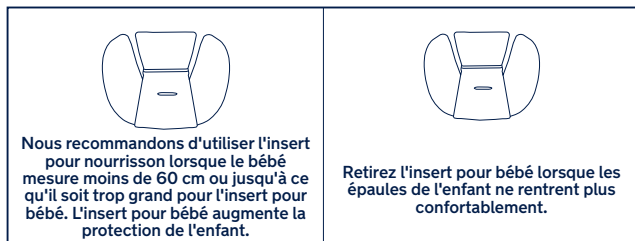
! Les sangles du harnais pour épaules doivent être aussi près que possible des épaules de votre enfant (15).

! Si les sangles du harnais pour épaules ne sont pas à la bonne hauteur, l'enfant pourrait être éjecté du dispositif de retenue pour enfants amélioré en cas d'accident.

Tirez l'appui-tête vers le haut ou vers le bas pour ajuster la position. (16)

Sécuriser l'enfant

Utiliser le support pour bébé



Une fois l'enfant placé dans le siège, vérifiez si les sangles du harnais pour les épaules sont à la bonne hauteur.

1 - Appuyez sur le bouton de réglage du harnais tout en tirant le harnais pour épaules à la longueur désirée. (17)

2 - Déverrouillez la boucle des harnais en appuyant sur le bouton rouge. (18)

3 - Mettez l'enfant dans le porte-bébé et verrouillez la boucle. (20) Engagez la boucle. Veuillez consulter (19).

4 - Tirez sur la toile d'ajustement et ajustez-la à la bonne longueur pour vous assurer que votre enfant est correctement attaché. (21)

! Assurez-vous que les sangles du harnais pour épaules sont bien serrées. Tout relâchement de la ceinture réduira les performances de sécurité du dispositif de retenue pour enfants.

Installation avec un système ISOFIX

1 - Fixez les guides ISOFIX sur les barres d'ancrage ISOFIX du véhicule. (22) Les guides ISOFIX peuvent protéger la surface du siège du véhicule contre les déchirements. Ils peuvent aussi guider les connecteurs ISOFIX.

2 - Faites pivoter les connecteurs ISOFIX vers le bas (23). Cela abaisse également la barre d'inclinaison, ce qui aide à positionner le dispositif de retenue pour enfants à l'angle correct lors de l'installation (24).

3 - Placez le porte-bébé sur le siège du véhicule où vous souhaitez l'installer. (25)

4 - Alignez les connecteurs avec les guides ISOFIX, puis insérez les deux connecteurs ISOFIX dans les barres d'ancrage ISOFIX. (26)

! Vérifiez que les deux connecteurs ISOFIX sont bien attachés aux barres d'ancrage ISOFIX. Vous devriez entendre deux clics audibles, et les indicateurs des deux connecteurs ISOFIX doivent être complètement verts. (26)-1

! Vérifiez que le dispositif de retenue pour enfants est bien installé en tirant sur les deux connecteurs ISOFIX.

5 - Assurez-vous que la ligne de niveau sur l'étiquette du dispositif de retenue est à niveau avec le sol. (27)

6 - Pour retirer le porte-bébé, appuyez sur le bouton de déverrouillage ISOFIX à l'arrière du porte-bébé et tirez le porte-bébé pour l'éloigner des barres d'ancrage ISOFIX. (28)

7 - Tournez les connecteurs ISOFIX vers le haut jusqu'à la position de rangement, puis enclenchez-les en place. Retirez le dispositif de retenue pour enfants du véhicule. (29)

Installation avec une ceinture à 3 points

1 - Placez le porte-bébé sur le siège du véhicule où vous souhaitez l'installer. (30)

2 - Tirez la ceinture de sécurité du véhicule et verrouillez-la dans la boucle du véhicule. (31)-1

! Le porte-bébé ne peut pas être utilisé si la boucle de ceinture de sécurité du véhicule (extrémité femelle de la boucle) est trop longue pour retenir le module de porte-bébé de façon sûre. (31)-2

! Faites passer la ceinture abdominale du véhicule sous les deux guides latéraux. (31)-3

! Faites passer la ceinture de sécurité à l'arrière du porte-bébé en passant dans le guide de ceinture arrière. (31)-4

3 - Serrez la ceinture du véhicule tout en poussant le porte-bébé fermement dans le siège du véhicule afin de bien fixer le module de porte-bébé. (32)

4 - La ligne de niveau sur l'étiquette du dispositif doit être à niveau avec le sol lorsque le porte-bébé est installé. (33)

! Assurez-vous que la ceinture du véhicule est aussi serrée que possible autour du porte-bébé et que la ceinture n'est pas lâche ou vrillée.

! Lorsque vous avez installé le porte-bébé, vérifiez toujours que les ceintures du véhicule sont acheminées correctement et bien attachées dans la boucle du véhicule. (34)

Installation avec un système ISOFIX + une ceinture à 3 points

- ! Alignez les connecteurs avec les guides ISOFIX, puis insérez les deux connecteurs ISOFIX dans les barres d'ancrage ISOFIX. **(35)-1**
- ! Vérifiez que les deux connecteurs ISOFIX sont bien attachés aux barres d'ancrage ISOFIX. Vous devriez entendre deux clics audibles, et les indicateurs des deux connecteurs ISOFIX doivent être complètement verts. **(35)-2**
- ! Tirez la ceinture de sécurité du véhicule et verrouillez-la dans la boucle du véhicule. **(35)-3**
- ! Le porte-bébé ne peut pas être utilisé si la boucle de ceinture de sécurité du véhicule (extrémité femelle de la boucle) est trop longue pour retenir le module de porte-bébé de façon sûre. **(35)-4**
- ! Faites passer la ceinture abdominale du véhicule sous les deux guides latéraux. **(35)-5**
- ! Faites passer la ceinture de sécurité à l'arrière du porte-bébé en passant dans le guide de ceinture arrière. **(35)-6**
- ! La ligne de niveau sur l'étiquette du dispositif doit être à niveau avec le sol lorsque le porte-bébé est installé. **(35)-7**
- ! Assurez-vous que la ceinture du véhicule est aussi serrée que possible autour du porte-bébé et que la ceinture n'est pas lâche ou vrillée.
- ! Lorsque vous avez installé le porte-bébé, vérifiez toujours que les ceintures du véhicule sont acheminées correctement et bien attachées dans la boucle du véhicule.

Accessoires

Adaptateurs de barre

Le porte-bébé peut être installé sur des poussettes Nuna à l'aide d'adaptateurs. Les adaptateurs sont fournis avec les poussettes Nuna. **(36)**

Visitez nunababy.com pour plus d'informations.

Détacher et assembler les pièces souples

voir les images **(37)-(47)**

Pour réassembler les éléments souples, effectuez les étapes ci-dessus dans l'ordre inverse.

Nettoyage et maintenance

Nettoyez le cadre, les pièces en plastique et le tissu à l'aide d'un chiffon humide, mais n'utilisez pas d'abrasifs ou d'eau de Javel. N'utilisez pas de lubrifiants à base de silicone, car ils attirent la saleté et la crasse.

Pour garantir une longue durée d'utilisation, essayez ce produit avec un chiffon doux et absorbant après l'avoir utilisé par temps pluvieux.

Consultez l'étiquette d'entretien sur les pièces souples pour obtenir les instructions de lavage et de séchage.

La coloration du tissu exposé au soleil est normale, tout comme les signes d'usure et de déchirement après une longue période d'utilisation, même normale.

Pour des raisons de sécurité, n'utilisez que les pièces Nuna originales.

Vérifiez régulièrement si tout fonctionne correctement. Si des pièces sont déchirées, endommagées ou manquantes, arrêtez d'utiliser ce produit.

WICHTIG!
BEWAHREN SIE DIESE
ANWEISUNGEN
ZUM KÜNFTIGEN
NACHSCHLAGEN AUF:
SORGFÄLTIG LESEN

Inhalt

Produktinformationen	27
Garantie	
Kontakt	
Anforderungen an die Nutzung mit Kind	28
Warnung	30
Teileliste	31
Produkt verwenden	32
Zubehör	35
Reinigung und Wartung	36

Produktinformationen

Modellnummer: _____

Fertigungsdatum: _____

Garantie

Wir haben unsere hochwertigen Produkte so entwickelt, dass Sie mit Ihrem Kind und Ihrer Familie wachsen. Da wir uns durch unsere Produkte hervorheben, ist unser Sortiment je nach Produkt durch eine angepasste Garantie ab Kaufdatum abgedeckt. Bitte halten Sie bei Kontaktaufnahme mit uns Kaufbeleg, Modellnummer und Fertigungsdatum bereit.

Garantieinformationen finden Sie unter:

www.nunababy.com

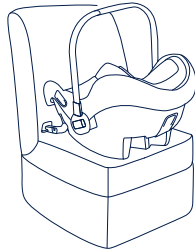
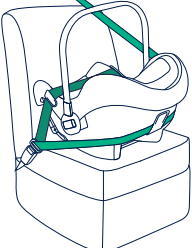
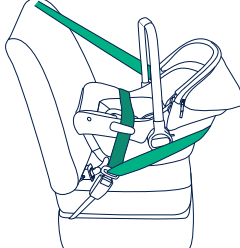
Klicken Sie auf der Startseite auf den „Garantie“-Link.

Kontakt

Wenden Sie sich für Ersatzteile, Service und weitere Garantiefragen an unseren Kundendienst.

Anforderungen an die Nutzung mit Kind

Dieses Produkt eignet sich für Kinder, die folgende Anforderungen erfüllen:

Abbildung zur Installation	Geeignet für
	Körpergröße des Kindes 40 bis 75 cm/ Gewicht des Kindes \leq 13 kg
	Körpergröße des Kindes 40 bis 75 cm/ Gewicht des Kindes \leq 13 kg
	Körpergröße des Kindes 40 bis 75 cm/ Gewicht des Kindes \leq 13 kg

Installation mit ISOFIX-System

- 1 - Dies ist ein fortschrittliches Integral-spezifisches Fahrzeug-ISOFIX-Kinderrückhaltesystem.
- 2 - Bitte wenden Sie sich im Zweifelsfall an den Hersteller oder Händler des fortschrittlichen Kinderrückhaltesystems.

Installation mit 3-Punkt-Gurt

- 1 - Dies ist ein universelles fortschrittliches Kinderrückhaltesystem mit Gurt. Es ist gemäß UN-Richtlinie Nr. 129 primär für den Einsatz in „universellen Sitzpositionen“ entsprechend den Angaben des Fahrzeugherstellers in der Gebrauchsanleitung des Fahrzeugs zugelassen.
- 2 - Verwenden Sie das ISOFIX-System nicht, wenn Sie PIPA urbn als universelles fortschrittliches angegurtetes Kinderrückhaltesystem verwenden.
- 3 - Bitte wenden Sie sich im Zweifelsfall an den Hersteller oder Händler des fortschrittlichen Kinderrückhaltesystems.

Installation mit ISOFIX-System und 3-Punkt-Gurt

- 1 - Dies ist ein spezifisches fortschrittliches Kinderrückhaltesystem mit Gurt für Fahrzeuge.
- 2 - Bitte wenden Sie sich im Zweifelsfall an den Hersteller oder Händler des fortschrittlichen Kinderrückhaltesystems.

WARNUNG

Nichtbeachtung dieser Warnungen und Anweisungen könnte zu schweren Verletzungen oder zum Tode führen.

ACHTEN Sie darauf, feste Teile und Kunststoffteile eines fortschrittlichen Kinderrückhaltesystems so zu platzieren und zu installieren, dass sie während der täglichen Nutzung des Fahrzeugs nicht in einem beweglichen Sitz oder in einer Fahrzeughür eingeklemmt werden.

Die Gurte, die das Rückhaltesystem im Fahrzeug sichern, müssen richtig befestigt sind; die Gurte, die das Kind halten, müssen an den Körper des Kindes angepasst und dürfen nicht verdreht sein.

Zur Nutzung dieses fortschrittlichen Kinderrückhaltesystems entsprechend UN-Regelung No. 129 muss Ihr Kind folgende Anforderungen erfüllen:

Körpergröße des Kindes von 40 bis 75 cm/Gewicht des Kindes \leq 13 kg.

Dieses Kinderrückhaltesystem sollte ersetzt werden, wenn sie übermäßiger Belastung in einem Unfall ausgesetzt waren.

Beachten Sie die Gefahren durch nicht von einer zuständigen Stelle zugelassenen Veränderungen oder Ergänzungen an diesem Produkt. Beachten Sie außerdem die Gefahren bei Nichteinhaltung der Installationsanweisungen des Herstellers eines Kinderrückhaltesystems.

Bitte platzieren Sie dieses fortschrittliche Kinderrückhaltesystem nicht im direkten Sonnenlicht; andernfalls kann es zu heiß für die Haut Ihres Kindes werden. Fassen Sie das Kinderrückhaltesystem immer erst an, bevor Sie das Kind hineinsetzen.

Lassen Sie Ihr Baby **NICHT** unbeaufsichtigt im Kinderrückhaltesystem zurück..

Gepäck und andere Gegenstände, die bei einem Unfall Verletzungen verursachen könnten, sollten angemessen gesichert werden.

Das fortschrittliche Kinderrückhaltesystem sollte nicht ohne die Stoffbezüge verwendet werden.

Der Bezug des fortschrittlichen Kinderrückhaltesystems sollte ausschließlich durch den vom Hersteller empfohlenen Bezug ersetzt werden, da er das Verhalten des Kinderrückhaltesystems wesentlich beeinflusst.

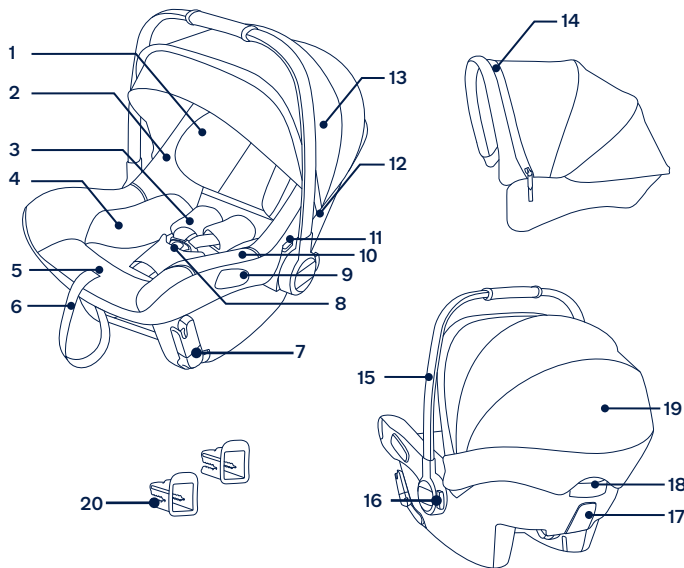
Bitte beachten Sie außerdem die Anweisungen und Warnhinweise im Handbuch des Fahrzeugherstellers.

Verwenden Sie entgegen der Fahrtrichtung ausgerichtete Kinderrückhaltesysteme **NICHT** in Sitzpositionen, an denen ein aktiver Front-Airbag installiert ist. Andernfalls drohen schwere oder sogar tödliche Verletzungen. Weitere Informationen entnehmen Sie bitte dem Fahrzeughandbuch.

Teileliste

Überprüfen Sie vor der Montage, ob alle Teile vorhanden sind. Falls etwas fehlen sollte, wenden Sie sich an Ihren Händler vor Ort. Für die Montage werden keine Werkzeuge benötigt.

- | | | | |
|----|--------------------------|----|---------------------------------------|
| 1 | Kopfstütze | 11 | Stangenadapter-Freigabeknopf |
| 2 | Sitzpolster | 12 | Verdeckhalterung |
| 3 | Schultergurte | 13 | Verdeck |
| 4 | Babyeinsatz | 14 | Dream drape™-Reißverschluss |
| 5 | Gurtverstellknopf | 15 | Griff |
| 6 | Gurtführungseinstellung | 16 | Griffeinstellknopf |
| 7 | ISOFIX-Befestigung | 17 | Hintere Gurtführung |
| 8 | Sicherheitsschnalle | 18 | ISOFIX- und Kinderwagen-Freigabeknopf |
| 9 | Seitliche Gurtführungen | 19 | Verdeckfenster |
| 10 | Tasche für Kurzanleitung | 20 | ISOFIX-Führungen |



Produkt verwenden

Hinweise zur Installation

Diese Babyschale eignet sich für Fahrzeugsitze mit i-Size-ISOFIX-Verankerungsstangen. (1)

Diese Babyschale ist für Fahrzeugsitze mit einem Fahrzeugsicherheitsgurt vorgesehen. (2)

Installieren Sie diese Babyschale **NICHT** an Fahrzeugsitzen, bei denen nur Beckengurte vorhanden sind. (3)

Verwenden Sie entgegen der Fahrtrichtung ausgerichtete Kinderrückhaltesysteme **NICHT** in Sitzpositionen, an denen ein aktiver Front-Airbag installiert ist. Andernfalls drohen schwere oder sogar tödliche Verletzungen. (4) Weitere Informationen entnehmen Sie bitte dem Fahrzeughandbuch.

Befestigen Sie dieses fortschrittliche Kinderrückhaltesystem **NICHT** an Fahrzeugsitzen, die in Bezug auf die Fahrtrichtung zur Seite oder nach hinten weisen. (5)

Sie sollten dieses fortschrittliche Kinderrückhaltesystem auf dem Rücksitz installieren. (6)

Installieren Sie dieses fortschrittliche Kinderrückhaltesystem **NICHT** auf Fahrzeugsitzen, die sich während der Installation bewegen.

Verdeck

- 1- Bringen Sie das Verdeck an, indem Sie die Verdeckhalterungen in die Öffnungen in der Sitzschale schieben. Prüfen Sie, ob das Verdeck sicher befestigt ist, indem Sie die Verdeckhalterung nach oben ziehen. (7)
- 2- Schließen Sie die Druckknöpfe auf der Rückseite der Verdecktextilteile an beiden Seiten. (8)
- 3- Öffnen Sie den Reißverschluss hinter dem vorderen Verdeckbogen. (9)
- 4- Ziehen Sie das dream drape™ aus dem Fach und bringen Sie das dream drape™ an den Magneten in den Ecken auf der Vorderseite der Babyschale an. (10)(11)
- 5- Das Sichtfenster im Verdeck kann zur Belüftung geöffnet werden. (12)

Griffeinstellung

- 1- Der Griff der Babyschale kann auf 3 Positionen eingestellt werden. (13)
- 2- Passen Sie den Griff an, indem Sie die Griffknöpfe an beiden Seiten drücken. (14)-1
- 3- Drehen Sie den Griff, bis er Tastensperre in einer der 3 Positionen einrastet. (14)-2

! Achten Sie darauf, dass der Griff in der Trageposition verriegelt ist, bevor Sie die Babyschale anheben. Ein entriegelter Griff könnte sich unerwartet bewegen und Verletzungen des Kindes verursachen.

Höhe der Kopfstütze anpassen

- ! Die Schultergurte müssen sich am nächsten an den Schultern Ihres Kindes befinden (15).
- ! Falls sich die Schultergurte nicht auf der richtigen Höhe befinden, könnte das Kind bei einem Unfall aus dem Kinderrückhaltesystem herausgeschleudert werden.

Bewegen Sie die Kopfstütze zur Anpassung der Position nach oben oder unten. (16)

Kind sichern

Verwendung des Babyeinsatz



Wenn Sie das Kind in den Sitz gesetzt haben, prüfen Sie, ob sich die Schulterriemen auf der richtigen Höhe befinden.

- 1 - Ziehen Sie den Schultergurt auf die gewünschte Länge heraus, während Sie den Gurteinstellknopf gedrückt halten. (17)
 - 2 - Lösen Sie den Verschluss der Gurte, indem Sie den roten Knopf drücken. (18)
 - 3 - Setzen Sie das Kind in die Babyschale, schließen Sie die Schnalle. (20)
Rasten Sie den Verschluss ein. Bitte beachten Sie (19).
 - 4 - Ziehen Sie die Gurtführung herab und stellen Sie sie auf die passende Länge ein, so dass Ihr Kind sicher ordnungsgemäß wird. (21)
- ! Achten Sie darauf, dass die Schultergurte eng anliegen. Durchhängende Gurte reduzieren Sie Sicherheitsleistung des Kinderrückhaltesystems.

Installation mit ISOFIX-System

- 1 - Bringen Sie die ISOFIX-Führungen an den ISOFIX-Verankerungsstangen des Fahrzeugs an. (22) Die ISOFIX-Führungen können die Oberfläche des Fahrzeugsitzes vor Verschleiß schützen. Sie sind auch eine Führung für die ISOFIX-Befestigungen.
- 2 - Drehen Sie die ISOFIX-Befestigungen nach unten (23). Dadurch senkt sich auch die Neigungsstange, wodurch Sie das Kinderrückhaltesystem leichter im richtigen Winkel für die Installation positionieren können (24).

- 3 - Platzieren Sie die Babyschale auf dem gewünschten Fahrzeugsitz. (25)
- 4 - Richten Sie die ISOFIX-Befestigungen mit den ISOFIX-Führungen aus und rasten Sie beide ISOFIX-Befestigungen in den ISOFIX-Verankerungsstangen ein. (26)
 - ! Achten Sie darauf, dass beide ISOFIX-Befestigungen gut an ihren ISOFIX-Verankerungsstangen befestigt sind. Sie sollten zwei Klickgeräusche hören und die Anzeigen an beiden ISOFIX-Verbindungen sollten vollständig grün sein. (26)-1
 - ! Vergewissern Sie sich, dass das Kinderrückhaltesystem gut befestigt ist, indem Sie an beiden ISOFIX-Befestigungen ziehen.
- 5 - Achten Sie darauf, dass die Ausrichtungslinie am Etikett des Kinderrückhaltesystems möglichst exakt am Boden ausgerichtet ist. (27)
- 6 - Entfernen Sie die Babyschale, indem Sie den ISOFIX-Freigabeknopf an der Rückseite der Babyschale zusammendrücken und die Babyschale von den ISOFIX-Verankerungsstangen wegziehen. (28)
- 7 - Drehen Sie die ISOFIX-Befestigungen nach oben in die Aufbewahrungsposition und lassen Sie sie einrasten. Entfernen Sie das Kinderrückhaltesystem aus dem Fahrzeug. (29)

Installation mit 3-Punkt-Gurt

- 1 - Platzieren Sie die Babyschale auf dem gewünschten Fahrzeugsitz. (30)
- 2 - Ziehen Sie den Fahrzeugsicherheitsgurt heraus und verriegeln Sie ihn im Gurtschloss. (31)-1
 - ! Die Babyschale kann nicht verwendet werden, wenn die Schnallen (Gurtschloss) des Fahrzeugsicherheitsgurtes zu lang ist, um das Babyschalenmodul fest zu verankern. (31)-2
 - ! Führen Sie den Fahrzeug-Beckengurt unter beiden seitlichen Führungen hindurch. (31)-3
 - ! Führen Sie den Schultergurt um die Rückseite der Babyschale und durch die hintere Gurtführung. (31)-4
- 3 - Verriegeln Sie den Fahrzeuggurt, während Sie die Babyschale fest in den Sitz drücken. Dadurch gewährleisten Sie den sicheren und festen Halt des Babyschalenmoduls. (32)
- 4 - Die Ausrichtungslinie am Etikett des Kinderrückhaltesystems muss am Boden ausgerichtet sein, wenn die Babyschale installiert ist. (33)
 - ! Achten Sie darauf, dass der Fahrzeuggurt möglichst eng um die Babyschale anliegt. Er darf nicht locker oder verdreht sein.
 - ! Prüfen Sie nach Installation der Babyschale immer, ob die Fahrzeuggurte richtig angelegt und eingerastet sind. (34)

Installation mit ISOFIX-System und 3-Punkt-Gurt

- ! Richten Sie die ISOFIX-Befestigungen mit den ISOFIX-Führungen aus und rasten Sie beide ISOFIX-Befestigungen in den ISOFIX-Verankerungsstangen ein. **(35)-1**
- ! Achten Sie darauf, dass beide ISOFIX-Befestigungen gut an ihren ISOFIX-Verankerungsstangen befestigt sind. Sie sollten zwei Klickgeräusche hören und die Anzeigen an beiden ISOFIX-Verbindungen sollten vollständig grün sein. **(35)-2**
- ! Ziehen Sie den Fahrzeugsicherheitsgurt heraus und verriegeln Sie ihn im Gurtschloss. **(35)-3**
- ! Die Babyschale kann nicht verwendet werden, wenn die Schnallen (Gurtschloss) des Fahrzeugsicherheitsgurtes zu lang ist, um das Babyschalenmodul fest zu verankern. **(35)-4**
- ! Führen Sie den Fahrzeug-Beckengurt unter beiden seitlichen Führungen hindurch. **(35)-5**
- ! Führen Sie den Schultergurt um die Rückseite der Babyschale und durch die hintere Gurtführung. **(35)-6**
- ! Die Ausrichtungslinie am Etikett des Kinderrückhaltesystems muss am Boden ausgerichtet sein, wenn die Babyschale installiert ist. **(35)-7**
- ! Achten Sie darauf, dass der Fahrzeuggurt möglichst eng um die Babyschale anliegt. Er darf nicht locker oder verdreht sein.
- ! Prüfen Sie nach Installation der Babyschale immer, ob die Fahrzeuggurte richtig angelegt und eingerastet sind.

Zubehör

Stangenadapter

Die Babyschale kann mit Adaptern an Nuna-Kinderwagen befestigt werden. Adapter sind im Lieferumfang von Nuna-Kinderwagen enthalten. **(36)**

Weitere Informationen finden Sie unter nunababy.com.

Textilteile anbringen und entfernen

siehe Abbildungen **(37)-(47)**

Bringen Sie die Textilteile wieder an, indem Sie die zuvor erwähnten Schritte in umgekehrter Reihenfolge befolgen.

Reinigung und Wartung

Reinigen Sie Gestell, Kunststoffteile und Textilien mit einem feuchten Tuch. Verzichte Sie auf Scheuer- und Bleichmittel. Verwenden Sie keine Silikonöle, da diese Schmutz und Dreck anziehen.

Zur Gewährleistung einer langen Einsatzzeit Ihres Produktes sollten Sie es nach Benutzung bei Regenwetter mit einem weichen, saugfähigen Tuch abwischen.

Beachten Sie beim Reinigen und Trocknen die Pflegeetiketten an den Textilteilen.

Es ist selbst bei gewöhnlichem Gebrauch normal, dass Textilien nach langer Benutzung durch Sonnenlicht verblassen und Verschleißerscheinungen aufweisen.

Verwenden Sie aus Sicherheitsgründen nur Nuna-Originalteile.

Prüfen Sie regelmäßig, ob alles richtig funktioniert. Verwenden Sie das Produkt nicht länger, falls Teile verschlissen oder beschädigt sind oder fehlen.

**BELANGRIJK!
DEZE INSTRUCTIES
BEWAREN VOOR
LATER GEBRUIK:
AANDACHTIG LEZEN**

Inhoud

Productinformatie	39
Garantie	
Contact	
Vereisten kindergebruik	40
Waarschuwing	42
Onderdelenlijst	43
Gebruik product	44
Accessoires	47
Reiniging en onderhoud	48

Productinformatie

Modelnummer:

Fabricagedatum:

Garantie

Wij hebben onze hoogwaardige producten opzettelijk zo ontworpen dat ze kunnen mee kunnen groeien met zowel uw kind als uw familie. Omdat wij achter ons product staan, wordt onze uitrusting gedekt door een aangepaste garantie per product, beginnend op de dag van aanschaf. Houd het aankoopbewijs, het modelnummer en de fabricagedatum klaar als u contact met ons opneemt.

Ga voor **garantie-informatie** naar:

www.nunababy.com

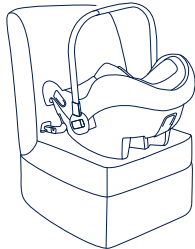
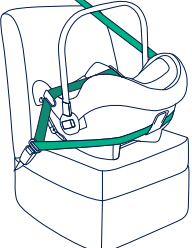
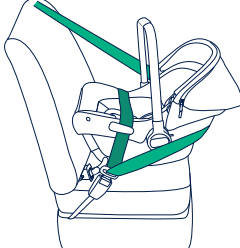
Klik op de link "Garantie" op de homepage.

Contact

Neem contact op met onze klantenservice afdeling voor vervangende onderdelen, service of aanvullende vragen over de garantie.

Vereisten kindergebruik

Dit product is geschikt voor gebruik met kinderen die aan de volgende eisen voldoen:

Afbeelding voor installatie	Geschikt voor
	Lengte kind 40cm-75cm/ Gewicht kind ≤ 13kg
	Lengte kind 40cm-75cm/ Gewicht kind ≤ 13kg
	Lengte kind 40cm-75cm/ Gewicht kind ≤ 13kg

Installatie met gebruik van ISOFIX-systeem

- 1 - Dit is een integraal specifiek ISOFIX verbeterd kinderzitje.
- 2 - Neem in geval van twijfel contact op met de fabrikant van het verbeterde kinderzitsysteem of de verkoper.

Installatie met driepuntsgordel

- 1 - Dit is een universeel verbeterd kinderzitsysteem met gordel. Het is goedgekeurd volgens VN-verordening nr. 129 voor gebruik in voornamelijk "universele zitstanden" zoals is aangegeven door de fabrikant van de auto in de handleiding.
- 2 - Gebruik het ISOFIX-systeem niet bij het gebruik van PIPA urbn als universeel verbeterd kinderzitje met gordel.
- 3 - Neem in geval van twijfel contact op met de fabrikant van het verbeterde kinderzitsysteem of de verkoper.

Installatie met gebruik van ISOFIX-systeem + driepuntsgordel

- 1 - Dit is een specifiek verbeterd kinderzitsysteem met gordel voor voertuigen.
- 2 - Neem in geval van twijfel contact op met de fabrikant van het verbeterde kinderzitsysteem of de verkoper.

WAARSCHUWING

Niet-naleving van de waarschuwingen en de instructies kan ernstig letsel of de dood veroorzaken.

ZORG ERVOOR dat de stugge items en plastic onderdelen van een verbeterd kinderzitsysteem zo moeten worden geplaatst en geïnstalleerd dat ze niet klem kunnen komen door een verplaatsbare stoel of in een deur van het voertuig tijdens dagelijks gebruik van het voertuig.

Alle riemen waarmee het kinderzitje aan het voertuig is bevestigd, moeten strak zitten, riemen die het kind vasthouden, moeten zijn afgesteld op het lichaam van het kind, en de riemen mogen niet verdraaid zijn.

Om dit verbeterde kinderzitje volgens VN-verordening nr. 129 te kunnen gebruiken, moet uw kind aan de volgende voorwaarden voldoen:

Lengte kind 40 cm-75cm/ gewicht kind \leq 13 kg.

Dit verbeterde kinderzitje moet worden vervangen als ze onderworpen zijn geweest aan zware spanningen bij een ongeluk.

Houd rekening met het gevaar van het aanbrengen van veranderingen of aanvullingen aan het apparaat zonder goedkeuring van de goedkeuringsinstantie, en het gevaar van het niet nauwkeurig volgen van de aanwijzingen als geleverd door de fabrikant van het kinderzitje.

Houd dit verbeterde kinderzitje uit de buurt van zonlicht, anders kan het te heet worden voor de huid van uw kind. Raak het verbeterde kinderzitje altijd aan voordat u het kind erin plaatst.

Laat uw kind **NIET** zonder toezicht achter in het kinderzitsysteem.

Bagage en andere voorwerpen die in geval van botsing letsel kunnen veroorzaken, moeten goed zijn vastgezet.

Gebruik het verbeterde kinderzitje niet zonder de stoffen kappen.

De kap van het verbeterde kinderzitsysteem mag niet worden vervangen door andere dan de door de fabrikant aanbevolen onderdelen, omdat de kap een integraal onderdeel uitmaakt van de werking van het kinderzitje.

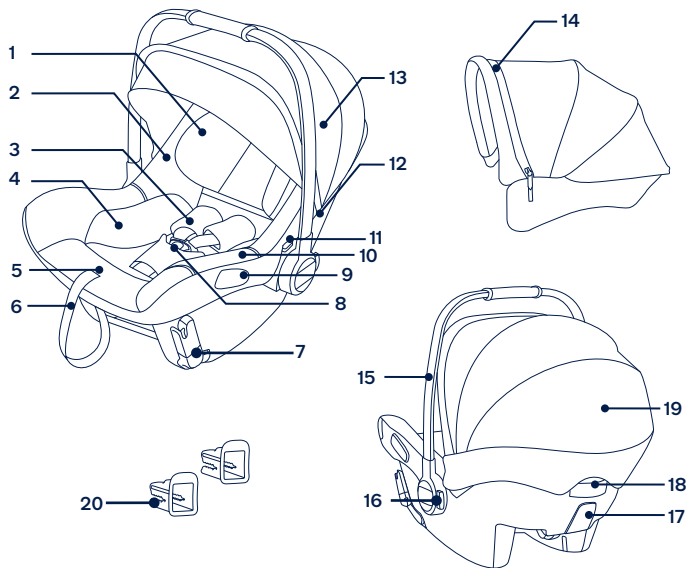
Let tevens op de instructies en waarschuwingen in het handboek van de fabrikant van het voertuig.

Gebruik **NIET** de naar achteren kijkende verbeterde kinderzitsystemen in stoelposities waarbij een actieve frontale airbag is geïnstalleerd. Dit kan de dood of ernstig letsel als gevolg hebben. Zie de handleiding van het voertuig voor meer informatie.

Onderdelenlijst

Zorg dat alle onderdelen voor het opslaan droog zijn. Als er items ontbreken of beschadigd zijn, kunt u contact opnemen met uw leverancier. Voor de montage is geen gereedschap nodig.

- | | | | |
|----|-----------------------------|----|---|
| 1 | Hoofdsteen | 11 | Ontgrendelknop steunadapter |
| 2 | Zitkussen | 12 | Kaphouder |
| 3 | Banden schoudergordel | 13 | Kap |
| 4 | Baby-inzetstuk | 14 | Dream Drape™-rits |
| 5 | Instelknop voor de riemen | 15 | Handgreep |
| 6 | Instellen gordel | 16 | Instelknop handgreep |
| 7 | ISOFIX-aansluiting | 17 | Achtergeleider voor gordel |
| 8 | Veiligheidsgesp | 18 | ISOFIX-ontgrendelknop en ontgrendelknop wandelwagen |
| 9 | Zijgeleiders voor gordel | 19 | Raampje van de kap |
| 10 | Zak voor snelle handleiding | 20 | ISOFIX-geleiders |



Gebruik product

Opletten bij installatie

Deze babydraagmodule is geschikt voor autostoelen met i-Size ISOFIX-ankerbalken. (1)

Deze babydraagmodule is uitsluitend geschikt voor autostoelen met driepunts veiligheids gordels. (2)

Deze babydraagmodule **NIET** installeren op autostoelen met alleen een heupgordel. (3)

Gebruik **NIET** de naar achteren kijkende verbeterde kinderzitsystemen in stoelposities waarbij een actieve frontale airbag is geïnstalleerd. Dit kan de dood of ernstig letsel als gevolg hebben. (4) Zie de handleiding van het auto voor meer informatie.

Installeer dit verbeterde kinderzitje **NIET** op stoelen die opzij of naar achteren kijken ten opzichte van de rijrichting van het voertuig. (5)

Aanbevolen wordt om dit verbeterde kinderzitje op de autostoel achter te plaatsen. (6)

Installeer dit verbeterde kinderzitje **NIET** op beweegbare autostoelen tijdens installatie.

Kap

- 1 - Voor het monteren van de kap, schuift u de kapmontages in de openingen in de zitkuip. Controleer of de kap stevig vastzit door de kapmontage omhoog te trekken. (7)
- 2 - Maak de klemmen op de achterkant van de kap en zachte goederen aan beide zijden vast. (8)
- 3 - Maak de rits los achter de voorste strik van de kap. (9)
- 4 - Trek de dream drape™ uit het compartiment en bevestig de dream drape™ aan de magneten op elke hoek aan de voorkant van de babydraagmodule. (10)(11)
- 5 - Het raampje van de kap kan worden geopend voor ventilatie. (12)

Handvataanpassing

- 1 - Het handvat van de babydraagmodule is in 3 standen instelbaar. (13)
 - 2 - Om de handgreep af te stellen, knijpt u de handgreepknoppen aan beide zijden samen. (14)-1
 - 3 - Draai de greep tot deze in een van de 3 standen klikt en vergrendelt. (14)-2
- ! Zorg ervoor dat de handgreep in de draagstand is vergrendeld voordat u de babydraagmodule optilt. Een ontgrendelde greep zou onverwacht kunnen bewegen, met letsel voor het kind als gevolg.

Hoogteafstelling hoofdsteun

! Schoudergordels moeten zo dicht mogelijk bij de schouders van uw kind zitten (15).

! Als de schoudergordels zich niet op de juiste hoogte bevinden, kan het kind van het verbeterde kinderzitje geworpen worden bij een ongeluk.

Trek de hoofdsteun omhoog of omlaag om de stand in te stellen. (16)

Het kind vastzetten

Het baby-inzetstuk gebruiken



Nadat het kind in het zitje is geplaatst, moet u controleren of de schouderriemen op de juiste hoogte zitten.

- 1 - Druk op de instelknop voor de riemen terwijl u schoudergordels naar de gewenste lengte trekt. (17)
- 2 - Maak de gesp van de gordels los door op de rode knop te drukken. (18)
- 3 - Zet het kind in de babydraagmodule en sluit de gesp. (20) Maak de gesp vast. Raadpleeg (19).
- 4 - Trek de rieminstelling omlaag en stel hem op de juiste lengte af om ervoor te zorgen dat je kind goed vast zit. (21)
! Zorg ervoor dat de schoudergordels nauwsluitend zijn vastgemaakt. Enige spelning in de gordel reduceert de veiligheidsprestaties van het kinderzitje.

Installatie met gebruik van ISOFIX-systeem

- 1 - Bevestig de ISOFIX-geleiders op de ISOFIX-ankerbalken van het voertuig. (22) De ISOFIX-geleiders voorkomen dat het oppervlak van de autostoel gescheurd wordt. Ze kunnen tevens de ISOFIX-aansluitingen geleiden.
- 2 - Draai de ISOFIX-aansluitingen omlaag (23). Hierdoor wordt tevens de balk voor schuine stand verlaagd, die helpt om het kinderzitje op de juiste hoek te plaatsen voor installatie (24).

- 3 - Plaats de babydraagmodule op de autostoel waar u het wilt installeren. (25)
- 4 - Lijn de ISOFIX-aansluitingen uit met de ISOFIX-geleiders en klik beide ISOFIX-aansluitingen in de ISOFIX-ankerbalken. (26)
! Controleer of beide ISOFIX-aansluitingen stevig vast zitten aan hun ISOFIX-ankerbalken. U moet twee klikken horen en de kleuren van de indicatoren op beide ISOFIX-aansluitingen moeten groen zijn. (26)-1
! Controleer of het kinderzitje goed vast zit door aan beide ISOFIX-aansluitingen te trekken.
- 5 - Zorg ervoor dat de horizontale lijn op het label van het zitje zo gelijk mogelijk staat aan de grond. (27)
- 6 - Voor het verwijderen van de babydraagmodule, knijpt u in de ISOFIX-ontgrendelknop op de achterkant van de babydraagmodule en trekt u de babydraagmodule weg van de ISOFIX-ankerbalken. (28)
- 7 - Draai ISOFIX-aansluitingen omhoog naar de opbergstand en klik ze vervolgens op de plaats. Verwijder het kinderzitje uit het voertuig. (29)

Installatie met driepuntsgordel

- 1 - Plaats de babydraagmodule op de autostoel waar u het wilt installeren. (30)
- 2 - Trek de veiligheidsgordel uit en vergrendel het in de voertuiggesp. (31)-1
! De babydraagmodule kan niet worden gebruikt als de gesp van de veiligheidsriem (vrouwelijke gespkant) te lang is om de babydraagmodule veilig vast te zetten. (31)-2
! Voer de heupgordel van het voertuig onder beide zijgeleiders. (31)-3
! Voer de schoudergordel rond de achterkant van de babydraagmodule waarbij het door de achtergeleider van de gordel gaat. (31)-4
- 3 - Maak de veiligheidsgordel vast terwijl u de babydraagmodule stevig in de autostoel drukt om de babydraagmodule stevig vast te maken. (32)
- 4 - De horizontale lijn op het label van het kinderzitje moet evenwijdig met de grond zijn als de babydraagmodule is geïnstalleerd. (33)
! Zorg ervoor dat de veiligheidsgordel zo stevig mogelijk rond de babydraagmodule zit en dat de gordel niet los of gedraaid is.
! Na het installeren van de babydraagmodule moet u altijd controleren of de autogordels goed geplaatst zijn en stevig vastzitten in de gesp van de auto. (34)

Installatie met gebruik van ISOFIX-systeem + driepuntsgordel

- ! Lijn de ISOFIX-aansluitingen uit met de ISOFIX-ankerpunten en klik beide ISOFIX-aansluitingen in de ISOFIX-ankerbalken. **(35)-1**
- ! Controleer of beide ISOFIX-aansluitingen stevig vast zitten aan hun ISOFIX-ankerbalken. U moet twee klikken horen en de kleuren van de indicatoren op beide ISOFIX-aansluitingen moeten groen zijn. **(35)-2**
- ! Trek de veiligheidsgordel uit en vergrendel het in de voertuiggesp. **(35)-3**
- ! De babydraagmodule kan niet worden gebruikt als de gesp van de veiligheidsriem (vrouwelijke gespkant) te lang is om de babydraagmodule veilig vast te zetten. **(35)-4**
- ! Voer de heupgordel van het voertuig onder beide zijgeleiders. **(35)-5**
- ! Voer de schoudergordel rond de achterkant van de babydraagmodule waarbij het door de achtergeleider van de gordel gaat. **(35)-6**
- ! De horizontale lijn op het label van het kinderzitje moet evenwijdig met de grond zijn als de babydraagmodule is geïnstalleerd. **(35)-7**
- ! Zorg ervoor dat de veiligheidsgordel zo stevig mogelijk rond de babydraagmodule zit en dat de gordel niet los of gedraaid is.
- ! Na het installeren van de babydraagmodule moet u altijd controleren of de autogordels goed geplaatst zijn en stevig vastzitten in de gesp van de auto.

Accessoires

Steunadapters

De babydraagmodule kan worden bevestigd aan Nuna-wandelwagens met gebruik van adapters. Adapters worden meegeleverd met Nuna-wandelwagens. **(36)**

Ga naar nunababy.com voor meer informatie.

Zachte voorwerpen los- en vastmaken

zie afbeeldingen **(37)-(47)**

Volg de eerder vermelde stappen in omgekeerde volgorde om de zachte onderdelen opnieuw te monteren.

Reiniging en onderhoud

Reinig het frame, de plastic onderdelen en de bekleding met een vochtige doek, maar gebruik geen schurende middelen of bleekwater. Gebruik geen silicone smeermiddelen omdat ze vuil aantrekken.

Om er voor te zorgen dat de wandelwagen lang meegaat, moet u hem na gebruik in de regen afvegen met een zachte absorberende doek.

Raadpleeg de verzorgingslabels die aan de zachte goederen zijn bevestigd voor was- en drooginstructies.

Het is normaal dat materialen verkleuren door blootstelling aan zonlicht en na langdurig gebruik slijtage vertonen, zelfs bij gangbaar gebruik.

Uit veiligheidsoverwegingen mag u uitsluitend originele onderdelen van Nuna gebruiken.

Controleer regelmatig of alles nog goed werkt. Gebruik de kinderwagen niet meer als onderdelen zijn gescheurd, gebroken of ontbreken.

**IMPORTANTE!
CONSERVARE
LE ISTRUZIONI
PER FUTURE
CONSULTAZIONI:
*LEGGERE
ATTENTAMENTE***

Indice

Informazioni sul prodotto	51
Garanzia	
Contatti	
Requisiti del bambino per l'utilizzo	52
Avvertenza	54
Elenco parti	55
Utilizzo del prodotto	56
Accessori	59
Pulizia e manutenzione	60

Informazioni sul prodotto

Numero modello: _____

Data di produzione: _____

Garanzia

Abbiamo progettato appositamente i nostri prodotti di alta qualità in modo che crescano con il bambino e con la famiglia. Poiché crediamo nel nostro prodotto, i dispositivi sono coperti da una garanzia personalizzata per prodotto che comincia dal giorno dell'acquisto. Al momento di contattarci, sono necessari la prova d'acquisto, il numero di modello e la data di produzione.

Per informazioni sulla garanzia, visitare il sito:

www.nunababy.com

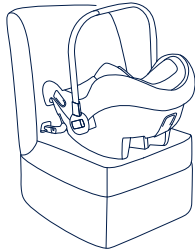
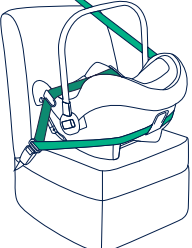
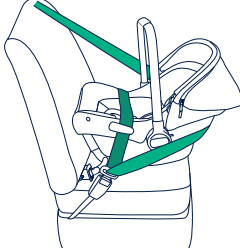
Fare clic sul link "Garanzia" nella homepage.

Contatti

Per la sostituzione di parti, manutenzione o domande sulla garanzia, contattare il dipartimento di assistenza al cliente.

Requisiti del bambino per l'utilizzo

Questo prodotto è adatto per l'uso con bambini con i seguenti requisiti:

Figura per l'installazione	Adatto per
	Altezza bambino 40cm-75cm/ Peso bambino ≤13 kg
	Altezza bambino 40cm-75cm/ Peso bambino ≤13 kg
	Altezza bambino 40cm-75cm/ Peso bambino ≤13 kg

Installazione con sistema ISOFIX

- 1- È un dispositivo avanzato di ritenuta per bambini ISOFIX integrale per veicolo specifico.
- 2- In caso di dubbi, consultare il produttore o il rivenditore del dispositivo avanzato di ritenuta per bambini.

Installazione con cintura a 3 punti

- 1- È un dispositivo avanzato di ritenuta per bambini allacciato universale. È omologato alla Normativa UN N. 129, per l'uso principale in "posizioni dei sedili universali", come indicato dai produttori dei veicoli nel manuale dell'utente del veicolo.
- 2- Non utilizzare il sistema ISOFIX quando si utilizza PIPA urban come dispositivo avanzato di ritenuta per bambini allacciato universale.
- 3- In caso di dubbi, consultare il produttore o il rivenditore del dispositivo avanzato di ritenuta per bambini.

Installazione con sistema ISOFIX + cintura a 3 punti

- 1- È un dispositivo avanzato di ritenuta per bambini allacciato per veicolo specifico.
- 2- In caso di dubbi, consultare il produttore o il rivenditore del dispositivo avanzato di ritenuta per bambini.

AVVERTENZA

La mancata osservanza delle seguenti avvertenze e istruzioni potrebbe causare lesioni gravi o decesso.

PRESTARE attenzione in modo che gli oggetti rigidi e le parti in plastica di un dispositivo avanzato di ritenuta per bambini siano posizionati e installati in modo che non rischiano di rimanere incastrati in un sedile spostabile o in una portiera del veicolo durante l'uso quotidiano del veicolo.

Le cinghie che fissano il dispositivo di ritenuta al veicolo devono essere strette, le cinghie del bambino devono essere adattate al suo corpo e non devono essere attorcigliate.

Per utilizzare il dispositivo avanzato di ritenuta per bambini in conformità alla normativa UN N. 129, il bambino deve soddisfare i seguenti requisiti:

Altezza del bambino 40 cm-75 cm/Peso del bambino ≤13 kg.

Il dispositivo avanzato di ritenuta per bambini deve essere sostituito se è stato sottoposto a violenti sollecitazioni in caso di incidente.

Considerare il pericolo di apportare modifiche o aggiunte al dispositivo senza approvazione dell'autorità di omologazione e il pericolo di non seguire attentamente le istruzioni di installazione fornite dal produttore del dispositivo di ritenuta per bambini.

Tenere il dispositivo avanzato di ritenuta per bambini lontano dalla luce del sole per evitare di causare ustioni alla pelle del bambino. Toccare sempre il dispositivo avanzato di ritenuta per bambini prima di far sedere il bambino.

NON lasciare mai il bambino incustodito nel dispositivo di ritenuta per bambini.

I bagagli o altri oggetti che potrebbero causare lesioni in caso di collisione devono essere fissati adeguatamente.

Il dispositivo avanzato di ritenuta per bambini non deve essere utilizzato senza coperture in tessuto.

La copertura del dispositivo di ritenuta per bambini migliorato deve essere sostituito con altri consigliati dal produttore, in quanto costituisce parte integrante delle prestazioni del dispositivo di ritenuta.

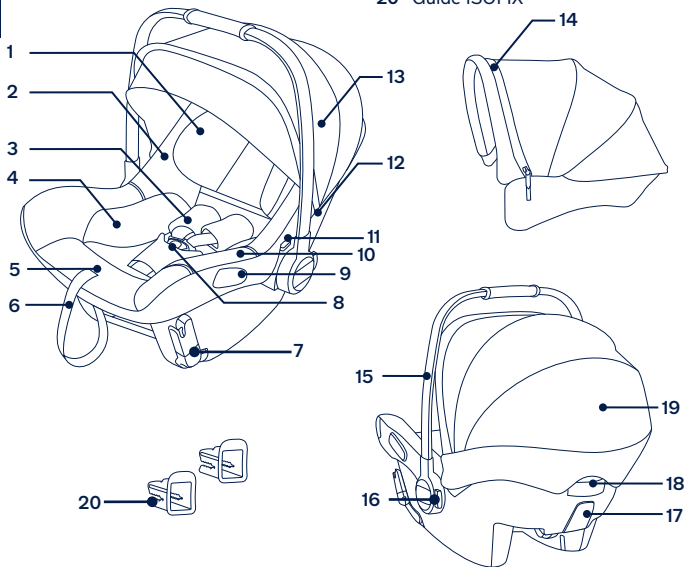
Inoltre, prestare attenzione alle istruzioni e alle avvertenze nel manuale del produttore del veicolo.

NON usare sistemi di ritenuta per bambini migliorati in modalità contraria al senso di marcia nei sedili in cui è installato un airbag anteriore attivo. Potrebbero verificarsi lesioni gravi o il decesso. Per ulteriori informazioni, fare riferimento al manuale del veicolo.

Elenco parti

Assicurarsi che tutti i pezzi siano disponibili prima dell'assemblaggio. Se manca qualche pezzo, contattare il rivenditore locale. Per l'assemblaggio non è necessario nessun attrezzo.

- | | | | |
|----|---------------------------------------|----|--|
| 1 | Poggiatesta | 11 | Pulsante di rilascio dell'adattatore di sostegno |
| 2 | Imbottitura | 12 | Supporto capottina |
| 3 | Bretelle | 13 | Capottina |
| 4 | Cuscino per neonati | 14 | Cerniera Dream Drape™ |
| 5 | Pulsante di regolazione della cintura | 15 | Maniglia |
| 6 | Regolatore | 16 | Pulsante di regolazione della maniglia |
| 7 | Attacco ISOFIX | 17 | Guida per cintura posteriore |
| 8 | Fibbia di sicurezza | 18 | Pulsante di rilascio ISOFIX e del passeggino |
| 9 | Guide per cintura laterale | 19 | Finestrella della capottina |
| 10 | Tasca per guida introduttiva | 20 | Guide ISOFIX |



Utilizzo del prodotto

Dubbi sull'installazione

Questa culla portatile è adatta per sedili dei veicoli con barre di attacco ISOFIX i-Size. (1)

Questa culla portatile è adatta solo per sedili dei veicoli dotati di cinture di sicurezza retrattili del veicolo. (2)

NON installare questa culla portatile solo su sedili dei veicoli con cinture addominali. (3)

NON usare sistemi di ritenuta per bambini migliorati in modalità contraria al senso di marcia nei sedili in cui è installato un airbag anteriore attivo. Potrebbero verificarsi lesioni gravi o il decesso. (4) Per ulteriori informazioni, fare riferimento al manuale dell'utente veicolo.

NON installare questo dispositivo avanzato di ritenuta per bambini su sedili dei veicoli rivolti lateralmente o verso la parte posteriore rispetto al senso di marcia del veicolo. (5)

Si raccomanda di installare questo dispositivo avanzato di ritenuta per bambini sul sedile posteriore del veicolo. (6)

NON installare questo dispositivo di ritenuta per bambini su sedili spostabili del veicolo durante l'installazione.

Capottina

- 1- Per montare la capottina, far scorrere i supporti capottina nelle aperture del guscio del sedile. Verificare che la capottina sia fissata tirando verso l'alto il supporto capottina. (7)
- 2- Fissare gli agganci sul retro del rivestimento imbottito della capottina su entrambi i lati. (8)
- 3- Aprire la cerniera sull'archetto della capottina anteriore. (9)
- 4- Estrarre dream drape™ dallo scomparto e fissare dream drape™ ai magneti in ogni angolo nella parte anteriore della culla portatile. (10)(11)
- 5- È possibile aprire la finestrella della capottina per ventilazione. (12)

Regolazione della maniglia

- 1- La maniglia della culla portatile può essere regolata in 3 posizioni. (13)
- 2- Per regolare la maniglia, premere i relativi pulsanti su entrambi i lati. (14)-1
- 3- Ruotare la maniglia finché non scatta e si blocca in una delle 3 posizioni. (14)-2

! Assicurarsi che la maniglia sia bloccata in posizione di trasporto prima di sollevare la culla portatile. Una maniglia non bloccata potrebbe muoversi in modo imprevisto, causando lesioni al bambino.

Regolazione dell'altezza del poggiatesta

- ! Le bretelle devono trovarsi vicino alle spalle dei bambini (15).
- ! Se le bretelle non sono all'altezza appropriata, il bambino potrebbe essere espulso dal dispositivo avanzato di ritenuta per bambini in caso di incidente.

Tirare il poggiatesta verso l'alto o il basso per regolare la posizione. (16)

Messa in sicurezza del bambino

Utilizzo del cuscino per neonati



Una volta sistemato il bambino nel seggiolino, verificare che le bretelle siano all'altezza corretta.

- 1 - Premere il pulsante di regolazione cintura mentre si tirano le bretelle alla lunghezza desiderata. (17)
 - 2 - Sganciare la fibbia delle bretelle premendo il pulsante rosso. (18)
 - 3 - Sistemare il bambino nella culla portatile e agganciare la fibbia. (20)
Agganciare la fibbia. Fare riferimento a (19).
 - 4 - Tirare verso il basso il regolatore e regolarlo alla lunghezza adeguata per assicurarsi che sia correttamente allacciato. (21)
- ! Assicurarsi che le bretelle siano ben strette. Un allentamento della cintura riduce le prestazioni del dispositivo di ritenuta per bambini.

Installazione con sistema ISOFIX

- 1 - Fissare le guide ISOFIX alle barre di attacco ISOFIX del veicolo. (22) Le guide ISOFIX possono proteggere la superficie del sedile del veicolo dalla torsione. Possono anche guidare gli attacchi ISOFIX.
- 2 - Ruotare gli attacchi ISOFIX verso il basso (23). In questo modo si abbassa anche la barra reclinabile, che consente di posizionare il dispositivo di ritenuta per bambini all'angolazione corretta per l'installazione (24).

- 3 - Posizionare la culla portatile sul sedile del veicolo nel punto in cui la si desidera installare. (25)
 - 4 - Allineare gli attacchi ISOFIX con le guide ISOFIX, quindi fare clic su entrambi gli attacchi ISOFIX nelle barre di attacco ISOFIX. (26)
- ! Assicurarsi che entrambi gli attacchi ISOFIX siano saldamente fissati alle relative barre di attacco ISOFIX. Si devono avvertire due clic e il colore degli indicatori su entrambi gli attacchi ISOFIX deve essere completamente verde. (26)-1
 - ! Assicurarsi che il dispositivo di ritenuta per bambini sia installato saldamente tirando entrambi gli attacchi ISOFIX.
- 5 - Assicurarsi che la linea di livello sull'etichetta di ritenuta sia più in piano possibile con il suolo. (27)
 - 6 - Per rimuovere la culla portatile, premere il pulsante di rilascio ISOFIX sul retro della culla portatile e tirare la culla portatile lontano dalle barre di attacco ISOFIX. (28)
 - 7 - Ruotare gli attacchi ISOFIX verso l'alto in posizione di conservazione e fare clic su di essi per bloccarli in posizione. Rimuovere il dispositivo di ritenuta per bambini dal veicolo. (29)

Installazione con cintura a 3 punti

- 1 - Posizionare la culla portatile sul sedile del veicolo nel punto in cui la si desidera installare. (30)
 - 2 - Estrarre la cintura di sicurezza del veicolo e bloccarla nella fibbia del veicolo. (31)-1
- ! Non è possibile utilizzare la culla portatile se la fibbia della cintura di sicurezza (estremità femmina della fibbia) è troppo lunga per ancorare in modo sicuro il modulo culla portatile. (31)-2
 - ! Disporre la cintura addominale del veicolo sotto entrambe le guide laterali. (31)-3
 - ! Disporre la cintura per le spalle intorno al retro della culla portatile facendola passare attraverso la guida per la cintura posteriore. (31)-4
- 3 - Stringere la cintura del veicolo spingendo saldamente la culla portatile nel sedile del veicolo per fissare saldamente il modulo della culla portatile. (32)
 - 4 - La linea di livello sull'etichetta di ritenuta deve essere in piano con il suolo quando viene installata la culla portatile. (33)
- ! Assicurarsi che la cintura del veicolo sia più tesa possibile attorno al passeggero e che la cintura non sia allentata o attorcigliata.
 - ! Dopo aver installato la culla portatile, controllare sempre che le cinture del veicolo siano disposte correttamente e allacciate in modo sicuro nella fibbia del veicolo. (34)

Installazione con sistema ISOFIX + cintura a 3 punti

- ! Allineare gli attacchi ISOFIX con le guide ISOFIX, quindi fare clic su entrambi gli attacchi ISOFIX nelle barre di attacco ISOFIX. **(35)-1**
- ! Assicurarsi che entrambi gli attacchi ISOFIX siano saldamente fissati alle relative barre di attacco ISOFIX. Si devono avvertire due clic e il colore degli indicatori su entrambi gli attacchi ISOFIX deve essere completamente verde. **(35)-2**
- ! Estrarre la cintura di sicurezza del veicolo e bloccarla nella fibbia del veicolo. **(35)-3**
- ! Non è possibile utilizzare la culla portatile se la fibbia della cintura di sicurezza (estremità femmina della fibbia) è troppo lunga per ancorare in modo sicuro il modulo culla portatile. **(35)-4**
- ! Disporre la cintura addominale del veicolo sotto entrambe le guide laterali. **(35)-5**
- ! Disporre la cintura per le spalle intorno al retro della culla portatile facendola passare attraverso la guida per la cintura posteriore. **(35)-6**
- ! La linea di livello sull'etichetta di ritenuta deve essere in piano con il suolo quando viene installata la culla portatile. **(35)-7**
- ! Assicurarsi che la cintura del veicolo sia più tesa possibile attorno al passeggino e che la cintura non sia allentata o attorcigliata.
- ! Dopo aver installato la culla portatile, controllare sempre che le cinture del veicolo siano disposte correttamente e allacciate in modo sicuro nella fibbia del veicolo.

Accessori

Adattatori di sostegno

La culla portatile può essere fissata ai passeggini Nuna utilizzando adattatori. Gli adattatori sono inclusi con i passeggini Nuna. **(36)**

Per ulteriori informazioni, visitare il sito nunababy.com.

Rimozione montaggio del rivestimento imbottito

vedere le immagini **(37)-(47)**

Per rimontare il rivestimento imbottito, invertire le procedure di cui sopra.

Pulizia e manutenzione

Pulire il telaio, le parti in plastica e il tessuto con un panno umido, ma senza utilizzare prodotti abrasivi o candeggina. Non utilizzare lubrificanti al silicone, in quanto attraggono sporcizia e polvere.

Per assicurare una lunga durata, dopo averlo usato con la pioggia, strofinare il prodotto con un panno assorbente morbido.

Fare riferimento alle etichette sui rivestimenti imbottiti per le istruzioni di lavaggio e asciugatura.

È normale che i tessuti si scoloriscano per effetto della luce solare e che presentino tracce di usura dopo un lungo periodo d'uso, anche se utilizzati in modo normale.

Per ragioni di sicurezza, utilizzare soltanto ricambi originali Nuna.

Controllare periodicamente se tutto funziona correttamente. Se alcune parti sono danneggiate, rotte o mancanti, cessare di utilizzare questo prodotto.

¡IMPORTANTE!
GUARDE ESTAS
INSTRUCCIONES PARA
FUTURAS CONSULTAS:

LÉALAS
DETENIDAMENTE

Contenido

Información del producto	63
Garantía	
Contacto	
Requisitos de los niños para su uso	64
Advertencia	66
Lista de piezas	67
Uso del producto	68
Accesorios	71
Limpieza y mantenimiento	72

Información del producto

Número de modelo: _____

Fecha de fabricación: _____

Garantía

Hemos diseñado a propósito nuestros productos de alta calidad para que puedan crecer tanto con su hijo como con su familia. Como respaldamos nuestros productos, nuestros artículos están cubiertos por una garantía a medida para cada producto, a partir de la fecha en la que fue adquirido. Tenga preparada la prueba de compra, el número de modelo y la fecha de fabricación cuando se ponga en contacto con nosotros.

Para obtener información acerca de la garantía, visite:

www.nunababy.com

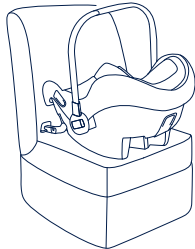
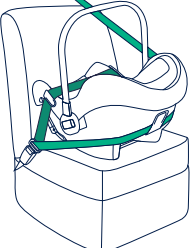
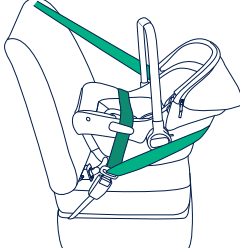
Haga clic en el enlace "Garantía" en la página de inicio.

Contacto

Para obtener información sobre piezas de repuesto y servicio técnico, o para resolver dudas acerca de la garantía adicional, póngase en contacto con nuestro departamento de atención al cliente.

Requisitos de los niños para su uso

Este producto es apto para su uso con niños que cumplan los siguientes requisitos:

Figura de la instalación	Apto para
	Altura del niño: 40-75 cm/ Peso del niño: ≤ 13 kg
	Altura del niño: 40-75 cm/ Peso del niño: ≤ 13 kg
	Altura del niño: 40-75 cm/ Peso del niño: ≤ 13 kg

Instalación mediante el sistema ISOFIX

- 1 - Este es un sistema de sujeción para niños ISOFIX para vehículos específicos integrales.
- 2 - En caso de duda, consulte al fabricante o al distribuidor del dispositivo de sujeción para niños mejorado.

Instalación mediante cinturón de 3 puntos de sujeción

- 1 - Este es un sistema de sujeción para niños mejorado con cinturón universal. Está aprobado conforme a la Norma UN N.º 129, para el uso principal en “posiciones de asiento universales” como indican los fabricantes de vehículos en el manual del usuario del vehículo.
- 2 - No utilice el sistema ISOFIX cuando utilice PIPA urbn como sistema de sujeción para niños mejorado con cinturón universal.
- 3 - En caso de duda, consulte al fabricante o al distribuidor del dispositivo de sujeción para niños mejorado.

Instalación mediante el sistema ISOFIX + cinturón de 3 puntos de sujeción

- 1 - Este es un sistema de sujeción para niños mejorado con cinturón para vehículo específico.
- 2 - En caso de duda, consulte al fabricante o al distribuidor del dispositivo de sujeción para niños mejorado.

ADVERTENCIA

Si no sigue las advertencias e instrucciones que se exponen a continuación, podría provocar graves lesiones o, incluso, la muerte.

TENGA cuidado para que los elementos rígidos y las piezas de plástico de un dispositivo de sujeción para niños mejorado se coloquen e instalen de manera que no puedan quedar atrapados por un asiento móvil o en una puerta del vehículo durante el uso diario de este.

Las correas que fijan el dispositivo de sujeción al vehículo deben estar apretadas, mientras que las correas que sujetan al niño deben ajustarse al cuerpo del niño y no retorcerse.

Para utilizar este dispositivo de sujeción para niños mejorado de acuerdo con la Norma UN N.º 129, el niño deberá cumplir los siguientes requisitos:

Altura del niño: 40 cm-75 cm/Peso del niño: \leq 13 kg

Este dispositivo de sujeción para niños mejorado se debe reemplazar si ha estado sometido a tensiones violentas en un accidente.

Considere el peligro de realizar alteraciones o modificaciones al dispositivo sin la aprobación del organismo de homologación y el peligro de no seguir estrictamente las instrucciones de instalación facilitadas por el fabricante del dispositivo de sujeción para niños.

Mantenga el dispositivo de sujeción para niños mejorado alejado de la luz directa del sol ya que, si no lo hace, podría alcanzar temperaturas demasiado altas para la piel de su hijo. Toque siempre el dispositivo de sujeción para niños mejorado antes de colocar al niño en él.

NO deje a su hijo sin supervisión en el sistema de sujeción para niños.

Sujete correctamente el equipaje y cualquier otro objeto susceptible de provocar lesiones en caso de colisión.

No utilice el sistema de sujeción para niños mejorado sin las cubiertas textiles.

La cubierta del sistema de sujeción para niños mejorado no deberá sustituirse por una que no esté recomendada por el fabricante, ya que dicha cubierta constituye una parte esencial del funcionamiento del dispositivo de sujeción.

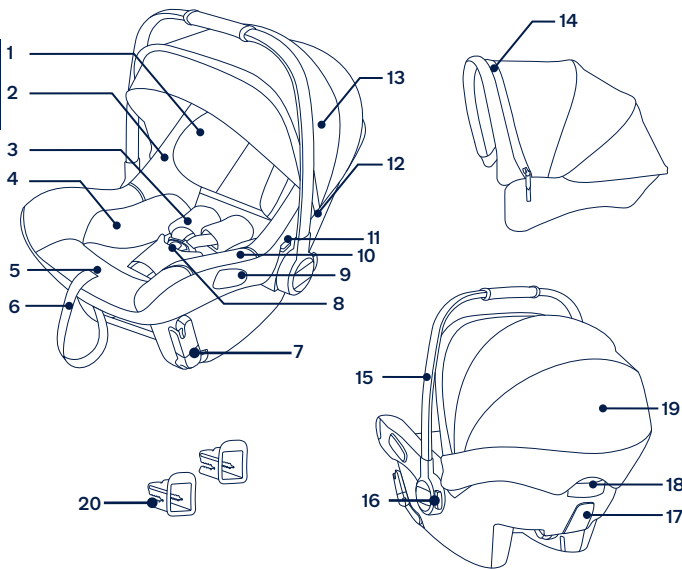
También preste atención a las instrucciones y advertencias del manual del fabricante del vehículo.

NO use los sistemas de sujeción para niños mejorados con orientación hacia atrás en asientos donde haya un airbag frontal activo instalado. Si lo hace, podrían producirse lesiones graves o, incluso, la muerte. Consulte el manual de usuario del vehículo para obtener más información.

Lista de piezas

Asegúrese de que están disponibles todas las piezas antes de montar el producto. Si falta alguna pieza, póngase en contacto con su proveedor local. No se necesita ninguna herramienta para el montaje.

- | | |
|--------------------------------------|---|
| 1 Reposacabezas | 11 Botón de desbloqueo del adaptador del tubo |
| 2 Acolchado del asiento | 12 Soporte de la capota |
| 3 Correas del arnés para los hombros | 13 Capota |
| 4 Accesorio para niños pequeños | 14 Cremallera Dream Drape™ |
| 5 Botón de ajuste del arnés | 15 Manillar |
| 6 Cincha de ajuste | 16 Botón de ajuste del manillar |
| 7 Conector ISOFIX | 17 Guía del cinturón posterior |
| 8 Hebilla de seguridad | 18 Botón de desbloqueo ISOFIX y de desbloqueo del cochecito |
| 9 Guías del cinturón lateral | 19 Ventana de la capota |
| 10 Bolsillo de guía rápida | 20 Guías ISOFIX |



Uso del producto

Consideraciones acerca de la instalación

Este portabebés para niños está diseñado para asientos de vehículos con barras de anclaje ISOFIX i-Size. **(1)**

Este portabebés es adecuado únicamente en asientos de vehículos con cinturones de seguridad retráctiles del vehículo. **(2)**

NO instale este portabebés en asientos de vehículo solo con cinturones de seguridad abdominales. **(3)**

NO use los sistemas de sujeción para niños mejorados con orientación hacia atrás en asientos donde haya un airbag frontal activo instalado. Si lo hace, podrían producirse lesiones graves o, incluso, la muerte. **(4)** Consulte el manual de usuario del vehículo para obtener más información.

NO instale este dispositivo de sujeción para niños mejorado en asientos de vehículo cuya posición esté orientada hacia un lado o hacia atrás con respecto a la dirección de conducción del vehículo. **(5)**

Le recomendamos que instale este dispositivo de sujeción para niños mejorado en los asientos traseros. **(6)**

NO instale este dispositivo de sujeción para niños mejorado en asientos de vehículo móviles durante la instalación.

Capota

- 1 - Para ensamblar la capota, deslice los soportes de esta en las aberturas del armazón del asiento. Verifique que la capota esté segura tirando hacia arriba de su soporte. **(7)**
- 2 - Sujete los broches en la parte posterior del acolchado de la capota en ambos lados. **(8)**
- 3 - Abra la cremallera situada detrás del arco de la capota frontal. **(9)**
- 4 - Saque el dream drape™ del compartimento y acóplelo a los imanes en cada esquina en la parte delantera del portabebés. **(10)(11)**
- 5 - La ventana de la capota se puede abrir para que haya ventilación. **(12)**

Ajuste del asa

- 1 - El asa del portabebés se puede ajustar en 3 posiciones distintas. **(13)**
 - 2 - Para ajustar el asa, apriete sus botones de ajuste situados a ambos lados. **(14)-1**
 - 3 - Gire el asa hasta que escuche el sonido de un clic y se quede bloqueada en cualquiera de las 3 posiciones. **(14)-2**
- ! Asegúrese de que el asa está bloqueada en la posición de transporte antes de levantar el portabebés. Si el asa no está bloqueada se podría mover inesperadamente, lo que podría provocar lesiones al niño.

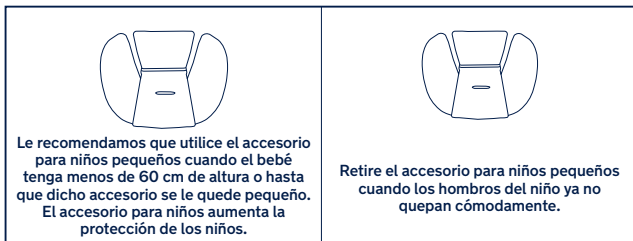
Ajuste de altura del reposacabezas

- ! Las correas de los arneses para los hombros deben estar lo más cerca posible de los hombros del niño (15).
- ! Si las correas de los arneses para los hombros no están a la altura adecuada, el niño podría salir despedido del dispositivo de sujeción para niños mejorado en caso de accidente.

Tire del reposacabezas hacia arriba o hacia abajo para ajustar la posición. (16)

Asegurar al niño

Uso del accesorio para niños pequeños



Después de colocar al niño en el asiento, compruebe si las correas de los arneses para los hombros están a una altura adecuada.

- 1- Presione el botón de ajuste del arnés mientras tira del arnés para los hombros hasta la longitud deseada. (17)
 - 2- Desbloquee la hebilla de los arneses pulsando el botón rojo. (18)
 - 3- Coloque al niño en el portabebés y bloquee la hebilla. (20) Enganche la hebilla. Consulte la página (19).
 - 4- Empuje hacia abajo la cincha de ajuste y ajústela de forma que la longitud sea la adecuada para garantizar que su hijo quede sujeto correctamente. (21)
- ! Asegúrese de que las correas del arnés para hombros estén bien apretadas. Cualquier holgura del cinturón reduce el rendimiento de seguridad del sistema de sujeción para niños.

Instalación mediante el sistema ISOFIX

- 1- Acople las guías ISOFIX en las barras de anclaje ISOFIX del vehículo. (22) Las guías ISOFIX pueden proteger la superficie del asiento del vehículo contra roturas. También sirven para guiar los conectores ISOFIX.
- 2- Gire los conectores ISOFIX hacia abajo (23). Esto también baja la barra de inclinación, lo que ayuda a posicionar el dispositivo de sujeción para niños en el ángulo correcto para la instalación (24).

- 3- Coloque el portabebés en el asiento del vehículo en el que desee instalarlo. (25)
- 4- Alinee los conectores ISOFIX con las guías ISOFIX y, a continuación, introduzca ambos conectores ISOFIX en las barras de anclaje ISOFIX hasta que escuche un clic. (26)
- ! Asegúrese de que ambos conectores ISOFIX queden firmemente sujetos a sus barras de anclaje ISOFIX. Deberá escuchar dos clics y los colores de los indicadores de ambos conectores ISOFIX deberán aparecer completamente en verde. (26)-1
- ! Para asegurarse de que el dispositivo de sujeción para niños está instalado de forma segura, tire de ambos conectores ISOFIX.
- 5- Asegúrese de que la línea de nivel en la etiqueta del sistema de sujeción esté lo más nivelada posible con el suelo. (27)
- 6- Para quitar el portabebés, presione el botón de liberación ISOFIX de la parte posterior del portabebés y separe este de las barras de anclaje ISOFIX. (28)
- 7- Gire los conectores ISOFIX hacia arriba hasta la posición de almacenamiento y encájelos en su lugar. Quite el dispositivo de sujeción para niños del vehículo (29)

Instalación mediante cinturón de 3 puntos de sujeción

- 1- Coloque el portabebés en el asiento del vehículo en el que desee instalarlo. (30)
- 2- Extraiga el cinturón de seguridad del vehículo y bloquéelo en la hebilla del vehículo. (31)-1
- ! El portabebés no puede utilizarse si la hebilla del cinturón de seguridad del vehículo (extremo hembra de la hebilla) es demasiado larga para anclar con seguridad el módulo del portabebés. (31)-2
- ! Pase el cinturón abdominal del vehículo por debajo de ambas guías laterales. (31)-3
- ! Pase el cinturón del hombro por la parte trasera del portabebés pasando por la guía trasera del cinturón. (31)-4
- 3- Apriete el cinturón del vehículo mientras empuja el portabebés firmemente en el asiento del vehículo para sujetar el módulo del portabebés firmemente y de forma segura. (32)
- 4- La línea de nivel de la etiqueta de sujeción deberá estar nivelada con el suelo cuando el portabebés esté instalado. (33)
- ! Asegúrese de que el cinturón del vehículo esté lo más ajustado posible alrededor del portabebés y que el cinturón no esté flojo ni retorcido.
- ! Después de instalar el portabebés, asegúrese siempre de que los cinturones del vehículo estén colocados correctamente y estén bien sujetos en la hebilla del vehículo. (34)

Instalación mediante el sistema ISOFIX + cinturón de 3 puntos de sujeción

- ! Alinee los conectores ISOFIX con las guías ISOFIX y, a continuación, introduzca ambos conectores ISOFIX en las barras de anclaje ISOFIX hasta que escuche un clic. (35)-1
- ! Asegúrese de que ambos conectores ISOFIX queden firmemente sujetos a sus barras de anclaje ISOFIX. Deberá escuchar dos clics y los colores de los indicadores de ambos conectores ISOFIX deberán aparecer completamente en verde. (35)-2
- ! Extraiga el cinturón de seguridad del vehículo y bloquéelo en la hebilla del vehículo (35)-3
- ! El portabebés no puede utilizarse si la hebilla del cinturón de seguridad del vehículo (extremo hembra de la hebilla) es demasiado larga para anclar con seguridad el módulo del portabebés. (35)-4
- ! Pase el cinturón abdominal del vehículo por debajo de ambas guías laterales. (35)-5
- ! Pase el cinturón del hombro por la parte trasera del portabebés pasando por la guía trasera del cinturón. (35)-6
- ! La línea de nivel de la etiqueta de sujeción deberá estar nivelada con el suelo cuando el portabebés esté instalado. (35)-7
- ! Asegúrese de que el cinturón del vehículo esté lo más ajustado posible alrededor del portabebés y que el cinturón no esté flojo ni retorcido.
- ! Después de instalar el portabebés, asegúrese siempre de que los cinturones del vehículo estén colocados correctamente y estén bien sujetos en la hebilla del vehículo.

Accesorios

Adaptadores de tubo

Este portabebés puede acoplarse a los cochecitos Nuna mediante adaptadores. Los adaptadores están incluidos con los cochecitos Nuna. (36)

Visite nunababy.com para obtener más información.

Desmontaje y montaje del acolchado

consulte las imágenes (37)-(47)

Para volver a instalar el acolchado, siga los pasos mencionados en sentido contrario.

Limpieza y mantenimiento

Limpie la estructura, las piezas de plástico y el tejido con un paño húmedo, pero no utilice productos abrasivos ni lejía. No utilice lubricantes con silicona ya que atraerán la suciedad.

Para garantizar un uso duradero, limpie este producto con un paño suave y absorbente después de usarlo en un día lluvioso.

Consulte las etiquetas de cuidados cosidas al acolchado para conocer las instrucciones de lavado y secado.

Es normal que la tela se decolore debido a la luz del sol, y se desgaste y se rompa después de un largo periodo de uso, incluso si se utiliza de una forma normal.

Por razones de seguridad, utilice únicamente piezas originales de Nuna.

Compruebe periódicamente que todo funciona correctamente. Si falta alguna pieza o si alguna de ellas está rota o desgastada, deje de utilizar este producto.

IMPORTANTE!
GUARDE ESTAS
INSTRUÇÕES PARA
REFERÊNCIA FUTURA:
LER ATENTAMENTE

Índice

Informações sobre o produto	75
Garantia	
Contactos	
Requisitos de utilização	76
Aviso	78
Lista de componentes	79
Utilização do produto	80
Acessórios	83
Limpeza e manutenção	84

Informações sobre o produto

Número de modelo: _____

Data de fabrico: _____

Garantia

Concebemos propositadamente os nossos produtos de alta qualidade para que possam acompanhar o crescimento do seu filho e da sua família. Porque confiamos nos nossos produtos, os nossos equipamentos estão cobertos por uma garantia personalizada por produto, a partir do dia da sua compra. Quando nos contactar, tenha disponíveis o comprovativo de compra, o número do modelo e a data de fabrico.

Para obter informações sobre a garantia, visite:

www.nunababy.com

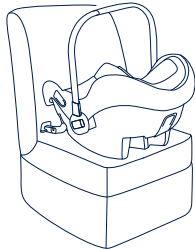
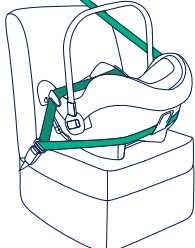
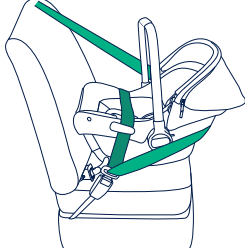
Clique no link "Garantia" na página inicial.

Contactos

Para peças de substituição, assistência técnica ou outras questões sobre a garantia, contacte o nosso departamento de apoio ao cliente.

Requisitos de utilização

Este produto é adequado para crianças que cumpram os seguintes requisitos:

Figura para instalação	Adequado para
	Altura da criança 40-75cm/ Peso da criança \leq 13 kg
	Altura da criança 40-75cm/ Peso da criança \leq 13 kg
	Altura da criança 40-75cm/ Peso da criança \leq 13 kg

Instalação utilizando o sistema ISOFIX

- 1 - Este é um sistema avançado de retenção para crianças ISOFIX integral para veículo específico.
- 2 - Em caso de dúvida, consulte o fabricante ou o revendedor do sistema avançado de retenção para crianças.

Instalação utilizando cinto de segurança de 3 pontos de fixação

- 1 - Este é um sistema avançado universal de retenção para crianças. Está aprovado ao abrigo do Regulamento N.º 129 da ONU para utilização em veículos com “lugares sentados universais”, como indicado no manual do utilizador do fabricante do veículo.
- 2 - Não utilize o sistema ISOFIX quando utilizar o PIPA urbn como sistema avançado universal de retenção para crianças.
- 3 - Em caso de dúvida, consulte o fabricante ou o revendedor do sistema avançado de retenção para crianças.

Instalação utilizando sistema ISOFIX + cinto de segurança de 3 pontos de fixação

- 1 - Este é um sistema avançado de retenção para crianças com cinto de segurança para veículo específico.
- 2 - Em caso de dúvida, consulte o fabricante ou o revendedor do sistema avançado de retenção para crianças.

AVISO

O incumprimento dos avisos e instruções pode resultar em lesões graves ou morte.

TENHA atenção ao facto de as peças rígidas e plásticas do dispositivo avançado de retenção para crianças deverem estar localizadas e instaladas de forma a não ficarem presas num assento móvel ou numa porta do veículo durante a utilização diária do mesmo.

Todas as correias que seguram o dispositivo de retenção ao veículo devem estar apertadas, qualquer correia que retenha a criança deve estar ajustada ao corpo da mesma e as alças não devem estar torcidas.

Para utilizar este dispositivo avançado de retenção para crianças de acordo com o Regulamento N.º 129 da ONU, a criança deve cumprir os seguintes requisitos.

Altura da criança 40 cm-75 cm/ Peso da criança \leq 13 kg.

Este dispositivo avançado de retenção para crianças deve ser substituído caso tenha sido sujeito a esforços violentos num acidente.

Não devem ser efetuadas alterações ou adições ao dispositivo sem a aprovação da autoridade de homologação e devem ser seguidas as instruções de instalação fornecidas pelo fabricante do dispositivo de retenção para crianças.

Mantenha este dispositivo avançado de retenção para crianças afastado de luz solar direta, caso contrário, este poderá atingir temperaturas demasiado elevadas para a pele da criança. Toque sempre no dispositivo avançado de retenção para crianças antes de colocar a criança.

NÃO deixe a criança sem supervisão no sistema de retenção para crianças.

Todas as bagagens ou outros objetos que possam causar ferimentos em caso de colisão, devem estar corretamente fixos.

O sistema avançado de retenção para crianças não deve ser utilizado sem a capa de tecido acolchoado.

A capa de tecido do sistema avançado de retenção para crianças não deve ser substituída por qualquer outra que não seja recomendada pelo fabricante, pois é parte integrante do sistema de retenção.

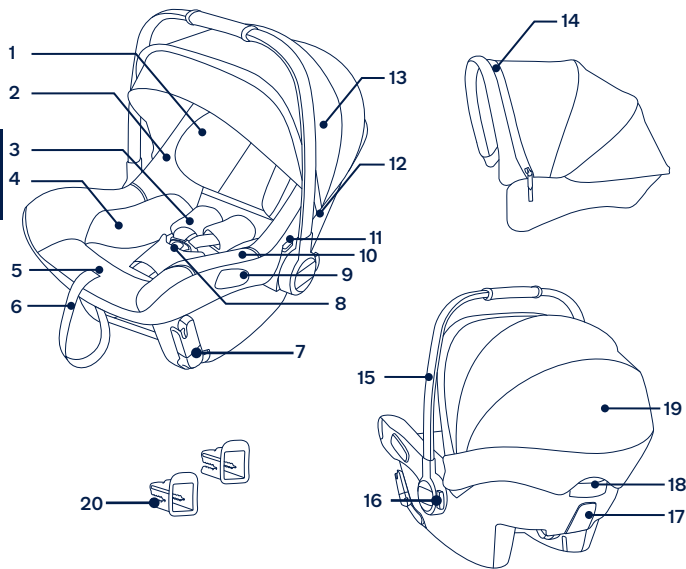
Tenha também em atenção as instruções e avisos do manual do fabricante do veículo.

NÃO utilize sistemas de retenção para crianças virados para a retaguarda em lugares sentados onde esteja instalado um airbag frontal ativo. Poderão ocorrer lesões graves ou mesmo a morte. Consulte o manual do proprietário do veículo para obter mais informações.

Lista de componentes

Certifique-se de que todas as peças estão disponíveis antes da montagem. Se alguma peça estiver em falta, contacte o revendedor local. Não são necessárias ferramentas para a montagem.

- | | |
|-------------------------------------|---|
| 1 Apoio de cabeça | 11 Botão de desbloqueio do adaptador de poste |
| 2 Capa de tecido acolchoado | 12 Encaixe da cobertura |
| 3 Alças | 13 Cobertura |
| 4 Redutor para bebé | 14 Fecho do Dream drape™ |
| 5 Botão de ajuste das alças | 15 Pega |
| 6 Correia de ajuste | 16 Botão de ajuste da pega |
| 7 Conector ISOFIX | 17 Guia traseiro do cinto |
| 8 Fivela de segurança | 18 Botão de desbloqueio do carrinho de bebé e do ISOFIX |
| 9 Guias laterais do cinto | 19 Janela da cobertura |
| 10 Bolso do guia de consulta rápida | 20 Guias ISOFIX |



Utilização do produto

Cuidados na instalação

Este transportador é adequado para bancos de veículos com barras de fixação ISOFIX i-Size. (1)

Este transportador é apropriado para bancos de veículo com cinto de segurança retrátil. (2)

NÃO instale este transportador num veículo que possua apenas cintos subabdominais. (3)

NÃO utilize sistemas de retenção para crianças virados para a retaguarda em lugares sentados onde esteja instalado um airbag frontal ativo. Poderão ocorrer lesões graves ou mesmo a morte. (4) Consulte o manual do veículo para obter mais informações.

NÃO instale este dispositivo avançado de retenção para crianças em bancos de veículo virados para o lado ou para a retaguarda em relação à direção de deslocação do veículo. (5)

Recomendamos que instale este dispositivo avançado de retenção para crianças no banco traseiro do veículo. (6)

NÃO instale este dispositivo avançado de retenção para crianças no banco de um veículo em movimento.

Cobertura

- 1 - Para montar a cobertura, deslize os encaixes da cobertura para as aberturas da cadeira. Verifique se a cobertura está segura puxando o encaixe da cobertura para cima. (7)
- 2 - Aperte as molas na parte traseira do tecido acolchoado em ambos os lados. (8)
- 3 - Abra o fecho atrás do arco frontal da cobertura. (9)
- 4 - Retire a cortina Dream drape™ do compartimento e fixe-a nos ímãs em cada canto da parte frontal do transportador. (10)(11)
- 5 - A janela da cobertura por der aberta para ventilação. (12)

Ajuste da pega

- 1 - A pega da cadeira pode ser ajustada para 3 posições. (13)
 - 2 - Para ajustar a pega, aperte os botões da pega em ambos os lados. (14)-1
 - 3 - Rode a pega até que esta encaixe numa das 3 posições. (14)-2
- ! Certifique-se de que a pega está bloqueada na posição de transporte antes de levantar o transportador. Uma pega solta pode deslocar-se inesperadamente, causando lesões na criança.

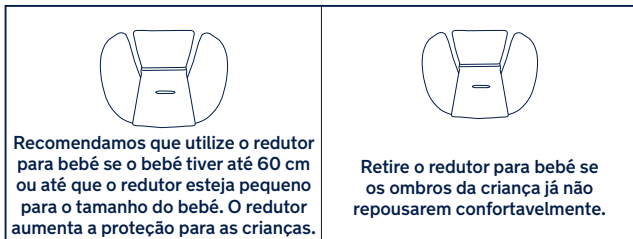
Ajuste da altura do apoio de cabeça

- ! As alças devem estar próximas dos ombros da criança (15).
- ! Se as alças não estiverem à altura apropriada, a criança poderá ser ejetada do dispositivo avançado de retenção em caso de colisão.

Ajuste o apoio de cabeça para cima ou para baixo para ajustar a posição. (16)

Colocar e prender a criança

Utilizar o redutor para bebê



Após a colocação da criança, verifique se as alças se encontram à altura apropriada.

- 1 - Pressione o botão de ajuste das alças enquanto puxa as alças até ao comprimento adequado. (17)
 - 2 - Abra o cinto de segurança pressionando o botão vermelho. (18)
 - 3 - Coloque a criança no transportador e aperte o cinto de segurança. (20) Encaixe a fivela. Consulte a ilustração (19).
 - 4 - Puxe a cinta de ajuste para baixo e ajuste-a para o comprimento adequado para garantir que a criança está segura. (21)
- ! Certifique-se de que as alças estão bem ajustadas. Qualquer folga nas correias reduz o desempenho de segurança do sistema de retenção para crianças.

Instalação utilizando o sistema ISOFIX

- 1 - Encaixe os guias ISOFIX nas barras de fixação ISOFIX do veículo. (22) As guias ISOFIX podem proteger a superfície do banco do veículo contra roturas. Também servem para guiar os conectores ISOFIX.
- 2 - Rode os conectores ISOFIX para baixo (23). Isto também baixa a barra reclinável, o que ajuda a posicionar o sistema de retenção para crianças no ângulo correto para a instalação (24).

- 3 - Coloque o transportado no banco pretendido do veículo. (25)
- 4 - Alinhe os conectores ISOFIX com os guias ISOFIX e, em seguida, encaixe ambos os conectores ISOFIX nas barras de fixação ISOFIX. (26)
 - ! Certifique-se de que ambos os conectores ISOFIX estão corretamente encaixados nas barras de fixação ISOFIX. Deverá ouvir dois cliques e a cor dos indicadores de ambos os conectores ISOFIX deverá ser completamente verde. (26)-1
 - ! Verifique se o dispositivo de retenção para crianças está firmemente instalado puxando por ambos os conectores ISOFIX.
- 5 - Certifique-se de que a linha de nível afixada no dispositivo de retenção está o mais nivelada possível com o piso. (27)
- 6 - Para remover o transportador, aperte o botão de desbloqueio ISOFIX na parte traseira do transportador e retire o transportador das barras de fixação ISOFIX. (28)
- 7 - Rode os conectores ISOFIX para cima, para a posição de armazenamento, e encaixe-os. Remova o dispositivo de retenção do veículo (29)

Instalação utilizando cinto de segurança de 3 pontos de fixação

- 1 - Coloque o transportado no banco pretendido do veículo. (30)
- 2 - Puxe o cinto de segurança e bloqueie-o na fivela. (31)-1
 - ! O transportador não pode ser utilizado se a fivela do cinto de segurança (conector fêmea da fivela) for demasiado longa para fixar em segurança o transportador. (31)-2
 - ! Passe o cinto subabdominal pelos dois guias laterais. (31)-3
 - ! Passe o cinto dos ombros pelo guia na traseira do transportador. (31)-4
- 3 - Aperte o cinto de segurança empurrando firmemente o transportador contra o banco do veículo, para apertar o transportador firmemente e em segurança. (32)
- 4 - A linha de nível no aviso afixado no dispositivo de retenção deve estar nivelada com o piso quando o transportador estiver instalado. (33)
 - ! Certifique-se de que o cinto de segurança está o mais justo possível em torno do transportador, sem folgas ou torções.
 - ! Após a instalação do transportador, verifique sempre se o cinto de segurança do veículo está corretamente colocado e bem apertado na fivela. (34)

Instalação utilizando sistema ISOFIX + cinto de segurança de 3 pontos de fixação

- ! Alinhe os conectores ISOFIX com os guias ISOFIX e, em seguida, encaixe ambos os conectores ISOFIX nas barras de fixação ISOFIX. (35)-1
- ! Certifique-se de que ambos os conectores ISOFIX estão corretamente encaixados nas barras de fixação ISOFIX. Deverá ouvir dois cliques e a cor dos indicadores de ambos os conectores ISOFIX deverá ser completamente verde. (35)-2
- ! Puxe o cinto de segurança e bloqueie-o na fivela. (35)-3
- ! O transportador não pode ser utilizado se a fivela do cinto de segurança (conector fêmea da fivela) for demasiado longa para fixar em segurança o transportador. (35)-4
- ! Passe o cinto subabdominal pelos dois guias laterais. (35)-5
- ! Passe o cinto dos ombros pelo guia na traseira do transportador. (35)-6
- ! A linha de nível no aviso afixado no dispositivo de retenção deve estar nivelada com o piso quando o transportador estiver instalado. (35)-7
- ! Certifique-se de que o cinto de segurança está o mais justo possível em torno do transportador, sem folgas ou torções.
- ! Após a instalação do transportador, verifique sempre se o cinto de segurança do veículo está corretamente colocado e bem apertado na fivela.

Acessórios

Adaptadores de poste

O transportador pode ser colocado em carrinhos de bebé Nuna utilizando adaptadores. Os adaptadores são fornecidos com os carrinhos de bebé Nuna. (36)

Visite nunababy.com para obter mais informações.

Retirar e montar a capa de tecido acolchoado

ver imagens (37)-(47)

Para voltar a colocar a capa de tecido acolchoado, inverta os passos mencionados.

Limpeza e manutenção

Limpe a estrutura, peças de plástico e o tecido com um pano humedecido sem utilizar produtos abrasivos ou lixívia. Não utilize lubrificantes de silicone, pois os mesmos atraem sujidade e gordura.

Para garantir uma utilização duradoura, limpe este produto com um pano macio e absorvente após a utilização em tempo chuvoso.

Consulte as instruções de lavagem e secagem nas etiquetas afixadas na capa de tecido.

É normal que o tecido exiba cores desvanecidas devido à luz solar e que apresente desgaste após um longo período de utilização, mesmo quando utilizado de forma normal.

Por motivos de segurança, utilize apenas peças originais da Nuna.

Verifique regularmente se tudo funciona corretamente. Se alguma peça estiver rasgada, partida ou em falta, interrompa a utilização deste produto.

**WAŻNE!
ZACHOWAĆ
PODRĘCZNIK DO
PRZYSZŁEGO
WYKORZYSTANIA:
*UWAŻNIE PRZECZYTAĆ***

Spis treści

Informacje o produkcie	87
Gwarancja	
Kontakt	
Wymagania dotyczące używania przez dzieci	88
Ostrzeżenie	90
Lista części	91
Korzystanie z produktu	92
Akcesoria	95
Czyszczenie i konserwacja	96

Informacje o produkcie

Numer modelu: _____

Data produkcji: _____

Gwarancja

Nasze wysokiej jakości produkty zaprojektowaliśmy tak, aby mogły rosnąć razem z Twoim dzieckiem jak również z całą rodziną. Ponieważ jesteśmy przekonani o jakości naszych produktów, nasz produkt objęty jest gwarancją konsumencką już od dnia jego zakupu. Zachowaj dowód zakupu, numer modelu oraz datę produkcji podczas kontaktu w sprawie gwarancji.

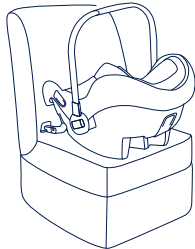
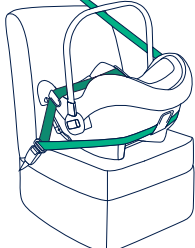
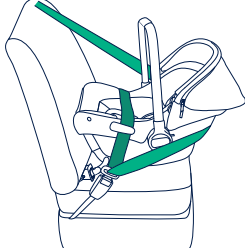
W celu uzyskania informacji na temat gwarancji, odwiedź naszą stronę internetową:
www.nunababy.com
Kliknij łącze „Gwarancja” na stronie głównej.

Kontakt

W celu uzyskania informacji na temat części zamiennych, serwisu lub jakichkolwiek dodatkowych pytań skontaktuj się z naszym działem obsługi klienta.

Wymagania dotyczące używania przez dzieci

Produkt nadaje się dla dzieci spełniających następujące wymagania:

Rysunek instalacyjny	Odpowiedni dla
	Wzrost dziecka 40cm-75cm/ Waga dziecka ≤ 13kg
	Wzrost dziecka 40cm-75cm/ Waga dziecka ≤ 13kg
	Wzrost dziecka 40cm-75cm/ Waga dziecka ≤ 13kg

Instalacja z użyciem systemu ISOFIX

- 1- To jest system zintegrowanego, specyficznego podwyższonego fotelika samochodowego ze wzmocnieniem ISOFIX.
- 2- W przypadku jakichkolwiek wątpliwości należy się skonsultować z producentem podwyższonego fotelika samochodowego dla dziecka lub z lokalnym dostawcą.

Instalacja z użyciem 3-punktowego pasa

- 1- To jest uniwersalny podwyższony fotelik samochodowy dla dziecka z fotelikiem przypinanym uniwersalnymi pasami. Posiada on aprobatę zgodności z UN Regulation No. 129, do używania w głównie w "uniwersalnych pozycjach siedzenia", według wskazania przez producentów pojazdów w podręczniku użytkownika pojazdu.
- 2- Nie należy używać systemu ISOFIX, podczas używania PIPA urb n jako uniwersalnego systemu podwyższonego fotelika samochodowego przypinanego pasami.
- 3- W przypadku jakichkolwiek wątpliwości należy się skonsultować z producentem podwyższonego fotelika samochodowego dla dziecka lub z lokalnym dostawcą.

Instalacja z użyciem systemu ISOFIX + 3-punktowego pasa

- 1- Jest to system podwyższonego fotelika samochodowego dla dziecka z pasem przeznaczonym dla określonego pojazdu.
- 2- W przypadku jakichkolwiek wątpliwości należy się skonsultować z producentem podwyższonego fotelika samochodowego dla dziecka lub z lokalnym dostawcą.

⚠ OSTRZEŻENIE

Niestosowanie się do tych ostrzeżeń i instrukcji, może spowodować poważne obrażenia lub śmierć.

NALEŻY uważać, aby elementy sztywne i elementy plastikowe podwyższonego systemu fotelika samochodowego były umiejscowione i zainstalowane w taki sposób, aby nie zostały uchwycone przez ruchome siedzenie lub drzwi pojazdu podczas codziennego używania pojazdu.

Pasy utrzymujące fotelik w pojeździe powinny być naprężone, pasy, którymi przypięte jest dziecko powinny być dopasowane do budowy jego ciała. Pasy nie powinny być poskręcane.

Aby korzystać z tego podwyższonego systemu fotelika samochodowego zgodnie z regulaminem ONZ nr 129, dziecko musi spełniać następujące wymagania:

Wzrost dziecka 40cm-75cm/Waga dziecka ≤ 13kg

Ten fotelik samochodowy dla dziecka należy wymienić na nowy w przypadku jego narażenia na działanie gwałtownych naprężeń w wyniku wypadku.

Należy mieć na uwadze niebezpieczeństwo wykonywania zmian lub przeróbek w urządzeniu bez uzyskania zatwierdzenia przez urząd udzielający homologacji typu oraz niebezpieczeństwo wynikające z nieprzestrzegania instrukcji instalacji dostarczanych przez producenta dziecięcego fotelika samochodowego.

Podwyższony fotelik samochodowy należy chronić przed promieniami słonecznymi. W przeciwnym razie może być on zbyt gorący dla skóry dziecka. Przed umieszczeniem dziecka należy zawsze dotknąć podwyższony fotelik dla dziecka.

NIE należy pozostawiać dziecka w podwyższonym foteliku samochodowym bez opieki.

Wszelki bagaż lub inne przedmioty, które mogą spowodować obrażenia ciała w razie kolizji powinny być prawidłowo zabezpieczone.

Podwyższonego fotelika samochodowego dla dziecka nie należy używać bez tekstylnych osłon.

Oslony podwyższonego fotelika samochodowego dla dziecka nie należy wymieniać na inną niż zalecana przez producenta, ponieważ osłona stanowi integralną część działania zabezpieczenia.

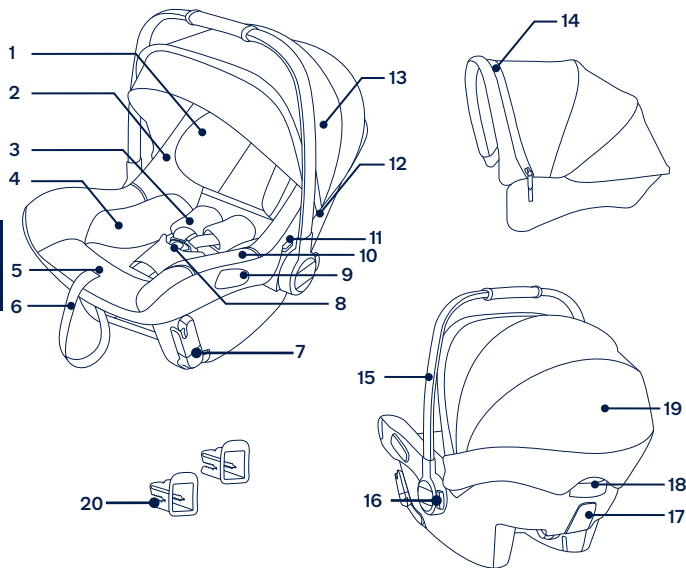
Należy także zwrócić uwagę na instrukcje i ostrzeżenia znajdujące się w podręczniku producenta.

NIE wolno umieszczać podwyższonego fotelika skierowanego do tyłu na fotelach, w których zainstalowana jest aktywna przednia poduszka powietrzna. Grozi to śmiercią lub poważnymi obrażeniami. Aby pozyskać więcej informacji, zapoznaj się z instrukcją obsługi swojego samochodu.

Lista części

Upewnij się, że posiadasz wszystkie części zanim rozpoczniesz proces montażu. Jeśli któreś z części brakuje, należy się skontaktować z lokalnym sprzedawcą. Montaż nie wymaga użycia żadnych dodatkowych narzędzi.

- | | | | |
|----|--|----|---|
| 1 | Oparcie głowy | 11 | Przycisk zwalniania adaptera słupka |
| 2 | Poduszka fotelika | 12 | Mocowanie daszka |
| 3 | Pasy na ramiona | 13 | Ostona |
| 4 | Wkładka dla noworodka | 14 | Suwak Dream drape™ |
| 5 | Przycisk regulacji pasków uprząży na ramiona | 15 | Uchwyt |
| 6 | Regulowana uprząż | 16 | Przycisk regulacji uchwytu |
| 7 | Złącze ISOFIX | 17 | Prowadnica pasa tylnego |
| 8 | Sprzączka zabezpieczenia | 18 | Przycisk zwalniania ISOFIX i zwalniania wózka |
| 9 | Prowadnice pasa bocznego | 19 | Okno daszka |
| 10 | Kieszon na skróconą instrukcję obsługi | 20 | Prowadnice ISOFIX |



Korzystanie z produktu

Wskazówki dotyczące instalacji

To nosidełko dla dziecka jest odpowiednie dla siedzeń pojazdów ze słupkami kotwiącymi i-Size ISOFIX. **(1)**

To nosidełko dla dziecka nadaje się wyłącznie do stosowania na fotelach samochodowych ze zwijanym pasem bezpieczeństwa pojazdu. **(2)**

NIE należy instalować tego nosidełka dla dziecka w pojazdach wyłącznie z pasami biodrowymi. **(3)**

NIE wolno umieszczać podwyższonego fotelika skierowanego do tyłu na fotelach, w których zainstalowana jest aktywna przednia poduszka powietrzna. Grozi to śmiercią lub poważnymi obrażeniami. **(4)** Dalsze informacje znajdują się w podręczniku właściciela pojazdu.

NIE należy instalować podwyższonego fotelika samochodowego dla dziecka siedzeniach pojazdu, które ustawione są bokiem lub tyłem do kierunku jazdy. **(5)**

Zaleca się montowanie fotelika na tylnym siedzeniu pojazdu. **(6)**

NIE należy instalować tego podwyższonego fotelika na przesuwanych siedzeniach pojazdu.

Daszek

- 1 - W celu montażu daszka, przesunij elementy montażowe gondoli do szczeliny w korpusie siedzenia. Sprawdź, czy daszek jest zamocowany, pociągając za mocowanie daszka. **(7)**
- 2 - Zapnij zatrzaski z tyłu miękkiego materiału daszka po obu stronach. **(8)**
- 3 - Rozepnij suwak za przednią częścią daszka. **(9)**
- 4 - Wyciągnij Dream drape™ w wnęki i przymocuj Dream drape™ do magnesów w każdym rogu z przodu nosidełka dla dziecka. **(10)(11)**
- 5 - Okno daszka można otworzyć dla lepszej wentylacji. **(12)**

Regulacja rączki

- 1 - Uchwyt nosidełka dla dziecka można regulować w 3 położeniach. **(13)**
- 2 - W celu regulacji uchwytu, należy ścisnąć przyciski uchwytu po obu stronach. **(14)-1**
- 3 - Przekręć uchwyt, aż do zatrzaśnięcia i zablokowania w jednej z 3 pozycji. **(14)-2**

! Przed podniesieniem nosidełka dla dziecka należy się upewnić, że uchwyt jest zablokowany w pozycji do noszenia. Odblokowany uchwyt może się nieoczekiwanie przesunąć, powodując obrażenia dziecka.

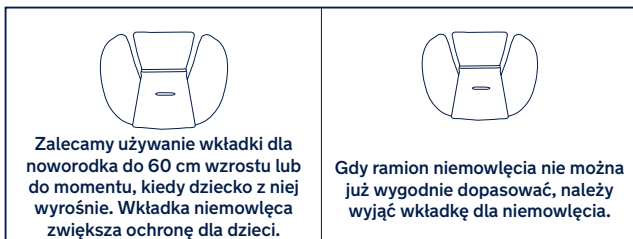
Regulacja wysokości podparcia głowy

- ! Paski uprząży na ramiona powinny się znajdować najbliżej ramion dziecka (15).
- ! Złe dopasowanie pasków uprząży może spowodować wyrzucenie dziecka z podwyższonego fotelika dla dziecka podczas wypadku.

Pociągnij oparcie głowy w górę lub w dół, aby wyregulować pozycję. (16)

Zabezpieczanie dziecka w foteliku

Używanie wkładki dla noworodka



Po umieszczeniu dziecka na siedzeniu sprawdź, czy paski uprząży na ramiona są na prawidłowej wysokości.

- 1- Naciśnij przycisk regulacji uprząży, pociągając uprząż na ramiona do wymaganej długości. (17)
 - 2- Odblokuj klamrę pasa poprzez naciśnięcie czerwonego przycisku. (18)
 - 3- Umieść dziecko w nosidełku dla niemowlęcia i zatrzaśnij sprzączkę. (20) Zatrzaśnij sprzączkę. Sprawdź (19).
 - 4- Pociągnij w dół regulator uprząży i wyreguluj do prawidłowej długości, aby się upewnić, że dziecko jest prawidłowo zabezpieczone. (21)
- ! Upewnij się, że pasy uprząży na ramiona są dobrze napięte. Każdy luz pasa zmniejsza skuteczność bezpieczeństwa fotelika samochodowego dla dziecka.

Instalacja z użyciem systemu ISOFIX

- 1- Przymocuj prowadnice ISOFIX do słupków kotwiących ISOFIX pojazdu. (22) Prowadnice ISOFIX mogą zabezpieczyć powierzchnie siedzenia pojazdu przed wytarciem. Mogą one także prowadzić złącza ISOFIX.
- 2- Przekręć złącza ISOFIX w dół(23). Spowoduje to również obniżenie oparcia, co pomoże ustawić fotelik pod odpowiednim kątem dla instalacji (24).

- 3- Umieść nosidełko dla niemowląt na siedzeniu pojazdu, na którym chcesz zainstalować. (25)
 - 4- Wyrównaj złącza ISOFIX z prowadnicami ISOFIX, a następnie zatrzaśnij oba złącza ISOFIX w listwach kotwiących ISOFIX. (26)
- ! Upewnij się, że oba zaczepy ISOFIX są właściwie wpasowane w ich słupkach kotwiących w samochodzie. Powinieneś usłyszeć dwa kliknięcia, a kolor wskaźników w obu ISOFIX zaczepach powinien być całkowicie zielony. (26)-1
- ! Sprawdź, czy fotelik samochodowy jest bezpiecznie zainstalowany poprzez pociągnięcie za obydwie złącza ISOFIX.
- 5- Upewnij się, że linia poziomu na etykiecie pasa bezpieczeństwa jest maksymalnie wyrównana z podłożem. (27)
 - 6- Aby zdjąć nosidełko dla niemowląt, naciśnij przycisk zwalnający ISOFIX z tyłu nosidełka i odciągnij nosidełko od słupków kotwiących ISOFIX. (28)
 - 7- Przekręć złącza ISOFIX do pozycji przechowywania i zatrzaśnij je na swoim miejscu. Wyjmij fotelik samochodowy dla dziecka z pojazdu (29)

Instalacja z użyciem 3-punktowego pasa

- 1- Umieść nosidełko dla niemowląt na siedzeniu pojazdu, na którym chcesz zainstalować. (30)
 - 2- Wyciągnij pas bezpieczeństwa pojazdu i zablokuj go w sprzączce pojazdu. (31)-1
- ! Aby bezpiecznie zamocować moduł nosidełka dla niemowląt, nosidełka dla niemowląt nie można używać, jeśli sprzączka pasa bezpieczeństwa pojazdu (żeńska końcówka sprzączki) jest zbyt długa. (31)-2
- ! Poprowadź pas biodrowy pojazdu pod obydwoma prowadnicami bocznymi. (31)-3
- ! Poprowadź pas na ramiona wokół tylnej części nosidełka, prowadząc go przez tylną prowadnicę pasa. (31)-4
- 3- Napnij pas samochodowy, jednocześnie mocno dociskając nosidełko do siedzenia pojazdu, aby mocno i pewnie zamocować moduł nosidełka. (32)
 - 4- Po zainstalowaniu nosidełka dla niemowląt, linia poziomu na etykiecie fotelika samochodowego musi się znajdować na poziomie podłoża. (33)
- ! Upewnij się, że pas samochodowy jest jak ciasno napięty wokół nosidełka dla niemowląt oraz, że pas nie jest luźny ani skręcony.
- ! Po zamontowaniu nosidełka dla niemowlęcia zawsze sprawdź, czy pasy pojazdu są poprowadzone prawidłowo i pewnie zamocowane w sprzączkach pojazdu. (34)

Instalacja z użyciem systemu ISOFIX + 3-punktowego pasa

- ! Wyrównaj złącza ISOFIX z prowadnicami ISOFIX, a następnie zatrzasknij oba złącza ISOFIX w listwach mocowania ISOFIX. **(35)-1**
- ! Upewnij się, że oba zaczepy ISOFIX są właściwie wpasowane w ich słupkach kotwiących w samochodzie. Powinieneś usłyszeć dwa kliknięcia, a kolor wskaźników w obu ISOFIX zaczepach powinien być całkowicie zielony. **(35)-2**
- ! Wyciągnij pas bezpieczeństwa pojazdu i zablokuj go w sprzączce pojazdu. **(35)-3**
- ! Aby bezpiecznie zamocować moduł nosidełka dla niemowląt, nosidełka dla niemowląt nie można używać, jeśli sprzączka pasa bezpieczeństwa pojazdu (żeńska końcówka sprzączki) jest zbyt długa. **(35)-4**
- ! Poprowadź pas biodrowy pojazdu pod obydwoma prowadnicami bocznymi. **(35)-5**
- ! Poprowadź pas na ramiona wokół tylnej części nosidełka, prowadząc go przez tylną prowadnicę pasa. **(35)-6**
- ! Po zainstalowaniu nosidełka dla niemowląt, linia poziomu na etykiecie fotelika samochodowego musi się znajdować na poziomie podłoża. **(35)-7**
- ! Upewnij się, że pas samochodowy jest jak ciasno napięty wokół nosidełka dla niemowląt oraz, że pas nie jest luźny ani skreślony.
- ! Po zamontowaniu nosidełka dla niemowlęcia zawsze sprawdź, czy pasy pojazdu są poprowadzone prawidłowo i pewnie zamocowane w sprzączkach pojazdu.

Akcesoria

Adaptory słupka

Nosidełko dla niemowląt można mocować do wózków Nuna za pomocą adapterów. Adaptory są dostarczane z wózkami Nuna. **(36)**

Aby uzyskać więcej informacji, odwiedź stronę nunababy.com.

Odlączanie i montaż miękkich elementów

patrz rysunki **(37)-(47)**

Ponowny montaż miękkich elementów należy wykonać w odwrotnej kolejności.

Czyszczenie i konserwacja

Ramę, elementy plastikowe oraz materiały można czyścić zwilżoną szmatką, ale nie należy używać szorstkich szmatek lub wybielacza. Nie należy używać lubrykantów ponieważ będą one gromadziły brud.

W celu pozyskania informacji na temat prania i suszenia miękkich materiałów, sprawdź instrukcje na metkach.

Należy sprawdzić metki przymocowane do miękkich materiałów w celu uzyskania informacji dotyczących mycia i suszenia.

Kolory materiału mogą wyblaknąć z powodu oddziaływania promieni słonecznych, a po długim czasie używania mogą wystąpić przetarcia, nawet przy normalnym używaniu.

Ze względów bezpieczeństwa, używaj tylko oryginalnych części Nuna.

Regularnie sprawdzaj czy wszystko działa jak należy. Jeśli jakkolwiek część jest rozerwana, uszkodzona lub gdy czegoś brakuje natychmiast zaprzestań dalszego korzystania z produktu.

DŮLEŽITÉ!
TYTO POKYNY
USCHOVEJTE PRO
BUDOUCÍ POUŽITÍ:
POZORNĚ ČTĚTE

Obsah

Informace o produktu	99
Záruka	
Kontakt	
Požadavky na používání s dítětem	100
Varování	102
Seznam dílů	103
Používání produktu	104
Příslušenství	107
Čištění a údržba	108

Informace o produktu

Číslo modelu:

Datum výroby:

Záruka

Naše vysoce kvalitní produkty jsou navrženy tak, aby mohly růst s vaším dítětem i s vaší rodinou. Protože si za svým produktem stojíme, vztahuje se na něj individuální záruka na produkt, která začíná platit dnem jeho zakoupení. Než nás budete kontaktovat, připravte si doklad o zakoupení, číslo modelu a datum výroby.

Informace o záruce najdete na webu:

www.nunababy.com

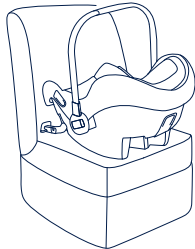
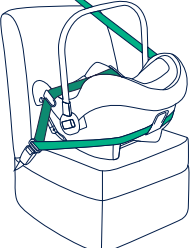
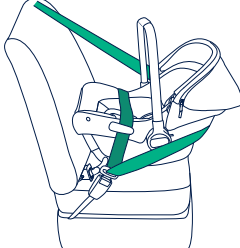
Klikněte na odkaz „Záruka“ na domovské stránce.

Kontakt

V případě náhradních dílů, servisu nebo dalších dotazů k záruce kontaktujte prosím naše oddělení zákaznického servisu.

Požadavky na používání s dítětem

Tento produkt je vhodný pro děti, které splňují následující požadavky:

Obrázek instalace	Vhodné pro
	Výška dítěte 40 – 75cm/ Hmotnost dítěte ≤ 13 kg
	Výška dítěte 40 – 75cm/ Hmotnost dítěte ≤ 13 kg
	Výška dítěte 40 – 75cm/ Hmotnost dítěte ≤ 13 kg

Instalace s použitím systému ISOFIX

- 1 - Toto je vylepšený dětský zádržný systém ISOFIX, který je specificky integrován do vozidla.
- 2 - Pokud si nebudete jisti, obraťte se na výrobce nebo prodejce této vylepšené dětské autosedačky.

Instalace s použitím 3-bodového pásu

- 1 - Toto je univerzální pásem připevňená vylepšená dětská autosedačka. Byl schválen v souladu s předpisem OSN č. 129 pro používání primárně na „univerzálních místech k sezení“ jak je uvedeno výrobcem vozu v návodu na použití vozu.
- 2 - Nepoužívejte systém ISOFIX, když používáte PIPA urbn jako univerzální pásem připevňený zdokonalený dětský zádržný systém.
- 3 - Pokud si nebudete jisti, obraťte se na výrobce nebo prodejce této vylepšené dětské autosedačky.

Instalace s použitím systému ISOFIX + 3-bodového pásu

- 1 - Toto je zdokonalený dětský zádržný systém pro upevnění pásem u specifických vozidel.
- 2 - Pokud si nebudete jisti, obraťte se na výrobce nebo prodejce této vylepšené dětské autosedačky.

VAROVÁNÍ

Nedodržení těchto varování a pokynů může vést k vážnému zranění nebo smrti.

DBEJTE na to, aby pevné předměty a plastové části tohoto vylepšeného dětského zádržného systému byly umístěny a instalovány tak, aby nemohly být zachyceny pohyblivým sedadlem nebo dveřmi vozidla při jeho každodenním používání.

Veškeré popruhy, které přidržují tento zádržný systém k vozidlu, musí být utažené. Všechny popruhy zajišťující dítě musí být nastaveny podle jeho těla. Popruhy nesmí být zkroucené.

Aby bylo možné používat tuto zdokonalenou dětskou autosedačku v souladu s předpisem UN č. 129, musí vaše dítě splňovat následující podmínky.

Výška dítěte 40 cm - 75cm/hmotnost dítěte ≤ 13 kg.

Pokud byla tato vylepšená dětská autosedačka vystavena nadměrnému pnutí při dopravní nehodě, musí být vyměněna.

Zvažte nebezpečí, které s sebou nesou jakékoli úpravy nebo doplňky tohoto zařízení, které nebyly schváleny kompetentním orgánem. Dále zvažte nebezpečí, které vyplývá z nedodržení pokynů pro instalaci od výrobce této dětské autosedačky.

Tuto vylepšenou dětskou autosedačku uchovávejte mimo přímé sluneční světlo. V opačném případě bude příliš horká pro pokožku dítěte. Před umístěním dítěte vždy dotykem zkontrolujte teplotu vylepšené dětské autosedačky.

NENECHÁVEJTE dítě v této vylepšené dětské autosedačce bez dozoru.

Veškerá zavazadla nebo jiné předměty, které v případě nehody mohou způsobit zranění, musí být řádně zajištěny.

Tuto vylepšenou dětskou autosedačku nelze používat bez látkových potahů.

Látkové potahy této vylepšené dětské autosedačky smí být nahrazeny pouze podle doporučení výrobce, protože se nedílnou částí podílejí na účinnosti autosedačky.

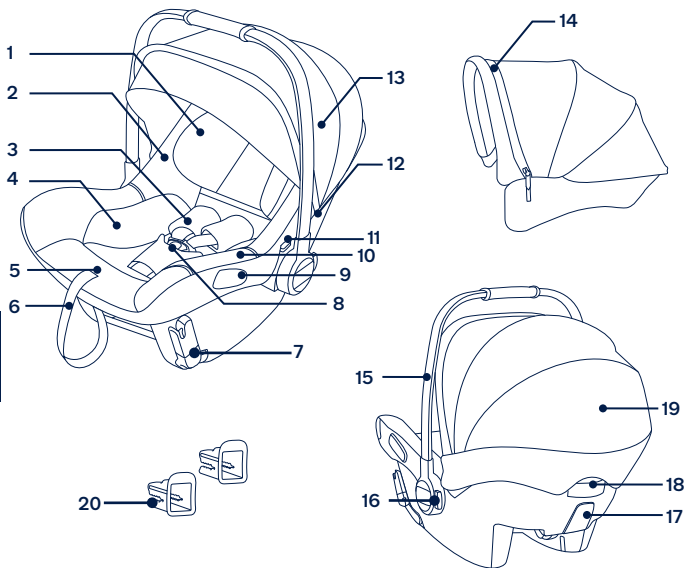
Rovněž věnujte pozornost pokynům a varováním v příručce výrobce vozu.

NEPOUŽÍVEJTE vylepšené dětské autosedačky v orientaci proti směru jízdy na sedadlech, na kterých je nainstalován aktivní čelní airbag. Mohlo by dojít k úmrtí nebo k vážnému zranění. Vyhledejte další informace v návodu na používání automobilu.

Seznam dílů

Před sestavením se ujistěte, že nechybí žádné součásti. V případě, že některá součást chybí, kontaktujte prodejce. K sestavení nejsou zapotřebí žádné nástroje.

- | | | | |
|----|---------------------------------|----|--|
| 1 | Podhlavník | 11 | Tlačítko uvolnění adaptérů pro instalaci |
| 2 | Vložka sedačky | 12 | Držák stříšky |
| 3 | Popruhy ramenního postroje | 13 | Stříška |
| 4 | Novorozenecká vložka | 14 | Zip Dream drape™ |
| 5 | Tlačítko pro nastavení postroje | 15 | Rukojeť |
| 6 | Pás nastavení délky postroje | 16 | Tlačítko nastavení držadla |
| 7 | Konektor ISOFIX | 17 | Zadní vodítko pásu |
| 8 | Bezpečnostní přezka | 18 | Uvolňovací tlačítko ISOFIX a kočárku |
| 9 | Vodítka bočního pásu | 19 | Okénko ve stříšce |
| 10 | Kapsa na stručný návod | 20 | Vodítka ISOFIX |



Používání produktu

Upozornění k instalaci

Toto nosítko pro novorozence je vhodné pro sedadla vozů s body ukotvení i-Size ISOFIX. (1)

Toto nosítko pro novorozence je vhodné pouze pro sedadla vozů vybavených samonavijecím bezpečnostním pásem. (2)

NEINSTALUJTE toto nosítko pro novorozence do vozů, které jsou vybaveny pouze kyčelním pásem. (3)

NEPOUŽÍVEJTE vylepšené dětské autosedačky v orientaci proti směru jízdy na sedadlech, na kterých je nainstalován aktivní čelní airbag. Mohlo by dojít k úmrtí nebo k vážnému zranění. (4) Vyhledejte další informace v návodu na používání automobilu.

NEINSTALUJTE tuto vylepšenou dětskou autosedačku na sedadla vozu, která směřují do strany nebo dozadu vzhledem ke směru pohybu vozu. (5)

Doporučujeme nainstalovat tuto vylepšenou dětskou autosedačku na zadní sedadlo vozu. (6)

Tento vylepšený dětský zádržný systém **NEINSTALUJTE** na automobilová sedadla, která se během instalace pohyblivá.

Stříška

- 1 - Při sestavování stříšky zasuňte držáky stříšky do otvorů ve skořepině sedačky. Zatažením za držák stříšky zkontrolujte, zda je stříška bezpečně zajištěna. (7)
- 2 - Zapněte patenty na zadně straně látkových potahů stříšky na obou stranách. (8)
- 3 - Rozepněte zip za předním obloukem stříšky. (9)
- 4 - Vytáhněte clonu dream drape™ z přihrádky a připevněte ji k magnetům v každém rohu na přední straně nosítka. (10)(11)
- 5 - Okénko ve stříšce lze otevřít pro zajištění větrání. (12)

Nastavení rukojeti

- 1 - Lze nastavit 3 polohy rukojeti tohoto nosítka pro novorozence. (13)
 - 2 - Chcete-li nastavit rukojeť, uvolněte ji stisknutím knoflíků na obou stranách. (14)-1
 - 3 - Natočte rukojeť tak, aby zacvakla a zajistila se v některé ze 3 poloh. (14)-2
- ! Než zvednete nosítko pro novorozence za rukojeť, ujistěte se, že je rukojeť zajištěná v poloze pro nošení. Nezajištěná rukojeť by se mohla nečekaně pohnout a způsobit zranění dítěte.

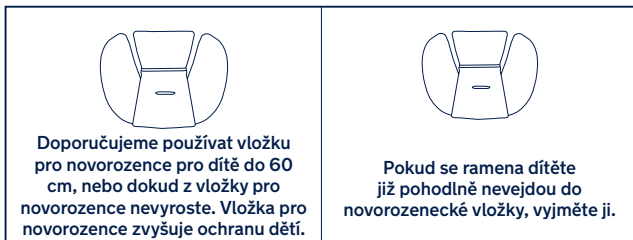
Nastavení výšky podhlavníku

- ! Nastavení popruhů ramenního postroje musí co nejlépe odpovídat ramenům dítěte (15).
- ! Pokud nejsou popruhy ramenního postroje nastaveny do správné výšky, při autonehodě může být dítě vystřeleno z této zdokonalené dětské autosedačky.

Upravte polohu podhlavníku vysunutím nebo zasunutím. (16)

Zajištění dítěte

Použití vložky pro novorozence



Umístěte dítě do sedačky a zkontrolujte, zda jsou popruhy ramenního postroje ve správné výšce.

- 1 - Stiskněte tlačítko nastavení postroje a zároveň vytáhněte ramenní postroj do požadované délky. (17)
 - 2 - Stisknutím červeného tlačítka uvolněte přezku postroje. (18)
 - 3 - Vložte dítě do nosítka pro novorozence a zapněte přezku. (20) Zapněte přezku. Viz obrázek (19).
 - 4 - Zatáhněte za pás nastavení délky postroje a utáhněte je tak, aby bylo dítě pevně připoutáno. (21)
- ! Zkontrolujte, zda jsou popruhy ramenního postroje těsně utažené. Jakákoli vůle omezuje bezpečnost tohoto dětského zádržného systému.

Instalace s použitím systému ISOFIX

- 1 - Nasadte vodička ISOFIX na ukotvovací oka ISOFIX ve vozidle. (22) Vodička ISOFIX chrání potah sedadel před pothřáním. Rovněž mohou vést konektory ISOFIX.
- 2 - Otočte konektory ISOFIX směrem dolů (23). Tím se rovněž sníží páka sklopení, což umožňuje umístit dětský zádržný systém ve správném úhlu pro instalaci (24).

- 3 - Umístěte nosítko pro novorozence na požadované místo na sedadle vozu. (25)
 - 4 - Zorientujte konektory ISOFIX s vodičky ISOFIX a potom zacvakněte oba konektory ISOFIX do ukotvovacích ok ISOFIX. (26)
- ! Ujistěte se, že jsou oba konektory ISOFIX pevně uchyceny k příslušným kotvicím okům ISOFIX. Při správném uchycení se musí ozvat dvě cvaknutí a indikátory na obou konektorech ISOFIX musí být zcela zelené. (26)-1
 - ! Zatažením za oba konektory ISOFIX zkontrolujte, zda je dětská sedačka řádně nainstalována.
- 5 - Zkontrolujte, zda je vodováha na štítku zádržného zařízení co nejbližší rovině. (27)
 - 6 - Chcete-li nosítko pro novorozence vyjmout, stiskněte uvolňovací tlačítko ISOFIX na zadní straně nosítka pro novorozence a stáhněte nosítko z kotvicích úchytlů ISOFIX. (28)
 - 7 - Otočte konektory ISOFIX nahoru do úložné polohy a zacvakněte je na místo. Vyjměte nosítko pro novorozence z vozu. (29)

Instalace s použitím 3-bodového pásu

- 1 - Umístěte nosítko pro malé děti na požadované místo na sedadle vozu. (30)
 - 2 - Vytáhněte bezpečnostní pás vozu a zapněte jej do přezky vozu. (31)-1
- ! Toto nosítko pro novorozence nelze instalovat do vozů, u kterých je přezka bezpečnostního pásu vozu příliš daleko od sedadla a neumožňuje tak bezpečnou instalaci. (31)-2
 - ! Provlékněte kyčelní pás vozu pod oběma bočními vodičky. (31)-3
 - ! Provlékněte ramenní pás okolo zadní strany nosítka pro novorozence tak, aby procházel zadním vodičkem pásu. (31)-4
- 3 - Utáhněte pás vozu a zároveň tlače nosítko pro novorozence pevně do sedadla vozu, aby bylo nosítko pevně a bezpečně upevněné. (32)
 - 4 - Když je nosítko pro novorozence nainstalováno, musí být vodováha na štítku nosítka v rovině se zemí. (33)
- ! Zkontrolujte, zda je pás vozu co nejlépe utažen okolo nosítka pro novorozence a není uvolněný ani překroucený.
 - ! Po nainstalování nosítka pro novorozence vždy zkontrolujte, zda jsou bezpečnostní pásy sedadla vozidla správně zorientovány a bezpečně připojeny ke sponě ve voze. (34)

Instalace s použitím systému ISOFIX + 3-bodového pásu

- ! Zorientujte konektory ISOFIX s vodičky ISOFIX a potom zacvakněte oba konektory ISOFIX do ukotvovacích ok ISOFIX. (35)-1
- ! Ujistěte se, že jsou oba konektory ISOFIX pevně uchyceny k příslušným kotvicím okům ISOFIX. Při správném uchycení se musí ozvat dvě cvaknutí a indikátory na obou konektorech ISOFIX musí být zcela zelené. (35)-2
- ! Vytáhněte bezpečnostní pás vozu a zapněte jej do přezky vozu. (35)-3
- ! Toto nosítko pro novorozence nelze instalovat do vozů, u kterých je přezka bezpečnostního pásu vozu příliš daleko od sedadla a neumožňuje tak bezpečnou instalaci. (35)-4
- ! Provlékněte kyčelní pás vozu pod oběma bočními vodičky. (35)-5
- ! Provlékněte ramenní pás okolo zadní strany nosítka pro novorozence tak, aby procházel zadním vodičkem pásu. (35)-6
- ! Když je nainstalováno nosítko pro novorozence, musí být vodováha na nosítku v rovině se zemí. (35)-7
- ! Zkontrolujte, zda je pás vozu co nejvíce utažen okolo nosítka pro novorozence a není uvolněný ani překroucený.
- ! Po nainstalování nosítka pro novorozence vždy zkontrolujte, zda jsou bezpečnostní pásy sedadla vozidla správně zorientovány a bezpečně připojeny ke sponě ve voze.

Příslušenství

Adaptéry pro instalaci

Nosítko pro novorozence lze připevnit na kočárky Nuna pomocí adaptérů. Adaptéry jsou dodávány s kočárky Nuna. (36)

Další informace najdete na webu nunababy.com.

Sejmutí a nasazení látkových částí

viz obrázky (37)-(47)

Při nasazování látkových částí postupujte podle výše uvedených kroků v opačném pořadí.

Čištění a údržba

Rám, plastové části a potah můžete čistit vlhkým hadříkem. Nepoužívejte abrazivní prostředky ani bělidlo. Nepoužívejte silikonová maziva, která přitahují prach a nečistoty.

Abyste zajistili dlouhou životnost, po používání v deštivém počasí otřete kočárek měkkým savým hadříkem.

Pokyny pro praní a sušení jsou uvedeny na štítcích s pokyny pro péči a údržbu, které jsou připevněny na textilních částech.

Je normální, že barva potahu časem vybledne a opotřebuje se v důsledku praní a/nebo slunečního záření, a to i při běžném používání.

Z bezpečnostních důvodů používejte pouze originální díly Nuna.

Pravidelně kontrolujte, zda vše funguje správně. Pokud se některá část nosítka roztrhne, praskne nebo se ztratí, přestaňte produkt používat.

DÔLEŽITÉ!
UCHOVAJTE TIETO
POKYNY PRE
NESKORŠIE POUŽITIE:
ČÍTAJTE POZORNE

Obsah

Informácie o výrobku	111
Záruka	
Kontakt	
Požiadavky na používanie s deťmi	112
Výstraha	114
Zoznam jednotlivých častí	115
Používanie výrobku	116
Príslušenstvo	119
Čistenie a údržba	120

Informácie o výrobku

Číslo modelu:

Dátum výroby:

Záruka

Zámeľne sme navrhli naše výrobky vysokej kvality tak, aby mohli rásť s vašim dieťaťom aj vašou rodinou. Pretože si stojíme za našim výrobkom, naše vybavenie je kryté vlastnou zárukou na každý výrobok, začínajúc dňom zakúpenia. Ak nás budete kontaktovať, pripravte si doklad o kúpe, číslo modelu a dátum výroby.

Viac informácií o záruke nájdete na stránke:

www.nunababy.com

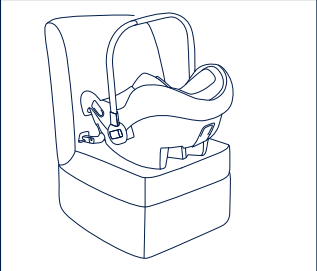

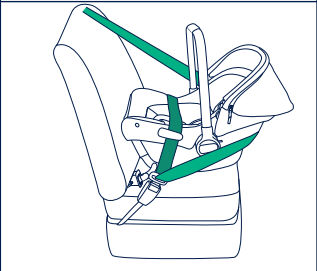
Na domovskej stránke kliknite na odkaz „Záruka“.

Kontakt

OĤadne náhradných dielov, servisu alebo ďalších otázok o záruke sa obráťte na naše oddelenie služieb zákazníkom.

Požiadavky na používanie s deťmi

Tento výrobok je vhodný na používanie s deťmi, ktoré spĺňajú nasledujúce požiadavky:

Obrázok so znázornením inštalácie	Vhodné pre
	Výška dieťaťa 40 – 75 cm/ Hmotnosť dieťaťa ≤ 13 kg
	Výška dieťaťa 40 – 75 cm/ Hmotnosť dieťaťa ≤ 13 kg
	Výška dieťaťa 40 – 75 cm/ Hmotnosť dieťaťa ≤ 13 kg

Inštalácia pomocou systému ISOFIX

- 1- Toto je Integrovaný špecifický Zosilnený detský zadržiavací systém vozidla ISOFIX.
- 2 - V prípade pochybností sa obráťte na výrobcu alebo predajcu Zosilneného detského zadržiavacieho systému.

Inštalácia pomocou 3-bodového pásu

- 1- Toto je Univerzálny pásom držaný zosilnený detský zadržiavací systém. Je schválený podľa Predpisu OSN č. 129 na použitie predovšetkým v „Univerzálnych polohách sedadiel“, ako sa uvádza výrobcami vozidla v návode na používanie vozidla.
- 2 - Nepoužívajte systém ISOFIX, keď používate PIPA urb n ako Univerzálny pásom držaný zosilnený detský zadržiavací systém.
- 3 - V prípade pochybností sa obráťte na výrobcu alebo predajcu Zosilneného detského zadržiavacieho systému.

Inštalácia pomocou systému ISOFIX a 3-bodového pásu

- 1- Toto je Pásom držaný zosilnený detský zadržiavací systém pre špecifické vozidlá.
- 2 - V prípade pochybností sa obráťte na výrobcu alebo predajcu Zosilneného detského zadržiavacieho systému.

VÝSTRAHA

Nedodržanie týchto výstrah a pokynov môže viesť k vážnemu poraneniu alebo smrti.

BUĎTE opatrní a dbajte na to, že pevné predmety a plastové časti zosilneného detského zadržiavacieho systému musia byť umiestnené a inštalované tak, aby nebolo možné ich zachytenie do pohyblivých sedadiel alebo dverí vozidla pri každodennom používaní.

Všetky popruhy, ktoré držia autosedačku vo vozidle, musia byť utiahnuté a všetky popruhy, ktoré držia dieťa, musia byť prispôsobené telu dieťaťa, pričom žiadne popruhy nesmú byť skrútené.

Na používanie tejto zosilnenej detskej autosedačky s podľa Predpisu OSN č. 129 musí vaše dieťa spĺňať nasledujúce požiadavky:

Výška dieťaťa 40 - 75 cm/Hmotnosť dieťaťa \leq 13 kg.

Táto zosilnená detská autosedačka sa musí vymeniť v prípade, že bola vystavená intenzívnemu namáhaniu pri nehode.

Berte do úvahy nebezpečenstvo vyplývajúce z vykonávania akýchkoľvek zmien alebo doplnení zariadenia bez súhlasu Orgánu pre typové schvaľovanie a nebezpečenstva vyplývajúceho z toho, že sa nebudú dôsledne dodržiavať pokyny na inštaláciu poskytnuté výrobcom detskej autosedačky.

Udržiavajte túto zosilnenú detskú autosedačku mimo slnečného svetla, v opačnom prípade môže byť pre pokožku dieťaťa príliš horúca. Pred vložением dieťaťa do zosilnenej detskej autosedačky sa jej vždy dotknite.

NENECHÁVAJTE dieťa v zosilnenom detskom zadržiavacom systéme bez dozoru.

Akákoľvek batožina alebo iné predmety, ktoré by mohli spôsobiť zranenie v prípade kolízie, sa musia správnym spôsobom zaistiť.

Zosilnený detský zadržiavací systém sa nesmie používať bez krytov textílií.

Kryt detského zadržiavacieho systému sa nesmie nahrádzať iným než odporúčaným výrobcom, pretože kryt tvorí neoddeliteľnú súčasť charakteristických vlastností detskej autosedačky.

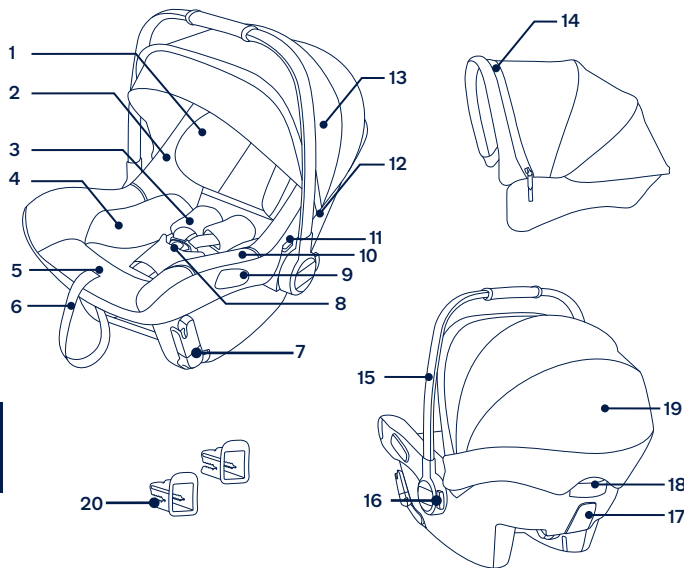
Riadte sa tiež pokynmi a výstrahami v príručke výrobcu vozidla.

NEPOUŽÍVAJTE zosilnené detské zadržiavacie systémy miestach na sedenie, kde je nainštalovaný aktívny čelný airbag. Môže dôjsť k smrti alebo vážnemu zraneniu. Viac informácií nájdete v návode na obsluhu vozidla.

Zoznam jednotlivých častí

Pred zostavením skontrolujte, či máte všetky časti. Ak chýba ktorákoľvek časť, obráťte sa na miestneho predajcu. Na zostavenie nie sú potrebné žiadne nástroje.

- | | | | |
|----|---------------------------------|----|--|
| 1 | Opierka hlavy | 11 | Uvoľňovacie tlačidlo pripájacieho adaptéra |
| 2 | Čalúnenie sedačky | 12 | Držiak textilnej striešky |
| 3 | Remienky ramenných popruhov | 13 | Textilná strieška |
| 4 | Dojčenská vložka | 14 | Zips clony Dream Drape™ |
| 5 | Tlačidlo na nastavenie popruhov | 15 | Rukoväť |
| 6 | Nastavovací popruh | 16 | Tlačidlo na nastavenie rukoväte |
| 7 | Prípojka ISOFIX | 17 | Zadný vodiaci prvok pásu |
| 8 | Bezpečnostná spona | 18 | Uvoľňovacie tlačidlo systému ISOFIX a kočíka |
| 9 | Bočné vodiace prvky pásu | 19 | Otvor textilnej striešky |
| 10 | Vrecko na stručný návod | 20 | Vodiace prvky ISOFIX |



Používanie výrobku

Záležitosti týkajúce sa inštalácie

Táto detská sedačka je vhodná pre sedadlá vozidiel vybavené kotevnými tyčkami i-Size ISOFIX. (1)

Táto detská sedačka je vhodná len pre sedadlá vozidiel s navíjacím bezpečnostným pásom. (2)

NEINŠTALUJTE túto detskú sedačku na sedadlá vozidla vybavené len bedrovými pásmi. (3)

NEPOUŽÍVAJTE zosilnené detské zadržiavacie systémy miestach na sedenie, kde je nainštalovaný aktívny čelný airbag. Môže dôjsť k smrti alebo vážnemu zraneniu. (4) Viac informácií nájdete v návode na obsluhu vozidla.

NEINŠTALUJTE túto zosilnenú detskú autosedačku na sedadlá vozidla, ktoré smerujú do boku alebo dozadu vzhľadom na smer pohybu vozidla. (5)

Odporúča sa inštalovať túto zosilnenú detskú autosedačku na zadné sedadlo vozidla. (6)

NEINŠTALUJTE túto zosilnenú detskú autosedačku na sedadlá vozidla, ktoré sú počas inštalácie pohyblivé.

Textilná strieška

- 1 - Ak chcete zostaviť striešku, zasuňte držiaky striešky do otvorov v plášti sedačky. Skontrolujte, či je strieška zaistená potiahnutím za držiak striešky. (7)
- 2 - Zapnite cvočky na zadnej strane mäkkých textílií striešky na oboch stranách. (8)
- 3 - Rozopnite zips za predným oblúkom textilnej striešky. (9)
- 4 - Vytiahnite clonu Dream drape™ z priehradky a pripevnite ju k magnetom v každom rohu v prednej časti detskej sedačky. (10)(11)
- 5 - Otvor textilnej striešky možno otvoriť kvôli vetraniu. (12)

Nastavenie rukoväte

- 1 - Rukoväť detskej sedačky možno nastaviť do 3 polôh. (13)
- 2 - Ak chcete nastaviť rukoväť, stlačte tlačidlá rukoväte na oboch stranách. (14)-1
- 3 - Rukoväť otáčajte, kým nezacvakne a nezaistí sa do ktorejkoľvek z 3 polôh. (14)-2

! Pred zdvihnutím detskej sedačky sa uistite, že je rukoväť zaistená. Nezaistená rukoväť sa môže nečakane pohnúť a spôsobiť zranenie dieťaťa.

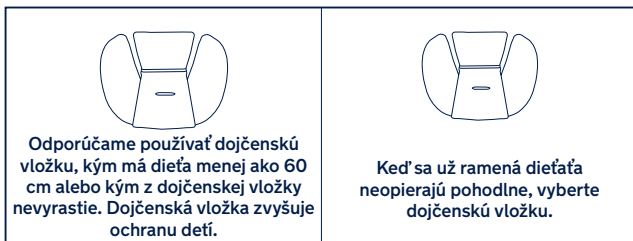
Nastavenie výšky opierky hlavy

- ! Ramenné popruhy musia byť čo najbližšie k ramenám dieťaťa (15).
- ! Ak nebudú ramenné popruhy v správnej výške, dieťa môže v prípade havárie vyletieť zo zosilnenej detskej autosedačky.

Potiahnutím opierky hlavy nahor alebo nadol upravte polohu. (16)

Zaistenie dieťaťa

Použite doječenskú vložku



Po tom, ako bolo dieťa umiestnené do sedačky, skontrolujte, či sú ramenné popruhy v správnej výške.

- 1 - Stlačte tlačidlo na nastavenie popruhov, pričom potiahnite ramenné popruhy do želanej dĺžky. (17)
 - 2 - Sponu popruhov odistite stlačením červeného tlačidla. (18)
 - 3 - Dieťa vložte do modulu detskej sedačky a zaistite sponu. (20) Zapnite sponu. Pozrite si (19).
 - 4 - Potiahnite nastavovací popruh nadol a nastavte ho na správnu dĺžku, aby ste sa uistili, že je vaše dieťa správne zaistené. (21)
- ! Uistite sa, že sú ramenné popruhy pevne utiahnuté. Akékoľvek uvoľnenie pásu znižuje bezpečnostnú výkonnosť detského zadrživacieho systému.

Inštalácia pomocou systému ISOFIX

- 1 - Pripojte vodiace prvky ISOFIX ku kotvným tyčkám ISOFIX vozidla. (22) Vodiace prvky ISOFIX môžu ochrániť povrch sedadla vozidla pred roztrhnutím. Môžu tiež viesť prípojky ISOFIX.
- 2 - Otočte prípojky ISOFIX nadol (23). Tým sa tiež zníži sklápacia tyč, čo pomáha umiestniť detskú autosedačku do správneho uhla pre inštaláciu (24).

- 3 - Položte detskú sedačku na sedadlo vozidla v mieste, kde ju chcete dať. (25)
 - 4 - Spojovacie prvky ISOFIX zarovnajzte s vodiacími prvkami ISOFIX a potom zacvaknite obidva spojovacie prvky ISOFIX na kotvné tyčky ISOFIX. (26)
- ! Skontrolujte, či sú obe prípojky ISOFIX pevne pripojené k svojim kotvným tyčkám ISOFIX. Musia sa ozvať dve cvaknutia a farba indikátorov na oboch prípojkách ISOFIX musí byť úplne zelená. (26)-1
 - ! Skontrolujte, či je detská autosedačka bezpečne nainštalovaná potiahnutím oboch prípojk ISOFIX.
- 5 - Uistite sa, že je čiara úrovne na štítku autosedačky čo najrovnejšie so zemou. (27)
 - 6 - Ak chcete detskú autosedačku vybrať, stlačte uvoľňovacie tlačidlo ISOFIX na zadnej strane autosedačky a vytiahnite detskú autosedačku z kotvných tyčiek ISOFIX. (28)
 - 7 - Otočte prípojky ISOFIX do skladovacej polohy a zacvaknite ich na miesto. Vyberte detskú autosedačku z vozidla. (29)

Inštalácia pomocou 3-bodového pásu

- 1 - Položte detskú sedačku na sedadlo vozidla v mieste, kde ju chcete dať. (30)
 - 2 - Potiahnite bezpečnostný pás vozidla a zaistite ho do spony vozidla. (31)-1
- ! Modul detskej sedačky sa nesmie používať, ak je spona bezpečnostného pásu vozidla (samičí koniec spony) príliš dlhá na pevné ukotvenie modulu detskej sedačky. (31)-2
 - ! Ved'te panvový pás vozidla pod oboma bočnými vodiacími prvkami. (31)-3
 - ! Ved'te ramenný pás okolo zadnej časti detskej autosedačky a ved'te ho cez zadný vodiaci prvok pásu. (31)-4
- 3 - Dotiahnite pás vozidla a zároveň pevne zatlačte detskú autosedačku do sedadla vozidla, aby sa modul detskej autosedačky pevne a bezpečne upevnil. (32)
 - 4 - Čiara úrovne na štítku autosedačky musí byť pri inštalácii detskej autosedačky zarovno so zemou. (33)
- ! Skontrolujte, či je pás vozidla okolo detskej autosedačky čo najtesnejšie a či pás nie je uvoľnený alebo skrútený.
 - ! Po inštalácii detskej sedačky vždy skontrolujte, či sú pásy vozidla vedené správne a či sú bezpečne upevnené v sponě vozidla. (34)

Inštalácia pomocou systému ISOFIX a 3-bodového pásu

- ! Spojovacie prvky ISOFIX zarovnajzte s vodiacimi prvkami ISOFIX a potom zacvaknite obidva spojovacie prvky ISOFIX na kotevné tyčky ISOFIX. **(35)-1**
- ! Skontrolujte, či sú obe prípojky ISOFIX pevne pripojené k svojim kotevným tyčkám ISOFIX. Musia sa ozvať dve cvaknutia a farba indikátorov na oboch prípojkách ISOFIX musí byť úplne zelená. **(35)-2**
- ! Potiahnite bezpečnostný pás vozidla a zaistíte ho do spony vozidla. **(35)-3**
- ! Modul detskej sedačky sa nesmie používať, ak je spona bezpečnostného pásu vozidla (samičí koniec spony) príliš dlhá na pevné ukotvenie modulu detskej sedačky. **(35)-4**
- ! Vedzte panvový pás vozidla pod oboma bočnými vodiacimi prvkami. **(35)-5**
- ! Vedzte ramenný pás okolo zadnej časti detskej autosedačky a vedzte ho cez zadný vodiaci prvok pásu. **(35)-6**
- ! Čiara úrovne na štítku autosedačky musí byť pri inštalácii detskej autosedačky zarovno so zemou. **(35)-7**
- ! Skontrolujte, či je pás vozidla okolo detskej autosedačky čo najtesnejšie a či pás nie je uvoľnený alebo skrútený.
- ! Po inštalácii detskej sedačky vždy skontrolujte, či sú pásy vozidla vedené správne a či sú bezpečne upevnené v sponě vozidla.

Príslušenstvo

Pripájacie adaptéry

Túto detskú autosedačku možno pripevniť ku kočíkom Nuna pomocou adaptérov. Adaptéry sa dodávajú s kočíkmi Nuna. **(36)**

Viac informácií nájdete na stránke nunababy.com.

Odpojenie a zostavenie mäkkých textílií

pozrite si obrázky (37) - (47)

Ak budete chcieť znova nasadiť mäkké textílie, postupujte podľa vyššie uvedených krokov v opačnom poradí.

Čistenie a údržba

Očistite rám, plastové časti a textil vlhkou handričkou, ale nepoužívajte brúsne čistiace prostriedky ani bieliadlo. Nepoužívajte silikónové mazivá, pretože viažu na seba nečistoty a špinu.

Aby ste zaistili dlhodobé používanie, po použití v daždivom počasí utrite tento výrobok mäkkou absorpčnou handričkou.

Pozrite si štítky s návodom na ošetrovanie, ktoré sú pripevnené k mäkkým textíliám, a kde sú uvedené pokyny na umývanie a sušenie.

Je normálne, že sa farba textilu zmení pôsobením slnečného žiarenia a po dlhom používaní bude vykazovať opotrebovanie aj pri normálnom používaní.

Z bezpečnostných dôvodov používajte len originálne diely od spoločnosti Nuna.

Pravidelne kontrolujte, či všetko funguje ako má. Ak sú ktorékoľvek časti roztrhnuté, zlomené alebo chýbajú, prestaňte tento výrobok používať.

VAŽNO!
SAČUVAJTE OVE
UPUTE ZA BUDUĆU
UPORABU:
PAŽLJIVO PROČITAJTE

Sadržaj

Podaci o proizvodu	123
Jamstvo	
Kontakt	
Uvjeti za upotrebu	124
Upozorenje	126
Popis dijelova	127
Uporaba proizvoda	128
Dodatna oprema	131
Čišćenje i održavanje	132

Podaci o proizvodu

Broj modela: _____

Datum proizvodnje: _____

Jamstvo

Osmislili smo i proizveli naše proizvode visoke kvalitete kako bi mogli rasti s vašim djetetom i obitelji. Budući da stojimo iza našeg proizvoda, naša je oprema pokrivena jamstvom za proizvod, počevši od dana kupnje. Prije no što nas kontaktirate pripremite dokaz o kupnji, broj modela i datum proizvodnje.

Za informacije o jamstvu posjetite:

www.nunababy.com

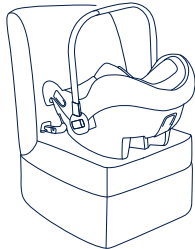
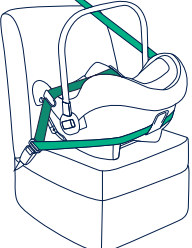
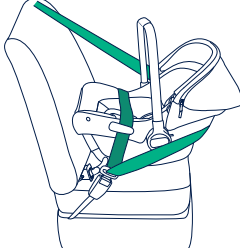
Kliknite na vezu "Jamstvo" na početnoj stranici.

Kontakt

Za zamjenske dijelove, servis ili moguća pitanja u svezi jamstva kontaktirajte našu službu za korisnike.

Uvjeti za upotrebu

Ovaj proizvod prikladan je za djecu koja su sljedećih mjera:

Prikaz postavljanja	Prikladno za
	Visina djeteta 40 cm – 75 cm / Težina djeteta ≤13 kg
	Visina djeteta 40 cm – 75 cm / Težina djeteta ≤13 kg
	Visina djeteta 40 cm – 75 cm / Težina djeteta ≤13 kg

Postavljanje uporabom ISOFIX sustava

- 1 - Ovo je integrirani ISOFIX poboljšani sigurnosni sustav za dijete, specifičan za vozilo.
- 2 - U slučaju nedoumice provjerite kod proizvođača ili prodavača napredne dječje autosjedalice.

Postavljanje pomoću sigurnosnog pojasa u 3 točke

- 1 - Ovo je univerzalna napredna dječja autosjedalica pričvršćena pojasevima. Odobrena je prema UN propisu br. 129 za uporabu prvenstveno u „univerzalnim sjedećim položajima“ kako su naveli proizvođači vozila u odgovarajućem korisničkom priručniku vozila.
- 2 - Nemojte koristiti ISOFIX sustav kada koristite PIPA urbna kao univerzalnu naprednu dječju autosjedalicu pričvršćena pojasevima.
- 3 - U slučaju nedoumice provjerite kod proizvođača ili prodavača napredne dječje autosjedalice.

Postavljanje pomoću sustava ISOFIX + pojasa u 3 točke

- 1 - Ovo je napredna dječju autosjedalicu pričvršćena pojasevima specifična za vozilo.
- 2 - U slučaju nedoumice provjerite kod proizvođača ili prodavača napredne dječje autosjedalice.

⚠ UPOZORENJE

Nepoštivanje ovih upozorenja i uputa može predstavljati opasnost od ozbiljnih ozljeda sa smrtnim ishodom.

PAZITE kako ne biste postavili čvrste i plastične dijelove naprednog sustava za pričvršćivanje djeteta tako da bi se mogli zaglaviti zbog pomičnog sjedala ili vrata vozila tijekom svakodnevnog korištenja vozila.

Svi pojasevi i trake koje autosjedalicu pričvršćuju za vozilo moraju biti čvrsto stegnuti, a trake za pričvršćivanje djeteta prilagodene da pristanju djetetovom tijelu.

Za korištenje ove napredne dječje autosjedalice u skladu s UN Uredbom br. 129, dijete mora imati sljedeće mjere:

Visina djeteta 40 cm - 75 cm / težina djeteta ≤13 kg.

Naprednu dječju autosjedalicu treba promijeniti ako je bila izložena snažnim udarcima tijekom automobilske nesreće.

Imajte na umu opasnosti koje će nastati zbog preinaka ili dodataka na proizvodu bez tipskog odobrenja odgovarajućeg nadležnog tijela te zbog nepridržavanja strogih uputa za ugradnju koje je naveo proizvođač dječje autosjedalice.

Naprednu dječju autosjedalicu držite izvan utjecaja izravnog sunčevog svjetla jer može biti prevruća za osjetljivu dječju kožu. Uvijek dodirnite naprednu dječju autosjedalicu prije no što u nju stavite dijete.

NIKADA bez nadzora ne ostavljajte dijete u dječjoj autosjedalici.

Sva prtljaga ili drugi predmeti koji bi mogli prouzročiti ozljede u slučaju sudara moraju biti pravilno pričvršćeni.

Napredna dječja autosjedalica ne smije se koristiti bez tekstilnih obloga.

Pokrov napredne dječje autosjedalice smiju se zamijeniti isključivo onima koje preporučuje proizvođač jer je i pokrov bitan za sveukupnu učinkovitost sigurnosnog sustava za dijete.

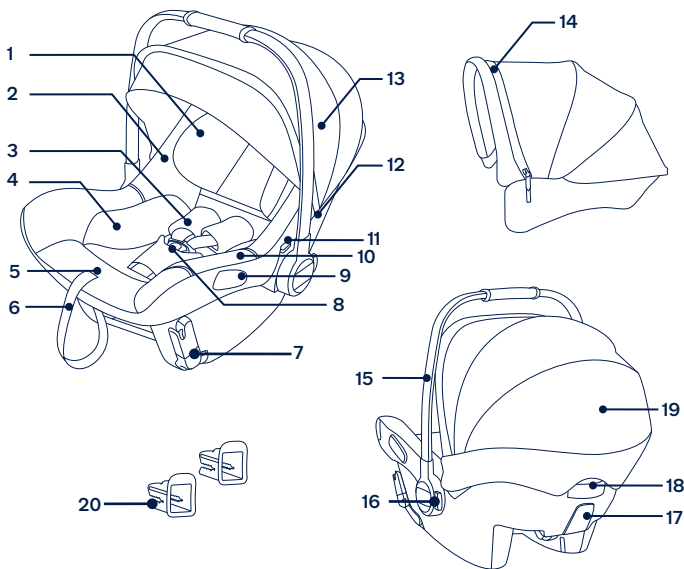
Također obratite pažnju na upute i upozorenja u priručniku proizvođača vozila.

NE KORISTITE naprednu dječju autosjedalicu okrenutu obrnuto od smjera vožnje ako je aktiviran prednji zračni jastuk. Moguće su ozbiljne ozljede ili smrt. Za više informacija pogledajte korisnički priručnik vozila.

Popis dijelova

Prije sklapanja provjerite jesu li raspoloživi svi dijelovi. Ako bilo koji dio nedostaje kontaktirajte lokalnog prodavača. Za sklapanje nije potreban alat.

- | | |
|---|--|
| 1 Naslon za glavu | 11 Gumb za oslobađanje adaptera za postavljanje |
| 2 Jastuk sjedalice | 12 Držač za postavljanje krovića |
| 3 Trake ramenog pojasa | 13 Krović |
| 4 Umetak za bebu | 14 Patentni zatvarač Dream Drape™ |
| 5 Gumb za podešavanje traka za pričvršćivanje djeteta | 15 Ručka |
| 6 Trake za podešavanje | 16 Gumb za podešavanje ručke |
| 7 ISOFIX priključak | 17 Stražnja vodilica pojasa |
| 8 Sigurnosna kopča | 18 Gumb za oslobađanje ISOFIX-a i oslobađanje dječjih kolica |
| 9 Bočne vodilice pojasa | 19 Prozorčić na krovu |
| 10 Džep za vodič za brzi početak rada | 20 ISOFIX vodilice |



Uporaba proizvoda

O čemu voditi računa prilikom postavljanja

Ova nosiljka za bebu je prikladna za sjedala u vozilu s i-Size prečkama za ISOFIX učvršćivanje. (1)

Ova nosiljka za bebu prikladna je samo za sjedala sa sigurnosnim pojasom vozila s uvlačenjem. (2)

NE POSTAVLJAJTE ovu nosiljku za bebu na sjedala u vozilu koja imaju samo sigurnosne pojaseve preko kukova. (3)

NE KORISTITE naprednu dječju autosjedalicu okrenutu obrnuto od smjera vožnje ako je aktiviran prednji zračni jastuk. Moguće su ozbiljne ozljede ili smrt. (4) Za više informacija pogledajte korisnički priručnik vozila.

NE POSTAVLJAJTE ovu naprednu dječju autosjedalicu na sjedala u vozilu koja su okrenuta bočno ili prema stražnjem dijelu suprotno od smjera kretanja vozila. (5)

Preporučuje se postaviti ovu naprednu dječju autosjedalicu na stražnje sjedalo u vozilu. (6)

NE POSTAVLJAJTE ovu naprednu dječju autosjedalicu na sjedala vozila koja se pomiču prilikom postavljanja.

Krović

- 1 - Za sklapanje krovčića klizite nosače krovčića u otvore na okviru sjedalice. Provjerite da je krovčić učvršćen povlačenjem za nosač krovčića. (7)
- 2 - Pričvrstite kopče na obje strane poleđine mekih dijelova krovčića. (8)
- 3 - Otvorite patentni zatvarač iza prednje kupole krovčića. (9)
- 4 - Povucite dream drape™ iz odjeljka prema van i pričvrstite dream drape™ na magnetu u svakom kutu prednjeg dijela nosiljke za bebu. (10)(11)
- 5 - Prozorčić na krovu može se otvoriti radi prozračivanja. (12)

Namještanje ručke

- 1 - Ručka nosiljke za bebu može se namjestiti u 3 položaja. (13)
 - 2 - Za podešavanje ručke stisnite gumb ručke na obje strane. (14)-1
 - 3 - Okrećite ručku dok ne klikne i blokira se u jednom od 3 položaja. (14)-2
- ! Provjerite je li ručka blokirana u položaju za nošenje prije podizanja nosiljke za bebu. Neblokirana ručka može se neočekivano pomaknuti i prouzročiti ozljeđivanje djeteta.

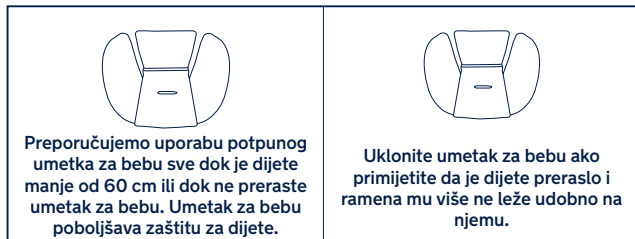
Podešavanje visine naslona za glavu

- ! Trake za pričvršćivanje ramena moraju biti najbliže djetetovim ramenima (15).
- ! Ako trake sigurnosnih pojasa za ramena nisu na pravilnoj visini, dijete u slučaju sudara može biti izbačeno iz autosjedalice. (16)

Povucite naslon za glavu prema gore ili dolje radi podešavanja položaja. (16)

Pričvršćivanje djeteta

Upotreba umetka za bebu



Nakon što dijete stavite u autosjedalicu provjerite jesu li trake za pričvršćivanje djetetovih ramena na pravilnoj visini.

- 1 - Pritisnite gumb za podešavanje traka dok povlačite trake za pričvršćivanje ramena na željenu duljinu. (17)
 - 2 - Otkopčajte kopču traka za pričvršćivanje djeteta pritiskom crvenog gumba na kopči. (18)
 - 3 - Stavite dijete u nosiljku za bebu i zakopčajte kopču. (20) Zakopčajte kopču. Pogledajte (19).
 - 4 - Povucite prema dolje trake za podešavanje i namjestite trake za pričvršćivanje djeteta na pravilnu duljinu tako da je dijete pravilno i sigurno pričvršćeno. (21)
- ! Provjerite jesu li trake za pričvršćivanje ramena dobro zategnute. I najmanja nezategnutost pojasa smanjuje učinkovitost zaštite sigurnosnog sustava dječje autosjedalice.

Postavljanje uporabom ISOFIX sustava

- 1 - Priključite ISOFIX vodilice na ISOFIX prečke za pričvršćivanje u vozilu. (22) ISOFIX vodilice štite površinu sjedala vozila kako se ne bi poderala. One mogu voditi i ISOFIX priključke.
- 2 - Okrenite ISOFIX priključke prema dolje (23). Time se spušta i prečka za nagib, što pomaže postaviti dječju sjedalicu pod pravilnim kutom za postavljanje (24).

- 3 - Stavite nosiljku za bebu na sjedalo u vozilu na koje ga želite učvrstiti. (25)
 - 4 - Poravnajte ISOFIX priključke s ISOFIX vodilicama, zatim umetnite oba ISOFIX priključka u ISOFIX prečke za pričvršćivanje dok ne kliknu. (26)
- ! Provjerite jesu li oba ISOFIX priključka sigurno pričvršćena na odgovarajuće ISOFIX prečke za učvršćivanje. Trebaju se čuti dva klika i indikatori na oba ISOFIX priključka moraju biti u cijelosti zeleni. (26)-1
- ! Provjerite i uvjerite se je li dječja autosjedalica sigurno postavljena povlačenjem oba ISOFIX priključka.
- 5 - Pobrinite se da je crta za niveliranje na naljepnici autosjedalice čim više paralelna s tlom. (27)
 - 6 - Za skidanje nosiljke za bebu, stisnite ISOFIX gumb za otpuštanje na stražnjoj strani nosiljke za bebu i povucite je s ISOFIX prečki za pričvršćivanje. (28)
 - 7 - Okrenite ISOFIX priključke prema gore u položaj za pohranu i kliknite ih na mjesto. Izvadite dječju autosjedalicu iz vozila. (29)

Postavljanje pomoću sigurnosnog pojasa u 3 točke

- 1 - Stavite nosiljku za bebu na sjedalo u vozilu na koje ga želite učvrstiti. (30)
 - 2 - Povucite sigurnosni pojas sjedala u vozilu prema van i zakopčajte ga kopčom u vozilu. (31)-1
- ! Nosiljka za bebu ne smije se koristiti ako je kopča sigurnosnog pojasa u vozilu (ženski kraj kopče) preduga za sigurno pričvršćivanje modula nosiljke za bebu. (31)-2
- ! Provedite sigurnosni pojas za kukove u vozilu ispod obje bočne vodilice. (31)-3
- ! Provedite sigurnosni pojas za ramena oko stražnje strane nosiljke za bebu povlačeći ga kroz stražnju vodilicu pojasa. (31)-4
- 3 - Pritegnite sigurnosni pojas u vozilu dok nosiljku za bebu čvrsto gurate u sjedalo vozila radi čvrstog i sigurnog pričvršćivanja modula nosiljke za bebu. (32)
 - 4 - Prilikom postavljanja nosiljke za bebu crta za niveliranje na nosiljci za bebu mora biti paralelna s tlom. (33)
- ! Pobrinite se da je sigurnosni pojas vozila što više zategnut oko nosiljke za bebu te da nije opušten niti savinut.
- ! Nakon ugradnje nosiljke za bebu uvijek provjerite jesu li sigurnosni pojasevi vozila pravilno provedeni i sigurno pričvršćeni u kopči u vozilu. (34)

Postavljanje pomoću sustava ISOFIX + pojasa u 3 točke

- ! Poravnajte ISOFIX priključke s ISOFIX vodilicama, zatim umetnite oba ISOFIX priključka u ISOFIX prečke za pričvršćivanje dok ne škljocne. **(35)-1**
- ! Provjerite jesu li oba ISOFIX priključka sigurno pričvršćena u odgovarajuće ISOFIX prečke za učvršćivanje. Trebaju se čuti dva klika i indikatori na oba ISOFIX priključka moraju biti u cijelosti zeleni. **(35)-2**
- ! Povucite sigurnosni pojas sjedala u vozilu prema van i zakopčajte ga kopčom u vozilu. **(35)-3**
- ! Nosiljka za bebu ne smije se koristiti ako je kopča sigurnosnog pojasa u vozilu (ženski kraj kopče) preduga za sigurno pričvršćivanje modula nosiljke za bebu. **(35)-4**
- ! Provedite sigurnosni pojas za kukove u vozilu ispod obje bočne vodilice. **(35)-5**
- ! Provedite sigurnosni pojas za ramena oko stražnje strane nosiljke za bebu provlačeći ga kroz stražnju vodilicu pojasa. **(35)-6**
- ! Prilikom postavljanja nosiljke za bebu crta za niveliranje na nosiljci mora biti paralelna s tlom. **(35)-7**
- ! Pobrinite se da je sigurnosni pojas vozila što više zategnut oko nosiljke za bebu te da nije opušten nihi savinut.
- ! Nakon ugradnje nosiljke za bebu uvijek provjerite jesu li sigurnosni pojasevi vozila pravilno provedeni i sigurno pričvršćeni u kopči u vozilu.

Dodatna oprema

Adapteri za postavljanje

Uporabom adaptera nosiljku za bebu moguće je postaviti na Nuna dječja kolica. Adapteri se isporučuju s Nuna dječjim kolicima. **(36)**

Posjetite nunababy.com za više informacija.

Skidanje i postavljanje obloga i mekih dijelova

pogledajte slike **(37)** - **(47)**

Za ponovno umetanje mekih dijelova, postupke vršite obrnutim redoslijedom.

Čišćenje i održavanje

Očistite okvir, plastične dijelove i tkaninu vlažnom krpom, ali nemojte koristiti abrazivna sredstva ili izbjeljivač. Ne koristite silikonska sredstva za podmazivanje jer će privlačiti prljavštinu i prašinu.

Kako biste osigurali dugotrajnu uporabu ovog proizvoda, nakon korištenja po kišnom vremenu obrišite ga mekanom, upijajućom krpom.

Pogledajte upute za pranje i sušenje na naljepnicama pričvršćenim na obloge.

Normalno je da nakon duljeg normalnog korištenja tkanina promijeni boju zbog sunčeve svjetlosti te da pokazuje znakova trošenja i habanja.

Radi sigurnosti koristite isključivo originalne Nuna dijelove.

Redovito provjeravajte djeluje li sve pravilno. Ako je bilo koji dio istrošen, slomljen ili nedostaje prestanite koristiti ovaj proizvod.

POMEMBNO!
NAVODILA SHRANITE
ZA POZNEJŠO
UPORABO:
POZORNO PREBERITE

Vsebina

Informacije o izdelku	135
Garancija	
Stik	
Zahteve pri uporabi za otroke	136
Opozorilo	138
Seznam delov	139
Uporaba izdelka	140
Dodatna oprema	143
Čiščenje in vzdrževanje	144

Informacije o izdelku

Številka modela: _____

Datum izdelave: _____

Garancija

Naše visokokakovostne izdelke smo namenoma oblikovali tako, da lahko rastejo skupaj z vašim otrokom in vašo družino. Ker zagotavljamo kakovost naših izdelkov, našo opremo od dneva nakupa krije garancija, ki je narejena po meri za vsak izdelek. Ko stopite v stik z nami, imejte pri roki potrdilo o nakupu, številko modela in datum izdelave.

Podatke o garanciji najdete na:

www.nunababy.com

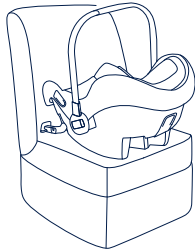
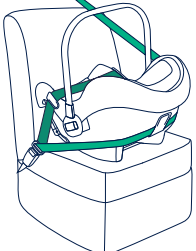
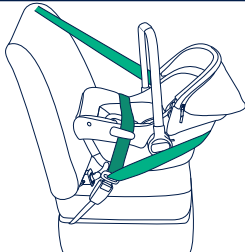
Na začetni strani kliknite povezavo »Garancija«.

Stik

Za vprašanja o nadomestnih delih in servisu ali za dodatna vprašanja o garanciji stopite v stik z oddelkom za stike s strankami.

Zahteve pri uporabi za otroke

Izdelek je primeren za uporabo pri otrocih, ki izpolnjujejo naslednje zahteve:

Slika za namestitvev	Primerno za
	Višina otroka 40–75 cm Teža otroka ≤ 13 kg
	Višina otroka 40–75 cm Teža otroka ≤ 13 kg
	Višina otroka 40–75 cm Teža otroka ≤ 13 kg

Namestitev s sistemom ISOFIX

- 1 - To je integralni specifični izboljšani sistem za zadrževanje otrok ISOFIX v vozilih.
- 2 - Če ste v dvomih, se obrnite na proizvajalca ali prodajalca izboljšane sistema za zadrževanje otrok.

Namestitev s 3-točkovnim varnostnim pasom

- 1 - To je univerzalen izboljšani sistem za zadrževanje otrok s pasom. Odobren je v skladu s predpisom ZN št. 129 za primarno uporabo na »univerzalnih sedežih«, kot to označijo proizvajalci vozila v uporabniškem priročniku vozila.
- 2 - Sistema ISOFIX ne uporabljajte, kadar uporabljate izdelek PIPA urbn kot univerzalni sistem za zaščito otrok z varnostnim pasom.
- 3 - Če ste v dvomih, se obrnite na proizvajalca ali prodajalca izboljšane sistema za zadrževanje otrok.

Namestitev s sistemom ISOFIX in 3-točkovnim varnostnim pasom

- 1 - To je izboljšani sistem za zadrževanje otrok v vozilu s pasom.
- 2 - Če ste v dvomih, se obrnite na proizvajalca ali prodajalca izboljšane sistema za zadrževanje otrok.

OPOZORILO

Neupoštevanje teh opozoril in navodil lahko povzroči resne poškodbe ali smrt.

BODITE previdni in poskrbite, da so togi elementi in plastični deli izboljšane sistema za zadrževanje otrok postavljeni in nameščeni tako, da ne obstaja možnost, da se ujamejo zaradi premičnega sedeža ali med vrata vozila pri vsakodnevni uporabi vozila.

Pasovi, s katerimi je sistem za zadrževanje pritrjen v vozilo, morajo biti napeti in pasovi, s katerimi je pripet otrok, morajo biti prilagojeni otrokovemu telesu, pasovi pa ne smejo biti zviti.

Za uporabo tega izboljšane sistema za zadrževanje skladu s Pravilnikom ZN št. 129 mora otrok izpolnjevati naslednje zahteve:

Višina otroka 40 cm–75 cm/teža otroka \leq 13 kg.

Izboljšani sistem za zadrževanje otrok morate zamenjati, kadar je bil izpostavljen močnim obremenitvam ob nezgodi.

Upošteвайте, da lahko spreminjanje izdelka na kakršen koli način brez dovoljenja ustreznega homologacijskega organa povzroči nevarnost. Do nevarnosti pride tudi, če ne upoštevate strogo navodil za namestitev, ki jih zagotovi proizvajalec sistema za zadrževanje otroka.

Izboljšane sistema za zadrževanje otrok ne izpostavljajte sončni svetlobi, ker se lahko preveč segreje in postane prevroč za otrokovo kožo. Vedno z roko preverite temperaturo izboljšane sistema za zadrževanje otrok, preden vanj namestite otroka.

Otroka **NE** pustite v sistemu za zadrževanje otrok brez nadzora.

Prtljago ali druge predmete, ki bi v primeru trčenja lahko povzročili telesne poškodbe, morate ustrezno zavarovati.

Izboljšane sistema za zadrževanje otrok ne uporabljajte brez tekstilnih oblog.

Za izboljšani sistem za zadrževanje otrok uporabljajte samo mehke dele, ki jih je priporočil proizvajalec, saj so sestavni del funkcionalnosti izboljšane sistema za zadrževanje otrok.

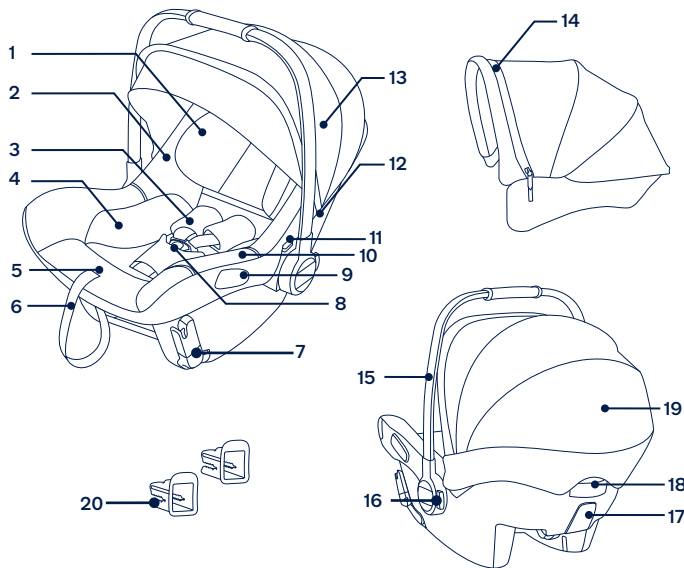
Prav tako bodite pozorni na navodila in opozorila v priročniku proizvajalca vozila.

V primeru nazaj obrnjenih izboljšanih sistemov za zadrževanje otrok **NE** uporabljate sistema na sedežih, ki so opremljeni z aktivno čelno zračno blazino. To lahko povzroči hude poškodbe ali smrt. Za več informacij glejte navodila za uporabo vozila.

Seznam delov

Prepričajte se, da imate pred sestavljanjem izdelka na voljo vse dele. Če kateri od delov manjka, se obrnite na lokalnega prodajalca. Za sestavljanje izdelka ne potrebujete nobenega orodja.

- | | | | |
|----|--------------------------|----|---|
| 1 | Opora za glavo | 11 | Gumb za sprostitve ročaja |
| 2 | Sedežna blazina | 12 | Držalo strehice |
| 3 | Ramenska pasova | 13 | Strehica |
| 4 | Vložek za dojenčke | 14 | Zadruga Dream Drape™ |
| 5 | Gumb za nastavitve pasov | 15 | Ročaj |
| 6 | Prilagoditveni trak | 16 | Gumb za nastavitve ročaja |
| 7 | Priključek ISOFIX | 17 | Hrbtno vodilo za pas |
| 8 | Varnostna zaponka | 18 | Gumb za sprostitve sistema ISOFIX in sprostitve z vozička |
| 9 | Stranski vodili za pas | 19 | Okno na strehici |
| 10 | Žep za hitri vodnik | 20 | Vodila ISOFIX |



Uporaba izdelka

Opozorila glede namestitve

To nosilo za otroka je primerno za sedeže vozila s sidrnimi točkami i-Size ISOFIX. (1)

To nosilo za otroka je primerno samo za namestitev na sedeže vozila z varnostnim pasom z navijalom. (2)

Tega nosila za otroka **NE** nameščajte na sedeže vozil, ki imajo samo medenični varnostni pas. (3)

V primeru nazaj obrnjenih izboljšanih sistemov za zadrževanje otrok **NE** uporabljate sistema na sedežih, ki so opremljeni z aktivno čelno zračno blazino. To lahko povzroči hude poškodbe ali smrt. (4) Za več informacij glejte navodila za uporabo vozila.

Izboljšane sistema za zadrževanje otrok **NE** nameščajte na sedeže vozila, ki so obrnjeni v stran ali nazaj glede na smer vožnje. (5)

Izboljšani sistem za zadrževanje otrok je priporočljivo namestiti na zadnji sedež vozila. (6)

Tega izboljšane sistema za zadrževanje otrok **NE** nameščajte na sedeže vozila, ki se med namestitvijo lahko premikajo.

Strehica

- 1 - Za namestitev strehice držala strehice potisnite v odprtine na ogrodju sedeža. Preverite, ali je strehica varno nameščena, tako da povlečete držalo strehice. (7)
- 2 - Na zadnjem delu tkanine strehice zaprite pritiskače na obeh straneh. (8)
- 3 - Odprite zadrugo na za sprednjim lokom strehice. (9)
- 4 - Tkanino dream drape™ povlecite iz predala in jo pritrдите na magnetne na vsakem voglav na sprednji strani nosila za otroka. (10)(11)
- 5 - Okno na strehici lahko odprete, da zagotovite prezračevanje. (12)

Nastavitev ročaja

- 1 - Ročaj nosila za otroka je mogoče nastaviti v 3 položaje. (13)
- 2 - Za nastavitve ročaja pritisnite gumba za sprostitve ročaja na obeh straneh. (14)-1
- 3 - Ročaj vrtite tako dolgo, da klikne in se zaskoči v katerega koli izmed 3 položajev. (14)-2

! Preden dvignete nosilo za otroka, se prepričajte, da je ročaj zaklenjen v položaju za prenašanje. Odklenjen ročaj se lahko nepričakovano premakne in poškoduje otroka.

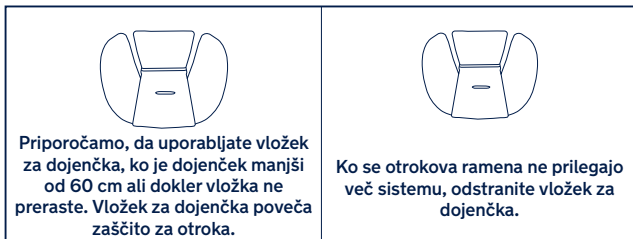
Nastavitev višine opore za glavo

- ! Ramenska pasova se morata nahajati čim bližje otrokovih ramen (15).
- ! Če ramenska varnostna pasova nista na ustrezni višini, lahko otrok v primeru trčenja pade iz izboljšanega sistema za zadrževanje otrok.

Oporo za glavo povlecite gor ali dol, da nastavite položaj. (16)

Pripenjanje otroka

Uporaba vložka za dojenčke



Ko položite otroka v sedež, se prepričajte, ali sta ramenska varnostna pasova na ustrezni višini.

- 1 - Pritisnite gumb za nastavitev pasu medtem ko vlečete ramenska pasova do ustrezne dolžine. (17)
 - 2 - S pritiskom na rdeči gumb odpnite zaponko varnostnih pasov. (18)
 - 3 - Otroka položite v nosilo za otroka in zaprite zaponko. (20) Zapnite zaponko. Glejte sliko (19).
 - 4 - Prilagoditveni trak povlecite navzdol in prilagodite njegovo dolžino, da zagotovite, da je otrok ustrezno zavarovan. (21)
- ! Prepričajte se, da se ramenska varnostna pasova tesno prilegata. Kakršna koli ohlapnost pasu zmanjša varnostno funkcijo sistema za zadrževanje otrok.

Namestitev s sistemom ISOFIX

- 1 - Vodili ISOFIX pritrдите v sidrišči ISOFIX v vozilu. (22) Vodili ISOFIX lahko zaščitita površino sedeža vozila pred raztrganjem. Nanju lahko nastavite tudi priključka ISOFIX.
- 2 - Priključka ISOFIX zavrtite navzdol (23). S tem se zniža tudi letvica za nagibanje, kar pripomore k temu, da se sistem za zadrževanje otrok namesti pod pravilnim kotom za namestitev. (24).

- 3 - Nosilo za otroka namestite na zeleni sedež vozila. (25)
 - 4 - Poravnajte priključka ISOFIX z vodiloma ISOFIX in nato pritrđite oba priključka ISOFIX v sidrišči ISOFIX, tako da se zaskočita. (26)
- ! Zagotovite, da sta oba priključka ISOFIX dobro pritrjena v sidrišču ISOFIX. Slišati morate dva klika in indikatorja na obeh priključkih ISOFIX morata biti popolnoma zelena. (26)-1
 - ! Povlecite priključka ISOFIX, da preverite, ali je sistem za zadrževanje otroka varno nameščen.
- 5 - Zagotovite, da je uravnalna linija na oznaki sistema za zadrževanje otrok čim bolj poravnana s tlemi.. (27)
 - 6 - Če želite odstraniti nosilo za otroka, pritisnite gumb za sprostitev ISOFIX na hrbtni strani nosila otroka in slednjega povlecite stran od sidrišč ISOFIX. (28)
 - 7 - Priključka ISOFIX zavrtite navzgor v položaj za shranjevanje, tako da zaslišite klik. Sistem za zadrževanje otrok odstranite iz vozila. (29)

Namestitev s 3-točkovnim varnostnim pasom

- 1 - Nosilo za otroka namestite na zeleni sedež vozila. (30)
 - 2 - Varnostni pas vozila povlecite ven in ga zaklenite v zaponko vozila. (31)-1
- ! Nosila za otroka ni mogoče uporabiti, če je zaponka varnostnega pasu vozila (ženski del zaponke) predolga za varno pritrđitev nosila za otroka. (31)-2
 - ! Medenični pas vozila napeljite skozi obe stranski vodili za pas. (31)-3
 - ! Ramenski pas napeljite okoli zadnjega dela sistema za zadrževanje otrok, tako da ga speljete skozi vodilo za pas. (31)-4
- 3 - Zategnite varnostni pas vozila, hkrati pa nosilo za otroka trdno potisnite v sedež vozila, da se modul nosila za otroka tesno in varno pritrdi. (32)
 - 4 - Uravnalna linija na oznaki sistema za zadrževanje otroka mora biti poravnana s tlemi, medtem ko je nosilo za otroka nameščen. (33)
- ! Zagotovite, da je varnostni pas vozila čim bolj zategnjen okoli nosila za otroka in da pas ni zrahljan ali zvit.
 - ! Ko namestite nosilo za otroka, vedno preverite, ali so pasovi v vozilu pravilno speljani in varno pritrđeni v zaponko vozila. (34)

Namestitev s sistemom ISOFIX in 3-točkovnim varnostnim pasom

- ! Poravnajte priključka ISOFIX z vodiloma ISOFIX in nato pritrdite oba priključka ISOFIX v sidrišči ISOFIX, tako da se zaskočita. **(35)-1**
- ! Zagotovite, da sta oba priključka ISOFIX dobro pritrdjena v sidrišču ISOFIX. Slišati morate dva klika in indikatorja na obeh priključkih ISOFIX morata biti popolnoma zelena. **(35)-2**
- ! Varnostni pas vozila povlecite ven in ga zaklenite v zaponko vozila. **(35)-3**
- ! Nosila za otroka ni mogoče uporabiti, če je zaponka varnostnega pasu vozila (ženski del zaponke) predolga za varno pritrditev nosila za otroka. **(35)-4**
- ! Medenični pas vozila napeljite skozi obe stranski vodili za pas. **(35)-5**
- ! Ramenski pas napeljite okoli zadnjega dela sistema za zadrževanje otrok, tako da ga speljete skozi vodilo za pas. **(35)-6**
- ! Uravnavna linija na oznaki sistema za zadrževanje otroka mora biti poravnana s tlemi, medtem ko je nosilo za otroka nameščeno. **(35)-7**
- ! Zagotovite, da je varnostni pas vozila čim bolj zategnjen okoli nosila za otroka in da pas ni zrahljan ali zvít.
- ! Ko namestite nosilo za otroka, vedno preverite, ali so pasovi v vozilu pravilno speljani in varno pritrdjeni v zaponko vozila.

Dodatna oprema

Adapterji

Nosilo za otroka je s pomočjo adapterjev mogoče namestiti na otroške vozičke Nuna. Adapterji so priloženi otroškemu vozičku Nuna. **(36)**

Več informacij je na voljo na spletnem mestu nunababy.com.

Odstranjevanje in nameščanje mehkih delov

Glejte slike **(37)-(47)**

Za ponovno namestitev mehkih izdelkov izvedite predhodno navedene korake v obratnem vrstnem redu.

Čiščenje in vzdrževanje

Okvir, plastične dele in tekstil čistite z vlažno krpo. Ne uporabljajte abrazivnih sredstev ali belila. Ne uporabljajte silikonskih maziv, saj se bo na njih prijela umazanija.

Za zagotavljanje dolgotrajne uporabe izdelek po uporabi v dežju obrišite z mehko in vpojno krpo.

Za navodila glede pranja in sušenja mehkih delov glejte oznako za vzdrževanje na mehkih delih.

Čisto običajno je, da tudi ob normalni uporabi tkanina spremeni barvo zaradi izpostavljenosti sončni svetlobi in da se po daljši uporabi pokažejo znaki obrabe.

Iz varnostnih razlogov uporabljajte samo originalne dele Nuna.

Redno preverjajte, ali vsi deli delujejo pravilno. Izdelek neahajte uporabljati, če je kateri od delov strgan, zlomljen ali manjka.

**ВАЖНО!
СОХРАНИТЕ
НАСТОЯЩЕЕ
РУКОВОДСТВО ДЛЯ
ИСПОЛЬЗОВАНИЯ В
БУДУЩЕМ!
ВНИМАТЕЛЬНО
ПРОЧИТЕ**

Содержание

Информация об изделии	147
Гарантия	
Контактные данные	
Требования к росту, весу и возрасту ребенка	148
Предупреждения	150
Спецификация деталей	151
Эксплуатация изделия	152
Принадлежности	155
Очистка и уход за изделием	156

Информация об изделии

Номер модели: _____

Дата изготовления: _____

Гарантия

Мы специально разрабатываем наши высококачественные изделия так, чтобы они росли вместе с вашим ребенком и вашей семьей. Мы гарантируем качество своих изделий, и поэтому на механизмы наших устройств предоставляется гарантия клиента, начиная с момента их покупки. Обращаясь к нам, предъявите кассовый чек и сообщите номер модели и дату изготовления.

Для просмотра сведений о гарантии посетите веб-сайт:

www.nunababy.com

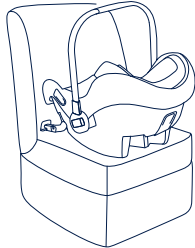
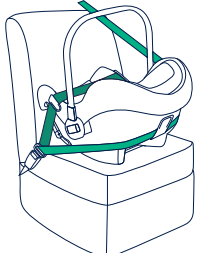
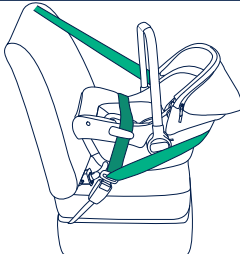
Щелкните ссылку "Гарантия" на главной странице.

Контактные данные

Для приобретения запасных частей, услуг или дополнительных разъяснений по гарантии обращайтесь в отдел обслуживания клиентов.

Требования к росту, весу и возрасту ребенка

Данное изделие предназначено для детей, отвечающих следующим требованиям.

Иллюстрация установки	Подходит для
	Рост ребенка 40- 75 см/ Вес ребенка ≤13 кг
	Рост ребенка 40- 75 см/ Вес ребенка ≤13 кг
	Рост ребенка 40- 75 см/ Вес ребенка ≤13 кг

Установка с использованием системы ISOFIX

- 1 - Это улучшенное детское удерживающее устройство для автомобилей со встроенными креплениями ISOFIX.
- 2 - В случае появления сомнений обращайтесь к производителю или продавцу улучшенного детского удерживающего устройства.

Установка с использованием 3-точечного ремня

- 1 - Это универсальное улучшенное детское удерживающее устройство с ремнями. Оно утверждено Правилom ООН № 129 для установки, в основном, в «универсальных положениях автомобильных сидений», согласно информации производителей автомобилей, которая содержится в руководстве к автомобилям.
- 2 - Не используйте систему ISOFIX, если PIPA urbn используется в качестве универсального улучшенного детского удерживающего устройства с ремнями.
- 3 - В случае появления сомнений обращайтесь к производителю или продавцу улучшенного детского удерживающего устройства.

Установка с использованием системы ISOFIX + 3-точечного ремня

- 1 - Это универсальное улучшенное детское удерживающее устройство для автомобилей с ремнями.
- 2 - В случае появления сомнений обращайтесь к производителю или продавцу улучшенного детского удерживающего устройства.

ПРЕДУПРЕЖДЕНИЕ

Несоблюдение этих предупреждений и инструкций может привести к причинению серьезного вреда здоровью ребенка или летальному исходу.

ПРИ установке жесткие элементы конструкции и пластмассовые детали улучшенного детского автокресла должны располагаться и устанавливаться так, чтобы исключить вероятность их зажатия подвижным сиденьем или дверью автомобиля в процессе повседневной эксплуатации автомобиля.

Все ремни, удерживающие детское автокресло в автомобиле, должны быть плотно натянуты. Любые ремни, удерживающие ребенка, должны быть отрегулированы по размеру тела ребенка. Ремни не должны быть перекручены.

Для использования улучшенного детского автокресла в соответствии с Правилom ООН № 129 ребенок должен соответствовать указанным ниже требованиям.

Рост ребенка 40–75 см/ вес ребенка ≤13 кг.

Данное улучшенное детское автокресло следует заменить, если оно подверглось высоким нагрузкам во время аварии.

Помните об опасности внесения любых изменений и дополнений в конструкцию данного изделия без разрешения сертифицирующего органа, а также об опасности несоблюдения инструкций по установке, предоставленных производителем детского автокресла.

Не допускайте попадания на улучшенное детское автокресло прямых солнечных лучей, т.к. оно может нагреться и вызвать дискомфорт при контакте с кожей ребенка. Перед тем, как поместить ребенка в улучшенное детское автокресло, всегда проверяйте на ощупь температуру ее поверхности.

КАТЕГОРИЧЕСКИ ЗАПРЕЩАЕТСЯ оставлять ребенка в детском автокресле без присмотра.

Любой багаж и другие предметы должны быть надежно закреплены, так как они могут причинить травмы при аварии.

Запрещается использовать улучшенное детское автокресло без тканевой обивки.

Заменять тканевую обивку улучшенного детского автокресла допускается только обивкой, рекомендованной производителем, т.к. тканевая обивка является неотъемлемой частью конструкции данного детского удерживающего устройства.

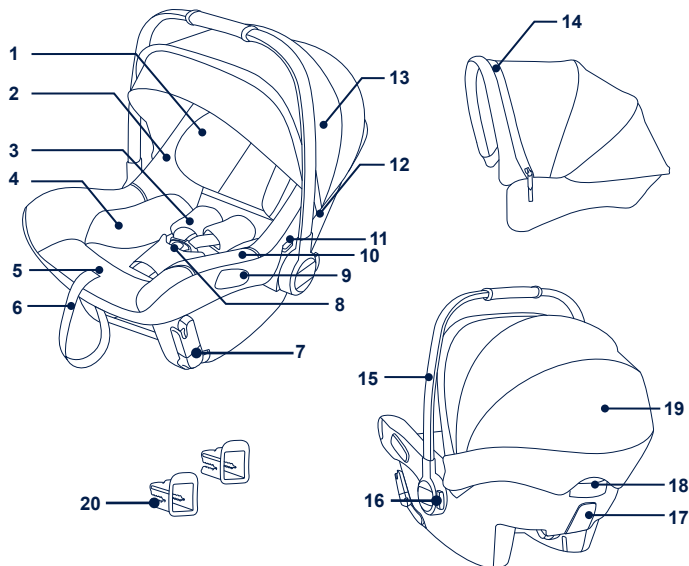
Обращайте внимание на инструкции и предупреждения, приведенные в руководстве производителя автомобиля.

ЗАПРЕЩАЕТСЯ использовать улучшенное детское автокресло в положении лицом против направления движения на сиденьях, оснащенных активными фронтальными подушками безопасности. Это может привести к травмам или смертельному исходу. За дополнительной информацией обращайтесь к руководству по эксплуатации автомобиля.

Спецификация деталей

Перед сборкой данного изделия проверьте наличие всех деталей. В случае отсутствия любых деталей обратитесь в магазин, где было приобретено данное изделие. Для сборки не требуются инструменты.

- | | |
|---|--|
| 1 Подголовник | 11 Кнопка фиксации адаптеров стойки |
| 2 Подкладка сиденья | 12 Крепление козырька |
| 3 Плечевые ремни безопасности | 13 Козырек |
| 4 Вкладыш для младенцев | 14 Застежка-молния Dream Drape™ |
| 5 Кнопка регулировки ремней | 15 Рукоятка |
| 6 Регулировочный ремень | 16 Кнопка регулировки рукоятки |
| 7 Крепление ISOFIX | 17 Задняя направляющая для ремня |
| 8 Пряжка ремня безопасности | 18 Кнопка фиксатора ISOFIX и кнопка фиксатора на коляске |
| 9 Боковые направляющие для ремня безопасности | 19 Окно в козырьке |
| 10 Карман для краткого руководства | 20 Направляющие ISOFIX |



Эксплуатация изделия

Вопросы установки

Данная переносная люлька предназначена для автомобильных сидений с анкерными фиксаторами i-Size ISOFIX. (1)

Данная переносная люлька предназначена только для автомобильных сидений с инерционными ремнями безопасности. (2)

ЗАПРЕЩАЕТСЯ устанавливать переносную люльку на сиденьях только с поясными ремнями. (3)

ЗАПРЕЩАЕТСЯ использовать улучшенное детское автокресло в положении лицом против направления движения на сиденьях, оснащенных активными фронтальными подушками безопасности. Это может привести к травмам или смертельному исходу. (4) Дополнительную информацию см. в руководстве по эксплуатации автомобиля.

ЗАПРЕЩАЕТСЯ устанавливать улучшенное детское автокресло на автомобильных сиденьях, установленных лицом против хода движения или в сторону от хода движения автомобиля. (5)

Рекомендуется устанавливать данное улучшенное детское автокресло на заднем сиденье автомобиля. (6)

ЗАПРЕЩАЕТСЯ устанавливать улучшенное детское автокресло на автомобильных сиденьях, подвижных во время установки.

Козырек

- 1 - Чтобы установить козырек, вставьте его крепления в отверстия в корпусе сиденья. Потяните за крепление козырька, чтобы проверить надежность его установки. (7)
- 2 - Застегните застежки на обратной стороне тканевой обивки козырька с обеих сторон. (8)
- 3 - Расстегните застежку-молнию за передней дугой козырька. (9)
- 4 - Достаньте dream drape™ из отсека и прикрепите ее магнитами в каждом углу на передней стороне. (10)(11)
- 5 - Окно в козырьке можно открывать для проветривания. (12)

Регулировка рукоятки

- 1 - Рукоятку переносной люльки можно установить в 3 положения. (13)
 - 2 - Для регулировки положения рукоятки нажмите на кнопки с обеих ее сторон. (14)-1
 - 3 - Поверните рукоятку, чтобы зафиксировать ее со щелчком в любом из 3-х положений. (14)-2
- ! Зафиксируйте рукоятку в положении переноски перед тем, как поднимать переносную люльку. Незафиксированная рукоятка может неожиданно сместиться, что приведет к травме ребенка.

Регулировка высоты подголовника

- ! Плечевые ремни должны находиться недалеко от плеч ребенка (15).
- ! Если плечевые ремни будут расположены на неправильной высоте, ребенок может выпасть из улучшенного детского автокресла в случае ДТП.

Потяните подголовник вверх или вниз, чтобы отрегулировать его положение. (16)

Фиксация ребенка

Использование вкладыша для младенцев



Посадив ребенка в кресло, проверьте высоту плечевых ремней.

- 1 - Нажмите кнопку регулировки ремней и вытяните плечевые ремни на нужную длину. (17)
 - 2 - Нажмите на красную кнопку и расстегните пряжку ремней. (18)
 - 3 - Поместите ребенка в переносную люльку и застегните пряжку. (20) Застегните пряжку. См. рис. (19).
 - 4 - Потяните вниз регулировочный ремень на нужную длину, чтобы хорошо зафиксировать ребенка. (21)
- ! Убедитесь, что плечевые ремни хорошо затянуты. В случае провисания ремней снижается эффективность детского автокресла.

Установка с использованием системы ISOFIX

- 1 - Установите направляющие ISOFIX на анкерные крепления ISOFIX в автомобиле. (22) Направляющие ISOFIX защищают поверхность автомобильного сиденья от повреждений. Также они служат в качестве направляющих для фиксаторов ISOFIX.
- 2 - Переверните фиксаторы ISOFIX вниз (23). При этом опустится перекладина, которая помогает расположить детское удерживающее устройство под правильным углом для установки (24).

- 3 - Установите переносную люльку на выбранном автомобильном сиденье. (25)
 - 4 - Совместите крепления ISOFIX с направляющими ISOFIX и вставьте оба фиксатора ISOFIX в анкерные крепления ISOFIX до щелчка. (26)
- ! Убедитесь в том, что оба фиксатора ISOFIX надежно закреплены в анкерных креплениях ISOFIX. Должно прозвучать два щелчка, и цвет индикаторов обоих креплений ISOFIX должен быть зеленым. (26)-1
- ! Проверьте надежность крепления детского автокресла, потянув за оба фиксатора ISOFIX.
- 5 - Убедитесь, что линия уровня на этикетке автокресла находится на уровне земли. (27)
 - 6 - Чтобы снять переносную люльку, сожмите кнопку фиксатора ISOFIX с обратной стороны переносной люльки и снимите ее с анкерных креплений ISOFIX. (28)
 - 7 - Поверните крепления ISOFIX вверх в положение хранения и зафиксируйте их на месте. Достаньте детское автокресло из автомобиля. (29)

Установка с использованием 3-точечного ремня

- 1 - Установите переносную люльку на выбранном автомобильном сиденье. (30)
 - 2 - Вытяните штатный ремень безопасности автомобиля и зафиксируйте его штатной пряжкой. (31)-1
- ! Запрещается использовать переносную люльку, если длина пряжки штатного ремня безопасности (гнездовая часть) слишком велика и не позволяет надежно закрепить переносную люльку. (31)-2
- ! Пропустите поясную часть ремня безопасности через обе боковые направляющие. (31)-3
- ! Заведите плечевую часть ремня безопасности за переносную люльку и проденьте через заднюю направляющую для ремня. (31)-4
- 3 - Чтобы надежно и прочно зафиксировать переносную люльку, хорошо прижмите ее к автомобильному сиденью и затяните штатный ремень безопасности. (32)
 - 4 - В установленной переносной люльке линия уровня на этикетке должна находиться на уровне земли. (33)
- ! Штатный ремень безопасности должен как можно плотнее прилегать к переносной люльке, без провисания и перекручивания.
- ! После установки переносной люльки всегда проверяйте, чтобы автомобильные ремни были правильно продеты и надежно закреплены замком автомобильного ремня. (34)

Установка с использованием системы ISOFIX + 3-точечного ремня

- ! Совместите крепления ISOFIX с направляющими ISOFIX и вставьте оба фиксатора ISOFIX в анкерные крепления ISOFIX до щелчка. **(35)-1**
- ! Убедитесь в том, что оба фиксатора ISOFIX надежно закреплены в анкерных креплениях ISOFIX. Должно прозвучать два щелчка, и цвет индикаторов обоих креплений ISOFIX должен быть зеленым. **(35)-2**
- ! Вытяните штатный ремень безопасности автомобиля и зафиксируйте его штатной пряжкой. **(35)-3**
- ! Запрещается использовать переносную люльку, если длина пряжки штатного ремня безопасности (гнездовая часть) слишком велика и не позволяет надежно закрепить переносную люльку. **(35)-4**
- ! Пропустите поясную часть ремня безопасности через обе боковые направляющие. **(35)-5**
- ! Заведите плечевую часть ремня безопасности за переносную люльку и проденьте через заднюю направляющую для ремня. **(35)-6**
- ! В установленной переносной люльке линия уровня на этикетке должна находиться на уровне земли. **(35)-7**
- ! Штатный ремень безопасности должен как можно плотнее прилегать к переносной люльке, без провисания и перекручивания.
- ! После установки переносной люльки всегда проверяйте, чтобы автомобильные ремни были правильно продеты и надежно закреплены замком автомобильного ремня.

Принадлежности

Адаптеры стойки

Эта автолюлька поддерживает крепление к коляскам Nuna с использованием адаптеров. Адаптеры поставляются в комплекте с колясками Nuna. **(36)**

Дополнительные сведения см. на веб-сайте nunababy.com.

Снятие и надевание тканевой обивки

См. рисунки **(37)-(47)**

Чтобы надеть детали из ткани выполните приведенные выше действия в обратном порядке.

Очистка и уход за изделием

Очистка рамы, пластмассовых и тканевых деталей должна выполняться влажной салфеткой, без использования абразивных моющих средств и отбеливателей. Не рекомендуется использовать силиконовые смазочные материалы, так как к ним прилипает пыль и грязь.

Для обеспечения долгой эксплуатации протирайте изделие мягкой, впитывающей влагу салфеткой после использования в дождливую погоду.

Инструкции по стирке и сушке тканевых деталей приводятся на прикрепленных к ним этикетках по уходу.

Ткань имеет свойство выгорать на солнце, а также изнашиваться в ходе длительной эксплуатации даже при соблюдении всех условий и требований.

В целях безопасности используйте только оригинальные детали Nuna.

Регулярно проверяйте исправность всех компонентов изделия. Прекратите эксплуатацию изделия, если любой из его компонентов разорван, сломан или отсутствует.

VIKTIG!
TA VARE PÅ DISSE
INSTRUKSJONENE
FOR FREMTIDIG
OPPSLAG
LES FORSIKTIG

Innhold

Produktinformasjon	159
Garanti	
Kontakt	
Krav for bruk med barn	160
Advarsel	162
Deleliste	163
Bruke produktet	164
Tilbehør	167
Rengjøring og vedlikehold	168

Produktinformasjon

Modellnummer: _____

Produksjonsdato: _____

Garanti

Vi har med hensikt designet våre høykvalitetsprodukter slik at de kan vokse med både barnet ditt og familien din. Da vi stoler på produktet vårt, er det dekket av en tilpasset garanti avhengig av produktet, som gjelder fra og med kjøpsdato.

Vi ber om at du har klart kjøpsbevis, modellnummer og produksjonsdato når du kontakter oss.

Du finner garantiinformasjon på:

www.nunababy.com

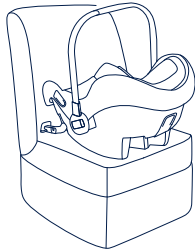
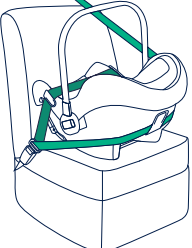
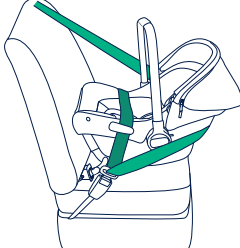
Klikk koblingen «Garanti» på hjemmesiden.

Kontakt

For reservedeler, service eller andre spørsmål om garantier kan du kontakte vår kundeserviceavdeling.

Krav for bruk med barn

Dette produktet er egnet for bruk med barn som oppfyller følgende krav:

Figur for installasjon	Egnet for
	Barnets høyde 40-75cm / Barnets vekt ≤ 13 kg
	Barnets høyde 40-75cm / Barnets vekt ≤ 13 kg
	Barnets høyde 40-75cm / Barnets vekt ≤ 13 kg

Montere med ISOFIX-systemet

- 1 - Dette er et integrert spesifikt ISOFIX forbedret barnesetesystem til kjøretøy.
- 2 - Hvis du er i tvil, tar du kontakt med produsenten eller forhandleren av det forbedrede barnesetet.

For montering med 3-punktsbelte

- 1 - Dette er et universalt forbedret barnesetesystem med belte. Det er godkjent i henhold til FN-forskrift nr. 129 for bruk i «Universale sitteplasser» som angitt av kjøretøyprodusentene i bruksanvisningen til kjøretøyet.
- 2 - Ikke bruk ISOFIX-systemet når du bruker PIPA urbn som et universalt forbedret barnesetesystem med belte.
- 3 - Hvis du er i tvil, tar du kontakt med produsenten eller forhandleren av det forbedrede barnesetet.

Montere med ISOFIX-system + 3-punktsbelte

- 1 - Dette er et spesifikt bilbeltet forbedret barnesikringsystem.
- 2 - Hvis du er i tvil, tar du kontakt med produsenten eller forhandleren av det forbedrede barnesetet.

ADVARSEL

Dersom disse advarslene og instruksjonene ikke følges, kan det føre til alvorlig personskade eller dødsfall.

SØRG FOR at de stive gjenstandene og plastdelene på det forbedrede barnesetesystemet blir plassert og installert slik at de ikke kan hemmes av et flyttbart sete eller en av bilens dører under hverdagslig bruk av kjøretøyet.

Alle remmer som holder barnesetet i kjøretøyet, skal være tette. Eventuelle stropper som holder fast barnet, skal tilpasses kroppen til barnet. Stroppene skal ikke vris.

For at bruk av dette forbedrede barnesetet skal være i henhold til FN-forskrift nr. 129 må barnet være innenfor følgende mål:

Barnets høyde 40–75 cm / Barnets vekt \leq 13 kg.

Dette forbedrede barnesetet bør byttes ut når den har vært utsatt for tunge belastninger i en ulykke.

Vær oppmerksom på faren ved endringer eller tillegg til enheten som gjøres uten godkjenning fra typegodkjenningsmyndigheten eller hvis ikke installasjonsinstruksjonene gitt av produsenten til barnesetet følges.

Hold dette forbedrede barnesetet borte fra sollys, da det kan bli for varmt for huden til barnet. Ta alltid på det forbedrede barnesetet før du setter barnet i det.

IKKE legg barnet i barnesetesystemet uten tilsyn.

All bagasje eller andre gjenstander som kan gi personskader ved kollisjon, skal være forsvarlig festet.

Det forbedrede barnesetesystemet skal ikke brukes uten stofftrekkene.

Trekket på det forbedrede barnesetet skal ikke byttes ut med noen andre enn de som er anbefalt av produsenten, da det er vesentlig for ytelsen til barnesetet.

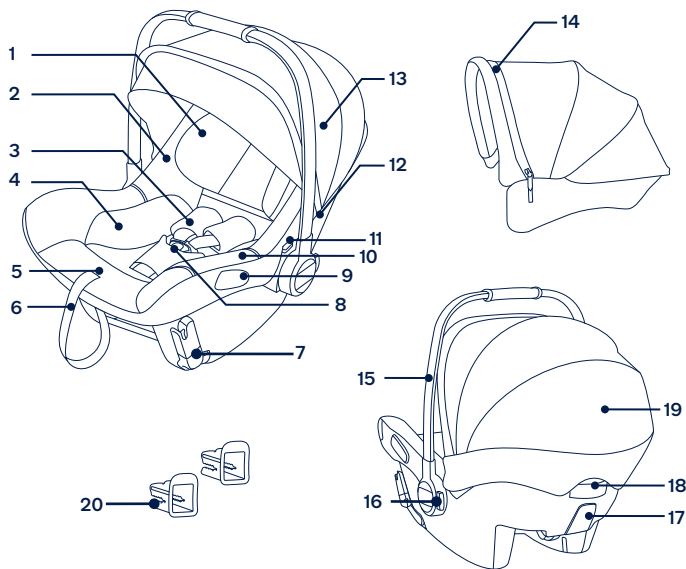
Ta også hensyn til instruksjonene og advarslene i håndboken fra produsenten av bilen.

IKKE bruk bakovervendte forbedrede barnesetesystemer i sitteplasser der en aktiv frontkollisjonspute er installert. Dødsfall eller alvorlig skade kan oppstå. Se bruksanvisningen til kjøretøyet for mer informasjon.

Deleliste

Påse at du har alle delene før montering. Hvis noen del mangler, kontakter du din lokale forhandler. Det kreves ingen verktøy for montering.

- | | | | |
|----|----------------------------|----|--|
| 1 | Hodestøtte | 11 | Utløserknapp for stolpeadapter |
| 2 | Setepute | 12 | Kalesjefeste |
| 3 | Skulderseleremmer | 13 | Kalesje |
| 4 | Spedbarnsinnlegg | 14 | Dream Drape™ glidelås |
| 5 | Selejusteringsknapp | 15 | Håndtak |
| 6 | Justeringsnetting | 16 | Håndtakjusteringsknapp |
| 7 | ISOFIX-kontakt | 17 | Bakre beltefører |
| 8 | Sikkerhetsspenn | 18 | ISOFIX-utløser- og barnevognutløserknapp |
| 9 | Sidebelteførere | 19 | Kalesjevindu |
| 10 | Lomme til hurtigveiledning | 20 | ISOFIX-fører |



Bruke produktet

Merknader for installasjon

Denne spedbarnsbæreren er egnet for bilseter med i-Size ISOFIX-ankerstenger. (1)

Denne spedbarnsbæreren er egnet for bilseter med automatisk beltestrammer. (2)

IKKE monter spedbarnsbærer på bilseter som kun har hoftebelte. (3)

IKKE bruk bakovervendte forbedrede barnesetesystemer i sitteplasser der en aktiv frontkollisjonspute er installert. Dødsfall eller alvorlig skade kan oppstå. (4) Se bruksanvisningen til kjøretøyet for mer informasjon.

IKKE installer det forbedrede barnesetet på bilseter som er vendt sidelengs eller bakover med hensyn til retningen kjøretøyet beveger seg. (5)

Det anbefales at det forbedrede barnesetet monteres på et baksete. (6)

IKKE installer det forbedrede barnesetet på bilseter som lar seg bevege under installasjonen.

Kalesje

1 - For å sette sammen kalesjen skyver du kalesjefestene inn i åpningene i seteskallet. Kontroller at kalesjen sitter godt ved å trekke opp på forsiden av kalesjefestet. (7)

2 - Fest trykk knappene på baksiden av kalesjens myke deler på begge sider. (8)

3 - Pakk ut glidelåsen bak den fremre kalesjebyen. (9)

4 - Trekk dream drape™ ut av rommet, og fest dream drape™ til magnetene på hvert hjørne foran på spedbarnsbæreren. (10)(11)

5 - Vinduet på kalesjen kan åpnes for ventilasjon. (12)

Justere håndtak

1 - Spedbarnsbæreren kan justeres til 3 stillinger. (13)

2 - Juster håndtaket ved å klemme håndtaksknappene på begge sider. (14)-1

3 - Drei håndtaket til det klikker fast på en av de tre stillingene. (14)-2

! Sørg for at håndtaket er låst i bæreposisjon før du løfter spedbarnsbæreren. Et ulåst håndtak kan bevege seg uventet og skade barnet.

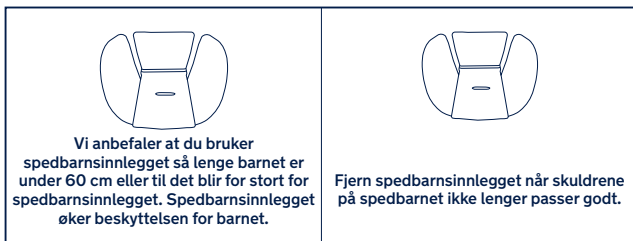
Justere høyden på hodestøtten

- ! Skulderselestrippene må være nærmest barnets skuldre **(15)**.
- ! Hvis skulderseleremmene ikke er i riktig høyde, kan barnet bli kastet ut av det forbedrede barnesetet hvis det oppstår en kollisjon.

Trekk hodestøtten opp eller ned for å justere posisjonen. **(16)**

Sikre barnet

Bruke spedbarnsinnlegg



Når barnet er satt i setet, må du sjekke at skulderseleremmene er i riktig høyde.

- 1- Trykk selejusteringsknappen mens du trekker skulderselen til ønsket lengde. **(17)**
 - 2- Lås opp låsespennen ved å trykke den røde knappen. **(18)**
 - 3- Legg barnet i spedbarnsbæreren, og lås spennen. **(20)** Fest spennen. Se **(19)**.
 - 4- Trekk ned justeringsbåndet, og juster det til riktig lengde slik at barnet sitter godt fast. **(21)**
- ! Sørg for at skulderseleremmene er godt strammet. Hvis det er noe slakk i beltet, blir sikkerhetsytelsen til barnesetet redusert.

Montere med ISOFIX-systemet

- 1- Fest ISOFIX-førrerene på ISOFIX-ankerstengene i bilen. **(22)** ISOFIX-førrerene kan beskytte overflaten av bilsetet fra riving. De kan også føre ISOFIX-kontaktene.
- 2- Drei ISOFIX-kontaktene ned **(23)**. Dette senker også hvilestangen, noe som hjelper til med å plassere barnesetet i riktig vinkel for montering **(24)**.
- 3- Legg spedbarnsbæreren på bilsetet du vil ha det på. **(25)**

- 4- Sett ISOFIX-kontaktene på linje med ISOFIX-førrerene, og klikk deretter begge ISOFIX-kontaktene i ISOFIX-ankerstengene. **(26)**
- ! Sørg for at begge ISOFIX-kontaktene er sikkert festet til ISOFIX-ankerstengene. Du skal høre to klikk, og indikatorene på begge ISOFIX-kontaktene skal være helt grønne. **(26)**-1
- ! Kontroller at barnesetet er sikkert montert ved å trekke på begge ISOFIX-kontaktene.
- 5- Sørg for at nivålinjen på sikringsetiketten er så jevn med bakken som mulig. **(27)**
- 6- For å fjerne spedbarnsbæreren klemmer du inn ISOFIX-utløserknappen på baksiden, så drar du den vekk fra ISOFIX-festestengene. **(28)**
- 7- Drei ISOFIX-kontaktene opp til oppbevaringsposisjon, og klikk dem på plass. Fjern barnesetet fra kjøretøyet. **(29)**

For montering med 3-punktsbelte

- 1- Legg spedbarnsbæreren på bilsetet du vil ha det på. **(30)**
- 2- Trekk kjøretøyets sikkerhetsbelte ut og lås det inn i kjøretøyets spenne. **(31)**-1
- ! Spedbarnsbæreren kan ikke brukes hvis bilens låsespennen i kjøretøyet (hunn-enden) er for lang til å forankre spedbarnsbærermodulen på en sikker måte. **(31)**-2
- ! Før kjøretøyets hoftebelte under begge sideføringene. **(31)**-3
- ! Før skulderbeltet rundt baksiden av spedbarnsbæreren, og før det gjennom den bakre belteførreren. **(31)**-4
- 3- Stram kjøretøybeltet mens du skyver spedbarnsbæreren godt inn i bilsetet for å feste spedbarnsbærermodulen godt og sikkert. **(32)**
- 4- Linjen på sikringsetiketten må være på linje med bakken når spedbarnsbæreren er installert. **(33)**
- ! Sørg for at kjøretøybeltet er så stramt som mulig rundt spedbarnsbæreren og at beltet ikke er løst eller vridd.
- ! Når du har installert spedbarnsbæreren, må du alltid sørge for at bilbeltene er plassert riktig og sikkert festet i spennen på bilen. **(34)**

Montere med ISOFIX-system + 3-punktsbelte

- ! Monter ISOFIX-kontaktene med ISOFIX-førerne, og klikk deretter begge ISOFIX-kontaktene i ISOFIX-ankerstengene. **(35)-1**
- ! Sørg for at begge ISOFIX-kontaktene er sikkert festet til ISOFIX-ankerstengene. Du skal høre to klikk, og indikatorene på begge ISOFIX-kontaktene skal være helt grønne. **(35)-2**
- ! Trekk kjøretøyets sikkerhetsbelte ut og lås det inn i kjøretøyets spenne. **(35)-3**
- ! Spedbarnsbæreren kan ikke brukes hvis bilens låsespenner i kjøretøyet (hunn-enden) er for lang til å forankre spedbarnsbærermodulen på en sikker måte. **(35)-4**
- ! Før kjøretøyets hoftebelte under begge sideføringene. **(35)-5**
- ! Før skulderbeltet rundt baksiden av spedbarnsbæreren, og før det gjennom den bakre belteføreren. **(35)-6**
- ! Linjen på sikringsetiketten må være på linje med bakken når spedbarnsbæreren er installert. **(35)-7**
- ! Sørg for at kjøretøybeltet er så stramt som mulig rundt spedbarnsbæreren og at beltet ikke er løst eller vridd.
- ! Når du har installert spedbarnsbæreren, må du alltid sørge for at bilbeltene er plassert riktig og sikkert festet i spennen på bilen.

Tilbehør

Stolpeadaptere

Spedbarnsbæreren kan festes på Nuna-barnevogner ved hjelp av adaptere. Adaptere følger med Nuna-barnevogner. **(36)**

Besøk nunababy.com for mer informasjon.

Løsne og montere de myke delene

se bilde **(37)-(47)**

Ved montering av de myke delene følger du trinnene i omvendt rekkefølge.

Rengjøring og vedlikehold

Rengjør rammen, plastdelene og stoffet med en fuktig klut, men ikke bruk skuremidler eller blekemiddel. Ikke bruk silikonsmøring, da det vil tiltrekke smuss og skitt.

For å sikre langvarig bruk bør produktet tørkes av med en myk, absorberende klut etter bruk i regnvær.

Se på vedlikeholdsetikettene som er festet på de myke delene for instruksjoner for vasking og tørking.

Det er normalt at stoffet misfarges av sollys og viser slitasje etter bruk over lang tid, selv ved normal bruk.

Av sikkerhetshensyn må du kun bruke originalreservedeler fra Nuna.

Kontroller regelmessig at alt fungerer som det skal. Hvis noen del er revnet, ødelagt eller mangler, må du slutte å bruke produktet.

VIKTIGT!
BEHÅLL DESSA
ANVISNINGAR FÖR
FRAMTIDA BRUK!
LÄS NOGGRANT

Innehåll

Produktinformation	171
Garanti	
Kontakt	
Barnanvändningskrav	172
Varning	174
Lista över delar	175
Produktanvändning	176
Tillbehör	179
Rengöring och underhåll	180

Produktinformation

Modellnummer: _____

Tillverkningsdatum: _____

Garanti

Vi har avsiktligt designat våra högkvalitativa produkter så att de kan växa med både barnet och familjen. Eftersom vi står för våra produkter täcks vår utrustning av en kundgaranti per produkt med början från inköpsdatumet. Ha inköpsbevis, modellnummer och tillverkningsdatum tillgängligt när du kontaktar oss.

För garantiinformation besök:

www.nunababy.com

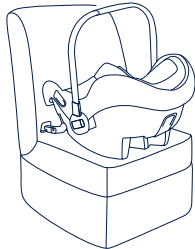
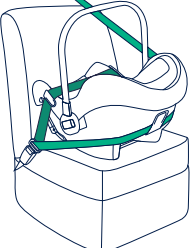
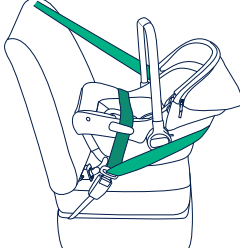
Klicka på länken "Garanti" på startsidan.

Kontakt

För reservdelar, service eller ytterligare garantifrågor, kontakta vår kundtjänstavdelning.

Barnanvändningskrav

Denna produkt är lämplig att använda för barn som uppfyller följande krav:

Bild för installation	Lämplig för
	Barnets längd 40cm-75cm/ Barnets vikt ≤ 13kg
	Barnets längd 40cm-75cm/ Barnets vikt ≤ 13kg
	Barnets längd 40cm-75cm/ Barnets vikt ≤ 13kg

Installation med ISOFIX-system

- 1 - Det här är en integrerad specifik förstärkt bilbarnstol med ISOFIX-system för fordon.
- 2 - Vid tveksamheter ska antingen tillverkaren eller återförsäljaren av system för förstärkt bilbarnstol rådfrågas.

Installation med trepunktsbälte

- 1 - Det här är en universell bältförsedd förstärkt bilbarnstol. Den är godkänd enligt FN:s förordning nr 129 för huvudsaklig användning i "universella sätespositioner" som indikeras av fordonstillverkare i fordonets bruksanvisning.
- 2 - Använd inte ISOFIX-system när PIPA urbn används som en universell bältförsedd förstärkt bilbarnstol.
- 3 - Vid tveksamheter ska antingen tillverkaren eller återförsäljaren av system för förstärkt bilbarnstol rådfrågas.

Installation med ISOFIX-system + trepunktsbälte

- 1 - Detta är en specifik universell bältförsedd förstärkt bilbarnstol.
- 2 - Vid tveksamheter ska antingen tillverkaren eller återförsäljaren av system för förstärkt bilbarnstol rådfrågas.

VARNING

Underlåtenhet att följa dessa varningar och instruktioner kan resultera i allvarlig skada eller dödsfall.

VAR försiktig så att du är säker på att de fasta föremålen och plastdelarna på den förstärkta bilbarnstolen är placerade och monterade så att de inte är benägna att fastna, i ett säte som rör sig eller någon av fordonets dörrar, vid de dagliga användningen av fordonet.

Alla band som håller fast bilbarnstolen i fordonet måste vara åtdragna och alla band som håller fast barnet måste justeras efter barnets kropp. Banden får inte heller tvinnas.

För att använda den här förstärkta bilbarnstolen i enlighet med FN-förordning nr 129, måste ditt barn uppfylla följande krav.

Barnets längd 40 cm–75 cm/ barnets vikt \leq 13 kg.

Den här förstärkta bilbarnstolen bör bytas ut efter att den har utsatts för kraftig påverkan vid en olycka.

Beakta faran med att utföra några ändringar eller tillägg på enheten utan godkännande från typgodkännandemyndigheten, och faran i att inte noga följa monteringsanvisningarna som tillverkaren inkluderat med bilbarnstolen.

Håll den här förstärkta bilbarnstolen borta från solljus eftersom den i annat fall kan bli för het för barnets hud. Känn alltid på den förstärkta bilbarnstolen innan du placerar barnet i den.

Lämna **ALDRIG** ditt bebis utan uppsikt i bilbarnstolen.

Allt bagage eller andra föremål som kan orsaka personskador vid en kollision måste vara ordentligt säkrade.

Det förstärkta bilbarnstolsystemet får inte användas utan tygöverdragen.

Det här förstärkta bilbarnstolsystemets överdrag får inte ersättas med något annat än det som rekommenderas av tillverkaren, eftersom de överdraget utgör en integrerad del av bilbarnstolens egenskaper.

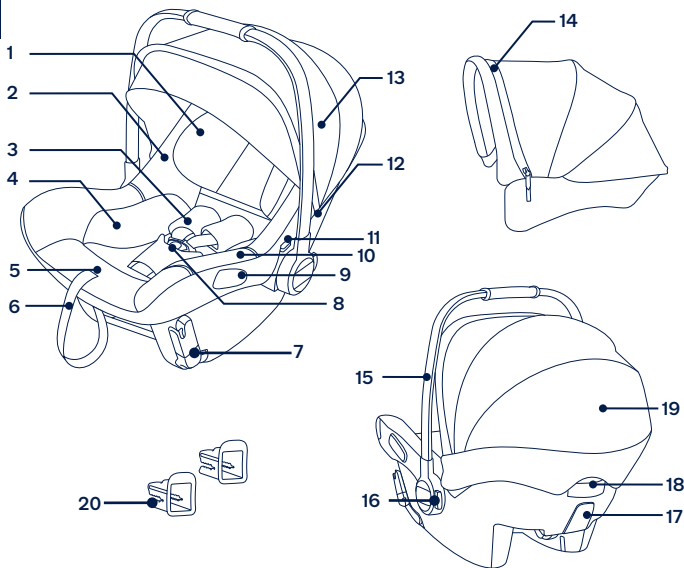
Var även uppmärksam på instruktionerna och varningarna i handboken från fordonets tillverkare.

Använd **INTE** framåtvända förstärkta bilbarnstolsystem på säten som det finns monterat en aktiv krockkudde framför. Dödsfall eller allvarliga skador kan uppstå. Se fordonets bruksanvisning för ytterligare information.

Lista över delar

Kontrollera att alla delar är tillgängliga före montering. Om någon del saknas, kontakta återförsäljaren. Inga verktyg behövs för montering.

- | | | | |
|----|---------------------------|----|--|
| 1 | Huvudstöd | 11 | Ställningsadaptorns frikopplingsknapp |
| 2 | Sittdyna | 12 | Sufflettäste |
| 3 | Remmar till axelselen | 13 | Sufflett |
| 4 | Spädbarnsinsats | 14 | Dream drape™-dragkedja |
| 5 | Justeringsknapp till sele | 15 | Handtag |
| 6 | Justeringsband | 16 | Justeringsknapp för handtag |
| 7 | ISOFIX-anslutning | 17 | Bakre axelbältesstyrning |
| 8 | Säkerhetsspänne | 18 | Knapp för frikoppling av ISOFIX och sittvagn |
| 9 | Sidobältesstyrning | 19 | Sufflettfönster |
| 10 | Ficka för snabbvägledning | 20 | ISOFIX-styrskenor |



Produktanvändning

Installationsbekymmer

Denna bilstol för spädbarn är lämplig för fordonssäten med i-Size ISOFIX förankringskenor. **(1)**

Denna bilbarnstol för spädbarn är endast lämplig för fordonssäten med utdragbart säkerhetsbälte. **(2)**

Installera **INTE** denna bilbarnstol på fordonssäten med endast midbälten. **(3)**

Använd **INTE** framåtvända förstärkta bilbarnstolsystem på säten som det finns monterat en aktiv krockkudde framför. Dödsfall eller allvarliga skador kan uppstå. **(4)** Se fordonets bruksanvisning för ytterligare information.

Installera **INTE** denna förstärkta bilbarnstol i fordonssäten riktad åt sidan eller bakåt avseende fordonets körriktning. **(5)**

Det rekommenderas att installera denna förstärkta bilbarnstol i baksätet. **(6)**

Installera **INTE** denna förstärkta bilbarnstol på ett fordonssäte som är rörligt under installationen.

Sufflett

- 1- Montera suffletten genom att skjuta sufflettfästena in i öppningarna på sitsskalet. Kontrollera att suffletten är säker genom att dra upp sufflettens fäste. **(7)**
- 2- Fäst snäppena på baksidan av sufflettens tygdelar, på båda sidorna. **(8)**
- 3- Öppna blyxtlåset bakom sufflettens främre båge. **(9)**
- 4- Dra ut dream drape™ från förvaringen och fäst dream drape™ på magneterna i varje hörn framtill på bilbarnstolen för spädbarn. **(10)(11)**
- 5- Sufflettens fönster kan öppnas för ventilation. **(12)**

Handtagsjustering

- 1- Handtaget på bilbarnstolen för spädbarn kan justeras till 3 lägen. **(13)**
- 2- Justera handtaget genom att trycka in handtagsknapparna på båda sidor. **(14)-1**
- 3- Roterar handtaget tills det klickar och låses på plats i någon av de 3 positionerna. **(14)-2**

! Var noga med att handtaget är låst i bärposition innan bilbarnstolen för spädbarn lyfts. Ett olåst handtag kan komma i rörelse oväntat och skada barnet.

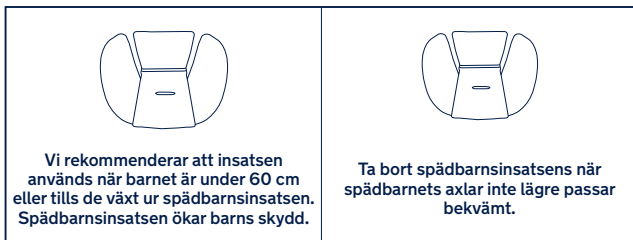
Höjjustering av huvudstöd

- ! Remmarna till axelselen måste vara närmast dina barns axlar(15).
- ! Om axselarna inte är på rätt höjd kan barnet kastas ut från den förstärkta bilbarnstolen om det inträffar en krasch.

Dra huvudstödet uppåt eller nedåt för att justera positionen. (16)

Spänna fast barnet

Använd spädbarnsinsats



Efter att barnet placerats i sätet ska kontroller av att axselens remmar sitter på korrekt höjd göras.

- 1- Tryck på selens justeringsknapp medan axselen dras till önskad längd. (17)
 - 2- Lossa bältesspannet på axselen genom att trycka på den röda knappen. (18)
 - 3- Placera barnet i bilbarnstolen för spädbarn och stäng spannet. (20) Aktivera spannet. Se (19).
 - 4- Dra ner justeringsbandet och ställ in en lämplig längd för att se till att barnet korrekt fast ordentligt. (21)
- ! Kontrollera att remmarna till axselen sitter snävt. Alla slaka remmar minskar säkerheten för bilbarnstolssystemet.

Installation med ISOFIX-system

- 1- Montera ISOFIX-styrskenorerna på fordonets ISOFIX-förankringsskenor. (22) ISOFIX-styrskenorerna kan skydda bilsätets yta från att slitas ut. De kan också styra ISOFIX-anlutningarna.
- 2- Roter ISOFIX-anlutningarna nedåt (23). Det här sänker även lutningsstängens som bidrar till att positionera bilbarnstolen i den korrekta installationsvinkeln (24).

- 3- Placera bilbarnstolen för spädbarn på det fordonssäte där du vill installera den. (25)
 - 4- Lägg ISOFIX-anlutningarna i linje med ISOFIX-skenorna och klicka sedan på båda ISOFIX-anlutningarna i ISOFIX-förankringsskenorna. (26)
- ! Se till att båda ISOFIX-anlutningarna sitter fast i sina ISOFIX-förankringsskenor. Det ska uppstå två hörbara klick och indikatorernas färger på båda ISOFIX-kontakterna ska vara helt gröna. (26)-1
 - ! Kontrollera, för att vara säker på att bilbarnstolen är säkert monterad, genom att dra båda ISOFIX-anlutningarna.
- 5- Kontrollera att nivålinjen på fasthållningsetiketten i största möjliga utsträckning är i nivå med marken. (27)
 - 6- Ta bort bilbarnstolen för spädbarn genom att trycka hårt på ISOFIX-frikopplingsknappen på bilbarnstolen för spädbarns baksida och dra bort bilbarnstolen från ISOFIX-förankringsskenorna. (28)
 - 7- Roter ISOFIX-anlutningar upp till en lagringsposition och klicka dem på plats. Ta bort bilbarnstolen från fordonet. (29)

Installation med trepunktsbälte

- 1- Placera bilbarnstolen för spädbarn på det fordonssäte där du vill installera den. (30)
 - 2- Dra ut fordonets säkerhetsbälte och lås det i fordonets spänne. (31)-1
- ! Bilbarnstolen för spädbarn kan inte användas om fordonets säkerhetsspänne (honan) är för långt för att förankra bilbarnstolen ordentligt. (31)-2
 - ! Dra fordonets knäbälte under guiden på båda sidor. (31)-3
 - ! Dra axelbältet runt baksidan av bilbarnstolen för spädbarn så att det leds genom bakre bältesguiden. (31)-4
- 3- Dra åt fordonets bälte medan du trycker in bilbarnstolen för spädbarn med fast handlag i fordonssätet för att fästa bilbarnstolen för spädbarns modul snävt och säkert. (32)
 - 4- Nivålinjen på fasthållningsetiketten måste vara i nivå med marken när bilbarnstolen för spädbarn är installerad. (33)
- ! Kontrollera att fordonets bälte är så snävt som möjligt runt bilbarnstolen för spädbarn och att bältet inte är löst eller tvinnat.
 - ! Efter installation av bilbarnstolen, kontrollera alltid att fordonets bälten är rätt dragna och säkert fastsatta i fordonets spänne. (34)

Installation med ISOFIX-system + trepunktsbälte

- ! Rikta in ISOFIX-anlutningarna mot ISOFIX-skenorna och klicka sedan i båda ISOFIX-anlutningarna i ISOFIX-förankringsskenorna. **(35)-1**
- ! Se till att båda ISOFIX-anlutningarna sitter fast i sina ISOFIX-förankringsskenor. Det ska uppstå två hörbara klick och indikatorernas färger på båda ISOFIX-kontakterna ska vara helt gröna. **(35)-2**
- ! Dra ut fordonets säkerhetsbälte och lås det i fordonets spänne. **(35)-3**
- ! Bilbarnstolen för spädbarn kan inte användas om fordonets säkerhetsspänne (honan) är för långt för att förankra bilbarnstolen ordentligt. **(35)-4**
- ! Dra fordonets knäbälte under guiden på båda sidor. **(35)-5**
- ! Dra axelbältet runt baksidan av bilbarnstolen för spädbarn så att det leds genom bakre bältesguiden. **(35)-6**
- ! Nivålinjen på fasthållningsetiketten måste vara i nivå med marken när bilbarnstolen för spädbarn är installerad. **(35)-7**
- ! Kontrollera att fordonsbältet är så snävt som möjligt runt bilbarnstolen för spädbarn och att bältet inte är löst eller tvinnat.
- ! Efter installation av bilbarnstolen, kontrollera alltid att fordonsbälten är rätt dragna och säkert fastsatta i fordonets spänne.

Tillbehör

Ställningsadaptrar

Bilbarnstolen för spädbarn kan monteras på Nuna-sittvagnar med adaptrar. Adaptrar medföljer Nuna-sittvagnar. **(36)**

Besök nunababy.com för att få mer information.

Ta bort och montera tygdelar

se bilderna **(37)-(47)**

För att återmontera mjuka delar, utför de ovannämnda stegen i omvänd ordning.

Rengöring och underhåll

Rengör ram, plast- och tygdelar med en fuktig trasa men använd inte slipmedel eller blekmedel. Använd inte silikonmörjmedel eftersom de kan dra åt sig smuts och fett.

För att säkerställa att långvarig användning, torka av produkten med en mjuk absorberande trasa efter användning i regnigt väder.

Se skötseletiketterna på mjuka delar för information om tvätt och torkning.

Det är normalt att tyget färgas av solljus och visar slitage efter lång tids användning, även vid normal användning.

Av säkerhetsskäl, använd endast Nuna-delar.

Kontrollera regelbundet att allt fungerar korrekt. Om någon del är sliten, trasig eller saknas, sluta att använda produkten.

TÄRKEÄÄ!
SÄILYTÄ NÄMÄ
OHJEET TULEVAA
TARVETTA VARTEN:
LUE HUOLELLISESTI

Sisältö

Tuotetiedot	183
Takuu	
Yhteystiedot	
Lapsen käyttövaatimukset	184
Varoitus	186
Osaluettelo	187
Tuotteen käyttö	188
Lisävarusteet	191
Puhdistus ja kunnossapito	192

Tuotetiedot

Mallinumero: _____

Valmistuspäivämäärä: _____

Takuu

Olemme tarkoituksellisesti suunnitelleet korkealaatuiset tuotteemme niin, että ne voivat kasvaa sekä lapsesi että perheesi kanssa. Koska luotamme tuotteeseemme, laitteellamme on tuotekohtainen mukautettu takuu, joka alkaa tuotteen ostopäivästä. Pidä ostotosite, mallinumero ja valmistuspäivämäärää käsillä, kun otat meihin yhteyttä.

Katso takuutiedot osoitteesta:

www.nunababy.com

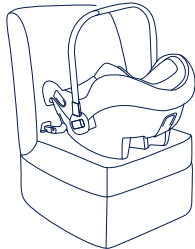
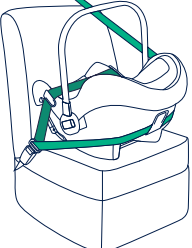
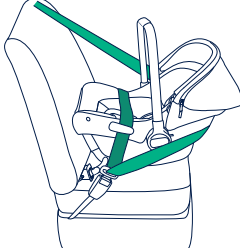
Napsauta aloitussivulla "Takuu"-linkkiä.

Yhteystiedot

Ota yhteyttä vaihto-osiin, huoltoon ja lisätakuuseen liittyvissä kysymyksissä asiakaspalveluosastoomme.

Lapsen käyttövaatimukset

Tämä tuote soveltuu käytettäväksi lapsille, jotka täyttävät seuraavat vaatimukset:

Asennuskaavio	Soveltuu
	Lapsen pituus 40-75cm / Lapsen paino ≤13 kg
	Lapsen pituus 40-75cm / Lapsen paino ≤13 kg
	Lapsen pituus 40-75cm / Lapsen paino ≤13 kg

Asennus ISOFIX-järjestelmällä

- 1 - Tämä on olennainen, erityinen ajoneuvon ISOFIX-parannettu lapsen turvaistuin.
- 2 - Jollet ole varma, ota yhteyttä joko parannetun lapsen turvaistuimen valmistajaan tai jälleenmyyjään.

Asennus 3-pisteturvavyöllä

- 1 - Tämä on yleis-vyöllinen parannettu lasten turvaistuin. Se on hyväksytty Yhdistyneiden Kansakuntien säädöksen nro 129:n mukaisesti käytettäväksi ensisijaisesti "yleis-istuinpaikoissa", kuten ajoneuvojen valmistajien ajoneuvon käyttöoppaissa on ilmoitettu.
- 2 - Älä käytä ISOFIX-järjestelmää, kun käytät PIPA urb -järjestelmää Yleisenä vyöllisenä tehostettuna lasten turvaistuinjärjestelmänä.
- 3 - Jollet ole varma, ota yhteyttä joko parannetun lapsen turvaistuimen valmistajaan tai jälleenmyyjään.

Asennus ISOFIX-järjestelmällä ja 3-pisteturvavyöllä

- 1 - Tämä on Erityinen vyöllinen tehostettu lasten turvaistuinjärjestelmä.
- 2 - Jollet ole varma, ota yhteyttä joko parannetun lapsen turvaistuimen valmistajaan tai jälleenmyyjään.

VAROITUS

Näiden varoitusten ja ohjeiden huomiotta jättäminen voi johtaa vakavaan vammaan tai kuolemaan.

PIDÄ huoli, että parannetun lapsen turvaistuimen jäykät kohteet ja siirrettävissä tulevat sijoitetuiksi niin, että niiden juuttuminen siirrettävään istuimeen tai ajoneuvon oveen on jokapäiväisessä käytössä epätodennäköistä.

Kaikkien hihnojen, jotka pitävät turvaistuinta kiinni ajoneuvossa, tulee olla tiukkoja ja kaikkien lasta rajoittavien hihnojen tulee olla säädetty lapsen keholle sopivaksi eivätkä hinnat saa olla kiertyneitä.

Käyttääksesi tätä parannettua lasten turvaistuinta Yhdistyneiden Kansakuntien säädöksen nro 129 mukaisesti: lapsen on täytettävä seuraavat vaatimukset.

Lapsen pituus 40–75 cm / Lapsen paino ≤13 kg.

Tämä parannettu lasten turvaistuin tulee vaihtaa, jos se on altistunut voimakkailla rasituksilla onnettomuudessa.

Pidä mielessä vaara, joka aiheutuu ilman tyyppihyväksyntäviranomaisen hyväksyntää tehdyistä muutoksista tai lisäyksistä, ja vaaroja, jotka aiheutuvat siitä, ettei lapsen turvaistuimen valmistajan toimittamia asennusohjeita noudateta tarkasti.

Pidä tämä parannettu lasten turvaistuin poissa auringonpaisteesta, siitä voi tulla liian kuuma lasten iholle. Tunnustele parannettua lasten turvaistuinta ennen lapsen asettamista siihen.

ÄLÄ KOSKAAN jätä vauvaa ilman valvontaa tähän lapsen turvaistuinjärjestelmään.

Kaikki matkatavarat tai muut esineet, jotka voivat aiheuttaa vammoja törmäystilanteessa, on kiinnitettävä kunnolla.

Parannettua lapsen turvaistuinta ei saa käyttää ilman tekstiilisuojuksia.

Parannetun lapsen turvaistuimen suojusta ei saa vaihtaa muihin kuin valmistajan suosittelemiin, koska suojuus muodostaa kiinteän osan turvasuorituskyvystä.

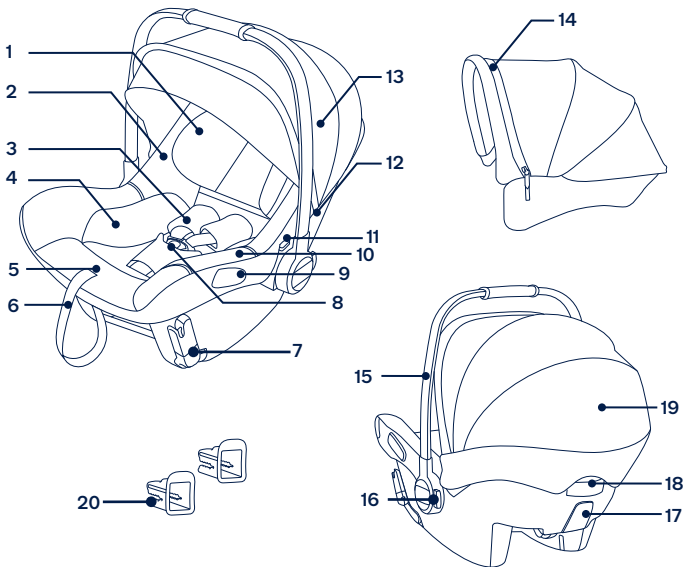
Kiinnitä myös huomiota ajoneuvon valmistajan käsikirjan ohjeisiin ja varoituksiin.

ÄLÄ käytä taaksepäin suunnattua parannettua lapsen turvaistuinta istuimilla, joihin on asennettu aktiivinen frontaalinen turvatyyny. Seurauksena voi olla kuolema tai vakava vamma. Katso lisätietoja ajoneuvon käyttöoppaasta.

Osaluettelo

Varmista ennen kokoamista, että kaikki osat ovat käytettävissä. Jos jokin osa puuttuu, ota yhteyttä paikalliseen jälleenmyyjään. Kokoamiseen ei tarvita työkaluja.

- | | | | |
|----|------------------------|----|--|
| 1 | Päätuki | 11 | Pylvässovittimen vapautuspainike |
| 2 | Istuintyyny | 12 | Kuomun kiinnike |
| 3 | Hartiavaljaiden hihnat | 13 | Kuomu |
| 4 | Vauvalisävaruste | 14 | Dream Drape™ vetoketjuilla |
| 5 | Valjaiden säätöpainike | 15 | Kahva |
| 6 | Säätönauhakudos | 16 | Kahvan säätöpainike |
| 7 | ISOFIX-liitin | 17 | Takaturvavyön ohjain |
| 8 | Turvasolki | 18 | ISOFIX-vapautuspainike ja Lastenvaunujen vapautuspainike |
| 9 | Sivuturvavyön ohjaimet | 19 | Kuomun ikkuna |
| 10 | Pikaoppaan tasku | 20 | ISOFIX-ohjaimet |



Tuotteen käyttö

Asennuksessa huomioitavaa

Tämä lapsenkantotuoli on sopiva ajoneuvon istuimille, joissa on i-Size ISOFIX -kiinnityspisteet. (1)

Tämä lapsenkantotuoli on sopiva vain ajoneuvon istuimille, joissa on kelauslaitteella varustettu turvavyö. (2)

ÄLÄ asenna tätä lapsenkantotuolia ajoneuvon istuimiin pelkästään lantiovöillä. (3)

ÄLÄ käytä taaksepäin suunnattua parannettua lapsen turvaistuinta istuimilla, joihin on asennettu aktiivinen frontaalinen turvavyö. Seurauksena voi olla kuolema tai vakava vamma. (4) Katso ajoneuvon käyttöoppaasta lisätietoja.

ÄLÄ asenna tätä parannettua lapsen turvaistuinta ajoneuvon istuimille, jotka ovat sivuttain tai taaksepäin ajoneuvon kulkusuuntaan nähden. (5)

On suositeltavaa asentaa tämä parannettu lasten turvaistuin ajoneuvon takapenikille. (6)

ÄLÄ asenna tätä parannettua lapsen turvaistuinta siirrettäville ajoneuvon istuimille asennuksen aikana.

Kuomu

- 1- Kootaksesi kuomun, liu'uta kuomun kiinnikkeet istuinosan aukkoihin. Tarkista kuomun pitävä kiinnitys vetämällä ylöspäin kuomun kiinnikkeestä. (7)
- 2- Kiinnitä nepparit kuomun pehmytvarikkeiden takana molemmille puolille. (8)
- 3- Avaa etukuomun kaaren takana oleva vetoketju. (9)
- 4- Vedä dream drape™ ulos lokerosta ja kiinnitä dream drape™ magneetteihin kaikissa kulmissa lapsenkantotuolin edessä. (10)(11)
- 5- Kuomun ikkunan voi avata tuuletusta varten. (12)

Kahvan säätö

- 1- lapsen kantotuolin kahvan voi säätää 3 asentoon. (13)
- 2- Purista kahvan säätämiseksi kahvan painikkeita molemmilla puolilla. (14)-1
- 3- Kierrä kahvaa niin, että se naksahdtaa ja lukkiutuu yhteen 3:sta asennosta. (14)-2

! Varmista, että kahva on lukittu kantoasentoon ennen lapsen kantotuloon nostamista. Lukitsematon kahva voi liikkua odottamatta ja aiheuttaa lapselle vammaan.

Päätuen korkeuden säätö

- ! Hartiavaljaiden hihnat on oltava lähimpinä lapsen hartioita (15).
- ! Jos hartiavaljaiden hihnat eivät ole oikealla korkeudella, lapsi voi irrota parannetusta lapsen turvaistuimesta kolaritilanteessa.

Vedä päätukea ylös tai alas asennon säätämiseksi (16)

Lapsen kiinnittäminen

Vauvalisävarusteen käyttö



Kun lapsi on asetettu istuimelle, tarkista ovatko hartiavaljaiden hihnat oikealla korkeudella.

- 1 - Paina hartioiden säätönappia samalla kun vedät hartiavaljaita halutun pituisiksi. (17)
 - 2 - Avaa valjaiden soljen lukitus painamalla punaista painiketta. (18)
 - 3 - Aseta lapsi lapsenkantotuoliin ja lukitse solki. (20) Kiinnitä solki. Katso kuva (19).
 - 4 - Vedä säätönauhakudos alas ja säädä se oikeaan pituuteen niin, että lapsi on kiinnitetty tiukasti. (21)
- ! Varmista, että hartiahihnat on kiristetty tiukalle. Hihnojen löysyys vähentää parannetun lapsen turvaistuimen turvallisuussuorituskykyä.

Asennus ISOFIX-järjestelmällä

- 1 - Kiinnitä ISOFIX-ohjaimet ajoneuvon ISOFIX-kiinnitystankoihin. (22) ISOFIX-ohjaimet suojaavat ajoneuvon istuimen pintaa repeämisiltä. Ne myös ohjaavat ISOFIX-liittimiä.
- 2 - Kierrä ISOFIX-liittimiä alas (23). Tämä laskee myös kallistustankoa, mikä helpottaa parannetun lapsen turvaistuinjärjestelmän sijoittamista asennuksessa oikeaan kulmaan (24).

- 3 - Aseta lapsenkantotuoli ajoneuvon istuimelle, johon haluat asettaa sen. (25)
 - 4 - Kohdista ISOFIX-liittimet ISOFIX-ohjaimien kanssa ja napsauta sitten molemmat ISOFIX-liittimet ISOFIX-kiinnitystankoihin. (26)
- ! Varmista, että molemmat ISOFIX-liittimet on kiinnitetty pitävästi ISOFIX-kiinnitystankoihin. Liitettäessä tulisi kuulua kaksi naksahdusta ja molempien ISOFIX-merkkivalojen tulisi palaa vihreinä. (26)-1
 - ! Varmista, että lasten turvajärjestelmä on asennettu pitävästi vetämällä molemmista ISOFIX-liittimistä.
- 5 - Varmista, että tasausviiva turvaistuimen tarrassa on mahdollisimman vaakatasossa (27)
 - 6 - Poistaaksesi lapsenkantotuolin, purista ISOFIX-vapautuspainiketta lapsenkantotuolin takana ja vedä lapsenkantotuoli pois ISOFIX-kiinnitystangoista. (28)
 - 7 - Kierrä ISOFIX-liittimet ylös säilytysjaintiin ja napsauta ne paikoilleen. Poista lapsen kantoistuin ajoneuvosta. (29)

Asennus 3-pisteturvavyöllä

- 1 - Aseta lapsenkantotuoli ajoneuvon istuimelle, johon haluat asettaa sen. (30)
 - 2 - Vedä ajoneuvon turvavyö ulos ja lukitse se ajoneuvon solkeen. (31)-1
- ! Lapsenkantotuolia ei voi käyttää, jos ajoneuvon turvavyön solki (naaras-solkipää) on liian pitkä lapsenkantotuolin pitävään ankkurointiin. (31)-2
 - ! Reititä ajoneuvon lantioturvavyö molempien sivuohjainen alta (31)-3
 - ! Reititä hartiaturvavyö lapsenkantotuolin selän ympäri takaturvavyöohjaimen läpi. (31)-4
- 3 - Kiristä ajoneuvon turvavyö työntäen samalla lapsenkantotuolin lujasti ajoneuvon istuimeen kiinnittäaksesi lapsenkantomoduulin tiukasti ja pitävästi. (32)
 - 4 - Turvaistuimen tarran tasausviivan oltava vaakasuorassa maahan nähden, kun on lapsenkantotuoli on asennettu. (33)
- ! Varmista, että ajoneuvon turvavyö on niin tiukalla kuin mahdollista lapsenkantotuolin ympärillä, ja ettei vyö ole löysällä tai kiertynyt.
 - ! Tarkista aina lapsenkantotuolin asentamisen jälkeen, että ajoneuvon turvavyöt on reititetty oikein ja kiinnitetty tiukasti ajoneuvon solkeen. (34)

Asennus ISOFIX-järjestelmällä ja 3-pisteturvavyöllä

- ! Kohdista ISOFIX-liittimet ISOFIX-ohjaimien kanssa ja napsauta sitten molemmat ISOFIX-liittimet ISOFIX-kiinnitystankoihin. **(35)-1**
- ! Varmista, että molemmat ISOFIX-liittimet on kiinnitetty pitävästi ISOFIX-kiinnitystankoihin. Liitettäessä tulisi kuulua kaksi naksahdusta ja molempien ISOFIX-merkkivalojen tulisi palaa vihreinä. **(35)-2**
- ! Vedä ajoneuvon turvavyö ulos ja lukitse se ajoneuvon solkeen. **(35)-3**
- ! Lapsenkantotuolia ei voi käyttää, jos ajoneuvon turvavyön solki (naaras-solkipää) on liian pitkä lapsenkantotuolin pitävään ankkurointiin. **(35)-4**
- ! Reititä ajoneuvon lantioturvavyö molempien sivuohjainen alta **(35)-5**
- ! Reititä hartiaturvavyö lapsenkantotuolin selän ympäri takaturvavyöohjaimen läpi. **(35)-6**
- ! Turvaistuimen tarran tasausviivan oltava vaakasuorassa maahan nähden, kun on lapsen kantotuoli on asennettu. **(35)-7**
- ! Varmista, että ajoneuvon turvavyö on niin tiukalla kuin mahdollista lapsenkantotuolin ympärillä, ja ettei vyö ole löysällä tai kiertynyt.
- ! Tarkista aina lapsenkantotuolin asentamisen jälkeen, että ajoneuvon turvavyöt on reititetty oikein ja kiinnitetty tiukasti ajoneuvon solkeen.

Lisävarusteet

Pylvässovittimet

Tämän lastenkantotuolin voi kiinnittää Nuna-lastenvaunuihin sovittimia käyttämällä. Sovittimet kuuluvat Nuna-lastenvaunujen toimitukseen. **(36)**

Siirry osoitteeseen nunababy.com saadaksesi lisätietoja.

Pehmyttarvikkeiden irrottaminen ja kokoaminen

katso kuvat **(37)-(47)**

Kootaksesi pehmusteet uudelleen, toista aiemmin mainitut vaiheet päinvastaisessa järjestyksessä.

Puhdistus ja kunnossapito

Puhdista runko, muoviosat ja kangas kostealla liinalla, mutta älä käytä hiovia aineita tai valkaisuainetta. Älä käytä silikonivoiteluaineita, sillä niihin tarttuu likaa ja nokea.

Varmistaaksesi tuotteen pitkän käyttöiän, pyyhi se pehmeällä, imukykyisellä liinalla sateessa käytön jälkeen.

Katso pehmyttarvikkeisiin kiinniteytystä hoitotarroista pesu- ja kuivausohjeet.

Kankaan haalistuminen auringonvalon vaikutuksesta ja kulumisen merkit pitkän käytön jälkeen on normaalia, vaikka tuotetta käytettäisiin normaalisti.

Käytä turvallisuusyistä ainoastaan alkuperäisiä Nuna-osia.

Tarkista säännöllisesti, että kaikki toimii oikein. Lopeta tämän tuotteen käyttö, jos mikään osa on revennyt, rikkoutunut tai puuttuu.

VIGTIGT!
GEM DISSE
INSTRUKTIONER TIL
SENERE BRUG:
LÆS OMHYGGELIGT

Indhold

Produktoplysninger	195
Garanti	
Kontakt	
Brugskrav	196
Advarsel	198
Liste over dele	199
Brug af produktet	200
Tilbehør	203
Rengøring og vedligeholdelse	204

Produktoplysninger

Modelnummer: _____

Fremstillingsdato: _____

Garanti

Vores høj kvalitetsprodukter er designet, så de kan tilpasses til dit barns voksende størrelse. Da vi står ved vores produkter, er vores udstyr dækket med en garanti, der er tilpasset hver produkt, og som starter den dag produktet købes. Du bedes venligst have dit købsbevis, modelnummer og fremstillingsdato klar, når du kontakter os.

Du kan finde flere garantioplysninger på:

www.nunababy.com

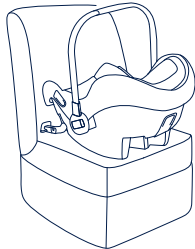
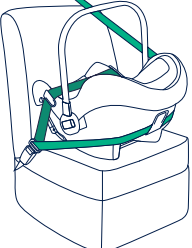
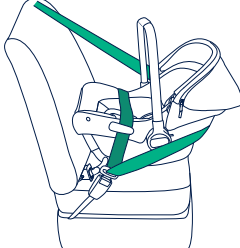
Klik på linket "Garanti" på hjemmesiden.

Kontakt

For oplysninger om reservedele, service og garantien, bedes du venligst kontakte vores kundeservice.

Brugskrav

Dette produkt er velegnet til brug med børn, der opfylder følgende krav:

Billede af opstilling	Egnet til
	Børnehøjde 40-75cm/ Barnets vægt ≤ 13 kg
	Børnehøjde 40-75cm/ Barnets vægt ≤ 13 kg
	Børnehøjde 40-75cm/ Barnets vægt ≤ 13 kg

Montering med ISOFIX-systemet

- 1 - Dette er en særlig integreret ISOFIX-autostol.
- 2 - Hvis du er i tvivl, skal du kontakte producenten af autostolen eller din forhandler.

Montering med en 3-punktssikkerhedssele

- 1 - Dette er et autostol-system med universal-seler. Det er - i henhold til FN-regulativ nr. 129 - godkendt til brug i "universale siddepositioner", som er angivet af bilproducenterne i køretøjets brugervejledning.
- 2 - ISOFIX-systemet må ikke bruges, hvis du bruger PIPA urbn som en universal autostol med en sikkerhedssele.
- 3 - Hvis du er i tvivl, skal du kontakte producenten af autostolen eller din forhandler.

Montering med ISOFIX-systemet og en 3-punktssikkerhedssele

- 1 - Dette er et autostol-system særligt til brug med sikkerhedssele i køretøjet.
- 2 - Hvis du er i tvivl, skal du kontakte producenten af autostolen eller din forhandler.

ADVARSEL

Manglende overholdelse af disse advarsler og instruktioner kan medføre alvorlige kvæstelser eller dødsfald.

Når autostolen monteres SKAL du holde øje med at dens hårde genstande og plastdele ikke kan komme i klemme i et bevægeligt sæde eller i en køretøjets døre ved dagligt brug af køretøjet.

Alle seler, der holder autostolen fast til køretøjet, skal sidde stramt. Alle seler, der fastholder barnet, skal justeres, så de passer til barnets krop. Ingen af selerne må være snoet.

For at bruge denne autostol i henhold til FN regulativ nr. 129, skal dit barn opfylde følgende krav.

Barnets højde 40-75cm / Barnets vægt ≤ 13kg

Hvis denne forstærket autostol udsættes for voldsomme belastninger i en ulykke, skal den skiftes.

Vær opmærksom på faren ved at foretage ændringer eller tilføjelser til anordningen, uden godkendelse af den typegodkendende myndighed, og faren ved ikke at følge autostolens installationsvejledninger, der følger med produktet.

Denne forstærkede autostol skal holdes væk fra sollys, da den ellers kan blive for varm for barnets hud. Mærk altid efter med en hånd, inden du anbringer barnet i autostolen.

Efterlad **ALDRIG** dit barn i autostolen uden opsyn.

Bagage eller andre genstande kan føre til skader i tilfælde af et sammenstød, og de skal derfor spændes ordentligt fast.

Autostolen må ikke bruges uden betrækkene.

Betrækket til autostolen må ikke erstattes med nogen andre betræk, end dem der anbefales af producenten, da betrækket er en integreret del af autostolens funktion.

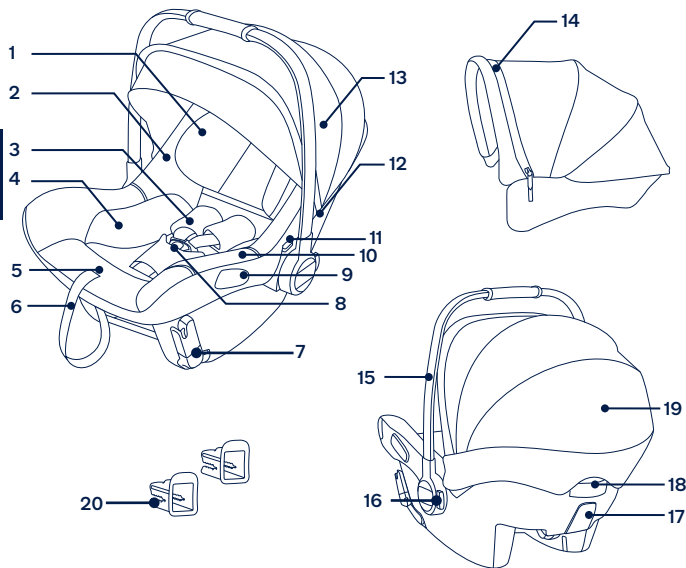
Du bedes også være opmærksom på instruktionerne og advarselne i brugsvejledningen til bilen.

Brug **IKKE** en bagudvendt autostol på siddepladser, hvor der er en fremadvendt airbag. Der er risiko for dødsfald eller alvorlige kvæstelser. Der henvises til brugsanvisningen til bilen for flere oplysninger.

Liste over dele

Kontroller, at alle delene følger med, inden du begynder at samle produktet. Hvis der mangler nogen dele, bedes du venligst kontakte din lokale forhandler. Der skal ikke bruges værktøj til at samle produktet.

- | | |
|------------------------------|---|
| 1 Nakkestøtte | 11 Frigørelsesknap til stangadapter |
| 2 Sædepude | 12 Kalechemontering |
| 3 Stropper til skuldersele | 13 Kaleche |
| 4 Indlæg til spædbørn | 14 Dream drape™ lynlås |
| 5 Justeringsknap til sele | 15 Håndtag |
| 6 Selejustering | 16 Justeringsknap til håndtag |
| 7 ISOFIX-spænde | 17 Støtte til sele på bagsiden |
| 8 Sikkerhedsspænde | 18 Knap til frigivelse af ISOFIX-spænde og klapvogn |
| 9 Mellemrum til sidesele | 19 Kalechevindue |
| 10 Lomme til startvejledning | 20 ISOFIX-styrebeslag |



Brug af produktet

Monteringsproblemer

Babyautostolen er velegnet til brug på autosæder med i-Size ISOFIX-forankringsstænger. (1)

Denne babyautostol er kun beregnet til køretøjssæder med udtrækkelige sikkerhedssele. (2)

Denne babyautostol må **IKKE** monteres på sæder, der kun er udstyret med hofteseler. (3)

Brug **IKKE** en bagudvendt autostol på siddepladser, hvor der er en fremadvendt airbag. Der er risiko for dødsfald eller alvorlige kvæstelser. (4) Se brugsanvisningen til bilen for flere oplysninger.

Monter **IKKE** denne autostol på køretøjssæder, der vender sidelæns eller bagud i forhold til køretøjet. (5)

Det anbefales at montere denne forstærkede autostol på bagsædet i bilen. (6)

Denne autostol må **IKKE** monteres på sæder, der kan bevæge sig under brug.

Kaleche

- 1- For at sætte kalechen på, skal du trykke kalechebeslagene ind i åbningerne på autostolen. Sørg for, at kalechen er spændt fast ved, at trække op i den. (7)
- 2- Spænd stropperne på bagsiden af kaleches bløde dele på begge sider. (8)
- 3- Lyn lynlåsen op på bagsiden af kalechens forreste bøjle. (9)
- 4- Træk Dream Drape™ ud af kammeret, og spænd disse Dream Drape™ fast på magnetterne på hvert hjørne på autostolens forside. (10)(11)
- 5- Vinduet i kalechen kan åbnes for ventilation. (12)

Justering af håndtaget

- 1- Håndtaget på autostolen kan indstilles til 3 positioner.. (13)
- 2- For at justere håndtaget, skal du klemme på håndtagsknapperne på begge sider. (14)-1
- 3- Drej håndtaget, indtil det klikker og låser sig fast i en af de 3 positioner. (14)-2

! Sørg for, at håndtaget er låst i bærepositionen, før du løfter autostolen. Et ulåst håndtag kan bevæge sig, og føre til skade på barnet.

Justering af nakkestøttens højde

- ! Skulderselestropperne skal sidde ved barnets skuldre (15).
- ! Hvis skulderselestropperne ikke er i korrekt højde, kan barnet blive slynget ud af autostolen, hvis der sker en ulykke.

Træk op og ned i nakkestøtten, for at justere den. (16)

Sådan spændes barnet fast

Brug indlægget til spædbørn



Når barnet er anbragt i autostolen, skal du sørge for, at skulderselerne er i den korrekte højde.

- 1- Tryk på knappen til selejustering samtidig med at du trykker skulderselen ud til den ønskede længde. (17)
 - 2- Lås sele-spændet op ved at trykke på den røde knap. (18)
 - 3- Anbring barnet i autostolen og spænd spændet. (20) Spænd spændet. Se venligst (19).
 - 4- Træk selejusteringen nedad, og juster selen til den ønskede længde, så dit barn er spændt ordentligt fast. (21)
- ! Sørg for, at skulderselens stropper strammes ordentligt. Hvis selerne sidder løse, bliver autostolen mindre sikker at være i.

Montering med ISOFIX-systemet

- 1- Sæt ISOFIX-styrebeslagene i ISOFIX-stængerne i køretøjet. (22) ISOFIX-styrebeslagene kan beskytte overfladen af køretøjets sæde imod slid. De kan også føre ISOFIX-spænderne.
- 2- Drej ISOFIX-spænderne nedad (23). Dette sænker også ryglænet, så autostolen er i den rigtige vinkel, når den monteres (24).

- 3- Placer autostolen på det ønskede sæde i køretøjet. (25)
 - 4- Sæt ISOFIX-spænderne mod ISOFIX-styrebeslagene, og tryk begge ISOFIX-spænderne ind i ISOFIX-stængerne. (26)
- ! Sørg for, at begge ISOFIX-spænderne er sikkert fastgjort til deres ISOFIX-forankringsstænger. Du skal kunne høre 2 klik, og farven på indikatorerne på begge ISOFIX-spænderne skal være helt grøn. (26)-1
 - ! Kontroller, at autostolen er sikkert installeret ved at trække i begge ISOFIX-spændene.
- 5- Sørg for, at nivelleringslinjen på autostolens mærkat er så plan med gulvet som muligt. (27)
 - 6- Når autostolen skal tages ud, skal du trykke på ISOFIX-frigivelsesknappen på bagsiden af autostolen, og træk derefter autostolen væk fra ISOFIX-forankringsstængerne. (28)
 - 7- Drej ISOFIX-stikkene opad til opbevaringspositionen, og klik dem på plads. Tag autostolen ud af køretøjet. (29)

Montering med en 3-punktssikkerhedssele

- 1- Placer autostolen på det ønskede sæde i køretøjet. (30)
 - 2- Træk køretøjets sikkerhedssele ud og spænd den fast i spændet i køretøjet. (31)-1
- ! Babyautostolen må ikke bruges, hvis spændet på køretøjets sikkerhedssele (hunstikket) er for langt til at fastgøre babyautostolen sikkert. (31)-2
 - ! Før køretøjets hoftese under begge huller på siden. (31)-3
 - ! Før skulderselen rundt om autostolens bagside og stik dem gennem hullerne på bagsiden. (31)-4
- 3- Spænd køretøjets sikkerhedssele, samtidig med at autostolen trykkes mod køretøjets sæde, så autostolen spænde ordentligt og sikkert fast. (32)
 - 4- Nivelleringslinjen på autostolens mærkat skal være plan med gulvet, når autostolen monteres. (33)
- ! Sørg for, at køretøjets sikkerhedssele sidder så stram som muligt omkring autostolen, og at den ikke sidder løs eller er snoet.
 - ! Når autostolen er blevet monteret, skal du altid kontrollere, at køretøjets sikkerhedssele sidder rigtigt, og er sikkert fastgjort i køretøjets spænde. (34)

Montering med ISOFIX-systemet og en 3-punktssikkerhedssele

- ! Sæt ISOFIX-spænderne mod ISOFIX-styrebeslagene, og tryk begge ISOFIX-spænderne ind i ISOFIX-spændepunkterne. **(35)-1**
- ! Sørg for, at begge ISOFIX-spænderne er sikkert fastgjort til deres ISOFIX-forankringsstænger. Du skal kunne høre 2 klik, og farven på indikatorerne på begge ISOFIX-spænderne skal være helt grøn. **(35)-2**
- ! Træk køretøjets sikkerhedssele ud og spænd den fast i spændet i køretøjet. **(35)-3**
- ! Babyautostolen må ikke bruges, hvis spændet på køretøjets sikkerhedssele (hunstikket) er for langt til at fastgøre babyautostolen sikkert. **(35)-4**
- ! Før køretøjets hoftele under begge huller på siden. **(35)-5**
- ! Før skulderselen rundt om autostolens bagside og stik dem gennem hullerne på bagsiden. **(35)-6**
- ! Nivelleringslinjen på autostolen skal være parallel med jorden, når autostolen monteres. **(35)-7**
- ! Sørg for, at køretøjets sikkerhedssele sidder så stram som muligt omkring autostolen, og at den ikke sidder løs eller er snoet.
- ! Når autostolen er blevet monteret, skal du altid kontrollere, at køretøjets sikkerhedssele sidder rigtigt, og er sikkert fastgjort i køretøjets spænde.

Tilbehør

Stangadaptere

Denne autostol kan fastgøres til Nuna-klapvogne med en adapter. Adapterne følger med din Nuna-klapvogn. **(36)**

Du kan finde yderligere oplysninger på nunababy.com.

Sådan monteres og afmonteres de bløde dele

Se billederne **(37)-(47)**

De bløde dele sættes på, som de tages af, men i omvendt rækkefølge.

Rengøring og vedligeholdelse

Rengør rammen, plastdelene og stoffet med en fugtig klud, men brug ikke slibemidler eller blegemiddel. Brug ikke siliciumsmøremidler, da de tiltrækker skidt og snavs.

For at holde produktet i god stand, skal du tørre det af med en blød, absorberende klud, når du har brugt det i regnvej.

Se vejledninger om vask og tørring på etiketterne vedrørende pleje, der sidder på de bløde dele.

Det er normalt, at farverne på stof falmer fra sollys og viser slid efter lang tids brug, også når det bruges normalt.

Af sikkerhedsmæssige årsager, må du kun bruge reservedele fra Nuna.

Kontroller regelmæssigt, om alt virker ordentligt. Hvis nogle dele er revet, ødelagt eller mangler, skal du holde op med at bruge dette produkt.

IMPORTANT!
PĂSTRATI ACESTE
INSTRUCȚIUNI
PENTRU CONSULTARE
ULTERIOARĂ:
CITIȚI CU ATENȚIE

Cuprins

Informații referitoare la produs	207
Garanție	
Contact	
Cerințe de utilizare pentru copii	208
Avertisment	210
Lista componentelor	211
Utilizarea produsului	212
Accesorii	215
Curățare și întreținere	216

Informații referitoare la produs

Numărul modelului: _____

Data fabricării: _____

Garanție

Produsele noastre de înaltă calitate au fost concepute pentru a putea crește împreună cu copilul și cu familia dvs. Pentru că avem încredere în produsele noastre, fiecare dintre acestea este acoperită de o garanție specifică, începând din ziua achiziției. Vă rugăm să vă asigura că aveți la îndemână dovada de achiziție, numărul modelului și data fabricării atunci când ne contactați.

Pentru informații referitoare la garanție, vă rugăm să vizitați:

www.nunababy.com

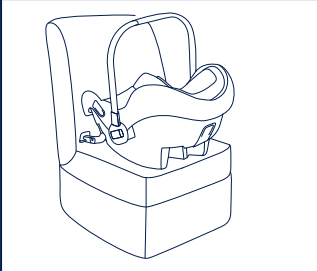
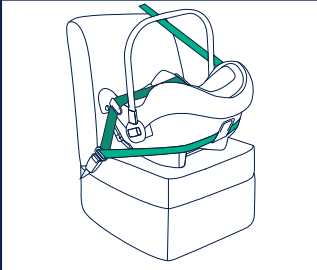
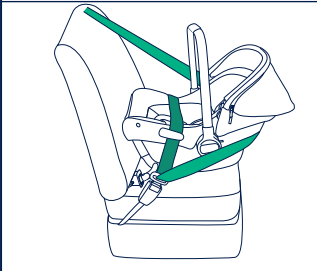
Faceți clic pe linkul „Garanție” de pe pagina de pornire.

Contact

Pentru piese de schimb, intervenții de service sau întrebări suplimentare referitoare la garanție, vă rugăm să contactați departamentul nostru de asistență tehnică.

Cerințe de utilizare pentru copii

Produsul este adecvat pentru utilizarea în cazul copiilor care îndeplinesc următoarele cerințe:

Imagine instalare	Adecvat pentru
	Înălțimea copilului între 40 cm-75 cm/ Greutatea copilului ≤ 13kg
	Înălțimea copilului între 40 cm-75 cm/ Greutatea copilului ≤ 13kg
	Înălțimea copilului între 40 cm-75 cm/ Greutatea copilului ≤ 13kg

Instalarea cu sistemul ISOFIX

- 1- Acesta este un sistem Integral Specific de siguranță îmbunătățit ISOFIX pentru copii, care se utilizează în vehicule.
- 2- În caz de nelămuriri, consultați fabricantul sau vânzătorul sistemului de siguranță îmbunătățit pentru copii.

Instalarea cu centură de siguranță în 3 puncte

- 1- Acesta este un sistem universal îmbunătățit de siguranță pentru copii, cu centuri. Este aprobat în conformitate cu Regulamentul ONU nr. 129, pentru utilizare în primul rând în „poziții de ședere universale” conform indicațiilor producătorilor de vehicule din manualul de utilizare a vehiculului.
- 2- Nu utilizați sistemul ISOFIX atunci când utilizați PIPA urbn ca sistem universal îmbunătățit de siguranță pentru copii cu centură.
- 3- În caz de nelămuriri, consultați fabricantul sau vânzătorul sistemului de siguranță îmbunătățit pentru copii.

Instalarea cu sistem ISOFIX+ centură de siguranță în 3 puncte

- 1- Acesta este sistemul specific îmbunătățit de siguranță pentru copii, cu centuri.
- 2- În caz de nelămuriri, consultați fabricantul sau vânzătorul sistemului de siguranță îmbunătățit pentru copii.

AVERTISMENT

Nerespectarea acestor avertismente și instrucțiuni poate cauza vătămări corporale grave sau moartea.

AVEȚI GRIJĂ ca articolele rigide și componentele din plastic ale sistemului de siguranță îmbunătățit pentru copii să fie amplasate și instalate astfel încât să nu poată exista riscul de a fi prinse de un scaun mobil sau de o ușă a vehiculului în timpul utilizării normale a acestuia.

Orice curele folosite pentru fixarea sistemului de siguranță în vehicul trebuie să fie bine strânse, orice curele folosite pentru fixarea copilului trebuie să fie ajustate în funcție de corpul copilului și aceste curele nu trebuie să fie răsucite.

Pentru a utiliza acest sistem de siguranță îmbunătățit pentru copii în conformitate cu Regulamentul ONU Nr. 129, copilul dvs. trebuie să îndeplinească următoarele cerințe:

Înălțimea cuprinsă între 40 cm - 75 cm/Greutatea \leq 13 kg

Dispozitivul trebuie să fie schimbat dacă a fost supus unor tensiuni violente în caz de accident.

Luată în considerare pericolul de a face modificări sau adăugări la dispozitiv fără aprobarea autorității competente, cât și pericolul de a nu urmări îndeaproape instrucțiunile de instalare furnizate de producătorul sistemului de siguranță pentru copii.

Vă rugăm să păstrați acest sistem de siguranță îmbunătățit pentru copii departe de lumina soarelui, în caz contrar poate fi prea fierbinte pentru pielea copilului. Atingeți întotdeauna sistemul de siguranță îmbunătățit pentru copii înainte de a pune copilul în acesta.

NICIODATĂ nu lăsați copilul nesupravegheat în sistemul de siguranță pentru copii.

Orice bagaje sau alte obiecte care ar putea cauza răniri în cazul unui accident trebuie fixate corespunzător.

Sistemul îmbunătățit de siguranță pentru copii nu trebuie utilizat fără husele textile.

Husele sistemului de siguranță îmbunătățit pentru copii trebuie înlocuite exclusiv cu produsele recomandate de producător, deoarece husa constituite o parte integrantă a performanței sistemului de siguranță.

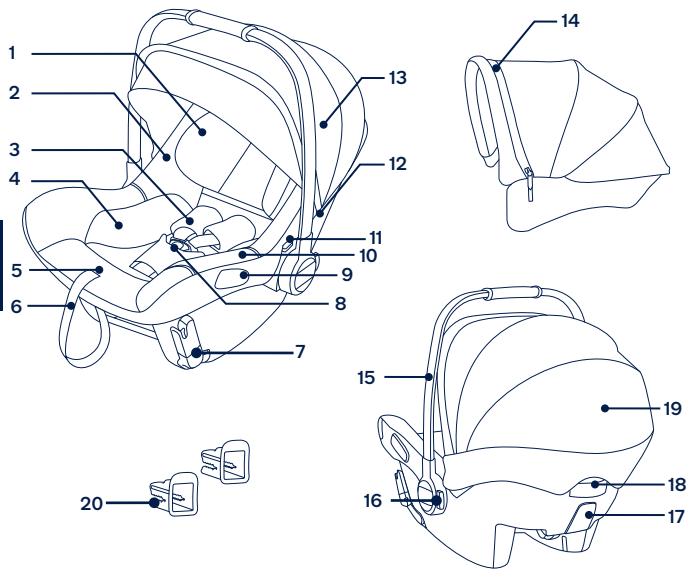
De asemenea, acordați atenție instrucțiunilor și avertismentelor din manualul producătorului vehiculului.

NU utilizați sistemele de siguranță îmbunătățite pentru copii orientate în spate în raport cu direcția de deplasare a vehiculului în poziții de ședere în care este instalat un airbag frontal. Acest lucru poate cauza răniri grave sau deces. Consultați manualul de utilizare al vehiculului pentru mai multe informații.

Lista componentelor

Înainte de montare, asigurați-vă că aveți toate componentele. Dacă lipsește o componentă, vă rugăm să contactați distribuitorul local. Montajul nu necesită niciun fel de scule.

- | | | | |
|----|---------------------------|----|---------------------------------------|
| 1 | Suport pentru cap | 11 | Buton eliberare adaptor pentru stâlpi |
| 2 | Căptușeală scaun | 12 | Suport de montare a copertinei |
| 3 | Curele pentru ham de umăr | 13 | Copertina |
| 4 | Insertie pentru sugari | 14 | Fermoar Dream Drape™ |
| 5 | Buton de reglaj ham | 15 | Mânerul |
| 6 | Chingă de reglaj | 16 | Buton de reglare a mânerului |
| 7 | Conector ISOFIX | 17 | Ghidaj centură din spate |
| 8 | Cataramă de siguranță | 18 | Buton de eliberare ISOFIX și cărucior |
| 9 | Ghidajul centurii de umăr | 19 | Fereastra copertinei |
| 10 | Buzunar ghidaj rapid | 20 | Ghidaje ISOFIX |



Utilizarea produsului

Aspecte referitoare la montaj

Acest modul de transport pentru copii este adecvat pentru scaunele vehiculului cu bare de ancorare ISOFIX i-Size. (1)

Acest modul de transport pentru copii este adecvat pentru scaunele vehiculului dotate doar cu centură de siguranță retractabilă. (2)

NU instalați acest modul de transport pentru copii pe scaunele vehiculului doar cu centuri de siguranță pentru bazin. (3)

NU utilizați sistemele de siguranță îmbunătățite pentru copii orientate în spate în raport cu direcția de deplasare a vehiculului în poziții de ședere în care este instalat un airbag frontal. Acest lucru poate cauza răni grave sau deces. (4) Consultați manualul de utilizare al vehiculului pentru mai multe informații.

NU instalați acest sistem de siguranță îmbunătățit pentru copii pe scaunele vehiculului care sunt orientate în lateral sau în spate în raport cu direcția de deplasare a vehiculului. (5)

Se recomandă instalarea acestui sistem de siguranță îmbunătățit pentru copii pe scaunul din spate al vehiculului. (6)

NU instalați acest sistem de siguranță îmbunătățit pentru copii pe scaune ale vehiculului care se pot mișca în timpul instalării.

Copertina

- 1 - Pentru a asambla baldachinul, glisați montajele baldachinului în deschiderile din carcasa scaunului. Verificați dacă baldachinul este fixat sigur, trăgând în sus de suportul acestuia. (7)
- 2 - Fixați cataramele pe partea din spate a componentelor moi ale baldachinului pe ambele părți. (8)
- 3 - Desfaceți fermoarul din spatele fundei din față a copertinei. (9)
- 4 - Trageți draperia dream drape™ din compartiment și atașați draperia dream drape™ la magneții de pe fiecare colț din partea din față a modulului de transport. (10)(11)
- 5 - Fereastra baldachinului poate fi deschisă pentru ventilație. (12)

Reglarea mânerului

- 1 - Mânerul modulului de transport pentru copii mici poate fi reglat în 3 poziții. (13)
 - 2 - Pentru a regla poziția mânerului, apăsați butoanele de reglare a mânerului de pe ambele părți. (14)-1
 - 3 - Rotiți mânerul până când face un clic în oricare dintre cele 3 poziții. (14)-2
- ! Asigurați-vă că mânerul este blocat în poziția de transport înainte de a ridica modulul de transport pentru copii. Un mâner deblocat se poate mișca în mod neașteptat, cauzând rănirea copilului.

Reglarea înălțimii suportului pentru cap

! Curelele hamului de umăr trebuie să fie mai apropiate de umerii copilului (15).

! În cazul în care curelele hamului pentru umăr nu sunt amplasate la înălțimea corespunzătoare, copilul poate fi aruncat din sistemul de siguranță imbușățit pentru copii în cazul unei coliziuni.

Trageți suportul pentru cap în sus sau în jos pentru a regla poziția. (16)

Fixarea copilului

Folosirea inserției pentru copii



După ce ați așezat copilul în scaun, verificați dacă curelele hamului de umăr sunt reglate la înălțimea corectă.

- 1- Apăsăți butonul de reglare a hamului, în timp ce trageți hamurile pentru umeri la lungimea corespunzătoare. (17)
- 2- Deblocați catarama hamurilor apăsând butonul roșu. (18)
- 3- Așezați copilul în modulul de transport pentru copii și blocați catarama. (20) Cuplați catarama. Consultați (19).
- 4- Trageți în jos husa de reglare și reglați hamul astfel încât copilul să fie fixat. (21)

! Asigurați-vă că sunt strânse perfect curelele hamului de umăr. Orice slăbire a centurii reduce siguranța sistemului de reținere.

Instalarea cu sistemul ISOFIX

- 1- Atașați ghidajele ISOFIX pe barele ISOFIX ale vehiculului. (22) Ghidajele ISOFIX pot proteja suprafața scaunului vehiculului împotriva rușii. Acestea pot ghida, de asemenea, conectorii ISOFIX.
- 2- Rotiți conectorii ISOFIX în jos (23). Acest lucru duce la coborârea barei de înclinare, ceea ce ajută la poziționarea scaunului pentru copii la unghiul corect pentru instalare (24).

3- Așezați modulul de transport pentru copii pe scaunul vehiculului pe care doriți să îl instalați. (25)

4- Aliniați conectorii ISOFIX cu ghidajele ISOFIX și apoi conectați ambii conectori ISOFIX la barele de ancorare ISOFIX. (26)

! Asigurați-vă că ambii conectori ISOFIX sunt atașați în siguranță la barele de ancorare ISOFIX. Ar trebui să existe două clicuri sonore, iar culorile indicatorilor de pe ambii conectori ISOFIX trebuie să fie complet verzi. (26)-1

! Verificați pentru a vă asigura că sistemul de siguranță pentru copii este instalat bine, trăgând de ambii conectori ISOFIX.

5- Asigurați-vă că linia de nivel de pe eticheta de siguranță este paralelă cu solul. (27)

6- Pentru a scoate modulul de transport pentru copii, strângeți butonul de eliberare ISOFIX de pe spatele modulului și trageți modulul de la barele de ancorare ISOFIX. (28)

7- Rotiți conectorii ISOFIX până la poziția de stocare și conectați-i în poziție. Scoateți sistemul de siguranță pentru copii din vehicul. (29)

Instalarea cu centură de siguranță în 3 puncte

1- Așezați modulul de transport pentru copii pe scaunul vehiculului pe care doriți să îl instalați. (30)

2- Trageți centura de siguranță a vehiculului și blocați-o în catarama vehiculului. (31)-1

! Modulul de transport pentru copii nu poate fi utilizat în cazul în care catarama centurii de siguranță a vehiculului (capătul cataramii mamă) este prea lungă pentru a ancora fix modulul de transport pentru copii. (31)-2

! Treceți centura de bazin a vehiculului pe sub ambele ghidaje laterale. (31)-3

! Treceți centura de umăr în jurul părții din spate a modulului de transport, prin ghidajul centurii din spate. (31)-4

3- Strângeți centura vehiculului în timp ce împingeți modulul de transport pentru copii ferm în scaunul vehiculului, pentru a fixa modulul de transport strâns și în siguranță. (32)

4- Linia de nivel de pe modulul de transport pentru copii trebuie aliniată cu podeaua când modulul este instalat. (33)

! Centura vehiculului trebuie să fie cât se poate de strânsă în jurul modulului de transport și centura nu trebuie să fie slăbită sau răsucită.

! După instalarea modulului de transport pentru copii, verificați întotdeauna dacă centurile sunt trase corect și fixate în catarama vehiculului. (34)

Instalarea cu sistem ISOFIX+ centură de siguranță în 3 puncte

- ! Aliniați conectorii ISOFIX cu ghidajele ISOFIX și apoi faceți clic pe ambii conectori ISOFIX în barele de ancorare ISOFIX. **(35)-1**
- ! Asigurați-vă că ambii conectori ISOFIX sunt atașați în siguranță la barele de ancorare ISOFIX. Ar trebui să existe două clicuri sonore, iar culorile indicatorilor de pe ambii conectori ISOFIX trebuie să fie complet verzi. **(35)-2**
- ! Scoateți centura de siguranță a vehiculului și blocați-o în catarama vehiculului. **(35)-3**
- ! Modulul de transport pentru copii nu poate fi utilizat în cazul în care catarama centurii de siguranță a vehiculului (capătul cataramei mamă) este prea lungă pentru a ancora fix modulul de transport pentru copii. **(35)-4**
- ! Treceți centura de bazin a vehiculului pe sub ambele ghidaje laterale. **(35)-5**
- ! Treceți centura de umăr în jurul părții din spate a modulului de transport, prin ghidajul centurii din spate. **(35)-6**
- ! Linia de nivel de pe modulul de transport pentru copii trebuie aliniată cu podeaua când modulul este instalat. **(35)-7**
- ! Centura vehiculului trebuie să fie cât se poate de strânsă în jurul modulului de transport și centura nu trebuie să fie slăbită sau răsucită.
- ! După instalarea modulului de transport pentru copii, verificați întotdeauna dacă centurile sunt trase corect și fixate în catarama vehiculului.

Accesorii

Adaptoare pentru stâlpi

Acest modul de transport pentru copii mici poate fi atașat la cărucioare Nuna utilizându-se adaptoare. Adaptoarele sunt incluse la cărucioarele Nuna. **(36)**

Vizitați nunababy.com pentru mai multe informații.

Demontarea și asamblarea părților moi

consultați imaginile **(37)-(47)**

Pentru a reasambla componentele moi, urmați invers pașii menționați mai sus.

Curățare și întreținere

Curățați cadrul, componentele din plastic și materialul cu o lavetă umedă, însă nu folosiți materiale abrazive sau înălbitor. Nu folosiți lubrifianți pe bază de silicon, deoarece aceștia atrag murdăria și praful.

Pentru a vă putea bucura de produsul dvs. cât mai mult timp, ștergeți-l cu o lavetă moale, absorbantă, după ce a fost expus la ploaie.

Consultați etichetele de îngrijire de pe părțile moi pentru instrucțiuni referitoare la spălare și uscare.

Decolorarea materialului sub acțiunea razelor solare este firească, iar urmele de uzură după o perioadă lungă de folosire sunt normale, chiar dacă produsul este utilizat conform instrucțiunilor.

Din rațiuni de siguranță, utilizați doar piese originale Nuna.

Verificați regulat dacă totul funcționează corespunzător. Dacă identificați orice piese uzate, defecte sau lipsă, întrerupeți utilizarea produsului.

ΣΗΜΑΝΤΙΚΟ!
ΦΥΛΑΞΤΕ ΑΥΤΕΣ
ΤΙΣ ΟΔΗΓΙΕΣ ΓΙΑ
ΜΕΛΛΟΝΤΙΚΗ ΧΡΗΣΗ:
ΔΙΑΒΑΣΤΕ
ΠΡΟΣΕΚΤΙΚΑ

Περιεχόμενα

Πληροφορίες για το προϊόν	219
Εγγύηση	
Επικοινωνία	
Απαιτήσεις χρήσης	220
Προειδοποίηση	222
Κατάλογος εξαρτημάτων	223
Χρήση προϊόντος	224
Εξαρτήματα	227
Καθαρισμός και συντήρηση	228

Πληροφορίες για το προϊόν

Αριθμός μοντέλου: _____

Ημερομηνία κατασκευής: _____

Εγγύηση

Σχεδιάζουμε τα υψηλής ποιότητας προϊόντα μας με σκοπό να μπορούν να αναπτυχθούν μαζί με το παιδί σας και την οικογένειά σας. Επειδή προσφέρουμε υποστήριξη, τα προϊόντα μας καλύπτονται από μια προσαρμοσμένη εγγύηση ανά προϊόν, η οποία ξεκινά από την ημέρα αγοράς. Παρακαλείστε να έχετε διαθέσιμα την απόδειξη αγοράς, τον αριθμό μοντέλου και την ημερομηνία κατασκευής, όταν επικοινωνείτε μαζί μας.

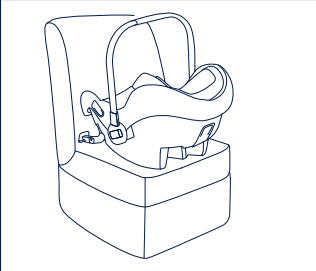
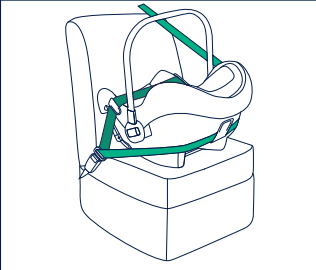
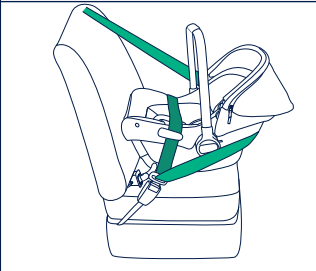
Για πληροφορίες σχετικά με την εγγύηση, επισκεφθείτε τη διεύθυνση: www.nunababy.com
Κάντε κλικ στον σύνδεσμο "Εγγύηση" στην αρχική σελίδα.

Επικοινωνία

Για τα ανταλλακτικά, επισκευές ή πρόσθετες ερωτήσεις εγγύησης, επικοινωνήστε με το τμήμα εξυπηρέτησης πελατών μας.

Απαιτήσεις χρήσης

Το προϊόν είναι κατάλληλο για χρήση με παιδιά που πληρούν τις ακόλουθες απαιτήσεις:

Εικόνα εγκατάστασης	Κατάλληλο για
	Ύψος παιδιού 40-75 εκ./ Βάρος παιδιού ≤13 κιλά
	Ύψος παιδιού 40-75 εκ./ Βάρος παιδιού ≤13 κιλά
	Ύψος παιδιού 40-75 εκ./ Βάρος παιδιού ≤13 κιλά

Εγκατάσταση με χρήση του συστήματος ISOFIX

- 1 - Το προϊόν αποτελεί σύστημα ενισχυμένου παιδικού καθίσματος ασφαλείας ISOFIX.
- 2 - Σε περίπτωση αμφιβολίας, συμβουλευτείτε είτε τον κατασκευαστή του παιδικού καθίσματος ασφαλείας ή τον λιανοπωλητή.

Εγκατάσταση με χρήση ζώνης 3 σημείων

- 1 - Το συγκεκριμένο προϊόν αποτελεί Γενικό παιδικό κάθισμα ασφαλείας με ζώνη. Έχει εγκριθεί σύμφωνα με τον Κανονισμό 129 του ΟΗΕ, για χρήση κυρίως στις «Θέσεις καθίσματος universal» όπως υποδηλώνεται από τους κατασκευαστές του οχήματος στο εγχειρίδιο χρήστη του οχήματος.
- 2 - Μην χρησιμοποιείτε το σύστημα ISOFIX όταν χρησιμοποιείτε το PIPA urban ως Γενικό παιδικό κάθισμα ασφαλείας με ζώνη.
- 3 - Σε περίπτωση αμφιβολίας, συμβουλευτείτε είτε τον κατασκευαστή του παιδικού καθίσματος ασφαλείας ή τον λιανοπωλητή.

Εγκατάσταση με χρήση συστήματος ISOFIX + ζώνης 3 σημείων

- 1 - Το προϊόν αποτελεί Ειδικό παιδικό κάθισμα ασφαλείας με ζώνη.
- 2 - Σε περίπτωση αμφιβολίας, συμβουλευτείτε είτε τον κατασκευαστή του παιδικού καθίσματος ασφαλείας ή τον λιανοπωλητή.

⚠️ ΠΡΟΕΙΔΟΠΟΙΗΣΗ

Σε περίπτωση που δεν ακολουθήσετε αυτές τις προειδοποιήσεις και οδηγίες, αυτό μπορεί να έχει ως αποτέλεσμα σοβαρό τραυματισμό ή ακόμη και θάνατο.

ΦΡΟΝΤΙΣΤΕ ώστε τα άκαμπτα αντικείμενα και τα πλαστικά μέρη του ενισχυμένου παιδικού καθίσματος ασφαλείας να τοποθετηθούν και να εγκατασταθούν με τρόπο που να μην είναι δυνατόν να παγιδευτούν από ένα κινούμενο κάθισμα ή την πόρτα του οχήματος κατά την καθημερινή χρήση.

Οι ιμάντες που συγκρατούν το κάθισμα ασφαλείας στο όχημα πρέπει να είναι σφιχτοί, ενώ οι ιμάντες που συγκρατούν το παιδί πρέπει να προσαρμόζονται στο σώμα του παιδιού και δεν πρέπει να συστρέφονται.

Για να χρησιμοποιήσετε αυτό το παιδικό κάθισμα ασφαλείας σύμφωνα με τον Κανονισμό Νο. 129 του ΟΗΕ, το παιδί σας θα πρέπει να πληροί τις ακόλουθες προϋποθέσεις:

Ύψος παιδιού 40-75 εκ./Βάρος παιδιού ≤ 13 κιλά.

Αυτό το ενισχυμένο κάθισμα πρέπει να αντικαθίσταται αν έχει υποστεί έντονη καταπόνηση σε περίπτωση ατυχήματος.

Αναλογιστείτε τους κινδύνους τυχόν τροποποιήσεων ή προσθηκών στο κάθισμα χωρίς την έγκριση της Αρχής έγκρισης τύπου, καθώς και τον κίνδυνο της μη τήρησης των οδηγιών εγκατάστασης που παρέχονται από τον κατασκευαστή του καθίσματος ασφαλείας.

Προστατέψτε το ενισχυμένο παιδικό κάθισμα ασφαλείας από ηλιακό φως, διαφορετικά ενδέχεται να είναι πολύ ζεστό για την επιδερμίδα του παιδιού. Ελέγχετε πάντα τη θερμοκρασία του καθίσματος πριν τοποθετήσετε το παιδί μέσα σε αυτό.

ΜΗΝ αφήνετε το παιδί σας χωρίς επίβλεψη στο παιδικό κάθισμα ασφαλείας.

Τυχόν αποσκευές ή άλλα αντικείμενα που μπορούν να προκαλέσουν τραυματισμό σε περίπτωση σύγκρουσης, θα πρέπει να ασφαλιζονται κατάλληλα.

Το σύστημα ενισχυμένου παιδικού καθίσματος ασφαλείας δεν πρέπει να χρησιμοποιείται χωρίς τα υφασμάτινα καλύμματα.

Τα καλύμματα του καθίσματος δεν πρέπει να αντικαθίστανται από οποιαδήποτε άλλα, εκτός από εκείνα που προτείνονται από τον κατασκευαστή, καθώς τα καλύμματα αποτελούν αναπόσπαστο μέρος της απόδοσης του παιδικού καθίσματος.

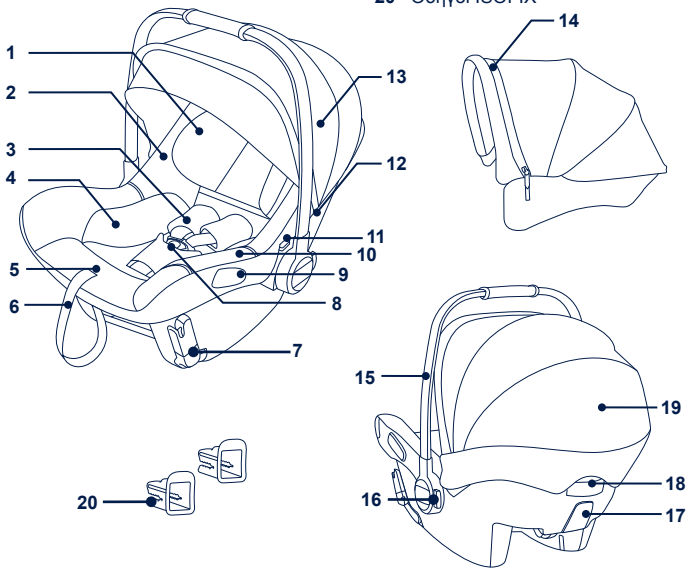
Δώστε βάση στις οδηγίες και στις προειδοποιήσεις του εγχειριδίου του κατασκευαστή του οχήματος.

ΜΗΝ χρησιμοποιείτε τα συστήματα συγκράτησης παιδιών στραμμένα προς τα πίσω σε καθίσματα όπου υπάρχει ενεργός μπροστινός αερόσακος. Ενδέχεται να προκληθεί θάνατος ή σοβαρός τραυματισμός. Για περισσότερες πληροφορίες, ανατρέξτε στο εγχειρίδιο ιδιοκτήτη του οχήματος.

Κατάλογος εξαρτημάτων

Πριν από τη συναρμολόγηση βεβαιωθείτε ότι όλα τα εξαρτήματα είναι διαθέσιμα. Εάν λείπει οποιοδήποτε εξάρτημα, παρακαλούμε επικοινωνήστε με το κατάστημα λιανικής πώλησης. Δεν απαιτούνται εργαλεία για τη συναρμολόγηση.

- | | | | |
|----|-----------------------------|----|---|
| 1 | Στήριγμα κεφαλιού | 11 | Κουμπί αποδέσμευσης προσαρμογών στήριξης |
| 2 | Μαξιλάρι καθίσματος | 12 | Βάση κουκούλας |
| 3 | Ιμάντες ώμου | 13 | Κουκούλα |
| 4 | Ένθεμα βρέφους | 14 | Φερμουάρ Dream drape™ |
| 5 | Κουμπί ρύθμισης ιμάντων | 15 | Λαβή |
| 6 | Ιμάντας ρύθμισης | 16 | Κουμπί ρύθμισης ανάκλισης |
| 7 | Σύνδεσμος ISOFIX | 17 | Πίσω οδηγός ζώνης |
| 8 | Πόρπη ασφαλείας | 18 | Κουμπί αποδέσμευσης ISOFIX & Κουμπί αποδέσμευσης καρτσιού |
| 9 | Οδηγοί ζώνης μέσης | 19 | Παράθυρο κουκούλας |
| 10 | Θήκη σύντομου οδηγού χρήσης | 20 | Οδηγοί ISOFIX |



Χρήση προϊόντος

Πληροφορίες εγκατάστασης

Αυτό το πορτ μπεμπέ είναι κατάλληλο για καθίσματα οχημάτων με σημεία αγκύρωσης ISOFIX i-Size. (1)

Αυτό το πορτ μπεμπέ είναι κατάλληλο μόνο για καθίσματα οχημάτων με ζώνη ασφαλείας με συστειρωτήρα. (2)

MHN εγκαθιστάτε αυτό το πορτ-μπεμπέ σε καθίσματα οχημάτων μόνο με ζώνες μέσης. (3)

MHN χρησιμοποιείτε τα συστήματα συγκράτησης παιδιών στραμμένα προς τα πίσω σε καθίσματα όπου υπάρχει ενεργός μπροστινός αερόσακος. Ενδέχεται να προκληθεί θάνατος ή σοβαρός τραυματισμός. (4) Για περισσότερες πληροφορίες, ανατρέξτε στο εγχειρίδιο του οχήματος.

MHN εγκαταστήστε το συγκεκριμένο ενισχυμένο παιδικό κάθισμα ασφαλείας σε καθίσματα οχημάτων που κοιτούν στο πλάι ή πίσω αναφορικά με την κατεύθυνση κίνησης του οχήματος. (5)

Προτείνεται η εγκατάσταση του συγκεκριμένου παιδικού καθίσματος ασφαλείας στα πίσω καθίσματα οχημάτων. (6)

MHN εγκαθιστάτε αυτό το πορτ-μπεμπέ σε καθίσματα οχημάτων που μετακινούνται κατά την εγκατάσταση.

Κουκούλα

- 1 - Για να συναρμολογήσετε την κουκούλα, σύρετε τα εξαρτήματα συγκράτησης της κουκούλας μέσα στα ανοίγματα του περιβλήματος του καθίσματος. Βεβαιωθείτε ότι η κουκούλα έχει τοποθετηθεί σωστά τραβώντας τα εξαρτήματα συγκράτησης της κουκούλας προς τα πάνω. (7)
- 2 - Κουμπώστε τις ασφάλειες στο πίσω μέρος της κουκούλας και στις δύο πλευρές. (8)
- 3 - Ξεκουμπώστε το φερμουάρ στο μπροστινό τμήμα της κουκούλας. (9)
- 4 - Τραβήξτε το dream drape™ έξω από τη θήκη του και ασφαλίστε το dream drape™ με τους μαγνήτες στις γωνίες του μπροστινού τμήματος του πορτ-μπεμπέ. (10)(11)
- 5 - Το παράθυρο της κουκούλας μπορεί να ανοίξει για εξαερισμό. (12)

Ρύθμιση λαβής

- 1 - Η λαβή του πορτ μπεμπέ μπορεί να ρυθμιστεί σε 3 θέσεις. (13)
- 2 - Για να ρυθμίσετε τη θέση της λαβής, πιέστε τα κουμπιά και στις δύο πλευρές της λαβής. (14)-1
- 3 - Περιστρέψτε τη λαβή μέχρι να κουμπώσει σε οποιαδήποτε από τις 3 θέσεις. (14)-2

! Βεβαιωθείτε ότι η λαβή έχει ασφαλίσει στη θέση μεταφοράς προτού σηκώσετε το πορτ-μπεμπέ από τη λαβή. Τυχόν μη ασφαλισμένη λαβή ενδέχεται να μετακινηθεί απρόσμενα, προκαλώντας τραυματισμό στο παιδί.

Ρύθμιση ύψους στηρίγματος κεφαλιού

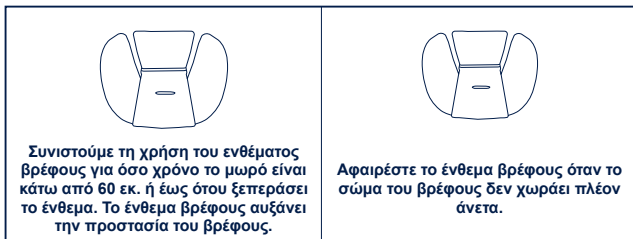
! Οι ιμάντες ώμων πρέπει να βρίσκονται πιο κοντά στους ώμους του παιδιού (15).

! Εάν οι ιμάντες ώμων δεν βρίσκονται στο σωστό ύψος, το παιδί ενδέχεται να φύγει από το κάθισμα ασφαλείας σε περίπτωση ατυχήματος.

Τραβήξτε το στηρίγμα κεφαλιού προς τα επάνω ή προς τα κάτω για να ρυθμίσετε τη θέση του. (16)

Ασφάλεια του παιδιού

Χρήση ενθέματος βρέφους



Αφού τοποθετηθεί το παιδί στο κάθισμα, ελέγξτε εάν οι ιμάντες ώμων βρίσκονται στο σωστό ύψος.

- 1 - Πιέστε το κουμπί ρύθμισης ιμάντων, τραβώντας ταυτόχρονα προς τα έξω τους ιμάντες ώμων στο κατάλληλο μήκος. (17)
 - 2 - Ξεκλειδώστε την πόρπη των ιμάντων πατώντας το κόκκινο κουμπί. (18)
 - 3 - Τοποθετήστε το παιδί στο πορτ μπεμπέ και κουμπώστε την πόρπη. (20) Κουμπώματα πόρπης. Παρακαλούμε ανατρέξτε στην εικόνα (19).
 - 4 - Τραβήξτε προς τα κάτω τον ιμάντα ρύθμισης και προσαρμόστε τον στο σωστό μήκος για να εξασφαλίσετε ότι το παιδί σας έχει τοποθετηθεί με ασφάλεια και άνεση. (21)
- ! Βεβαιωθείτε ότι οι ιμάντες ώμων είναι σωστά σφιγμένοι. Τυχόν χαλαρότητα των ιμάντων μειώνει την απόδοση ασφαλείας του καθίσματος.

Εγκατάσταση με χρήση του συστήματος ISOFIX

- 1 - Προσαρτήστε τους οδηγούς ISOFIX στις μπάρες αγκύρωσης ISOFIX του οχήματος. (22) Οι οδηγοί ISOFIX μπορούν να προστατεύσουν την επιφάνεια του καθίσματος του οχήματος από σχισίματα. Μπορούν επίσης να καθοδηγήσουν τους συνδέσμους ISOFIX.
- 2 - Περιστρέψτε τους συνδέσμους ISOFIX προς τα κάτω (23). Με αυτόν τον τρόπο χαμηλώνει επίσης η μπάρα κλίσης, η οποία βοηθά στην τοποθέτηση του καθίσματος στη σωστή γωνία τοποθέτησης (24).

3 - Τοποθετήστε το πορτ μπεμπέ στο κάθισμα του οχήματος. (25)

4 - Ευθυγραμμίστε τους συνδέσμους ISOFIX με τους οδηγούς ISOFIX και, στη συνέχεια, κουμπώστε και τους δύο συνδέσμους ISOFIX στις μπάρες αγκύρωσης ISOFIX. (26)

! Βεβαιωθείτε ότι αμφότεροι οι σύνδεσμοι ISOFIX είναι συνδεδεμένοι με ασφάλεια στις μπάρες αγκύρωσης ISOFIX. Πρέπει να ακουστούν δύο ήχοι κλικ και τα χρώματα των δεικτών στους δύο συνδέσμους ISOFIX πρέπει να είναι τελείως πράσινα. (26)-1

! Βεβαιωθείτε ότι το κάθισμα ασφαλείας έχει εγκατασταθεί με ασφάλεια τραβώντας και τους δύο συνδέσμους ISOFIX.

5 - Βεβαιωθείτε ότι η γραμμή οριζόντιωσης στην ετικέτα συγκράτησης είναι όσο το δυνατόν πιο παράλληλη με το έδαφος. (27)

6 - Για να αφαιρέσετε το πορτ-μπεμπέ, πιέστε το κουμπί αποδέσμευσης ISOFIX στο πίσω μέρος του πορτ-μπεμπέ και απομακρύνετε το πορτ-μπεμπέ από τις μπάρες αγκύρωσης ISOFIX. (28)

7 - Περιστρέψτε τους συνδέσμους ISOFIX στη θέση αποθήκευσης και ασφαλίστε τους στη θέση τους. Αφαιρέστε το κάθισμα από το όχημα. (29)

Εγκατάσταση με χρήση ζώνης 3 σημείων

1 - Τοποθετήστε το πορτ μπεμπέ στο κάθισμα του οχήματος. (30)

2 - Τραβήξτε τη ζώνη ασφαλείας του οχήματος και ασφαλίστε την στην πόρπη του οχήματος. (31)-1

! Το πορτ μπεμπέ δεν μπορεί να χρησιμοποιηθεί εάν η πόρπη της ζώνης ασφαλείας του οχήματος (θηλυκό άκρο πόρπης) είναι πάρα πολύ μακριά για να συγκρατήσει με ασφάλεια το πορτ μπεμπέ. (31)-2

! Περάστε τη ζώνη μέσης του οχήματος κάτω από τους δύο πλευρικούς οδηγούς. (31)-3

! Περάστε τη ζώνη ώμου του οχήματος γύρω από το πίσω μέρος του πορτ-μπεμπέ, περνώντας την μέσα από τον πίσω οδηγό ζώνης. (31)-4

3 - Σφίξτε τη ζώνη του οχήματος ενώ πιέζετε το πορτ-μπεμπέ σταθερά στο κάθισμα του οχήματος για να εγκαταστήσετε το πορτ-μπεμπέ σταθερά και με ασφάλεια. (32)

4 - Η γραμμή οριζόντιωσης στο πορτ μπεμπέ πρέπει να είναι παράλληλη με το έδαφος όταν το πορτ μπεμπέ είναι εγκατεστημένο. (33)

! Βεβαιωθείτε ότι η ζώνη του οχήματος είναι όσο το δυνατόν πιο σφικτή γύρω από το πορτ-μπεμπέ και ότι δεν είναι χαλαρή ή συστραμμένη.

! Μετά την εγκατάσταση του πορτ μπεμπέ, να βεβαιώνετε πάντα ότι οι ζώνες του οχήματος έχουν τοποθετηθεί σωστά και είναι ασφαλώς ασφαλισμένες στην πόρπη του οχήματος. (34)

Εγκατάσταση με χρήση συστήματος ISOFIX + ζώνης 3 σημείων

- ! Ευθυγραμμίστε τους συνδέσμους ISOFIX με τους οδηγούς ISOFIX και στη συνέχεια κουμπώστε και τους δύο συνδέσμους ISOFIX στις μπάρες αγκύρωσης ISOFIX. **(35)-1**
- ! Βεβαιωθείτε ότι αμφότεροι οι σύνδεσμοι ISOFIX είναι συνδεδεμένοι με ασφάλεια στις μπάρες αγκύρωσης ISOFIX. Πρέπει να ακουστούν δύο ήχοι κλικ και τα χρώματα των δεικτών στους δύο συνδέσμους ISOFIX πρέπει να είναι τελείως πράσινα. **(35)-2**
- ! Τραβήξτε τη ζώνη ασφαλείας του οχήματος και ασφαλίστε την στην πόρπη του οχήματος. **(35)-3**
- ! Το πορτ μπεμπέ δεν μπορεί να χρησιμοποιηθεί εάν η πόρπη της ζώνης ασφαλείας του οχήματος (θηλυκό άκρο πόρπης) είναι πάρα πολύ μακριά για να συγκρατήσει με ασφάλεια το πορτ μπεμπέ. **(35)-4**
- ! Περάστε τη ζώνη μέσης του οχήματος κάτω από τους δύο πλευρικούς οδηγούς. **(35)-5**
- ! Περάστε τη ζώνη ώμου του οχήματος γύρω από το πίσω μέρος του πορτ-μπεμπέ, περνώντας την μέσα από τον πίσω οδηγό ζώνης. **(35)-6**
- ! Η γραμμή οριζόντιωσης στο πορτ μπεμπέ πρέπει να είναι παράλληλη με το έδαφος όταν το πορτ μπεμπέ είναι εγκατεστημένο. **(35)-7**
- ! Βεβαιωθείτε ότι η ζώνη του οχήματος είναι όσο το δυνατόν πιο σφικτή γύρω από το πορτ-μπεμπέ και ότι δεν είναι χαλαρή ή συστραμμένη.
- ! Μετά την εγκατάσταση του πορτ μπεμπέ, να βεβαιώνετε πάντα ότι οι ζώνες του οχήματος έχουν τοποθετηθεί σωστά και είναι ασφαλώς ασφαλισμένες στην πόρπη του οχήματος.

Εξαρτήματα

Προσαρμογείς στήριξης

Αυτό το πορτ μπεμπέ μπορεί να προσαρτηθεί σε καρότσια Nuna με τη χρήση προσαρμογών. Οι προσαρμογείς παρέχονται με το καρότσι Nuna. **(36)**

Για περισσότερες πληροφορίες, επισκεφθείτε τη διεύθυνση nunababy.com.

Αφαίρεση και συναρμολόγηση μαλακών στοιχείων

Δείτε τις εικόνες **(37)-(47)**

Για την επανατοποθέτηση των υφασμάτων στοιχείων, ακολουθήστε τα παραπάνω βήματα με αντίθετη σειρά.

Καθαρισμός και συντήρηση

Καθαρίστε το πλαίσιο, τα πλαστικά μέρη και το ύφασμα με ένα υγρό πανί, αλλά μην χρησιμοποιείτε λειαντικά ή λευκαντικά. Μην χρησιμοποιείτε λιπαντικά πυριτίου, καθώς προσελκύουν ακαθαρσίες και σκόνη.

Για να εξασφαλίσετε μακροχρόνια χρήση, σκουπίστε το προϊόν με ένα μαλακό απορροφητικό ύφασμα όταν το χρησιμοποιείτε με βροχερό καιρό.

Για οδηγίες πλυσίματος και στεγνώματος, ανατρέξτε στην ετικέτα περιποίησης που είναι τοποθετημένη στο ύφασμα του πορτ-μπεμπέ.

Είναι φυσιολογικό το ύφασμα να ξεθωριάσει από το ηλιακό φως και να παρουσιάσει φθορά μετά από μακρά περίοδο χρήσης, ακόμα και όταν χρησιμοποιείται κανονικά.

Για λόγους ασφαλείας, χρησιμοποιείτε μόνο αυθεντικά εξαρτήματα της Nuna.

Ελέγχετε τακτικά ότι όλα λειτουργούν σωστά. Αν παρατηρήσετε οποιοδήποτε σκίσιμο, φθορά ή απουσία εξαρτημάτων, σταματήστε να χρησιμοποιείτε το προϊόν.

ÖNEMLİ!
BU TALİMATLARI
İLERİDE BAŞVURMAK
ÜZERE SAKLAYIN:
DİKKATLE OKUYUN

İçindekiler

Ürün bilgisi	231
Garanti	
İletişim	
Çocuk Kullanım Koşulları	232
Uyarı	234
Parça Listesi	235
Ürün Kullanımı	236
Aksesuarlar	239
Temizlik ve Bakım	240

Ürün Bilgisi

Model Numarası: _____

Üretim Tarihi: _____

Garanti

Yüksek kaliteli ürünlerimizi, hem çocuğunuzla hem de ailenizle birlikte büyüyecek şekilde bilinçli olarak tasarladık. Ürününüzün arkasında durduğumuz için, donanımımız satın alındığı günden itibaren her ürüne ait özel garanti kapsamındadır. Lütfen bizimle iletişime geçtiğinizde satın alma belgesini, model numarasını ve üretim tarihini hazır bulundurun.

Garanti bilgileri için lütfen şu adrese gidin:

www.nunababy.com

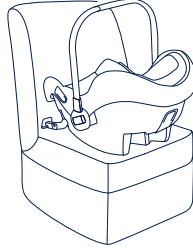
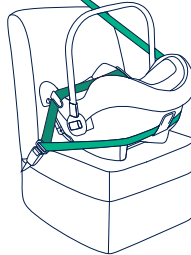
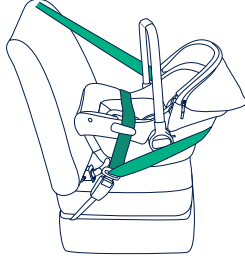
Ana sayfadaki "Garanti" linkine tıklayın.

İletişim

Yedek parça, servis veya ek garanti ile ilgili sorularınız için lütfen müşteri hizmetleri birimimizle iletişime geçin

Çocuk Kullanım Koşulları

Bu ürün, aşağıdaki koşulları karşılayan çocuklar için kullanıma uygundur.

Montaj için şekil	Uygunluk
	Çocuğun boyu 40cm-75cm/ Çocuğun kilosu≤13kg
	Çocuğun boyu 40cm-75cm/ Çocuğun kilosu≤13kg
	Çocuğun boyu 40cm-75cm/ Çocuğun kilosu≤13kg

ISOFIX sistemiyle kurulum

- 1- Bu bir Integral Specific Araç ISOFIX Geliştirilmiş Çocuk Koltuğu Sistemidir.
- 2- Şüphede duyulması durumunda Geliştirilmiş Çocuk Koltuğu Sisteminin üreticisine veya bayisine danışın.

3 noktalı kayışla kurulum

- 1- Bu Evrensel Kemerli bir Geliştirilmiş Çocuk Koltuğu Sistemidir. Araç üreticileri tarafından araç kullanıcı el kitabında belirtildiği gibi, temel olarak "Evrensel koltuk pozisyonlarında" kullanım için T29 No'lu BM Yönetmeliğine göre onaylanmıştır.
- 2- PIPA urbn'yi Üniversal Kuşaklı Gelişmiş Çocuk Emniyet Sistemi olarak kullanırken ISOFIX sistemini kullanmayın.
- 3- Şüphede duyulması durumunda Geliştirilmiş Çocuk Koltuğu Sisteminin üreticisine veya bayisine danışın.

ISOFIX sistemi + 3 noktalı kayışla kurulum

- 1- Bu, A Özel Araç İçi Kemerli Geliştirilmiş Çocuk Koltuğu Sistemidir.
- 2- Şüphede duyulması durumunda Geliştirilmiş Çocuk Koltuğu Sisteminin üreticisine veya bayisine danışın.

UYARI

Bu uyarılara ve talimatlara uyulmaması ciddi yaralanma veya ölüme sonuçlanabilir.

Geliştirilmiş çocuk koltuğu sisteminin sert ve plastik parçalarının, hareketli bir koltuğa veya günlük kullanımda aracın bir kısmına sıkışmayacak şekilde yerleştirilip monte edilmesi gerektiğine dikkat edin.

Korumayı araçta tutan herhangi bir kayış sıkı olmalı, çocuğu koruyan herhangi bir kayış çocuğun vücuduna ayarlanmalı ve bu kayışlar bükülmemelidir.

Bu geliştirilmiş çocuk koltuğunu T29 Numaralı BM Yönetmeliğine göre kullanmak için, çocuğunuzun aşağıdaki koşulları karşılaması gerekir:

Çocuğun boyu 40cm- 75cm/Çocuğun kilosu≤13kg.

Bir kazada şiddetli zorlanmalara maruz kaldığında bu geliştirilmiş çocuk koltuğu değiştirilmelidir.

Cihazda, Tıp Onayı Yetkilisinin onayı olmadan değişiklikler veya eklemeler yapmanın ve çocuk koltuğu üreticisinin sağladığı kurulum talimatlarına dikkatlice uyulmamasının ortaya çıkaracağı tehlikelere dikkat edin.

Lütfen bu geliştirilmiş çocuk koltuğunu güneş altında bırakmayın; aksi durumda çocuğun cildi için çok ısınabilir. Çocuğu içine yerleştirmeden önce geliştirilmiş çocuk koltuğunu mutlaka dokunarak kontrol edin.

Çocuğunuzu, çocuk koltuğunda gözetimsiz **BIRAKMAYIN**.

Çarpışma durumunda yaralanmalara neden olabilecek herhangi bir bavu veya diğer nesnelere uygun biçimde sabitlenmelidir.

Geliştirilmiş Çocuk Koltuğu Sistemi, tekstil malzemeleri olmadan kullanılmamalıdır.

Koltuk performansının önemli bir parçasını oluşturduklarından, Geliştirilmiş Çocuk Koltuğu Sisteminin kılıfını, üretici firmanın önerdiğinin dışındakilerle değiştirilmemelidir.

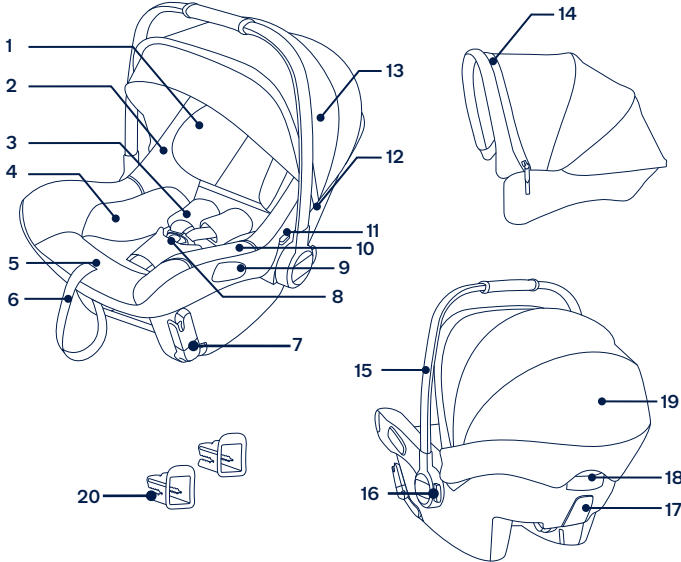
Lütfen araç üreticisinin el kitabındaki talimat ve uyarılara da dikkat edin.

Arkaya bakan geliştirilmiş çocuk koltuğu sistemlerini, aktif öne bakan hava yastığı takılı iken **KULLANMAYIN**. Ölüm veya ciddi yaralanma meydana gelebilir. Daha fazla bilgi için lütfen aracın kullanıcı kılavuzuna başvurun.

Parça Listesi

Montajdan önce tüm parçaların mevcut olduğundan emin olun. Herhangi bir parça eksikse, lütfen yerel bayi ile iletişime geçin. Montaj için bir alet gerekmez.

- | | | | |
|----|-----------------------|----|--|
| 1 | Baş desteği | 11 | Direk Adaptörü Açma Düğmesi |
| 2 | Koltuk Minderi | 12 | Gölgelik Montaj Parçası |
| 3 | Omuz Kayışları | 13 | Tente |
| 4 | Bebek Eklentisi | 14 | Dream Drape™ Fermuar |
| 5 | Kayış Ayarı Düğmesi | 15 | Tutma Kolu |
| 6 | Ayar Kayışı | 16 | Kulp Ayarlama Düğmesi |
| 7 | ISOFIX Bağlayıcı | 17 | Arka Kemer Kılavuzu |
| 8 | Güvenlik Tokası | 18 | ISOFIX & Bebek Arabası Serbest Bırakma Düğmesi |
| 9 | Yan Kemer Kılavuzları | 19 | Tente Penceresi |
| 10 | Hızlı Kılavuz Cebi | 20 | ISOFIX Kılavuzları |



Ürün Kullanımı

Montaj ile ilgili hususlar

Bu çocuk taşıyıcı, i-Size ISOFIX tutturma çubukları bulunan araç koltukları için uygundur. (1)

Bu çocuk taşıyıcı, yalnız geri sarmalı emniyet kemerine sahip araç koltukları için uygundur. (2)

Bu bebek taşıyıcı yalnız Kucak Kemerli araç koltuklarına **KURMAYIN**. (3)

Arkaya bakan geliştirilmiş çocuk koltuğu sistemlerini, aktif öne bakan hava yastığı takılı iken **KULLANMAYIN**. Ölüm veya ciddi yaralanma meydana gelebilir. (4) Daha fazla bilgi için lütfen aracın kullanıcı kılavuzuna başvurun.

Bu geliştirilmiş çocuk koltuğunu, aracın gidış yönüne göre yanlara veya arkaya dönük araç koltuklarına **KURMAYIN**. (5)

Bu geliştirilmiş çocuk koltuğunun arka araç koltuğuna takılması önerilir. (6)

Bu geliştirilmiş çocuk koltuğunu kurulum sırasında hareket edebilen araç koltuklarına **KURMAYIN**.

Tente

1- Tenteyi monte etmek için, tente bağlantılarını koltuk kabuğundaki açıklıklara kaydırın. Tentinin montaj parçasından yukarı çekerek tepsinin sağlam olduğunu kontrol edin. (7)

2- Tentenin tekstil malzemelerinin arkasındaki çıkıttları her iki taraftan sabitleyin. (8)

3- Ön gölgelik yayının fermuarını açın. (9)

4- Dream drape™'i bölmeden dışarı çekin ve Dream drape™'i çocuk taşıyıcının ön tarafında her bir köşedeki mknatıslara takın. (10)(11)

5- Gölgelik penceresi havalandırma için açılabilir. (12)

Kulp Ayarı

1- Çocuk taşıyıcının kulpu 3 konumda ayarlanabilir. (13)

2- Kulpu ayarlamak için, kulp düğmelerini her iki taraftan sıkın. (14)-1

3- Kulpu, 3 konumdan birine oturana kadar döndürün. (14)-2

! Bebek taşıyıcıyı kaldırmadan önce, kolun taşıma konumuna kilitlendiğinden emin olun. Kilidi açılmış bir kol beklenmedik şekilde hareket ederek çocuğun yaralanmasına neden olabilir.

Kafa Desteği Yükseklik Ayarı

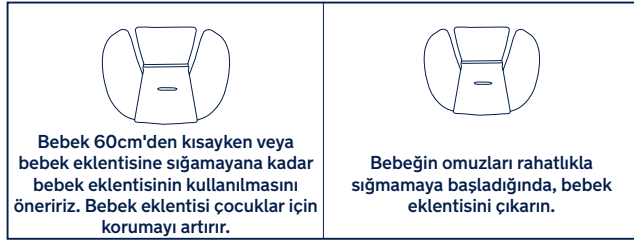
! Omuz askısı kayışları çocuğunuzun omuzlarına en yakın konumda olmalıdır (15).

! Omuz Kayışları uygun yükseklikte değilse, çocuk, bir çarpma anında geliştirilmiş çocuk koltuğundan fırlayabilir.

Pozisyonu ayarlamak için baş desteğini yukarı veya aşağı çekin. (16)

Çocuğu Sabitleme

Bebek Eklentisi Kullanımı



Çocuk koltuğa yerleştirildikten sonra, Omuz Kayışlarının uygun yükseklikte olup olmadığını kontrol edin.

- 1- Omuz kayışını istenen uzunluğa çekerken kemer ayarlama düğmesine basın. (17)
 - 2- Kırmızı düğmeye - basarak kayışın tokasını açın. (18)
 - 3- Çocuğu çocuk taşıyıcıya yerleştirip tokayı takın. (20) Tokayı takın. Lütfen (19) numaralı resme başvurun.
 - 4- Ayar şeridini aşağı çekin ve çocuğun gerektiği şekilde sabitlendiğinden emin olmak için uygun uzunluğa ayarlayın. (21)
- ! Omuz kemeri kayışlarının tam olarak sıkıldığından emin olun. Herhangi bir gevşeklik, çocuk koltuğu sisteminin güvenlik performansını düşürür.

ISOFIX sistemiyle kurulum

- 1- ISOFIX kılavuzları aracın ISOFIX bağlayıcı çubukları üzerine iştirin. (22) ISOFIX kılavuzları, araç koltuğunun yüzeyini yırtılmaktan koruyabilir. Ayrıca ISOFIX konektörlerini de yönlendirebilirler.
- 2- ISOFIX Bağlayıcıları aşağı (23) döndürün. Bu aynı zamanda, çocuk koltuğunun kurulum için doğru açıda konumlandırılmasına yardımcı olan yaslanma çubuğunu da alçaltır (24).

- 3- Çocuk taşıyıcı karar verdiğiniz araç koltuğuna - yerleştirin. (25)
- 4- ISOFIX bağlayıcılarını ISOFIX kılavuzlarıyla hizalayıp, her iki ISOFIX bağlama çubuğunu ISOFIX tutturma noktalarına geçirin. (26)
- ! Her iki ISOFIX bağlayıcının da ISOFIX tutturma çubuklarına sıkıca takıldığından emin olun. İki tık sesi duyulmalı ve her iki ISOFIX bağlayıcıdaki göstergelerin renkleri tamamen yeşil olmalıdır. (26)-1
- ! Her iki ISOFIX bağlayıcısını çekerek, çocuk koltuğunun güvenli bir şekilde takıldığını kontrol edin.
- 5- Kemer etiketi üzerindeki seviye çizgisinin zeminle mümkün olduğunca aynı seviyede olduğundan emin olun. (27)
- 6- Çocuk taşıyıcıyı çıkarmak için arkasındaki ISOFIX serbest bırakma düğmesine basın ve çocuk taşıyıcıyı ISOFIX bağlantı çubuklarından çekip çıkarın. (28)
- 7- ISOFIX Bağlayıcıları saklama konumuna geri alın ve yerine oturtun. Çocuk koltuğunun araçtan çıkarın. (29)

3 noktalı kayışla kurulum

- 1- Çocuk taşıyıcıyı araç koltuğunda karar verdiğiniz noktaya yerleştirin. (30)
- 2- Araç emniyet kemerini dışarı çekin ve araç tokasına kilitleyin. (31)-1
- ! Araç emniyet kemeri tokası (dişi toka ucu) çocuk taşıyıcıyı güvenli biçimde bağlamak için çok uzunsa çocuk taşıyıcı modülü kullanılamaz. (31)-2
- ! Araç kucak kemerini her iki yan kılavuzun altından geçirin. (31)-3
- ! Omuz kemerini, arka kemer kılavuzundan geçirerek ana kucağının arkasından geçirin. (31)-4
- 3- Çocuk taşıyıcı modülünü sıkıca ve tam bir şekilde takmak için çocuk taşıyıcıyı araç koltuğuna sert bir şekilde iterken araç kemerini sıkın. (32)
- 4- Kemer etiketindeki seviye çizgisi, çocuk koltuğunu takılı olduğunda zemin seviyesine eşit olmalıdır. (33)
- ! Araç kemerinin çocuk taşıyıcının etrafında mümkün olduğunca sıkı olduğundan ve kemeri gevşek veya kıvrılmış olmadığından emin olun.
- ! Çocuk taşıyıcı monte ettikten sonra, araç kemerlerinin doğru bir şekilde yönlendirildiğini ve güvenli bir şekilde araç tokasına bağlandığını her zaman kontrol edin. (34)

ISOFIX sistemi + 3 noktalı kayışla kurulum

- ! ISOFIX bağlayıcılarını ISOFIX kılavuzlarıyla hizalayıp, her iki ISOFIX bağlama çubuğunu ISOFIX tutturma noktalarına geçirin. **(35)-1**
- ! Her iki ISOFIX bağlayıcının da ISOFIX tutturma çubuklarına sıkıca takıldığından emin olun. İki tık sesi duyulmalı ve her iki ISOFIX bağlayıcıdaki göstergelerin renkleri tamamen yeşil olmalıdır. **(35)-2**
- ! Araç emniyet kemerini dışarı çekin ve araç kilidine kilitleyin. **(35)-3**
- ! Araç emniyet kemeri tokası (dişi toka ucu) çocuk taşıyıcıyı güvenli biçimde bağlamak için çok uzunsa çocuk taşıyıcı modülü kullanılamaz. **(35)-4**
- ! Araç kucak kemerini her iki yan kılavuzun altından geçirin. **(35)-5**
- ! Omuz kemerini, arka kemer kılavuzundan geçirek ana kucağının arkasından geçirin. **(35)-6**
- ! Kemer etiketindeki seviye çizgisi, çocuk taşıyıcının takılı olduğu zemin seviyesine eşit olmalıdır. **(35)-7**
- ! Araç kemerinin çocuk taşıyıcının etrafında mümkün olduğunca sıkı olduğundan ve kemerin gevşek veya kıvrılmış olmadığından emin olun.
- ! Çocuk taşıyıcı monte ettikten sonra, araç kemerlerinin doğru bir şekilde yönlendirildiğini ve güvenli bir şekilde araç tokasına bağlandığını her zaman kontrol edin.

Aksesuarlar

Direk Adaptörleri

Bu çocuk taşıyıcı, adaptörler kullanılarak Nuna bebek arabalarına bağlanabilir. Adaptörler Nuna bebek arabalarına dahildir. **(36)**

Daha fazla bilgi için nunababy.com adresine gidin.

Tekstil Malzemeleri Ayırma ve Birleştirme

bkz. şekil (37)-(47)

Tekstil malzemelerini tekrar takmak için, daha önce anlatılan adımları ters yönde izleyin.

Temizlik ve Bakım

Çerçeveyi, plastik parçaları ve kumaşı nemli bir bezle temizleyin; ancak aşındırıcı madde veya çamaşır suyu kullanmayın. Kir ve pislikleri çekeceği için silikon yağlayıcılar kullanmayın.

Uzun süreli kullanımı garantilemek için, bu ürünü yağmurlu havalarda kullandıktan sonra yumuşak, emici bir bezle silin.

Yıkama ve kurutma talimatları için tekstil malzemelere yapıştırılmış bakım etiketlerine bakın.

Kumaşın güneş ışığından renk atması ve uzun süre kullanıldıktan sonra, normal kullanımda dahi aşınma ve yıpranma göstermesi normaldir.

Güvenlik nedeniyle, sadece orijinal Nuna parçalarını kullanın.

Her şeyin düzgün çalışıp çalışmadığını düzenli olarak kontrol edin. Herhangi bir parça yırtılmış, kırılmış veya eksikse, bu ürünü kullanmayı bırakın.

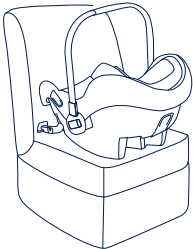
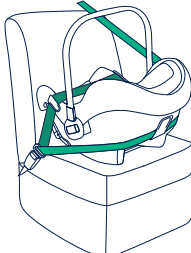
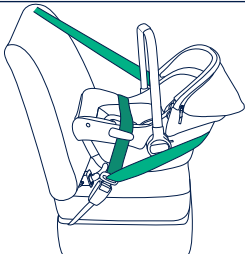
المحتويات

٢٤٣	معلومات المنتج الضمان جهات الاتصال
٢٤٤	متطلبات الاستخدام الخاصة بالأطفال
٢٤٦	تحذير
٢٤٧	قائمة الأجزاء
٢٤٨	استخدام المنتج
٢٥١	الملحقات
٢٥٢	التنظيف والصيانة

هام!
يرجى الاحتفاظ بهذه التعليمات
للرجوع إليها مستقبلاً!
يرجى قراءة هذا الدليل بعناية

متطلبات الاستخدام الخاصة بالأطفال

هذا المنتج مناسب للاستخدام مع الأطفال الذين يستوفون المتطلبات التالية:

مواصفات الاستخدام المناسبة	شكل التركيب
طول الطفل ٧٥-٤٠ سم/ وزن الطفل ≥ 13 كجم	
طول الطفل ٧٥-٤٠ سم/ وزن الطفل ≥ 13 كجم	
طول الطفل ٧٥-٤٠ سم/ وزن الطفل ≥ 13 كجم	

رقم الطراز: _____

تاريخ التصنيع: _____

الضمان

لقد صممنا منتجات عالية الجودة إيماناً ممتاً أنها ستمضي عمراً مع طفلك وعائلتك. ولأننا ندعم منتجاتنا تم تغطية كل منها بضمان يبدأ من اليوم الذي تم شراؤها به؛ لذا يرجى أن يكون لديك إثبات الشراء ورقم الطراز وتاريخ التصنيع عند الاتصال بنا.

لمزيد من المعلومات عن الضمان يرجى زيارة الموقع:

www.nunababy.com

انقر على الرابط "الضمان" في الصفحة الرئيسية.

جهات الاتصال

للحصول على الاستفسارات المتعلقة بقطع الغيار أو الخدمة أو استفسارات الضمان الإضافية يرجى الاتصال بمركز خدمة العملاء.

التركيب باستخدام نظام ISOFIX

- ١ - هذا نظام مطوّر مدمج لتثبيت حركة الطفل للتثبيت في مقاعد السيارات المزوّدة بنقاط تثبيت ISOFIX.
- ٢ - إذا ساورك شك، فاستشر الجهة المُصنّعة للنظام المطوّر لتثبيت حركة الطفل أو الموزّع.

التركيب باستخدام حزام ثلاثي النقاط

- ١ - هذا نظام عام مطوّر بأحزمة لتثبيت حركة الطفل، ويعتمد وفقاً للائحة الأمم المتحدة رقم ١٢٩ للاستخدام بصورة أساسية في "وضعية الجلوس العامة" كما هو موضح من قِبل مصنعي السيارات في دليل استخدام السيارة.
- ٢ - لا تستخدم نظام ISOFIX عند استخدام PIPA urban كنظام عام مطوّر بأحزمة لتثبيت حركة الطفل.
- ٣ - إذا ساورك شك، فاستشر الجهة المُصنّعة للنظام المطوّر لتثبيت حركة الطفل أو الموزّع.

التركيب باستخدام نظام ISOFIX + حزام ثلاثي النقاط

- ١ - هذا نظام خاص مطوّر بأحزمة لتثبيت حركة الطفل داخل السيارات.
- ٢ - إذا ساورك شك، فاستشر الجهة المُصنّعة للنظام المطوّر لتثبيت حركة الطفل أو الموزّع.

⚠ تحذير

قد يؤدي عدم مراعاة هذه التحذيرات والتعليمات إلى وقوع إصابات بالغة أو الوفاة.

توخّ العنلية والحرص عند وضع العناصر الصلبة والأجزاء البلاستيكية وتركيبها في النظام المطوّر لتثبيت حركة الطفل بحيث لا تكون عرضة للاحتجاز في مقعد متحرك أو في أحد ابواب السيارة أثناء الاستخدام اليومي للسيارة.

يجب أن تكون أي أحزمة داعمة لمقعد تثبيت حركة الطفل مربوطة بإحكام بحيث يجب ضبط أي أحزمة مثبتة للطفل وفقاً لجسمه ويجب ألا تكون تلك الأحزمة ملتوية.

لاستخدام هذا النظام المطوّر لتثبيت حركة الطفل وفقاً للائحة الأمم المتحدة رقم ١٢٩، يجب أن تتوفر في طفلك الشروط التالية:

طول الطفل من ٤٠ إلى ٧٥ سم/وزنه ≥ ١٣ كجم

يتعين استبدال هذا النظام المطوّر بعد تعرضه لضغوط عنيفة في حادث.

تنبيه إلى خطر إجراء أي تعديلات أو إضافات للجهاز بدون موافقة هيئة الموافقة المختصة، وخطر عدم الاتباع الدقيق لتعليمات التركيب المُقدمة من مصنع نظام تثبيت حركة الطفل.

الرجاء الاحتفاظ بهذا النظام المطوّر بعيداً عن أشعة الشمس؛ وإلا، فقد يسخن للغاية ويضر ببشرة الطفل. واحرص دائماً على اختبار النظام المطوّر باللمس قبل وضع الطفل بداخله.

لا تترك طفلك دون مراقبة في النظام.

يجب إحكام تثبيت أي أمتعة أو أي أشياء أخرى قد تحدث إصابات في حالة حدوث تصادم.

لا يُستخدم النظام المطوّر بدون الأغطية القماشية.

يتعين عدم الاستعاضة عن غطاء النظام المطوّر إلا بالأغطية الموصى بها من المصنّع؛ فالغطاء يشكل جزءاً لا يتجزأ من أداء هذا النظام المطوّر.

يرجى الانتباه أيضاً إلى التعليمات والتحذيرات في كتيب مصنّع السيارة.

تجنّب استخدام مقاعد الطفل المطوّرة الخلفية في أوضاع جلوس تكون فيها الوسادة الهوائية الأمامية نشطة. فقد يؤدي ذلك إلى حدوث وفاة أو إصابات خطيرة. يرجى الرجوع إلى دليل استخدام السيارة للحصول على المزيد من المعلومات.

تأكد من توفر جميع الأجزاء قبل التجميع. يرجى الاتصال بالموزع المحلي في حالة غياب أي جزء. لا داعي لاستخدام أية أدوات للتجميع.

- ١ مسند الرأس
- ٢ وسادة المقعد
- ٣ أشرطة مجموعة أحزمة الكتف
- ٤ بطاقة الرضيع
- ٥ زر ضبط الحزام
- ٦ شريط الضبط
- ٧ وصلة ISOFIX
- ٨ إيزيم الأمان
- ٩ موجهات الأحزمة الجانبية
- ١٠ جيب دليل الاستخدام السريع

- ١١ زر تحرير مهائئ التثبيت
- ١٢ حامل المظلة
- ١٣ المظلة
- ١٤ سحاب Dream Drape™
- ١٥ المقيض
- ١٦ زر ضبط المقيض
- ١٧ دليل الحزام الخلفي
- ١٨ زر تحرير ISOFIX & تحرير العربة
- ١٩ نافذة المظلة
- ٢٠ دليل ISOFIX

استخدام المنتج

أمور متعلقة بالتركيب

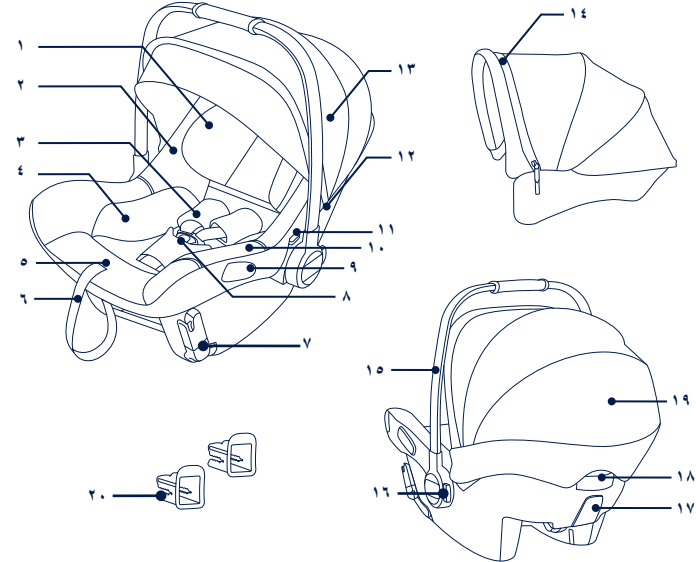
- ١) مقعد الرضيع هذا مناسب للاستخدام مع مقاعد السيارات المزودة بأشرطة تثبيت ISOFIX فئة i-Size.
- ٢) مقعد الرضيع هذا مناسب للاستخدام فقط مع مقاعد السيارات المزودة بأحزمة أمان قابلة للضبط.
- ٣) لا تتركب مقعد الرضيع هذا على مقاعد السيارات المزودة بأحزمة فخذ فقط.
- تجنب استخدام مقاعد الطفل المطورة الخلفية في أوضاع جلوس تكون فيها الوسادة الهوائية الأمامية نشطة. فقد يؤدي ذلك إلى حدوث وفاة أو إصابات خطيرة. (٤) يرجى الرجوع إلى دليل مالك السيارة للحصول على مزيد من المعلومات.
- لا تتركب هذا النظام المطور على مقاعد سيارات متجهة جانبيًا أو للخلف حسب اتجاه حركة السيارة.
- ٥) يوصى بتركيب هذا النظام المطور في المقعد الخلفي للسيارة.
- لا تتركب هذا النظام المطور لتقييد حركة الطفل على مقاعد سيارات قابلة للحركة أثناء التركيب.

المظلة

- ١ - لتركيب المظلة، أدخل حامل المظلة داخل الفتحتين في الغلاف الخارجي للمقعد. تأكد من إحكام تثبيت المظلة بسحب حامل المظلة لأعلى.
- ٢ - أغلق الكيسات في الجانب الخلفي من الأجزاء اللينة للمظلة على كلا الجانبين.
- ٣ - افتح السحاب خلف القوس الأمامي للمظلة.
- ٤ - اسحب dream drape™ خارج الحقيبة وثبت dream drape™ بالمغناطيس في كل ركن من مقدمة مقعد الرضيع.
- ٥ - يمكن فتح نافذة المظلة للتهوية.

ضبط المقيض

- ١ - يمكن ضبط مقيض مقعد الرضيع على ٣ مواضع.
- ٢ - لضبط المقيض، اضغط بقوة على أزرار ضبط المقيض على كلا الجانبين.
- ٣ - لف المقيض حتى تسمع صوت قفله في أي من المواضع الثلاثة.
- ! تأكد من قفل المقيض في موضع الحمل قبل رفع مقعد الرضيع. قد يتحرك المقيض غير المحكم بشكل غير متوقع؛ مما يتسبب في وقوع إصابات للطفل.



ضبط ارتفاع مسند الرأس

- ! يجب أن تكون أشرطة مجموعة أحزمة الكتف عند أقرب مسافة من كتفي الطفل (١٥).
- ! إذا لم تكن أشرطة مجموعة أحزمة الكتف على ارتفاع مناسب، فقد ينقذف الطفل من النظام المطور لتقييد حركة الطفل عند وقوع حادث تصادم.
- اسحب مسند الرأس لأعلى أو لأسفل لضبط الموضع. (١٦)

تأمين الطفل

استخدام بطانة الرضيع



بعد وضع الطفل في المقعد يرجى التأكد من وجود أشرطة مجموعة أحزمة الكتف على ارتفاع مناسب.

- ١ - اضغط على زر ضبط مجموعة الأحزمة في أثناء سحب مجموعة أحزمة الكتف للوصول إلى الطول المطلوب. (١٧)
- ٢ - افتح إبزيم أحزمة الأمان من خلال الضغط على الزر الأحمر. (١٨)
- ٣ - ضع الطفل داخل مقعد الرضيع واقفل الإبزيم. (٢٠) عتق الإبزيم. يرجى الرجوع إلى (١٩).
- ٤ - اسحب شريط الضبط لأسفل واضبطه على الطول المناسب للتأكد من إحكام تثبيت الطفل. (٢١)
- ! تأكد من إحكام تثبيت أشرطة مجموعة أحزمة الكتف. فقد يؤدي أي ارتخاء إلى انخفاض الأداء الأمان لنظام تقييد حركة الطفل.

التركيب باستخدام نظام ISOFIX

- ١ - ثبت موجهي ISOFIX في قضيب ISOFIX بالسيارة. (٢٢) يحمي موجها ISOFIX سطح مقعد السيارة من التمزق. يمكن استخدامها أيضًا كموجهين لوصليتي ISOFIX.
- ٢ - لف وصلتي ISOFIX لأسفل (٢٣). يؤدي ذلك أيضًا إلى خفض قضيب الانحناء للمساعدة على وضع نظام تقييد حركة الطفل عند زاوية التركيب الصحيحة (٢٤).

٣ - ضع مقعد الرضيع على مقعد السيارة الذي تريد تركيبه فيه. (٢٥)

٤ - اضبط محاذاة وصلتي ISOFIX مع موجهي ISOFIX، ثم أسقط وصلتي ISOFIX بحيث يمكنك سماع صوت استقرارهما في مكانيهما داخل قضيب تثبيت ISOFIX. (٢٦)

! تأكد من إحكام تثبيت وصلتي ISOFIX في قضيب تثبيت ISOFIX. ومن المقترض سماع صوت نقرتين إلى جانب إضاءة المؤشرين في وصلتي ISOFIX باللون الأخضر. (٢٦) ١

! افحص للتأكد من إحكام تركيب نظام تقييد حركة الطفل بسحب وصلتي ISOFIX كليهما.

٥ - تأكد من أن خط الاستواء في ملصق بيانات النظام مستويًا قدر الإمكان مع الأرضية. (٢٧)

٦ - لإزالة مقعد الرضيع، اضغط بقوة على زر تحرير ISOFIX في الجانب الخلفي من مقعد الرضيع واسحب مقعد الرضيع بعيدًا عن قضيب تثبيت ISOFIX. (٢٨)

٧ - لف وصلتي ISOFIX لأعلى إلى موضع التخزين، وثبتهما حتى تسمع صوت استقرارهما في مكانيهما. أخرج نظام تقييد حركة الطفل من السيارة. (٢٩)

التركيب باستخدام حزام ثلاثي النقاط

١ - ضع مقعد الرضيع على مقعد السيارة الذي تريد تركيبه فيه. (٣٠)

٢ - اسحب حزام أمان السيارة للخارج واقفه في إبزيم السيارة. (٣١) ١

! لا يمكن استخدام مقعد الرضيع إذا كان إبزيم حزام أمان السيارة (طرف الإبزيم الأنتي) أطول مما ينبغي لتثبيت وحدة مقعد الرضيع بأمان. (٣١) ٢

! مرر حزام الفخذ أسفل كلا الموجهين الجانبيين. (٣١) ٣

! مرر حزام الكتف حول الجانب الخلفي من مقعد الرضيع بحيث يسير عبر موجه الحزام الخلفي. (٣١) ٤

٣ - أحكم ربط حزام أمان السيارة في أثناء دفع مقعد الرضيع بإحكام داخل مقعد السيارة لتثبيت وحدة مقعد الرضيع بإحكام وأمان. (٣٢)

٤ - يجب أن يكون خط الاستواء في ملصق بيانات النظام مستويًا مع الأرضية بعد تركيب مقعد الرضيع. (٣٣)

! تأكد من ربط حزام أمان السيارة بإحكام قدر الإمكان حول مقعد الرضيع وعدم ارتخاء الحزام أو التواءه.

! بعد تركيب مقعد الرضيع، تأكد دائمًا من صحة تمرير أحزمة أمان السيارة وتثبيتها بإحكام في إبزيم حزام أمان السيارة. (٣٤)

التركيب باستخدام نظام ISOFIX + حزام ثلاثي النقاط

- ! اضبط محاذاة وصلتي ISOFIX مع موجهي ISOFIX، ثم أسقط وصلتي ISOFIX بحيث يمكنك سماع صوت استقرارهما في مكانيهما داخل قضيبتي تثبيت ISOFIX. (٣٥)-١
- ! تأكد من إحكام تثبيت وصلتي ISOFIX في قضيبتي تثبيت ISOFIX. ومن المقترض سماع صوت نقرتين إلى جانب إضاءة المؤشرين في وصلتي ISOFIX باللون الأخضر. (٣٥)-٢
- ! اسحب حزام أمان السيارة للخارج واقفه في إيزيم السيارة. (٣٥)-٣
- ! لا يمكن استخدام مقعد الرضيع إذا كان إيزيم حزام أمان السيارة (طرف الإيزيم الأنثى) أطول مما ينبغي لتثبيت وحدة مقعد الرضيع بأمان. (٣٥)-٤
- ! مرر حزام الفخذ أسفل كلا الموجهين الجانبيين. (٣٥)-٥
- ! مرر حزام الكف حول الجانب الخلفي من مقعد الرضيع بحيث يسير عبر موجه الحزام الخلفي. (٣٥)-٦
- ! يجب أن يكون خط الاستواء في ملصق بيانات النظام مستويًا مع الأرضية بعد تركيب مقعد الرضيع. (٣٥)-٧
- ! تأكد من ربط حزام أمان السيارة بإحكام قدر الإمكان حول مقعد الرضيع وعدم ارتخاء الحزام أو التواءه.
- ! بعد تركيب مقعد الرضيع، تأكد دائمًا من صحة تمرير أحزمة أمان السيارة وتثبيتها بإحكام في إيزيم حزام أمان السيارة.

الملاحظات

مهايئات التثبيت

- يمكن تركيب مقعد الرضيع في عربات أطفال Nuna باستخدام مهايئات تثبيت. المهايئات مرفقة بعربات أطفال Nuna. (٣٦)
- تفضل بزيارة الموقع nunababy.com للحصول على مزيد من المعلومات.

فك وتركيب الأجزاء اللينة

راجع الصور من (٣٧) إلى (٤٧)

لتركيب القطع اللينة، قم بإجراء الخطوات السابقة لكن بترتيب عكسي.

التنظيف والصيانة

نظف الإطار والأجزاء البلاستيكية والقماش بقطعة قماش مبللة، ولكن لا تستخدم المواد الكاشطة أو المبيضة. لا تستخدم مواد التشحيم المصنوعة من السيليكون لأنها ستجذب الأوساخ والسخام.

لضمان الاستخدام طويل الأمد امسح المنتج بقطعة قماش ناعمة وماصة بعد استخدامه في الطقس الممطر.

راجع الملصقات المرفقة الخاصة بالعناية بالأجزاء اللينة للحصول على إرشادات الغسيل والتجفيف.

من الطبيعي تغير لون الأقمشة نتيجة تعرضها لأشعة الشمس وظهور علامات البلى بعد فترة طويلة من الاستخدام حتى عند استخدامها بشكل طبيعي.

لأسباب تتعلق بالسلامة يرجى استخدام الأجزاء الأصلية فقط من Nuna.

تحقق باستمرار من أن كل شيء يعمل بشكل صحيح. إذا كان هناك أي أجزاء ممزقة أو مكسورة أو مفقودة، فتوقف عن استخدام هذا المنتج.

FONTOS!
TARTSA MEG EZEKET
AZ UTASÍTÁSOKAT
A JÖVŐBENI
HASZNÁLATRA:
FIGYELMESEN
OLVASSA EL

Tartalom

Termékinformáció	255
Garancia	
Kapcsolat	
Gyerekekkel való használat követelményei	256
Figyelem	258
Alkatrészek listája	259
Termék használata	260
Tartozékok	263
Tisztítás és karbantartás	264

Termékinformáció

Modellszám: _____

Gyártás dátuma: _____

Garancia

Úgy terveztük a magas minőségű termékeinket hogy együtt nővekedjenek a gyerekekkel és családjával. Mivel mi ott állunk a termékünk mögött, a felszerelést személyre szabott garancia fedi, attól a naptól kezdve amikor megvásárolta. Kérjük tartsa készenlétben a vásárlási bizonylatot, modellszámot és gyártás dátumát amikor felveszi velünk a kapcsolatot.

Garanciális információkhoz látogasson el:

www.nunababy.com

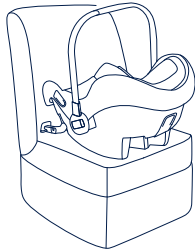
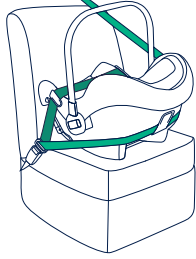
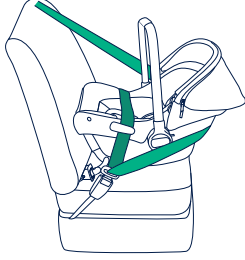
A honlapon kattintson a „Garancia” linken.

Kapcsolat

Cserealkatrészekért, szervizért vagy további, a garanciára vonatkozó kérdésekért kérjük vegye fel a kapcsolatot a vevőszolgálat szervizszolgálatával.

Gyerekekkel való használat követelményei

Ez a termék megfelelő olyan gyerekekkel akik megfelelnek az alábbi követelményeknek:

Szerelési ábra	Megfelelő
	Gyerek magassága 40cm-75cm/ Gyerek súlya ≤ 13kg
	Gyerek magassága 40cm-75cm/ Gyerek súlya ≤ 13kg
	Gyerek magassága 40cm-75cm/ Gyerek súlya ≤ 13kg

ISOFIX rendszerrel történő beszerelés

- 1- Ez egy integrált specifikus fejlett ISOFIX gyerekülés rendszer gépkocsiknak.
- 2- Amennyiben kétsége lenne, tanácskozzon a fejlett gyerekülés rendszer gyártójával vagy eladójával.

3 pontos biztonsági övvel történő beszerelés

- 1- Ez egy Univerzális Öves Fejlett Gyerekülés Rendszer. Jóváhagyva az UN 129 számú előírása szerint elsősorban a járműgyártók által a jármű használati útmutatójában feltüntetett "univerzális ülés helyzetekben" történő használatra.
- 2- Ne használja az ISOFIX rendszert, ha a PIPA urbán ülést univerzális öves fejlett gyerekülés rendszerként használja.
- 3- Amennyiben kétsége lenne, tanácskozzon a fejlett gyerekülés rendszer gyártójával vagy eladójával.

ISOFIX + 3 pontos biztonsági övvel történő beszerelés

- 1- Ez egy speciális, övvel bekötött, fejlett gyerekülés rendszer.
- 2- Amennyiben kétsége lenne, tanácskozzon a fejlett gyerekülés rendszer gyártójával vagy eladójával.

FIGYELEM

A figyelmeztetések és útmutatások figyelmen kívül hagyása komoly sérülést vagy halált okozhat.

LEGYEN elővigyázatos hogy a fejlett gyerekülés kemény elemei és műanyag alkatrészei úgy legyenek szerelve és elhelyezve, hogy ne csipődhessenek be a mozdítható székekkel vagy a gépkocsi ajtójával, a gépkocsi mindennapos használata során.

Bármely szíjpánt amely a gyerekülést a gépkocsihoz rögzíti feszített kell legyen, minden szíjpánt amely a gyereket tartja a gyerek testéhez kell legyen igazítva és a szíjpántok ne csavarodjanak meg.

Ahhoz, hogy ezt fejlett gyerekülést az UN 129 Szabálynak megfelelően tudja használni, a gyermekének a következő követelményeknek kell megfelelnie:

Gyerek magassága 40cm-75cm / Gyerek súlya ≤ 13kg

A fejlett gyerekülést ki kell cserélni amennyiben az baleset során erős stressznek volt kitéve.

Vegye figyelembe annak veszélyét, hogy bármilyen módosítást vagy hozzáadást végezzen az eszközön a Típusengedélyező hivatal engedélye nélkül, és annak veszélyét hogy ha nem követi pontosan a szerelési útmutatót, amelyet a gyerekülés gyártója bocsátott rendelkezésére.

Kérjük tartsa ezt a fejlett gyerekülést távol napsütéstől, mert túlforrósodhat a gyerek bőre számára. Mindig érintse meg a fejlett gyerekülést, mielőtt a gyereket belehelyezné.

SOHA ne hagyja a gyermekét felügyelet nélkül ebben a gyerekülésben.

Minden csomagot vagy más olyan tárgyat amely ütközés esetén sérülést okozhat, megfelelően rögzíteni kell.

A fejlett gyerekülés nem használható a textilborítás nélkül.

A fejlett gyerekülés borítását nem szabad mással kicserélni, mint a gyártó által ajánlottal, mert a borítás a gyerekülés szerves része.

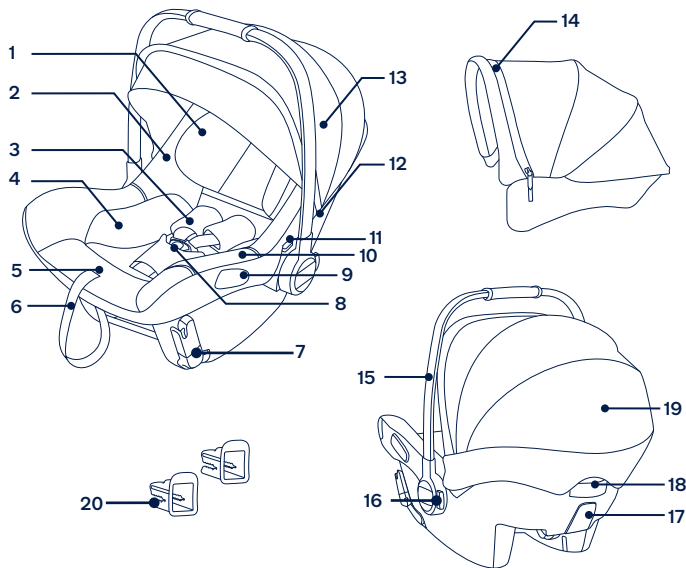
Kérjük figyeljen az utasításokra és figyelmeztetésekre is, amelyek a gyártó kézikönyvében találhatók.

NE használja a hátrarenézó fejlett gyerekülés rendszert olyan ülés helyzetben ahol aktív első légzsák van szerelve. Ez halált vagy komoly sérülést okozhat. Bővebb információért lásd a gépkocsi kezelési útmutatóját.

Alkatrészek listája

Győződjön meg róla, hogy minden alkatrész rendelkezésre áll az összeszerelés előtt. Ha bármelyik alkatrész hiányzik, kérjük, forduljon a helyi kiskereskedőhöz. Az összeszereléshez nincs szükség szerszámokra.

- | | |
|------------------------|---|
| 1 Fejtámasz | 11 Adapter kioldó gomb |
| 2 Üléspárna | 12 Baldachin rögzítő |
| 3 Vállhámcsíj pántok | 13 Baldachin |
| 4 Csecsemőbetét | 14 Dream drape™ zipzár |
| 5 Hámszíj állító gomb | 15 Fogantyú |
| 6 Állító háló | 16 Fogantyú állító gomb |
| 7 ISOFIX csatoló | 17 Hátsó szíj vezető |
| 8 Biztonsági csat | 18 ISOFIX kioldó és babakocsi kioldó gomb |
| 9 Oldalszíj vezető | 19 Baldachin ablak |
| 10 Gyors útmutató zseb | 20 ISOFIX vezetők |



Termék használata

Szerelési problémák

Ez a csecsemőhordozó alkalmas olyan gépkocsiülésekkel való használatra, amelyeknek i-Size ISOFIX rögzítő rúdjai vannak. **(1)**

Ez a csecsemőhordozó csak olyan gépkocsiülésekre alkalmas, amelyek visszahúzó biztonsági övvel rendelkeznek. **(2)**

NE szerelje a csecsemőhordozót olyan gépkocsikba amelyeknek csak csípőövei vannak. **(3)**

NE használja a hátrarenéző fejlett gyerekülés rendszert olyan ülés helyzetben ahol aktív első légszák van szerelve. Ez halált vagy komoly sérülést okozhat. **(4)** Bővebb információért lásd a gépkocsi kezelési útmutatóját.

NE szerelje ezt a fejlett gyerekülést olyan gépkocsiülésre, amely oldalra vagy hátra néz a menetirányhoz képest. **(5)**

Ajánlott, hogy a fejlett gyerekülést a hátulsó ülésre szerelje a gépkocsiban. **(6)**

NE szerelje a fejlett gyerekülést olyan ülésre a gépkocsiban, amely mozgatható szerelés közben.

Baldachin

- 1 - A baldachin összeszereléséhez csúsztassa a baldachin tartóit az üléska győlyő nyílásaiba. Ellenőrizze a baldachin rögzítését a baldachintartó felhasználásával. **(7)**
- 2 - Rögzítse a baldachin lágyrészek hátulján lévő patentokat mindkét oldalon. **(8)**
- 3 - Nyissa ki a cipzárat az elülső baldachin íve mögött. **(9)**
- 4 - Húzza ki az dream drape™-t a rekeszből, és rögzítse az dream drape™-t a gyerekülés elején lévő mágnesekhez a két sarokban. **(10)(11)**
- 5 - A baldachin ablak szellőzéshez nyitható. **(12)**

Fogantyú állítás

- 1 - A gyerekhordozó fogantyúja 3 pozícióba állítható. **(13)**
- 2 - A fogantyú beállításához nyomja meg a fogantyúgombokat mindkét oldalon. **(14)-1**
- 3 - Forgassa a fogantyút, amíg be nem kattann és be nem reteszeliődik a 3 pozíció bármelyikébe. **(14)-2**

! Győződjön meg, hogy a fogantyú zárva van mielőtt a hordozókosarat felemelné. A nem zárt fogantyú váratlanul elmozdulhat, ami a gyermek sérülését okozhatja.

Fejtámasz magasságának beállítása

- ! A vállheveder pántjainak a gyermek vállához legközelebb kell lenniük. (15).
- ! Ha a vállhámszíjak nem a megfelelő magasságban vannak, a gyermek baleset esetén kirepülhet a fejlett gyermekülés rendszerből.

A helyzet beállításához húzza felfelé vagy lefelé a fejtámaszt. (16)

A gyermek rögzítése

Csecsemő betét használata



Miután a gyermeket az ülésbe helyezte, ellenőrizze hogy a vállhámszíjak megfelelő magasságban vannak.

- 1 - Nyomja meg a hevederbeállító gombot, miközben a vállhevedereket a kívánt hosszra húzza. (17)
 - 2 - A piros gomb megnyomásával oldja ki a hevederek csatját. (18)
 - 3 - Helyezze a gyermeket a csecsemőhordozóba, és zárja be a csatot. (20) Csatolja be a csatot. Kérjük tanulmányozza (19).
 - 4 - Húzza le az állító hálót és állítsa a megfelelő hosszra, hogy a gyerek biztonságban legyen. (21)
- ! Győződjön meg róla, hogy a vállheveder pántjai jól meg vannak húzva. Bármely laza öv csökkenti a gyermekbiztonsági rendszer biztonsági teljesítményét.

ISOFIX rendszerrel történő beszerelés

- 1 - Csatlakoztassa az ISOFIX-vezetőket a jármű ISOFIX rögzítő rúdjaihoz. (22) Az ISOFIX vezetők megvédik a gépkocsi ülésének felületét a szakadástól. Ugyanakkor irányítják az ISOFIX csatolókat.
- 2 - Fordítsa lefelé az ISOFIX csatlakozókat (23). Ez egyben leengedi a háttámlarudat is, ami segít a gyermekbiztonsági rendszert a megfelelő szögben elhelyezni a beszereléshez. (24).

3 - Helyezze a csecsemőhordozót arra a járműülésre, ahová be szeretné szerelni. (25)

4 - Hozza egy vonalba az ISOFIX csatolókat az ISOFIX vezetőkkal, majd kattintsa mindkét ISOFIX csatolót az ISOFIX rögzítő rudakba. (26)

- ! Győződjön meg, hogy mindkét ISOFIX csatoló biztonságosan csatlakozik az ISOFIX rögzítő rudakhoz. Két kattantást kell hallania és a jelzések színe mindkét ISOFIX csatlakozón teljesen zöld kell legyen. (26)-1

- ! Győződjön meg, hogy a gyerekülést biztonságosan beszerelte, meghúzva mindkét ISOFIX csatolót.

5 - Győződjön meg róla, hogy a rögzítőtímkén lévő szintvonal a lehető legjobban egy szintben van a talajjal. (27)

6 - A csecsemőtartó eltávolításához nyomja meg a csecsemőtartó hátulján lévő ISOFIX kioldógombot, és húzza el a csecsemőtartót az ISOFIX rögzítő rudakról. (28)

7 - Fordítsa az ISOFIX csatlakozókat a tárolási helyzetbe, és pattintsa be őket a helyükre. Vegye ki a gyermekbiztonsági rendszert a járműből. (29)

3 pontos biztonsági övvel történő beszerelés

1 - Helyezze a csecsemőhordozót arra a járműülésre, ahová be szeretné szerelni. (30)

2 - Húzza ki a jármű biztonsági övét, és rögzítse a jármű csatjába. (31)-1

- ! A csecsemőhordozó nem használható ha a gépkocsi biztonsági övének csatja (anya) túl hosszú ahhoz hogy a csecsemőhordozót biztonságosan rögzítse. (31)-2

- ! Vezesse a jármű övét mindkét oldalsó vezető alatt. (31)-3

- ! Vezesse a vállszíjat a csecsemőhordozó hátulja körül a hátsó övvezetőn keresztül. (31)-4

3 - Húzza meg a jármű biztonsági övét, miközben a csecsemőhordozót szilárdan a járműülésbe nyomja, hogy a csecsemőhordozó modul szorosan és biztonságosan rögzítse. (32)

4 - A gyermekbiztonsági rendszer címkéjén lévő vízszintes vonalnak a talajjal egy szintben kell lennie, amikor a csecsemőhordozót beszerelik. (33)

- ! Győződjön meg arról, hogy a jármű biztonsági öve a lehető legszorosabban van húzva a csecsemőhordozó körül, és az öv nem laza vagy csavarodott meg.

- ! Miután telepítette a csecsemőhordozót, mindig ellenőrizze hogy a gépkocsi öve helyesen van vezetve és biztonságosan meg van szorítva a gépkocsi csatjával. (34)

ISOFIX + 3 pontos biztonsági övvel történő beszerelés

- ! Hozza egy vonalba az ISOFIX csatolókat az ISOFIX vezetőkkel, majd kattintsa mindkét ISOFIX csatolót az ISOFIX rögzítő rudakba. **(35)-1**
- ! Győződjön meg, hogy mindkét ISOFIX csatoló biztonságosan csatlakozik az ISOFIX rögzítő rudakhoz. Két kattintást kell hallania és a jelzések színe mindkét ISOFIX csatlakozón teljesen zöld kell legyen. **(35)-2**
- ! Húzza ki a jármű biztonsági övét, és rögzítse a jármű csatjába. **(35)-3**
- ! A csecsemőhordozó nem használható ha a gépkocsi biztonsági övének csatja (anya) túl hosszú ahhoz hogy a csecsemőhordozót biztonságosan rögzítse. **(35)-4**
- ! Vezesse a jármű övét mindkét oldalsó vezető alatt. **(35)-5**
- ! Vezesse a vállszíjat a csecsemőhordozó hátulja körül a hátsó övvezetőn keresztül. **(35)-6**
- ! A gyermekbiztonsági rendszer címkéjén lévő vízszintes vonalnak a talajjal egy szintben kell lennie, amikor a csecsemőhordozót beszerelik. **(35)-7**
- ! Győződjön meg arról, hogy a jármű biztonsági öve a lehető legszorosabbra van húzva a csecsemőhordozó körül, és az öv nem laza vagy csavarodott meg.
- ! Miután telepítette a csecsemőhordozót, mindig ellenőrizze hogy a gépkocsi öve helyesen van vezetve és biztonságosan meg van szorítva a gépkocsi csatjával.

Tartozékok

Adapterek

A csecsemőhordozó adapterek segítségével csatlakoztatható a Nuna babakocsikhoz. A Nuna babakocsikhoz adaptereket mellékelnek. **(36)**

További információkért látogasson el a nunababy.com weboldalra.

A puha belsők eltávolítása és felhelyezése

lásd a (37) - (47) képet

A puha belső összeszereléséhez kövesse a lépéseket fordított sorrendben.

Tisztítás és karbantartás

A keretet, műanyag részeket és szövetet tisztítsa nedves ruhával, de ne használjon súrolót vagy fehérítőt. Ne használjon szilikonos síkosítót, ez magához vonzza a szennyeződések.

A hosszú idejű használat érdekében törölje le a terméket egy puha, nedvszívó ruhával miután esős időben használta.

Olvassa el a puha részekre helyezett karbantartási címkéket a mosási és szárítási utasításokért.

Normális, hogy a szövet elszíneződik a napsütéstől és hosszú idejű használat után használati nyomok látszódnak rajta, normál használat estén is.

Biztonsági okokból csak eredeti Nuna cserealkatrészeket használjon.

Ellenőrizze időszakosan hogy minden megfelelően működik. Ha van olyan része ami eltörtött, elhasználódott vagy hiányzik, ne használja tovább a terméket.

IM-000872C

nuna®

Find out more at nunababy.com